

DIN/DVGW-Prüfung angemeldet  
DIN/DVGW-audit declared



## E1 HWS Рычажный фильтр

3/4" - 1" HWS (Станция для домашнего водопровода)  
DN 20 – 25, вкл. индикацию замены фильтра

**Важные указания:** Чтобы не допустить ошибок при монтаже и эксплуатации, изучите инструкцию и держите ее в легкодоступном месте. В нашей документации вы найдете полезную информацию, но содержимое инструкции не имеет обязательную юридическую силу. В остальном действуют наши Общие условия продаж.

Возможны изменения!

For You and Planet Blue.

 **BWT**  
BEST WATER TECHNOLOGY

Благодарим за доверие, которые  
вы оказали, купив изделие БВТ.



Содержание

стр. 3

## Содержание

<b>1. Комплект поставки.....</b>	<b>5</b>
<b>2. Применение .....</b>	<b>5</b>
2.1 Фильтрация .....	5
2.2 Редукционный клапан .....	5
<b>3. Принцип действия.....</b>	<b>5</b>
3.1 Фильтрация .....	5
3.2 Редукционный клапан + обратный клапан.....	5
<b>4. Требования к месту монтажа .....</b>	<b>5</b>
<b>5. Монтаж .....</b>	<b>6</b>
5.1 Проверка и при необходимости смена направления потока.....	6
5.2 Монтаж фильтра .....	6
5.3 Монтаж стенового крепления.....	6
<b>6. Запуск .....</b>	<b>6</b>
6.1 Настройка редукционного клапана .....	6
6.2 Установка элементов питания для индикатора замены фильтра .....	7
<b>7. Эксплуатация .....</b>	<b>7</b>
7.1 Замена фильтрующего элемента и проверка элементов питания.....	7
7.2 Замена элементов питания, если индикация замены фильтрующего элемента не работает .....	9
<b>8. Обязанности пользователя .....</b>	<b>9</b>
<b>9. Гарантия .....</b>	<b>9</b>
<b>10. Устранение неисправностей.....</b>	<b>10</b>
<b>11. Нормы и предписания .....</b>	<b>10</b>
<b>12. Указания по обслуживанию.....</b>	<b>10</b>
<b>13. Технические данные.....</b>	<b>11</b>

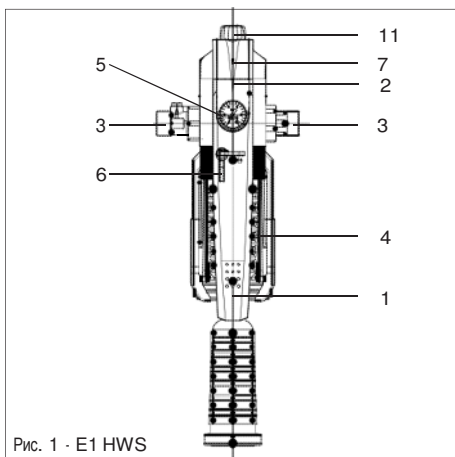


Рис. 1 - E1 HWS

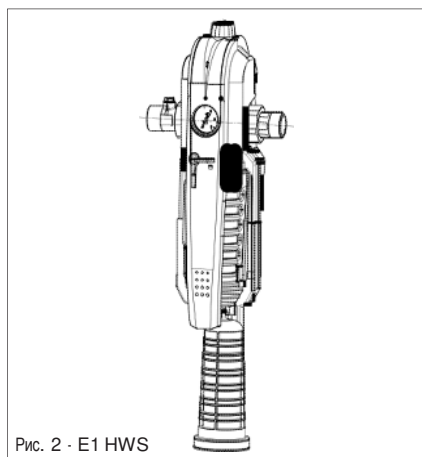


Рис. 2 - E1 HWS



Рис. 3 – Гигиеническая защита (белая колба фильтрующего элемента + бело-голубой фильтрующий элемент в черном корпусе

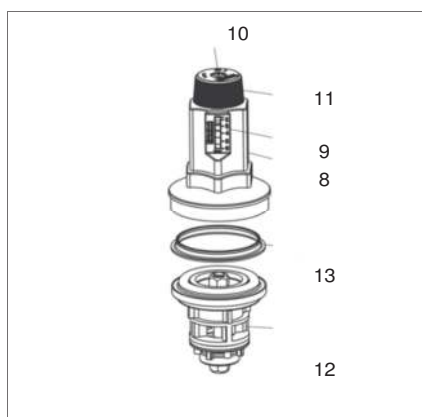


Рис. 4 - Блок редукционного клапана

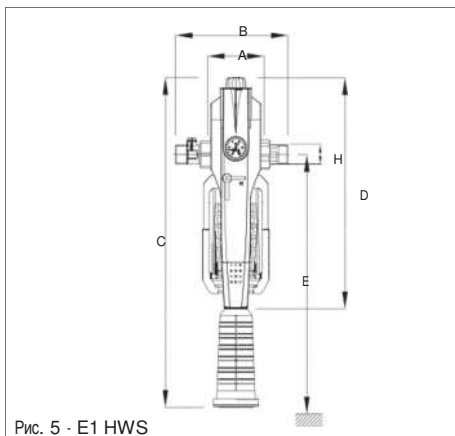
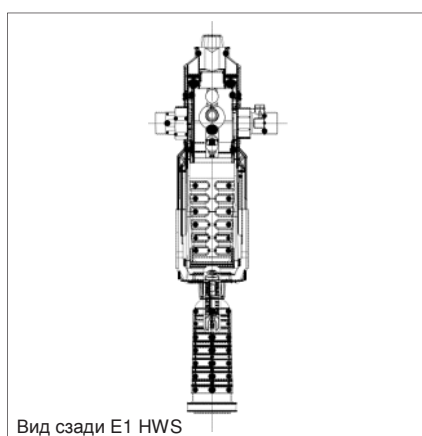


Рис. 5 - E1 HWS



Вид сзади E1 HWS

## 1.Комплект поставки

### E1 HWS включает:

- 1 Рычаг (ручка)
- 2 Крышка
- 3 Резьбовые соединения и уплотнения, на стороне входа с обратным клапаном (с заглушкой и возможностью подсоединения манометра на входе)
- 4 Защитный корпус, вкл. гигиеническую защиту (колба фильтрующего элемента + фильтр. элемент)
- 5 Манометр, измеряющий давление на выходе
- 6 Запорный кран
- 7 Электронная индикация замены фильтрующего элемента (только оптический сигнал), вкл. 2 батареи AAA

### Редуктор давления (Рис. 4) включает:

- 8 Пружинная крышка
- 9 Индикация регулируемого параметра давления на выходе
- 10 Установочный винт
- 11 Ручка настройки редукционного клапана
- 12 Вставка редукционного клапана
- 13 Торцевое уплотнение

### Отдельно заказываются:

Фильтрующий элемент для замены 2 шт. в упаковке

■ Номер заказа: 10386

Или для оптимальной гигиены: гигиеническая защита = колба фильтрующего элемента + фильтр. элемент + крышка, отдельная упаковка, замена, не касаясь деталей, соприкасающихся с водой

■ Номер заказа: 10393

## 2. Применение

### 2.1Фильтрация

Рычажный фильтр BWT E1 HWS предназначен для фильтрации холодной (до 30°C) питьевой и хозяйственной воды. Он защищает трубопроводы и подключенные к ним компоненты системы от функциональных нарушений и коррозии в результате действия таких посторонних примесей, как частицы ржавчины, опилки, песок, пенка и пр. Фильтр не предназначен для очистки циркуляционной воды, обработанной реагентами, и охлаждающей воды для поточного охлаждения. Если в воде есть крупные частицы грязи, перед фильтром следует устанавливать отделитель крупных частиц. Фильтр не предназначен для очистки масел, жиров, растворителей, мыльных растворов и смазочных сред, а также водорастворимых веществ.

### 2.2 Редукционный клапан

Встроенный редукционный клапан, подключаемый

после фильтра, служит для снижения давления и настройки нужного давления на выходе – преимущественно в системе водоснабжения дома. Он держит настроенное давление на выходе приблизительно постоянным, например, между 16 бар на входе и 3 бар на выходе. Равномерное и не слишком высокое давление защищает арматуру и приборы всей системы водоснабжения дома, помогает экономить до 50% воды и снижает шумы.

**Внимание:** в соответствии с Законом о воде AVB Wasser V, § 12.2. монтаж установки должен выполняться организацией водоснабжения или специализированной монтажной фирмой.

## 3. Функция

### 3.1 Фильтрация

Неочищенная вода поступает в фильтр через вход для неочищенной воды и проходит через фильтрующий элемент к выходу для очищенной воды. При этом на внешней стороне фильтрующего элемента задерживаются посторонние частицы размером больше ячеек фильтра. Чистая вода поступает в водопроводную систему дома. Если давление воды заметно снижается из-за увеличивающегося загрязнения фильтрующего элемента, или САМОЕ БОЛЬШЕЕ ЧЕРЕЗ 6 МЕСЯЦЕВ, фильтрующий элемент следует заменять! Об этом подает своевременный сигнал электронная индикация замены (см. 7).

### 3.2 Редукционный клапан + обратный клапан

Редукционный клапан работает по принципу разгруженного односедельного клапана. Управление осуществляется, исходя из давления на выходе через мембрану, и нажимную пружину, напряжение которой – и тем самым давление на выходе – можно изменить с помощью ручки настройки (11). Индикация манометра (5) показывает соответствующее отрегулированное значение давления на выходе. При заборе воды обратный клапан открывается только в направлении потока и плотно закрыт в нейтральном положении или при противодавлении.

## 4. Требования к месту монтажа

Соблюдать местные нормы, общие требования и технические данные. Устанавливать фильтр на трубопроводе холодной воды перед объектами, которые требуют защиты.

**Внимание:** фильтр требуется устанавливать в отапливаемом помещении и защищать от попадания паров растворителей, мазута, моющих щелочных растворов, химических реагентов, УФ-излучения и источников тепла выше 40°C).

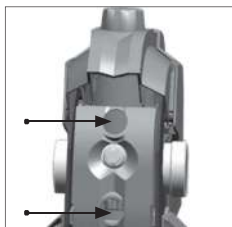
**Внимание:** не допускать попадания масел, жиров, растворителей, кислот и щелочей на пластмассовые части.

## 5. Монтаж

### 5.1 Проверка и при необходимости смена направления потока

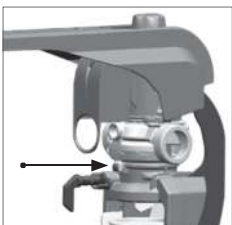
Фильтр поставляется с заводской установкой направления потока слева направо (см. стрелку направления потока на латунном корпусе под ручкой). Направление можно изменить перед началом монтажа фильтра – без резьбовых соединений и манометра:

- Запорный кран/деблокировку (6) повернуть в положение «открыто» (90° по часовой стрелке)



- Рычаг (1) поднять припл. на 80° – 90°

- Снять черную крышку на тыльной стороне фильтра

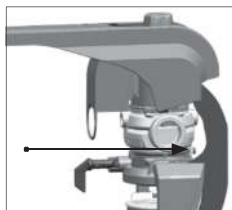


- Открутить винт (стопорение вращения)



- Повернуть медный корпус на 180°  
- Снова закрутить винт (стопор вращения)

Теперь направление потока установлено справа налево!



### 5.2 Установка фильтра

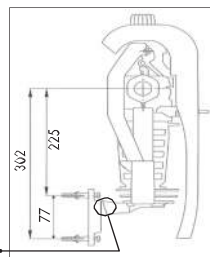
Смонтировать поставляемое с фильтром резьбовое соединение – при этом резьбовое соединение с обратным клапаном устанавливается на стороне входа. Герметично установить манометр (5). Затем установить фильтр на трубопровод холодной воды с таким же номинальным внутренним диаметром.

### 5.3 Монтаж стенового крепления

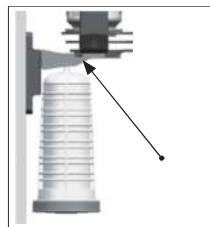
Стеновое крепление уже смонтировано на фильтре. Монтаж на стене производится с помощью болтов и дюбелей (2x KA40 или Ø 6 мм), входящих в комплект поставки.

- Установить стеновое крепление после монтажа фильтра

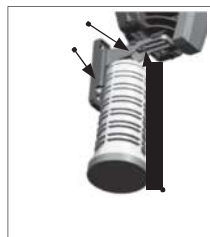
- Расстояние для монтажа крепления см. на чертеже



- Гигиеническую защиту (колба фильтрующего элемента + фильтр. элемент + крышка) можно подвесить в стеновом креплении



- Расстояние до стены от 80 до 120 мм. Стеновое крепление состоит из 2 частей



## 6. Запуск

Проверить правильность монтажа фильтра.

### 6.1 Настройка

**редукционного клапана**  
Редукционный клапан находится под крышкой. Чтобы добраться до клапана, просто снять крышку (2).



Редукционный клапан на заводе установлен на давление на выходе 4 бар. Для изменения давления на выходе открутить установочный винт (10) и повернуть ручку настройки (11). Давление на выходе изменяется поворотом ручки настройки (11). Диапазон регулирования 2 - 6 бар.

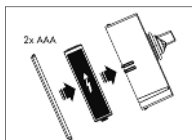
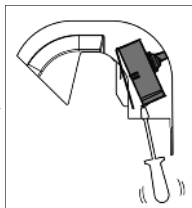
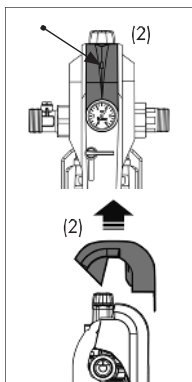
Вращение по часовой стрелке = повышение давления. Против часовой стрелки = понижение давления.

Манометр (5) показывает давление на выходе. Во время настройки сливной клапан после редукционного клапана следует несколько раз открыть и сразу закрыть. При заборе воды давление на выходе кратковременно падает. Давление на выходе не должно превышать 80% давления срабатывания предохранительного клапана на горячей воде (DIN 1988-200).

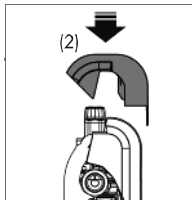
**6.2 Установка элементов питания в индикаторе смены фильтрующего элемента (7):**

Для обеспечения хорошего качества воды фильтрующий элемент следует менять самое позднее 1 раз в 6 месяцев. Встроенная светодиодная индикация своевременно подает оптический сигнал. Для запуска следует вставить прилагаемые элементы питания:

- Снять крышку (2)
- Отверткой открыть крышку отсека для элементов питания



- Вложить элементы питания (2 x AAA): после чего выполняется их автоматическая проверка (5x медленное мигание)

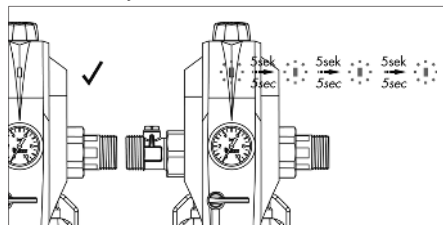


- Закрывать отсек и снова закрыть крышку

Фильтр готов к работе!

**7. Эксплуатация**

Функции фильтрования и регулирования давления выполняются автономно, без вмешательства пользователя. Для обеспечения хорошего качества воды фильтрующий элемент следует менять самое позднее 1 раз в 6 месяцев. Встроенная светодиодная индикация своевременно подает оптический сигнал: красная лампочка мигает каждые 5 секунд

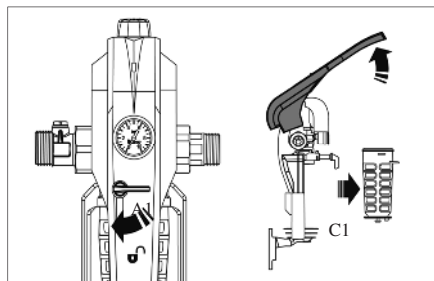


- Интервал мигания после окончания интервала 6 месяцев/182 дней: каждые 5 секунд
- Продолжительность мигания: после окончания интервала и до замены фильтра или сброса.

**7.1 Замена фильтрующего элемента и проверка элементов питания**

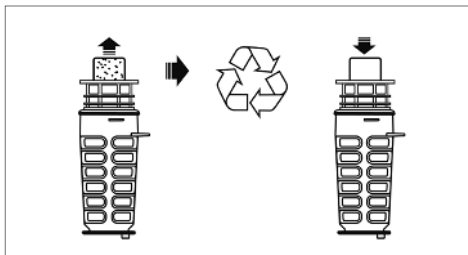
Замена фильтрующего элемента в рычажном фильтре выполняется очень просто, в течение нескольких секунд:

1. Медленно деблокируется запорный кран (6) и тем самым одновременно автоматически перекрывается подача воды (A1).

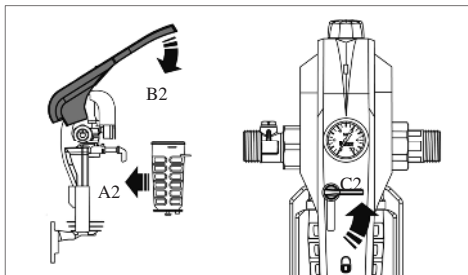


2. Поднять рычаг прил. на 130° (B1) – вынуть опорный элемент, вкл. чашу фильтра и фильтрующий элемент (C1).

3. Утилизировать отработавший фильтрующий элемент или – для оптимальной гигиены – всю гигиеническую защиту в комплекте.

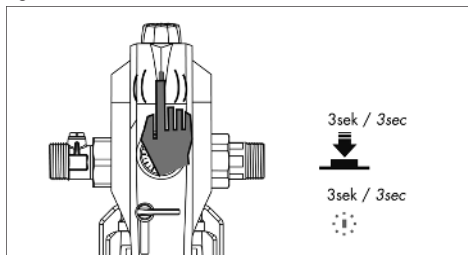


4. Вставить новый фильтрующий элемент или гигиеническую защиту (A2), закрыть рычаг (B2) без усилий! Если рычаг не опускается до конца – проверить правильно ли установлена колба. Медленно открыть запорный кран/деблокировку (6) (90° против часовой стрелки) (C2).



5. Сбросить светодиодное показание замены фильтрующего элемента

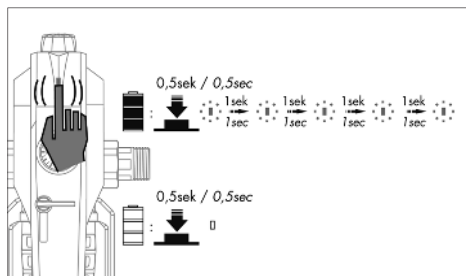
- Сброс: нажимать кнопку светодиода в течение 3 секунд, после чего 3 секунды лампа горит постоянно, как подтверждение успешного сброса.



- После проведения сброса начинается обратный отсчет 6 месяцев/182 дней к 0.

6. Проверка элементов питания устройства индикации замены фильтрующего элемента и запрос функции.

Краткое нажатие светодиода (< 3 сек.) → 5 x быстрое мигание, если активирована индикация замены и идет обратный отсчет 6 месяцев/182 дней к 0. Эта проверка функции является одновременно проверкой элементов питания. Если сигнала мигания нет, значит, элементы питания следует менять.

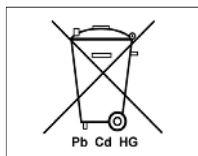




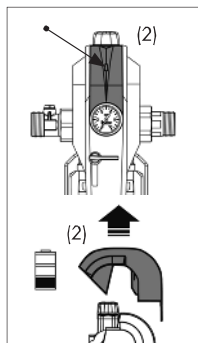
### 7.2 Замена элементов питания при неудовлетворительной индикации замены фильтрующего элемента.

Срок службы элементов питания (тип AAA) прилб. 2 года при соблюдении интервалов замены фильтрующего элемента и сброса показания в начальное состояние.

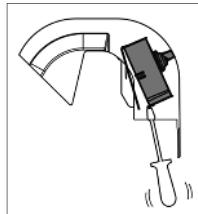
Элементы питания нельзя выбрасывать в бытовые отходы! Необходимо доставлять элементы питания в специальный пункт сбора .



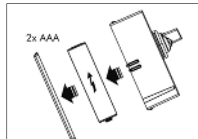
- Снять крышку (2)



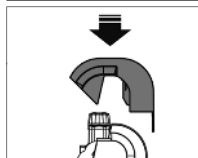
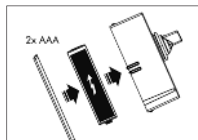
- Отверткой открыть крышку отсека для элементов питания



- Вложить элементы питания (2 x AAA): после чего выполняется их автоматическая проверка (5x медленное мигание)



- Закрывать отсек и снова закрыть крышку



## 8. Обязанности пользователя согласно немецкому законодательству

Вы приобрели долговечное и простое в обслуживании оборудование. Но для обеспечения нормальной работы необходимо регулярно проводить сервисные работы. Одним из условий нормальной работы и сохранения гарантии является регулярная замена фильтрующего элемента и проверка герметичности.

Проверка давления на выходе при нулевом потоке и при большом заборе воды 1 раз в 2 месяца.

**Еще одно условие нормальной работы и сохранения гарантии - замена быстроизнашиваемых частей в указанные сроки (см. п. 12. Руководство по обслуживанию).**

Согласно нормам DIN EN 806-5 замену изношенных частей должен проводить квалифицированный персонал (монтажная фирма или сервисная служба).

Рекомендуем заключить договор на обслуживание с монтажной или сервисной фирмой.

**Указание:** нельзя допускать детей к управлению фильтром. Возможен ушиб руки/пальцев.

## 9. Гарантия

В случае неисправности во время действия гарантии следует обращаться в сервисную службу, называя при этом тип оборудования и PNR = номер изделия (см. Технические данные или типовую табличку на оборудовании). Гарантийные работы должны проводить только специалисты сервисной службы.

Для проведения гарантийных работ специализированной фирмой необходимо направить запрос в нашу сервисную службу.

Если у вас нет договора на обслуживание, обращайтесь на фирму, которая устанавливала ваш фильтр.

## 10. Устранение неисправностей

Нарушение	Причина	Устранение
Упало давление воды в сети; давление воды падает при заборе воды (более чем на 35% от давления в режиме отсутствия водоразбора)	Загрязнен фильтрующий элемент	Заменить фильтрующий элемент/гигиеническую защиту
Давление воды выше установленного значения	Износ уплотняющих элементов	Отрегулировать давление на выходе (см. «Запуск»). Если давление продолжает расти, заменить гнездо клапана (12)

Если с помощью указанных мер не удается устранить нарушение, обращайтесь в сервисную службу.

## 11. Нормы и предписания в последней редакции

Фильтр изготовлен в соответствии с DIN EN 13443-1 «Механические фильтры и сочетания фильтров в системах питьевой воды».

**При монтаже и эксплуатации фильтра следует соблюдать:**

- DIN EN 806-5, Технические правила для систем питьевого водоснабжения
- DIN 1988-200, Технические правила для систем питьевого водоснабжения
- Постановление о качестве воды для использования человеком (Постановление о питьевой воде)
- Закон, регулирующий порядок ведения водного хозяйства (Закон о водном хозяйстве)
- Закон по стимулированию кругооборота воды и обеспечению экологически чистой утилизации отходов (Закон о круговороте воды и утилизации отходов)
- Специальные предписания по монтажу, эксплуатации и обслуживанию

## 12. Руководство по обслуживанию

Питьевая вода – это продукт питания.

**Поэтому следует соблюдать гигиеническую чистоту при проведении работ.**

Согласно DIN EN 806-5 обслуживание должен проводить квалифицированный персонал (монтажная или сервисная служба).

**Замена изнашиваемых частей (только оригинальные запасные части)**

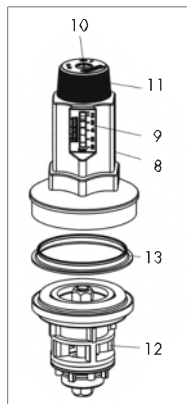
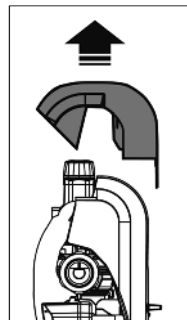
Уплотнения 1 раз в 3 года  
 Вставка редукц. клапана (12) 1 раз в 6 лет  
 Манометр (6) 1 раз в 6 лет

Проверка давления на выходе при нулевом расходе и большом заборе воды.

### Замена вставки редукционного клапана

Редукционный клапан находится под крышкой (2). После перекрытия подачи воды открутить установочный винт (10) и до упора повернуть ручку настройки (11) против часовой стрелки. Накладным гаечным ключом (размер 36) открутить пружинную крышку (8). Вынуть вставку редукционного клапана (12) и торцевое уплотнение (13).

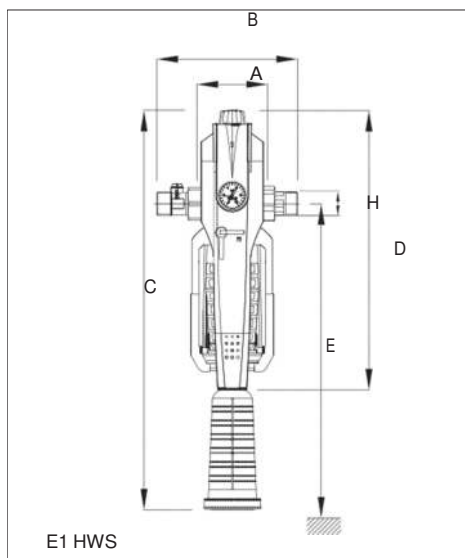
Нанести силиконовую смазку на уплотнительные кольца новой вставки клапана и установить вставку в корпус, следите при этом за правильным положением уплотнительных колец. Вставить торцевое уплотнение. Прикрутить пружинную крышку и установочный винт (момент затяжки 35-40 Н/м). Отрегулировать редукционный клапан (см. Запуск). Проверить герметичность всех соединений (визуальный контроль).



### 13. Технические данные

Фильтр BWT E1 HWS	Тип	¾"	1"
Условный проход	DN [мм]	20	25
Производительность*	м³/ч	2,3	3,6
Выходное давление после редукц. клапана	бар	2 - 6	
Размер ячеек фильтра	µм	90 - 110	
Максимальное давление (PN)	бар	16	
Рабочее давление, мин./макс.	бар	2/16	
Температура воды, мин./ макс.	°С	5/30	
Окружающая температура, мин./ макс.	°С	5/40	
Монтажная длина без резьбы	A мм	100	
Монтажная длина с резьбой	B мм	197	199
Общая высота E1 HWS, вкл. гиг. защиту	C мм	567	
Общая высота E1 HWS	D мм	398	
Мин. размер от середины трубы до пола	E мм	480	
Мин. размер от середины трубы до стены	мм	80 - 120	
Резьба накидной гайки	H	G 1¼"	
Вес в рабочем состоянии, прикл.	кг	4,0	4,0
№ артикула Германия		10384	10385

\* согласно DIN EN 1567





**BWT Austria GmbH**  
Walter-Simmer-Straße 4  
A-5310 Mondsee  
Phone: +43 / 6232 / 5011 0  
Fax: +43 / 6232 / 4058  
E-Mail: office@bwt.at

**BWT Belgium NV/SA**  
Leuvensesteenweg 633  
B-1930 Zaventem  
Phone: +32 / 2 / 758 03 10  
Fax: +32 / 2 / 758 03 33  
E-Mail: bwt@bwt.be

**BWT AQUA AG**  
Hauptstraße 192  
CH-4147 Aesch/BL  
Phone: +41 / 61 / 755 88 99  
Fax: +41 / 61 / 755 88 90  
E-Mail: info@bwt-aqua.ch

**Cillit SA**  
Siliçli, 71-73  
Poligono Industrial del Este  
E-08940 Cornellá de Llobregat  
Phone: +34 / 93 / 474 04 94  
Fax: +34 / 93 / 474 47 30  
E-Mail: cillit@cillit.com

**BWT Wassertechnik GmbH**  
Industriestraße 7  
D-69198 Schriesheim  
Phone: +49 / 6203 / 73-0  
Fax: +49 / 6203 / 73-102  
E-Mail: bwt@bwt.de

**BWT Česká Republika s.r.o.**  
Lipová 196 - Čestlice  
CZ-251 01 Říčany  
Phone: +42 / 272 / 680 300  
Fax: +42 / 272 / 680 299  
E-Mail: info@bwt.cz

**BWT UK Limited**  
BWT House, The Gateway Centre  
Coronation Road, High Wycombe  
Buckinghamshire. HP12 3SU  
Phone: +44 / 1494 / 838 100  
Fax: +44 / 1494 / 838 101  
E-Mail: enquiries@bwt-uk.co.uk

**OOO BWT**  
12930 Москва  
Ул. Касаткина 3А  
Тел. +7/495/686 6264  
Факс +7/495/686  
E-Mail: info@bwt.ru

**Cillichemie Italiana SRL**  
Via Plinio 59  
I-20129 Milano  
Phone: +39 / 02 / 204 63 43  
Fax: +39 / 02 / 201 058  
E-Mail: info@cillichemie.com

**BWT Polska Sp. z o.o.**  
ul. Połczyńska 116  
PL-01-304 Warszawa  
Phone: +48 / 22 / 533 57 00  
Fax: +48 / 22 / 533 57 19  
E-Mail: bwt@bwt.pl

**BWT Nederland BV**  
Energieweg 9  
NL-2382 NA Zoeterwoude  
Phone: +31 / 88 / 750 90 00  
Fax: +31 / 88 / 750 90 90  
E-Mail: sales@bwt nederland.nl

**BWT France SAS**  
103, Rue Charles Michels  
F-93206 Saint Denis Cedex  
Phone: +33 / 1 / 492 245 00  
Fax: +33 / 1 / 492 245 45  
E-Mail: bwt@bwt.fr

**BWT Hungária Kft.**  
Keleti utca 7  
H-2040 Budaörs  
Phone: +36 / 23 / 430 480  
Fax: +36 / 23 / 430 482  
E-Mail: bwt@bwt.hu

**BWT Birger Christensen AS**  
Røykenveien 142 A  
P.O. Box 136  
N-1371 Asker  
Phone: +47 / 67 / 17 70 00  
Fax: +47 / 67 / 17 70 01  
E-Mail: hoh@hoh.dk

[www.bwt-group.com](http://www.bwt-group.com)