

Аппарат для быстрого удаления отложений



KalkEx-Mobil

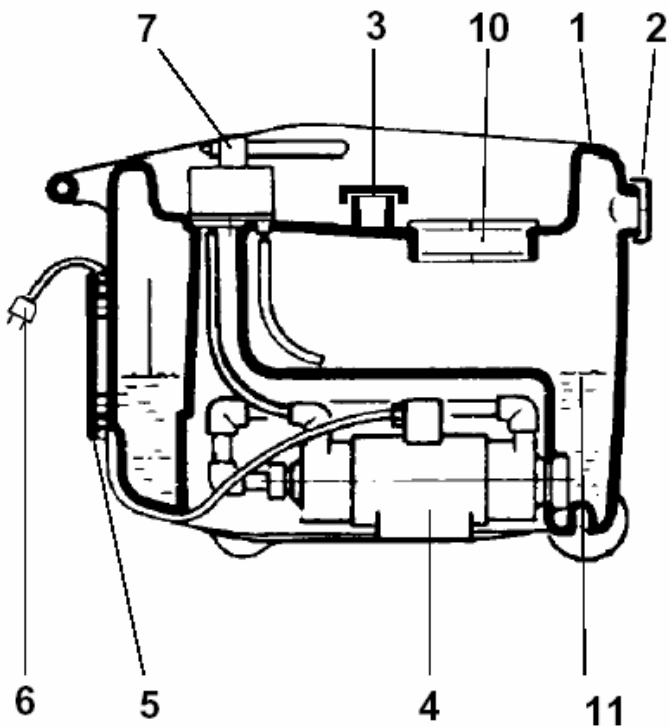
KalkEx-Mobil

Аппарат для быстрого удаления извести

Аппарат KalkEx-Mobil можно использовать только в соответствии с приведенной таблицей, иначе прекращается действие гарантии.

Продукт	Применение до 40°	Применение макс. до 60°	Примечания
FFW/TW 10%	да	нет	выделяется газ
ZN/I 10 %	да	нет	выделяется газ
Kalkloser 10 %	да	нет	выделяется газ
Kalkloser VA 10 %	да	нет	выделяется газ
HNO3 5-10 %	нет	нет	выделяется газ
Фосфорная кислота 10 %	да	да	-
Серная кислота 10 %	да	да	-
Амидосульфоновая кислота 10 %	да	да	-
Kalkloser P 10 %	да	да	-
Лимонная кислота 10 %	да	да	-
Винная кислота 10 %	да	да	-
Neutra und Neutra P	да	да	-
Известковое молоко	да	да	-
Магнезиальное молоко	да	да	-
Калийный щелок 10 %	да	да	-
Натронный щелок 10 %	да	да	-
NAW	да	да	-

Препараты, отмеченные „да“, можно смешивать друг с другом, если концентрация всех веществ ниже 10 % (циркуляция). Это касается лишь устойчивости аппарата KalkEx-Mobil, к используемым веществам, а не возможности их смешивания друг с другом. При использовании других химических веществ необходима консультация специалистов.



Комплект поставки

KalkEx-Mobil включает :

- 1 емкость для растворителя
- 2 сливной патрубков
- 3 отверстие для удаления газа
- 4 циркуляционный насос
- 5 кронштейн для поддержки кабеля
- 6 сетевой штекер
- 7 многофункциональный клапан
- 8 соединительные шланги с перекидной гайкой и заглушкой
- 9 двойной /редуцирующий ниппель
- 10 загрузочное отверстие с крышкой
- 11 минимальный уровень наполнения
- тест-набор для определения растворяющей способности раствора
- вспомогательное устройство для переливания

Принадлежности и растворители

Ручной насос для опорожнения емкости, № заказа : 59004

Тест-набор, № заказа : 59003

Коробка с реагентами, № заказа : 60003

Индикаторные палочки pH 0-14 (1000 измерений), № заказа : 18988

FFW/TW, канистра 20 кг, № заказа : 60977

ZN/I, канистра 20 кг, № заказа : 60976

Kalkloser, канистра 20 кг, № заказа : 60999

Kalkloser VA, канистра 20 кг, № заказа : 60980

Kalkloser P, 5 мешков x 1 кг, № заказа : 60978

NAW жидкий, канистра 20 кг, № заказа : 60993

Neutra, канистра 25 кг, № заказа : 60991

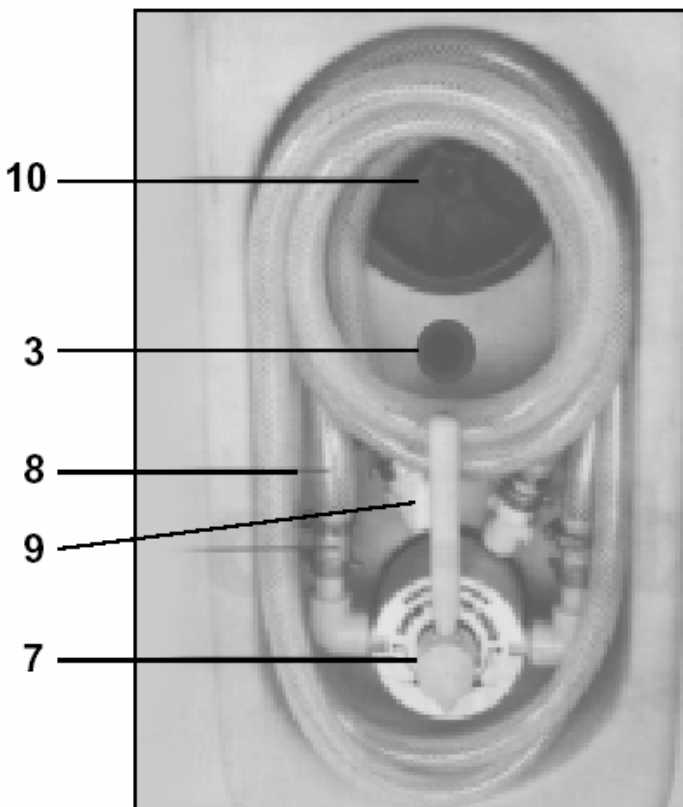
Neutra P, 5 мешков x 300 г, № заказа : 60979

Применение

Аппарат KalkEx-Mobil используется для удаления известковых и прочих отложений в водоподогревателях , бойлерах , газовых и электрических водонагревателях , котлах , охлаждающих контурах и т.д. с помощью растворителей фирмы БВТ .

Принцип действия

Циркуляционный насос аппарата KalkEx-Mobil, работающий от электродвигателя , качает растворитель по циркуляционному контуру очищаемого оборудования , удаляя таким образом отложения извести и ржавчины .



Требования к монтажу

У газовых и электрических проточных нагревателей регулирующая часть не должна включаться в процесс циркуляции и удаления извести.

Быстрое удаление извести из трубопроводов. Высота трубопровода не должна быть выше 10 м. Если высота трубопровода больше, трубопровод следует делить на отдельные участки с помощью запорных клапанов.

Эксплуатация

Внимание! Перед каждым запуском: проверять целостность соединительных шлангов.

Один раз в 6 месяцев электрики должны проверять электрическую часть.

Проверка герметичности

Проверить соединительные шланги и соединить их двойным редуцирующим ниппелем. Открутить крышку загрузочного отверстия (10) и заполнить KalkEx-Mobil 20 - 30 литрами воды (следить за минимальным уровнем наполнения (11)).

Вставить штекер (6) в сеть. Установить на макс (max.) многофункциональный клапан (7) и проверить соединительные шланги на герметичность и правильность подсоединения. Вынуть штекер из розетки.

Удаление извести

Внимание: если нужно использовать больше жидкости (воды и растворителя), чем входит в емкость аппарата KalkEx-Mobil, следует установить запорный клапан на подающей линии. Запорные клапаны продаются в специализированных магазинах.

Отключить очищаемое оборудование от электрической сети или перекрыть подачу газа. Перекрыть подачу воды и спустить из него воду.

Шланги (8) соединить с подачей и обратной очищаемого оборудования. Накрутить на отверстие (3) вспомогательное устройство для переливания, насадить шланг с внутренним диаметром 20 мм и вывести его наружу для удаления газа.

Залить растворитель через загрузочное отверстие (10). Концентрация растворителя для сильно загрязненного известью оборудования - 1:10-20 (1 литр растворителя или 1 кг порошка растворителя на 10-20 литров воды). Закрыть загрузочное отверстие. Рычаг многофункционального клапана (7) установить в положение 0. Вставить штекер (6) в розетку. Циркуляционный насос начинает гонять раствор внутри KalkEx-Mobil. Теперь установить рычаг клапана таким образом, чтобы циркуляция в оборудовании проводилась через подачу, в направлении стрелки. Процесс удаления извести распознается по образованию пузырьков на выходе из шланга обратки.

При сильном образовании пузырьков следует кратковременно отключить аппарат, уменьшить количество подаваемого раствора или еще раз разбавить раствор!

Если образование пузырьков сокращается, значит, процесс удаления извести завершился, либо израсходован раствор (проверить с помощью прилагаемой коробки с реагентами).

После завершения процесса очистки установить многофункциональный клапан на 0 и вынуть штекер из розетки.

После отключения насоса вся израсходованная кислота вытекает назад в емкость (емкость должна стоять ниже; при необходимости осторожным открыванием впустить воздух на обратной линии).

Если используется больше жидкости (воды и растворителя), чем входит в емкость аппарата, по достижении макс. уровня наполнения установить многофункциональный клапан на 0 и закрыть запорный клапан на подаче.

Нейтрализация

Перед отводом в канализацию проверить концентрацию израсходованного растворителя с помощью универсальной индикаторной бумаги и для нейтрализации добавлять в раствор Neutra, пока pH не достигнет диапазона 6,5 - 10,0!

Установить многофункциональный клапан на 0 и вставить штекер в розетку.

Neutra или Neutra P вводить медленно и осторожно, до тех пор пока индикаторная палочка не покажет диапазон значений pH от 6,5 до 10,0.

Установить многофункциональный клапан на 0 и вынуть штекер из розетки.

Гарантии

В случае неисправности во время действия гарантии следует обращаться в сервисную службу, называя при этом тип оборудования и PNR = номер изделия (см. Технические данные или типовую табличку на оборудовании).

Обязанности пользователя

Вы приобрели долговечное и простое в обслуживании оборудование.

Но для обеспечения нормальной работы необходимо регулярно проводить сервисные работы.

Одним из условий нормальной работы и сохранения гарантии является регулярный контроль пользователем функций установки. Установку следует регулярно, максимум, 1 раз в 2 месяца, проверять в соответствии с требованиями, изложенными в инструкции.

Еще одно условие нормальной работы и сохранения гарантии - замена изношенных деталей в указанные сроки. Техническое обслуживание следует проводить 1 раз в год, если оборудование установлено в общественных зданиях - 2 раза в год.

Электрическая часть должна проверяться электриками 1 раз в 6 месяцев.

Неисправные электрические детали следует отправлять для замены в сервисную службу БВТ т.к. необходимо проводить проверку изоляции.

Замена изнашиваемых деталей

Уплотнения и кольца : 1 раз в 3 года

Манжеты : 1 раз в 3 года

Распорное кольцо : 1 раз в 3 года

Предохранительное кольцо : 1 раз в 3 года

Корпус клапана : 1 раз в 6 лет

Регулировочная втулка : 1 раз в 6 лет

Насадка шланга : 1 раз в 6 лет

Рекомендуем заключить договор на обслуживание с нашей сервисной службой. Нейтрализованную жидкость слить в канализацию через вспомогательное переливное устройство на отверстии (2).

Если использовалось больше жидкости (воды и растворителя), чем вмещает емкость аппарата, открыть запорный клапан на подаче, открыть многофункциональный клапан и добавить до отметки жидкость из бойлера. Установить многофункциональный клапан на 0, закрыть запорный клапан. Нейтрализовать, как описано выше.

Набрать в KalkEx-Mobil 20 л воды и тщательно промыть систему водой. Газовый проточный водонагреватель тщательно промыть водой. Проверить электрод, при необходимости заменить.

Пассивация очищенного оборудования

Пассивация очищенных металлических поверхностей уменьшает возможность образования коррозии. Для этой цели используется NAW жидкий (см. описание средства NAW жидкий). Заполнить средством KalkEx-Mobil и прокачать его через очищенное оборудование. Проверить pH с помощью индикаторной бумаги. Если pH в диапазоне 6,5 - 10,0, можно удалять из оборудования пассивирующее средство. Если pH выше 10,0, следует добавлять Kalkloser, пока значение pH не уменьшится ниже 10,0. При этом при подмешивании Kalkloser, многофункциональный клапан должен стоять в положении 0.

Открутить от аппарата клапаны соединительных шлангов и вкрутить заглушки. Опорожнить KalkEx-Mobil и тщательно промыть водой. Открыть подачу воды на очищенное оборудование, проверить герметичность. Подключить к электричеству или газу.

Технические данные

Аппарат для быстрого удаления извести KalkEx-Mobil

Подсоединение к сети	В/Гц	230/50
Присоединенная мощность	Вт	400
Высота напора, макс.	м в.ст	15
Производительность , макс.	л/час	2100
Тип защиты	IP	54
Вместимость емкости	л	40
Температура , макс.	°С	60
Вес в незаполненном состоянии	кг	23
PNR (= номер изделия)		60007

Таблица подбора растворителя

Диапазон применения и материалы	Растворитель для удаления отложений извести , ржавчины и прочих неорганических веществ		Растворитель для удаления извести и неорганических веществ (кроме ржавчины)			Пассивация
	ZN / I	FFW / TW	Kalkloser	Kalkloser VA	Kalkloser P	Дополнительная обработка металлических поверхностей
						NAW
Концентрация при применении , %	10	10	10	20	10	5 %
наличие извести :	50-100	50-100	-	-	-	-
наличие ржавчины :	20-40	20-40	20-40	20-40	20-60	20-60
Температура использования , °С						
Серый чугун	+	-	+	-	+	+
Легированные и нелегированные железные материалы	+	+	+	-	+	+
Медь и медные сплавы (латунь и цветные металлы)	+	+	+	-	+	+
Rilsan – сталь с покрытием	+	+	+	-	+	+
Эмалированная сталь (кислотоустойчивая)	+	+	+	-	+	+
Оцинкованные материалы	+	+	+	-	+	+
Цинк, оцинкованная сталь	+	+	+	-	+	+
Алюминий	-	-	+	-	+	-
Нержавеющая сталь	-	-	+	+	+	+
Полисульфон ,						
обратноосмотические мембраны	-	-	-	-	+	-
Установки обратного осмоса	-	-	-	-	+	-
Питьевая вода	-	+	+	+	+	+

+ = продукт подходит - = не подходит

Израсходованные растворители можно нейтрализовать с помощью Neutra или Neutra P. Как правило, pH 6,5 – 10,0 считается приемлемым при отводе сточной воды в канализацию .

Благодарим за доверие, которое Вы нам оказали, купив продукцию BWT

BWT Austria GmbH

A-5310 Mondsee
Walter-Simmer-Str. 4
Phone: +43-6232-5011-0
Fax: +43-6232-4058
E-Mail: office@bwt.at

BWT Wassertechnik GmbH

D-69198 Schriesheim
Industriestraße 7
Phone: +49-6203-73-0
Fax: +49-6203-73-102
E-Mail: bwt@bwt.de

BWT Česká republika, s.r.o.

CZ 25 01 Říčany
Lipová 196 - Čestlice
Phone +420-272 680 300
Fax +420-272 680 299
E-Mail: info@bwt.cz

HOH Separtec OY

Varppeenkatu 28
FIN-21202 Raisio
Phone +358-2-4367 300
Fax +358-2-4367 355
E-Mail: hoh@hoh.fi

BWT France SAS

F-93206 Saint-Denis Cedex
103, rue Charles Michels
Tel. +33-1-49 22 45 00
Fax +33-1-49 22 45 45
E-Mail: bwt@bwt.fr

BWT Belgium N.V.

B-1930 Zaventem
Leuvensesteenweg 633
Phone +322-758 03 10
Fax +322-758 03 33
E-Mail: bwt@bwt.be

BWT Hungária Kft.

H-2040 Budaörs
Kamaraerdei út 5
Phone +36-23-430-480
Fax +36-23-430-482
E-Mail: bwtchrist@bwtchrist.hu

Cillichemie Italiana Srl

I-20129 Milano
Via Plinio, 59
Phone +39-02-204 63 43
Fax +39-02-201 058
E-Mail: info@cillichemie.com

BWT Polska sp. z o.o.

PL 01-304 Warszawa
ul. Polczynska 116
Phone +48-22-665 26 09
Fax +48-22-664 96 12
E-Mail: bwt@bwt.pl

Christ AQUA AG

CH-4147 Aesch
Neuhofweg 53
Phone +41-61-755 88 99
Fax +41-61-751 88 90
E-Mail: info@christ-aqua.ch

HOH Water Technology A/S

Geminivej 24
DK-2670 Greve
Phone +45-43-600 500
Fax +45-43-600 900
E-Mail: hoh@hoh.dk

ООО «BWT» Россия

129301, г. Москва
ул. Касаткина, д. 3А
Телефон (495)223-34-80
Факс (495) 686-74-65
E-mail: info@bwt.ru