



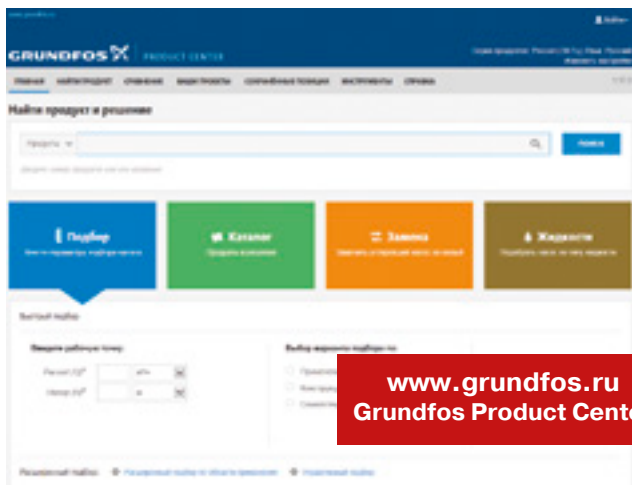
# Прайс-лист 2016

2-е издание, переработанное  
действует с 1 марта 2016 года

be  
think  
innovate

**GRUNDFOS** 

# Grundfos Product Center (Грундфос Продукт Центр)



[www.grundfos.ru](http://www.grundfos.ru)  
Grundfos Product Center

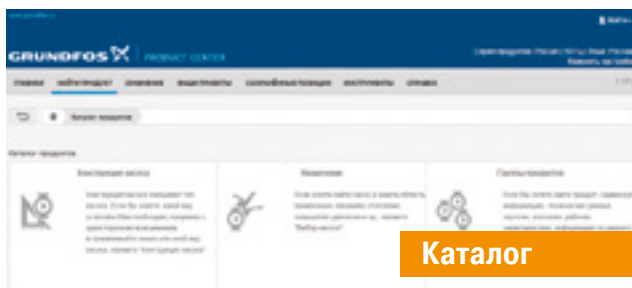
**Grundfos Product Center** (сокращённо GPC) – это программа для поиска и подбора оборудования, доступная на сайте [www.grundfos.ru](http://www.grundfos.ru).

Программа GPC поможет вам сделать правильный выбор и содержит четыре основных раздела: ПОДБОР, КАТАЛОГ, ЗАМЕНА, ЖИДКОСТИ.

## Подбор оборудования

Указав на главной странице расход и напор, Вы можете, выбрав область применения, конструкцию или семейство насосов, получить список продуктов, соответствующих Вашему запросу.

Для более детального запроса Вы можете выбрать Расширенный подбор по области применения или Управляемый подбор. В этом случае пошаговый подбор позволит вам учесть различные параметры, выполнить сложные расчёты с учётом энергопотребления, сроков окупаемости, профилей нагрузки, эксплуатационных расходов и т.д.; определить скорости течения в трубопроводах для систем водоотведения и канализации.



Каталог

В этом разделе Вы можете найти подходящий насос по его Конструкции, Назначению, Группе продуктов (где в алфавитном порядке расположены все серии насосов).



Замена

В разделе предложены три варианта подбора замены насоса: Быстрый, Классический поиск и Управляемая замена.

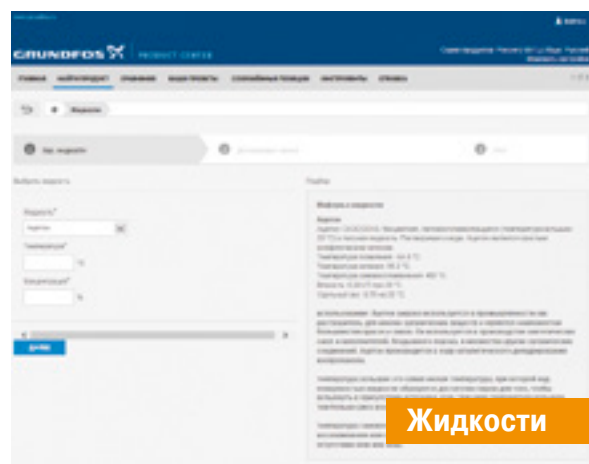
По производителю и модели устаревшего насоса, следуя пошаговым инструкциям, в результате подбора Вам будет предложено несколько моделей насосов Grundfos, которые могут быть более производительными.



Подбор

Введя в строке поиска на главной странице номер продукта или его название Вы попадаете на страницу продукта, где находится вся необходимая информация: Рабочие характеристики, Фото продукта, Чертежи (DXF, DWG, Step, eDrawing, RFA Revit ), Габаритные чертежи, Характеристики двигателя, Схема электроподключений, Зап.части, Текст с технико-коммерческим предложением, Видео-инструкции сервисного назначения, доступные документы по продукту (Брошюры, КATALOGI, Руководства по монтажу и эксплуатации, Сервисные документы на выбранном в настройках языке), Части системы, если оборудование многосоставное.

На этой же странице можно изменить конструкцию выбранного насоса, рабочую точку, настроить параметры перекачиваемой жидкости и скорректировать рабочие характеристики с учётом изменившейся плотности и вязкости.



Жидкости

Выбрав в данном разделе программы перекачиваемую жидкость, материал исполнения предложенного насоса будет химически совместим с выбранным типом жидкости. На странице результатов будет представлена общая информация о жидкости, а также предостережения в случае опасных свойств среды.

### Насосное оборудование для строительства – сделано в России



#### НА 2016 ГОД «ГРУНДФОС» – ЭТО:

- Собственный завод «ГРУНДФОС ИСТРА» площадью 30 тыс. кв. м. в Подмоскowie
- Производство одноступенчатых и вертикальных насосов, насосов для водоотведения, установок пожаротушения и повышения давления, систем автоматизации и т.д.
- 28 представительств во всех федеральных округах РФ, а также Республике Беларусь
- 7 складов – в Москве, Санкт-Петербурге, Самаре, Новосибирске, Екатеринбурге, Ростове-на-Дону и Минске
- 141 сервисный центр в 74 городах России



# GRUNDFOS в России



Раздел	Оборудование для частных домов	Стр.
<b>1</b>	<b>Циркуляционные насосы для систем отопления, кондиционирования, горячего водоснабжения</b>	
	1.1 Насосы с мокрым ротором и со ступенчатым регулированием скорости	UPS, UPSD, SOLAR серии 100 ..... 3
	1.2 Насосы с мокрым ротором и с электронным регулированием скорости	ALPHA3, ALPHA2, ALPHA2 L ..... 9
	1.3 Насосы с мокрым ротором и с корпусом из латуни или нержавеющей стали	UP PM, UP, UPS ..... 14
<b>2</b>	<b>Насосы и установки для систем водоснабжения и повышения давления</b>	
	2.1 Скважинные насосы диаметром 3 дюйма	SQ ..... 19
	2.2 Скважинные насосы диаметром 3 дюйма с частотным регулированием	SQE ..... 19
	2.3 Принадлежности для скважинных насосов SQ, SQE	..... 22
	2.4 Скважинные насосы диаметром 4 и 6 дюймов	SPA, SP ..... 25
	2.5 Принадлежности для скважинных насосов SP	..... 32
	2.6 Самовсасывающие насосы и насосные установки	SCALA2, MQ, JP, JP Booster ..... 36
	2.7 Компактные повысительные насосы	UPA ..... 37
	2.8 Автоматические насосные установки для систем водоснабжения	CMB, CMBE, CMB-SP SET ..... 39
	2.9 Колодезные насосы и установки для систем водоснабжения	SB, SBA ..... 41
<b>3</b>	<b>Насосы и установки для систем дренажа, водоотведения, канализации</b>	
	3.1 Дренажные насосы	Unilift KP, UNILIFT KP-AV, Unilift CC ..... 43
	3.2 Дренажные и грязевые насосы из нержавеющей стали	Unilift AP ..... 45
	3.3 Насосные установки для водоотведения	Liftaway B, Liftaway C ..... 51
	3.4 Насосные установки для отведения конденсата	CONLIFT ..... 53
	3.5 Насосные установки для водоотведения и канализации	SOLOLIFT2 ..... 55
Раздел	<b>Оборудование промышленного / специального назначения</b>	Стр.
<b>4</b>	<b>Одноступенчатые насосы</b>	
	4.1 Высокоэффективные циркуляционные насосы	MAGNA1, MAGNA1 D ..... 57
	4.2 Регулируемые циркуляционные насосы	MAGNA3, MAGNA3 D, MAGNA3 N ..... 61
	4.3 Принадлежности к циркуляционным насосам MAGNA, MAGNA D	..... 64
	4.4 Насосы с мокрым ротором и со ступенчатым регулированием скорости	UPS, UPSD серии 200 ..... 66
	4.5 Одинарные насосы «ин-лайн»	TP ..... 71
	4.6 Сдвоенные насосы «ин-лайн»	TPD ..... 78
	4.7 Одинарные насосы «ин-лайн» PN25	TP серии 400 ..... 83
	4.8 Одинарные насосы «ин-лайн» с бронзовым корпусом	TP_Z, TP_I ..... 84
	4.9 Насосы «ин-лайн» с частотным регулированием с датчиком	TPE, TPED серии 2000 ..... 85
	4.10 Насосы «ин-лайн» с частотным регулированием без датчика	TPE, TPED серии 1000 ..... 89
	4.11 Высокоэффективные регулируемые насосы «ин-лайн» без датчика	TPE2, TPE2 D ..... 93
	4.12 Высокоэффективные регулируемые насосы «ин-лайн» с датчиком	TPE3, TPE3 D ..... 96
	4.13 Принадлежности для насосов «ин-лайн»	..... 99
	4.14 Консольно-моноблочные насосы	NB ..... 101
	4.15 Консольно-моноблочные насосы с частотным регулированием	NBE ..... 111
	4.16 Консольные насосы	NK, NKG* ..... 116
	4.17 Принадлежности для консольно-моноблочных насосов	..... 120
	4.18 Консольные насосы с частотным регулированием	NKE* ..... 120
4.19 Насосы двухстороннего входа	HS* ..... 120	
<b>5</b>	<b>Многоступенчатые насосы</b>	
	5.1 Вертикальные насосы	CR, CRN ..... 125
	5.2 Вертикальные насосы из титана	CRT, CRTE* ..... 138
	5.3 Вертикальные насосы с частотным регулированием	CRE, CRNE ..... 139
	5.4 Принадлежности для вертикальных насосов	..... 145
	5.5 Горизонтальные насосы	CM-A, CM-I, CM-G ..... 149
	5.6 Горизонтальные насосы с частотным регулированием	CME-A, CME-I, CME-G ..... 155
	5.7 Принадлежности для горизонтальных насосов CM(E)	..... 161
	5.8 Полупогружные насосы	MTH, MTR ..... 163
<b>6</b>	<b>Насосы для систем водоснабжения и повышения давления</b>	
	6.1 Скважинные насосы из нержавеющей стали	SP, SP-N ..... 169
	6.2 Принадлежности для скважинных насосов	..... 181
	6.3 Скважинные насосы из чугуна	SP-G* ..... 189
	6.4 Скважинные насосы для агрессивных сред	SP-N, SP-NE, SQE-NE, SP-R* ..... 189
	6.5 Высоконапорные модули диаметром 4, 6 и 8 дюймов	BM ..... 199
	6.6 Принадлежности для высоконапорных модулей	..... 203

\* Цена по запросу

Раздел	Оборудование промышленного / специального назначения	Стр.
<b>7</b>	<b>Комплектные установки для систем водоснабжения и повышения давления</b>	
	7.1 Насосные установки с одним насосом CR	Hydro Solo S ..... 207
	7.2 Насосные установки с одним насосом CRE	Hydro Solo E ..... 208
	7.3 Насосные установки с двумя - тремя насосами CR	Hydro Multi-S ..... 209
	7.4 Насосные установки с двумя - тремя насосами CM	Hydro Multi-S ..... 210
	7.5 Насосные установки с двумя - тремя насосами CMV	Hydro Multi-S ..... 210
	7.6 Насосные установки с двумя - четырьмя насосами CRE	Hydro Multi-E ..... 211
	7.7 Насосные установки с двумя - тремя насосами CME	Hydro Multi-E ..... 212
	7.8 Насосные установки с двумя - шестью насосами CR и двумя типами регулирования	Hydro MPC-S, -F ..... 213
	7.9 Насосные установки с двумя - шестью насосами CR(E)	Hydro MPC-E ..... 223
<b>8</b>	<b>Оборудование для систем пожаротушения</b>	
	8.1 Насосные установки для систем водяного пожаротушения	Hydro MX ..... 231
	8.2 Насосы с дизельным и электрическим приводом для систем пожаротушения	NKF*, HSEF*
<b>9</b>	<b>Насосы и установки для систем дренажа и канализации</b>	
	9.1 Дренажные и грязевые насосы	DP, EF, DPK ..... 241
	9.2 Насосы для водоотведения и канализации	SL1, SLV, SE1, SEV ..... 247
	9.3 Канализационные насосы с режущим механизмом	APG, SEG ..... 265
	9.3 Канализационные насосы	SL, SE ..... 269
	9.4 Мешалки	AMD* ..... 277
	9.5 Канализационные насосные установки	MULTILIFT (M, MD, MSS, MLD, MOG, MDG, MDV, MD1) ..... 279
	9.6 Комплектные канализационные насосные станции	PUST ..... 289
	9.7 Комплектные канализационные насосные станции	Pumping Station PPS 1000 ..... 295
	9.8 Комплектные канализационные насосные станции	Pumping Station PPS 1400 ..... 299
	9.9 Насосы для водоотведения	DW, DWK ..... 301
9.10 Принадлежности для дренажных и канализационных насосов	..... 306	
<b>10</b>	<b>Системы дозирования и дезинфекции</b>	
	10.1 Цифровые мембранные дозирочные насосы	DDA, DDC, DDE, DME, DDI ..... 317
	10.2 Мембранные дозирочные насосы	DMX, DMH ..... 326
	10.3 Принадлежности к дозирочным насосам	..... 330
	10.4 Дозирочные системы и установки	DSS ..... 339
	10.5 Установки для производства и дозирования диоксида хлора	Oxiperm Pro ..... 341
	10.6 Комплексные системы водоподготовки	Selcoperm*, Vaccuperm*, Polydos* ..... 342
<b>11</b>	<b>Системы управления, автоматика, принадлежности</b>	
	11.1 Шкафы управления насосами для циркуляции и повышения давления	Grundfos GO, CIM/CIU, LiqTec, PUG, GE100, Control MPC ..... 345
	11.2 Отдельный преобразователь частоты	CUE ..... 353
	11.3 Шкафы управления насосами для водоснабжения	Control MP204, MDR, FF4, RM 4, GIFAS-FS-E ..... 357
	11.4 Шкафы управления насосами для дренажа и канализации	LC WS, CU100, LC(D) 107, LC(D) 108, LC(D) 110, Control DC ..... 361
<b>12</b>	Общие принадлежности	Гидробаки, резиновые компенсаторы, клапаны ..... 377
<b>13</b>	<b>Сервис</b>	
	13.1 Запасные части для насосов NB(E), NK(E), NKG	381
	13.2 Запасные части для насосов CR(N,T)(E)	382
	13.3 Запасные части для насосов CM(E)-(A, I, G)	383
	13.4 Запасные части для насосов MTH, MTR	384
	13.5 Запасные части для дренажных и канализационных насосов	385
	13.6 Прайс-лист на ввод в эксплуатацию оборудования ГРУНДФОС	386
<b>14</b>	Общие условия поставок	390
<b>14</b>	<b>Общая информация</b>	

\* Цена по запросу



## Циркуляционные насосы серии 100

- Назначение:** Различные версии насосов предназначены для циркуляции в системах отопления, кондиционирования и горячего водоснабжения частных домов.
- Перекачиваемая жидкость:** Взрывобезопасная, не содержащая абразивных и волокнистых включений, химически нейтральная к материалам насоса.
- Температура перекачиваемой жидкости:** -25 ... +110 °С\*.
- Материал:** Корпус из чугуна или нержавеющей стали, рабочее колесо из композитного материала.
- Тип присоединения:** Резьбовое трубное соединение.
- Уровень звукового давления:** ≤ 43 дБ(А).
- Номинальное напряжение:** 1 x 230 В.
- Номинальная частота:** 50 Гц.
- Степень защиты:** IP44, IP42, IPX4D, IPX2D.
- Уровень звукового давления:** ≤ 43 дБ(А).

\* В системах домашнего водоснабжения рекомендованная температура воды +65 °С.

## Циркуляционные центробежные насосы с «мокрым ротором» UPS, UPSD, Solar серии 100 с корпусом из чугуна.

### UPS серии 100, 1 x 230 В

Специальное исполнение для России (резьбовые присоединения поставляются в комплекте).

Группа продукта А 1

Тип продукта	Монтажная длина, мм	Трубное присоединение	Степень защиты	Температура жидкости	Количество на паллете	№ продукта	EUR
UPS 25-40	180	G 1 1/2"	IP44	+2 °С...+110 °С	198	96281375 <sup>А</sup>	<b>123,00</b>
UPS 25-60	180	G 1 1/2"	IP44	+2 °С...+110 °С	198	96281477 <sup>А</sup>	<b>149,00</b>
UPS 25-80	180	G 1 1/2"	IP44	-25 °С...+110 °С	120	95906440 <sup>А</sup>	<b>291,00</b>
UPS 32-40	180	G 2"	IP44	+2 °С...+110 °С	198	96281389 <sup>А</sup>	<b>132,00</b>
UPS 32-60	180	G 2"	IP44	+2 °С...+110 °С	198	96281496 <sup>А</sup>	<b>158,00</b>
UPS 32-80	180	G 2"	IP44	-25 °С...+110 °С	120	95906443 <sup>А</sup>	<b>356,00</b>

### UPS серии 100, 1 x 230 В

Группа продукта А 1

Тип продукта	Монтажная длина, мм	Трубное присоединение	Степень защиты	Температура жидкости	Количество на паллете	№ продукта	EUR
UPS 25-20	180	G 1 1/2"	IP44	+2 °С...+110 °С	198	59542500 <sup>А</sup>	<b>164,00</b>
UPS 25-25	180	G 1 1/2"	IP44	-25 °С...+110 °С	120	95906400 <sup>А</sup>	<b>260,00</b>
UPS 25-30	180	G 1 1/2"	IP44	+2 °С...+110 °С	198	59543000 <sup>А</sup>	<b>164,00</b>
UPS 25-50	180	G 1 1/2"	IP44	+2 °С...+110 °С	198	96281432 <sup>А</sup>	<b>170,00</b>
UPS 25-55	180	G 1 1/2"	IP44	-25 °С...+110 °С	120	95906404 <sup>А</sup>	<b>310,00</b>
UPS 25-70	180	G 1 1/2"	IP44	+2 °С...+95 °С	100	96621354 <sup>А</sup>	<b>200,00</b>
UPS 25-100	180	G 1 1/2"	IPX4D	-25 °С...+110 °С	45	95906480 <sup>А</sup>	<b>557,00</b>
UPS 25-120	180	G 1 1/2"	IPX2D	+2 °С...+95 °С	100	52588336 <sup>А</sup>	<b>426,00</b>
UPS 32-25	180	G 2"	IPX4D	-25 °С...+110 °С	120	95906401 <sup>А</sup>	<b>325,00</b>
UPS 32-30	180	G 2"	IP44	+2 °С...+110 °С	198	59583000 <sup>А</sup>	<b>185,00</b>
UPS 32-50	180	G 2"	IP44	+2 °С...+110 °С	198	96281435 <sup>А</sup>	<b>185,00</b>
UPS 32-55	180	G 2"	IPX4D	-25 °С...+110 °С	120	95906409 <sup>А</sup>	<b>399,00</b>
UPS 32-70	180	G 2"	IP44	+2 °С...+95 °С	100	96621355 <sup>А</sup>	<b>225,00</b>
UPS 32-80 F	220	DN 32 PN06/10	IPX4D	-25 °С...+110 °С	100	95906458 <sup>А</sup>	<b>557,00</b>
UPS 32-100	180	G 2"	IPX4D	-25 °С...+110 °С	45	95906500 <sup>А</sup>	<b>613,00</b>
UPS 32-100 F	220	DN 32 PN06/10	IPX4D	-25 °С...+110 °С	45	95906483 <sup>А</sup>	<b>626,00</b>
UPS 40-50 F	250	DN 40 PN06/10	IPX4D	-25 °С...+110 °С	80	95906420 <sup>А</sup>	<b>493,00</b>
UPS 40-80 F	250	DN 40 PN06/10	IPX4D	-25 °С...+110 °С	80	95906462 <sup>А</sup>	<b>591,00</b>
UPS 40-100 F	250	DN 40 PN06/10	IPX4D	-25 °С...+110 °С	45	95906486 <sup>А</sup>	<b>681,00</b>

<sup>А</sup> – поддерживается складской запас готового продукта; <sup>В</sup> – поддерживается складской запас компонентов для сборки продукта.

Цены указаны на условиях «склад-Москва» с учетом НДС.  
Рекомендованные розничные цены.

Прайс-лист действует с 1 марта 2016 года

1

**UPS серии 100, 1 × 230 В, исполнение с монтажной длиной 130 мм**

Группа продукта А 1

Тип продукта	Монтажная длина, мм	Трубное присоединение	Степень защиты	Температура жидкости	Количество на паллете	№ продукта	EUR
UPS 20-40 130	130	G 1 1/2"	IP44	+2 °C...+110 °C	198	96281371 <sup>A</sup>	161,00
UPS 20-60 130	130	G 1 1/2"	IP44	+2 °C...+110 °C	198	96281472 <sup>A</sup>	192,00
UPS 25-40 130	130	G 1 1/2"	IP44	+2 °C...+110 °C	198	96281376 <sup>A</sup>	149,00
UPS 25-50 130	130	G 1 1/2"	IP44	+2 °C...+110 °C	198	96281424 <sup>A</sup>	168,00
UPS 25-60 130	130	G 1 1/2"	IP44	+2 °C...+110 °C	198	96281476 <sup>A</sup>	181,00

**UPS серии 100, 1 × 230 В, исполнение с воздухоотделителем**

(Внимание! Воздухоотводчик не входит в комплект поставки!)

Группа продукта А 1

Тип продукта	Монтажная длина, мм	Трубное присоединение	Степень защиты	Температура жидкости	Количество на паллете	№ продукта	EUR
UPS 25-30 А	180	G 1 1/2"	IP44	+2 °C...+110 °C	198	59563000	168,00
UPS 25-40 А	180	G 1 1/2"	IP44	+2 °C...+110 °C	198	96281387	181,00
UPS 25-60 А	180	G 1 1/2"	IP44	+2 °C...+110 °C	198	96281491	222,00

**UPS серии 100, 1 × 230 В, исполнение для перекачивания жидкости с отрицательной температурой (до -25 °C), 1 × 230 В**

Группа продукта А 1

Тип продукта	Монтажная длина, мм	Трубное присоединение	Степень защиты	Температура жидкости	Количество на паллете	№ продукта	EUR
UPS 25-40 К	180	G 1 1/2"	IPX2D	-25 °C...+95 °C	198	59544505	194,00
UPS 25-50 К	180	G 1 1/2"	IPX2D	-25 °C...+95 °C	198	59545502	186,00
UPS 25-60 К	180	G 1 1/2"	IPX2D	-25 °C...+95 °C	198	59546508	238,00



**Сдвоенные насосы UPSD серии 100, 1 × 230 В**

Группа продукта А 1

Тип продукта	Монтажная длина, мм	Трубное присоединение	Степень защиты	Температура жидкости	Количество на паллете	№ продукта	EUR
UPSD 32-50	180	G 2"	IPX4D	-25 °C...+110 °C	80	95906413 <sup>A</sup>	625,00
UPSD 32-50 F	220	DN 32 PN06/10	IPX4D	-25 °C...+110 °C	40	95906416 <sup>A</sup>	663,00
UPSD 32-80	180	G 2"	IPX4D	-25 °C...+110 °C	80	95906455 <sup>A</sup>	817,00
UPSD 32-80 F	220	DN 32 PN06/10	IPX4D	-25 °C...+110 °C	40	95906459 <sup>A</sup>	871,00
UPSD 32-100 F	220	DN 32 PN06/10	IPX4D	-25 °C...+110 °C	24	95906484 <sup>A</sup>	1321,00
UPSD 40-50 F	250	DN 40 PN06/10	IPX4D	-25 °C...+110 °C	40	95906423	936,00
UPSD 40-80 F	250	DN 40 PN06/10	IPX4D	-25 °C...+110 °C	40	95906465	1043,00
UPSD 40-100 F	250	DN 40 PN06/10	IPX4D	-25 °C...+110 °C	24	95906487	1334,00



**UPS серии 100, 3 × 400 В**

Группа продукта А 1

Тип продукта	Монтажная длина, мм	Трубное присоединение	Степень защиты	Температура жидкости	Количество на паллете	№ продукта	EUR
UPS 25-40	180	G 1 1/2"	IP42	+2 °C...+110 °C	198	59544800	224,00
UPS 25-50	180	G 1 1/2"	IP42	+2 °C...+110 °C	198	59545800	284,00
UPS 25-60	180	G 1 1/2"	IP42	+2 °C...+110 °C	198	59546800 <sup>A</sup>	279,00

<sup>A</sup> – поддерживается складской запас готового продукта; <sup>B</sup> – поддерживается складской запас компонентов для сборки продукта.



## Циркуляционные центробежные насосы с «мокрым ротором» UP, UPS серии 100 с корпусом из нержавеющей стали.

## UP, UPS серии 100, 1 × 230 В

Группа продукта А 3

Тип продукта	Монтажная длина, мм	Трубное присоединение	Степень защиты	Температура жидкости	Количество на паллете	№ продукта	EUR
UP 20 - 07 N	150	G 1 ¼"	IP44	+2 °C...+110 °C	198	59640506	<b>272,00</b>
UP 20 - 15 N	150	G 1 ¼"	IP44	+2 °C...+110 °C	198	59641500 <sup>A</sup>	<b>274,00</b>
UP 20 - 30 N	150	G 1 ¼"	IP44	+2 °C...+110 °C	198	59643500 <sup>A</sup>	<b>309,00</b>
UP 20 - 30 NK	150	G 1 ¼"	IPX2D	-25 °C...+95 °C	198	59643501	<b>423,00</b>
UP 20 - 45 N	150	G 1 ¼"	IPX2D	+2 °C...+110 °C	120	95906472 <sup>A</sup>	<b>367,00</b>
UPS 25 - 40 N	180	G 1 ½"	IP44	+2 °C...+110 °C	198	96913060 <sup>A</sup>	<b>311,00</b>
UPS 25 - 60 N	180	G 1 ½"	IP44	-25 °C...+110 °C	198	96913085 <sup>A</sup>	<b>400,00</b>
UPS 25 - 80 N	180	G 1 ½"	IPX4D	+2 °C...+110 °C	120	95906439 <sup>A</sup>	<b>590,00</b>
UPS 32 - 80 N	180	G 2"	IPX4D	+2 °C...+110 °C	120	95906448 <sup>A</sup>	<b>712,00</b>
UPS 40 - 50 FN	250	DN 40 PN06/10	IPX4D	+2 °C...+110 °C	80	95906422	<b>955,00</b>

## UP серии 100, 3 × 400 В

Группа продукта А 3

Тип продукта	Монтажная длина, мм	Трубное присоединение	Степень защиты	Температура жидкости	Количество на паллете	№ продукта	EUR
UP 20 - 15 N	150	G 1 ¼"	IP42	+2 °C...+110 °C	198	59641800	<b>406,00</b>
UP 20 - 30 N	150	G 1 ¼"	IP42	+2 °C...+110 °C	198	59643800	<b>454,00</b>

<sup>A</sup> – поддерживается складской запас готового продукта; <sup>B</sup> – поддерживается складской запас компонентов для сборки продукта.

Цены указаны на условиях «склад-Москва» с учетом НДС.  
Рекомендованные розничные цены.

Прайс-лист действует с 1 марта 2016 года

1

**Трубные присоединения**

Группа продукта Z

Тип продукта	Размер	Материал	№ продукта	EUR
<b>UPS 20-xx</b> <b>ALPHA2 20-xx</b> <b>ALPHA2 L 20-xx</b> <b>MAGNA3 20-xx</b>	Резьбовое трубное соединение (комплект)	G 1 ¼ × Rp ¾	Чугун 00525156 <sup>1, A</sup>	<b>8,00</b>
	Резьбовое трубное соединение (комплект)	G 1 ¼ × Rp ½ IG / R ¾ AG	Латунь 96433909	<b>13,00</b>
	Резьбовое трубное соединение (комплект)	G 1 ¼ × R 1 AG	Медь 00525197	<b>41,00</b>
	Резьбовое трубное соединение (комплект)	G 1 ¼ × Rp ¾	Латунь 00525152 <sup>A</sup>	<b>13,00</b>
	Шаровой вентиль с накидной гайкой (комплект)	G 1 ¼ × 22 мм	Латунь 00519801	<b>42,00</b>
	Шаровой вентиль с накидной гайкой (комплект)	G 1 ¼ × Rp ¾	Латунь 00519802	<b>38,00</b>
	Обратный клапан	G 1 ¼ × R 1 ¼ AG	Бронза 91076508	<b>54,00</b>
<b>UPS 25-xx</b> <b>ALPHA2 25-xx</b> <b>ALPHA2 L 25-xx</b> <b>MAGNA3 25-xx</b>	Резьбовое трубное соединение (комплект)	G 1 ½ × Rp ¾	Чугун 00525191 <sup>A</sup>	<b>22,00</b>
	Резьбовое трубное соединение (комплект)	G 1 ½ × Rp 1	Чугун 00525153 <sup>1, A</sup>	<b>8,00</b>
	Резьбовое трубное соединение (комплект)	G 1 ½ × Rp 1	Латунь 00525192 <sup>A</sup>	<b>31,00</b>
	Резьбовое трубное соединение (комплект)	G 1 ½ × R 1 AG	Чугун 00525154	<b>12,00</b>
	Резьбовое трубное соединение (комплект)	G 1 ½ × R 1 ¼ AG	Чугун 00525155 <sup>A</sup>	<b>9,00</b>
	Трубное соединение для пайки (комплект)	G 1 ½ × 18 мм	Латунь 00525193	<b>24,00</b>
	Трубное соединение для пайки (комплект)	G 1 ½ × 22 мм	Латунь 00525194	<b>24,00</b>
	Трубное соединение для пайки (комплект)	G 1 ½ × 28 мм	Латунь 00525195	<b>24,00</b>
	Шаровой вентиль с накидной гайкой (комплект)	G 1 ½ × Rp ¾	Латунь 00519805	<b>35,00</b>
	Шаровой вентиль с накидной гайкой (комплект)	G 1 ½ × Rp 1	Латунь 00519806	<b>35,00</b>
	Шаровой вентиль с накидной гайкой (комплект)	G 1 ½ × Rp 1 ¼	Латунь 00519807	<b>38,00</b>
<b>UPS 32-xx</b> <b>ALPHA2 32-xx</b> <b>ALPHA2 L 32-xx</b> <b>MAGNA3 32-xx</b>	Резьбовое трубное соединение (комплект)	G 2 × Rp 1	Чугун 00505534	<b>14,00</b>
	Резьбовое трубное соединение (комплект)	G 2 × Rp 1 ¼	Чугун 00505532 <sup>1, A</sup>	<b>10,00</b>
	Резьбовое трубное соединение (комплект)	G 2 × Rp 1 ¼	Бронза 00505535 <sup>A</sup>	<b>59,00</b>
	Шаровой вентиль с накидной гайкой (комплект)	G 2 × Rp 1 ¼	Латунь 00505539	<b>68,00</b>

<sup>1</sup> – стандартное трубное соединение.

В комплект поставки входят присоединения (без уплотнительных колец) для одного насоса.

Условные обозначения: G – трубная резьба

Rp – внутренняя самоуплотняющаяся трубная резьба

AG – наружная трубная резьба

**Фланцы стальные приварные PN 10/16**

Группа продукта Z

Тип продукта	Размер	PN 10/16 № продукта	EUR
<b>Фланец стальной приварной в соответствии с DIN 2633</b>	<b>в комплект входит ОДИН фланец !!!</b>	DN 32 96569183 <sup>A</sup>	<b>21,00</b>
	с необходимым количеством болтов, гаек и уплотнений	DN 40 96569184 <sup>A</sup>	<b>22,00</b>

**Фланцы стальные приварные PN 6**

Группа продукта Z

Тип продукта	Размер	PN 6 № продукта	EUR
<b>Фланец стальной приварной PN 06 в соответствии с DIN 2631</b>	<b>в комплект входит ДВА фланца !!!</b>	DN 32 00539904	<b>29,00</b>
	с необходимым количеством болтов, гаек и уплотнений	DN 40 00539902	<b>33,00</b>

**Элементы автоматики**

Группа продукта Z

Тип продукта	Исполнение	Исполнение	№ продукта	EUR
<b>TS 3/T</b>	Электронно-механический таймер с суточным диском	для настенного монтажа	96406992	<b>52,00</b>
<b>TS 3/W</b>	Электронно-механический таймер с недельным диском	для настенного монтажа	96406993	<b>52,00</b>
<b>IHP 24H/7T</b>	Универсальный электронный таймер	для монтажа в шкафу управления	96054696	<b>112,00</b>
<b>ET 2</b>	Температурное реле с накладным датчиком	+20 °C...+80 °C	001D4384	<b>193,00</b>
<b>ET 2</b>	Температурное реле с погружным датчиком	+20 °C...+80 °C	001D4385	<b>216,00</b>
<b>Модуль сигнализации</b>	для насосов UPS xx-25, UPS xx-55, UPS xx-80, UPS xx-100		95906254	<b>105,00</b>

<sup>A</sup> – поддерживается складской запас готового продукта; <sup>B</sup> – поддерживается складской запас компонентов для сборки продукта.

Цены указаны на условиях «склад-Москва» с учетом НДС.  
Рекомендованные розничные цены.

Прайс-лист действует с 1 марта 2016 года



1

# Новинка!



## Комплексное решение для быстрой профессиональной балансировки систем отопления

> Наличие дисплея, на котором всегда отображается текущий уровень потребляемой мощности или текущий расход



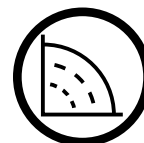
> Экономия электроэнергии до 80%\*

EEI ≤ 0,15

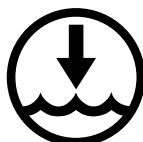
> Уникальная функция AUTO<sub>ADAPT</sub> ALPHA3 автоматически выбирает самый энергоэффективный режим работы насоса в соответствии с текущими потребностями



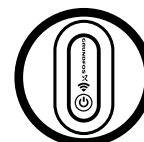
> Увеличенный модельный ряд до 8 метров напора



> Защита от «сухого» хода с автоматическим перезапуском



> Простая и быстрая балансировка систем отопления



> Улучшенные пусковые характеристики



ALPHA3

Grundfos GO Balance\*\*

> Функция летнего режима  
> Функция ночного режима



> Подключается легко и быстро благодаря специальному штекеру ALPHA



Скачайте бесплатно



\* EEI ≤ 0,15 для ALPHA3 XX-40 (N), кроме насосов в исполнении с воздухоотделителем.

\*\* ALPHA3, ALPHA Reader и Grundfos GO Balance набор инструментов для балансировки систем отопления. ALPHA Reader в комплекте поставки не входит, заказывается отдельно.

**НОВИНКА! Циркуляционные насосы ALPHA3**

Новое поколение циркуляционных насосов для частных домов ALPHA3 оснащено интегрированной функцией передачи данных на мобильные устройства посредством модуля связи ALPHA Reader (в комплект поставки не входит, заказывается отдельно, см. раздел Принадлежности). ALPHA3 совместно с ALPHA Reader и бесплатным мобильным приложением Grundfos GO Balance обеспечивают быструю и легкую гидравлическую балансировку систем отопления. В конструкции применён электродвигатель с постоянными магнитами и частотным преобразователем. Цифровой индикатор энергопотребления показывает текущую потребляемую мощность и текущий расход. Насос обладает 12 режимами работы, в том числе функцией AUTO<sub>АДАПТ</sub> (АВТО<sub>АДАПТ</sub>) и возможностью балансировки систем отопления. Функция AUTO<sub>АДАПТ</sub> (АВТО<sub>АДАПТ</sub>) встроена в насосы ALPHA3 для автоматического выбора оптимальной гидравлической характеристики насоса в зависимости от потребности системы отопления. Защита от «сухого» хода насоса, увеличенные пусковые характеристики и функция летнего режима значительно повышают надежность насоса. Насос ALPHA3 – 5 лет гарантии!



- Назначение:** Различные версии насосов предназначены для циркуляции в системах отопления, кондиционирования и горячего водоснабжения частных домов.
- Перекачиваемая жидкость:** Взрывобезопасная, не содержащая абразивных и волокнистых включений, химически нейтральная к материалам насоса.
- Температура перекачиваемой жидкости:** +2 ... +110 °С.
- Материал:** Корпус из чугуна или нержавеющей стали, рабочее колесо из композитного материала.
- Тип присоединения:** Резьбовое трубное соединение.
- Номинальное напряжение:** 1 x 230 В.
- Номинальная частота:** 50 Гц.
- Степень защиты:** IPX4D.
- Уровень звукового давления:** ≤ 43 дБ(А).

**Специальное исполнение для России**

(в моделях ALPHA3 25-XX резьбовые присоединения поставляются в комплекте)

Группа продукта А 2

Тип продукта	Монтажная длина, мм	Стандартное трубное присоединение	Степень защиты	EEI	Количество на паллете	№ продукта	EUR
ALPHA3 25-40	180	G 1 1/2"	IPX4D	≤ 0,15	210	98890810 <sup>A</sup>	355,00
ALPHA3 25-60	180	G 1 1/2"	IPX4D	≤ 0,17	210	98890811 <sup>A</sup>	409,00
ALPHA3 25-80	180	G 1 1/2"	IPX4D	≤ 0,18	210	98890812 <sup>A</sup>	512,00
ALPHA3 32-40	180	G 2"	IPX4D	≤ 0,15	210	98890813 <sup>A</sup>	391,00
ALPHA3 32-60	180	G 2"	IPX4D	≤ 0,17	210	98890814 <sup>A</sup>	450,00
ALPHA3 32-80	180	G 2"	IPX4D	≤ 0,18	210	98890818 <sup>A</sup>	563,00

**Исполнение с воздухоотделителем**

(Внимание! Воздухоотводчик не входит в комплект поставки!)

Группа продукта А 2

Тип продукта	Монтажная длина, мм	Стандартное трубное присоединение	Степень защиты	EEI	Количество на паллете	№ продукта	EUR
ALPHA3 25-40 A	180	G 1 1/2"	IPX4D	≤ 0,18	210	98890767	409,00
ALPHA3 25-60 A	180	G 1 1/2"	IPX4D	≤ 0,20	210	98890781	470,00

**Исполнение с уменьшенной монтажной длиной (130 мм)**

Группа продукта А 2

Тип продукта	Монтажная длина, мм	Стандартное трубное присоединение	Степень защиты	EEI	Количество на паллете	№ продукта	EUR
ALPHA3 25-40	130	G 1 1/2"	IPX4D	≤ 0,15	252	98890750	355,00
ALPHA3 25-60	130	G 1 1/2"	IPX4D	≤ 0,17	252	98890762	409,00
ALPHA3 25-80	130	G 1 1/2"	IPX4D	≤ 0,18	252	98890764	512,00

**Исполнение с корпусом из нержавеющей стали**

Группа продукта А 2

Тип продукта	Монтажная длина, мм	Стандартное трубное присоединение	Степень защиты	EEI	Количество на паллете	№ продукта	EUR
ALPHA3 25-40 N	180	G 1 1/2"	IPX4D	≤ 0,15	252	98890839	711,00
ALPHA3 25-60 N	180	G 1 1/2"	IPX4D	≤ 0,17	252	98890853	818,00
ALPHA3 25-80 N	180	G 1 1/2"	IPX4D	≤ 0,18	252	98890854	1024,00
ALPHA3 32-40 N	180	G 2"	IPX4D	≤ 0,15	252	98890855	782,00
ALPHA3 32-60 N	180	G 2"	IPX4D	≤ 0,17	252	98890858	900,00
ALPHA3 32-80 N	180	G 2"	IPX4D	≤ 0,18	252	98890859	1127,00

**ALPHA Reader для ALPHA3**

Группа продукта Z

Тип продукта	№ продукта	EUR	
M1401 ALPHA Reader	Устройство для передачи данных от насоса на мобильное устройство	99031685 <sup>A</sup>	89,00

<sup>A</sup> – поддерживается складской запас готового продукта; <sup>B</sup> – поддерживается складской запас компонентов для сборки продукта.

## Энергосберегающий насос

- › Наличие дисплея, на котором всегда отображается текущий уровень потребляемой мощности или текущий расход



- › Уникальная функция AUTO<sub>ADAPT</sub> ALPHA2 автоматически выбирает самый энергоэффективный режим работы насоса в соответствии с текущими потребностями



- › Экономия электроэнергии до 80%\*



- › Защита от «сухого» хода с автоматическим перезапуском



- › Увеличенный модельный ряд до 8 метров напора



- › Улучшенные пусковые характеристики



- › Подключается легко и быстро благодаря специальному штекеру ALPHA



- › Управление одной кнопкой



- › Функция летнего режима
- › Функция ночного режима

\* EEI ≤ 0,15 для ALPHA3 XX-40 (N), кроме насосов в исполнении с воздухоотделителем.



**Циркуляционные насосы ALPHA2**

Циркуляционные насосы для частных домов ALPHA2 с индексом энергоэффективности  $EEl \leq 0,15^*$ . В конструкции применён электродвигатель с постоянными магнитами и частотным преобразователем. Цифровой индикатор энергопотребления показывает текущую потребляемую мощность и текущий расход. Насос обладает 11 режимами работы, в том числе функцией  $AUTO_{ADAPT}$  (АВТО<sub>АДАПТ</sub>). Функция  $AUTO_{ADAPT}$  (АВТО<sub>АДАПТ</sub>) встроена в насосы ALPHA2 для автоматического выбора оптимальной гидравлической характеристики насоса в зависимости от потребности системы отопления. Защита от «сухого» хода насоса, увеличенные пусковые характеристики и функция летнего режима значительно повышают надежность насоса. Насос ALPHA2 – 5 лет гарантии!

- Назначение:** Различные версии насосов предназначены для циркуляции в системах отопления, кондиционирования и горячего водоснабжения частных домов.
- Перекачиваемая жидкость:** Взрывобезопасная, не содержащая абразивных и волокнистых включений, химически нейтральная к материалам насоса.
- Температура перекачиваемой жидкости:** +2 ... +110 °С.
- Материал:** Корпус из чугуна или нержавеющей стали, рабочее колесо из композитного материала.
- Тип присоединения:** Резьбовое трубное соединение.
- Номинальное напряжение:** 1 x 230 В.
- Номинальная частота:** 50 Гц.
- Степень защиты:** IPX4D.
- Уровень звукового давления:**  $\leq 43$  дБ(А).

\*  $EEl \leq 0,15$  для ALPHA2 XX-40 (N), кроме насосов в исполнении с воздухоотделителем.

**Специальное исполнение для России**

(в моделях ALPHA2 25-XX резьбовые присоединения поставляются в комплекте)

Группа продукта А 2

Тип продукта	Монтажная длина, мм	Стандартное трубное присоединение	Степень защиты	EEl	Количество на паллете	№ продукта	EUR
ALPHA2 25-40	180	G 1 1/2"	IPX4D	$\leq 0,15$	210	98520745 <sup>A</sup>	237,00
ALPHA2 25-60	180	G 1 1/2"	IPX4D	$\leq 0,17$	210	98520749 <sup>A</sup>	269,00
ALPHA2 25-80	180	G 1 1/2"	IPX4D	$\leq 0,18$	210	98649772 <sup>A</sup>	342,00
ALPHA2 32-40	180	G 2"	IPX4D	$\leq 0,15$	252	98520750 <sup>A</sup>	267,00
ALPHA2 32-60	180	G 2"	IPX4D	$\leq 0,17$	252	98520754 <sup>A</sup>	294,00
ALPHA2 32-80	180	G 2"	IPX4D	$\leq 0,18$	252	98914896 <sup>A</sup>	377,00

**Исполнение с воздухоотделителем**

(Внимание! Воздухоотводчик не входит в комплект поставки!)

Группа продукта А 2

Тип продукта	Монтажная длина, мм	Стандартное трубное присоединение	Степень защиты	EEl	Количество на паллете	№ продукта	EUR
ALPHA2 25-40 A	180	G 1 1/2"	IPX4D	$\leq 0,18$	120	97993199	271,00
ALPHA2 25-60 A	180	G 1 1/2"	IPX4D	$\leq 0,20$	120	97993202 <sup>A</sup>	310,00

**Исполнение с уменьшенной монтажной длиной (130 мм)**

Группа продукта А 2

Тип продукта	Монтажная длина, мм	Стандартное трубное присоединение	Степень защиты	EEl	Количество на паллете	№ продукта	EUR
ALPHA2 25-40 130	130	G 1 1/2"	IPX4D	$\leq 0,15$	252	97993195	238,00
ALPHA2 25-60 130	130	G 1 1/2"	IPX4D	$\leq 0,17$	252	97993197	271,00
ALPHA2 25-80 130	130	G 1 1/2"	IPX4D	$\leq 0,18$	252	98649753	346,00

**Исполнение с корпусом из нержавеющей стали**

Группа продукта А 2

Тип продукта	Монтажная длина, мм	Стандартное трубное присоединение	Степень защиты	EEl	Количество на паллете	№ продукта	EUR
ALPHA2 25-40 N	180	G 1 1/2"	IPX4D	$\leq 0,15$	252	97993209 <sup>A</sup>	448,00
ALPHA2 25-60 N	180	G 1 1/2"	IPX4D	$\leq 0,17$	252	97993211 <sup>A</sup>	518,00
ALPHA2 25-80 N	180	G 1 1/2"	IPX4D	$\leq 0,18$	252	98676783 <sup>A</sup>	616,00
ALPHA2 32-40 N	180	G 2"	IPX4D	$\leq 0,15$	252	97993212	511,00
ALPHA2 32-60 N	180	G 2"	IPX4D	$\leq 0,17$	252	97993214	577,00
ALPHA2 32-80 N	180	G 2"	IPX4D	$\leq 0,18$	252	98676784 <sup>A</sup>	748,00

<sup>A</sup> – поддерживается складской запас готового продукта; <sup>B</sup> – поддерживается складской запас компонентов для сборки продукта.

Цены указаны на условиях «склад-Москва» с учетом НДС.  
Рекомендованные розничные цены.

Прайс-лист действует с 1 марта 2016 года

1

**Циркуляционные насосы ALPHA2 L**

Циркуляционные насосы для частных домов ALPHA2 L без функции AUTO<sub>ADAPT</sub> (АВТО<sub>АДАПТ</sub>). В конструкции применён электродвигатель с постоянными магнитами и частотным преобразователем. Переключение режимов работы насоса осуществляется одной кнопкой.



<b>Назначение:</b>	Различные версии насосов предназначены для циркуляции в системах отопления, кондиционирования и горячего водоснабжения частных домов.
<b>Перекачиваемая жидкость:</b>	Взрывобезопасная, не содержащая абразивных и волокнистых включений, химически нейтральная к материалам насоса.
<b>Температура перекачиваемой жидкости:</b>	+2 ... +110 °С.
<b>Материал:</b>	Корпус из чугуна или нержавеющей стали, рабочее колесо из композитного материала.
<b>Тип присоединения:</b>	Резьбовое трубное соединение.
<b>Номинальное напряжение:</b>	1 x 230 В.
<b>Номинальная частота:</b>	50 Гц.
<b>Степень защиты:</b>	IP42.
<b>Уровень звукового давления:</b>	≤ 43 дБ(А).

**ALPHA2 L, специальное исполнение для России**

(в моделях ALPHA2 L 25-XX резьбовые присоединения поставляются в комплекте)

Группа продукта A 2

Тип продукта	Монтажная длина, мм	Стандартное трубное присоединение	Степень защиты	EEI	Количество на паллете	№ продукта	EUR
ALPHA2 L 25-40	180	G 1 ½"	IP42	≤ 0,23	252	98257789 <sup>A</sup>	<b>158,00</b>
ALPHA2 L 25-60	180	G 1 ½"	IP42	≤ 0,23	252	98286490 <sup>A</sup>	<b>189,00</b>
ALPHA2 L 32-40	180	G 2"	IP42	≤ 0,23	252	98286501 <sup>A</sup>	<b>168,00</b>
ALPHA2 L 32-60	180	G 2"	IP42	≤ 0,23	252	98286503 <sup>A</sup>	<b>200,00</b>

**Исполнение с уменьшенной монтажной длиной (130 мм)**

Группа продукта A 2

Тип продукта	Монтажная длина, мм	Стандартное трубное присоединение	Степень защиты	EEI	Количество на паллете	№ продукта	EUR
ALPHA2 L 25-40 130	130	G 1 ½"	IP42	≤ 0,23	252	95047561 <sup>A</sup>	<b>206,00</b>
ALPHA2 L 25-60 130	130	G 1 ½"	IP42	≤ 0,23	252	95047563 <sup>A</sup>	<b>224,00</b>

**Исполнение из нержавеющей стали с уменьшенной монтажной длиной (150 мм)**

Группа продукта A 2

Тип продукта	Монтажная длина, мм	Стандартное трубное присоединение	Степень защиты	EEI	Количество на паллете	№ продукта	EUR
ALPHA2 L 20-45 N 150	150	G 1 ¼"	IP42	≤ 0,23	200	98094952	<b>478,00</b>

<sup>A</sup> – поддерживается складской запас готового продукта; <sup>B</sup> – поддерживается складской запас компонентов для сборки продукта.

Цены указаны на условиях «склад-Москва» с учетом НДС.  
Рекомендованные розничные цены.



**Трубные присоединения**

Группа продукта Z

Трубное присоединение для:	Тип продукта	Размер	Материал	№ продукта	EUR
<b>UPS 25-xx</b>	Резьбовое трубное соединение (комплект)	G 1 ½ × Rp ¾	Чугун	00525191 <sup>A</sup>	<b>22,00</b>
<b>ALPHA3 25-xx</b>	Резьбовое трубное соединение (комплект)	G 1 ½ × Rp 1	Чугун	00525153 <sup>1, A</sup>	<b>8,00</b>
<b>ALPHA2 25-xx</b>	Резьбовое трубное соединение (комплект)	G 1 ½ × Rp 1	Латунь	00525192 <sup>A</sup>	<b>31,00</b>
<b>ALPHA2 L 25-xx</b>	Резьбовое трубное соединение (комплект)	G 1 ½ × R 1 AG	Чугун	00525154	<b>12,00</b>
<b>MAGNA3 25-xx</b>	Резьбовое трубное соединение (комплект)	G 1 ½ × R 1 ½ AG	Чугун	00525155 <sup>A</sup>	<b>9,00</b>
	Трубное соединение для пайки (комплект)	G 1 ½ × 18 мм	Латунь	00525193	<b>24,00</b>
	Трубное соединение для пайки (комплект)	G 1 ½ × 22 мм	Латунь	00525194	<b>24,00</b>
	Трубное соединение для пайки (комплект)	G 1 ½ × 28 мм	Латунь	00525195	<b>24,00</b>
	Шаровой вентиль с накидной гайкой (комплект)	G 1 ½ × Rp ¾	Латунь	00519805	<b>35,00</b>
	Шаровой вентиль с накидной гайкой (комплект)	G 1 ½ × Rp 1	Латунь	00519806	<b>35,00</b>
	Шаровой вентиль с накидной гайкой (комплект)	G 1 ½ × Rp 1 ½	Латунь	00519807	<b>38,00</b>
<b>UPS 32-xx</b>	Резьбовое трубное соединение (комплект)	G 2 × Rp 1	Чугун	00505534	<b>14,00</b>
<b>ALPHA3 32-xx</b>	Резьбовое трубное соединение (комплект)	G 2 × Rp 1 ½	Чугун	00505532 <sup>1, A</sup>	<b>10,00</b>
<b>ALPHA2 32-xx</b>	Резьбовое трубное соединение (комплект)	G 2 × Rp 1 ½	Бронза	00505535 <sup>A</sup>	<b>59,00</b>
<b>ALPHA2 L 32-xx</b>					
<b>MAGNA3 32-xx</b>	Шаровой вентиль с накидной гайкой (комплект)	G 2 × Rp 1 ½	Латунь	00505539	<b>68,00</b>

<sup>1</sup> – стандартное трубное соединение.

В комплект поставки входят присоединения (без уплотнительных колец) для одного насоса.

Условные обозначения:  
 G – трубная резьба  
 Rp – внутренняя самоуплотняющаяся трубная резьба  
 AG – наружная трубная резьба

**Штекер для ALPHA3, ALPHA2, ALPHA2 L и MAGNA3**

Группа продукта Z

Тип продукта		№ продукта	EUR
<b>Штекер ALPHA</b>	Стандартное кабельное соединение	98284561 <sup>A</sup>	<b>23,00</b>
<b>Штекер ALPHA, угловой</b>	Изгиб 90°, стандартное кабельное соединение	98610291	<b>23,00</b>
<b>Штекер ALPHA, угловой</b>	Изгиб 90°, включая кабель 4 м	96884669 <sup>A</sup>	<b>26,00</b>

**ALPHA Reader для ALPHA3**

Группа продукта Z

Тип продукта		№ продукта	EUR
<b>MI401 ALPHA Reader</b>	Устройство для передачи данных от насоса на мобильное устройство	99031685 <sup>A</sup>	<b>89,00</b>

<sup>A</sup> – поддерживается складской запас готового продукта; <sup>B</sup> – поддерживается складской запас компонентов для сборки продукта.

Цены указаны на условиях «склад-Москва» с учетом НДС.  
 Рекомендованные розничные цены.

Прайс-лист действует с 1 марта 2016 года

1

**Циркуляционные насосы для систем ГВС UP PM, 1 × 230 В**

Новые циркуляционные насосы для систем горячего водоснабжения серии UP PM повышенной энергоэффективности. В конструкции применён электродвигатель с постоянными магнитами и частотным преобразователем, без подшипника вращения. Применена функция AUTO<sub>ADAPT</sub> (АВТО<sub>АДАПТ</sub>) для автоматического выбора оптимального режима работы насоса в зависимости от потребности системы ГВС. Переключение режимов работы насоса осуществляется одной кнопкой.



- Назначение:** Насосы предназначены для циркуляции в системах горячего водоснабжения частных домов.
- Перекачиваемая жидкость:** Взрывобезопасная, не содержащая абразивных и волокнистых включений, химически нейтральная к материалам насоса.
- Температура перекачиваемой жидкости:** +2 ... +95 °С.
- Тип присоединения:** Резьбовое трубное соединение.
- Номинальное напряжение:** 1 × 230 В.
- Номинальная частота:** 50 Гц.
- Степень защиты:** IP42 (IP44).
- Уровень звукового давления:** ≤ 43 дБ(А).

**UP PM AUTO<sub>ADAPT</sub>** Группа продукта А 3

Тип продукта	Монтажная длина, мм	Трубное присоединение	Исполнение	Материал корпуса	Количество на паллете, шт.	№ продукта	EUR
UP 15-14 BA PM	80	Rp ½"	AUTO <sub>ADAPT</sub>	Латунь	360	97916757 <sup>A</sup>	<b>257,00</b>
UP 20-14 ВХА PM	110	G 1 ¼"	AUTO <sub>ADAPT</sub> и встр. обратный клапан	Латунь	360	97916749 <sup>A</sup>	<b>291,00</b>

**UP PM** Группа продукта А 3

Тип продукта	Монтажная длина, мм	Трубное присоединение	Исполнение	Материал корпуса	Количество на паллете, шт.	№ продукта	EUR
UP 15-14 В PM	80	Rp ½"		Латунь	360	97916771 <sup>A</sup>	<b>153,00</b>
UP 20-14 ВХ PM	110	G 1 ¼"	встр. обратный клапан	Латунь	360	97916772 <sup>A</sup>	<b>184,00</b>

<sup>A</sup> – поддерживается складской запас готового продукта; <sup>B</sup> – поддерживается складской запас компонентов для сборки продукта.

**Циркуляционные насосы для систем ГВС UP, 1 × 230 В**



**1**

- Назначение:** Насосы предназначены для циркуляции в системах горячего водоснабжения частных домов.
- Перекачиваемая среда:** Взрывобезопасная, не содержащая абразивных и волокнистых включений, химически нейтральная к материалам насоса.
- Температура перекачиваемой жидкости:** +2 ... +95 °С.
- Тип присоединения:** Резьбовое трубное соединение.
- Номинальное напряжение:** 1 × 230 В.
- Номинальная частота:** 50 Гц.
- Степень защиты:** IP42.
- Уровень звукового давления:** ≤ 43 дБ(А).

**UP, 1 × 230 В**

Группа продукта А 3

Тип продукта	Монтажная длина, мм	Трубное присоединение	Исполнение	Материал корпуса	Количество на паллете, шт.	№ продукта	EUR
UP 15-14 ВУТ	80	Rp ½"	с таймером и термостатом	Латунь	270	96433886	<b>157,00</b>
UP 20-14 ВХУТ	110	G 1½"	с обратным клапаном, таймером и термостатом	Латунь	270	96433890	<b>186,00</b>

1

Трубные присоединения

Группа продукта Z

Тип продукта	Размер	Материал	№ продукта	EUR
Трубное присоединение для UP 15-14 В..	Отсечной вентиль	R ½ × Rp ½	Латунь 96433905	11,00
	Обратный клапан	R ½ × Rp ½	Латунь 96433904	19,00
	Монтажный комплект (состоит из отсечного вентиля и обратного клапана с резьбовыми соединениями)	R ½ AG × 15 мм	Латунь 00ID8748 <sup>A</sup>	31,00
Трубное присоединение для UP 20..	Резьбовое трубное соединение для пайки	G 1 ¼ × Ø15 мм / R ½ AG	Латунь 96433907	13,00
	Резьбовое трубное соединение (комплект)	G 1 ¼ × Rp ½ IG / R ½ AG	Латунь 96433909	13,00
	Резьбовое трубное соединение (комплект)	G 1 ¼ × Rp ¾	Латунь 00525152 <sup>1, A</sup>	13,00
	Резьбовое трубное соединение (комплект)	G 1 ¼ × R 1 AG	Медь 00525197	41,00
	Трубное соединение для пайки (комплект)	G 1 ¼ × 15 мм	Латунь 00525157	21,00
	Трубное соединение для пайки (комплект)	G 1 ¼ × 18 мм	Латунь 00525158	21,00
	Трубное соединение для пайки (комплект)	G 1 ¼ × 22 мм	Латунь 00525159	26,00
	Трубное соединение для пайки (комплект)	G 1 ¼ × 28 мм	Латунь 00525190	26,00
	Пресс-фитинг Marpress (комплект)	G 1 ¼ × Ø15 мм	Нерж. сталь 91074590	38,00
	Шаровой вентиль с накидной гайкой (комплект)	G 1 ¼ × 22 мм	Латунь 00519801	42,00
	Шаровой вентиль с накидной гайкой (комплект)	G 1 ¼ × Rp ¾	Латунь 00519802	38,00
	Обратный клапан	G 1 ¼ × R 1 ¼ AG	Бронза 91076508	54,00
	Трубное присоединение для UPS 25.. N	Резьбовое трубное соединение (комплект)	G 1 ¼ × Rp 1	Латунь 00525192 <sup>1, A</sup>
Трубное соединение для пайки (комплект)		G 1 ¼ × 18 мм	Латунь 00525193	24,00
Трубное соединение для пайки (комплект)		G 1 ¼ × 22 мм	Латунь 00525194	24,00
Трубное соединение для пайки (комплект)		G 1 ¼ × 28 мм	Латунь 00525195	24,00
Шаровой вентиль с накидной гайкой (комплект)		G 1 ¼ × Rp ¾	Латунь 00519805	35,00
Шаровой вентиль с накидной гайкой (комплект)		G 1 ¼ × Rp 1	Латунь 00519806	35,00
Шаровой вентиль с накидной гайкой (комплект)		G 1 ¼ × Rp 1 ¼	Латунь 00519807	38,00
Трубное присоединение для UPS 32-80 N	Резьбовое трубное соединение (комплект)	G 2 × Rp 1 ¼	Бронза 00505535 <sup>1, A</sup>	59,00
	Шаровой вентиль с накидной гайкой (комплект)	G 2 × Rp 1 ¼	Латунь 00505539	68,00

<sup>1</sup> – стандартное трубное соединение.

В комплект поставки входят присоединения (без уплотнительных колец) для одного насоса.

Условные обозначения:

G – трубная резьба

Rp – внутренняя самоуплотняющаяся трубная резьба

AG – наружная трубная резьба

Принадлежности для насосов UP PM

Группа продукта Z

Тип продукта	Размер	Материал	№ продукта	EUR
Таймер А	для UP xx-14 В, ВХ		96433891	61,00
Таймер В	для UP xx-14 ВТ, ВХТ		96433892	82,00
Переходник-удлинитель	для UP 20-14 ВХ..	Rp 1 ¼ × G 1 ¼ × 40 мм	Латунь 96436559	13,00
Комплект удлинителей (2 шт.)	для UP 15-14 В..	Rp ½ × G 1 ¼, 35 мм каждый	Латунь 96433911	20,00
Комплект удлинителей (2 шт.)	для UP 15-14 В..	Rp ½ × G 1 ¼, 25 мм каждый	Латунь 96433912	20,00
Комплект удлинителей (2 шт.)	для UP 15-14 В..	Rp ½ × G 1, 30 мм каждый	Латунь 96433913	14,00
Фланец для удаления воздуха (перед пуском в эксплуатацию)	для всех насосов UP		Латунь 96433906	36,00
Штекер ALPHA	для всех насосов UP PM	стандартное кабельное соединение	98284561 <sup>A</sup>	23,00
Штекер ALPHA, угловой	для всех насосов UP PM	изгиб 90°, стандартное кабельное соединение	98610291	23,00
Штекер ALPHA, угловой	для всех насосов UP PM	изгиб 90°, включая кабель 4 м	96884669 <sup>A</sup>	26,00

Принадлежности для насосов UP 20.. N

Группа продукта Z

Тип продукта	Размер	№ продукта	EUR
TS 2 N/T Электронно-механический таймер с суточным диском	для монтажа на насосе UP20-07N, -15N, -30N	96411715	65,00
TS 2 N/W Электронно-механический таймер с недельным диском	для монтажа на насосе UP20-07N, -15N, -30N	96411716	68,00
Консоль для настенного крепления насосов UP 20.. N		00515063	30,00

Элементы автоматики

Группа продукта Z

Тип продукта	Исполнение	№ продукта	EUR
TS 3/T	Электронно-механический таймер с суточным диском для настенного монтажа	96406992	52,00
TS 3/W	Электронно-механический таймер с недельным диском для настенного монтажа	96406993	52,00
INP 24H/7T	Универсальный электронный таймер для монтажа в шкафу управления	96054696	112,00
ET 2	Температурное реле с накладным датчиком	+20 °C...+80 °C 00ID4384	193,00
ET 2	Температурное реле с погружным датчиком	+20 °C...+80 °C 00ID4385	216,00
Модуль сигнализации	для насосов UPS 25-80 N, UPS 32-80 N, UPS 40-50 FN	95906254	105,00

<sup>A</sup> – поддерживается складской запас готового продукта; <sup>B</sup> – поддерживается складской запас компонентов для сборки продукта.

Цены указаны на условиях «склад-Москва» с учетом НДС.  
Рекомендованные розничные цены.



**SQE комплект для поддержания постоянного давления воды**

- › Комплект из основных элементов в одной коробке:  
погружной насос с плоским кабелем;  
блок управления CU301;  
напорный диафрагменный гидробак;  
датчик давления;  
манометр

- › Насос для скважин от 3" дюймов

- › Компактный размер и небольшой вес облегчают процесс монтажа

- › Встроенный плавный пуск/останов для предотвращения гидравлических ударов

- › Интуитивно понятный интерфейс блока управления CU 301



- › Встроенная защита от сухого хода. Отсутствие необходимости в дополнительных электродах уровня и кабеле. Экономия времени при монтаже и денежных средств

- › Встроенная защита электродвигателя предохраняет от перегрузки, повышения или понижения напряжения, а также от перегрева

- › Современные износостойкие материалы насоса для длительного срока службы: композитные материалы и высококачественная нержавеющая сталь

- › Встроенные частотный преобразователь для поддержания постоянного давления в системе водоснабжения

- › Встроенный в насос обратный клапан

## Однофазные погружные многоступенчатые скважинные насосы SQ / SQE

<b>Комплектация:</b>	Оснащен встроенным обратным клапаном.
<b>Перекачиваемая жидкость:</b>	Артезианская вода, поверхностные грунтовые воды, техническая вода (условно чистая), неагрессивная, невзрывоопасная, не содержащая абразивных частиц или волокнистых включений.
<b>Максимальное содержание песка:</b>	50 г/м <sup>3</sup> .
<b>Температура перекачиваемой жидкости:</b>	0 ... +35 °С.
<b>Материалы:</b>	SQ/SQE – корпус насоса и электродвигателя – нержавеющая сталь DIN1.4301. Камеры и рабочие колеса изготовлены из высококачественного композитного материала. SQ N/SQE N – корпус насоса и электродвигателя – нержавеющая сталь DIN1.4401. Камеры и рабочие колеса изготовлены из высококачественного композитного материала.
<b>Тип двигателя:</b>	Погружной однофазный электродвигатель диаметром 3".
<b>Номинальное напряжение:</b>	1 × 200-240 В.
<b>Номинальная частота:</b>	50/60 Гц.
<b>Степень защиты:</b>	IP68.

SQ 1		Присоединительный размер Rp 1 ¼"		
Тип продукта	Тип двигателя	Мощность двигателя P <sub>2</sub> , кВт	№ продукта	EUR
SQ 1 - 35	Погружной 3"	0,7	96510178 <sup>A</sup>	<b>810,00</b>
SQ 1 - 50	Погружной 3"	0,7	96510179 <sup>A</sup>	<b>875,00</b>
SQ 1 - 65	Погружной 3"	0,7	96510190 <sup>A</sup>	<b>941,00</b>
SQ 1 - 80	Погружной 3"	1,15	96510191 <sup>A</sup>	<b>1136,00</b>
SQ 1 - 95	Погружной 3"	1,15	96510192 <sup>A</sup>	<b>1184,00</b>
SQ 1 - 110	Погружной 3"	1,15	96510193 <sup>A</sup>	<b>1230,00</b>
SQ 1 - 125	Погружной 3"	1,68	96510194	<b>1467,00</b>
SQ 1 - 140	Погружной 3"	1,68	96510195	<b>1515,00</b>
SQ 1 - 155	Погружной 3"	1,85	96510196 <sup>A</sup>	<b>1562,00</b>

SQE 1		Группа продукта В 1		
Тип продукта	Тип двигателя	Мощность двигателя P <sub>2</sub> , кВт	№ продукта	EUR
SQE 1 - 35	Погружной 3"	0,7	96510071	<b>889,00</b>
SQE 1 - 50	Погружной 3"	0,7	96510141	<b>966,00</b>
SQE 1 - 65	Погружной 3"	0,7	96510142	<b>1037,00</b>
SQE 1 - 80	Погружной 3"	1,15	96510143	<b>1250,00</b>
SQE 1 - 95	Погружной 3"	1,15	96510144	<b>1302,00</b>
SQE 1 - 110	Погружной 3"	1,15	96510145	<b>1380,00</b>
SQE 1 - 125	Погружной 3"	1,68	96510146	<b>1614,00</b>
SQE 1 - 140	Погружной 3"	1,68	96510147	<b>1667,00</b>
SQE 1 - 155	Погружной 3"	1,85	96510148	<b>1719,00</b>

SQ 2		Присоединительный размер Rp 1 ¼"		
Тип продукта	Тип двигателя	Мощность двигателя P <sub>2</sub> , кВт	№ продукта	EUR
SQ 2 - 35	Погружной 3"	0,7	96510198 <sup>A</sup>	<b>837,00</b>
SQ 2 - 55	Погружной 3"	0,7	96510199 <sup>A</sup>	<b>889,00</b>
SQ 2 - 70	Погружной 3"	1,15	96510200 <sup>A</sup>	<b>985,00</b>
SQ 2 - 85	Погружной 3"	1,15	96510201 <sup>A</sup>	<b>1102,00</b>
SQ 2 - 100	Погружной 3"	1,68	96510202 <sup>A</sup>	<b>1368,00</b>
SQ 2 - 115	Погружной 3"	1,85	96510203 <sup>A</sup>	<b>1417,00</b>

SQE 2		Группа продукта В 1		
Тип продукта	Тип двигателя	Мощность двигателя P <sub>2</sub> , кВт	№ продукта	EUR
SQE 2 - 35	Погружной 3"	0,7	96510150	<b>924,00</b>
SQE 2 - 55	Погружной 3"	0,7	96510151 <sup>A</sup>	<b>980,00</b>
SQE 2 - 70	Погружной 3"	1,15	96510152	<b>1084,00</b>
SQE 2 - 85	Погружной 3"	1,15	96510153	<b>1213,00</b>
SQE 2 - 100	Погружной 3"	1,68	96510154	<b>1505,00</b>
SQE 2 - 115	Погружной 3"	1,85	96510155	<b>1556,00</b>

SQ 3		Присоединительный размер Rp 1 ¼"		
Тип продукта	Тип двигателя	Мощность двигателя P <sub>2</sub> , кВт	№ продукта	EUR
SQ 3 - 30	Погружной 3"	0,7	96510204	<b>805,00</b>
SQ 3 - 40	Погружной 3"	0,7	96510205 <sup>A</sup>	<b>852,00</b>
SQ 3 - 55	Погружной 3"	1,15	96510206 <sup>A</sup>	<b>985,00</b>
SQ 3 - 65	Погружной 3"	1,15	96510207 <sup>A</sup>	<b>1102,00</b>
SQ 3 - 80	Погружной 3"	1,68	96510208 <sup>A</sup>	<b>1368,00</b>
SQ 3 - 95	Погружной 3"	1,68	96510209 <sup>A</sup>	<b>1417,00</b>
SQ 3 - 105	Погружной 3"	1,85	96510210 <sup>A</sup>	<b>1462,00</b>

SQE 3		Группа продукта В 1		
Тип продукта	Тип двигателя	Мощность двигателя P <sub>2</sub> , кВт	№ продукта	EUR
SQE 3 - 30	Погружной 3"	0,7	96510156	<b>886,00</b>
SQE 3 - 40	Погружной 3"	0,7	96510157	<b>938,00</b>
SQE 3 - 55	Погружной 3"	1,15	96510158	<b>1084,00</b>
SQE 3 - 65	Погружной 3"	1,15	96510159 <sup>A</sup>	<b>1213,00</b>
SQE 3 - 80	Погружной 3"	1,68	96510160	<b>1505,00</b>
SQE 3 - 95	Погружной 3"	1,68	96510161	<b>1556,00</b>
SQE 3 - 105	Погружной 3"	1,85	96510162 <sup>A</sup>	<b>1609,00</b>

**Примечания:**

- Для установки насоса в ёмкостях, водоёмах и скважинах, где скорость обтекания эл.дв. составляет менее 0,15 м/с, требуется применять охлаждающий кожух (см. раздел «Принадлежности»).
- Цены на насосы SQ N/SQE N предоставляются по запросу.

<sup>A</sup> – поддерживается складской запас готового продукта; <sup>B</sup> – поддерживается складской запас компонентов для сборки продукта.

Цены указаны на условиях «склад-Москва» с учетом НДС.  
Рекомендованные розничные цены.

Прайс-лист действует с 1 марта 2016 года

**SQ 5** Присоединительный размер Rp 1 1/2"

Тип продукта	Тип двигателя	Мощность двигателя P <sub>2</sub> , кВт	№ продукта	EUR
<b>SQ 5 - 15</b>	Погружной 3"	0,7	96510211	<b>795,00</b>
<b>SQ 5 - 25</b>	Погружной 3"	0,7	96510212	<b>828,00</b>
<b>SQ 5 - 35</b>	Погружной 3"	1,15	96510213	<b>985,00</b>
<b>SQ 5 - 50</b>	Погружной 3"	1,68	96510214 <sup>A</sup>	<b>1102,00</b>
<b>SQ 5 - 60</b>	Погружной 3"	1,68	96510215	<b>1417,00</b>
<b>SQ 5 - 70</b>	Погружной 3"	1,85	96510217 <sup>A</sup>	<b>1462,00</b>

**SQ 7** Присоединительный размер Rp 1 1/2"

Тип продукта	Тип двигателя	Мощность двигателя P <sub>2</sub> , кВт	№ продукта	EUR
<b>SQ 7 - 15</b>	Погружной 3"	0,7	96510218	<b>1090,00</b>
<b>SQ 7 - 30</b>	Погружной 3"	1,15	96510219	<b>1184,00</b>
<b>SQ 7 - 40</b>	Погружной 3"	1,68	96510220	<b>1515,00</b>

**SQE 5** Группа продукта B 1

Тип продукта	Тип двигателя	Мощность двигателя P <sub>2</sub> , кВт	№ продукта	EUR
<b>SQE 5 - 15</b>	Погружной 3"	0,7	96510163	<b>875,00</b>
<b>SQE 5 - 25</b>	Погружной 3"	0,7	96510164	<b>913,00</b>
<b>SQE 5 - 35</b>	Погружной 3"	1,15	96510165	<b>1084,00</b>
<b>SQE 5 - 50</b>	Погружной 3"	1,68	96510166	<b>1213,00</b>
<b>SQE 5 - 60</b>	Погружной 3"	1,68	96510167	<b>1556,00</b>
<b>SQE 5 - 70</b>	Погружной 3"	1,85	96510168	<b>1609,00</b>

**SQE 7** Группа продукта B 1

Тип продукта	Тип двигателя	Мощность двигателя P <sub>2</sub> , кВт	№ продукта	EUR
<b>SQE 7 - 15</b>	Погружной 3"	0,7	96510169	<b>1198,00</b>
<b>SQE 7 - 30</b>	Погружной 3"	1,15	96510170	<b>1302,00</b>
<b>SQE 7 - 40</b>	Погружной 3"	1,68	96510171	<b>1667,00</b>

<sup>A</sup> – поддерживается складской запас готового продукта; <sup>B</sup> – поддерживается складской запас компонентов для сборки продукта.



**Комплект для поддержания постоянного давления с насосом SQE**

Группа продукта В 1

Тип продукта		№ продукта	EUR
<b>SQE 2 - 55 с кабелем 40 м</b>	состоит из: – погружного насоса с плоским кабелем в водонепроницаемой оболочке 3x1,5 мм <sup>2</sup>	96524505 <sup>A</sup>	<b>2081,00</b>
<b>SQE 2 - 70 с кабелем 60 м</b>	– блока управления CU301 – напорного диафрагменного гидробака емкостью 8 л/7 бар	96160961 <sup>A</sup>	<b>2274,00</b>
<b>SQE 2 - 85 с кабелем 60 м</b>	– датчика давления на 0-6 бар	96524506 <sup>A</sup>	<b>2376,00</b>
<b>SQE 2-115 с кабелем 80 м</b>	– манометра на 0-10 бар – запорного крана 3/4" со сливом – 20 хомутов для крепления кабеля к водоподъемной трубе	96524507	<b>2632,00</b>
<b>SQE 3 - 65 с кабелем 40 м</b>		96524501 <sup>A</sup>	<b>2132,00</b>
<b>SQE 3-105 с кабелем 80 м</b>		96524508 <sup>A</sup>	<b>2647,00</b>
<b>SQE 5 - 70 с кабелем 40 м</b>		96524503 <sup>A</sup>	<b>2322,00</b>

Примечание: Насосы SQE 2-115 и SQE 3-105 укомплектованы плоским кабелем в водонепроницаемой оболочке сечением 3x4,0 мм<sup>2</sup>**Комплект для поддержания постоянного давления без насоса SQE**

Группа продукта Z

Тип продукта		№ продукта	EUR
<b>для всех моделей SQE</b>	состоит из: – блока управления CU 301 – напорного диафрагменного гидробака емкостью 8 л / 7 бар – датчика давления на 0-6 бар – запорного крана 3/4" – манометра на 0-10 бар – хомутов	96524504 <sup>A</sup>	<b>692,00</b>

**Базовый комплект SQ**

Группа продукта В 1

Тип продукта		№ продукта	EUR
<b>SQ 3 - 40 с кабелем 30 м</b>	состоит из: – погружного насоса с плоским кабелем в водонепроницаемой оболочке 3 x 1,5 мм <sup>2</sup> – 10 хомутов для крепления кабеля к водоподъемной трубе	96160906	<b>1095,00</b>

**Комплект для водоснабжения с насосом SQ**

Группа продукта В 1

Тип продукта		№ продукта	EUR
<b>SQ 3 - 40 с кабелем 30 м</b>	состоит из: – погружного насоса с плоским кабелем в водонепроницаемой оболочке 3 x 1,5 мм <sup>2</sup> – реле давления РМ 1 15 с кабелем длиной 1,5 м – напорного диафрагменного гидробака емкостью 18 л – запорного крана 3/4" со сливом – штуцера 3/4" для манометра – манометра на 0-10 бар – тройника 1" - 3/4" - 1" – штуцера и кронштейна для настенного крепления напорного диафрагменного гидробака – 10 хомутов для крепления кабеля	96160908	<b>1418,00</b>

**Скважинные насосы SQ с кабелем**

Группа продукта В 1

Тип продукта	Длина кабеля	Сечение кабеля	№ продукта	EUR
<b>SQ 2 - 55</b>	60 м	3 x 1,5 мм <sup>2</sup>	96524433	<b>1255,00</b>
<b>SQ 2 - 70</b>	80 м	3 x 2,5 мм <sup>2</sup>	96524435	<b>1349,00</b>
<b>SQ 2 - 85</b>	80 м	3 x 2,5 мм <sup>2</sup>	96524444	<b>1792,00</b>
<b>SQ 3 - 65</b>	40 м	3 x 1,5 мм <sup>2</sup>	96524440	<b>1359,00</b>
<b>SQ 3 - 80</b>	50 м	3 x 1,5 мм <sup>2</sup>	96524446	<b>1646,00</b>
<b>SQ 3 - 105</b>	80 м	3 x 4,0 мм <sup>2</sup>	96524448	<b>1988,00</b>

<sup>A</sup> – поддерживается складской запас готового продукта; <sup>B</sup> – поддерживается складской запас компонентов для сборки продукта.Цены указаны на условиях «склад-Москва» с учетом НДС.  
Рекомендованные розничные цены.

Прайс-лист действует с 1 марта 2016 года

**Комплект для водоснабжения без насоса SQ**

Группа продукта Z

Тип продукта		№ продукта	EUR
<b>для SQ 1 / 2 / 3</b>	состоит из: – реле давления РМ 1 15 с кабелем длиной 1,5 м – напорного диафрагменного гидробака емкостью 18 л – запорного крана ¼" со сливом – штуцера ¼" для манометра – манометра на 0-10 бар – тройника 1"- ¼" -1" – штуцера и кронштейна для настенного крепления напорного диафрагменного гидробака – 10 хомутов для крепления кабеля Может применяться с насосами следующих моделей: SQ 1-65 SQ 2-35, SQ 2-55 SQ 3-40	96040636	<b>304,00</b>

**Распределительный электрошкаф для SQ**

Группа продукта Z

Тип продукта		№ продукта	EUR
<b>SQSK</b>	Распределительный шкаф для автоматического включения и отключения насосов SQ в функции управления по давлению, уровню. Номинальный ток насоса не более 11,5 А Габариты: 125x125x100, класс защиты IP65 Оснащен: – многопозиционным переключателем (O-A-St) – сетевым контактором – предохранителем – входом для подключения управляющего 1-полюсного реле для вкл/выкл насоса	91071932 <sup>A</sup>	<b>211,00</b>

**Реле давления**

Группа продукта Z

Тип продукта		№ продукта	EUR
<b>MDR 21/6</b>	Реле давления для SQ, 2-х полюсное, давление выключения 1,5-7 бар, максимальная нагрузка 230 В, 16 А	00ID6462 <sup>A</sup>	<b>34,00</b>
<b>PM 1 15</b>	Реле давления с защитой от «сухого хода», 2-х полюсное, давление включения 1,5 бар, максимальная нагрузка 6 А, кабель 1,5 м	96848693 <sup>A</sup>	<b>84,00</b>
<b>PM 1 22</b>	Реле давления с защитой от «сухого хода», 2-х полюсное, давление включения 2,2 бар, максимальная нагрузка 6 А, кабель 1,5 м	96848722 <sup>A</sup>	<b>84,00</b>
<b>PM 2</b>	Реле давления с защитой от «сухого хода» и индикацией текущего давления, 2-х полюсное, давление включения 1,5-5 бар, максимальная нагрузка 10 А, кабель 1,5 м	96848740 <sup>A</sup>	<b>142,00</b>

**Шкаф управления**

Группа продукта Z

Тип продукта		№ продукта	EUR
<b>CU 301</b>	Блок управления, контроля и регулирования для насосов SQE, работающих при постоянном давлении	96436753 <sup>A</sup>	<b>364,00</b>
<b>CU 300</b>		96427037	<b>439,00</b>

**Устройство Grundfos GO (замена пульта управления R100)**

Предназначено для беспроводной настройки и контроля параметров оборудования Grundfos, имеющего инфракрасный порт или радиоканал. Работает совместно с устройствами на базе Android или Apple iOS при установке соответствующего бесплатного приложения. Применяется для насосов MAGNA3, MAGNA1, UPE, CME, установок Hydro Multi-E, CR(I,N)E, TP(D)E, NKE, NBE, MTRE, устройств CU301, CU300, MP204, Ю351, интерфейсов CIU AUTO<sub>ADAPT</sub>.

Группа продукта Z

Тип продукта	Применение	№ продукта	EUR
<b>MI202</b>	Подключаемый модуль для устройств Apple iPhone, iPad, iPod touch с разъемом 30-pin	98046376	<b>101,00</b>
<b>MI204</b>	Подключаемый модуль для устройств Apple iPhone, iPad, iPod touch с разъемом Lightning	98424092	<b>101,00</b>
<b>MI301</b>	Bluetooth модуль для устройств на базе Android или Apple iOS	98046408 <sup>A</sup>	<b>203,00</b>

**Датчик давления**

Группа продукта Z

Тип продукта	Описание	Исполнение	№ продукта	EUR
<b>MBS 3000</b>	Из нержавеющей стали для блока CU300, 301 с кабелем 2 метра	Диапазон измерения: от 0-6 бар	00405168 <sup>A</sup>	<b>196,00</b>

**Потенциометр для SQE**

Группа продукта Z

Тип продукта	Описание	№ продукта	EUR
<b>SPP1</b>	В корпусе со степенью защиты IP 55 для настенного монтажа	00625468	<b>106,00</b>

<sup>A</sup> – поддерживается складской запас готового продукта; <sup>B</sup> – поддерживается складской запас компонентов для сборки продукта.

Цены указаны на условиях «склад-Москва» с учетом НДС.  
Рекомендованные розничные цены.

Прайс-лист действует с 1 марта 2016 года

**Кабель в водонепроницаемой оболочке, пригодный для эксплуатации в питьевой воде<sup>1</sup>**

Группа продукта Z

Количество жил и их номинальное сечение	Описание	№ продукта	EUR
<b>3 x 1,5 мм<sup>2</sup></b>	круглого сечения, 3-жильный с защитной жилой	00ID7946 <sup>A</sup>	<b>3,00</b>
<b>3 x 2,5 мм<sup>2</sup></b>	круглого сечения, 3-жильный с защитной жилой	00ID7947 <sup>A</sup>	<b>4,00</b>
<b>3 x 4,0 мм<sup>2</sup></b>	круглого сечения, 3-жильный с защитной жилой	00ID7948 <sup>A</sup>	<b>6,00</b>
<b>3 x 6,0 мм<sup>2</sup></b>	круглого сечения, 3-жильный с защитной жилой	00RM4098	<b>8,00</b>
<b>3 x 1,5 мм<sup>2</sup></b>	плоский, 3-жильный с защитной жилой	00RM3952	<b>3,00</b>

<sup>1</sup> – длина кабеля в заказе должна быть кратна 10 м.

**Кабельные муфты**

Группа продукта Z

Тип продукта	Кабель электродвигателя	Исполнение	№ продукта	EUR
<b>Термоусадочная муфта КМ</b>	Круглый кабель	3 x [1,5-6,0] мм <sup>2</sup>	96021473 <sup>A</sup>	<b>23,00</b>
	Плоский кабель	3 x [1,5-6,0] мм <sup>2</sup>	00116251 <sup>A</sup>	<b>35,00</b>

**Стальной трос<sup>1</sup>**

Группа продукта Z

Номинальный диаметр	Допустимая нагрузка	Материал	№ продукта	EUR
<b>2 мм</b>	до 100 кг	1.4401	00ID8957 <sup>A</sup>	<b>2,00</b>
<b>5 мм</b>	до 650 кг	1.4401	00ID8958	<b>4,00</b>

<sup>1</sup> – длина троса в заказе должна быть кратна 10 м.

**Тросовые зажимы**

Группа продукта Z

Тип продукта	Материал	№ продукта	EUR
<b>Тросовые зажимы из нержавеющей стали для троса 2 мм</b>	Для каждой проушины необходимо 2 шт. 1.4401	00ID8960 <sup>A</sup>	<b>2,00</b>
<b>Тросовые зажимы из нержавеющей стали для троса 5 мм</b>	Для каждой проушины необходимо 2 шт. 1.4401	00ID8959 <sup>A</sup>	<b>3,00</b>

**Полиэтиленовые трубы и муфты**

Группа продукта Z

Тип продукта	Описание	Соединение	Макс. давление, бар	№ продукта	EUR
<b>PE</b>	Труба пластиковая в бухте 100 м	1 ¼"	12,5	91070525	<b>3,00</b>

**Муфты соединительные**

Группа продукта Z

Тип продукта	Описание	Соединение	Макс. давление, бар	№ продукта	EUR/шт.
<b>Pupre - PE</b>	Муфта «труба-насос» латунь	1 ¼"	10	91070524	<b>54,00</b>
<b>Pupre - PE</b>	Муфта «труба-насос» латунь	1 ½"	10	91079008	<b>86,00</b>

<sup>A</sup> – поддерживается складской запас готового продукта; <sup>B</sup> – поддерживается складской запас компонентов для сборки продукта.

Цены указаны на условиях «склад-Москва» с учетом НДС.  
Рекомендованные розничные цены.

Прайс-лист действует с 1 марта 2016 года

## Манометр

Группа продукта Z

Тип продукта	Диапазон измерения бар	Соединение	№ продукта	EUR
Корпус 63 мм	0 - 10	¼"	00920410	18,00
	0 - 16	¼"	00920411	20,00
	0 - 25	¼"	00ID6980	24,00
Корпус 100 мм	0 - 10	½"	00920416	24,00
	0 - 16	½"	00920423	65,00
	0 - 25	½"	00ID9143	65,00
	0 - 40	½"	00ID9144	65,00

## Мановакуумметр

Группа продукта Z

Тип продукта	Рабочий диапазон	Соединение R	№ продукта	EUR
Корпус 63 мм, с латунным штуцером	от -1 до +9 бар	¼"	00ID7387	16,00
Корпус 100 мм, с латунным штуцером		½"	00ID9009	33,00

## Принадлежности для мановакуумметра

Группа продукта Z

Тип продукта	Соединение R	№ продукта	EUR
Переходная муфта для манометра, латунь	¼" внутр. × ½" наружн.	00ID9010	19,00
Переходная муфта для манометра, латунь	¼" наружн. × ½" внутр.	00ID8335	19,00
Манометрический кран с поворотной муфтой	½"	00ID9011	47,00

## Кожух охлаждения для SQ / SQE

Группа продукта Z

Тип продукта	Описание	№ продукта	EUR
Кожух охлаждения	Хромоникелевая сталь	97535677 <sup>A</sup>	151,00
Сетчатый фильтр	Для кожуха охлаждения из хромоникелевой стали	97943446	133,00
Крепежные хомуты	Хромоникелевая сталь (Комплект = 2 шт.)	97512995	149,00

<sup>A</sup> – поддерживается складской запас готового продукта; <sup>B</sup> – поддерживается складской запас компонентов для сборки продукта.

**Однофазные погружные многоступенчатые скважинные насосы SP A**

<b>Комплектация:</b>	Оснащен встроенным обратным клапаном.
<b>Перекачиваемая жидкость:</b>	Артезианская вода, поверхностные грунтовые воды, техническая вода (условно чистая), неагрессивная, невзрывоопасная, не содержащая абразивных частиц или волокнистых включений.
<b>Максимальное содержание песка:</b>	SP 1A – SP 5A: 50 г/м <sup>3</sup> (в стандартном исполнении эластомеры из NBR); SP 7 – SP 14: 150 г/м <sup>3</sup> (в стандартном исполнении эластомеры из силикона LSR).
<b>Температура перекачиваемой жидкости:</b>	0...+40 °С при скорости потока обтекающего электродвигатель 0,15 м/с.
<b>Материалы:</b>	SP – нержавеющая сталь DIN 1.4301; SP N – нержавеющая сталь DIN 1.4401; SP R – нержавеющая сталь по DIN 1.4539.
<b>Тип двигателя:</b>	Погружной однофазный электродвигатель диаметром 4".
<b>Номинальное напряжение:</b>	1 × 200-240 В.
<b>Номинальная частота:</b>	50/60 Гц.
<b>Степень защиты:</b>	IP68.

**SP 1A** Присоединительный размер Rp 1 ¼"

Группа продукта В 2

Тип продукта	Тип двигателя	Температурный датчик	Мощность двигателя P <sub>2</sub> , кВт	№ продукта	Блок SA-CSIR/CSCR № продукта	EUR	
SP 1A-9	Погружной 4"	–	0,37	08002B09	+	98582272	880,00 <sup>1</sup>
SP 1A-14	Погружной 4"	–	0,37	08002B14	+	98582272	965,00 <sup>1</sup>
SP 1A-18	Погружной 4"	–	0,55	08002B18	+	98582277	1056,00 <sup>1</sup>
SP 1A-21	Погружной 4"	–	0,55	08002B21	+	98582277	1094,00 <sup>1</sup>
SP 1A-28	Погружной 4"	–	0,75	08002B28	+	98582295	1231,00 <sup>1</sup>
SP 1A-36	Погружной 4"	–	1,1	08102B36	+	98582296	2212,00 <sup>1</sup>
SP 1A-42	Погружной 4"	–	1,1	08102B42	+	98582296	2430,00 <sup>1</sup>
SP 1A-50	Погружной 4"	–	1,5	08102B50	+	98582381	2829,00 <sup>1</sup>
SP 1A-57	Погружной 4"	–	1,5	08102B57	+	98582381	3046,00 <sup>1</sup>

**SP 2A** Присоединительный размер Rp 1 ¼"

Группа продукта В 2

Тип продукта	Тип двигателя	Температурный датчик	Мощность двигателя P <sub>2</sub> , кВт	№ продукта	Блок SA-CSIR/CSCR № продукта	EUR	
SP 2A - 6	Погружной 4"	–	0,37	09002B06	+	98582272	858,00 <sup>1</sup>
SP 2A - 9	Погружной 4"	–	0,37	09002B09	+	98582272	896,00 <sup>1</sup>
SP 2A - 13	Погружной 4"	–	0,55	09002B13	+	98582277	1010,00 <sup>1</sup>
SP 2A - 18	Погружной 4"	–	0,75	09002B18	+	98582295	1120,00 <sup>1</sup>
SP 2A - 23	Погружной 4"	–	1,1	09002B23	+	98582296	1288,00 <sup>1</sup>
SP 2A - 28	Погружной 4"	–	1,5	09002B28	+	98582381	1499,00 <sup>1</sup>
SP 2A - 33	Погружной 4"	–	1,5	09002B33	+	98582381	1562,00 <sup>1</sup>
SP 2A - 40	Погружной 4"	–	2,2	09102B40	+	98582401	3132,00 <sup>1</sup>
SP 2A - 48	Погружной 4"	–	2,2	09102B48	+	98582401	3385,00 <sup>1</sup>

<sup>1</sup> Цены на насосы указаны с учётом стоимости блока конденсаторов SA-CSIR/CSCR.**Примечания:**

1. В комплект поставки входит смонтированный плоский кабель эл. дв. со штекером под разъемную кабельную муфту Грундфос.
2. Для установки насоса в ёмкостях, водоёмах и скважинах, где скорость обтекания эл. дв. составляет менее 0,15 м/с, требуется применять охлаждающий кожух (см. раздел «Принадлежности»).

**SP 3A** Присоединительный размер Rp 1 1/2"

Группа продукта В 2

Тип продукта	Тип двигателя	Температурный датчик	Мощность двигателя P <sub>2</sub> , кВт	№ продукта	Блок SA-CSIR/CSCR № продукта	EUR
SP 3A - 6	Погружной 4"	–	0,37	10002B06	98582272	876,00 <sup>1</sup>
SP 3A - 9	Погружной 4"	–	0,55	10002B09	98582277	975,00 <sup>1</sup>
SP 3A - 12	Погружной 4"	–	0,75	10002B12	98582295	1061,00 <sup>1</sup>
SP 3A - 15	Погружной 4"	–	1,1	10002B15	98582296	1204,00 <sup>1</sup>
SP 3A - 18	Погружной 4"	–	1,1	10002B18	98582296	1242,00 <sup>1</sup>
SP 3A - 22	Погружной 4"	–	1,5	10002B22	98582381	1441,00 <sup>1</sup>
SP 3A - 25	Погружной 4"	–	1,5	10002B25	98582381	1479,00 <sup>1</sup>
SP 3A - 29	Погружной 4"	–	2,2	10002B29	98582401	2106,00 <sup>1</sup>
SP 3A - 33	Погружной 4"	–	2,2	10002B33	98582401	2210,00 <sup>1</sup>

**SP 5A** Присоединительный размер Rp 1 1/2"

Группа продукта В 2

Тип продукта	Тип двигателя	Температурный датчик	Мощность двигателя P <sub>2</sub> , кВт	№ продукта	Блок SA-CSIR/CSCR № продукта	EUR
SP 5A - 4	Погружной 4"	–	0,37	05002B04	98582272	867,00 <sup>1</sup>
SP 5A - 6	Погружной 4"	–	0,55	05002B06	98582277	932,00 <sup>1</sup>
SP 5A - 8	Погружной 4"	–	0,75	05002B08	98582295	1027,00 <sup>1</sup>
SP 5A - 12	Погружной 4"	–	1,1	05002B12	98582296	1183,00 <sup>1</sup>
SP 5A - 17	Погружной 4"	–	1,5	05002B17	98582381	1392,00 <sup>1</sup>
SP 5A - 21	Погружной 4"	–	2,2	05002B21	98582401	2022,00 <sup>1</sup>
SP 5A - 25	Погружной 4"	–	2,2	05002B25	98582401	2073,00 <sup>1</sup>

**SP 7** Присоединительный размер Rp 1 1/2"

Группа продукта В 2

Тип продукта	Тип двигателя	Температурный датчик	Мощность двигателя P <sub>2</sub> , кВт	№ продукта	Блок SA-CSIR/CSCR № продукта	EUR
SP 7 - 3	Погружной 4"	–	0,55	98699149	98582277	887,00 <sup>1</sup>
SP 7 - 5	Погружной 4"	–	0,75	98699150	98582295	1050,00 <sup>1</sup>
SP 7 - 8	Погружной 4"	–	1,1	98699151	98582296	1294,00 <sup>1</sup>
SP 7 - 12	Погружной 4"	–	1,5	98699152	98582381	1609,00 <sup>1</sup>
SP 7 - 17	Погружной 4"	–	2,2	98699153	98582401	2303,00 <sup>1</sup>

**SP 9** Присоединительный размер Rp 2"

Группа продукта В 2

Тип продукта	Тип двигателя	Температурный датчик	Мощность двигателя P <sub>2</sub> , кВт	№ продукта	Блок SA-CSIR/CSCR № продукта	EUR
SP 9 - 4	Погружной 4"	–	0,75	98780158	98582295	1101,00 <sup>1</sup>
SP 9 - 5	Погружной 4"	–	1,1	98699022	98582296	1233,00 <sup>1</sup>
SP 9 - 8	Погружной 4"	–	1,5	98699023	98582381	1564,00 <sup>1</sup>
SP 9 - 10	Погружной 4"	–	2,2	98779770	98582401	2175,00 <sup>1</sup>
SP 9 - 11	Погружной 4"	–	2,2	98699024	98582401	2212,00 <sup>1</sup>

**SP 11** Присоединительный размер Rp 2"

Группа продукта В 2

Тип продукта	Тип двигателя	Температурный датчик	Мощность двигателя P <sub>2</sub> , кВт	№ продукта	Блок SA-CSIR/CSCR № продукта	EUR
SP 11 - 3	Погружной 4"	–	0,75	98699293	98582295	1015,00 <sup>1</sup>
SP 11 - 5	Погружной 4"	–	1,1	98699294	98582296	1265,00 <sup>1</sup>
SP 11 - 7	Погружной 4"	–	1,5	98699295	98582381	1533,00 <sup>1</sup>
SP 11 - 11	Погружной 4"	–	2,2	98699296	98582401	2278,00 <sup>1</sup>

<sup>1</sup> Цены на насосы указаны с учётом стоимости блока конденсаторов SA-CSIR/CSCR.**Примечания:**

- В комплект поставки входит смонтированный плоский кабель эл. дв. со штекером под разъемную кабельную муфту Грундфос.
- Для установки насоса в ёмкостях, водоёмах и скважинах, где скорость обтекания эл. дв. составляет менее 0,15 м/с, требуется применять охлаждающий кожух (см. раздел «Принадлежности»).
- Цены на насосы SP N/SP R предоставляются по запросу.

**SP 14** Присоединительный размер Rp 2"

Группа продукта В 2

Тип продукта	Тип двигателя	Температурный датчик	Мощность двигателя P <sub>2</sub> , кВт	№ продукта		Блок SA-CSIR/CSCR № продукта	EUR
SP 14 - 4	Погружной 4"	–	1,1	98699336	+	98582296	1207,00 <sup>1</sup>
SP 14 - 6	Погружной 4"	–	1,5	98699337	+	98582381	1487,00 <sup>1</sup>
SP 14 - 8	Погружной 4"	–	2,2	98699338	+	98582401	2083,00 <sup>1</sup>

<sup>1</sup> Цены на насосы указаны с учётом стоимости блока конденсаторов SA-CSIR/CSCR.**Блок конденсаторов SA-CSIR/CSCR, 1 x 200-240 В, 50 Гц**

Необходим при эксплуатации скважинных насосов с однофазным питанием.

Группа продукта В 2

Тип продукта	Мощность двигателя P <sub>2</sub> , кВт	Блок SA-CSIR/CSCR № продукта	EUR
SA-CSIR	0,37	98582272	114,00
SA-CSIR	0,55	98582277	131,00
SA-CSIR	0,75	98582295	152,00
SA-CSCR	1,1	98582296	202,00
SA-CSCR	1,5	98582381	253,00
SA-CSCR	2,2	98582401	290,00

**Примечания:**

1. В комплект поставки входит смонтированный плоский кабель эл. дв. со штекером под разъемную кабельную муфту Грундфос.
2. Для установки насоса в ёмкостях, водоёмах и скважинах, где скорость обтекания эл. дв. составляет менее 0,15 м/с, требуется применять охлаждающий кожух (см. раздел «Принадлежности»).
3. Цены на насосы SP N/SP R предоставляются по запросу.

2

**Трёхфазные погружные многоступенчатые скважинные насосы SP A / SP**

<b>Комплектация:</b>	Оснащен встроенным обратным клапаном.
<b>Перекачиваемая жидкость:</b>	Артезианская вода, поверхностные грунтовые воды, техническая вода (условно чистая), неагрессивная, невзрывоопасная, не содержащая абразивных частиц или волокнистых включений.
<b>Максимальное содержание песка:</b>	SP 1A – SP 5A: 50 г/м <sup>3</sup> (в стандартном исполнении эластомеры из NBR); SP 7 – SP 14: 150 г/м <sup>3</sup> (в стандартном исполнении эластомеры из силикона LSR).
<b>Температура перекачиваемой жидкости:</b>	0 ... +40 °С при скорости потока обтекающего электродвигатель 0,15 м/с.
<b>Материалы:</b>	SP – нержавеющая сталь DIN1.4301; SP N – нержавеющая сталь DIN1.4401; SP R – нержавеющая сталь по DIN1.4539.
<b>Тип двигателя:</b>	Погружной трёхфазный электродвигатель диаметром 4" и 6".
<b>Номинальное напряжение:</b>	3 × 380-415 В.
<b>Номинальная частота:</b>	50/60 Гц.
<b>Степень защиты:</b>	IP68.

**SP 1A** Присоединительный размер Rp 1 1/4"

Группа продукта В 2

Тип продукта	Тип двигателя	Температурный датчик	Мощность двигателя P <sub>2</sub> , кВт	№ продукта	EUR
SP 1A-9	Погружной 4"	–	0,37	08001K09	<b>753,00</b>
SP 1A-14	Погружной 4"	–	0,37	08001K14	<b>838,00</b>
SP 1A-18	Погружной 4"	–	0,55	08001K18	<b>894,00</b>
SP 1A-21	Погружной 4"	–	0,55	08001K21	<b>931,00</b>
SP 1A-28	Погружной 4"	–	0,75	08001K28	<b>1025,00</b>
SP 1A-36	Погружной 4"	–	1,1	08101K36	<b>1940,00</b>
SP 1A-42	Погружной 4"	–	1,1	08101K42	<b>2125,00</b>
SP 1A-50	Погружной 4"	–	1,5	08101K50	<b>2464,00</b>
SP 1A-57	Погружной 4"	–	1,5	08101K57	<b>2679,00</b>

**Примечания:**

1. В комплект поставки входит смонтированный плоский кабель эл. дв. со штекером под разъемную кабельную муфту Грундфос.
2. Для установки насоса в ёмкостях, водоёмах и скважинах, где скорость обтекания эл. дв. составляет менее 0,15 м/с, требуется применять охлаждающий кожух (см. раздел «Принадлежности»).



**SP 2A** Присоединительный размер Rp 1¼"

Группа продукта В 2

Тип продукта	Тип двигателя	Температурный датчик	Мощность двигателя P <sub>2</sub> , кВт	№ продукта	EUR
SP 2A - 6	Погружной 4"	–	0,37	09001K06	731,00
SP 2A - 9	Погружной 4"	–	0,37	09001K09	770,00
SP 2A - 13	Погружной 4"	–	0,55	09001K13	847,00
SP 2A - 18	Погружной 4"	–	0,75	09001K18	933,00
SP 2A - 23	Погружной 4"	–	1,1	09001K23	1056,00
SP 2A - 28	Погружной 4"	–	1,5	09001K28	1185,00
SP 2A - 33	Погружной 4"	–	1,5	09001K33	1247,00
SP 2A - 40	Погружной 4"	–	2,2	09101K40	2319,00
SP 2A - 48	Погружной 4"	–	2,2	09101K48	2549,00
SP 2A - 55	Погружной 4"	○	3,0	09101K55	3079,00
SP 2A - 65	Погружной 4"	○	3,0	09101K65	3479,00
SP 2A - 75	Погружной 4"	○	4,0	09301K75	6902,00
SP 2A - 90	Погружной 4"	○	4,0	09301K90	7829,00

**SP 3A** Присоединительный размер Rp 1¼"

Группа продукта В 2

Тип продукта	Тип двигателя	Температурный датчик	Мощность двигателя P <sub>2</sub> , кВт	№ продукта	EUR
SP 3A - 6	Погружной 4"	–	0,37	10001K06	748,00
SP 3A - 9	Погружной 4"	–	0,55	10001K09	791,00
SP 3A - 12	Погружной 4"	–	0,75	10001K12	875,00
SP 3A - 15	Погружной 4"	–	1,1	10001K15	972,00
SP 3A - 18	Погружной 4"	–	1,1	10001K18	1010,00
SP 3A - 22	Погружной 4"	–	1,5	10001K22	1124,00
SP 3A - 25	Погружной 4"	–	1,5	10001K25 <sup>A</sup>	1165,00
SP 3A - 29	Погружной 4"	–	2,2	10001K29	1322,00
SP 3A - 33	Погружной 4"	–	2,2	10001K33	1426,00
SP 3A - 39	Погружной 4"	○	3,0	10101K39	2584,00
SP 3A - 45	Погружной 4"	○	3,0	10101K45	2769,00
SP 3A - 52	Погружной 4"	○	4,0	10101K52	3166,00
SP 3A - 60	Погружной 4"	○	4,0	10101K60	3442,00

**SP 5A** Присоединительный размер Rp 1½",<sup>1</sup> – присоединительный размер R 1½"

Группа продукта В 2

Тип продукта	Тип двигателя	Температурный датчик	Мощность двигателя P <sub>2</sub> , кВт	№ продукта	EUR
SP 5A - 4	Погружной 4"	–	0,37	05001K04	754,00
SP 5A - 6	Погружной 4"	–	0,55	05001K06	786,00
SP 5A - 8	Погружной 4"	–	0,75	05001K08	859,00
SP 5A - 12	Погружной 4"	–	1,1	05001K12	970,00
SP 5A - 17	Погружной 4"	–	1,5	05001K17 <sup>A</sup>	1099,00
SP 5A - 21	Погружной 4"	–	2,2	05001K21 <sup>A</sup>	1235,00
SP 5A - 25	Погружной 4"	–	2,2	05001K25 <sup>A</sup>	1288,00
SP 5A - 33	Погружной 4"	○	3,0	05001K33 <sup>A</sup>	1738,00
SP 5A - 38	Погружной 4"	○	4,0	05101K38	3124,00
SP 5A - 44	Погружной 4"	○	4,0	05101K44	3375,00
SP 5A - 52	Погружной 4"	●	5,5	05171K52	4135,00
SP 5A - 60	Погружной 4"	●	5,5	05171K60	4464,00
SP 5A - 75 <sup>1</sup>	Погружной 6"	●	7,5	05301975	8573,00
SP 5A - 85 <sup>1</sup>	Погружной 6"	●	7,5	05301985	9303,00

В комплект поставки входит смонтированный плоский кабель (двигатели 4") двигателя со штекером под разъёмную кабельную муфту Грундфос, либо кабель со свободными концами (двигатели 6") для заливной или термоусадочной кабельной муфты.

– = Температурный датчик Темпрсон не установлен; ○ = Температурный датчик Темпрсон поставляется по запросу;

● = Температурный датчик Темпрсон установлен.

Темпрсон = термодатчик для контроля температуры электродвигателя с помощью блока MP204.

Двигатель MS 6000 может комплектоваться датчиком температуры типа Pt 100 (см. раздел «Принадлежности»).

**Примечания:**

- Для установки насоса в ёмкостях, водоёмах и скважинах, где скорость обтекания эл. дв. составляет менее 0,15 м/с, требуется применять охлаждающий кожух (см. раздел «Принадлежности»).
- Цены на насосы с электродвигателями в исполнении «Indusru» (температура перекачиваемой жидкости до +60 °C) предоставляются по запросу.

<sup>A</sup> – поддерживается складской запас готового продукта; <sup>B</sup> – поддерживается складской запас компонентов для сборки продукта.

Цены указаны на условиях «склад-Москва» с учетом НДС.  
Рекомендованные розничные цены.

Прайс-лист действует с 1 марта 2016 года

**SP 7** Присоединительный размер Rp 1 ¼", <sup>1</sup> – присоединительный размер R 2"

Группа продукта В 2

Тип продукта	Тип двигателя	Температурный датчик	Мощность двигателя P <sub>2</sub> , кВт	№ продукта	EUR
SP 7-3	Погружной 4"	–	0,75	98699178	741,00
SP 7-5	Погружной 4"	–	1,1	98699169	881,00
SP 7-8	Погружной 4"	–	1,5	98699179	1071,00
SP 7-12	Погружной 4"	–	2,2	98699180	1330,00
SP 7-17	Погружной 4"	–	2,2	98699181	1684,00
SP 7-23	Погружной 4"	○	3	98699182	2303,00
SP 7-27	Погружной 4"	○	3	98699183	2620,00
SP 7-31	Погружной 4"	○	4	98699184	2814,00
SP 7-37	Погружной 4"	●	5,5	98699196	3220,00
SP 7-37	Погружной 6"	●	5,5	98699207	4020,00
SP 7-42	Погружной 4"	●	5,5	98699197	3462,00
SP 7-42	Погружной 6"	●	5,5	98699208	4262,00
SP 7-51	Погружной 4"	●	5,5	98699198	4509,00
SP 7-51	Погружной 6"	●	5,5	98699209	4726,00
SP 7-59	Погружной 4"	●	5,5	98699199	7398,00
SP 7-59	Погружной 6"	●	7,5	98699210	7614,00
SP 7-71 <sup>1</sup>	Погружной 6"	●	7,5	98699211	9059,00
SP 7-86 <sup>1</sup>	Погружной 6"	●	7,5	98699212	10583,00
SP 7-100 <sup>1</sup>	Погружной 6"	●	7,5	98699213	12046,00

**SP 9** Присоединительный размер Rp 2", <sup>1</sup> – присоединительный размер R 2"

Группа продукта В 2

Тип продукта	Тип двигателя	Температурный датчик	Мощность двигателя P <sub>2</sub> , кВт	№ продукта	EUR
SP 9-4	Погружной 4"	–	0,75	98779736	949,00
SP 9-5	Погружной 4"	–	1,1	98699053	1069,00
SP 9-8	Погружной 4"	–	1,5	98699054	1359,00
SP 9-10	Погружной 4"	–	2,2	98779739	1622,00
SP 9-11	Погружной 4"	–	2,2	98699055 <sup>B</sup>	1697,00
SP 9-13	Погружной 4"	○	3,0	98699056 <sup>B</sup>	2179,00
SP 9-16	Погружной 4"	○	3,0	98699057 <sup>B</sup>	2402,00
SP 9-18	Погружной 4"	○	4,0	98699058 <sup>B</sup>	2678,00
SP 9-21	Погружной 4"	○	4,0	98699059 <sup>B</sup>	2899,00
SP 9-23	Погружной 4"	●	5,5	98699060 <sup>B</sup>	3413,00
SP 9-23	Погружной 6"	●	5,5	98699066	4232,00
SP 9-25	Погружной 4"	●	5,5	98699061	3562,00
SP 9-25	Погружной 6"	●	5,5	98699067	4381,00
SP 9-29	Погружной 4"	●	5,5	98699062	3863,00
SP 9-29	Погружной 6"	●	5,5	98699068	4677,00
SP 9-32	Погружной 4"	●	7,5	98699063	4706,00
SP 9-32	Погружной 6"	●	7,5	98699069	4928,00
SP 9-36	Погружной 4"	●	7,5	98699064	5002,00
SP 9-36	Погружной 6"	●	7,5	98699070	5223,00
SP 9-40	Погружной 4"	●	7,5	98699065	5300,00
SP 9-40	Погружной 6"	●	7,5	98699071	5522,00
SP 9-44	Погружной 6"	●	9,2	98699072	6102,00
SP 9-48	Погружной 6"	●	9,2	98699073	6401,00
SP 9-52	Погружной 6"	●	11,0	98699074	6766,00
SP 9-56 <sup>1</sup>	Погружной 6"	●	11,0	98699075	9459,00
SP 9-60 <sup>1</sup>	Погружной 6"	●	13,0	98699076	9995,00
SP 9-65 <sup>1</sup>	Погружной 6"	●	13,0	98699077	10529,00
SP 9-69 <sup>1</sup>	Погружной 6"	●	13,0	98699078	10959,00
SP 9-75 <sup>1</sup>	Погружной 6"	●	15,0	98699079	11742,00
SP 9-79 <sup>1</sup>	Погружной 6"	●	15,0	98699080	12169,00
SP 9-86 <sup>1</sup>	Погружной 6"	●	18,5	98901304	13302,00
SP 9-91 <sup>1</sup>	Погружной 6"	●	18,5	98901305	14052,00

В комплект поставки входит смонтированный плоский кабель (двигатели 4") двигателя со штекером под разъемную кабельную муфту Грундфос, либо кабель со свободными концами (двигатели 6") для заливной или термоусадочной кабельной муфты.

– = Температурный датчик Темрсон не установлен; ○ = Температурный датчик Темрсон поставляется по запросу;

● = Температурный датчик Темрсон установлен.

Темрсон = термодатчик для контроля температуры электродвигателя с помощью блока MP204.

Двигатель MS 6000 может комплектоваться датчиком температуры типа Pt 100 (см. раздел «Принадлежности»).

**Примечания:**

- Для установки насоса в ёмкостях, водоёмах и скважинах, где скорость обтекания эл. дв. составляет менее 0,15 м/с, требуется применять охлаждающий кожух (см. раздел «Принадлежности»).
- Цены на насосы с электродвигателями в исполнении «IndusTty» (температура перекачиваемой жидкости до +60 °С) предоставляются по запросу.

<sup>A</sup> – поддерживается складской запас готового продукта; <sup>B</sup> – поддерживается складской запас компонентов для сборки продукта.

Цены указаны на условиях «склад-Москва» с учетом НДС.  
Рекомендованные розничные цены.

## SP 11 Присоединительный размер Rp 2"

Группа продукта В 2

Тип продукта	Тип двигателя	Температурный датчик	Мощность двигателя P <sub>2</sub> , кВт	№ продукта	EUR
SP 11 - 3	Погружной 4"	–	0,75	98699312	<b>894,00</b>
SP 11 - 5	Погружной 4"	–	1,1	98699313	<b>1101,00</b>
SP 11 - 7	Погружной 4"	–	1,5	98699314	<b>1327,00</b>
SP 11 - 11	Погружной 4"	–	2,2	98699315 <sup>В</sup>	<b>1763,00</b>
SP 11 - 15	Погружной 4"	○	3,0	98699316 <sup>В</sup>	<b>2419,00</b>
SP 11 - 20	Погружной 4"	○	4,0	98699317	<b>2953,00</b>
SP 11 - 24	Погружной 4"	●	5,5	98699318	<b>3391,00</b>
SP 11 - 24	Погружной 6"	●	5,5	98699329	<b>4205,00</b>
SP 11 - 27	Погружной 4"	●	5,5	98900419 <sup>В</sup>	<b>3618,00</b>
SP 11 - 27	Погружной 6"	●	5,5	98900423	<b>4528,00</b>
SP 11 - 33	Погружной 4"	●	7,5	98699320	<b>4435,00</b>
SP 11 - 33	Погружной 6"	●	7,5	98699331	<b>4955,00</b>
SP 11 - 37	Погружной 4"	●	7,5	98901311	<b>4952,00</b>
SP 11 - 37	Погружной 6"	●	7,5	98901313	<b>5263,00</b>

## SP 14 Присоединительный размер Rp 2"

Группа продукта В 2

Тип продукта	Тип двигателя	Температурный датчик	Мощность двигателя P <sub>2</sub> , кВт	№ продукта	EUR
SP 14 - 4	Погружной 4"	–	1,1	98699353	<b>1041,00</b>
SP 14 - 6	Погружной 4"	–	1,5	98699354	<b>1280,00</b>
SP 14 - 8	Погружной 4"	–	2,2	98699355 <sup>В</sup>	<b>1562,00</b>
SP 14 - 11	Погружной 4"	○	3,0	98699356 <sup>В</sup>	<b>2156,00</b>
SP 14 - 13	Погружной 4"	○	3,0	98699357	<b>2327,00</b>
SP 14 - 15	Погружной 4"	○	4,0	98699358 <sup>В</sup>	<b>2625,00</b>
SP 14 - 17	Погружной 4"	○	4,0	98699359	<b>2799,00</b>
SP 14 - 20	Погружной 4"	●	5,5	98699360 <sup>В</sup>	<b>3174,00</b>
SP 14 - 20	Погружной 6"	●	5,5	98699371	<b>3988,00</b>
SP 14 - 23	Погружной 4"	●	5,5	98699361	<b>3430,00</b>
SP 14 - 23	Погружной 6"	●	5,5	98699372	<b>4245,00</b>
SP 14 - 27	Погружной 4"	●	7,5	98711397	<b>4392,00</b>
SP 14 - 27	Погружной 6"	●	7,5	98711400	<b>4615,00</b>
SP 14 - 31	Погружной 6"	●	7,5	98901321	<b>4943,00</b>

В комплект поставки входит смонтированный плоский кабель (двигатели 4") двигателя со штекером под разъемную кабельную муфту Грундфос, либо кабель со свободными концами (двигатели 6") для заливной или термоусадочной кабельной муфты.

– = Температурный датчик Темрсон не установлен; ○ = Температурный датчик Темрсон поставляется по запросу;

● = Температурный датчик Темрсон установлен.

Темрсон = термодатчик для контроля температуры электродвигателя с помощью блока MP204.

Двигатель MS 6000 может комплектоваться датчиком температуры типа Pt 100 (см. раздел «Принадлежности»).

**Примечания:**

- Для установки насоса в ёмкостях, водоёмах и скважинах, где скорость обтекания эл. дв. составляет менее 0,15 м/с, требуется применять охлаждающий кожух (см. раздел «Принадлежности»).
- Цены на насосы с электродвигателями в исполнении «Industry» (температура перекачиваемой жидкости до +60 °С) предоставляются по запросу.

<sup>А</sup> – поддерживается складской запас готового продукта; <sup>В</sup> – поддерживается складской запас компонентов для сборки продукта.

## Кожухи охлаждения

Хромоникелевая сталь 1.4301

Группа продукта Z

Тип насоса	Охлаждающий кожух Размеры d(D) × L, мм Тип двигателя, P <sub>2</sub>	№ продукта	EUR	Фильтр № продукта Размеры d × L, мм	EUR	Накладные хомуты № продукта	EUR
SP 1A-9 до -28 SP 2A-6 до -18 SP 3A-6 до -12 SP 5A-4 до -8	Ø115 (130) × 400 Электродвигатель диаметром 4" и мощностью до 0,75 кВт (MS 402)	96937110	151,00	97942211 <sup>A</sup> Ø115 × 117	83,00	96957450 <sup>A</sup>	132,00
SP 1A-36 до -57 SP 2A-23 до -33 SP 3A-15 до -25 SP 5A-12 до -17 SP 7-3 до -12 SP 9-5 до -11 SP 11-3 до -11 SP 14-4 до -6	Ø115 (130) × 500 Электродвигатель диаметром 4" и мощностью до 2,2 кВт (MS 402)	96937111	153,00				
SP 2A-40 до -65 SP 3A-29 до -60 SP 5A-21 до -60 SP 7-17 до -42 SP 9-5 до -29 SP 11-11 до -27 SP 14-8 до -31	Ø115 (130) × 800 Электродвигатель диаметром 4" и мощностью до 5,5 кВт (MS 402/MS4000)	96937179 <sup>A</sup>	232,00				
SP 7-51 до -59 SP 9-32 до -40 SP 11-33 SP 14-27	Ø115 (130) × 1000 Электродвигатель диаметром 4" и мощностью до 7,5 кВт (MS4000)	96937204	278,00			96958279	145,00
SP 5A-52 до -60 SP 7-37 до -59 SP 9-23 до -40 SP 11-24 до -37 SP 14-20 до -31	Ø160 (180) × 800 Электродвигатель диаметром 6" и мощностью до 7,5 кВт (MS6000)	96937231	434,00	97942230 Ø160 × 158	263,00	98557132	180,00
SP 9-44 до -56	Ø160 (180) × 1000 Электродвигатель диаметром 6" и мощностью до 11 кВт (MS6000)	98779730	440,00				
SP 2A-75 до -90	Ø160 (180) × 1000 Электродвигатель диаметром 4" и мощностью до 7,5 кВт (MS4000)	96937205	503,00			96957525	328,00
SP 5A-75 до -85 SP 7-71 до -100 SP 9-56 до -93	Ø180 (200) × 1000 Электродвигатель диаметром 6" и мощностью до 18,5 кВт (MS6000)	96937244	561,00	97942218 Ø180 × 192	135,00	96957529	325,00

Кабель в водонепроницаемой оболочке, пригодный для эксплуатации в питьевой воде<sup>1</sup>

Группа продукта Z

Тип продукта	№ продукта	EUR
4 × 1,5 мм <sup>2</sup>	00ID4063 <sup>A</sup>	4,00
4 × 2,5 мм <sup>2</sup>	00ID4064 <sup>A</sup>	5,00
4 × 4,0 мм <sup>2</sup>	00ID4065 <sup>A</sup>	7,00
4 × 6,0 мм <sup>2</sup>	00ID4066 <sup>A</sup>	9,00
4 × 10,0 мм <sup>2</sup>	00ID4067	16,00
4 × 16,0 мм <sup>2</sup>	00ID4068	22,00

<sup>1</sup> – длина кабеля в заказе должна быть кратна 10 м.

## Крепеж для кабеля

Группа продукта Z

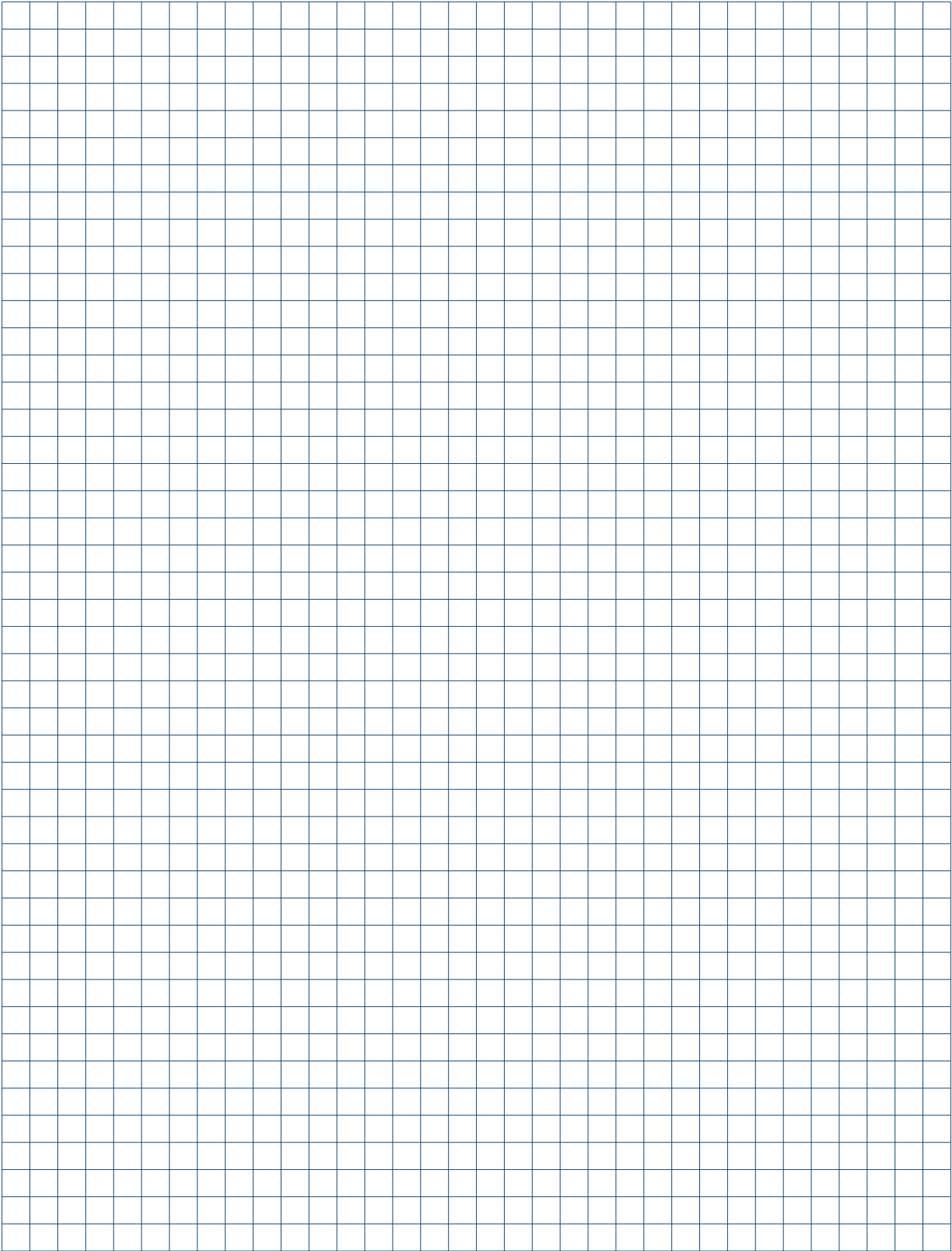
Тип продукта	№ продукта	EUR
Хомуты для крепления кабеля к стойку	состоят из перфорированной резиновой ленты длиной 7,5 м и 16 кнопок 00115016 <sup>A</sup>	54,00

## Кабельные муфты

Группа продукта Z

Тип продукта	№ продукта	EUR	
Термоусадочная кабельная муфта КМ	Плоский кабель [4-жильный] 4 × [1,5-4,0]	00116251 <sup>A</sup>	35,00
	Плоский кабель [4-жильный] 4 × [6,0-10,0], 3 × [10,0-16,0]	00116252	53,00
	Плоский кабель [4-жильный] 4 × [16,0-25,0], 3 × 16,0	00116255	66,00
Кабельная муфта разъемная	для MS402 и MS4000 до 7,5 кВт для кабеля до 4 × 2,5 мм <sup>2</sup>	00799901 <sup>A</sup>	72,00
Кабельная муфта разъемная	для MS402 и MS4000 до 7,5 кВт для кабеля до 4 × 6,0 мм <sup>2</sup>	00799902 <sup>A</sup>	122,00
Кабельная муфта разъемная	для MS6000 до 30,0 кВт для кабеля до 4 × 16,0 мм <sup>2</sup>	91070503	311,00
Кабельная муфта заливная тип M0	[для 4-дюймовых электродвигателей и кабелей до 4 × 6 мм <sup>2</sup> ]	00ID8903 <sup>A</sup>	40,00
Кабельная муфта заливная тип M1	[для 6-дюймовых электродвигателей и кабелей до 4 × 10 мм <sup>2</sup> ]	00ID8904 <sup>A</sup>	70,00
Кабельная муфта заливная тип M2	[для 6-дюймовых электродвигателей и кабелей до 4 × 16 мм <sup>2</sup> ]	00ID8905 <sup>A</sup>	93,00

<sup>A</sup> – поддерживается складской запас готового продукта; <sup>B</sup> – поддерживается складской запас компонентов для сборки продукта.Цены указаны на условиях «склад-Москва» с учетом НДС.  
Рекомендованные розничные цены.



## Новинка!

### Комплектная насосная установка SCALA2 для поддержания постоянного давления\*

Подача воды в индивидуальных домах, небольших хозяйствах

- › Поддержание постоянного давления воды при переменном расходе в нескольких точках системы водоснабжения
- › Встроенная защита от «сухого» хода и цикличности, функция автосброса ошибок, ограничение максимального времени непрерывной работы
- › Комплексная установка водоснабжения включает в себя: насос, электродвигатель со встроенным преобразователем частоты, мембранный напорный бак 0,65 л, датчик давления, блок управления, обратные клапаны и кабель со штекером
- › Интуитивно понятный интерфейс с индикацией ошибок на панели управления
- › Бесшумная работа: уровень шума ниже 47 дБ(А)
- › Для водоснабжения из колодцев глубиной до 8 метров и повышения давления в существующей централизованной системе водоснабжения
- › Экономия электроэнергии благодаря наличию встроенного частотного преобразователя и энергоэффективного электродвигателя на постоянных магнитах



\* Старт продаж в августе 2016 года.

## Комплектная насосная установка MQ для автоматического водоснабжения

Подача воды в индивидуальных домах, небольших хозяйствах

2

- › Идеальна для повышения давления в водопроводной сети, для полива сада, для заполнения или опорожнения емкостей
- › Для водоснабжения из колодцев глубиной до 8 метров, и для повышения давления в существующей централизованной системе водоснабжения
- › Автоматическое включение/выключение




- › Низкий уровень шума по сравнению с насосами с воздушным охлаждением
- › Встроенная защита от перегрева и «сухого» хода
- › Комплектная насосная установка полностью готовая к эксплуатации. Дополнительные принадлежности не требуются

<b>Назначение:</b>	Насосы предназначены для водоснабжения и повышения давления.
<b>Перекачиваемая жидкость:</b>	Вода без абразивных или длинноволоконистых включений, не содержащая химически активных по отношению к материалам насоса веществ.
<b>Температура перекачиваемой жидкости:</b>	+2 ... +35 °C (+2 ... +45 °C для SCALA2 3-45).
<b>Тип присоединения:</b>	Резьбовое трубное соединение.
<b>Номинальное напряжение:</b>	1 x 230 В.
<b>Номинальная частота:</b>	50 Гц.
<b>Степень защиты:</b>	IP54; X4D.

### Самовсасывающая насосная установка с поддержанием постоянного давления




Группа продукта C

Тип продукта	Исполнение	Мощность двигателя P <sub>1</sub> , кВт	Макс. подача, м <sup>3</sup> /ч	Макс. напор, м	Трубное присоединение	Напряжение	Кол-во на паллете, шт.	№ продукта	EUR
 SCALA2 3-45*	Комплектная насосная установка с многоступенчатым самовсасывающим насосом, встроенным частотным преобразователем для поддержания постоянного давления при переменном расходе, системой управления с индикацией ошибок и мембранной емкостью. Встроенная защита от «сухого» хода с автоматическим перезапуском, функция автосброса ошибок, антицикличности и ограничения макс. времени работы. Установка укомплектована обратными клапанами.	0,550	3,9	45	R 1"	1 x 200-240 В	14	99027073 <sup>A</sup>	<b>500,00</b>

\* Старт продаж в августе 2016 года.

### Самовсасывающие насосы и насосные установки

Группа продукта C

Тип продукта	Исполнение	Мощность двигателя P <sub>1</sub> , кВт	Макс. подача, м <sup>3</sup> /ч	Макс. напор, м	Трубное присоединение	Напряжение	Кол-во на паллете, шт.	№ продукта	EUR	
 MQ 3-35	Комплектная насосная установка с многоступенчатым самовсасывающим насосом, встроенной системой управления и мембранной емкостью. Встроенная защита от «сухого» хода с автоматическим перезапуском. Установка укомплектована обратным клапаном.	0,850	3,2	35	G 1	1 x 220-230 В	15	96515412 <sup>A</sup>	<b>453,00</b>	
MQ 3-45		1,000	4,2	43	G 1	1 x 220-230 В	15	96515415 <sup>A</sup>	<b>475,00</b>	
 JP 5	Горизонтальный одноступенчатый самовсасывающий центробежный насос, укомплектован кабелем (L=1,5 м) со штепсельной вилкой.	0,85	3,5	40	G 1	1 x 220-230 В	30	46711002 <sup>A</sup>	<b>306,00</b>	
JP 6		1,400	4,5	48	G 1	1 x 220-230 В	15	46811002 <sup>A</sup>	<b>385,00</b>	
	Установка повышения давления JPB на базе центробежных насосов серии JP укомплектованная мембранным баком, трубопроводной обвязкой, реле давления, манометром, кабелем со штепсельной вилкой.	JPB5 бак 24 литра	0,85	3,0	40	G 1	1 x 220-230 В	8	4651BPBB <sup>A</sup>	<b>475,00</b>
		JPB6 бак 24 литра	1,400	4,5	48	G 1	1 x 220-230 В	8	4661BPBB <sup>A</sup>	<b>529,00</b>
		JPB5 бак 60 литров	0,85	3,0	40	G 1	1 x 220-230 В	6	4651BQBB	<b>645,00</b>
		JPB6 бак 60 литров	1,400	4,0	48	G 1	1 x 220-230 В	6	4661BQBB <sup>A</sup>	<b>674,00</b>

<sup>A</sup> – поддерживается складской запас готового продукта; <sup>B</sup> – поддерживается складской запас компонентов для сборки продукта.

Цены указаны на условиях «склад-Москва» с учетом НДС.  
Рекомендованные розничные цены.



**Компактные повысительные насосы для систем водоснабжения UPA**



2

- Назначение:** Насосы UPA предназначены для для повышения напора в уже существующих системах холодного и горячего водоснабжения. Для автоматического включения/выключения предусмотрен встроенный датчик протока.
- Перекачиваемая иждкость:** Взрывобезопасная, не содержащая абразивных и волокнистых включений, химически нейтральная к материалам насоса.
- Температура перекачиваемой жидкости:** +2 ... +60 °С.
- Материал:** Корпус из серого чугуна EN-GJL-250, с защитным коррозионностойким покрытием, нанесённым методом катафореза или из нержавеющей стали, рабочее колесо из композитного материала.
- Тип присоединения:** Резьбовое трубное соединение: ¾".
- Номинальное напряжение:** 1 x 230 В.
- Номинальная частота:** 50 Гц.
- Степень защиты:** IP55.

Группа продукта A 1

Тип продукта	Монтажная длина, мм	Трубное присоединение	Макс. подача, м³/ч	Макс. напор, м	Материал корпуса	Количество на паллете	№ продукта	EUR
UPA 15-90	160	G ¾"	1,5	8	Чугун	145	59539512 <sup>A</sup>	<b>132,00</b>
UPA 15-90 N	160	G ¾"	1,5	8	Нерж. сталь	140	96621403 <sup>A</sup>	<b>263,00</b>

**Принадлежности**

Группа продукта Z

Тип продукта	Исполнение	№ продукта	EUR
GT-H-35 PN10 G1 V	Мембранный напорный бак 35 л, присоединение G 1", диаметр 290 мм, высота 472 мм	96528340	<b>109,00</b>
GT-H-60 PN10 G1 V	Мембранный напорный бак 60 л, присоединение G 1", диаметр 388 мм, высота 528 мм	96528341 <sup>A</sup>	<b>180,00</b>
GT-H-80 PN10 G1 V	Мембранный напорный бак 80 л, присоединение G 1", диаметр 388 мм, высота 626 мм	96894291 <sup>A</sup>	<b>211,00</b>
GT-H-100 PN10 G1 V	Мембранный напорный бак 100 л, присоединение G 1", диаметр 406 мм, высота 880 мм	97527968 <sup>A</sup>	<b>282,00</b>
MDR 21/6	Реле давления 2-х полюсное, давление выключения 1,5–7 бар, максимальная нагрузка 230 В, 16 А	00ID6462 <sup>A</sup>	<b>34,00</b>
PM 1 15	Реле давления с защитой от «сухого хода», 2-х полюсное, давление включения 1,5 бар, максимальная нагрузка 6 А, кабель 1,5 м	96848693 <sup>A</sup>	<b>84,00</b>
PM 1 22	Реле давления с защитой от «сухого хода», 2-х полюсное, давление включения 2,2 бара, максимальная нагрузка 6 А, кабель 1,5 м	96848722 <sup>A</sup>	<b>84,00</b>
PM 2	Реле давления с защитой от «сухого хода» и индикацией текущего давления, 2-х полюсное, давление включения 1,5–5 бар, максимальная нагрузка 10 А, кабель 1,5 м	96848740 <sup>A</sup>	<b>142,00</b>
Всасывающий шланг с поплавком и фильтром	Длина 3 м.	96657458	<b>154,00</b>
Спиральный всасывающий шланг	1", длиной 4 м с приемным клапаном	00315396	<b>57,00</b>
Спиральный всасывающий шланг	1", длиной 8 м с приемным клапаном	00315397	<b>70,00</b>
Приемный клапан	Фильтр диаметром 1" с обратным клапаном	00ID1563	<b>15,00</b>
Шланговое резьбовое соединение	Уголок для шланга ¾"	00315373	<b>16,00</b>
Шланговое резьбовое соединение	Прямое, для шланга 1"	00315395	<b>16,00</b>
Промежуточный клапан	1", латунь	98712379	<b>160,00</b>

<sup>A</sup> – поддерживается складской запас готового продукта; <sup>B</sup> – поддерживается складской запас компонентов для сборки продукта.

Цены указаны на условиях «склад-Москва» с учетом НДС.  
Рекомендованные розничные цены.

Прайс-лист действует с 1 марта 2016 года

### Установки водоснабжения и повышения давления на базе центробежных насосов серии СМ и СМЕ (СМВ/СМВЕ/СМВ-СП SET)

Подача воды и повышение давления в индивидуальных домах, садоводстве и небольших коммерческих зданиях

- › Полностью укомплектованные насосные установки: не требуется дополнительных подключений и настроек, после подсоединения к розетке система готова к работе



- › Поддержание постоянного давления благодаря встроенному преобразователю частоты в установках СМВЕ

- › Самовсасывающий насос СМ, входящий в комплект установки СМВ-СП SET, позволяет поднимать воду с глубины до 8 м



- › Низкий уровень шума: менее 55 дБ(А)

- › Модельный ряд охватывает широкий диапазон рабочих характеристик




- › Высокая надежность и длительный срок службы благодаря исполнению всех частей насосов СМ и СМЕ, соприкасающихся с перекачиваемой средой, из нержавеющей стали и чугуна

- › Мембранный напорный бак в установках СМВ самого высокого качества. Отсутствие проблем, связанных с коррозией, т.к. присоединение бака выполнено из нержавеющей стали, сталь внутри бака защищена от воды специальной полипропиленовой оболочкой и вода не контактирует с металлом, а снаружи бак покрыт двумя слоями эпоксидной краски. Мембрана из специальной пищевой резины. Все уплотнения и ниппель подкачки воздуха сделаны таким образом, что бак не стравливает воздух

**Насосные установки CMBE**

<b>Назначение:</b>	Насосные установки предназначены для поддержания постоянного давления при переменном расходе в уже существующих системах водоснабжения.
<b>Комплектация:</b>	Насосные установки CMBE на базе насоса со встроенным преобразователем частоты СМЕ. В комплект входит мембранный бак объемом 2 л, 5-ходовой штуцер со встроенным обратным клапаном, манометр, датчик давления, встроенная защита от «сухого хода».
<b>Перекачиваемая жидкость:</b>	Вода без абразивных или длинноволоконистых включений, не содержащая химически активных по отношению к материалам насоса веществ.
<b>Тип присоединения:</b>	Резьбовое трубное соединение.
<b>Номинальное напряжение:</b>	1 x 230 В.
<b>Номинальная частота:</b>	50 Гц.
<b>Степень защиты:</b>	IP55.
<b>Уровень звукового давления:</b>	≤ 55 дБ(А).

Группа продукта С



Тип продукта	Мощность двигателя P <sub>1</sub> , Вт	Трубное присоединение		Ном. подача, м <sup>3</sup> /ч	Ном. напор, м	№ продукта	EUR
		Вход	Выход				
<b>CMBE 1-44</b>	685	Rp 1"	Rp 1"	2,0	44	98374697 <sup>A</sup>	<b>1090,00</b>
<b>CMBE 1-75</b>	969	Rp 1"	Rp 1"	2,0	75	98374698 <sup>A</sup>	<b>1221,00</b>
<b>CMBE 1-99</b>	1050	Rp 1"	Rp 1"	2,0	99	98374699	<b>1330,00</b>
<b>CMBE 3-30</b>	815	Rp 1"	Rp 1"	3,7	30	98374700 <sup>A</sup>	<b>1178,00</b>
<b>CMBE 3-62</b>	1220	Rp 1"	Rp 1"	3,7	62	98374701 <sup>A</sup>	<b>1309,00</b>
<b>CMBE 3-93</b>	1300	Rp 1"	Rp 1"	3,7	93	98374702 <sup>A</sup>	<b>1441,00</b>
<b>CMBE 5-31</b>	1300	Rp 1 1/4"	Rp 1"	5,6	31	98374703	<b>1778,00</b>
<b>CMBE 5-62</b>	1400	Rp 1 1/4"	Rp 1"	5,6	62	98374704 <sup>A</sup>	<b>1910,00</b>
<b>CMBE 10-27</b>	1190	Rp 1 1/4"	Rp 1"	10	27	98382201	<b>1999,00</b>
<b>CMBE 10-54</b>	1250	Rp 1 1/4"	Rp 1"	10	54	98382202	<b>2130,00</b>

**Насосные установки самовсасывающего типа для водоснабжения CMB-SP SET**

<b>Назначение:</b>	Насосные установки предназначены для водоснабжения и повышения давления.
<b>Комплектация:</b>	Насосная установка на базе многоступенчатого самовсасывающего насоса CM-SP, в комплекте с блоком автоматики РМ 1 или РМ 2, встроенной защитой от «сухого хода» и цикличности.
<b>Перекачиваемая жидкость:</b>	Вода без абразивных или длинноволоконистых включений, не содержащая химически активных по отношению к материалам насоса веществ.
<b>Тип присоединения:</b>	Резьбовое трубное соединение.
<b>Номинальное напряжение:</b>	1 x 230 В.
<b>Номинальная частота:</b>	50 Гц.
<b>Степень защиты:</b>	IP55.
<b>Уровень звукового давления:</b>	≤ 55 дБ(А).

Группа продукта С



Тип продукта	Мощность двигателя P <sub>2</sub> , Вт	Трубное присоединение		Ном. подача, м <sup>3</sup> /ч	Ном. напор, м	Давление включения, бар	№ продукта	EUR
		Вход	Выход					
<b>CMB-SP SET 3-37<sup>1</sup></b>	587	Rp 1"	Rp 1"	3,0	28	1,5	98507587	<b>519,00</b>
<b>CMB-SP SET 3-37<sup>3</sup></b>	587	Rp 1"	Rp 1"	3,0	28	1,5-5	98507638 <sup>A</sup>	<b>602,00</b>
<b>CMB-SP SET 3-47<sup>2</sup></b>	753	Rp 1"	Rp 1"	3,0	35	2,2	98507588	<b>575,00</b>
<b>CMB-SP SET 3-47<sup>3</sup></b>	753	Rp 1"	Rp 1"	3,0	35	1,5-5	98507639 <sup>A</sup>	<b>632,00</b>
<b>CMB-SP SET 3-56<sup>2</sup></b>	867	Rp 1"	Rp 1"	3,0	42	2,2	98507589 <sup>A</sup>	<b>617,00</b>
<b>CMB-SP SET 3-56<sup>3</sup></b>	867	Rp 1"	Rp 1"	3,0	42	1,5-5	98507640 <sup>A</sup>	<b>685,00</b>

- <sup>1</sup> комплектуются регулятором давления РМ 1-15 (давление включения 1,5 бар).  
<sup>2</sup> комплектуются регулятором давления РМ 1-22 (давление включения 2,2 бар).  
<sup>3</sup> комплектуются регулятором давления РМ 2 (настраиваемое давление включения 1,5-5 бар).

<sup>A</sup> – поддерживается складской запас готового продукта; <sup>B</sup> – поддерживается складской запас компонентов для сборки продукта.

Цены указаны на условиях «склад-Москва» с учетом НДС.  
 Рекомендованные розничные цены.

Прайс-лист действует с 1 марта 2016 года

2

**Установки повышения давления СМВ**

- Назначение:** Насосные установки СМВ предназначены для водоснабжения и повышения давления.
- Комплектация:** Насосная установка на базе многоступенчатого насоса СМ, в комплекте с мембранным баком, трубопроводной обвязкой, реле давления, манометром, кабелем со штепсельной вилкой.
- Перекачиваемая жидкость:** Вода без абразивных или длинноволокнистых включений, не содержащая химически активных по отношению к материалам насоса веществ.
- Тип присоединения:** Резьбовое трубное соединение.
- Номинальное напряжение:** 1 x 230 В.
- Номинальная частота:** 50 Гц.
- Степень защиты:** IP55.
- Уровень звукового давления:** ≤ 55 дБ(А).

Группа продукта С



Тип продукта	Мощность двигателя P <sub>2</sub> , кВт	Трубное присоединение		Ном. подача, м <sup>3</sup> /ч	Ном. напор, м	Объем бака, л	№ продукта	EUR
		Вход	Выход					
СМВ 3-37	0,5	Rp 1"	Rp 1"	3,1	28	24	97766989	<b>626,00</b>
СМВ 3-37	0,5	Rp 1"	Rp 1"	3,1	28	60	97767000	<b>687,00</b>
СМВ 3-46	0,5	Rp 1"	Rp 1"	3,1	35	60	97766985	<b>730,00</b>
СМВ 3-46	0,5	Rp 1"	Rp 1"	3,0	35	24	97766978 <sup>A</sup>	<b>655,00</b>
СМВ 3-55	0,67	Rp 1"	Rp 1"	3,1	42	24	97766981 <sup>A</sup>	<b>680,00</b>
СМВ 3-55	0,67	Rp 1"	Rp 1"	3,1	42	60	97766992	<b>752,00</b>
СМВ 5-37	0,67	Rp 1 1/4"	Rp 1"	4,7	31	24	97766986	<b>645,00</b>
СМВ 5-37	0,67	Rp 1 1/4"	Rp 1"	4,7	31	60	97766990	<b>754,00</b>
СМВ 5-46	0,9	Rp 1 1/4"	Rp 1"	4,7	39	24	97766979 <sup>A</sup>	<b>799,00</b>
СМВ 5-46	0,9	Rp 1 1/4"	Rp 1"	4,7	39	60	97766980 <sup>A</sup>	<b>929,00</b>

**Принадлежности для установок СМВЕ**

Реле давления 1-полюсное управляющее реле с перекидным контактом, присоединение внутренняя резьба G<sup>3</sup>/<sub>8</sub>".

Группа продукта Z

Тип продукта	Диапазон регулирования Вкл.-мин. / Выкл.-макс.	№ продукта	EUR
FF4-2 DAY	0,04 - 2 бар	00ID7517 <sup>A</sup>	<b>79,00</b>
FF4-4 DAY	0,07 - 4 бар	00ID8952 <sup>A</sup>	<b>81,00</b>
FF4-8 DAY	0,2 - 8 бар	00ID8953 <sup>A</sup>	<b>85,00</b>

<sup>A</sup> – поддерживается складской запас готового продукта; <sup>B</sup> – поддерживается складской запас компонентов для сборки продукта.

**Колодезные насосы для водоснабжения SB и автоматические насосные установки для систем водоснабжения SBA**

- Назначение:** Насосы SB и установки для систем водоснабжения SBA предназначены для водоснабжения из скважин, колодцев и резервуаров дождевой воды.
- Комплектация:** Насосная установка SBA, поставляется в комплекте с обратным клапаном, датчиком протока, реле давления и кабелем со штекером (L = 15 м).
- Перекачиваемая жидкость:** Вода без абразивных или длинноволоконистых включений, не содержащая химически активных по отношению к материалам насоса веществ.
- Обозначения:** M – с сетчатым фильтром на всасе без поплавкового выключателя;  
A – с сетчатым фильтром на всасе и поплавковым выключателем;  
AW – с поплавковым фильтром и поплавковым выключателем.
- Материал:** Корпус насоса это комбинация материалов: полипропилен PP30GF / нержавеющая сталь EN 1.4301, рабочее колесо из полипропилена PPO20GF.
- Тип присоединения:** Резьбовое трубное соединение: Rp ¾" или Rp 1".
- Максимальная глубина погружения:** 10 м ниже уровня воды.
- Номинальное напряжение:** 1 x 230 В.
- Номинальная частота:** 50 Гц.
- Степень защиты:** IP68.



**Автоматические установки водоснабжения SBA**

Группа продукта C

Тип продукта	Мощность двигателя P <sub>2</sub> , кВт	Номин. подача, м³/ч	Номин. напор, м	№ продукта	EUR
SBA 3-35 A	0,54	2,76	25,2	97896286 <sup>A</sup>	<b>449,00</b>
SBA 3-35 AW	0,54	2,76	25,2	97896288 <sup>A</sup>	<b>550,00</b>
SBA 3-45 A	0,62	2,83	30,1	97896290 <sup>A</sup>	<b>471,00</b>
SBA 3-45 AW	0,62	2,83	30,1	97896312 <sup>A</sup>	<b>573,00</b>

**Комплектация:** колодезные насосы SB, поставляется в комплекте обратным клапаном, встроенным внутри переходника, и кабелем со штекером (L = 15 м).

**Колодезные насосы SB**

Группа продукта C



Тип продукта	Мощность двигателя P <sub>2</sub> , кВт	Номин. подача, м³/ч	Номин. напор, м	№ продукта	EUR
SB 3-35 M	0,54	2,76	25,2	97686700	<b>346,00</b>
SB 3-35 A	0,54	2,76	25,2	97686701 <sup>A</sup>	<b>354,00</b>
SB 3-35 AW	0,54	2,76	25,2	97686703 <sup>A</sup>	<b>457,00</b>
SB 3-45 M	0,62	2,83	30,1	97686704	<b>380,00</b>
SB 3-45 A	0,62	2,83	30,1	97686705 <sup>A</sup>	<b>396,00</b>
SB 3-45 AW	0,62	2,83	30,1	97686707 <sup>A</sup>	<b>482,00</b>

**Принадлежности для насосов SB**

Группа продукта Z

Тип продукта	Исполнение	№ продукта	EUR
GT-H-35 PN10 G1 V	Мембранный напорный бак 35 л, присоединение G 1", диаметр 290 мм, высота 472 мм	96528340	<b>109,00</b>
GT-H-60 PN10 G1 V	Мембранный напорный бак 60 л, присоединение G 1", диаметр 388 мм, высота 528 мм	96528341 <sup>A</sup>	<b>180,00</b>
GT-H-80 PN10 G1 V	Мембранный напорный бак 80 л, присоединение G 1", диаметр 388 мм, высота 626 мм	96894291 <sup>A</sup>	<b>211,00</b>
GT-H-100 PN10 G1 V	Мембранный напорный бак 100 л, присоединение G 1", диаметр 406 мм, высота 880 мм	97527968 <sup>A</sup>	<b>282,00</b>
PM 1 15	Реле давления с защитой от «сухого хода», 2-х полюсное, давление включения 1,5 бар, максимальная нагрузка 6 А, кабель 1,5 м	96848693 <sup>A</sup>	<b>84,00</b>
PM 1 22	Реле давления с защитой от «сухого хода», 2-х полюсное, давление включения 2,2 бар, максимальная нагрузка 6 А, кабель 1,5 м	96848722 <sup>A</sup>	<b>84,00</b>
PM 2	Реле давления с защитой от «сухого хода» и индикацией текущего давления, 2-х полюсное, давление включения 1,5–5 бар, максимальная нагрузка 10 А, кабель 1,5 м	96848740 <sup>A</sup>	<b>142,00</b>
MDR 21/6	Реле давления 2-х полюсное, давление выключения 1,5–7 бар, максимальная нагрузка 230 В, 16 А	00ID6462 <sup>A</sup>	<b>34,00</b>

<sup>A</sup> – поддерживается складской запас готового продукта; <sup>B</sup> – поддерживается складской запас компонентов для сборки продукта.

Цены указаны на условиях «склад-Москва» с учетом НДС.  
Рекомендованные розничные цены.

Прайс-лист действует с 1 марта 2016 года

## Дренажный насос Unilift CC

Надежность и уникальные потребительские свойства



- › Встроенный вентиляционный клапан удаляет воздух из проточной части насоса
- › Герметичный кабельный ввод увеличивает срок службы

- › Для отвода воды с твердыми включениями до 10 мм

- › Все компоненты выполнены из коррозионностойких материалов, электродвигатель и сетчатое основание из высококачественной нержавеющей стали



- › Уникальная двойная система уплотнений из 3-х уплотнительных колец, смазанных консистентной смазкой и защищённых от сухого хода



- › Возможность выбора направления напорного патрубка – горизонтально или вертикально
- › Эффективное охлаждение электродвигателя перекачиваемой водой
- › Встроенная защита электродвигателя своевременно отключит насос в случае угрозы перегрева
- › «Многоступенчатая» конструкция штуцера с обратным клапаном позволяет присоединять шланги разных диаметров



- › Со снятым сетчатым основанием насос обеспечивает практически полное удаление воды с поверхности. Остаточный уровень жидкости – около 3 мм

**Дренажные насосы Unilift KP**

Рабочее колесо полуоткрытое многоканальное. Свободный проход 10 мм. Насос с кожухом охлаждения.

Максимальное число пусков в час – 100.

Кабель длиной 10 м со штекером SCHUKO. Защита электродвигателя: встроенный термовыключатель в обмотке.

Напорный патрубок: Rp 1 ¼".



3

**Перекачиваемая жидкость:** Грунтовые, дождевые и очищенные сточные воды.

**Температура**

**перекачиваемой жидкости:** 0 ... +50 °С, кратковременно (2 мин.) до +70 °С.

**Материалы:** Нержавеющая сталь.

**Номинальное напряжение:** 1 x 230 В. По запросу возможна поставка с электродвигателем 3 x 400 В.

**Номинальная частота:** 50 Гц.

**Степень защиты:** IP68.

**Класс изоляции:** F.

Группа продукта D 1

Тип продукта	Мощность двигателя P <sub>1</sub> , кВт	Номинальный ток I <sub>n</sub> , А	Автоматический контроль уровня	Вес, кг	№ продукта	EUR
Unilift KP 150-M1	0,3	1,3	–	6,5	011N1300 <sup>A</sup>	<b>290,00</b>
Unilift KP 150-A1	0,3	1,3	Поплавковый выключатель	6,7	011N1800 <sup>A</sup>	<b>307,00</b>
Unilift KP 150-AV1	0,3	1,3	Вертикальный	7,0	011N1900 <sup>A</sup>	<b>323,00</b>
Unilift KP 250-M1	0,5	2,2	–	7,3	012N1300 <sup>A</sup>	<b>342,00</b>
Unilift KP 250-A1	0,5	2,2	Поплавковый выключатель	7,5	012N1800 <sup>A</sup>	<b>358,00</b>
Unilift KP 250-AV1	0,5	2,2	Вертикальный	7,8	012N1900 <sup>A</sup>	<b>377,00</b>
Unilift KP 350-M1	0,7	3,2	–	8,0	013N1300 <sup>A</sup>	<b>432,00</b>
Unilift KP 350-A1	0,7	3,2	Поплавковый выключатель	8,2	013N1800 <sup>A</sup>	<b>462,00</b>
Unilift KP 350-AV1	0,7	3,2	Вертикальный	8,3	013N1900 <sup>A</sup>	<b>530,00</b>

<sup>A</sup> – поддерживается складской запас готового продукта; <sup>B</sup> – поддерживается складской запас компонентов для сборки продукта.

Цены указаны на условиях «склад-Москва» с учетом НДС.  
Рекомендованные розничные цены.

Прайс-лист действует с 1 марта 2016 года

**Дренажные насосы Unilift CC**

Рабочее колесо полуоткрытое многоканальное. Свободный проход 10 мм. Насос с кожухом охлаждения.

Максимальное число пусков в час – 100.

Кабель длиной 10 м со штекером SCHUKO. Защита электродвигателя: встроенный термовыключатель в обмотке.

Напорный патрубок: с насадкой-переходником с переменным диаметром ¾", 1", 1 ¼", встроенным обратным клапаном, коленом 90° и заглушкой.



**Перекачиваемая жидкость:** Грунтовые, дождевые и очищенные сточные воды.

**Температура**

**перекачиваемой жидкости:** 0 ... +50 °С, кратковременно (2 мин.) до +70 °С.

**Материалы:**

Композит, нержавеющая сталь (всасывающая сетка).

**Номинальное напряжение:** 1 x 230 В.

**Номинальная частота:** 50 Гц.

**Степень защиты:** IP68.

**Класс изоляции:** F.

Группа продукта D 1

Тип продукта	Мощность двигателя P <sub>1</sub> , кВт	Номинальный ток I <sub>n</sub> , А	Автоматический контроль уровня	Вес, кг	№ продукта	EUR
Unilift CC 5 M1	0,24	1,1	–	4,6	96280965 <sup>A</sup>	186,00
Unilift CC 5 A1	0,24	1,1	Поплавковый выключатель	4,6	96280966 <sup>A</sup>	198,00
Unilift CC 7 M1	0,38	1,7	–	4,6	96280967 <sup>A</sup>	220,00
Unilift CC 7 A1	0,38	1,7	Поплавковый выключатель	4,6	96280968 <sup>A</sup>	230,00
Unilift CC 9 M1	0,78	3,7	–	6,5	96280969 <sup>A</sup>	281,00
Unilift CC 9 A1	0,78	3,7	Поплавковый выключатель	6,5	96280970 <sup>A</sup>	298,00

**Принадлежности для насосов Unilift KP**

Группа продукта Z

Тип продукта	№ продукта	EUR	
Обратный клапан для встраивания в напорный патрубок насосов (кроме KP...AV1)	Rp 1 ¼"	00015220 <sup>A</sup>	28,00
Обратный клапан	Rp 1 ¼"	96005308 <sup>A</sup>	40,00
Запорная задвижка	Rp 1 ¼"	00ID0918 <sup>A</sup>	39,00
Гибкий переходник DN 32, в комплекте с хомутами, внутренний диаметр 42 мм	DN 32	91071645 <sup>A</sup>	15,00
Быстросъемная муфта PN 20 со стороны шланга 1 ¼"		00ID8962 <sup>A</sup>	15,00
Быстросъемная муфта PN 20 со стороны шланга 1"		00ID8963	9,00
Быстросъемная муфта PN 20 со стороны шланга		00ID8964	8,00
Быстросъемная муфта PN 16 с наружной резьбой R 1 ¼", монтируемая на насосе, под ответную часть для шлангового соединения		00ID9052 <sup>A</sup>	11,00
Направляющая для поплавкового выключателя. Включение при 260 мм, выключение при 80 мм		96007161 <sup>A</sup>	28,00
Детектор наличия воды WD1 с кабелем 3 м и вилкой, 220 В, IP 20. Предназначен для звуковой сигнализации о появлении воды на полу, например, в подвале		00ID8956	293,00

<sup>A</sup> – поддерживается складской запас готового продукта; <sup>B</sup> – поддерживается складской запас компонентов для сборки продукта.



**Дренажные и грязевые насосы Unilift AP из нержавеющей стали**

Рабочее колесо полуоткрытое многоканальное (AP12) или вихревое (AP35, AP50). Максимальное число пусков в час – 20. Кабель длиной 10 м. Защита электродвигателя: встроенный термовыключатель в обмотке.



3

**Перекачиваемая жидкость:** Грунтовые, дождевые и очищенные сточные воды.

**Температура**

**перекачиваемой жидкости:** 0 ... +55 °С, для AP 12 – кратковременно (2 мин.) до +70 °С.

**Материалы:** Нержавеющая сталь.

**Номинальная частота:** 50 Гц.

**Степень защиты:** IP68.

**Класс изоляции:** F.

**Дренажные насосы Unilift AP12**

Группа продукта D 1

Тип продукта	Напряжение (50 Гц)	Мощность P <sub>1</sub> /P <sub>2</sub> , кВт	Номинальный ток I <sub>N</sub> , А	Напорный патрубок	Тип штекера	Поплавок	Свободный проход, мм	Блок управления	Вес, кг	№ продукта	EUR
Unilift AP 12.40.04.1	1 × 230 В	0,7/0,4	3,0	Rp 1 ½"	Schuko	–	12	–	11,6	96011016 <sup>A</sup>	558,00
Unilift AP 12.40.04.A1	1 × 230 В	0,7/0,4	3,0	Rp 1 ½"	Schuko	X	12	–	11,8	96011018 <sup>A</sup>	605,00
Unilift AP 12.40.04.3	3 × 400 В	0,7/0,4	1,2	Rp 1 ½"	–	–	12	–	9,7	96011024 <sup>A</sup>	539,00
Unilift AP 12.40.04.A3	3 × 400 В	0,7/0,4	1,2	Rp 1 ½"	CEE	X	12	X	12,3	96023871 <sup>A</sup>	714,00
Unilift AP 12.40.06.1	1 × 230 В	0,9/0,6	4,4	Rp 1 ½"	Schuko	–	12	–	11,6	96001720 <sup>A</sup>	581,00
Unilift AP 12.40.06.A1	1 × 230 В	0,9/0,6	4,4	Rp 1 ½"	Schuko	X	12	–	11,8	96010979 <sup>A</sup>	642,00
Unilift AP 12.40.06.3	3 × 400 В	0,9/0,6	1,6	Rp 1 ½"	–	–	12	–	10,7	96001652 <sup>A</sup>	562,00
Unilift AP 12.40.06.A3	3 × 400 В	0,9/0,6	1,6	Rp 1 ½"	CEE	X	12	X	13,3	96023872 <sup>A</sup>	753,00
Unilift AP 12.40.08.1	1 × 230 В	1,3/0,8	5,9	Rp 1 ½"	Schuko	–	12	–	13,2	96001869 <sup>A</sup>	649,00
Unilift AP 12.40.08.A1	1 × 230 В	1,3/0,8	5,9	Rp 1 ½"	Schuko	X	12	–	13,4	96010980 <sup>A</sup>	711,00
Unilift AP 12.40.08.3	3 × 400 В	1,2/0,8	2,1	Rp 1 ½"	–	–	12	–	12	96001791 <sup>A</sup>	627,00
Unilift AP 12.40.08.A3	3 × 400 В	1,2/0,8	2,1	Rp 1 ½"	CEE	X	12	X	14,6	96023873 <sup>A</sup>	792,00
Unilift AP 12.50.11.1	1 × 230 В	1,7/1,1	8,5	Rp 2"	Schuko	–	12	–	15,7	96001958 <sup>A</sup>	918,00
Unilift AP 12.50.11.A1	1 × 230 В	1,7/1,1	8,5	Rp 2"	Schuko	X	12	–	15,9	96010981 <sup>A</sup>	988,00
Unilift AP 12.50.11.3	3 × 400 В	1,9/1,2	3,2	Rp 2"	–	–	12	–	15,6	96001975 <sup>A</sup>	884,00
Unilift AP 12.50.11.A3	3 × 400 В	1,9/1,2	3,2	Rp 2"	CEE	X	12	X	18,2	96023874 <sup>A</sup>	1058,00



**Грязевые насосы Unilift AP 35B, AP 50B**

Группа продукта D 1

Тип продукта	Напряжение (50 Гц)	Мощность P <sub>1</sub> /P <sub>2</sub> , кВт	Номинальный ток I <sub>N</sub> , А	Напорный патрубок	Тип штекера	Поплавок	Свободный проход, мм	Вес, кг	№ продукта	EUR
Unilift AP 35B.50.06.A1.V	1 × 230 В	0,99/0,66	4,4	R 2"	Schuko	X	35	6,8	96468356 <sup>A</sup>	502,00
Unilift AP 35B.50.06.1.V	1 × 230 В	0,99/0,66	4,4	R 2"	Schuko	–	35	6,8	96004563	427,00
Unilift AP 35B.50.06.3.V	3 × 400 В	0,99/0,66	1,6	R 2"	–	–	35	7,4	96468190 <sup>A</sup>	478,00
Unilift AP 35B.50.08.A1.V	1 × 230 В	1,22/0,71	5,5	R 2"	Schuko	X	35	10,1	96468355 <sup>A</sup>	591,00
Unilift AP 35B.50.08.1.V	1 × 230 В	1,22/0,71	5,5	R 2"	Schuko	–	35	10,1	96004575	517,00
Unilift AP 35B.50.08.3.V	3 × 400 В	1,23/0,78	2,0	R 2"	–	–	35	8,4	96468193	568,00
Unilift AP 50B.50.08.A1.V	1 × 230 В	1,20/0,74	5,4	R 2"	Schuko	X	50	10,1	96468354 <sup>A</sup>	763,00
Unilift AP 50B.50.08.1.V	1 × 230 В	1,20/0,74	5,4	R 2"	Schuko	–	50	10,1	96004587	680,00
Unilift AP 50B.50.08.3.V	3 × 400 В	1,20/0,80	2,0	R 2"	–	–	50	8,4	96468194	680,00
Unilift AP 50B.50.11.A1.V	1 × 230 В	1,75/1,21	8,0	R 2"	Schuko	X	50	10,2	96468352 <sup>A</sup>	926,00
Unilift AP 50B.50.11.1.V	1 × 230 В	1,75/1,21	8,0	R 2"	Schuko	–	50	10,2	96004599 <sup>A</sup>	841,00
Unilift AP 50B.50.11.3.V	3 × 400 В	1,75/1,31	2,8	R 2"	–	–	50	9,7	96468195 <sup>A</sup>	803,00
Unilift AP 50B.50.15.3.V	3 × 400 В	2,15/1,50	3,0	R 2"	–	–	50	10,0	96468196 <sup>A</sup>	940,00

x – входит в комплект поставки

<sup>A</sup> – поддерживается складской запас готового продукта; <sup>B</sup> – поддерживается складской запас компонентов для сборки продукта.

Цены указаны на условиях «склад-Москва» с учетом НДС. Рекомендованные розничные цены.

Прайс-лист действует с 1 марта 2016 года



### Дренажные и грязевые насосы Unilift AP 35, AP 50 с охлаждающим кожухом

Рабочее колесо полуоткрытое вихревое. Максимальное число пусков в час – 20.

Кабель длиной 10 м. Защита электродвигателя: встроенный термовыключатель в обмотке.

3

**Перекачиваемая жидкость:** Грунтовые, дождевые и очищенные сточные воды.

**Температура**

**перекачиваемой жидкости:** 0 ... +55 °С, кратковременно (2 мин.) до +70 °С.

**Материалы:** Нержавеющая сталь.

**Номинальная частота:** 50 Гц.

**Степень защиты:** IP68.

**Класс изоляции:** F.

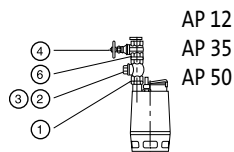
Группа продукта D 1

Тип продукта	Напряжение (50 Гц)	Мощность P <sub>1</sub> /P <sub>2</sub> , кВт	Номинальный ток I <sub>N</sub> , А	Напорный патрубок	Тип штекера	Поплавок	Свободный проход	Блок управления	№ продукта	EUR
Unilift AP35.40.06.1.V	1 × 230 В	0,90/0,60	4	Rp 1 ½"	Schuko	–	35	–	96001796	<b>645,00</b>
Unilift AP35.40.06.A1.V	1 × 230 В	0,90/0,60	4	Rp 1 ½"	Schuko	x	35	–	96010982 <sup>A</sup>	<b>717,00</b>
Unilift AP35.40.06.3.V	3 × 400 В	0,90/0,60	1,6	Rp 1 ½"	–	–	35	–	96000169	<b>624,00</b>
Unilift AP35.40.06.A3.V	3 × 400 В	0,90/0,60	1,6	Rp 1 ½"	CEE	x	35	x	96023875	<b>792,00</b>
Unilift AP35.40.08.1.V	1 × 230 В	1,20/0,70	5,5	Rp 1 ½"	Schuko	–	35	–	96001672	<b>707,00</b>
Unilift AP35.40.08.A1.V	1 × 230 В	1,20/0,70	5,5	Rp 1 ½"	Schuko	x	35	–	96010983 <sup>A</sup>	<b>760,00</b>
Unilift AP35.40.08.3.V	3 × 400 В	1,10/0,70	2	Rp 1 ½"	–	–	35	–	96001718 <sup>A</sup>	<b>681,00</b>
Unilift AP35.40.08.A3.V	3 × 400 В	1,10/0,70	2	Rp 1 ½"	CEE	x	35	x	96023876	<b>855,00</b>
Unilift AP50.50.08.1.V	1 × 230 В	1,30/0,80	5,9	Rp 2"	Schuko	–	50	–	96010595	<b>927,00</b>
Unilift AP50.50.08.A1.V	1 × 230 В	1,30/0,80	5,9	Rp 2"	Schuko	x	50	–	96010984 <sup>A</sup>	<b>1010,00</b>
Unilift AP50.50.08.3.V	3 × 400 В	1,20/0,80	2	Rp 2"	–	–	50	–	96010563	<b>897,00</b>
Unilift AP50.50.08.A3.V	3 × 400 В	1,20/0,80	2	Rp 2"	CEE	x	50	x	96023877	<b>1081,00</b>
Unilift AP50.50.11.1.V	1 × 230 В	1,60/1,10	8	Rp 2"	Schuko	–	50	–	96010577	<b>1402,00</b>
Unilift AP50.50.11.A1.V	1 × 230 В	1,60/1,10	8	Rp 2"	Schuko	x	50	–	96010985 <sup>A</sup>	<b>1483,00</b>
Unilift AP50.50.11.3.V	3 × 400 В	1,60/1,20	3	Rp 2"	–	–	50	–	96010562 <sup>A</sup>	<b>1358,00</b>
Unilift AP50.50.11.A3.V	3 × 400 В	1,60/1,20	3	Rp 2"	CEE	x	50	x	96023878 <sup>A</sup>	<b>1542,00</b>

x – входит в комплект поставки

<sup>A</sup> – поддерживается складской запас готового продукта; <sup>B</sup> – поддерживается складской запас компонентов для сборки продукта.

Принадлежности для насосов Unilift AP



3

Группа продукта Z

Тип продукта	Размер напорного патрубка насоса	Типовой ряд насосов			№ продукта	EUR
		AP 12.40 AP 35.40	AP 12.50 AP 50.50	AP 35B, AP 50B		
<b>1. Ниппель (нерж. сталь)</b>	R 1 1/2" l=90	●			00330767 <sup>A</sup>	27,00
	R 2" l=100		●	●	91072171 <sup>A</sup>	43,00
<b>2. Обратный клапан тарельчатый (PVC)</b>	*Rp 1 1/2"	●			96005309 <sup>A</sup>	62,00
	*Rp 2"		●	●	91072718 <sup>A</sup>	87,00
<b>3. Шаровой обратный клапан (чугун) с винтом для удаления воздуха</b>	*Rp 1 1/2" (PVC)	●			96023843 <sup>A</sup>	144,00
	Rp 1 1/2"	●			96489972 <sup>A</sup>	120,00
	Rp 2"		●	○	96002002 <sup>A</sup>	138,00
<b>4. Задвижка. Латунь</b>	Rp 1 1/2" (PVC)	●			96023846 <sup>A</sup>	49,00
	Rp 1 1/2"				96489973 <sup>A</sup>	57,00
	Rp 2"		●	●	96002005 <sup>A</sup>	54,00
<b>5. Задвижка. Чугун</b>	Rp 1 1/2"	●			96489977 <sup>A</sup>	154,00
	Rp 2"		●	●	96489976	201,00
<b>6. Ниппель шестигранный (оцинкованная сталь)</b>	R 1 1/2" (PVC)	●			96003632	24,00
	R 1 1/2"	●			96489958 <sup>A</sup>	15,00
	R 1 1/2" (нерж. сталь)	●			91077981	28,00
	R 2"		●	●	96001993 <sup>A</sup>	15,00
<b>7. Колено 90° из оцинков. стали (внутр. резьба/наружн. резьба)</b>	R / Rp 1 1/2"	○			96001979 <sup>A</sup>	21,00
	R / Rp 2"			○	96001980	23,00
<b>8. Колено 90°, оцинков. сталь (внутр. резьба с 2-х сторон)</b>	Rp 2"			●	96001990	33,00
<b>9. Система автоматической трубной муфты, включая болты, гайки, прокладку, колено-основание, верхнее крепление направляющих</b>	G2"			●	97644486 <sup>A</sup>	216,00
<b>10. Направляющие трубы, 2 шт. комплект, оцинкованная сталь</b>	3/4" 3 м*			●	не поставляются	–
	3/4" 6 м*			●	не поставляются	–
<b>11. Трос из нерж. стали D 2 мм<sup>1</sup></b>	за 1 метр	●	●		00ID8957 <sup>A</sup>	2,00
<b>12. Зажимы на проушину</b>	2 шт. на проушину	●	●		00ID8960 <sup>A</sup>	2,00
<b>13. Подъемная цепь с карабином. Нерж. сталь. До 320 кг</b>	3 м			●	98989664	72,00
	4 м				98989666	86,00
	6 м			●	98989668	108,00
	8 м				98989670	140,00
	10 м				98989672	169,00
<b>14. Защитный чехол кабеля (защита от мех. воздействия)</b>	5 м x 1"	●	●	●	98461128	175,00
<b>15. Гибкая муфта с двумя хомутами</b>	DN 40, внутр. 48 мм	●			91071646 <sup>A</sup>	13,00
	DN 50, внутр. 60 мм		●	●	91071647 <sup>A</sup>	15,00
<b>16. Розетка типа CEE, 3-фазная переносная (кабельная)</b>	16A, IP44				98915235	12,00
<b>16. Розетка типа CEE, 3-фазная стационарная для настенного крепления</b>	16A, IP44	●	●	●	98915236	14,00
<b>17. Муфта Storz для шланга со стороны насоса</b>	R 1 1/2" - Шланг 2"	●			96001977	33,00
	Rp 2" - Шланг 2"		●	●	96001982	40,00
<b>18. Шланг резиновый в металл. оболочке, муфты Storz с каждой стороны</b>	2"	●	●	●	96001987	226,00

<sup>1</sup> – длина троса в заказе должна быть кратна 10 м.

- – рекомендуемый вариант
- – возможно использование
- R – внешняя резьба
- Rp – внутренняя резьба

\* Допускается использование направляющих труб 1" (91070761 – длина 3 м, 91070764 – длина 6 м, оцинкованная сталь)

<sup>A</sup> – поддерживается складской запас готового продукта; <sup>B</sup> – поддерживается складской запас компонентов для сборки продукта.

Цены указаны на условиях «склад-Москва» с учетом НДС.  
Рекомендованные розничные цены.

Прайс-лист действует с 1 марта 2016 года

### Шкаф управления Control LC(D) 108 для дренажных и канализационных насосов (только для однофазных насосов со встроенным конденсатором)

Контроль уровня с помощью поплавковых выключателей.

Применяется для автоматической работы 1 или 2 насосов, с защитой электродвигателей, подачей аварийного сигнала и сигнала о затоплении, в пластмассовом корпусе с прозрачной крышкой.

Электронная система управления, многопозиционный переключатель P-O-A режимов работы, индикация рабочего/аварийного режимов, беспотенциальные контакты и звуковая сигнализация об аварии.

Возможно подключение дополнительного комплекта для SMS-мониторинга (см. раздел Принадлежности для LC(D) далее).

**Для насосов взрывозащищенного исполнения должен применяться вспомогательный шкаф LC-Ex 4 (барьер Зеннера).**

Поплавковые выключатели GIFAS-FS заказываются отдельно. Необходимое количество поплавковых выключателей зависит от используемого алгоритма работы (см. каталог) и составляет от 2-х до 4-х шт.

Диапазон мощности: 0,37-5,5 кВт на один насос.

Сетевое электропитание: Один ввод 1 x 220 В, 50 Гц.

Электропитание насосов: 1x 220 В, 50 Гц.

Способ пуска: Прямой (DOL).

Климатическое исполнение: Внутреннее, IP 55, -20 ... +50 °С, пластиковый или металлический корпус.

### 1 x 220 В, 50 Гц, только для однофазных насосов со встроенным конденсатором, внутреннее исполнение УХЛ4

Группа продукта Z



Тип продукта	Рабочий ток на 1 насос, А	Размер В x Ш x Г, мм	№ продукта	EUR
<b>Шкаф для 1 насоса</b>				
<b>Control LC108s.1.1-1,6A DOL 4</b>	1-1,6	460X340X160	99110739	<b>608,00</b>
<b>Control LC108s.1.1,6-2,5A DOL 4</b>	1,6-2,5	460X340X160	99110740	<b>608,00</b>
<b>Control LC108s.1.2,5-4A DOL 4</b>	2,5-4	460X340X160	99110741	<b>608,00</b>
<b>Control LC108s.1.4-6A DOL 4</b>	4-6	460X340X160	99110742	<b>608,00</b>
<b>Control LC108s.1.6-9A DOL 4</b>	6-9	460X340X160	99110743	<b>608,00</b>
<b>Шкаф для 2 насосов</b>				
<b>Control LCD108s.1.1-1,6A DOL 4</b>	1-1,6	460X340X160	99110744	<b>707,00</b>
<b>Control LCD108s.1.1,6-2,5A DOL 4</b>	1,6-2,5	460X340X160	99110745	<b>707,00</b>
<b>Control LCD108s.1.2,5-4A DOL 4</b>	2,5-4	460X340X160	99110746	<b>707,00</b>
<b>Control LCD108s.1.4-6A DOL 4</b>	4-6	460X340X160	99110747	<b>707,00</b>
<b>Control LCD108s.1.6-9A DOL 4</b>	6-9	460X340X160	99110748	<b>707,00</b>

<sup>A</sup> – поддерживается складской запас готового продукта; <sup>B</sup> – поддерживается складской запас компонентов для сборки продукта.

**Устройство аварийной сигнализации LC A1**

Для контроля уровня воды в насосных станциях или небольших установках с отдельным поплавковым выключателем. Подача аварийной сигнализации через встроенный пьезозуммер или безпотенциальные контакты (макс. нагрузка 5 А, 230 В). Возможность подачи аварийного сигнала от аккумуляторной батареи 9 В (батарея не входит в комплект поставки). Прибор, готовый к подключению к сети через встроенный штекер и имеющий ввод для подключения однофазных насосов Unilift KP, AP, I<sub>макс.</sub> = 10 А. Реле уровня заказывается отдельно.



Группа продукта Z

Тип продукта	№ продукта	EUR
<b>Устройство аварийной сигнализации LC A1</b>	91071287 <sup>A</sup>	<b>158,00</b>

Тип продукта	№ продукта	EUR
<b>Реле уровня для устройства аварийной сигнализации</b>	91071288 <sup>A</sup>	<b>71,00</b>
для монтажа в условиях дефицита свободного места, например, в небольших насосных установках, длина датчика 45 мм, длина кабеля 3 м. Монтируется вертикально, необходимое отверстие для монтажа диаметром 10 мм.		

**Принадлежности для шкафов управления LC(D) 108s**



Группа продукта Z

Тип продукта	№ продукта	EUR	
<b>Поплавковый выключатель GIFAS-F для шкафа управления LC(D) 108s</b>	3 м	00ID7801 <sup>A</sup>	<b>24,00</b>
	5 м	00ID7805 <sup>A</sup>	<b>30,00</b>
	10 м	00ID7809 <sup>A</sup>	<b>47,00</b>
	20 м	00ID7942 <sup>A</sup>	<b>72,00</b>
<b>Грузик для фиксации поплавкового выключателя GIFAS-F на нужном уровне</b>	Пластмасса с сердечником из латуни	00ID8950 <sup>A</sup>	<b>9,00</b>

## Накопительная емкость Liftaway C для насоса Unilift KP

- › Различные возможности подключения благодаря наличию 4-х всасывающих патрубков и одного напорного патрубка с одной или с другой стороны
- › За счет небольших габаритов установки есть возможность выбора между напольным и настенным вариантом монтажа
- › Все необходимое для установки и подключения: обратный клапан, гибкий переходник для стиральной машины, а также комплект материалов для монтажа



- › Полимерный резервуар жесткой, ударопрочной конструкции с гладкой, не требующей особого ухода, блестящей поверхностью
- › Подключение всасывающих патрубков можно выполнить вручную без применения каких-либо специальных инструментов
- › Воздушный клапан с предохранителем от перелива и фильтром из активированного угля предотвращают появление неприятных запахов

**Насосная установка для водоотведения Liftaway C**

Насосная установка для откачивания загрязненной воды, предназначена для монтажа погружного насоса Unilift KP 150A1, KP 250A1, KP 350A1. Установка имеет пластмассовый резервуар ударопрочной конструкции. Может устанавливаться на полу или монтироваться на стене. В комплект поставки входят обратный клапан (типа заслонки), гибкий переходник с хомутами для напорного трубопровода диаметром 40 мм, крепежные элементы для крепления к полу или для монтажа на стене, а также резиновые ножки.

Поставляется с заглушенными резьбовыми патрубками. Температура перекачиваемой жидкости от 0 до 50 °С, кратковременно до +70 °С.



3

**Насос KP должен заказываться отдельно.**

Группа продукта D 1

Тип продукта	Размер Д×Ш×В, мм	Количество на паллете	№ продукта	EUR
Liftaway C	405×275×340	18	96003985 <sup>A</sup>	<b>296,00</b>

**Насосная установка для водоотведения Liftaway B**

Насосная установка для откачивания загрязненной воды, устанавливаемая под полом и предназначенная для монтажа в ней дренажного насоса KP 150A1, KP 250A1, KP 350A1 или дренажного насоса AP 12.40.04.A1(A3), AP 12.40.06.A1(A3), AP12.40.08.A1(A3).

Пластмассовый колодец с внутренней телескопической вставкой для регулирования высоты и крышкой с решетчатым трапом. В монтажный комплект для насосов KP или AP 12 входят обратный клапан, напорный патрубок, а также гибкий переходник между насосом и напорным трубопроводом. Температура перекачиваемой жидкости от 0 до 50 °С, кратковременно до +70 °С.



**Насосы KP или AP 12 должны заказываться отдельно.**

Группа продукта D 1

Тип продукта	Размер, мм	Количество на паллете	№ продукта	EUR
Liftaway B для KP	500×770	2	96003974 <sup>A</sup>	<b>1074,00</b>
Liftaway B для AP 12	500×770	2	96003975 <sup>A</sup>	<b>1115,00</b>

<sup>A</sup> – поддерживается складской запас готового продукта; <sup>B</sup> – поддерживается складской запас компонентов для сборки продукта.

## Установка для отвода конденсата

### Отвод конденсата от котлов, кондиционеров и приборов охлаждения

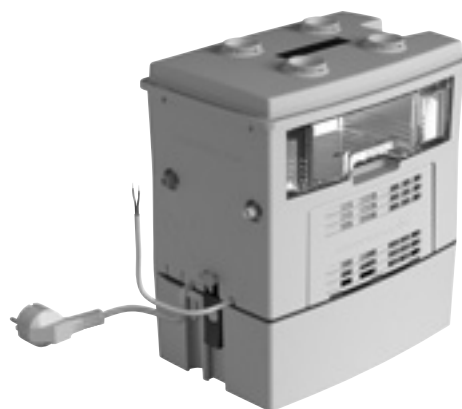
- > Насосная установка CONLIFT предназначена для откачивания конденсата от:
  - водогрейных котлов, работающих по принципу максимального использования теплоты сгорания топлива;
  - кондиционеров;
  - приборов охлаждения и морозильных камер;
  - влагопоглотителей;
  - испарителей.



- > GRUNDFOS CONLIFT – это компактная, готовая к подключению водоподъемная насосная установка со встроенным обратным клапаном для автоматического удаления конденсата

- > Безопасность. В состав установок входит система контроля, дающая возможность использования дополнительных функций в момент достижения жидкостью в баке уровня срабатывания аварийной сигнализации

- > Удобство монтажа. Не требует какого-либо специального ухода



- > Установка CONLIFT2 pH оснащена нейтрализующим устройством, что необходимо при перекачивании едких конденсатов, pH которых ниже 2,5



## Насосные установки CONLIFT1, CONLIFT2 и CONLIFT2 pH+ для сбора и отведения конденсата

Компактная, полностью готовая к подключению автоматическая установка для отведения. Кислотостойкий (от pH 2,5) контейнер для сбора конденсата с полезным объемом 0,9 л, со встроенным обратным клапаном. Установка CONLIFT2 и CONLIFT2 pH+ оборудована устройством аварийной сигнализации. В состав CONLIFT2 pH+ входит нейтрализующее устройство для нейтрализации кислотного конденсата, выделяемого водогрейными котлами, работающими на газе и топливном масле.



3

**Перекачиваемая жидкость:** Конденсат от водогрейных котлов, систем кондиционирования воздуха, систем охлаждения и заморозки, воздухоосушителей, испарителей.

**Температура**

**перекачиваемой среды:** 0 ... 50 °С.

**Материалы:** Полипропилен.

**Номинальное напряжение:** 1 x 230 В.

**Номинальная частота:** 50 Гц.

**Степень защиты:** IP24.

**Класс изоляции:** F.

Группа продукта D1

Тип продукта	Потребляемая мощность P <sub>1</sub> , Вт	Номинальный ток I <sub>n</sub> , А	Расход, л/ч	Напор, м	Размер ДхШхВ, мм	Вес, кг	№ продукта	EUR
CONLIFT1	70	0,65	600	5,5	258,5x165x183	4,1	97936156 <sup>A</sup>	<b>113,00</b>
CONLIFT2	70	0,65	600	5,5	258,5x165x183	4,2	97936158 <sup>A</sup>	<b>232,00</b>
CONLIFT2 pH+	70	0,65	600	5,5	258,5x177x294	5,8	97936172 <sup>A</sup>	<b>302,00</b>

**Внимание! Недопустимо использование установки во взрывоопасной зоне и перекачивание горючих жидкостей.**

## Принадлежности для установок CONLIFT

Группа продукта Z

Тип продукта	Описание	№ продукта	EUR
Напорный шланг	Напорный шланг из ПВХ длиной 6 м с внутренним диаметром 10 мм, включая одну соединительную муфту	97936177	<b>21,00</b>
Система контроля Alarm PCB CONLIFT	Система контроля, дающая возможность использования дополнительных функций при достижении уровня срабатывания аварийной сигнализации: запуск насоса или останов водогрейного котла. Предназначена для установки CONLIFT1.	97936209	<b>53,00</b>

**Примечание.** Сменный гранулят для установки CONLIFT2 pH+ не поставляется. В качестве гранулята необходимо использовать окись магния (MgO) в количестве 1,4 кг.

<sup>A</sup> – поддерживается складской запас готового продукта; <sup>B</sup> – поддерживается складской запас компонентов для сборки продукта.

## Малогабаритная, полностью укомплектованная и готовая к монтажу канализационная насосная установка

- > Автоматическое перекачивание сточных вод от санузлов, кухонь, посудомоечных и стиральных машин и пр. (до 4-х точек водозабора – в зависимости от выбранной модели Sololift2)
- > Применяется, когда невозможно или неоправданно дорого отводить сточные воды самотеком от приборов, при этом диаметр отводящего трубопровода может быть 22/25/28/32/40, вместо обычных 100 мм
- > Возможность откачивать горячую воду до 90 °С, а также установка в системах с умягчителями воды (в модели С-3)
- > Профессиональный и надежный режущий механизм (Sololift2 WC-1, WC-3, CWC-3)
- > Герметичный резервуар с защитой от перелива и вентиляционный клапан с угольным фильтром
- > Приемные патрубки-эксцентрики дают возможность смещения подключения на 10 мм. Напорный патрубок может быть выведен вверх или в сторону
- > Встроенный обратный клапан
- > Удобство техобслуживания без демонтажа оборудования и слива воды. Уникальная концепция «чистые руки» – для простого и чистого обслуживания электродвигателя



**Канализационные насосные установки SOLOLIFT2**

Малогабаритные, полностью укомплектованные и готовые к монтажу канализационные насосные установки. Кабель 1,2 м со штекером SHUKO.



3

**Перекачиваемая жидкость:** Стоки из туалета (Sololift2 WC-1, WC-3, CWC-3), хозяйственно-бытовые стоки.

**Температура**

**перекачиваемой жидкости:** 0 ... +50 °С (Sololift2 WC-1, WC-3, CWC-3, D-2);  
0 ... +75 °С постоянно, 0 ... +90° не более 30 мин (Sololift2 C-3).

**Материалы:** Полипропилен (резервуар).

**Номинальное напряжение:** 1 x 230 В.

**Номинальная частота:** 50 Гц.

**Степень защиты:** IP44.

**Класс изоляции:** F.

**Соединение**

**напорного патрубка:** Ø22/25/28/32/40 мм для SOLOLIFT2 WC-1, SOLOLIFT2 WC-3, SOLOLIFT2 CWC-3, SOLOLIFT2 C-3;  
Ø22/32 мм для SOLOLIFT2 D-2.

Группа продукта D 2

Тип продукта	Мощность двигателя P <sub>1</sub> , кВт	Номинальный ток I <sub>n</sub> , А	Размер Д×Ш×В, мм	Количество на паллете	Вес, кг	№ продукта	EUR
SOLOLIFT2 WC-1	0,62	3,0	453x176x263	14	7,1	97775314 <sup>A</sup>	486,00
SOLOLIFT2 WC-3	0,62	3,0	453x176x263	14	7,3	97775315 <sup>A</sup>	604,00
SOLOLIFT2 CWC-3	0,62	3,0	431x164x280	16	7,1	97775316 <sup>A</sup>	615,00
SOLOLIFT2 C-3	0,64	3,1	373x158x255	18	6,6	97775317 <sup>A</sup>	538,00
SOLOLIFT2 D-2	0,28	1,3	307x165x147	40	4,3	97775318 <sup>A</sup>	407,00

Расшифровка обозначения установок SOLOLIFT2:

- WC – модель имеет присоединение к унитазу и оснащена режущим механизмом
- C – модель с компактным дизайном
- D – модель для душа
- 1 – одно дополнительное присоединение (не считая присоединения для унитаза)
- 2 – два дополнительных присоединения
- 3 – три дополнительных присоединения

**Внимание! Установки моделей C-3 и D-2 режущим механизмом не оснащены.**

**Принадлежности для канализационных установок SOLOLIFT2**

Группа продукта Z

Тип продукта	Описание	Предназначен для установок	№ продукта	EUR
Комплект дополнительного входа	D40/40/32	D-2	97775334	20,00
Комплект дополнительного входа	D50/50/40	WC-3/CWC-3/C-3	97775335	22,00
Сигнальный поплавок	Магнитный поплавковый выключатель, длина кабеля 3 м	C-3	97775337	33,00
Контроллер LCA2	Устройство предназначено для остановки стиральной или посудомоечной машины, чтобы предотвратить затопление в случае блокировки SOLOLIFT2. Размеры: 140 × 60 × 90 мм. I <sub>max</sub> = 16 А	C-3	97775338	142,00
Устройство аварийной сигнализации	Звуковой сигнал в случае неисправности	WC-3/CWC-3/C-3	97772315	42,00
Гибкий переходной шланг	Гибкий шланг ПВХ с двумя зажимами и адаптером для перехода на SOLOLIFT2. Длина: 500 мм, внутренний диаметр 32 мм, наружный – 38 мм	все исполнения	97772316	23,00
Сливной шланг	Гибкий шланг ПВХ с двумя зажимами. Применим, когда бак SOLOLIFT2 необходимо осушить для обслуживания. Длина: 500 мм, внутренний диаметр 12 мм, наружный – 14,4 мм	WC-1/WC-3	97789093	18,00
Реле давления	Используется при повышенном содержании пены в воде взамен существующего реле уровня	C-3	98144467	67,00

<sup>A</sup> – поддерживается складской запас готового продукта; <sup>B</sup> – поддерживается складской запас компонентов для сборки продукта.

Цены указаны на условиях «склад-Москва» с учетом НДС.  
Рекомендованные розничные цены.

Прайс-лист действует с 1 марта 2016 года

## Энергосберегающий циркуляционный насос MAGNA1

› Низкие эксплуатационные затраты



› Непревзойденная энергетическая эффективность

› Низкий уровень шума

› Расширенный диапазон рабочих характеристик



› 9 встроенных режимов управления

› Легкий и быстрый монтаж

## Одинарные энергосберегающие регулируемые циркуляционные насосы MAGNA1

являются технически более совершенной заменой насосов серии UPS.



<b>Назначение:</b>	Насосы предназначены для циркуляции в системах отопления и кондиционирования
<b>Перекачиваемая жидкость:</b>	Взрывобезопасная, не содержащая абразивных и волокнистых включений, химически нейтральная к материалам насоса.
<b>Температура перекачиваемой жидкости:</b>	-10 ... +110 °С.
<b>Материал:</b>	Корпус из серого чугуна EN-GJL-250 или нержавеющей стали EN 1.4408, рабочее колесо из композитного материала.
<b>Тип присоединения:</b>	Резьбовое трубное соединение в соответствии с ISO 228-1; Фланцевое соединение в соответствии с EN 1092-2.
<b>Номинальное напряжение:</b>	1 x 230 В ±10%.
<b>Номинальная частота:</b>	50 Гц.
<b>Класс изоляции:</b>	F.
<b>Степень защиты:</b>	IPX4D.
<b>Уровень звукового давления:</b>	≤ 43 dB(A).

4

### Одинарные насосы MAGNA1

Группа продукта E 2

Тип продукта	Монтажная длина, мм	Трубное присоединение	№ продукта	EUR
MAGNA1 25-40	180	G 1 1/2"	97924153 <sup>A</sup>	315,00
MAGNA1 25-60	180	G 1 1/2"	97924154 <sup>A</sup>	374,00
MAGNA1 25-80	180	G 1 1/2"	97924144 <sup>A</sup>	426,00
MAGNA1 25-100	180	G 1 1/2"	97924145 <sup>A</sup>	473,00
MAGNA1 25-120	180	G 1 1/2"	97924146 <sup>A</sup>	530,00
MAGNA1 32-40	180	G 2"	97924162	388,00
MAGNA1 32-60	180	G 2"	97924163 <sup>A</sup>	452,00
MAGNA1 32-80	180	G 2"	97924164 <sup>A</sup>	473,00
MAGNA1 32-100	180	G 2"	97924165 <sup>A</sup>	518,00
MAGNA1 32-120	180	G 2"	98609713	560,00
MAGNA1 32-120 F	220	DN 32 PN 06/10	97924167 <sup>A</sup>	708,00
MAGNA1 40-40 F	220	DN 40 PN 06/10	97924174	530,00
MAGNA1 40-60 F	220	DN 40 PN 06/10	97924175	584,00
MAGNA1 40-80 F	220	DN 40 PN 06/10	97924176	701,00
MAGNA1 40-100 F	220	DN 40 PN 06/10	97924177 <sup>A</sup>	775,00
MAGNA1 40-120 F	250	DN 40 PN 06/10	97924178 <sup>A</sup>	860,00
MAGNA1 40-150 F	250	DN 40 PN 06/10	97924179 <sup>A</sup>	987,00
MAGNA1 40-180 F	240	DN 40 PN 06/10	97924180	1211,00
MAGNA1 50-40 F	240	DN 50 PN 06/10	97924188	775,00
MAGNA1 50-60 F	240	DN 50 PN 06/10	97924189	913,00
MAGNA1 50-80 F	240	DN 50 PN 06/10	97924190	1005,00
MAGNA1 50-100 F	280	DN 50 PN 06/10	97924191	1065,00
MAGNA1 50-120 F	280	DN 50 PN 06/10	97924192 <sup>A</sup>	1125,00
MAGNA1 50-150 F	280	DN 50 PN 06/10	97924193	1297,00
MAGNA1 50-180 F	280	DN 65 PN 06/10	97924194	1521,00
MAGNA1 65-40 F	340	DN 65 PN 06/10	97924202	973,00
MAGNA1 65-60 F	340	DN 65 PN 06/10	97924203	1111,00
MAGNA1 65-80 F	340	DN 65 PN 06/10	97924204	1211,00
MAGNA1 65-100 F	340	DN 65 PN 06/10	97924205	1276,00
MAGNA1 65-120 F	340	DN 65 PN 06/10	97924206 <sup>A</sup>	1370,00
MAGNA1 65-150 F	340	DN 65 PN 06/10	97924207 <sup>A</sup>	1581,00
MAGNA1 80-40 F	360	DN 80 PN 10	97924224	1223,00
MAGNA1 80-60 F	360	DN 80 PN 10	97924225	1348,00
MAGNA1 80-80 F	360	DN 80 PN 10	97924226	1452,00
MAGNA1 80-100 F	360	DN 80 PN 10	97924227	1587,00
MAGNA1 80-120 F	360	DN 80 PN 10	97924228	1779,00
MAGNA1 100-40 F	450	DN 100 PN 10	97924229	1424,00
MAGNA1 100-60 F	450	DN 100 PN 10	97924230	1570,00
MAGNA1 100-80 F	450	DN 100 PN 10	97924231	1702,00
MAGNA1 100-100 F	450	DN 100 PN 10	97924232	1854,00
MAGNA1 100-120 F	450	DN 100 PN 10	97924233	2104,00

<sup>A</sup> – поддерживается складской запас готового продукта; <sup>B</sup> – поддерживается складской запас компонентов для сборки продукта.

Цены указаны на условиях «склад-Москва» с учетом НДС.  
Рекомендованные розничные цены.

Прайс-лист действует с 1 марта 2016 года



### Сдвоенные энергосберегающие регулируемые циркуляционные насосы MAGNA1 D

являются технически более совершенной заменой насосов серии UPS.

<b>Назначение:</b>	Насосы предназначены для циркуляции в системах отопления и кондиционирования.
<b>Перекачиваемая жидкость:</b>	Взрывобезопасная, не содержащая абразивных и волокнистых включений, химически нейтральная к материалам насоса.
<b>Температура перекачиваемой жидкости:</b>	-10 ... +110 °С.
<b>Материал:</b>	Корпус из серого чугуна EN-GJL-250 или нержавеющей стали EN 1.4408, рабочее колесо из композитного материала.
<b>Тип присоединения:</b>	Резьбовое трубное соединение в соответствии с ISO 228-1; Фланцевое соединение в соответствии с EN 1092-2.
<b>Номинальное напряжение:</b>	1 x 230 В ±10%.
<b>Номинальная частота:</b>	50 Гц.
<b>Класс изоляции:</b>	F.
<b>Степень защиты:</b>	IPX4D.
<b>Уровень звукового давления:</b>	≤ 43 dB(A).

4

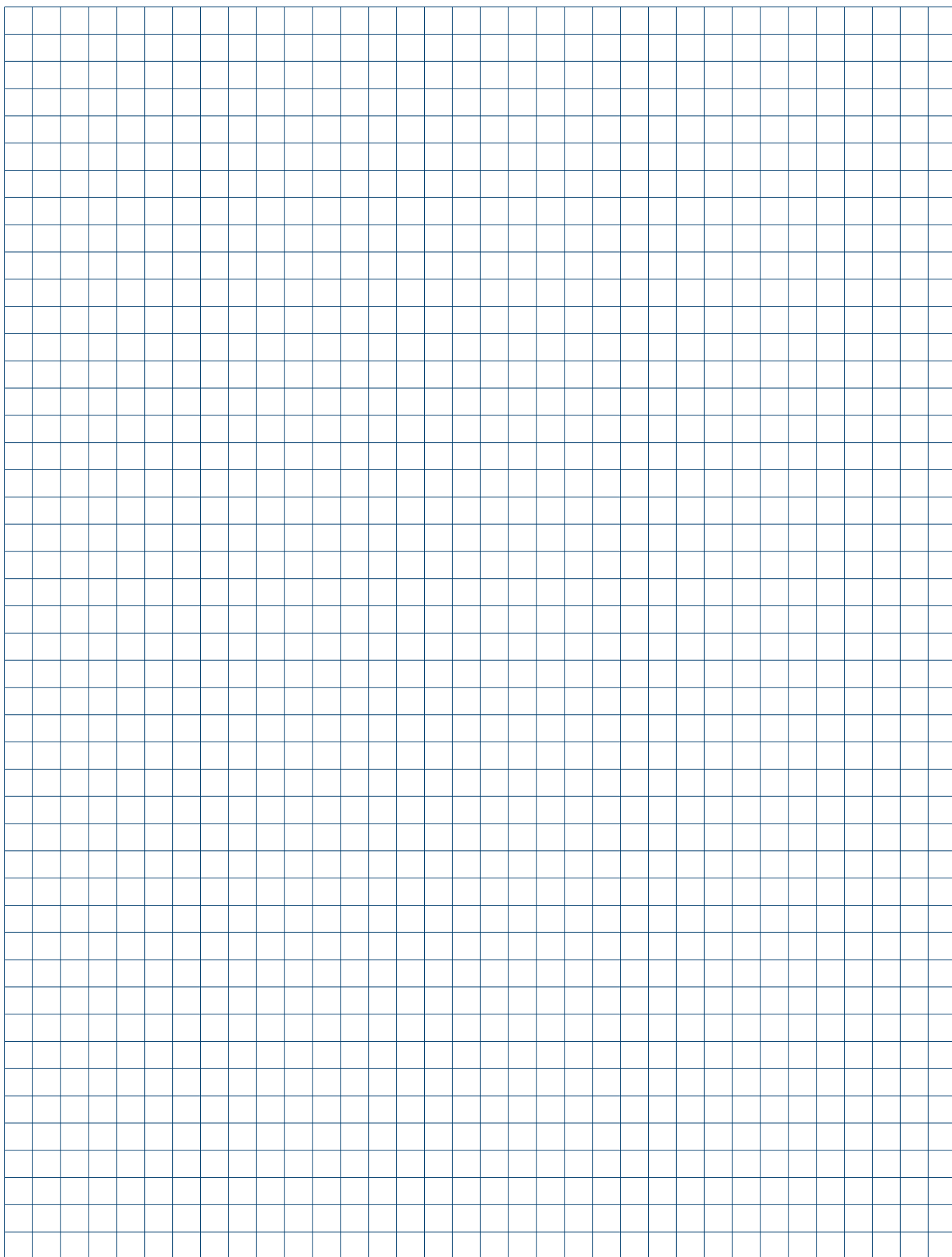
### Сдвоенные насосы MAGNA1 D

Группа продукта E 2

Тип продукта	Монтажная длина, мм	Трубное присоединение	№ продукта	EUR
MAGNA1 D 32-40	180	G 2"	97924367	986,00
MAGNA1 D 32-60	180	G 2"	97924368	1153,00
MAGNA1 D 32-80	180	G 2"	97924369	1203,00
MAGNA1 D 32-100	180	G 2"	97924370	1319,00
MAGNA1 D 32-120 F	220	DN 32 PN 06/10	97924372 <sup>A</sup>	1823,00
MAGNA1 D 40-40 F	220	DN 40 PN 06/10	97924379	1353,00
MAGNA1 D 40-60 F	220	DN 40 PN 06/10	97924380	1280,00
MAGNA1 D 40-80 F	220	DN 40 PN 06/10	97924381	1806,00
MAGNA1 D 40-100 F	220	DN 40 PN 06/10	97924382	1993,00
MAGNA1 D 40-120 F	250	DN 40 PN 06/10	97924383	2236,00
MAGNA1 D 40-150 F	250	DN 40 PN 06/10	97924384	2709,00
MAGNA1 D 40-180 F	240	DN 40 PN 06/10	97924385	3117,00
MAGNA1 D 50-40 F	240	DN 50 PN 06/10	97924393	1993,00
MAGNA1 D 50-60 F	240	DN 50 PN 06/10	97924394	2351,00
MAGNA1 D 50-80 F	240	DN 50 PN 06/10	97924395	2588,00
MAGNA1 D 50-100 F	280	DN 50 PN 06/10	97924396	2742,00
MAGNA1 D 50-120 F	280	DN 50 PN 06/10	97924397	2895,00
MAGNA1 D 50-150 F	280	DN 50 PN 06/10	97924398	3339,00
MAGNA1 D 50-180 F	280	DN 65 PN 06/10	97924399	3918,00
MAGNA1 D 65-40 F	340	DN 65 PN 06/10	97924407	2504,00
MAGNA1 D 65-60 F	340	DN 65 PN 06/10	97924408	2861,00
MAGNA1 D 65-80 F	340	DN 65 PN 06/10	97924409	3117,00
MAGNA1 D 65-100 F	340	DN 65 PN 06/10	97924410	3288,00
MAGNA1 D 65-120 F	340	DN 65 PN 06/10	97924411	3526,00
MAGNA1 D 65-150 F	340	DN 65 PN 06/10	97924412	4072,00
MAGNA1 D 80-40 F	360	DN 80 PN 10	97924429	3148,00
MAGNA1 D 80-60 F	360	DN 80 PN 10	97924430	3470,00
MAGNA1 D 80-80 F	360	DN 80 PN 10	97924431	3738,00
MAGNA1 D 80-100 F	360	DN 80 PN 10	97924432	4078,00
MAGNA1 D 80-120 F	360	DN 80 PN 10	97924433	4578,00
MAGNA1 D 100-40 F	450	DN 100 PN 10	97924434	3702,00
MAGNA1 D 100-60 F	450	DN 100 PN 10	97924435	4042,00
MAGNA1 D 100-80 F	450	DN 100 PN 10	97924436	4382,00
MAGNA1 D 100-100 F	450	DN 100 PN 10	97924437	4775,00
MAGNA1 D 100-120 F	450	DN 100 PN 10	97924438	5419,00

<sup>A</sup> – поддерживается складской запас готового продукта; <sup>B</sup> – поддерживается складской запас компонентов для сборки продукта.

Цены указаны на условиях «склад-Москва» с учетом НДС.  
Рекомендованные розничные цены.



## Энергосберегающий регулируемый насос MAGNA3

- › Низкие эксплуатационные затраты



- › Непревзойденная энергетическая эффективность

- › Интеллектуальная система управления с дополнительными функциональными программами (AUTO<sub>ADAPT</sub>, FLOW<sub>ADAPT</sub>)

- › Расширенный диапазон рабочих характеристики



- › Легкий монтаж

- › Система дистанционного управления насосами Grundfos GO





**Одинарные энергосберегающие регулируемые циркуляционные насосы MAGNA3/MAGNA3 N**

MAGNA3/MAGNA3 N поставляются в комплекте с теплоизолирующим кожухом для систем отопления.



- Назначение:** Насосы предназначены для циркуляции в системах отопления и кондиционирования. Насосы с корпусом из нержавеющей стали могут применяться в системах ГВС.
- Перекачиваемая жидкость:** Взрывобезопасная, не содержащая абразивных и волокнистых включений жидкостей, химически нейтральная к материалам насоса.
- Температура перекачиваемой жидкости:** -10 ... +110 °С (Для MAGNA3 N в системах ГВС до +65 °С).
- Материал:** Корпус из серого чугуна EN-GJL-250 или нержавеющей стали EN 1.4408, рабочее колесо из композитного материала.
- Тип присоединения:** Резьбовое трубное соединение в соответствии с ISO 228-1; Фланцевое соединение в соответствии с EN 1092-2.
- Номинальное напряжение:** 1 x 230 В ±10%.
- Номинальная частота:** 50 Гц.
- Класс изоляции:** F.
- Степень защиты:** IPX4D.
- Уровень звукового давления:** ≤ 43 dB(A).

**Одинарные насосы MAGNA3**

Группа продукта E 3

Тип продукта	Монтажная длина, мм	Трубное присоединение	№ продукта	EUR
MAGNA3 25-40	180	G 1½"	97924244 <sup>A</sup>	568,00
MAGNA3 25-60	180	G 1½"	97924245 <sup>A</sup>	675,00
MAGNA3 25-80	180	G 1½"	97924246 <sup>A</sup>	769,00
MAGNA3 25-100	180	G 1½"	97924247 <sup>A</sup>	852,00
MAGNA3 25-120	180	G 1½"	97924248 <sup>A</sup>	958,00
MAGNA3 32-40	180	G 2"	97924254	698,00
MAGNA3 32-60	180	G 2"	97924255 <sup>A</sup>	817,00
MAGNA3 32-80	180	G 2"	97924256 <sup>A</sup>	852,00
MAGNA3 32-100	180	G 2"	97924257 <sup>A</sup>	935,00
MAGNA3 32-120	180	G 2"	98609707	918,00
MAGNA3 32-40 F	220	DN 32 PN 06/10	98333834	769,00
MAGNA3 32-60 F	220	DN 32 PN 06/10	98333854	898,00
MAGNA3 32-80 F	220	DN 32 PN 06/10	98333874	947,00
MAGNA3 32-100 F	220	DN 32 PN 06/10	97924258 <sup>A</sup>	1089,00
MAGNA3 32-120 F	220	DN 32 PN 06/10	97924259 <sup>A</sup>	1200,00
MAGNA3 40-40 F	220	DN 40 PN 06/10	97924266	956,00
MAGNA3 40-60 F	220	DN 40 PN 06/10	97924267 <sup>A</sup>	1051,00
MAGNA3 40-80 F	220	DN 40 PN 06/10	97924268 <sup>A</sup>	1186,00
MAGNA3 40-100 F	220	DN 40 PN 06/10	97924269 <sup>A</sup>	1306,00
MAGNA3 40-120 F	250	DN 40 PN 06/10	97924270 <sup>A</sup>	1494,00
MAGNA3 40-150 F	250	DN 40 PN 06/10	97924271 <sup>A</sup>	1761,00
MAGNA3 40-180 F	250	DN 40 PN 06/10	97924272 <sup>A</sup>	2030,00
MAGNA3 50-40 F	240	DN 50 PN 06/10	97924280	1299,00
MAGNA3 50-60 F	240	DN 50 PN 06/10	97924281 <sup>A</sup>	1517,00
MAGNA3 50-80 F	240	DN 50 PN 06/10	97924282	1670,00
MAGNA3 50-100 F	280	DN 50 PN 06/10	97924283 <sup>A</sup>	1787,00
MAGNA3 50-120 F	280	DN 50 PN 06/10	97924284 <sup>A</sup>	1888,00
MAGNA3 50-150 F	280	DN 50 PN 06/10	97924285	2175,00
MAGNA3 50-180 F	280	DN 50 PN 06/10	97924286	2550,00

Тип продукта	Монтажная длина, мм	Трубное присоединение	№ продукта	EUR
MAGNA3 65-40 F	340	DN 65 PN 06/10	97924294	1630,00
MAGNA3 65-60 F	340	DN 65 PN 06/10	97924295	1864,00
MAGNA3 65-80 F	340	DN 65 PN 06/10	97924296	2038,00
MAGNA3 65-100 F	340	DN 65 PN 06/10	97924297	2121,00
MAGNA3 65-120 F	340	DN 65 PN 06/10	97924298 <sup>A</sup>	2273,00
MAGNA3 65-150 F	340	DN 65 PN 06/10	97924299 <sup>A</sup>	2625,00
MAGNA3 80-40 F	360	DN 80 PN 6	97924306	1960,00
MAGNA3 80-40 F	360	DN 80 PN 10	97924316	2058,00
MAGNA3 80-60 F	360	DN 80 PN 6	97924307	2160,00
MAGNA3 80-60 F	360	DN 80 PN 10	97924317	2268,00
MAGNA3 80-80 F	360	DN 80 PN 6	97924308	2327,00
MAGNA3 80-80 F	360	DN 80 PN 10	97924318	2442,00
MAGNA3 80-100 F	360	DN 80 PN 6	97924309	2588,00
MAGNA3 80-100 F	360	DN 80 PN 10	97924319	2718,00
MAGNA3 80-120 F	360	DN 80 PN 6	97924310	2879,00
MAGNA3 80-120 F	360	DN 80 PN 10	97924320	3051,00
MAGNA3 100-40 F	450	DN 100 PN 6	97924311	2349,00
MAGNA3 100-40 F	450	DN 100 PN 10	97924321	2468,00
MAGNA3 100-60 F	450	DN 100 PN 6	97924312	2566,00
MAGNA3 100-60 F	450	DN 100 PN 10	97924322	2694,00
MAGNA3 100-80 F	450	DN 100 PN 6	97924313	2781,00
MAGNA3 100-80 F	450	DN 100 PN 10	97924323	2892,00
MAGNA3 100-100 F	450	DN 100 PN 6	97924314	3001,00
MAGNA3 100-100 F	450	DN 100 PN 10	97924324	3152,00
MAGNA3 100-120 F	450	DN 100 PN 6	97924315	3407,00
MAGNA3 100-120 F	450	DN 100 PN 10	97924325	3577,00

<sup>A</sup> – поддерживается складской запас готового продукта; <sup>B</sup> – поддерживается складской запас компонентов для сборки продукта.

Цены указаны на условиях «склад-Москва» с учетом НДС.  
Рекомендованные розничные цены.

Прайс-лист действует с 1 марта 2016 года

**Одинарные энергосберегающие регулируемые циркуляционные насосы MAGNA3/MAGNA3 N**

MAGNA3/MAGNA3 N поставляются в комплекте с теплоизолирующим кожухом для систем отопления.



4

<b>Назначение:</b>	Насосы предназначены для циркуляции в системах отопления и кондиционирования. Насосы с корпусом из нержавеющей стали могут применяться в системах ГВС.
<b>Перекачиваемая жидкость:</b>	Взрывобезопасная, не содержащая абразивных и волокнистых включений жидкостей, химически нейтральная к материалам насоса.
<b>Температура перекачиваемой жидкости:</b>	-10 ... +110 °С (Для MAGNA3 N в системах ГВС до +65 °С).
<b>Материал:</b>	Корпус из серого чугуна EN-GJL-250 или нержавеющей стали EN 1.4408, рабочее колесо из композитного материала.
<b>Тип присоединения:</b>	Резьбовое трубное соединение в соответствии с ISO 228-1; Фланцевое соединение в соответствии с EN 1092-2.
<b>Номинальное напряжение:</b>	1 x 230 В ±10%.
<b>Номинальная частота:</b>	50 Гц.
<b>Класс изоляции:</b>	F.
<b>Степень защиты:</b>	IPX4D.
<b>Уровень звукового давления:</b>	≤ 43 dB(A).

**Насосы из нержавеющей стали MAGNA3 N**

Группа продукта E 3

Тип продукта	Монтажная длина, мм	Трубное присоединение	№ продукта	EUR
MAGNA3 25-40 N	180	G 1½"	97924336	881,00
MAGNA3 25-60 N	180	G 1½"	97924337 <sup>A</sup>	1045,00
MAGNA3 25-80 N	180	G 1½"	97924338 <sup>A</sup>	1192,00
MAGNA3 25-100 N	180	G 1½"	97924339 <sup>A</sup>	1319,00
MAGNA3 25-120 N	180	G 1½"	97924340	1485,00
MAGNA3 32-40 N	180	G 2"	97924341	1083,00
MAGNA3 32-60 N	180	G 2"	97924342	1265,00
MAGNA3 32-80 N	180	G 2"	97924343	1319,00
MAGNA3 32-100 N	180	G 2"	97924344 <sup>A</sup>	1449,00
MAGNA3 32-120 N	180	G 2"	98609711	1545,00
MAGNA3 32-40 F N	220	DN 32 PN 06/10	98333836	1192,00
MAGNA3 32-60 F N	220	DN 32 PN 06/10	98333856	1394,00
MAGNA3 32-80 F N	220	DN 32 PN 06/10	98333876	1467,00
MAGNA3 32-100 F N	220	DN 32 PN 06/10	97924345	1687,00
MAGNA3 32-120 F N	220	DN 32 PN 06/10	97924346 <sup>A</sup>	1885,00
MAGNA3 40-40 F N	220	DN 40 PN 06/10	97924347	1483,00
MAGNA3 40-60 F N	220	DN 40 PN 06/10	97924348	1737,00
MAGNA3 40-80 F N	220	DN 40 PN 06/10	97924349	1830,00
MAGNA3 40-100 F N	220	DN 40 PN 06/10	97924350	2020,00
MAGNA3 40-120 F N	250	DN 40 PN 06/10	97924351	2233,00
MAGNA3 40-150 F N	250	DN 40 PN 06/10	97924352	2745,00
MAGNA3 40-180 F N	250	DN 40 PN 06/10	97924353	3192,00
MAGNA3 50-40 F N	240	DN 50 PN 06/10	97924354	2061,00
MAGNA3 50-60 F N	240	DN 50 PN 06/10	97924355	2407,00
MAGNA3 50-80 F N	240	DN 50 PN 06/10	97924356	2677,00
MAGNA3 50-100 F N	280	DN 50 PN 06/10	97924357	2781,00
MAGNA3 50-120 F N	280	DN 50 PN 06/10	97924358	2936,00
MAGNA3 50-150 F N	280	DN 50 PN 06/10	97924359	3384,00
MAGNA3 50-180 F N	280	DN 50 PN 06/10	97924360	4011,00
MAGNA3 65-40 F N	340	DN 65 PN 06/10	97924361	2615,00
MAGNA3 65-60 F N	340	DN 65 PN 06/10	97924362	2902,00
MAGNA3 65-80 F N	340	DN 65 PN 06/10	97924363	3224,00
MAGNA3 65-100 F N	340	DN 65 PN 06/10	97924364	3400,00
MAGNA3 65-120 F N	340	DN 65 PN 06/10	97924365	3646,00
MAGNA3 65-150 F N	340	DN 65 PN 06/10	97924366	4167,00

<sup>A</sup> – поддерживается складской запас готового продукта; <sup>B</sup> – поддерживается складской запас компонентов для сборки продукта.Цены указаны на условиях «склад-Москва» с учетом НДС.  
Рекомендованные розничные цены.

**Сдвоенные энергосберегающие регулируемые циркуляционные насосы MAGNA3 D**

MAGNA3 D поставляются в комплекте с теплоизолирующим кожухом для систем отопления.



- Назначение:** Насосы предназначены для циркуляции в системах отопления и кондиционирования.
- Перекачиваемая жидкость:** Взрывобезопасная, не содержащая абразивных и волокнистых включений, химически нейтральная к материалам насоса.
- Температура перекачиваемой жидкости:** -10 ... +110 °С (для MAGNA3 N в системах ГВС до +65 °С).
- Материал:** Корпус из серого чугуна EN-GJL-250 или нержавеющей стали EN 1.4408, рабочее колесо из композитного материала.
- Тип присоединения:** Резьбовое трубное соединение в соответствии с ISO 228-1; Фланцевое соединение в соответствии с EN 1092-2.
- Номинальное напряжение:** 1 x 230 В ±10%.
- Номинальная частота:** 50/60 Гц.
- Класс изоляции:** F.
- Степень защиты:** IPX4D.
- Уровень звукового давления:** ≤ 43 dB(A).

**Сдвоенные насосы MAGNA3 D**

Группа продукта E 3

Тип продукта	Монтажная длина, мм	Трубное присоединение	№ продукта	EUR
MAGNA3 D 32-40	180	G 2"	97924449	1243,00
MAGNA3 D 32-60	180	G 2"	97924450	1455,00
MAGNA3 D 32-80	180	G 2"	97924451	1518,00
MAGNA3 D 32-100	180	G 2"	97924452	1666,00
MAGNA3 D 32-40 F	220	DN 32 PN 06/10	98333840	1370,00
MAGNA3 D 32-60 F	220	DN 32 PN 06/10	98333860	1603,00
MAGNA3 D 32-80 F	220	DN 32 PN 06/10	98333880	1686,00
MAGNA3 D 32-100 F	220	DN 32 PN 06/10	97924453	1939,00
MAGNA3 D 32-120 F	220	DN 32 PN 06/10	97924454 <sup>A</sup>	2301,00
MAGNA3 D 40-40 F	220	DN 40 PN 06/10	97924461	1708,00
MAGNA3 D 40-60 F	220	DN 40 PN 06/10	97924462	1860,00
MAGNA3 D 40-80 F	220	DN 40 PN 06/10	97924463	2279,00
MAGNA3 D 40-100 F	220	DN 40 PN 06/10	97924464 <sup>A</sup>	2516,00
MAGNA3 D 40-120 F	250	DN 40 PN 06/10	97924465 <sup>A</sup>	2877,00
MAGNA3 D 40-150 F	250	DN 40 PN 06/10	97924466	3419,00
MAGNA3 D 40-180 F	250	DN 40 PN 06/10	97924467	3934,00
MAGNA3 D 50-40 F	240	DN 50 PN 06/10	97924475	2516,00
MAGNA3 D 50-60 F	240	DN 50 PN 06/10	97924476	2966,00
MAGNA3 D 50-80 F	240	DN 50 PN 06/10	97924477	3268,00
MAGNA3 D 50-100 F	280	DN 50 PN 06/10	97924478	3462,00
MAGNA3 D 50-120 F	280	DN 50 PN 06/10	97924479 <sup>A</sup>	3637,00
MAGNA3 D 50-150 F	280	DN 50 PN 06/10	97924480	4173,00
MAGNA3 D 50-180 F	280	DN 50 PN 06/10	97924481	4896,00
MAGNA3 D 65-40 F	340	DN 65 PN 06/10	97924489	3160,00
MAGNA3 D 65-60 F	340	DN 65 PN 06/10	97924490	3612,00
MAGNA3 D 65-80 F	340	DN 65 PN 06/10	97924491	3934,00
MAGNA3 D 65-100 F	340	DN 65 PN 06/10	97924492	4108,00
MAGNA3 D 65-120 F	340	DN 65 PN 06/10	97924493 <sup>A</sup>	4406,00
MAGNA3 D 65-150 F	340	DN 65 PN 06/10	97924494 <sup>A</sup>	5088,00

Тип продукта	Монтажная длина, мм	Трубное присоединение	№ продукта	EUR
MAGNA3 D 80-40 F	360	DN 80 PN 6	97924501	3747,00
MAGNA3 D 80-40 F	360	DN 80 PN 10	97924511	3935,00
MAGNA3 D 80-60 F	360	DN 80 PN 6	97924502	4130,00
MAGNA3 D 80-60 F	360	DN 80 PN 10	97924512	4337,00
MAGNA3 D 80-80 F	360	DN 80 PN 6	97924503	4450,00
MAGNA3 D 80-80 F	360	DN 80 PN 10	97924513	4672,00
MAGNA3 D 80-100 F	360	DN 80 PN 6	97924504	4853,00
MAGNA3 D 80-100 F	360	DN 80 PN 10	97924514	5096,00
MAGNA3 D 80-120 F	360	DN 80 PN 6	97924505	5450,00
MAGNA3 D 80-120 F	360	DN 80 PN 10	97924515	5723,00
MAGNA3 D 100-40 F	450	DN 100 PN 6	97924506	4451,00
MAGNA3 D 100-40 F	450	DN 100 PN 10	97924516	4673,00
MAGNA3 D 100-60 F	450	DN 100 PN 6	97924507	4860,00
MAGNA3 D 100-60 F	450	DN 100 PN 10	97924517	5102,00
MAGNA3 D 100-80 F	450	DN 100 PN 6	97924508	5266,00
MAGNA3 D 100-80 F	450	DN 100 PN 10	97924518	5530,00
MAGNA3 D 100-100 F	450	DN 100 PN 6	97924509	5740,00
MAGNA3 D 100-100 F	450	DN 100 PN 10	97924519	6027,00
MAGNA3 D 100-120 F	450	DN 100 PN 6	97924510	6515,00
MAGNA3 D 100-120 F	450	DN 100 PN 10	97924520	6840,00

<sup>A</sup> – поддерживается складской запас готового продукта; <sup>B</sup> – поддерживается складской запас компонентов для сборки продукта.

Цены указаны на условиях «склад-Москва» с учетом НДС.  
Рекомендованные розничные цены.

Прайс-лист действует с 1 марта 2016 года

## Элементы автоматики для насосов MAGNA

## Модуль передачи данных CIM

Предназначен для управления оборудованием Grundfos в системах диспетчеризации (SCADA-системы) по промышленным протоколам связи. Модуль встраивается непосредственно в изделие.

Группа продукта Z

Тип продукта	Тип протокола	Применение	№ продукта	EUR
<b>CIM 050</b>	GENibus	Для Magna 3, E-насосов 0.25-2.2кВт, 11–22 кВт (TPE, CR(I,N)E, MTRE, CME, NBE, NKE)	96824631 <sup>A</sup>	<b>120,00</b>
<b>CIM 100</b>	LONtalk	Для Magna 3, E-насосов 0.25-2.2кВт, 11–22 кВт (TPE, CR(I,N)E, MTRE, CME, NBE, NKE)	96824797	<b>224,00</b>
<b>CIM 110</b>	LONtalk	Для Control MPC (CU352), Hydro MPC (CU352)	96824798	<b>224,00</b>
<b>CIM 150</b>	Profibus DP	Для Magna 3, E-насосов 0.25-2.2кВт, 11–22 кВт (TPE, CR(I,N)E, MTRE, CME, NBE, NKE), Control MPC (CU352), Hydro MPC (CU352), Control DC	96824793	<b>245,00</b>
<b>CIM 200</b>	Modbus RTU/COMLi	Для Magna 3, E-насосов 0.25-2.2кВт, 11–22 кВт (TPE, CR(I,N)E, MTRE, CME, NBE, NKE), Control MPC (CU352), Hydro MPC (CU352), Control DC	96824796 <sup>A</sup>	<b>224,00</b>
<b>CIM 250<sup>1</sup> без аккумулят.</b>	GSM/GPRS, SMS-сообщения	Для Magna 3, E-насосов 0.25-2.2кВт, 11–22кВт (TPE, CR(I,N)E, MTRE, CME, NBE, NKE), Control MPC (CU352), Hydro MPC (CU352), Control DC	96824795	<b>529,00</b>
<b>CIM 300</b>	BACnet MS/TP	Для Magna 3, E-насосов 0.25-2.2кВт, 11–22кВт (TPE, CR(I,N)E, MTRE, CME, NBE, NKE), Control MPC (CU352), Hydro MPC (CU352), Control DC	96893770	<b>224,00</b>
<b>CIM 500</b>	Industrial Ethernet	Для Magna 3, E-насосов 0.25-2.2кВт, 11–22 кВт (TPE, CR(I,N)E, MTRE, CME, NBE, NKE), Control MPC (CU352), Hydro MPC (CU352), Control DC	98301408	<b>506,00</b>

<sup>1</sup> – необходимо подключение GSM-антенны.

## Устройство Grundfos GO (замена пульта управления R100)

Предназначено для беспроводной настройки и контроля параметров оборудования Grundfos, имеющего инфракрасный порт или радиоканал. Работает совместно с устройствами на базе Android или Apple iOS при установке соответствующего бесплатного приложения.

Применяется для насосов CR(I,N)E, TP(D)E, NKE, NBE, MTRE, Magna, Magna 3, UPE, CME, установок Hydro Multi-E, устройств MP204, CU300, CU301, IO351, интерфейсов CIU AUTO<sub>ADAPT</sub>.

Группа продукта Z



Тип продукта	Применение	№ продукта	EUR
<b>MI202</b>	Подключаемый модуль для устройств Apple iPhone, iPad, iPod touch с разъемом 30-pin	98046376	<b>101,00</b>
<b>MI204</b>	Подключаемый модуль для устройств Apple iPhone, iPad, iPod touch с разъемом Lightning	98424092	<b>101,00</b>
<b>MI301</b>	Bluetooth модуль для устройств на базе Android или Apple iOS	98046408 <sup>A</sup>	<b>203,00</b>

## Трубные присоединения

Группа продукта Z

Тип продукта	Размер	Материал	№ продукта	EUR
<b>Трубное присоединение для MAGNA 25..</b>	Резьбовое трубное соединение (комплект)	Чугун	00525153 <sup>A</sup>	<b>8,00</b>
	Резьбовое трубное соединение (комплект)	Латунь	00525192 <sup>A</sup>	<b>31,00</b>
	Шаровой вентиль с накидной гайкой (комплект)	Латунь	00519806	<b>35,00</b>
<b>Трубное присоединение для MAGNA 32..</b>	Резьбовое трубное соединение (комплект)	Чугун	00505532 <sup>A</sup>	<b>10,00</b>
	Резьбовое трубное соединение (комплект)	Бронза	00505535 <sup>A</sup>	<b>59,00</b>
	Шаровой вентиль с накидной гайкой (комплект)	Латунь	00505539	<b>68,00</b>

<sup>A</sup> – поддерживается складской запас готового продукта; <sup>B</sup> – поддерживается складской запас компонентов для сборки продукта.

Цены указаны на условиях «склад-Москва» с учетом НДС.  
Рекомендованные розничные цены.

Прайс-лист действует с 1 марта 2016 года

**Фланцы стальные приварные PN 10/16**

Группа продукта Z

Тип продукта		Размер	PN 10/16 № продукта	EUR
<b>Фланец стальной приварной в соответствии с DIN 2633</b>	<b>в комплект входит ОДИН фланец!!!</b>	DN 32	96569183 <sup>A</sup>	<b>21,00</b>
	с необходимым количеством болтов, гаек и уплотнений	DN 40	96569184 <sup>A</sup>	<b>22,00</b>

**Фланцы стальные приварные**

Группа продукта Z

Тип продукта		Размер	PN 6 № продукта	EUR	Размер	PN 10/16 № продукта	EUR
<b>Фланцы стальные приварные PN 06 в соответствии с DIN 2631 PN 10/16 в соответствии с DIN 2633</b>	<b>в комплект входит ДВА фланца!!!</b> с необходимым количеством болтов, гаек и уплотнений	DN 32	00539904	<b>29,00</b>	–	–	–
		DN 40	00539902	<b>33,00</b>	–	–	–
		DN 50	00549902	<b>43,00</b>	DN 50	00549802	<b>75,00</b>
		DN 65	00559902	<b>38,00</b>	–	–	–
		DN 80	00569901	<b>96,00</b>	DN 80	00569801	<b>107,00</b>
		DN 100	00579902	<b>150,00</b>	DN 100	00579802	<b>160,00</b>

**Штекер для ALPHA3, ALPHA2, ALPHA2 L и MAGNA3**

Группа продукта Z

Тип продукта		№ продукта	EUR
<b>Штекер ALPHA</b>	стандартное кабельное соединение	98284561 <sup>A</sup>	<b>23,00</b>
<b>Штекер ALPHA, угловой</b>	изгиб 90°, стандартное кабельное соединение	98610291	<b>23,00</b>
<b>Штекер ALPHA, угловой</b>	изгиб 90°, включая кабель 4 м	96884669 <sup>A</sup>	<b>26,00</b>

<sup>A</sup> – поддерживается складской запас готового продукта; <sup>B</sup> – поддерживается складской запас компонентов для сборки продукта.

**Одинарные циркуляционные центробежные насосы с «мокрым ротором» UPS серия 200 с чугунным или бронзовым корпусом со встроенным в электродвигатель термодатчиком**



4

- Описание:** Насосы предназначены для циркуляции в системах отопления и кондиционирования. Насосы с бронзовым корпусом применяются в системах ГВС.
- Перекачиваемая жидкость:** Взрывобезопасная, не содержащая абразивных и волокнистых включений жидкостей, химически нейтральная к материалам насоса.
- Температура перекачиваемой жидкости:** -10 ... +120 °C (кратковременно до 140 °C).
- Материал:** Корпус из серого чугуна EN-GJL-250 или бронзы CuSn10, рабочее колесо из нержавеющей стали 1.4301.
- Тип присоединения:** Фланцевое соединение в соответствии с EN 1092-2.
- Номинальное напряжение:** 1 x 230-240 В, 3 x 400-415 В.
- Номинальная частота:** 50 Гц.
- Класс изоляции:** F, H.
- Степень защиты:** IPX4D.
- Уровень звукового давления:** ≤ 41 dB(A).
- Входной предохранитель:** Макс. 10 А.
- Защита электродвигателя:** Насос не требует никакой внешней защиты двигателя, если двигатель оснащен модулем защиты\*.

\* Релейный модуль или модуль защиты электродвигателя заказывается дополнительно (см. раздел «Принадлежности»).

**UPS серия 200**

Группа продукта E 1

Тип продукта	Исполнение фланцев	UPS Серия 200		UPS В с бронзовым корпусом		UPS Серия 200		UPS В с бронзовым корпусом	
		1 x 230 В № продукта	EUR	1 x 230 В № продукта	EUR	3 x 400 В № продукта	EUR	3 x 400 В № продукта	EUR
UPS 32-60 F		96401771 <sup>A</sup>	518,00	96401797	1150,00	96401777 <sup>A</sup>	471,00	96401808	1042,00
UPS 32-120 F		96401837 <sup>A</sup>	609,00	96401844 <sup>A</sup>	1346,00	96401839 <sup>A</sup>	569,00	96401846	1229,00
UPS 40-60/2 F		96401915 <sup>A</sup>	601,00	96401921	1336,00	96401917 <sup>A</sup>	546,00	96401923	1223,00
UPS 40-120 F		96401942	707,00	96401949	1585,00	96401944 <sup>A</sup>	655,00	96401951	1431,00
UPS 40-180 F		96401977 <sup>A</sup>	813,00	96401983	1817,00	96401979 <sup>A</sup>	774,00	96401985	1656,00
UPS 40-185 F		96430299 <sup>A</sup>	885,00	—	—	96430296 <sup>A</sup>	805,00	—	—
UPS 50-60/2 F		96402053 <sup>A</sup>	735,00	96402064	1633,00	96402055 <sup>A</sup>	669,00	96402072	1478,00
UPS 50-120 F		96402101 <sup>A</sup>	862,00	96402108	1909,00	96402103 <sup>A</sup>	805,00	96402110	1741,00
UPS 50-180 F		96402134 <sup>A</sup>	992,00	96402140	2197,00	96402136 <sup>A</sup>	907,00	96402142	2006,00
UPS 50-185 F		96430300 <sup>A</sup>	1080,00	—	—	96430297 <sup>A</sup>	981,00	—	—
UPS 65-60/2 F		96402258 <sup>A</sup>	862,00	96402262	1909,00	96402260	805,00	96402264	1741,00
UPS 65-120 F		96402278 <sup>A</sup>	1012,00	96402285	2258,00	96402280 <sup>A</sup>	964,00	96402287	2048,00
UPS 65-180 F		—	—	—	—	96402316	1103,00	96402320	2362,00
UPS 65-185 F		—	—	—	—	96430298 <sup>A</sup>	1146,00	—	—
UPS 80-60 F	PN 06	—	—	—	—	96402391	1211,00	96404916	2445,00
	PN 10	—	—	—	—	96402392	1266,00	96402401	2534,00
UPS 80-120 F	PN 06	—	—	—	—	96402440 <sup>A</sup>	1286,00	96404924	2552,00
	PN 10	—	—	—	—	96402441 <sup>A</sup>	1330,00	96402445	2674,00
UPS 100-30 F	PN 06	—	—	—	—	96402503	1372,00	96404933	2741,00
	PN 10	—	—	—	—	96402508	1409,00	96402527	2821,00

<sup>A</sup> – поддерживается складской запас готового продукта; <sup>B</sup> – поддерживается складской запас компонентов для сборки продукта.

Цены указаны на условиях «склад-Москва» с учетом НДС.  
Рекомендованные розничные цены.

**Сдвоенные циркуляционные центробежные насосы с «мокрым ротором» UPSD серия 200 с чугунным или бронзовым корпусом со встроенным в электродвигатель термодатчиком и релейным модулем**



- Описание** Насосы предназначены для циркуляции в системах отопления и кондиционирования.
- Перекачиваемая жидкость:** Взрывобезопасная, не содержащая абразивных и волокнистых включений жидкостей, химически нейтральная к материалам насоса.
- Температура перекачиваемой жидкости:** -10 ... +120 °С (кратковременно до 140 °С).
- Материал:** Корпус из серого чугуна EN-GJL-250 или бронзы CuSn10, рабочее колесо из нержавеющей стали 1.4301.
- Тип присоединения:** Фланцевое соединение в соответствии с EN 1092-2.
- Номинальное напряжение:** 1 x 230-240 В, 3 x 400-415 В.
- Номинальная частота:** 50 Гц.
- Класс изоляции:** F, H.
- Степень защиты:** IPX4D.
- Уровень звукового давления:** ≤ 41 dB(A).
- Входной предохранитель:** Макс. 10 А.
- Защита электродвигателя:** Насос не требует никакой внешней защиты двигателя, если двигатель оснащен модулем защиты\*.

\* Релейный модуль или модуль защиты электродвигателя заказывается дополнительно (см. раздел «Принадлежности»).

**UPSD серия 200**

Группа продукта E 1

Тип продукта	Исполнение фланцев	UPSD Серия 200 со встроенным релейным модулем		UPSD Серия 200 без релейного модуля		UPSD Серия 200 со встроенным релейным модулем		UPSD Серия 200 без релейного модуля	
		1 x 230 В № продукта	EUR	1 x 230 В № продукта	EUR	3 x 400 В № продукта	EUR	3 x 400 В № продукта	EUR
UPSD 32-60 F		96401783 <sup>A</sup>	1180,00	96408898 <sup>A</sup>	1115,00	96401792 <sup>A</sup>	1071,00	96408900	1011,00
UPSD 32-120 F		96401841 <sup>A</sup>	1387,00	96408893 <sup>A</sup>	1319,00	96401843 <sup>A</sup>	1264,00	96408961	1199,00
UPSD 40-60/2 F	PN 06/10	96401918 <sup>A</sup>	1371,00	96408907	1305,00	96401920	1244,00	96408909	1185,00
UPSD 40-120 F		96401946 <sup>A</sup>	1612,00	96408901	1535,00	96401948 <sup>A</sup>	1462,00	96408903	1389,00
UPSD 50-60/2 F	PN 06/10	96402057	1659,00	96408919	1582,00	96402060	1522,00	96408921	1433,00
UPSD 50-120 F		96402105 <sup>A</sup>	1965,00	96408910	1867,00	96402107 <sup>A</sup>	1781,00	96408912	1690,00
UPSD 50-180 F		96402137 <sup>A</sup>	2255,00	96408913	2148,00	96402139 <sup>A</sup>	2046,00	96408915 <sup>A</sup>	1943,00
UPSD 65-60/2 F		96404981	1965,00	96408936	2076,00	96404983	1781,00	–	–
UPSD 65-120 F		96402282 <sup>A</sup>	2304,00	96408925	2190,00	96402284 <sup>A</sup>	2107,00	96408927	1998,00
UPSD 65-180 F		–	–	–	–	96402318 <sup>A</sup>	2415,00	96408929 <sup>A</sup>	2292,00
UPSD 80-60 F	PN 06	–	–	–	–	96402397	2731,00	96408952	2593,00
	PN 10	–	–	–	–	96402398	2838,00	96408951	2684,00
UPSD 80-120 F	PN 06	–	–	–	–	96403131	2874,00	96408944	2732,00
	PN 10	–	–	–	–	96403132 <sup>A</sup>	2999,00	96408943	2826,00
UPSD 100-30 F	PN 06	–	–	–	–	96402523	3049,00	96408892	2894,00
	PN 10	–	–	–	–	96402524	3147,00	96408891	2990,00

<sup>A</sup> – поддерживается складской запас готового продукта; <sup>B</sup> – поддерживается складской запас компонентов для сборки продукта.

Цены указаны на условиях «склад-Москва» с учетом НДС.  
Рекомендованные розничные цены.

Прайс-лист действует с 1 марта 2016 года

## Модули автоматики для монтажа в клеммной коробке для UPS(D) Серии 200

Группа продукта E 1

Тип продукта		Напряжение	№ продукта	EUR
Модуль защиты электродвигателя	для одинарного насоса	1 × 230 В, 50 Гц	96422219 <sup>A</sup>	<b>65,00</b>
Модуль защиты электродвигателя	для одинарного насоса	3 × 400 В, 50 Гц	96422221 <sup>A</sup>	<b>71,00</b>
Релейный модуль сигнализации и защиты	для одинарного насоса	1 × 230 В, 50 Гц	96406611 <sup>A</sup>	<b>208,00</b>
Релейный модуль сигнализации и защиты	для одинарного насоса	3 × 400 В, 50 Гц	96406609 <sup>A</sup>	<b>221,00</b>
Комплект релейных модулей сигнализации и защиты	для сдвоенного насоса	1 × 230 В, 50 Гц	96409231	<b>404,00</b>
Комплект релейных модулей сигнализации и защиты	для сдвоенного насоса	3 × 400 В, 50 Гц	96409229 <sup>A</sup>	<b>189,00</b>

## Монтажные плиты для UPS Серии 200

Группа продукта Z

Тип продукта		№ продукта	EUR
Монтажная плита для одинарных насосов Серии 200 с фланцами	DN 32-65 (кроме UPS 65-30 и UPS 65-60/4)	96405915	<b>96,00</b>
Монтажная плита для одинарных насосов Серии 200 с фланцами	DN 80-100 (а также UPS 65-30 и UPS 65-60/4)	96405914	<b>96,00</b>

## Фланцы стальные приварные PN 10/16

Группа продукта Z

Тип продукта	Размер	PN 10/16 № продукта	EUR
Фланец стальной приварной в соответствии с DIN 2633	в комплект входит ОДИН фланец!!! с необходимым количеством болтов, гаек и уплотнений	DN 32	96569183 <sup>A</sup> <b>21,00</b>
		DN 40	96569184 <sup>A</sup> <b>22,00</b>

## Фланцы стальные приварные

Группа продукта Z

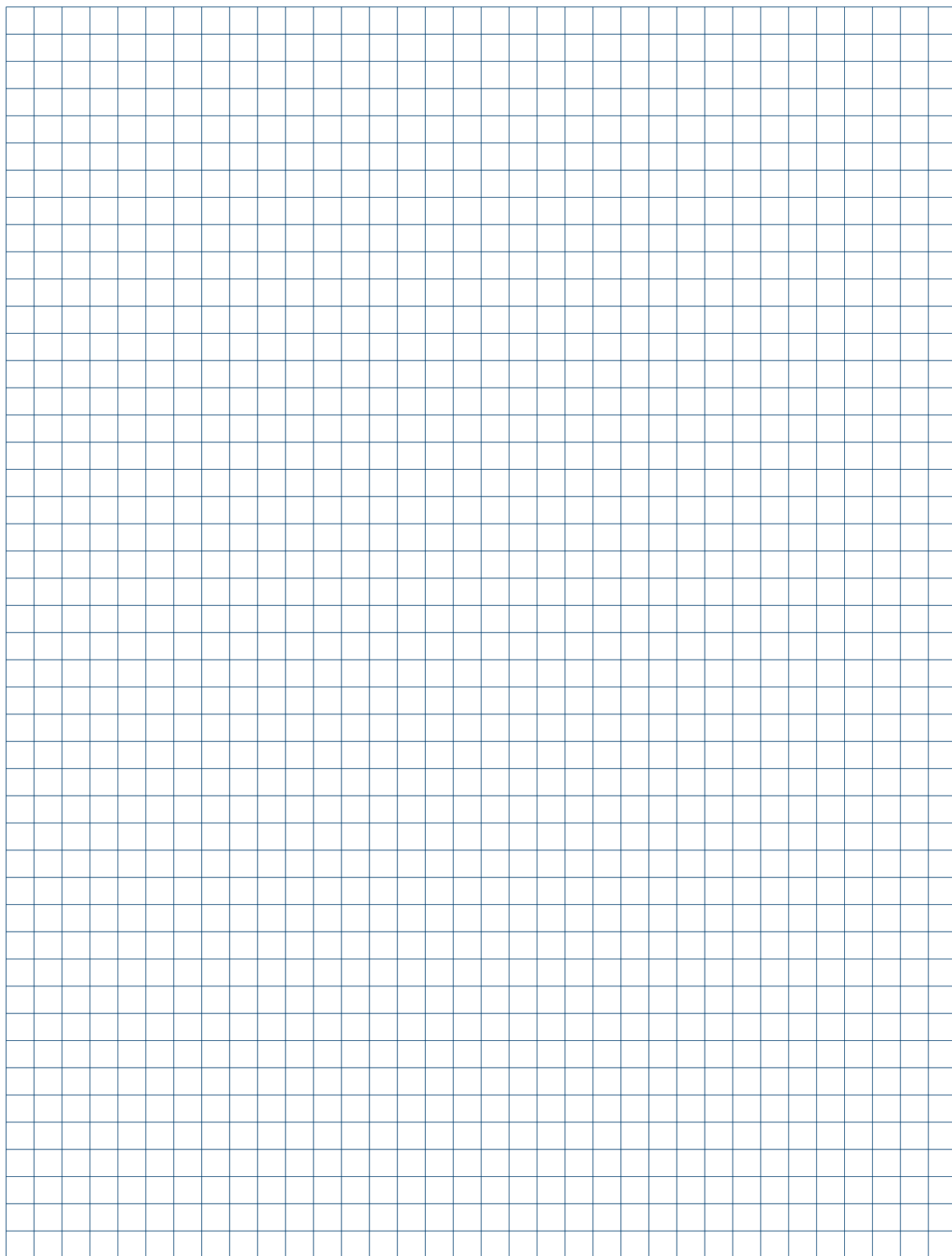
Тип продукта		Размер	PN 6 № продукта	EUR	Размер	PN 10/16 № продукта	EUR
Фланцы стальные приварные PN 06 в соответствии с DIN 2631 PN 10/16 в соответствии с DIN 2633	в комплект входит ДВА фланца!!! с необходимым количеством болтов, гаек и уплотнений	DN 32	00539904	<b>29,00</b>	–	–	–
		DN 40	00539902	<b>33,00</b>	–	–	–
		DN 50	00549902	<b>43,00</b>	DN 50	00549802	<b>75,00</b>
		DN 65	00559902	<b>38,00</b>	–	–	–
		DN 80	00569901	<b>96,00</b>	DN 80	00569801	<b>107,00</b>
		DN 100	00579902	<b>150,00</b>	DN 100	00579802	<b>160,00</b>

<sup>A</sup> – поддерживается складской запас готового продукта; <sup>B</sup> – поддерживается складской запас компонентов для сборки продукта.

Цены указаны на условиях «склад-Москва» с учетом НДС.  
Рекомендованные розничные цены.

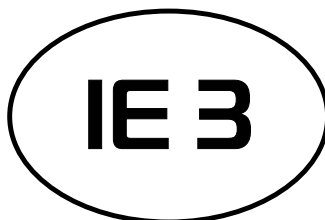
Прайс-лист действует с 1 марта 2016 года





## Насосы со встроенным частотным преобразователем TPE серии 2000

> Насос TPE с регулируемой частотой вращения оснащен электродвигателем (энергоэффективность IE 3) со встроенным частотным преобразователем, оптимален для применения в системах с переменными расходами и напором



> Удобство монтажа благодаря соосно расположенным всасывающему и напорному патрубкам (конструкция «ил-лайн»)

> Встроенный датчик перепада давления



> Коррозионностойкое покрытие, нанесенное методом катафореза

> Возможность удаленного управления насосом посредством Grundfos GO

> Встроенная система управления обеспечивает возможность диспетчеризации в SCADA

\* IE3 класс энергоэффективности в соответствии с требованиями EuP motor directive

Одинарные вертикальные центробежные насосы «ин-лайн» TP, 1 x 230 В



**Перекачиваемая жидкость:** Взрывобезопасная, не содержащая абразивных и волокнистых включений, химически нейтральная к материалам насоса. Для перекачивания химически агрессивных жидкостей необходимо выбрать соответствующую комбинацию материалов насоса, стойких к перекачиваемой жидкости.

**Материал:** TP серии 100: корпус насоса из чугуна EN-GJL-150/200, рабочее колесо из композитного материала, щелевое уплотнение из нержавеющей стали 1.4301 / PTFE.  
 TP серии 200: корпус насоса из чугуна EN-GJL-250, рабочее колесо из нержавеющей стали 1.4301, щелевое уплотнение из нержавеющей стали 1.4301 / PTFE.  
 TP серии 300: корпус насоса из чугуна EN-GJL-250, рабочее колесо из чугуна EN-GJL-200 или бронзы, щелевое уплотнение из бронзы.  
 Все чугунные элементы конструкции насоса покрыты защитным коррозионностойким покрытием, нанесённым методом катафореза.

**Торцевое уплотнение:** Одинарное торцевое уплотнение.

**Тип присоединения:** Трубная резьба или фланцевое соединение в соответствии с EN 1092-2.

**Номинальное напряжение:** 1 x 220-230D/240Y В.

**Номинальная частота:** 50 Гц.

**Степень защиты:** IP55.

**Класс энергоэффективности:** ≥ IE3.

TP, 1 x 230 В, 1450 об/мин

Группа продукта F 1

Тип продукта	Серия	P <sub>2</sub> , кВт	BUBE/BAQE*		RUUE/GQQE**	
			№ продукта	EUR	№ продукта	EUR
TP 32-30/4	200	0,12	96401742	575,00	96438815	599,00
TP 32-40/4	200	0,25	96463864	748,00	96463868	774,00
TP 32-60/4	200	0,25	96463876	763,00	96463880	789,00
TP 32-80 /4	300	0,25	96384198	1141,00	96384200	1199,00
TP 32-100/4	300	0,37	96384204	1161,00	96384206	1220,00
TP 32-120/4	300	0,55	96384210	1197,00	96384212	1254,00
TP 40-30/4	200	0,12	96401879	676,00	96438818	701,00
TP 40 -60/4	200	0,25	96401903	882,00	96438819	907,00
TP 40-90/4	200	0,25	96463902	883,00	96463906	908,00
TP 40-100/4	300	0,55	96384228	1291,00	96384230	1348,00
TP 40-110/4	300	0,75	98760170	1315,00	98760172	1373,00
TP 40-140/4	300	1,1	98760158	1504,00	98760160	1561,00
TP 50-30/4	200	0,18	96402013	812,00	96438824	845,00
TP 50-60/4	200	0,37	96402041	1074,00	96438826	1101,00
TP 50-90/4	300	0,55	96384246	1377,00	96384248	1436,00
TP 50-80/4	300	0,75	98760146	1525,00	98760148	1582,00
TP 50-120/4	300	1,1	98760134	1549,00	98760136	1608,00
TP 50-140/4	300	1,5	98760122	1575,00	98760124	1632,00
TP 65-30/4	200	0,25	96402209	1092,00	96438831	1117,00
TP 65-60/4	200	0,55	96402236	1284,00	96438833	1310,00
TP 65-90/4	300	0,75	96384282	1546,00	96384284	1604,00
TP 65-110/4	300	1,1	96384288	1601,00	96384290	1658,00
TP 65-130/4	300	1,5	96384294	1682,00	96384296	1741,00
TP 80-30/4	200	0,37	96402358	1431,00	96438839	1456,00
TP 80-60/4	200	0,75	96402403	1627,00	96438843	1652,00
TP 80-70/4	300	1,1	96384300	1628,00	96384302	1686,00
TP 80-90/4	300	1,5	96384306	1710,00	96384308	1769,00
TP 100-30/4	200	0,55	96402529	1806,00	96438849	1831,00
TP 100-60/4	200	1,1	96402620	1912,00	96438853	1939,00
TP 100-70/4	300	1,5	96384312	2160,00	96384314	2218,00

TP, 1 x 230 В, 2900 об/мин

Группа продукта F 1

Тип продукта	Серия	P <sub>2</sub> , кВт	BUBE/BAQE*		RUUE/GQQE**	
			№ продукта	EUR	№ продукта	EUR
TP 25-50/2 R	100	0,12	98346588	424,00	98346589	468,00
TP 25-80 /2 R	100	0,18	98346597	472,00	98346598	510,00
TP 25-90/2 R	100	0,37	98346605 <sup>A</sup>	579,00	98346606	622,00
TP 32-50/2 R	100	0,12	98346591	507,00	98346592	549,00
TP 32-60/2	200	0,25	96401814	674,00	96438816	699,00
TP 32-80 /2 R	100	0,25	98346600	600,00	98346601	637,00
TP 32-90/2 R	100	0,37	98346607	637,00	98346608	686,00
TP 32-120/2	200	0,25	96401848	815,00	96438817	839,00
TP 32-150/2	200	0,37	96463643	815,00	96463665	839,00
TP 32-180 /2	200	0,55	96463701	906,00	96463707	932,00
TP 32-200/2	300	1,10	96384216	1193,00	96384218	1251,00
TP 32-230/2	200	0,75	96463719	1008,00	96463726	1035,00
TP 32-250/2	300	1,50	96384222 <sup>B</sup>	1316,00	96384224 <sup>B</sup>	1373,00
TP 40 -50/2	100	0,12	98346594	608,00	98346595	643,00
TP 40 -60/2	200	0,25	96401924	749,00	96438821	776,00
TP 40-80 /2	100	0,25	98346602	750,00	98346603	792,00
TP 40-90/2	100	0,37	98346610	792,00	98346611	828,00
TP 40-120/2	200	0,37	96401953	911,00	96438822	936,00
TP 40-180/2	200	0,55	96401986	1058,00	96438823	1084,00
TP 40-190/2	200	0,75	96463768	1099,00	96463774	1124,00
TP 40-230/2	200	1,10	96463786	1130,00	96463794	1156,00
TP 40-270/2	200	1,50	96463815	1222,00	96463821	1247,00
TP 50-60/2	200	0,37	96402079	912,00	96438828	937,00
TP 50-120/2	200	0,55	96402112	1102,00	96438829	1127,00
TP 50-160/2	300	1,10	96384270	1339,00	96384272	1395,00
TP 50-180/2	200	0,75	96402143	1228,00	96438830	1254,00
TP 50-190/2	300	1,50	96384276 <sup>B</sup>	1438,00	96384278	1496,00
TP 65-60/2	200	0,55	96402266	1147,00	96438835	1173,00
TP 65-120/2	200	1,10	96402289	1358,00	96438836	1382,00
TP 65-180/2	200	1,50	96402321	1465,00	96438837	1490,00
TP 80-120/2	200	1,10	96402448	1682,00	96438847	1708,00

\* Стандартное торцевое уплотнение для воды, не содержащей гликоль от +2 °С (Серия 100: BUBE до +110 °С / Серия 200: BUBE до +140 °С / Серия 300: BAQE до +120 °С).

\*\* Стандартное торцевое уплотнение для воды, с содержанием гликоля от -25 °С до +60 °С.

<sup>A</sup> – поддерживается складской запас готового продукта; <sup>B</sup> – поддерживается складской запас компонентов для сборки продукта.

Цены указаны на условиях «склад-Москва» с учетом НДС.  
 Рекомендованные розничные цены.

Прайс-лист действует с 1 марта 2016 года

Одинарные вертикальные центробежные насосы «ин-лайн» ТР, 970 об/мин



4

- Перекачиваемая жидкость:** Взрывобезопасная, не содержащая абразивных и волокнистых включений, химически нейтральная к материалам насоса. Для перекачивания химически агрессивных жидкостей необходимо выбрать соответствующую комбинацию материалов насоса, стойких к перекачиваемой жидкости.
- Материал:** ТР: корпус насоса из чугуна EN-GJL-250, рабочее колесо из чугуна EN-GJL-200 или бронзы, щелевое уплотнение из бронзы.  
Все чугунные элементы конструкции насоса покрыты защитным коррозионностойким покрытием, нанесённым методом катодореза.
- Торцевое уплотнение:** Одинарное торцевое уплотнение.
- Тип присоединения:** Фланцевое соединение в соответствии с EN 1092-2.
- Номинальное напряжение:** 3 x 380-415D/660-690Y В.
- Номинальная частота:** 50 Гц.
- Степень защиты:** IP55.
- Класс энергоэффективности:** ≥ IE3.

Электродвигатели мощностью от 3 кВт и выше поставляются со встроенным терморезистором (PTC)\*\*\* в соответствии с DIN 44082.

ТР, 3 x 400 В, 970 об/мин

Группа продукта F 1

Тип продукта	Серия	P <sub>2</sub> , кВт	BAQE*		GQQE**		BAQE*, Бронзовое рабочее колесо	
			№ продукта	EUR	№ продукта	EUR	№ продукта	EUR
ТР 125-60/6	300	1,5	96109635	<b>2564,00</b>	96109641	<b>2656,00</b>	96109659	<b>3351,00</b>
ТР 125-70/6	300	2,2	96109719	<b>2715,00</b>	96109724	<b>2808,00</b>	96109739	<b>3501,00</b>
ТР 125-80/6	300	3	98743792	<b>3199,00</b>	98743794	<b>3293,00</b>	98743798	<b>4015,00</b>
ТР 125-100/6	300	4	98743768	<b>3504,00</b>	98743770	<b>3598,00</b>	98743774	<b>4321,00</b>
ТР 125-130/6	300	5,5	98742649	<b>3961,00</b>	98742651	<b>4054,00</b>	98742655	<b>5285,00</b>
ТР 125-160/6	300	7,5	98742625	<b>5180,00</b>	98742627	<b>5274,00</b>	98742631	<b>6503,00</b>
ТР 150-60/6	300	2,2	96109985	<b>2987,00</b>	96109989	<b>3079,00</b>	96110001	<b>3991,00</b>
ТР 150-70/6	300	3	96109986	<b>3439,00</b>	96109990	<b>3532,00</b>	96110002	<b>4443,00</b>
ТР 150-90/6	300	4	96109987	<b>3771,00</b>	96109991	<b>3864,00</b>	96110003	<b>4775,00</b>
ТР 150-110/6	300	5,5	96109988	<b>4223,00</b>	96109992	<b>4316,00</b>	96110004	<b>5227,00</b>

\* Стандартное торцевое уплотнение для воды, не содержащей гликоль от +2 °С до +120 °С.

\*\* Стандартное торцевое уплотнение для воды, с содержанием гликоля от -25 °С до +60 °С

\*\*\* Для преобразования термисторного сигнала в релейный и передачи его на пускатель необходимо использовать реле MS220C (№ продукта 00ID8945, см. раздел «Принадлежности»).



4

**Одинарные вертикальные центробежные насосы «ин-лайн» ТР, 1450 об/мин**

- Перекачиваемая жидкость:** Взрывобезопасная, не содержащая абразивных и волокнистых включений, химически нейтральная к материалам насоса. Для перекачивания химически агрессивных жидкостей необходимо выбрать соответствующую комбинацию материалов насоса, стойких к перекачиваемой жидкости.
- Материал:** ТР: корпус насоса из чугуна EN-GJL-250, рабочее колесо из нержавеющей стали 1.4301, щелевое уплотнение из нержавеющей стали 1.4301 / PTFE.  
ТР серии 300: корпус насоса из чугуна EN-GJL-250, рабочее колесо из чугуна EN-GJL-200 или бронзы, щелевое уплотнение из бронзы.  
Все чугунные элементы конструкции насоса покрыты защитным коррозионностойким покрытием, нанесённым методом катодореза.
- Торцевое уплотнение:** Одинарное торцевое уплотнение.
- Тип присоединения:** Фланцевое соединение в соответствии с EN 1092-2.
- Номинальное напряжение:** до 1,5 кВт (включительно): 3 x 220-240D/380-415Y В;  
до 4 кВт (включительно): 3 x 380-415D В;  
до 15 кВт (включительно): 3 x 380-415D/660-690Y В;  
от 18,5 кВт (включительно): 3 x 380-420D/660-725Y В.
- Номинальная частота:** 50 Гц.
- Степень защиты:** IP55.
- Класс энергоэффективности:** ≥ IE3.

Электродвигатели мощностью от 3 кВт и выше поставляются со встроенным терморезистором (РТС)\*\*\* в соответствии с DIN 44082.

**ТР, 3 x 400 В, 1450 об/мин**

Группа продукта F 1

Тип продукта	Серия	P <sub>2</sub> , кВт	BUBE/BAQE*		RUUE/GQQE**		BAQE*, Бронзовое рабочее колесо	
			№ продукта	EUR	№ продукта	EUR	№ продукта	EUR
ТР 32-30/4	200	0,12	96401746	519,00	96438863	545,00	—	—
ТР 32-40/4	200	0,25	96491974	629,00	96491976	654,00	—	—
ТР 32-60/4	200	0,25	96492020	644,00	96492022	670,00	—	—
ТР 32-80/4	300	0,25	96086733 <sup>в</sup>	1020,00	96086736	1076,00	96086742	1255,00
ТР 32-100/4	300	0,37	96086734 <sup>в</sup>	1039,00	96086737 <sup>в</sup>	1098,00	96086743	1275,00
ТР 32-120/4	300	0,55	96086735 <sup>а</sup>	1074,00	96086738	1132,00	96086744	1365,00
ТР 40-30/4	200	0,12	96401883	621,00	96438866	646,00	—	—
ТР 40-60/4	200	0,25	96401907	762,00	96438867	788,00	—	—
ТР 40-90/4	200	0,25	96492025	763,00	96492029	782,00	—	—
ТР 40-100/4	300	0,55	96086877 <sup>в</sup>	1169,00	96086880	1227,00	96086886	1432,00
ТР 40-110/4	300	0,75	98743356 <sup>в</sup>	1185,00	98743358	1242,00	98743359	1497,00
ТР 40-140/4	300	1,1	98743316 <sup>а</sup>	1373,00	98743318	1430,00	98743319	1685,00
ТР 50-30/4	200	0,25	96402017	774,00	96438871	799,00	—	—
ТР 50-60/4	200	0,37	96402045	955,00	96438872	983,00	—	—
ТР 50-90/4	300	0,55	96087105 <sup>в</sup>	1256,00	96087111	1314,00	96087123	1517,00
ТР 50-80/4	300	0,75	98742971	1392,00	98742973	1450,00	98742974	1751,00
ТР 50-120/4	300	1,1	98742941 <sup>в</sup>	1417,00	98742943	1474,00	98742944	1776,00
ТР 50-140/4	300	1,5	98742911 <sup>в</sup>	1441,00	98742913	1499,00	98742914	1800,00
ТР 50-190/4	300	2,2	96087285 <sup>а</sup>	1496,00	96087287 <sup>в</sup>	1554,00	96087291	2170,00
ТР 50-230/4	300	3	96087286 <sup>а</sup>	1636,00	96087288 <sup>в</sup>	1691,00	96087292	2308,00
ТР 65-30/4	200	0,25	96402213	973,00	96438876	998,00	—	—
ТР 65-60/4	200	0,55	96402240	1166,00	96438877	1192,00	—	—
ТР 65-90/4	300	0,75	96087429 <sup>в</sup>	1414,00	96087435 <sup>в</sup>	1471,00	96087447	1644,00
ТР 65-110/4	300	1,1	96087430 <sup>в</sup>	1468,00	96087436 <sup>в</sup>	1526,00	96087448	1878,00
ТР 65-130/4	300	1,5	96087431 <sup>в</sup>	1551,00	96087437	1607,00	96087449	1957,00
ТР 65-150/4	300	2,2	96087621 <sup>а</sup>	1681,00	96087624 <sup>в</sup>	1740,00	96087630	2086,00
ТР 65-170/4	300	3	96087622 <sup>в</sup>	1754,00	96087625 <sup>в</sup>	1811,00	96087631	2157,00
ТР 65-240/4	300	4	96087623 <sup>а</sup>	2014,00	96087626 <sup>в</sup>	2071,00	96087632	2644,00

\* Стандартное торцевое уплотнение для воды, не содержащей гликоль от +2 °С (BUBE до +140 °С / BAQE до + 120 °С).

\*\* Стандартное торцевое уплотнение для воды, с содержанием гликоля от -25 °С до +60 °С

\*\*\* Для преобразования термисторного сигнала в релейный и передачи его на пускатель необходимо использовать реле MS220C (№ продукта 00ID8945, см. раздел «Принадлежности»).

<sup>А</sup> – поддерживается складской запас готового продукта; <sup>В</sup> – поддерживается складской запас компонентов для сборки продукта.

ТР, 3 x 400 В, 1450 об/мин

Группа продукта F 1

4

Тип продукта	Серия	P <sub>2</sub> , кВт	BUBE/BAQE*		RUUE/GQQE**		BAQE*, Бронзовое рабочее колесо	
			№ продукта	EUR	№ продукта	EUR	№ продукта	EUR
ТР 80-30/4	200	0,37	96402366	1311,00	96438882	1337,00	—	—
ТР 80-60/4	200	0,75	96402411	1483,00	96438884	1523,00	—	—
ТР 80-70/4	300	1,1	96108585 <sup>B</sup>	1496,00	96108593 <sup>B</sup>	1554,00	96108617	1858,00
ТР 80-90/4	300	1,5	96108586 <sup>B</sup>	1577,00	96108594 <sup>B</sup>	1635,00	96108618	1937,00
ТР 80-110/4	300	2,2	96108837 <sup>B</sup>	1713,00	96108843 <sup>B</sup>	1771,00	96108861	2069,00
ТР 80-150/4	300	3	96108838 <sup>B</sup>	1794,00	96108844 <sup>B</sup>	1852,00	96108862	2226,00
ТР 80-170/4	300	4	96108839 <sup>A</sup>	2257,00	96108845 <sup>B</sup>	2313,00	96108863	2677,00
ТР 80-240/4	300	5,5	96108840 <sup>B</sup>	2584,00	96108846	2677,00	96108864	3222,00
ТР 80-270/4	300	7,5	96108841 <sup>A</sup>	2788,00	96108847	2880,00	96108865	3866,00
ТР 80-340/4	300	11	96108842 <sup>B</sup>	3310,00	96108848	3403,00	96108866	4375,00
ТР 100-30/4	300	0,55	96402544	1686,00	96438888	1714,00	—	—
ТР 100-60/4	300	1,1	96402628	1782,00	96438890	1808,00	—	—
ТР 100-70/4	300	1,5	96109033 <sup>B</sup>	2027,00	96109043	2085,00	96109073	2450,00
ТР 100-90/4	300	2,2	96109285 <sup>B</sup>	2198,00	96109294	2256,00	96109321	2620,00
ТР 100-110/4	300	3	96109286 <sup>B</sup>	2341,00	96109295 <sup>B</sup>	2399,00	96109322	2762,00
ТР 100-130/4	300	4	96109287 <sup>B</sup>	2625,00	96109296	2719,00	96109323	3252,00
ТР 100-170/4	300	5,5	96109288 <sup>B</sup>	2975,00	96109297	3067,00	96109324	3599,00
ТР 100-200/4	300	7,5	96109289 <sup>B</sup>	3306,00	96109298	3398,00	96109325	4047,00
ТР 100-250/4	300	11	96109290 <sup>B</sup>	3908,00	96109299	3998,00	96109326	4644,00
ТР 100-330/4	300	15	96109291	4448,00	96109300	4539,00	96109327	5616,00
ТР 100-370/4	300	18,5	96109292	5228,00	96109301	5321,00	96109328	6393,00
ТР 100-410/4	300	22	96109293	5859,00	96109302	5952,00	96109329	7020,00
ТР 125-60/4	300	2,2	98868020	2277,00	98908163	2335,00	98908164	2834,00
ТР 125-80/4	300	3	98908135	2474,00	98908137	2581,00	98908138	3080,00
ТР 125-95/4	300	4	98868019	2890,00	98915577	2947,00	98915729	3446,00
ТР 125-130/4	300	5,5	96109524 <sup>B</sup>	3065,00	96109532	3157,00	96109556	3829,00
ТР 125-160/4	300	7,5	96109525 <sup>B</sup>	4057,00	96109533	4149,00	96109557	4816,00
ТР 125-190/4	300	11	98743726	4207,00	98743728	4299,00	98743732	4986,00
ТР 125-230/4	300	15	98743684	4658,00	98743686	4750,00	98743690	5434,00
ТР 125-300/4	300	18,5	98742583	5410,00	98742585	5501,00	98742589	6681,00
ТР 125-340/4	300	22	98742559	6010,00	98742561	6103,00	98742565	7279,00
ТР 125-400/4	300	30	98742535 <sup>B</sup>	6612,00	98742537	6702,00	98742541	7876,00
ТР 150-70/4	300	5,5	98908307	3505,00	98908309	3598,00	98908310	4335,00
ТР 150-110/4	300	7,5	98868052	4555,00	98908288	4647,00	98908289	5385,00
ТР 150-155/4	300	11	98908266	4888,00	98908268	4981,00	98908269	5719,00
ТР 150-200/4	300	15	96109861 <sup>B</sup>	5259,00	96109866	5351,00	96109881	6228,00
ТР 150-170/4	300	15	98868051	5306,00	98908237	5398,00	98908238	6140,00
ТР 150-220/4	300	18,5	96109862	5891,00	96109867	5982,00	96109882	6857,00
ТР 150-250/4	300	22	96109863 <sup>B</sup>	6370,00	96109868	6463,00	96109883	7335,00
ТР 150-260/4	300	18,5	96306003	6514,00	96306176	6722,00	96306095	7911,00
ТР 150-280/4	300	22	96306002 <sup>B</sup>	6904,00	96306175	7111,00	96306094	8303,00
ТР 150-340/4	300	30	96306001 <sup>B</sup>	7817,00	96306174	8024,00	96306093	9215,00
ТР 150-390/4	300	37	96306000	9119,00	96306173	9327,00	96306092	10516,00
ТР 150-450/4	300	45	95045994	10762,00	97927247	10970,00	97927106	12893,00
ТР 150-520/4	300	55	95046263	11597,00	97927246	11805,00	97927105	13728,00
ТР 150-660/4	300	75	95045995	13349,00	97927245	13557,00	97927104	15480,00
ТР 150-680/4	300	90	95046262	по запросу	97927244	по запросу	97927103	по запросу
ТР 200-50/4	300	4	95046272	3839,00	97927252	3932,00	97927111	4735,00
ТР 200-70/4	300	5,5	95046271	4245,00	97927251	4337,00	97927110	5140,00
ТР 200-90/4	300	7,5	95046270	5210,00	97927250	5302,00	97927109	6106,00
ТР 200-130/4	300	11	95046269	5949,00	97927249	6042,00	97927108	6845,00
ТР 200-150/4	300	15	95045996	6187,00	97927248	6280,00	97927107	7083,00
ТР 200-160/4	300	15	95046282	6283,00	97927257	6394,00	97927116	7608,00
ТР 200-190/4	300	18,5	95046281	6510,00	97927256	6717,00	97927115	7929,00
ТР 200-200/4	300	22	95046280	6943,00	97927255	7151,00	97927114	8363,00
ТР 200-240/4	300	30	95046279	8612,00	97927254	8820,00	97927113	10031,00
ТР 200-270/4	300	45	96306008	10943,00	96306181	11360,00	96306100	12887,00
ТР 200-290/4	300	37	95045997	10372,00	97927253	10579,00	97927112	11791,00
ТР 200-320/4	300	55	96306007	11985,00	96306180	12402,00	96306099	13930,00
ТР 200-330/4	300	37	96306020	10682,00	96306193	11099,00	96306112	13249,00
ТР 200-360/4	300	45	96306019	11333,00	96306192	11750,00	96306111	13901,00
ТР 200-400/4	300	55	96306018	12246,00	96306191	12663,00	96306110	14811,00
ТР 200-410/4	300	75	96306006	13288,00	96306179	13705,00	96306098	15232,00
ТР 200-470/4	300	75	96306017	13809,00	96306190	14226,00	96306109	16375,00
ТР 200-530/4	300	90	96306016	по запросу	96306189	по запросу	96306108	по запросу
ТР 200-590/4	300	110	96306015	по запросу	96306188	по запросу	96306107	по запросу
ТР 200-660/4	300	132	96306014	по запросу	96306187	по запросу	96306106	по запросу

\* Стандартное торцевое уплотнение для воды, не содержащей гликоль от +2 °С (BUBE до +140 °С / BAQE до +120 °С).

\*\* Стандартное торцевое уплотнение для воды, с содержанием гликоля от -25 °С до +60 °С.

\*\*\* Для преобразования термисторного сигнала в релейный и передачи его на пускатель необходимо использовать реле MS220C (№ продукта 00ID8945, см. раздел «Принадлежности»).

A – поддерживается складской запас готового продукта; B – поддерживается складской запас компонентов для сборки продукта.

Цены указаны на условиях «склад-Москва» с учетом НДС.  
Рекомендованные розничные цены.



**Одинарные вертикальные центробежные насосы «ин-лайн» ТР, 2900 об/мин**

- Перекачиваемая жидкость:** Взрывобезопасная, не содержащая абразивных и волокнистых включений, химически нейтральная к материалам насоса. Для перекачивания химически агрессивных жидкостей необходимо выбрать соответствующую комбинацию материалов насоса, стойких к перекачиваемой жидкости.
- Материал:** ТР серии 100: корпус насоса из чугуна EN-GJL-150/200, рабочее колесо из композитного материала, щелевое уплотнение из нержавеющей стали 1.4301 / PTFE.  
ТР серии 200: корпус насоса из чугуна EN-GJL-250, рабочее колесо из нержавеющей стали 1.4301, щелевое уплотнение из нержавеющей стали 1.4301 / PTFE.  
ТР серии 300: корпус насоса из чугуна EN-GJL-250, рабочее колесо из чугуна EN-GJL-200 или бронзы, щелевое уплотнение из бронзы.  
Все чугунные элементы конструкции насоса покрыты защитным коррозионностойким покрытием, нанесённым методом катафореза.
- Торцевое уплотнение:** Одинарное торцевое уплотнение.
- Тип присоединения:** Фланцевое соединение в соответствии с EN 1092-2.
- Номинальная частота:** 50 Гц.
- Степень защиты:** IP55.
- Номинальное напряжение:** до 1,5 кВт (включительно): 3 x 220-240D/380-415Y В;  
до 5,5 кВт (включительно): 3 x 380-415D В;  
до 22 кВт (включительно): 3 x 380-415D/660-690Y В;  
от 30 кВт (включительно): 3 x 380-420D/660-725Y В.
- Класс энергоэффективности:** ≥ IE3.

Электродвигатели мощностью от 3 кВт и выше поставляются со встроенным терморезистором (PTC)\*\*\* в соответствии с DIN 44082.

**ТР, 3 x 400 В, 2900 об/мин**

Группа продукта F 1

Тип продукта	Серия	P <sub>2</sub> , кВт	BUBE/BAQE*		RUUE/GQQE**		BAQE*, Бронзовое рабочее колесо	
			№ продукта	EUR	№ продукта	EUR	№ продукта	EUR
ТР 25-50/2 R	100	0,12	98346569	370,00	98346570	412,00	—	—
ТР 25-80/2 R	100	0,18	98299810	416,00	98346575	454,00	—	—
ТР 25-90/2 R	100	0,37	98299861	459,00	98346581	503,00	—	—
ТР 32-50/2 R	100	0,12	98346571	451,00	98346572	493,00	—	—
ТР 32-60/2	200	0,25	96401823	554,00	96438864	580,00	—	—
ТР 32-80/2 R	100	0,25	98346576	510,00	98346577	523,00	—	—
ТР 32-90/2 R	100	0,37	98346583	523,00	98346584	560,00	—	—
ТР 32-120/2	200	0,37	96401852 <sup>A</sup>	694,00	96438865	720,00	—	—
ТР 32-150/2	200	0,37	96463646 <sup>A</sup>	694,00	96463666	720,00	—	—
ТР 32-180/2	200	0,55	96463702 <sup>A</sup>	787,00	96463708	812,00	—	—
ТР 32-200/2	300	1,1	96086661 <sup>A</sup>	1061,00	96086667 <sup>B</sup>	1119,00	96086679	1295,00
ТР 32-230/2	200	0,75	96463721 <sup>A</sup>	879,00	96463727	904,00	—	—
ТР 32-250/2	300	1,5	96086662 <sup>A</sup>	1183,00	96086668 <sup>B</sup>	1240,00	96086680	1418,00
ТР 32-320/2	300	2,2	96086769 <sup>A</sup>	1278,00	96086773 <sup>B</sup>	1337,00	96086781	1513,00
ТР 32-380/2	300	3	96086770 <sup>A</sup>	1386,00	96086774 <sup>B</sup>	1444,00	96086782	1622,00
ТР 32-460/2	300	4	96086771 <sup>B</sup>	1428,00	96086775 <sup>B</sup>	1486,00	96086783	1717,00
ТР 32-580/2	300	5,5	96086772 <sup>B</sup>	1766,00	96086776 <sup>B</sup>	1825,00	96086784	2057,00
ТР 40-50/2	100	0,12	98346573	552,00	98346574	589,00	—	—
ТР 40-60/2	200	0,25	96401928	630,00	96438868	655,00	—	—
ТР 40-80/2	100	0,25	98346579	630,00	98346580	665,00	—	—
ТР 40-90/2	100	0,37	98346585	673,00	98346586	717,00	—	—
ТР 40-120/2	200	0,37	96401957 <sup>A</sup>	791,00	96438869	818,00	—	—
ТР 40-180/2	200	0,55	96401990 <sup>A</sup>	937,00	96438870	963,00	—	—
ТР 40-190/2	200	0,75	96463769 <sup>A</sup>	968,00	96463775	995,00	—	—

\* Стандартное торцевое уплотнение для воды, не содержащей гликоль от +2 °C (Серия 100: BUBE до +110 °C / Серия 200: BUBE до +140 °C / Серия 300: BAQE до +120 °C).

\*\* Стандартное торцевое уплотнение для воды, с содержанием гликоля от -25 °C до +60 °C

\*\*\* Для преобразования термисторного сигнала в релейный и передачи его на пускатель необходимо использовать реле MS220C (№ продукта 00ID8945, см. раздел «Принадлежности»).

<sup>A</sup> – поддерживается складской запас готового продукта; <sup>B</sup> – поддерживается складской запас компонентов для сборки продукта.

ТР, 3 × 400 В, 2900 об/мин

Группа продукта F 1

Тип продукта	Серия	P <sub>2</sub> , кВт	BUBE/BAQE*		RUUE/GQQE**		BAQE*, Бронзовое рабочее колесо	
			№ продукта	EUR	№ продукта	EUR	№ продукта	EUR
TP 40-230/2	200	1,1	96463788 <sup>A</sup>	1000,00	96463796	1026,00	–	–
TP 40-240/2	300	2,2	96086913 <sup>A</sup>	1360,00	96086918 <sup>B</sup>	1417,00	96086928	1621,00
TP 40-270/2	200	1,5	96463816 <sup>A</sup>	1091,00	96463822	1117,00	–	–
TP 40-300/2	300	3	96086914 <sup>A</sup>	1441,00	96086919 <sup>B</sup>	1499,00	96086929	1702,00
TP 40-360/2	300	4	96086915 <sup>B</sup>	1632,00	96086920 <sup>B</sup>	1689,00	96086930	1893,00
TP 40-430/2	300	5,5	98743274	2120,00	98743276	2178,00	98743280	2435,00
TP 40-530/2	300	7,5	98743232	2257,00	98743234	2313,00	98743238	2572,00
TP 40-630/2	300	11	98743199	2983,00	98743201	3040,00	98743205	3290,00
TP 50-60/2	200	0,37	96402083	793,00	96438873	819,00	–	–
TP 50-120/2	200	0,75	96402116 <sup>A</sup>	973,00	96438874	998,00	–	–
TP 50-160/2	300	1,1	96086973 <sup>B</sup>	1205,00	96086984 <sup>B</sup>	1263,00	96087006	1387,00
TP 50-180/2	200	0,75	96402148 <sup>A</sup>	1098,00	96438875	1123,00	–	–
TP 50-190/2	300	1,5	96086974 <sup>A</sup>	1305,00	96086985 <sup>B</sup>	1363,00	96087007	1487,00
TP 50-240/2	300	2,2	96087177 <sup>A</sup>	1366,00	96087186 <sup>B</sup>	1422,00	96087204	1547,00
TP 50-290/2	300	3	96087178 <sup>A</sup>	1454,00	96087187 <sup>B</sup>	1514,00	96087205	1639,00
TP 50-360/2	300	4	96087179 <sup>A</sup>	1672,00	96087188 <sup>B</sup>	1731,00	96087206	1933,00
TP 50-430/2	300	5,5	96087180 <sup>A</sup>	2212,00	96087189 <sup>B</sup>	2271,00	96087207	2474,00
TP 50-420/2	300	7,5	98742869	2310,00	98742871	2369,00	98742875	2671,00
TP 50-540/2	300	11	98742817 <sup>B</sup>	3127,00	98742819	3184,00	98742823	3490,00
TP 50-630/2	300	15	98742775	3222,00	98742777	3277,00	98742781	3570,00
TP 50-710/2	300	15	96087183 <sup>B</sup>	3317,00	96087192	3374,00	96087210	3990,00
TP 50-830/2	300	18,5	96087184 <sup>B</sup>	4159,00	96087193	4218,00	96087211	4833,00
TP 50-900/2	300	22	96087185	4785,00	96087194	4842,00	96087212	5458,00
TP 65-60/2	200	0,55	96402270	975,00	96438878	1000,00	–	–
TP 65-120/2	200	1,1	96402293 <sup>A</sup>	1226,00	96438879	1252,00	–	–
TP 65-170/2	300	2,2	98742432 <sup>A</sup>	1371,00	98742434	1430,00	98742438	1564,00
TP 65-180/2	200	1,5	96402325 <sup>A</sup>	1335,00	96438880	1361,00	–	–
TP 65-210/2	300	3	98742390 <sup>A</sup>	1468,00	98742392	1526,00	98742396	1661,00
TP 65-250/2	300	4	98742351 <sup>A</sup>	1681,00	98742353	1740,00	98742357	1874,00
TP 65-340/2	300	5,5	96087504 <sup>A</sup>	2257,00	96087514 <sup>B</sup>	2313,00	96087534	2528,00
TP 65-410/2	300	7,5	96087505 <sup>A</sup>	2366,00	96087515 <sup>B</sup>	2423,00	96087535	2637,00
TP 65-460/2	300	11	96087506 <sup>B</sup>	3181,00	96087516 <sup>B</sup>	3238,00	96087536	3637,00
TP 65-550/2	300	15	96087507 <sup>B</sup>	3751,00	96087517 <sup>B</sup>	3810,00	96087537	4208,00
TP 65-660/2	300	18,5	96087508 <sup>B</sup>	4459,00	96087518 <sup>B</sup>	4516,00	96087538	4915,00
TP 65-720/2	300	22	96087509 <sup>B</sup>	4982,00	96087519	5040,00	96087539	5679,00
TP 65-930/2	300	30	96087510	5804,00	96087328	5860,00	96087540	6498,00
TP 80-120/2	200	1,5	96402456	1552,00	96438886	1577,00	–	–
TP 80-140/2	300	2,2	96108697 <sup>A</sup>	1441,00	96108707 <sup>B</sup>	1499,00	96108737	1652,00
TP 80-180/2	300	3	96108698 <sup>A</sup>	1577,00	96108708 <sup>B</sup>	1635,00	96108738	1787,00
TP 80-210/2	300	4	96108699 <sup>A</sup>	1770,00	96108709 <sup>B</sup>	1827,00	96108739	1980,00
TP 80-240/2	300	5,5	96108700 <sup>A</sup>	2284,00	96108710 <sup>B</sup>	2341,00	96108740	2495,00
TP 80-250/2	300	7,5	96108701 <sup>A</sup>	2419,00	96108711 <sup>B</sup>	2478,00	96108741	2828,00
TP 80-330/2	300	11	96108702 <sup>A</sup>	3262,00	96108712	3320,00	96108742	3671,00
TP 80-400/2	300	15	96108703 <sup>B</sup>	3272,00	96108713 <sup>B</sup>	3330,00	96108743	3682,00
TP 80-520/2	300	18,5	96108704 <sup>B</sup>	4117,00	96108714 <sup>B</sup>	4174,00	96108744	4603,00
TP 80-570/2	300	22	96108705 <sup>B</sup>	5165,00	96108715 <sup>B</sup>	5223,00	96108745	5653,00
TP 80-700/2	300	30	96108706 <sup>B</sup>	5886,00	96108716	5943,00	96108746	6373,00
TP 100-120/2	200	2,2	96402679	1953,00	96438892	1978,00	–	–
TP 100-160/2	300	4	96109173 <sup>B</sup>	1678,00	96109181 <sup>B</sup>	1737,00	96109205	1936,00
TP 100-200/2	300	5,5	96109174 <sup>B</sup>	2110,00	96109182 <sup>B</sup>	2169,00	96109206	2368,00
TP 100-240/2	300	7,5	96109175 <sup>A</sup>	2198,00	96109183 <sup>B</sup>	2256,00	96109207	2456,00
TP 100-250/2	300	11	96109176 <sup>A</sup>	3371,00	96109184 <sup>B</sup>	3429,00	96109208	3807,00
TP 100-310/2	300	15	96109177 <sup>A</sup>	3807,00	96109185 <sup>B</sup>	3864,00	96109209	4242,00
TP 100-360/2	300	18,5	96109178 <sup>B</sup>	4622,00	96109186 <sup>B</sup>	4679,00	96109210	5057,00
TP 100-390/2	300	22	96109179 <sup>A</sup>	5275,00	96109187 <sup>B</sup>	5332,00	96109211	5709,00
TP 100-480/2	300	30	96109180 <sup>B</sup>	5982,00	96109188	6073,00	96109212	6623,00

\* Стандартное торцевое уплотнение для воды, не содержащей гликоль от +2 °С (BUBE до +140 °С / BAQE до + 120 °С).

\*\* Стандартное торцевое уплотнение для воды, с содержанием гликоля от -25 °С до +60 °С.

\*\*\* Для преобразования термисторного сигнала в релейный и передачи его на пускатель необходимо использовать реле MS220C (№ продукта 00ID8945, см. раздел «Принадлежности»).

<sup>A</sup> – поддерживается складской запас готового продукта; <sup>B</sup> – поддерживается складской запас компонентов для сборки продукта.

Цены указаны на условиях «склад-Москва» с учетом НДС.  
Рекомендованные розничные цены.



**Одинарные вертикальные центробежные насосы «ин-лайн» TR, 1450 об/мин**



- Перекачиваемая жидкость:** Взрывобезопасная, не содержащая абразивных и волокнистых включений, химически нейтральная к материалам насоса. Для перекачивания химически агрессивных жидкостей необходимо выбрать соответствующую комбинацию материалов насоса, стойких к перекачиваемой жидкости.
- Материал:** TR серии 300: корпус насоса из чугуна с шаровидным графитом EN-GJS-250-400-18, рабочее колесо из чугуна EN-JL1030 или бронзы, щелевое уплотнение из бронзы. Все чугунные элементы конструкции насоса покрыты защитным коррозионностойким покрытием, нанесённым методом катафореза.
- Торцевое уплотнение:** Одинарное торцевое уплотнение.
- Тип присоединения:** Фланцевое соединение в соответствии с EN 1092-2.
- Номинальное напряжение:** до 1,5 кВт (включительно): 3 x 220-240D/380-415Y В;  
до 4 кВт (включительно): 3 x 380-415D В;  
до 15 кВт (включительно): 3 x 380-415D/660-690Y В;  
от 18,5 кВт (включительно): 3 x 380-420D/660-725Y В.
- Номинальная частота:** 50 Гц.
- Степень защиты:** IP55.
- Класс энергоэффективности:** ≥ IE3.

4

Электродвигатели мощностью от 3 кВт и выше поставляются со встроенным терморезистором (PTC)\*\* в соответствии с DIN 44082.

**TR, 3 x 400 В, 1450 об/мин**

Группа продукта F 1

Тип продукта	Серия	P <sub>2</sub> , кВт	DAQF*		DAQF*, Бронзовое рабочее колесо	
			№ продукта	EUR	№ продукта	EUR
TR 125-190/4	300	11	98736585	5758,00	98736627	6596,00
TR 125-230/4	300	15	98736584	6285,00	98736626	7123,00
TR 125-300/4	300	18.5	98736588	7165,00	98736630	8524,00
TR 125-340/4	300	22	98736587	7867,00	98736629	9227,00
TR 125-400/4	300	30	98736586	8569,00	98736628	9928,00
TR 150-220/4	300	18.5	98736590	7726,00	98736632	8768,00
TR 150-250/4	300	22	98736589	8288,00	98736631	9331,00
TR 150-340/4	300	30	98736595	10058,00	98736637	11508,00
TR 150-390/4	300	37	98736594	11574,00	98736636	13024,00
TR 150-450/4	300	45	98736600	13488,00	98736642	15697,00
TR 150-520/4	300	55	98736599	14457,00	98736641	16666,00
TR 150-660/4	300	75	98736598	16496,00	98736640	18706,00
TR 200-240/4	300	30	98736602	10983,00	98736644	12456,00
TR 200-270/4	300	45	98736608	13758,00	98736650	15774,00
TR 200-290/4	300	37	98736601	13031,00	98736643	14503,00
TR 200-320/4	300	55	98736607	14971,00	98736649	16988,00
TR 200-400/4	300	55	98842922	15274,00	98842936	17936,00
TR 200-470/4	300	75	98842921	17093,00	98842935	19755,00
TR 200-530/4	300	90	98842920	по запросу	98842934	по запросу
TR 200-590/4	300	110	98842919	по запросу	98842933	по запросу
TR 200-660/4	300	132	98842918	по запросу	98842932	по запросу

\* Стандартное торцевое уплотнение для воды, не содержащей гликоль от +2 °С до +140 °С.

\*\* Для преобразования термисторного сигнала в релейный и передачи его на пускатель необходимо использовать реле MS220C № продукта 00ID8945, см. раздел «Принадлежности».

Сдвоенные вертикальные центробежные насосы «ин-лайн» ТР, 970 об/мин



4

**Перекачиваемая жидкость:** Взрывобезопасная, не содержащая абразивных и волокнистых включений, химически нейтральная к материалам насоса. Для перекачивания химически агрессивных жидкостей необходимо выбрать соответствующую комбинацию материалов насоса, стойких к перекачиваемой жидкости.

**Материал:** TPD серии 300: корпус насоса из чугуна EN-GJL-250, рабочее колесо из чугуна EN-GJL-200 или бронзы, щелевое уплотнение из бронзы.

Все чугунные элементы конструкции насоса покрыты защитным коррозионностойким покрытием, нанесённым методом катафореза.

**Торцевое уплотнение:** Одинарное торцевое уплотнение.

**Тип присоединения:** Фланцевое соединение в соответствии с EN 1092-2.

**Номинальное напряжение:** 3 x 380-415D/660-690Y В.

**Номинальная частота:** 50 Гц.

**Степень защиты:** IP55.

**Класс энергоэффективности:** ≥ IE3.

Электродвигатели мощностью от 3 кВт и выше поставляются со встроенным терморезистором (PTC)\*\*\* в соответствии с DIN 44082.

TPD, 3 x 400 В, 970 об/мин

Группа продукта F 1

Тип продукта	Серия	P <sub>2</sub> , кВт	BAQE*		GQQE**		BAQE*, Бронзовое рабочее колесо		Тип глухого фланца <sup>1</sup>
			№ продукта	EUR	№ продукта	EUR	№ продукта	EUR	
TPD 125-60/6	300	1,5	96109677	5061,00	96109683	5246,00	96109701	6629,00	Тип 6
TPD 125-70/6	300	2,2	96109754	5360,00	96109759	5543,00	96109774	6927,00	Тип 6
TPD 125-80/6	300	3	98743804	6376,00	98743806	6565,00	98743810	7863,00	Тип 8
TPD 125-100/6	300	4	98743780	6847,00	98743782	7033,00	98743786	8457,00	Тип 8
TPD 125-130/6	300	5,5	98742661	7817,00	98742663	8003,00	98742667	10353,00	Тип 8
TPD 125-160/6	300	7,5	98742637	10323,00	98742639	10511,00	98742643	12734,00	Тип 8
TPD 150-60/6	300	2,2	96110013	5896,00	96110017	6079,00	96110029	7897,00	Тип 7
TPD 150-70/6	300	3	96110014	6788,00	96110018	6973,00	96110030	8791,00	Тип 7
TPD 150-90/6	300	4	96110015	7444,00	96110019	7627,00	96110031	9446,00	Тип 7
TPD 150-110/6	300	5,5	96110016	8336,00	96110020	8521,00	96110032	10338,00	Тип 7

\* Стандартное торцевое уплотнение для воды, не содержащей гликоль от +2 °С (BUBE до +140 °С / BAQE до + 120 °С).

\*\* Стандартное торцевое уплотнение для воды, с содержанием гликоля от -25 °С до +60 °С.

\*\*\* Для преобразования термисторного сигнала в релейный и передачи его на пускатель необходимо использовать реле MS220C (№ продукта 00ID8945, см. раздел «Принадлежности»).

<sup>1</sup> Номер продукта в разделе «Принадлежности».

## Сдвоенные вертикальные центробежные насосы «ин-лайн» TPD, 1450 об/мин



**Перекачиваемая жидкость:** Взрывобезопасная, не содержащая абразивных и волокнистых включений, химически нейтральная к материалам насоса. Для перекачивания химически агрессивных жидкостей необходимо выбрать соответствующую комбинацию материалов насоса, стойких к перекачиваемой жидкости.

**Материал:** TPD серии 200: корпус насоса из чугуна EN-GJL-250, рабочее колесо из нержавеющей стали 1.4301, щелевое уплотнение из нержавеющей стали 1.4301 / PTFE.  
TPD серии 300: корпус насоса из чугуна EN-GJL-250, рабочее колесо из чугуна EN-GJL-200 или бронзы, щелевое уплотнение из бронзы.  
Все чугунные элементы конструкции насоса покрыты защитным коррозионностойким покрытием, нанесённым методом катафореза.

**Торцевое уплотнение:** Одинарное торцевое уплотнение.

**Тип присоединения:** Фланцевое соединение в соответствии с EN 1092-2.

**Номинальное напряжение:** до 1,5 кВт (включительно): 3 x 220-240D/380-415Y В;  
до 4 кВт (включительно): 3 x 380-415D В;  
до 15 кВт (включительно): 3 x 380-415D/660-690Y В;  
от 18,5 кВт (включительно): 3 x 380-420D/660-725Y В.

**Номинальная частота:** 50 Гц.

**Степень защиты:** IP55.

**Класс энергоэффективности:** ≥ IE3.

Электродвигатели мощностью от 3 кВт и выше поставляются со встроенным терморезистором (PTC)\*\*\* в соответствии с DIN 44082.

### TPD, 3 x 400 В, 1450 об/мин

Группа продукта F 1

Тип продукта	Серия	P <sub>2</sub> , кВт	BUBE/BAQE*		RUUE/GQQE**		BAQE*, Бронзовое рабочее колесо		Тип глухого фланца <sup>1</sup>
			№ продукта	EUR	№ продукта	EUR	№ продукта	EUR	
TPD 32-30/4	200	0,12	96401752	991,00	96438983	1042,00	–	–	Тип 1
TPD 32-40/4	200	0,25	96492032	1199,00	96492013	1250,00	–	–	Тип 1
TPD 32-60/4	200	0,25	96492014	1228,00	96492016	1279,00	–	–	Тип 2
TPD 32-80/4	300	0,25	96086751	2020,00	96086754	2135,00	96086760	2490,00	Тип 3
TPD 32-100/4	300	0,37	96086752	2060,00	96086755	2174,00	96086761	2530,00	Тип 3
TPD 32-120/4	300	0,55	96086753	2127,00	96086756	2244,00	96086762	2708,00	Тип 4
TPD 40-30/4	200	0,12	96401889	1177,00	96438986	1229,00	–	–	Тип 1
TPD 40-90/4	200	0,25	96492017	1450,00	96492019	1501,00	–	–	Тип 2
TPD 40-100/4	300	0,55	96086895	2316,00	96086898	2432,00	96086904	2839,00	Тип 3
TPD 40-110/4	300	0,75	98743362	2371,00	98743364	2485,00	98743365	3001,00	Тип 4
TPD 40-140/4	300	1,1	98743332	2748,00	98743334	2863,00	98743335	3378,00	Тип 4
TPD 50-30/4	200	0,25	96402023	1470,00	96438989	1520,00	–	–	Тип 1
TPD 50-60/4	200	0,37	96405767	1815,00	96439010	1866,00	–	–	Тип 2
TPD 50-90/4	300	0,55	96087141	2488,00	96087147	2604,00	96087159	3011,00	Тип 3
TPD 50-80/4	300	0,75	98742977	2759,00	98742979	2874,00	98742980	3476,00	Тип 5
TPD 50-120/4	300	1,1	98742947	2807,00	98742949	2922,00	98742950	3525,00	Тип 5
TPD 50-140/4	300	1,5	98742917	2854,00	98742919	2971,00	98742920	3573,00	Тип 5
TPD 50-190/4	300	2,2	96087297	2962,00	96087299	3080,00	96087303	4313,00	Тип 5
TPD 50-230/4	300	3	96087298	3238,00	96087300	3353,00	96087304	4587,00	Тип 5

\* Стандартное торцевое уплотнение для воды, не содержащей гликоль от +2 °С (BUBE до +140 °С / BAQE до +120 °С).

\*\* Стандартное торцевое уплотнение для воды, с содержанием гликоля от -25 °С до +60 °С.

\*\*\* Для преобразования термисторного сигнала в релейный и передачи его на пускатель необходимо использовать реле MS220C (№ продукта 001D8945, см. раздел «Принадлежности»).

<sup>1</sup> Номер продукта в разделе «Принадлежности».

TPD, 3 × 400 В, 1450 об/мин

Группа продукта F 1

Тип продукта	Серия	P <sub>2</sub> , кВт	BUBE/BAQE*		RUUE/GQQE**		BAQE*, Бронзовое рабочее колесо		Тип глухого фланца <sup>1</sup>
			№ продукта	EUR	№ продукта	EUR	№ продукта	EUR	
TPD 65-30/4	200	0,25	96402219	1846,00	96438993	1897,00	—	—	Тип 2
TPD 65-60/4	200	0,55	96402248	2216,00	96438995	2264,00	—	—	Тип 2
TPD 65-90/4	300	0,75	96087465	2802,00	96087471	2917,00	96087483	3345,00	Тип 3
TPD 65-110/4	300	1,1	96087466	2910,00	96087472	3024,00	96087484	3823,00	Тип 5
TPD 65-130/4	300	1,5	96087467	3071,00	96087473	3187,00	96087485	3985,00	Тип 5
TPD 65-150/4	300	2,2	96087639	3329,00	96087642	3445,00	96087648	4244,00	Тип 5
TPD 65-170/4	300	3	96087640	3475,00	96087643	3592,00	96087649	4389,00	Тип 5
TPD 65-240/4	300	4	96087641	3991,00	96087644	4107,00	96087650	5385,00	Тип 5
TPD 80-30/4	200	0,37	96402378	2490,00	96438999	2540,00	—	—	Тип 2
TPD 80-60/4	200	0,75	96402427	2845,00	96439001	2893,00	—	—	Тип 2
TPD 80-70/4	300	1,1	96108641	2962,00	96108649	3080,00	96108673	3781,00	Тип 3
TPD 80-90/4	300	1,5	96108642	3125,00	96108650	3240,00	96108674	3944,00	Тип 3
TPD 80-110/4	300	2,2	96108879	3394,00	96108885	3509,00	96108903	4212,00	Тип 3
TPD 80-150/4	300	3	96108880	3555,00	96108886	3671,00	96108904	4531,00	Тип 4
TPD 80-170/4	300	4	96108881	4472,00	96108887	4587,00	96108905	5447,00	Тип 4
TPD 80-240/4	300	5,5	96108882	5120,00	96108888	5305,00	96108906	6558,00	Тип 8
TPD 80-270/4	300	7,5	96108883	5524,00	96108889	5708,00	96108907	7874,00	Тип 8
TPD 80-340/4	300	11	96108884	6559,00	96108890	6744,00	96108908	8911,00	Тип 8
TPD 100-30/4	300	0,55	96402599	3219,00	96439005	3270,00	—	—	Тип 2
TPD 100-60/4	300	1,1	96402667	3402,00	96439007	3454,00	—	—	Тип 2
TPD 100-70/4	300	1,5	96109103	4017,00	96109113	4132,00	96109143	4887,00	Тип 3
TPD 100-90/4	300	2,2	96109348	4356,00	96109357	4471,00	96109384	5226,00	Тип 3
TPD 100-110/4	300	3	96109349	4634,00	96109358	4754,00	96109385	5509,00	Тип 3
TPD 100-130/4	300	4	96109350	5205,00	96109359	5389,00	96109386	6488,00	Тип 6
TPD 100-170/4	300	5,5	96109351	5656,00	96109360	5841,00	96109387	6941,00	Тип 6
TPD 100-200/4	300	7,5	96109352	6285,00	96109361	6469,00	96109388	7809,00	Тип 8
TPD 100-250/4	300	11	96109353	7428,00	96109362	7613,00	96109389	8952,00	Тип 8
TPD 100-330/4	300	15	96109354	8456,00	96109363	8642,00	96109390	10851,00	Тип 8
TPD 100-370/4	300	18,5	96109355	9943,00	96109364	10127,00	96109391	12337,00	Тип 8
TPD 100-410/4	300	22	96109356	11142,00	96109365	11327,00	96109392	13536,00	Тип 8
TPD 125-110/4	300	4	96109579	5428,00	96109587	5612,00	96109611	6995,00	Тип 6
TPD 125-130/4	300	5,5	96109580	5828,00	96109588	6012,00	96109612	7394,00	Тип 6
TPD 125-160/4	300	7,5	96109581	7714,00	96109589	7898,00	96109613	9280,00	Тип 6
TPD 125-190/4	300	11	98743738	8000,00	98743740	8184,00	98743744	9610,00	Тип 8
TPD 125-230/4	300	15	98743696	8857,00	98743698	9041,00	98743702	10468,00	Тип 8
TPD 125-300/4	300	18,5	98742595	10285,00	98742597	10470,00	98742601	12897,00	Тип 8
TPD 125-340/4	300	22	98742571	11428,00	98742573	11613,00	98742577	14039,00	Тип 8
TPD 125-400/4	300	30	98742547	12570,00	98742549	12756,00	98742553	15182,00	Тип 8
TPD 150-130/4	300	7,5	96109894	8571,00	96109899	8755,00	96109914	10574,00	Тип 7
TPD 150-160/4	300	11	96109895	9142,00	96109900	9327,00	96109915	11145,00	Тип 7
TPD 150-200/4	300	15	96109896	9998,00	96109901	10184,00	96109916	12002,00	Тип 7
TPD 150-220/4	300	18,5	96109897	11199,00	96109902	11384,00	96109917	13203,00	Тип 7
TPD 150-250/4	300	22	96109898	12113,00	96109903	12298,00	96109918	14116,00	Тип 7

\* Стандартное торцевое уплотнение для воды, не содержащей гликоль от +2 °С (BUBE до +140 °С / BAQE до + 120 °С).

\*\* Стандартное торцевое уплотнение для воды, с содержанием гликоля от -25 °С до +60 °С.

\*\*\* Для преобразования термисторного сигнала в релейный и передачи его на пускатель необходимо использовать реле MS220C (№ продукта 00ID8945, см. раздел «Принадлежности»).

<sup>1</sup> Номер продукта в разделе «Принадлежности».

## Сдвоенные вертикальные центробежные насосы «ин-лайн» TPD, 2900 об/мин



- Перекачиваемая жидкость:** Взрывобезопасная, не содержащая абразивных и волокнистых включений, химически нейтральная к материалам насоса. Для перекачивания химически агрессивных жидкостей необходимо выбрать соответствующую комбинацию материалов насоса, стойких к перекачиваемой жидкости.
- Материал:** TPD серии 100: корпус насоса из чугуна EN-GJL-150/2000, рабочее колесо из композитного материала, щелевое уплотнение из нержавеющей стали 1.4301 / PTFE.  
TPD серии 200: корпус насоса из чугуна EN-GJL-250, рабочее колесо из нержавеющей стали 1.4301, щелевое уплотнение из нержавеющей стали 1.4301 / PTFE.  
TPD серии 300: корпус насоса из чугуна EN-GJL-250, рабочее колесо из чугуна EN-GJL-200 или бронзы, щелевое уплотнение из бронзы.  
Все чугунные элементы конструкции насоса покрыты защитным коррозионностойким покрытием, нанесённым методом катафореза.
- Торцевое уплотнение:** Одинарное торцевое уплотнение.
- Тип присоединения:** Фланцевое соединение в соответствии с EN 1092-2.
- Номинальное напряжение:** до 1,5 кВт (включительно): 3 x 220-240D/380-415Y В;  
до 5,5 кВт (включительно): 3 x 380-415D В;  
до 22 кВт (включительно): 3 x 380-415D/660-690Y В;  
от 30 кВт (включительно): 3 x 380-420D/660-725Y В.
- Номинальная частота:** 50 Гц.
- Степень защиты:** IP55.
- Класс энергоэффективности:** ≥ IE3.

4

Электродвигатели мощностью от 3 кВт и выше поставляются со встроенным терморезистором (PTC)\*\*\* в соответствии с DIN 44082.

### TPD, 3 x 400 В, 2900 об/мин

Группа продукта F 1

Тип продукта	Серия	P <sub>2</sub> , кВт	BUBE/BAQE*		RUUE/GQQE**		BAQE*, Бронзовое рабочее колесо		Тип глухого фланца <sup>1</sup>
			№ продукта	EUR	№ продукта	EUR	№ продукта	EUR	
TPD 32-60/2	200	0,25	96401829	1057,00	96438984	1108,00	-	-	Тип 1
TPD 32-120/2	200	0,37	96401860	1325,00	96438985	1376,00	-	-	Тип 1
TPD 32-150/2	200	0,37	96463740	1325,00	96463746	1376,00	-	-	Тип 2
TPD 32-180/2	200	0,55	96463749	1502,00	96463755	1553,00	-	-	Тип 2
TPD 32-200/2	300	1,1	96086697	2101,00	96086703	2217,00	96086715	2572,00	Тип 2
TPD 32-230/2	200	0,75	96463758	1677,00	96463764	1728,00	-	-	Тип 3
TPD 32-250/2	300	1,5	96086698	2343,00	96086704	2460,00	96086716	2814,00	Тип 3
TPD 32-320/2	300	2,2	96086793	2532,00	96086797	2647,00	96086805	3002,00	Тип 3
TPD 32-380/2	300	3	96086794	2748,00	96086798	2863,00	96086806	3218,00	Тип 3
TPD 32-460/2	300	4	96086795	2828,00	96086799	2944,00	96086807	3408,00	Тип 4
TPD 32-580/2	300	5,5	96086796	3502,00	96086800	3617,00	96086808	4080,00	Тип 4
TPD 40-60/2	200	0,25	96401934	1197,00	96438987	1247,00	-	-	Тип 1
TPD 40-120/2	200	0,37	96401967	1503,00	96438988	1555,00	-	-	Тип 1
TPD 40-190/2	200	0,75	96463835	1839,00	96463841	1890,00	-	-	Тип 2
TPD 40-230/2	200	1,1	96463845	1898,00	96463853	1948,00	-	-	Тип 2
TPD 40-240/2	300	2,2	96086943	2693,00	96086948	2809,00	96086958	3216,00	Тип 2
TPD 40-270/2	200	1,5	96463856	2071,00	96463862	2124,00	-	-	Тип 3
TPD 40-300/2	300	3	96086944	2854,00	96086949	2971,00	96086959	3376,00	Тип 3
TPD 40-360/2	300	4	96086945	3233,00	96086950	3348,00	96086960	3755,00	Тип 3
TPD 40-430/2	300	5,5	98743286	4201,00	98743288	4319,00	98743292	4833,00	Тип 4
TPD 40-530/2	300	7,5	98743244	4472,00	98743246	4587,00	98743250	5103,00	Тип 4
TPD 40-630/2	300	11	98743211	5668,00	98743213	5780,00	98743217	6281,00	Тип 4

\* Стандартное торцевое уплотнение для воды, не содержащей гликоль от +2 °C (BUBE до +140 °C / BAQE до +120 °C).

\*\* Стандартное торцевое уплотнение для воды, с содержанием гликоля от -25 °C до +60 °C.

\*\*\* Для преобразования термисторного сигнала в релейный и передачи его на пускатель необходимо использовать реле MS220C (№ продукта 001D8945, см. раздел «Принадлежности»).

<sup>1</sup> Номер продукта в разделе «Принадлежности».

**TPD, 3 × 400 В, 2900 об/мин**

Группа продукта F 1

Тип продукта	Серия	P <sub>2</sub> , кВт	BUBE/BAQE*		RUUE/GQQE**		BAQE*, Бронзовое рабочее колесо		Тип глухого фланца <sup>1</sup>
			№ продукта	EUR	№ продукта	EUR	№ продукта	EUR	
TPD 50-60/2	200	0,37	96402091	1504,00	96438990	1556,00	–	–	Тип 1
TPD 50-120/2	200	0,75	96402124	1846,00	96438991	1897,00	–	–	Тип 2
TPD 50-160/2	300	1,1	96087039	2389,00	96087050	2503,00	96087072	2753,00	Тип 3
TPD 50-180/2	200	0,75	96402161	2085,00	96438992	2137,00	–	–	Тип 2
TPD 50-190/2	300	1,5	96087040	2586,00	96087051	2701,00	96087073	2951,00	Тип 3
TPD 50-240/2	300	2,2	96087231	2705,00	96087240	2820,00	96087258	3071,00	Тип 3
TPD 50-290/2	300	3	96087232	2883,00	96087241	2997,00	96087259	3249,00	Тип 3
TPD 50-360/2	300	4	96087233	3314,00	96087242	3429,00	96087260	3836,00	Тип 3
TPD 50-430/2	300	5,5	96087234	4385,00	96087243	4500,00	96087261	4907,00	Тип 3
TPD 50-420/2	300	7,5	98742881	4534,00	98742883	4648,00	98742887	5245,00	Тип 4
TPD 50-540/2	300	11	98742829	6135,00	98742831	6248,00	98742835	6845,00	Тип 4
TPD 50-630/2	300	15	98742787	6187,00	98742789	6301,00	98742793	6892,00	Тип 4
TPD 50-710/2	300	15	96087237	6572,00	96087246	6688,00	96087264	7922,00	Тип 4
TPD 50-830/2	300	18,5	96087238	8242,00	96087247	8357,00	96087265	9592,00	Тип 4
TPD 50-900/2	300	22	96087239	9481,00	96087248	9597,00	96087266	10831,00	Тип 4
TPD 65-60/2	200	0,55	96409272	1849,00	96439011	1901,00	–	–	Тип 1
TPD 65-120/2	200	1,1	96402303	2328,00	96438996	2381,00	–	–	Тип 2
TPD 65-170/2	200	2,2	98742444	2716,00	98742446	2830,00	98742450	3103,00	Тип 3
TPD 65-180/2	300	1,5	96402331	2534,00	96438997	2587,00	–	–	Тип 2
TPD 65-210/2	300	3	98742402	2910,00	98742404	3024,00	98742408	3297,00	Тип 3
TPD 65-250/2	300	4	98742363	3329,00	98742365	3445,00	98742369	3717,00	Тип 3
TPD 65-340/2	300	5,5	96087564	4472,00	96087574	4587,00	96087594	5016,00	Тип 3
TPD 65-410/2	300	7,5	96087565	4687,00	96087575	4803,00	96087595	5230,00	Тип 3
TPD 65-460/2	300	11	96087566	6304,00	96087576	6419,00	96087596	7216,00	Тип 5
TPD 65-550/2	300	15	96087567	7435,00	96087577	7550,00	96087597	8349,00	Тип 5
TPD 65-660/2	300	18,5	96087568	8835,00	96087578	8951,00	96087598	9750,00	Тип 5
TPD 65-720/2	300	22	96087569	9875,00	96087579	9989,00	96087599	11267,00	Тип 5
TPD 65-930/2	300	30	96087570	11501,00	96087580	11616,00	96087600	12894,00	Тип 5
TPD 80-120/2	200	1,5	96402472	2945,00	96439003	2998,00	–	–	Тип 2
TPD 80-140/2	300	2,2	96108767	2854,00	96108777	2971,00	96108807	3278,00	Тип 3
TPD 80-180/2	300	3	96108768	3125,00	96108778	3240,00	96108808	3546,00	Тип 3
TPD 80-210/2	300	4	96108769	3506,00	96108779	3621,00	96108809	3929,00	Тип 3
TPD 80-240/2	300	5,5	96108770	4526,00	96108780	4641,00	96108810	4948,00	Тип 3
TPD 80-250/2	300	7,5	96108771	4795,00	96108781	4910,00	96108811	5614,00	Тип 3
TPD 80-330/2	300	11	96108772	6464,00	96108782	6581,00	96108812	7283,00	Тип 3
TPD 80-400/2	300	15	96108773	6486,00	96108783	6601,00	96108813	7305,00	Тип 3
TPD 80-520/2	300	18,5	96108774	8157,00	96108784	8272,00	96108814	9131,00	Тип 4
TPD 80-570/2	300	22	96108775	10236,00	96108785	10352,00	96108815	11211,00	Тип 4
TPD 80-700/2	300	30	96108776	11664,00	96108786	11779,00	96108816	12638,00	Тип 4
TPD 100-120/2	200	2,2	96402687	3727,00	96439009	3778,00	–	–	Тип 2
TPD 100-160/2	300	4	96109229	3326,00	96109237	3441,00	96109261	3839,00	Тип 3
TPD 100-200/2	300	5,5	96109230	4183,00	96109238	4298,00	96109262	4697,00	Тип 3
TPD 100-240/2	300	7,5	96109231	4355,00	96109239	4471,00	96109263	4869,00	Тип 3
TPD 100-250/2	300	11	96109232	6680,00	96109240	6795,00	96109264	7551,00	Тип 3
TPD 100-310/2	300	15	96109233	7543,00	96109241	7658,00	96109265	8413,00	Тип 3
TPD 100-360/2	300	18,5	96109234	9159,00	96109242	9273,00	96109266	10028,00	Тип 3
TPD 100-390/2	300	22	96109235	10450,00	96109243	10568,00	96109267	11322,00	Тип 3
TPD 100-480/2	300	30	96109236	11852,00	96109244	12038,00	96109268	13136,00	Тип 6

\* Стандартное торцевое уплотнение для воды, не содержащей гликоль от +2 °С (BUBE до +140 °С / BAQE до + 120 °С).

\*\* Стандартное торцевое уплотнение для воды, с содержанием гликоля от -25 °С до +60 °С.

\*\*\* Для преобразования термисторного сигнала в релейный и передачи его на пускатель необходимо использовать реле MS220C (№ продукта 00ID8945, см. раздел «Принадлежности»).

<sup>1</sup> Номер продукта в разделе «Принадлежности».

Одинарные вертикальные центробежные насосы «ин-лайн» TP серии 400



4

- Перекачиваемая жидкость:** Взрывобезопасная, не содержащая абразивных и волокнистых включений, химически нейтральная к материалам насоса. Для перекачивания химически агрессивных жидкостей необходимо выбрать соответствующую комбинацию материалов насоса, стойких к перекачиваемой жидкости.
- Материал:** TP серии 400, 25 бар: корпус насоса из высокопрочного чугуна с шаровидным графитом EN-GJS-250-400-18, рабочее колесо из высокопрочного чугуна с шаровидным графитом EN-GJS-250-400-15, щелевое уплотнение из бронзы. Все чугунные элементы конструкции насоса покрыты защитным коррозионностойким покрытием, нанесённым методом катафореза.
- Торцевое уплотнение:** Одинарное торцевое уплотнение.
- Тип присоединения:** Фланцевое соединение в соответствии с EN 1092-2.
- Номинальное напряжение:** до 15 кВт (1450 об/мин) (включительно): 3 x 380-415D/660-690Y В;  
от 18,5 кВт (1450 об/мин) (включительно): 3 x 380-420D/660-725Y В;  
от 30 кВт (2900 об/мин) (включительно): 3 x 380-420D/660-725Y В.
- Номинальная частота:** 50 Гц.
- Степень защиты:** IP55.
- Класс энергоэффективности:** ≥ IE3.

Электродвигатели мощностью от 3 кВт и выше поставляются со встроенным терморезистором (PTC)\*\* в соответствии с DIN 44082.

TP, 3 x 400 В, 1450 об/мин					Группа продукта F 1	
Тип продукта	Серия	P <sub>2</sub> , кВт	Трубное присоединение, (вход/выход), DN	DBUE*, № продукта	EUR	
TP 100-190/4	400	5,5	125 / 100	96162078	10588,00	
TP 100-220/4	400	7,5	125 / 100	96162079	10794,00	
TP 100-260/4	400	11	125 / 100	96162080	11184,00	
TP 100-270/4	400	11	125 / 100	96162081	12611,00	
TP 100-320/4	400	15	125 / 100	96162082	13047,00	
TP 100-380/4	400	18,5	125 / 100	96162083	13405,00	
TP 100-420/4	400	22	125 / 100	96162084	13841,00	
TP 250-270/4	400	45	300 / 250	96162116	25142,00	
TP 250-320/4	400	55	300 / 250	96162117	25915,00	
TP 250-370/4	400	75	300 / 250	96162118	27461,00	
TP 250-490/4	400	90	300 / 250	96162119	по запросу	
TP 250-540/4	400	110	300 / 250	96162120	по запросу	
TP 250-600/4	400	132	300 / 250	96162121	по запросу	
TP 250-660/4	400	160	300 / 250	96162122	по запросу	
TP 300-590/4	400	200	350 / 300	96162123	по запросу	
TP 300-670/4	400	250	350 / 300	96162124	по запросу	
TP 300-750/4	400	315	350 / 300	96162125	по запросу	
TP 400-470/4	400	315	500 / 400	96162126	по запросу	
TP 400-510/4	400	355	500 / 400	96162127	по запросу	
TP 400-540/4	400	400	500 / 400	96162128	по запросу	
TP 400-670/4	400	500	500 / 400	96162129	по запросу	
TP 400-720/4	400	560	500 / 400	96162130	по запросу	
TP 400-760/4	400	630	500 / 400	96162131	по запросу	

TP, 3 x 400 В, 2900 об/мин					Группа продукта F 1	
Тип продукта	Серия	P <sub>2</sub> , кВт	Трубное присоединение, (вход/выход), DN	DBUE*, № продукта	EUR	
TP 100-620/2	400	37	125 / 100	96162145	15259,00	
TP 100-700/2	400	45	125 / 100	96162146	16459,00	
TP 100-820/2	400	55	125 / 100	96162147	17284,00	
TP 100-960/2	400	75	125 / 100	96162148	20032,00	
TP 100-1050/2	400	75	125 / 100	96162149	22106,00	
TP 100-1180/2	400	90	125 / 100	96162150	по запросу	
TP 100-1400/2	400	110	125 / 100	96162151	по запросу	
TP 100-1530/2	400	132	125 / 100	96162152	по запросу	
TP 100-1680/2	400	160	125 / 100	96162153	по запросу	

\* Стандартное торцевое уплотнение для воды, не содержащей гликоль от +2 °C до +150 °C.  
 \*\* Для преобразования термисторного сигнала в релейный и передачи его на пускатель необходимо использовать реле MS220C (№ продукта 00ID8945, см. раздел «Принадлежности»).

**Одинарные вертикальные центробежные насосы «ин-лайн» TR\_Z с бронзовым корпусом / TR\_I с корпусом из нержавеющей стали**



4

**Перекачиваемая жидкость:** Взрывобезопасная, не содержащая абразивных и волокнистых включений, химически нейтральная к материалам насоса. Для перекачивания химически агрессивных жидкостей необходимо выбрать соответствующую комбинацию материалов насоса, стойких к перекачиваемой жидкости.

**Материал:** TR серии 100: корпус насоса из нержавеющей стали 1.4308, рабочее колесо из композитного материала, щелевое уплотнение из нержавеющей стали 1.4301 / PTFE (исполнение I).  
TR серии 200: корпус насоса из бронзы, рабочее колесо из нержавеющей стали 1.4301, щелевое уплотнение из нержавеющей стали 1.4301 / PTFE (исполнение Z).

**Торцевое уплотнение:** Одинарное торцевое уплотнение.

**Тип присоединения:** Фланцевое соединение в соответствии с EN 1092-2.

**Номинальное напряжение:** 1 x 220-230D/240Y В;  
до 1,5 кВт (включительно): 3 x 220-240D/380-415Y В;  
до 2,2 кВт (включительно): 3 x 380-415D В.

**Номинальная частота:** 50 Гц.

**Степень защиты:** IP55.

**Класс энергоэффективности:** ≥ IE3.

Электродвигатели мощностью от 3 кВт и выше поставляются со встроенным терморезистором (PTC)\*\* в соответствии с DIN 44082.

**TR\_I, TR\_Z, 1450 об/мин**

**Группа продукта F 1**

Тип продукта	Серия	P <sub>2</sub> , кВт	1 x 220-240 В, BUBE*		3 x 380-415 В, BUBE*	
			№ продукта	EUR	№ продукта	EUR
TR 32-30/4 Z	200	0,12	96401754	1084,00	96401769	1028,00
TR 32-40/4 Z	200	0,25	96463870	1366,00	96491977	1245,00
TR 32-60/4 Z	200	0,25	96463882	1396,00	96492023	1275,00
TR 40-30/4 Z	200	0,12	96401891	1283,00	96401895	1229,00
TR 40-60/4 Z	200	0,25	96401909	1628,00	96401913	1510,00
TR 40-90/4 Z	200	0,25	96463914	1632,00	96492030	1513,00
TR 50-30/4 Z	200	0,18	96402029	1623,00	96402033	1532,00
TR 50-60/4 Z	200	0,37	96402047	2012,00	96402051	1893,00
TR 65-30/4 Z	200	0,25	96402221	2047,00	96402225	1927,00
TR 65-60/4 Z	200	0,55	96402250	2428,00	96402254	2308,00
TR 80-30/4 Z	200	0,37	96402382	2716,00	96402386	2597,00
TR 80-60/4 Z	200	0,75	96402430	3097,00	96402434	2966,00
TR 100-30/4 Z	200	0,55	96402602	3462,00	96402614	3339,00
TR 100-60/4 Z	200	1,1	96402670	3663,00	96402674	3529,00

**TR\_I, TR\_Z, 2900 об/мин**

**Группа продукта F 1**

Тип продукта	Серия	P <sub>2</sub> , кВт	1 x 220-240 В, BUBE*		3 x 380-415 В, BUBE*	
			№ продукта	EUR	№ продукта	EUR
TR 25-50/2 I	100	0,12	98346633	796,00	98346613	741,00
TR 25-80/2 I	100	0,18	98346640	983,00	98346621	893,00
TR 32-50/2 I	100	0,12	98346635	959,00	98346616	903,00
TR 32-60/2 Z	200	0,25	96401831	1215,00	96401835	1096,00
TR 32-80/2 I	200	0,25	98346643	1109,00	98346624	987,00
TR 32-90/2 I	100	0,37	98346648	1174,00	98346630	1051,00
TR 32-120/2 Z	200	0,37	96401862	1494,00	96401866	1374,00
TR 32-150/2 Z	200	0,37	96463667	1494,00	96463671	1374,00
TR 32-180/2 Z	200	0,55	96463710	1676,00	96463711	1558,00
TR 32-230/2 Z	200	0,75	96463729	1873,00	96463731	1742,00
TR 40-50/2 I	100	0,12	98346637	1189,00	98346619	1134,00
TR 40-60/2 Z	200	0,25	96401936	1367,00	96401940	1247,00
TR 40-80/2 I	100	0,25	98346646	1400,00	98346627	1350,00
TR 40-120/2 Z	200	0,37	96401969	1686,00	96401973	1567,00
TR 40-180/2 Z	200	0,55	96401998	1978,00	96402002	1858,00
TR 40-190/2 Z	200	0,75	96463777	2050,00	96463778	1919,00
TR 40-230/2 Z	200	1,10	96463798	2109,00	96463800	1980,00
TR 40-270/2 Z	200	1,50	96463824	2292,00	96463825	2160,00
TR 50-60/2 Z	200	0,37	96402093	1689,00	96402097	1570,00
TR 50-120/2 Z	200	0,75	96402126	2057,00	96402130	1927,00
TR 50-180/2 Z	200	0,75	96402168	2304,00	96402175	2173,00
TR 65-60/2 Z	200	0,55	96402272	2101,00	96402276	1929,00
TR 65-120/2 Z	200	1,10	96402307	2560,00	96402311	2429,00
TR 65-180/2 Z	200	1,50	96402333	2775,00	96402337	2643,00
TR 80-120/2 Z	200	1,50	96402475	3201,00	96402483	3070,00
TR 100-120/2 Z	200	2,2	-	-	96410061	3831,00

\* Стандартное торцевое уплотнение для воды, не содержащей гликоль от +2 °С (Серия 100: BUBE до +110 °С / Серия 200: BUBE до +140 °С).

\*\* Для преобразования термисторного сигнала в релейный и передачи его на пускатель необходимо использовать реле MS220C (№ продукта 00ID8945, см. раздел «Принадлежности»).



**Одинарные вертикальные центробежные насосы «ин-лайн» со встроенным частотным преобразователем и датчиком перепада давления, TPE Серия 2000, 1450 об/мин**



4

**Перекачиваемая жидкость:** Взрывобезопасная, не содержащая абразивных и волокнистых включений, химически нейтральная к материалам насоса. Для перекачивания химически агрессивных жидкостей необходимо выбрать соответствующую комбинацию материалов насоса, стойких к перекачиваемой жидкости.

**Материал:** Материалы корпусов насосов, рабочих колес и щелевых уплотнений смотрите в разделе 4 «Одинарные вертикальные центробежные насосы «ин-лайн», Группа продукта F 1, на стр. 73. Все чугунные элементы конструкции насоса покрыты защитным коррозионностойким покрытием, нанесённым методом катафореза.

**Торцевое уплотнение:** Одинарное торцевое уплотнение.

**Тип присоединения:** Фланцевое соединение в соответствии с EN 1092-2.

**Номинальное напряжение:** от 1,5 кВт (включительно): 3 x 380-480 В.

**Номинальная частота:** 50/60 Гц.

**Степень защиты:** IP55.

**Класс энергоэффективности:** ≥ IE3.

**TPE Серия 2000, 3 x 380-415 В, 1450 об/мин**

**Группа продукта F 2**

Тип продукта	P <sub>2</sub> , кВт	BUBE/BAQE* № продукта	EUR	RUUE/GQQE** № продукта	EUR
TPE 65-240/4-S	4	96275877	5153,00	96275879	5213,00
TPE 80-150/4-S	3	96275943 <sup>B</sup>	4781,00	96275945 <sup>B</sup>	4843,00
TPE 80-170/4-S	4	96275949	5408,00	96275951	5470,00
TPE 80-240/4-S	5,5	96275955	6000,00	96275957	6098,00
TPE 80-270/4-S	7,5	96900291	6452,00	96890952	6551,00
TPE 80-340/4-S	11	96275967	7805,00	96275969	7905,00
TPE 100-60/4-S	1,1	98504684	3963,00	98504685	3874,00
TPE 100-70/4-S	1,5	96276009	4507,00	96276011	4569,00
TPE 100-90/4-S	2,2	96276015	4959,00	96276017	5019,00
TPE 100-110/4-S	3	96276021	5335,00	96276023	5368,00
TPE 100-130/4-S	4	96276027	5799,00	96276029	5867,00
TPE 100-170/4-S	5,5	96276033	6411,00	96276035	6508,00
TPE 100-200/4-S	7,5	96890957	6946,00	96890958	7079,00
TPE 100-250/4-S	11	96276045	8451,00	96276047	8551,00
TPE 100-330/4-S	15	96276051	9624,00	96276053	9619,00
TPE 100-370/4-S	18,5	96276057	11292,00	96276059	11386,00
TPE 125-60/4-S	2,2	98908173	5032,00	98908175	5093,00
TPE 125-80/4-S	3,0	98908153	5515,00	98908155	5575,00
TPE 125-95/4-S	4	98915782	6033,00	98908134	6095,00

Тип продукта	P <sub>2</sub> , кВт	BUBE/BAQE* № продукта	EUR	RUUE/GQQE** № продукта	EUR
TPE 125-130/4-S	5,5	96276075	6378,00	96276077	6602,00
TPE 125-160/4-S	7,5	96890954	7640,00	96900332	7892,00
TPE 125-190/4-S	11	98743756	8604,00	98743758	8875,00
TPE 125-230/4-S	15	98743714	9660,00	98743716	9945,00
TPE 125-300/4-S	18,5	98742613	11269,00	98742615	11597,00
TPE 150-70/4-S	5,5	98908319	6951,00	98908321	7048,00
TPE 150-110/4-S	7,5	98908298	8390,00	98908300	8491,00
TPE 150-155/4	11,0	98908278	9583,00	98908280	9684,00
TPE 150-170/4-S	15,0	98908257	10669,00	98908259	10769,00
TPE 150-200/4-S	15	96382689	10501,00	96382691	10602,00
TPE 150-220/4-S	18,5	96382692	12031,00	96382694	12132,00
TPE 150-260/4-S	18,5	96306143	12632,00	96306327	12861,00
TPE 200-50/4-S	4	95046232	7026,00	97927610	7124,00
TPE 200-70/4-S	5,5	95046231	7724,00	97927609	7821,00
TPE 200-90/4-S	7,5	95046230	8753,00	97927608	8850,00
TPE 200-130/4-S	11	95046229	10529,00	97927607	10420,00
TPE 200-150/4-S	15	95046228	11374,00	97927606	11215,00
TPE 200-160/4-S	15	95046236	11374,00	97927612	11563,00
TPE 200-190/4-S	18,5	95046235	12467,00	97927611	12684,00

\* Стандартное торцевое уплотнение для воды, не содержащей гликоль от +2 °C (BUBE до +140 °C / BAQE до + 120 °C).

\*\* Стандартное торцевое уплотнение для воды, с содержанием гликоля от -25 °C до +60 °C.

\*\*\* Для преобразования термисторного сигнала в релейный и передачи его на пускатель необходимо использовать реле MS220C (№ продукта 00ID8945, см. раздел «Принадлежности»).

<sup>A</sup> – поддерживается складской запас готового продукта; <sup>B</sup> – поддерживается складской запас компонентов для сборки продукта.

**Сдвоенные вертикальные центробежные насосы «ин-лайн» со встроенным частотным преобразователем и датчиком перепада давления, TPED Серия 2000, 1450 об/мин**



4

**Перекачиваемая жидкость:** Взрывобезопасная, не содержащая абразивных и волокнистых включений, химически нейтральная к материалам насоса. Для перекачивания химически агрессивных жидкостей необходимо выбрать соответствующую комбинацию материалов насоса, стойких к перекачиваемой жидкости.

**Материал:** Материалы корпусов насосов, рабочих колес и щелевых уплотнений смотрите в разделе 4 «Сдвоенные вертикальные центробежные насосы «ин-лайн», Группа продукта F 1, на стр. 79. Все чугунные элементы конструкции насоса покрыты защитным коррозионностойким покрытием, нанесённым методом катафореза.

**Торцевое уплотнение:** Одинарное торцевое уплотнение.

**Тип присоединения:** Фланцевое соединение в соответствии с EN 1092-2.

**Номинальное напряжение:** от 1,5 кВт (включительно): 3 x 380-480 В.

**Номинальная частота:** 50/60 Гц.

**Степень защиты:** IP55.

**Класс энергоэффективности:** ≥ IE3.

### TPED Серия 2000, 3 x 380-415 В, 1450 об/мин

Группа продукта F 2

Тип продукта	P <sub>2</sub> , кВт	BUBE/BAQE* № продукта	EUR	RUUE/GQQE** № продукта	EUR
TPED 65-240/4-S	4	96275880	9632,00	96275882	9754,00
TPED 80-150/4-S	3	96275946	8889,00	96275948	9012,00
TPED 80-170/4-S	4	96275952	10138,00	96275954	10260,00
TPED 80-240/4-S	5,5	96275958	11367,00	96275960	11562,00
TPED 80-270/4-S	7,5	96945880	12184,00	96945844	12385,00
TPED 80-340/4-S	11	96945799	14959,00	96945806	15161,00
TPED 100-60/4-S	1,1	98504697	7108,00	98504698	7162,00
TPED 100-70/4-S	1,5	96276012	8340,00	96276014	8461,00
TPED 100-90/4-S	2,2	96276018	9244,00	96276020	9366,00
TPED 100-110/4-S	3	96276024	10038,00	96276026	10161,00
TPED 100-130/4-S	4	96276030	10911,00	96276032	11106,00
TPED 100-170/4-S	5,5	96276036	11933,00	96276038	12068,00
TPED 100-200/4-S	7,5	96945873	13012,00	96945874	13212,00

Тип продукта	P <sub>2</sub> , кВт	BUBE/BAQE* № продукта	EUR	RUUE/GQQE** № продукта	EUR
TPED 100-250/4-S	11	96945807	15824,00	96945809	16025,00
TPED 100-330/4-S	15	96945814	18175,00	96945816	18378,00
TPED 125-110/4-S	4	96276072	11147,00	96276074	11341,00
TPED 125-130/4-S	5,5	96276078	12053,00	96276080	12247,00
TPED 125-160/4-S	7,5	96945848	14564,00	96945881	14765,00
TPED 125-190/4-S	11	98743765	15964,00	98743767	16158,00
TPED 125-230/4-S	15	98743723	17983,00	98743725	18269,00
TPED 125-300/4-S	18,5	98742622	21087,00	98742624	21287,00
TPED 150-130/4-S	7,5	96945877	15417,00	96945879	15617,00
TPED 150-160/4-S	11	96946128	17679,00	96946130	17879,00
TPED 150-200/4-S	15	96945821	19867,00	96945833	20070,00
TPED 150-220/4-S	18,5	96945841	22738,00	96945843	22944,00

\* Стандартное торцевое уплотнение для воды, не содержащей гликоль от +2 °С (BUBE до +140 °С / BAQE до + 120 °С).

\*\* Стандартное торцевое уплотнение для воды, с содержанием гликоля от -25 °С до +60 °С.

# Вертикальные центробежные насосы «ин-лайн» со встроенным частотным преобразователем и датчиком перепада давления

## TPE Серия 2000, 2900 об/мин

**Одинарные вертикальные центробежные насосы «ин-лайн» со встроенным частотным преобразователем и датчиком перепада давления, TPE Серия 2000, 2900 об/мин**



- Перекачиваемая среда:** Взрывобезопасная, не содержащая абразивных и волокнистых включений, химически нейтральная к материалам насоса. Для перекачивания химически агрессивных жидкостей необходимо выбрать соответствующую комбинацию материалов насоса, стойких к перекачиваемой жидкости.
- Материал:** Материалы корпусов насосов, рабочих колес и щелевых уплотнений смотрите в разделе 4 «Одинарные вертикальные центробежные насосы «ин-лайн», Группа продукта F 1, стр. 75. Все чугунные элементы конструкции насоса покрыты защитным коррозионностойким покрытием, нанесённым методом катафореза.
- Торцевое уплотнение:** Одинарное торцевое уплотнение.
- Тип присоединения:** Фланцевое соединение в соответствии с EN 1092-2.
- Номинальное напряжение:** до 2,2 кВт (включительно): 3 x 380-500 В;  
от 3 кВт (включительно): 3 x 380-480 В.
- Номинальная частота:** 50/60 Гц.
- Степень защиты:** IP55.
- Класс энергоэффективности:** до 2,2 кВт (включительно): ≥ IE4;  
от 3 кВт (включительно): ≥ IE3.

4

### TPE Серия 2000, 3 x 380-415 В, 2900 об/мин

Группа продукта F 2

Тип продукта	P <sub>2</sub> , кВт	BUBE/BAQE* № продукта	EUR	RUUE/GQQE** № продукта	EUR
TPE 32-250/2-S	1,5	98112538	3498,00	98112540	3558,00
TPE 32-320/2-S	2,2	98112562	3776,00	98112561	3837,00
TPE 32-380/2-S	3	96397009	4061,00	96397011	4122,00
TPE 32-460/2-S	4	96397012	4449,00	96397014	4511,00
TPE 32-580/2-S	5,5	96397015	5078,00	96397017	5139,00
TPE 40-300/2-S	3	96275463	4118,00	96275465	4179,00
TPE 40-360/2-S	4	96397018	4665,00	96397020	4728,00
TPE 40-430/2-S	5,5	98743304	5449,00	98743306	5510,00
TPE 40-530/2-S	7,5	98743262	5955,00	98743264	6016,00
TPE 40-630/2-S	11	98743229	7436,00	98743231	7497,00
TPE 50-290/2-S	3	96275523	4132,00	96275525	4193,00
TPE 50-360/2-S	4	96275529	4709,00	96275531	4771,00
TPE 50-420/2-S	7,5	98742899	6012,00	98742901	6074,00
TPE 50-430/2-S	5,5	96397027	5546,00	96397029	5607,00
TPE 50-540/2-S	11	98742857	7312,00	98742859	7373,00
TPE 50-630/2-S	15	98742805	8309,00	98742807	8370,00
TPE 50-710/2-S	15	96397036	8336,00	96397038	8400,00
TPE 50-830/2-S	18,5	96397039	10084,00	96397041	10146,00
TPE 50-900/2-S	22	96397042	11268,00	96397044	11330,00
TPE 65-210/2-S	3	98742420	4146,00	98742422	4209,00
TPE 65-250/2-S	4	98742378	4719,00	98742380	4779,00
TPE 65-340/2-S	5,5	96275583	5592,00	96275585	5653,00

Тип продукта	P <sub>2</sub> , кВт	BUBE/BAQE* № продукта	EUR	RUUE/GQQE** № продукта	EUR
TPE 65-410/2-S	7,5	96275589	6070,00	96275591	6101,00
TPE 65-460/2-S	11	96581009	7591,00	96397047	7654,00
TPE 65-550/2-S	15	96397048	8811,00	96397050	8872,00
TPE 65-660/2-S	18,5	96397051	10357,00	96397053	10419,00
TPE 65-720/2-S	22	96397054	11593,00	96397056	11656,00
TPE 80-180/2-S	3	96275613	4262,00	96275615	4323,00
TPE 80-210/2-S	4	96275619	4813,00	96275621	4874,00
TPE 80-240/2-S	5,5	96275625 <sup>Б</sup>	5620,00	96275627 <sup>Б</sup>	5681,00
TPE 80-250/2-S	7,5	96275631	6127,00	96275633	6158,00
TPE 80-330/2-S	11	96275637	7679,00	96275639	7742,00
TPE 80-400/2-S	15	96275643	8290,00	96275645	8353,00
TPE 80-520/2-S	18,5	96397057	10037,00	96397059	10099,00
TPE 80-570/2-S	22	96397060	11792,00	96397062	11855,00
TPE 100-120/2-S	2,2	98112704	4444,00	98112706	4468,00
TPE 100-160/2-S	4	96275661	4715,00	96275663	4777,00
TPE 100-200/2-S	5,5	96275667 <sup>Б</sup>	5439,00	96275669 <sup>Б</sup>	5500,00
TPE 100-240/2-S	7,5	96275673	5894,00	96275675	5954,00
TPE 100-250/2-S	11	96275679	7798,00	96275681	7859,00
TPE 100-310/2-S	15	96275685	8869,00	96275687	8931,00
TPE 100-360/2-S	18,5	96275691	10534,00	96275693	10596,00
TPE 100-390/2-S	22	96275697	11910,00	96275699	11974,00

\* Стандартное торцевое уплотнение для воды, не содержащей гликоль от +2 °С (BUBE до +140 °С / BAQE до +120 °С).

\*\* Стандартное торцевое уплотнение для воды, с содержанием гликоля от -25 °С до +60 °С.

<sup>А</sup> – поддерживается складской запас готового продукта; <sup>Б</sup> – поддерживается складской запас компонентов для сборки продукта.

Цены указаны на условиях «склад-Москва» с учетом НДС.  
Рекомендованные розничные цены.

Прайс-лист действует с 1 марта 2016 года

**GRUNDFOS**



**Сдвоенные вертикальные центробежные насосы «ин-лайн» со встроенным частотным преобразователем и датчиком перепада давления, TPED Серия 2000, 2900 об/мин**

4

**Перекачиваемая жидкость:** Взрывобезопасная, не содержащая абразивных и волокнистых включений, химически нейтральная к материалам насоса. Для перекачивания химически агрессивных жидкостей необходимо выбрать соответствующую комбинацию материалов насоса, стойких к перекачиваемой жидкости.

**Материал:** Материалы корпусов насосов, рабочих колес и щелевых уплотнений смотрите в разделе 4 «Сдвоенные вертикальные центробежные насосы «ин-лайн», Группа продукта F 1, на стр. 81. Все чугунные элементы конструкции насоса покрыты защитным коррозионностойким покрытием, нанесенным методом катафореза.

**Торцевое уплотнение:** Одинарное торцевое уплотнение.

**Тип присоединения:** Фланцевое соединение в соответствии с EN 1092-2.

**Номинальное напряжение:** до 2,2 кВт (включительно): 3 x 380-500 В;  
от 3 кВт (включительно): 3 x 380-480 В.

**Номинальная частота:** 50/60 Гц.

**Степень защиты:** IP55.

**Класс энергоэффективности:** до 2,2 кВт (включительно): ≥ IE4;  
от 3 кВт (включительно): ≥ IE3.

### TPED Серия 2000, 3 x 380-415 В, 2900 об/мин

Группа продукта F 2

Тип продукта	P <sub>2</sub> , кВт	BUBE/BAQE* № продукта	EUR	RUUE/GQQE** № продукта	EUR	Тип продукта	P <sub>2</sub> , кВт	BUBE/BAQE* № продукта	EUR	RUUE/GQQE** № продукта	EUR
TPED 32-250/2-S	1,5	98112531	6234,00	98112533	6356,00	TPED 65-410/2-S	7,5	96275592	11452,00	96275594	11573,00
TPED 32-320/2-S	2,2	98112553	6820,00	98112555	6941,00	TPED 65-460/2-S	11	96945761	14464,00	96945760	14590,00
TPED 32-380/2-S	3	96397108	7460,00	96397110	7583,00	TPED 65-550/2-S	15	96945771	16883,00	96945773	17010,00
TPED 32-460/2-S	4	96397111	8275,00	96397113	8357,00	TPED 65-660/2-S	18,5	96945780	20065,00	96945782	20192,00
TPED 32-580/2-S	5,5	96397114	9483,00	96397116	9604,00	TPED 65-720/2-S	22	96945792	22428,00	96945795	22554,00
TPED 40-300/2-S	3	96275466	7575,00	96275468	7697,00	TPED 80-180/2-S	3	96275616	7858,00	96275618	7980,00
TPED 40-360/2-S	4	96397117	8663,00	96397119	8785,00	TPED 80-210/2-S	4	96275622	8953,00	96275624	9075,00
TPED 40-430/2-S	5,5	98743313	10218,00	98743315	10340,00	TPED 80-240/2-S	5,5	96275628	10558,00	96275630	10679,00
TPED 40-530/2-S	7,5	98743271	11225,00	98743273	11345,00	TPED 80-250/2-S	7,5	96275634	11565,00	96275636	11687,00
TPED 40-630/2-S	11	98946345	14219,00	98946347	14345,00	TPED 80-330/2-S	11	96945749	14639,00	96945752	14766,00
TPED 50-290/2-S	3	96275526	7603,00	96275528	7725,00	TPED 80-400/2-S	15	96945762	15853,00	96945764	15978,00
TPED 50-360/2-S	4	96275532	8749,00	96275534	8871,00	TPED 80-520/2-S	18,5	96945783	19328,00	96945785	19452,00
TPED 50-420/2-S	7,5	98742908	11337,00	98742910	11460,00	TPED 80-570/2-S	22	96945796	22821,00	96945798	22947,00
TPED 50-430/2-S	5,5	96397126	10410,00	96397128	10532,00	TPED 100-120/2-S	2,2	98112692	8284,00	98112694	8341,00
TPED 50-540/2-S	11	98742866	14347,00	98742868	14473,00	TPED 100-160/2-S	4	96275664	8762,00	96275666	8883,00
TPED 50-630/2-S	15	98742814	15628,00	98742816	15751,00	TPED 100-200/2-S	5,5	96275670	10198,00	96275672	10319,00
TPED 50-710/2-S	15	96945768	15947,00	96945770	16072,00	TPED 100-240/2-S	7,5	96275676	11102,00	96275678	11224,00
TPED 50-830/2-S	18,5	96945777	19422,00	96945779	19547,00	TPED 100-250/2-S	11	96945753	14874,00	96945755	14999,00
TPED 50-900/2-S	22	96945789	22001,00	96945791	22128,00	TPED 100-310/2-S	15	96945765	16999,00	96945767	17125,00
TPED 65-210/2-S	3	98742429	7631,00	98742431	7753,00	TPED 100-360/2-S	18,5	96945774	20416,00	96945776	20542,00
TPED 65-250/2-S	4	98742387	8766,00	98742389	8887,00	TPED 100-390/2-S	22	96945786	23055,00	96945788	23182,00
TPED 65-340/2-S	5,5	96275586	10501,00	96275588	10622,00						

\* Стандартное торцевое уплотнение для воды, не содержащей гликоль от +2 °С (BUBE до +140 °С / BAQE до +120 °С).

\*\* Стандартное торцевое уплотнение для воды, с содержанием гликоля от -25 °С до +60 °С.

**Одинарные вертикальные центробежные насосы «ин-лайн» со встроенным частотным преобразователем, TPE Серия 1000, 1450 об/мин**



- Перекачиваемая жидкость:** Взрывобезопасная, не содержащая абразивных и волокнистых включений, химически нейтральная к материалам насоса. Для перекачивания химически агрессивных жидкостей необходимо выбрать соответствующую комбинацию материалов насоса, стойких к перекачиваемой жидкости.
- Материал:** Материалы корпусов насосов, рабочих колес и щелевых уплотнений смотрите в разделе 4 «Одинарные вертикальные центробежные насосы «ин-лайн», Группа продукта F 1, на стр. 73.
- Торцевое уплотнение:** Одинарное торцевое уплотнение.
- Тип присоединения:** Фланцевое соединение в соответствии с EN 1092-2.
- Номинальное напряжение:** до 1,1 кВт (включительно): 3 x 380-500 В;  
от 1,5 кВт (включительно): 3 x 380-480 В.
- Номинальная частота:** 50/60 Гц.
- Степень защиты:** IP55.
- Класс энергоэффективности:** до 1,1 кВт (включительно): ≥ IE4;  
от 1,5 кВт (включительно): ≥ IE3.

**TPE Серия 1000, 3 x 380-415 В, 1450 об/мин**

**Группа продукта F 2**

Тип продукта	P <sub>2</sub> , кВт	BUBE/BAQE* № продукта	EUR	RUUE/GQQE** № продукта	EUR
TPE 65-240/4	4	96096693 <sup>В</sup>	4542,00	96096698	4603,00
TPE 80-150/4	3	96110170	4165,00	96110178	4226,00
TPE 80-170/4	4	96110171	4775,00	96110179	4836,00
TPE 80-240/4	5,5	96110172 <sup>В</sup>	5396,00	96110180	5494,00
TPE 80-270/4	7,5	99029260	5762,00	97780013	5903,00
TPE 80-340/4	11	96110174	7191,00	96110182	7292,00
TPE 100-60/4	1,1	98504678	3336,00	98504679	3364,00
TPE 100-70/4	1,5	96110377	3877,00	96110387	3937,00
TPE 100-90/4	2,2	96110378	4329,00	96110388	4389,00
TPE 100-110/4	3	96110379	4725,00	96110389	4785,00
TPE 100-130/4	4	96110380 <sup>В</sup>	5165,00	96110390	5263,00
TPE 100-170/4	5,5	96110381 <sup>В</sup>	5809,00	96110391	5907,00
TPE 100-200/4	7,5	96899005	6362,00	96899006	6463,00
TPE 100-250/4	11	96110383	7802,00	96110393	7824,00
TPE 100-330/4	15	96110384	8958,00	96110394	9104,00
TPE 100-370/4	18,5	96110385	10675,00	96110395	10779,00
TPE 125-60/4	2,2	98908167	4401,00	98908169	4461,00
TPE 125-80/4	3	98908147	4906,00	98908149	4966,00
TPE 125-95/4	4	98915759	5429,00	98915773	8551,00
TPE 125-130/4	5,5	96110518 <sup>В</sup>	5904,00	96110525	6001,00

Тип продукта	P <sub>2</sub> , кВт	BUBE/BAQE* № продукта	EUR	RUUE/GQQE** № продукта	EUR
TPE 125-160/4	7,5	96899024	7178,00	96899025	7242,00
TPE 125-190/4	11	98743750	8126,00	98743752	8226,00
TPE 125-230/4	15	98743708	9233,00	98743710	9334,00
TPE 125-300/4	18,5	98742607	10824,00	98742609	10927,00
TPE 150-70/4	5,5	98908313	6321,00	98908315	6418,00
TPE 150-110/4	7,5	98908292	7809,00	98908294	7902,00
TPE 150-155/4	7,5	98908272	9013,00	98908274	9105,00
TPE 150-170/4	11	98908251	10021,00	98908253	10133,00
TPE 150-200/4	15	96110617	9698,00	96110622	9798,00
TPE 150-220/4	18,5	96110618	11137,00	96110623	11238,00
TPE 150-260/4	18,5	96306127	11788,00	96306295	11955,00
TPE 200-50/4	4	95046223	6395,00	97927523	6492,00
TPE 200-70/4	5,5	95046222	7094,00	97927522	7191,00
TPE 200-90/4	7,5	95046221	8122,00	97927521	8219,00
TPE 200-130/4	11	95046220	9983,00	97927520	9789,00
TPE 200-150/4	15	95046219	10514,00	97927519	10612,00
TPE 200-160/4	15	95046234	10724,00	97927525	10733,00
TPE 200-190/4	18,5	95046233	11902,00	97927524	12072,00

\* Стандартное торцевое уплотнение для воды, не содержащей гликоль от +2 °С (BUBE до +140 °С / BAQE до + 120 °С).

\*\* Стандартное торцевое уплотнение для воды, с содержанием гликоля от -25 °С до +60 °С.

<sup>А</sup> – поддерживается складской запас готового продукта; <sup>В</sup> – поддерживается складской запас компонентов для сборки продукта.

### Сдвоенные вертикальные центробежные насосы «ин-лайн» со встроенным частотным преобразователем, TPED Серия 1000, 1450 об/мин



4

- Перекачиваемая жидкость:** Взрывобезопасная, не содержащая абразивных и волокнистых включений, химически нейтральная к материалам насоса. Для перекачивания химически агрессивных жидкостей необходимо выбрать соответствующую комбинацию материалов насоса, стойких к перекачиваемой жидкости.
- Материал:** Материалы корпусов насосов, рабочих колес и щелевых уплотнений смотрите в разделе 4 «Сдвоенные вертикальные центробежные насосы «ин-лайн», Группа продукта F 1, на стр. 79. Все чугунные элементы конструкции насоса покрыты защитным коррозионностойким покрытием, нанесенным методом катафореза.
- Торцевое уплотнение:** Одинарное торцевое уплотнение.
- Тип присоединения:** Фланцевое соединение в соответствии с EN 1092-2.
- Номинальное напряжение:** до 1,1 кВт (включительно): 3 x 380-500 В;  
от 1,5 кВт (включительно): 3 x 380-480 В.
- Номинальная частота:** 50/60 Гц.
- Степень защиты:** IP55.
- Класс энергоэффективности:** до 1,1 кВт (включительно): ≥ IE4;  
от 1,5 кВт (включительно): ≥ IE3.

#### TPED Серия 1000, 3 x 380-415 В, 1450 об/мин

Группа продукта F 2

Тип продукта	P <sub>2</sub> , кВт	BUBE/BAQE* № продукта	EUR	RUUE/GQQE** № продукта	EUR	Тип продукта	P <sub>2</sub> , кВт	BUBE/BAQE* № продукта	EUR	RUUE/GQQE** № продукта	EUR
TPED 65-240/4	4	96096723	<b>9043,00</b>	96096728	<b>9165,00</b>	TPED 100-250/4	11	96110453	<b>15250,00</b>	96110463	<b>15374,00</b>
TPED 80-150/4	3	96110226	<b>8294,00</b>	96110234	<b>8417,00</b>	TPED 100-330/4	15	96110454	<b>17515,00</b>	96110464	<b>17718,00</b>
TPED 80-170/4	4	96110227	<b>9504,00</b>	96110235	<b>9627,00</b>	TPED 100-370/4	18,5	96110455	<b>20165,00</b>	96110465	<b>20976,00</b>
TPED 80-240/4	5,5	96110228	<b>10732,00</b>	96110236	<b>10928,00</b>	TPED 125-110/4	4	96110566	<b>10513,00</b>	96110573	<b>10708,00</b>
TPED 80-270/4	7,5	96898993	<b>11588,00</b>	96898994	<b>11790,00</b>	TPED 125-130/4	5,5	96110567	<b>11479,00</b>	96110574	<b>11675,00</b>
TPED 80-340/4	11	96110230	<b>14308,00</b>	96110238	<b>14507,00</b>	TPED 125-160/4	7,5	96899032	<b>13911,00</b>	96899033	<b>14112,00</b>
TPED 100-60/4	1,1	98504691	<b>6513,00</b>	98504692	<b>6568,00</b>	TPED 125-190/4	11	98743759	<b>15793,00</b>	98743761	<b>15994,00</b>
TPED 100-70/4	1,5	96110447	<b>7748,00</b>	96110457	<b>7831,00</b>	TPED 125-230/4	15	98743717	<b>17955,00</b>	98743719	<b>18156,00</b>
TPED 100-90/4	2,2	96110448	<b>8614,00</b>	96110458	<b>8734,00</b>	TPED 125-300/4	18,5	98742616	<b>20538,00</b>	98742618	<b>20739,00</b>
TPED 100-110/4	3	96110449	<b>9401,00</b>	96110459	<b>9523,00</b>	TPED 150-130/4	7,5	96899050	<b>14842,00</b>	96899051	<b>15043,00</b>
TPED 100-130/4	4	96110450	<b>10278,00</b>	96110460	<b>10472,00</b>	TPED 150-160/4	11	96110651	<b>17028,00</b>	96110656	<b>17229,00</b>
TPED 100-170/4	5,5	96110451	<b>11299,00</b>	96110461	<b>11493,00</b>	TPED 150-200/4	15	96110652	<b>19208,00</b>	96110657	<b>19411,00</b>
TPED 100-200/4	7,5	96899011	<b>12359,00</b>	96899012	<b>12559,00</b>	TPED 150-220/4	18,5	96110653	<b>22070,00</b>	96110658	<b>22276,00</b>

\* Стандартное торцевое уплотнение для воды, не содержащей гликоль от +2 °С (BUBE до +140 °С / BAQE до + 120 °С).

\*\* Стандартное торцевое уплотнение для воды, с содержанием гликоля от -25 °С до +60 °С.

**Одинарные вертикальные центробежные насосы «ин-лайн» со встроенным частотным преобразователем,  
TPE Серия 1000, 2900 об/мин**



**Перекачиваемая жидкость:** Взрывобезопасная, не содержащая абразивных и волокнистых включений, химически нейтральная к материалам насоса. Для перекачивания химически агрессивных жидкостей необходимо выбрать соответствующую комбинацию материалов насоса, стойких к перекачиваемой жидкости.

**Материал:** Материалы корпусов насосов, рабочих колес и щелевых уплотнений смотрите в разделе 4 «Одинарные вертикальные центробежные насосы «ин-лайн», Группа продукта F 1, на стр. 75. Все чугунные элементы конструкции насоса покрыты защитным коррозионностойким покрытием, нанесённым методом катафореза.

**Торцевое уплотнение:** Одинарное торцевое уплотнение.

**Тип присоединения:** Фланцевое соединение в соответствии с EN 1092-2.

**Номинальное напряжение:** 1 x 200-240 В; до 2,2 кВт (включительно): 3 x 380-500 В; от 3 кВт (включительно): 3 x 380-480 В.

**Номинальная частота:** 50/60 Гц.

**Степень защиты:** IP55.

**Класс энергоэффективности:** до 2,2 кВт (включительно): ≥ IE4; от 3 кВт (включительно): ≥ IE3.

**TPE Серия 1000, 3 x 380-415 В, 2900 об/мин**

Группа продукта F 2

Тип продукта	P <sub>2</sub> , кВт	BUBE/BAQE* № продукта	EUR	RUUE/GQQE** № продукта	EUR
TPE 32-250/2	1,5	98112534	2955,00	98112535	3019,00
TPE 32-320/2	2,2	98112556	3244,00	98112557	3307,00
TPE 32-380/2	3	96096283	3444,00	96096288	3506,00
TPE 32-460/2	4	96096284	3832,00	96096289	3893,00
TPE 32-580/2	5,5	96096285 <sup>B</sup>	4470,00	96096290	4530,00
TPE 40-300/2	3	96096342	3502,00	96096347	3564,00
TPE 40-360/2	4	96096343	4049,00	96096348	4111,00
TPE 40-430/2	5,5	98743298	4818,00	98743300	4879,00
TPE 40-530/2	7,5	98743256	5321,00	98743258	5382,00
TPE 40-630/2	11	98743223	6799,00	98743225	6861,00
TPE 50-290/2	3	96096415	3516,00	96096425	3577,00
TPE 50-360/2	4	96096416	4092,00	96096426	4153,00
TPE 50-420/2	7,5	98742893	5378,00	98742895	5441,00
TPE 50-430/2	5,5	96096417 <sup>B</sup>	4915,00	96096427	4977,00
TPE 50-540/2	11	98742851	6679,00	98742853	6739,00
TPE 50-630/2	15	98742799	7673,00	98742801	7735,00
TPE 50-710/2	15	96096420	7498,00	96096430	7558,00
TPE 50-830/2	18,5	96096421	9157,00	96096431	9217,00
TPE 50-900/2	22	96096422	10413,00	96096432	10474,00
TPE 65-210/2	3	98742414	3530,00	98742416	3591,00
TPE 65-250/2	4	98742372	4101,00	98742374	4163,00
TPE 65-340/2	5,5	96096584 <sup>B</sup>	4961,00	96096593	5021,00

Тип продукта	P <sub>2</sub> , кВт	BUBE/BAQE* № продукта	EUR	RUUE/GQQE** № продукта	EUR
TPE 65-410/2	7,5	96096585	5437,00	96096594	5498,00
TPE 65-460/2	11	96096586 <sup>B</sup>	6938,00	96096595	7000,00
TPE 65-550/2	15	96096587 <sup>B</sup>	8158,00	96096596	8220,00
TPE 65-660/2	18,5	96096588	9756,00	96096597	9818,00
TPE 65-720/2	22	96096589	10941,00	96096598	11003,00
TPE 80-180/2	3	96110042	3645,00	96110051	3689,00
TPE 80-210/2	4	96110043	4176,00	96110052	4237,00
TPE 80-240/2	5,5	96110044 <sup>B</sup>	4990,00	96110053 <sup>B</sup>	5050,00
TPE 80-250/2	7,5	96110045	5494,00	96110054	5555,00
TPE 80-330/2	11	96110046 <sup>B</sup>	7027,00	96110055	7089,00
TPE 80-400/2	15	96110047 <sup>B</sup>	7674,00	96110056 <sup>B</sup>	7738,00
TPE 80-520/2	18,5	96110048	9383,00	96110057	9446,00
TPE 80-570/2	22	96110049	11139,00	96110058	11203,00
TPE 100-120/2	2,2	98112708	3963,00	98166489	3991,00
TPE 100-160/2	4	96110279	4098,00	96110286	4161,00
TPE 100-200/2	5,5	96110280 <sup>B</sup>	4808,00	96110287	4868,00
TPE 100-240/2	7,5	96110281	5260,00	96110288	5320,00
TPE 100-250/2	11	96110282 <sup>B</sup>	7145,00	96110289	7207,00
TPE 100-310/2	15	96110283 <sup>B</sup>	8217,00	96110290 <sup>B</sup>	8278,00
TPE 100-360/2	18,5	96110284	9934,00	96110291	9995,00
TPE 100-390/2	22	96110285	11257,00	96110292	11321,00

\* Стандартное торцевое уплотнение для воды, не содержащей гликоль от +2 °C (BUBE до +140 °C / BAQE до +120 °C).

\*\* Стандартное торцевое уплотнение для воды, с содержанием гликоля от -25 °C до +60 °C.

**TPE Серия 1000, 1 x 220-240 В, 2900 об/мин**

Группа продукта F 2

Тип продукта	P <sub>2</sub> , кВт	BUBE/BAQE* № продукта	EUR	RUUE/GQQE** № продукта	EUR
TPE 25-50/2R	0,12	98525616	1035,00	98525617	1079,00
TPE 25-80/2R	0,18	98525643	1102,00	98525644	1146,00
TPE 25-90/2R	0,37	98112487	1263,00	98112488	1308,00

Тип продукта	P <sub>2</sub> , кВт	BUBE/BAQE* № продукта	EUR	RUUE/GQQE** № продукта	EUR
TPE 32-50/2R	0,12	98525618	1120,00	98525619	1164,00
TPE 32-80/2R	0,25	98112499	1252,00	98112500	1296,00
TPE 32-90/2R	0,37	98112503	1331,00	98112504	1375,00
TPE 40-50/2	0,12	98525641	1226,00	98525642	1269,00

\* Стандартное торцевое уплотнение для воды, не содержащей гликоль от +2 °C (Серия 100: BUBE до +110 °C / Серия 200: BUBE до +140 °C / Серия 300: BAQE до +120 °C).

\*\* Стандартное торцевое уплотнение для воды, с содержанием гликоля от -25 °C до +60 °C.

A – поддерживается складской запас готового продукта; B – поддерживается складской запас компонентов для сборки продукта.

Цены указаны на условиях «склад-Москва» с учетом НДС.  
Рекомендованные розничные цены.

Прайс-лист действует с 1 марта 2016 года

### Сдвоенные вертикальные центробежные насосы «ин-лайн» со встроенным частотным преобразователем, TPED Серия 2000, 2900 об/мин



4

**Перекачиваемая жидкость:** Взрывобезопасная, не содержащая абразивных и волокнистых включений, химически нейтральная к материалам насоса. Для перекачивания химически агрессивных жидкостей необходимо выбрать соответствующую комбинацию материалов насоса, стойких к перекачиваемой жидкости.

**Материал:** Материалы корпусов насосов, рабочих колес и щелевых уплотнений смотрите в разделе 4 «Сдвоенные вертикальные центробежные насосы «ин-лайн», Группа продукта F 1, на стр. 81. Все чугунные элементы конструкции насоса покрыты защитным коррозионностойким покрытием, нанесенным методом катафореза.

**Торцевое уплотнение:** Одинарное торцевое уплотнение.

**Тип присоединения:** Фланцевое соединение в соответствии с EN 1092-2.

**Номинальное напряжение:** до 2,2 кВт (включительно): 3 x 380-500 В;  
от 3 кВт (включительно): 3 x 380-480 В.

**Номинальная частота:** 50/60 Гц.

**Степень защиты:** IP55.

**Класс энергоэффективности:** до 2,2 кВт (включительно): ≥ IE4;  
от 3 кВт (включительно): ≥ IE3.

### TPED Серия 1000, 3 x 380-415 В, 2900 об/мин

Группа продукта F 2

Тип продукта	P <sub>2</sub> , кВт	BUBE/BAQE* № продукта	EUR	RUUE/GQQE** № продукта	EUR	Тип продукта	P <sub>2</sub> , кВт	BUBE/BAQE* № продукта	EUR	RUUE/GQQE** № продукта	EUR
TPED 32-250/2	1,5	98112527	5631,00	98112528	5752,00	TPED 65-460/2	11	96096640	13811,00	96096649	13937,00
TPED 32-320/2	2,2	98112549	6182,00	98112550	6305,00	TPED 65-550/2	15	96096641	16230,00	96096650	16356,00
TPED 32-380/2	3	96096313	6862,00	96096318	6984,00	TPED 65-660/2	18,5	96096642	19412,00	96096651	19538,00
TPED 32-460/2	4	96096314	7636,00	96096319	7758,00	TPED 65-720/2	22	96096643	21775,00	96096652	21900,00
TPED 32-580/2	5,5	96096315	8896,00	96096320	9019,00	TPED 80-180/2	3	96110105	7225,00	96110114	7347,00
TPED 40-300/2	3	96096372	6976,00	96096377	7097,00	TPED 80-210/2	4	96110106	8316,00	96110115	8438,00
TPED 40-360/2	4	96096373	8065,00	96096378	8189,00	TPED 80-240/2	5,5	96110107	9928,00	96110116	10048,00
TPED 40-430/2	5,5	98743307	9588,00	98743309	9709,00	TPED 80-250/2	7,5	96110108	10931,00	96110117	11054,00
TPED 40-530/2	7,5	98743265	10591,00	98743267	10712,00	TPED 80-330/2	11	96110109	13986,00	96110118	14113,00
TPED 50-290/2	3	96096475	7004,00	96096485	7126,00	TPED 80-400/2	15	96110110	15276,00	96110119	15402,00
TPED 50-360/2	4	96096476	8152,00	96096486	8274,00	TPED 80-520/2	18,5	96110111	18674,00	96110120	18801,00
TPED 50-420/2	7,5	98742902	10704,00	98742904	10826,00	TPED 80-570/2	22	96110112	22169,00	96110121	22295,00
TPED 50-430/2	5,5	96096477	9780,00	96096487	9901,00	TPED 100-120/2	2,2	98112696	7672,00	98112700	7730,00
TPED 50-540/2	11	98742860	13695,00	98742862	13819,00	TPED 100-160/2	4	96110328	8124,00	96110335	8247,00
TPED 50-630/2	15	98742808	15370,00	98742810	15497,00	TPED 100-200/2	5,5	96110329	9568,00	96110336	9689,00
TPED 50-830/2	18,5	96096481	18769,00	96096491	18894,00	TPED 100-240/2	7,5	96110330	10467,00	96110337	10590,00
TPED 50-900/2	22	96096482	21350,00	96096492	21475,00	TPED 100-250/2	11	96110331	14221,00	96110338	14346,00
TPED 65-210/2	3	98742423	7032,00	98742425	7154,00	TPED 100-310/2	15	96110332	16347,00	96110339	16472,00
TPED 65-250/2	4	98742381	8168,00	98742383	8292,00	TPED 100-360/2	18,5	96110333	19764,00	96110340	19889,00
TPED 65-340/2	5,5	96096638	9871,00	96096647	9992,00	TPED 100-390/2	22	96110334	22403,00	96110341	22529,00
TPED 65-410/2	7,5	96096639	10818,00	96096648	10940,00						

\* Стандартное торцевое уплотнение для воды, не содержащей гликоль от +2 °С (BUBE до +140 °С / BAQE до + 120 °С).

\*\* Стандартное торцевое уплотнение для воды, с содержанием гликоля от -25 °С до +60 °С.



# Вертикальные центробежные насосы «ин-лайн» со встроенным частотным преобразователем

TPE2

## Одинарные вертикальные центробежные насосы «ин-лайн» со встроенным частотным преобразователем, TPE2



4

**Перекачиваемая жидкость:** Взрывобезопасная, не содержащая абразивных и волокнистых включений, химически нейтральная к материалам насоса. Для перекачивания химически агрессивных жидкостей необходимо выбрать соответствующую комбинацию материалов насоса, стойких к перекачиваемой жидкости.

**Материал:** Корпус насоса из чугуна EN-GJL-250, рабочее колесо из композитного материала PES-GF30, щелевое уплотнение из нержавеющей стали 1.4404.

Все чугунные элементы конструкции насоса покрыты защитным коррозионностойким покрытием, нанесённым методом катафореза.

**Торцевое уплотнение:** Одинарное торцевое уплотнение.

**Тип присоединения:** Фланцевое соединение в соответствии с EN 1092-2.

**Номинальное напряжение:** 1 x 200-240 В; 3 x 380-500 В.

**Номинальная частота:** 50/60 Гц.

**Степень защиты:** IP55.

**Класс энергоэффективности:** ≥ IE4.

### TPE2

Группа продукта F 2

Тип продукта	P <sub>2</sub> , кВт	TPE2, 1 x 220-240 В						TPE2, 3 x 380-500 В					
		BUBE*		BQQE**		GQQE***		BUBE*		BQQE**		GQQE***	
		№ продукта	EUR	№ продукта	EUR	№ продукта	EUR	№ продукта	EUR	№ продукта	EUR	№ продукта	EUR
TPE2 32-80	0,25	98438088	1424,00	98438338	1459,00	98438368	1503,00	98437846	1652,00	98437880	1687,00	98437914	1732,00
TPE2 32-120	0,25	98438089	1603,00	98438339	1637,00	98438369	1682,00	98437847	1832,00	98437881	1866,00	98437915	1911,00
TPE2 32-150	0,37	98438090	1745,00	98438340	1780,00	98438370	1825,00	98437848	1957,00	98437882	1992,00	98437916	2038,00
TPE2 32-180	0,55	98438311	1891,00	98438341	1926,00	98438371	1972,00	98437849	2090,00	98437883	2125,00	98437917	2171,00
TPE2 32-200	0,75	98438312	1989,00	98438342	2024,00	98438372	2070,00	98437850	2172,00	98437884	2206,00	98437918	2252,00
TPE2 40-80	0,25	98438313	1729,00	98438343	1764,00	98438373	1809,00	98437851	1957,00	98437885	1992,00	98437919	2038,00
TPE2 40-120	0,37	98438314	1878,00	98438344	1913,00	98438374	1957,00	98437852	2090,00	98437886	2125,00	98437920	2171,00
TPE2 40-150	0,55	98438315	2032,00	98438345	2066,00	98438375	2111,00	98437853	2230,00	98437887	2264,00	98437921	2310,00
TPE2 40-180	0,75	98438316	2194,00	98438346	2229,00	98438376	2275,00	98437854	2377,00	98437888	2411,00	98437922	2457,00
TPE2 40-200	1,1	98438317	2301,00	98438347	2336,00	98438377	2382,00	98437855	2472,00	98437889	2507,00	98437923	2553,00
TPE2 40-240	1,5	98438318	2532,00	98438348	2566,00	98438378	2612,00	98437856	2692,00	98437890	2726,00	98437924	2771,00
TPE2 50-60	0,37	98438319	1820,00	98438349	1854,00	98438379	1899,00	98437857	2032,00	98437891	2067,00	98437925	2112,00
TPE2 50-80	0,37	98438320	1959,00	98438350	1994,00	98438380	2039,00	98437858	2172,00	98437892	2206,00	98437926	2252,00
TPE2 50-120	0,55	98438321	2120,00	98438351	2154,00	98438381	2200,00	98437859	2318,00	98437893	2353,00	98437927	2399,00
TPE2 50-150	0,75	98438322	2290,00	98438352	2325,00	98438382	2369,00	98437860	2472,00	98437894	2507,00	98437928	2553,00
TPE2 50-180	1,1	98438323	2462,00	98438353	2496,00	98438383	2542,00	98437861	2634,00	98437895	2667,00	98437929	2713,00
TPE2 50-200	1,5	98438324	2644,00	98438354	2679,00	98438384	2723,00	98437862	2804,00	98437896	2838,00	98437930	2884,00
TPE2 50-240	2,2	-	-	-	-	-	-	98437863	2980,00	98437897	3015,00	98437931	3061,00
TPE2 65-60	0,37	98438325	2106,00	98438355	2141,00	98438385	2186,00	98437864	2318,00	98437898	2353,00	98437932	2399,00
TPE2 65-80	0,55	98438326	2274,00	98438356	2308,00	98438386	2354,00	98437865	2472,00	98437899	2507,00	98437933	2553,00
TPE2 65-120	0,75	98438327	2451,00	98438357	2485,00	98438387	2531,00	98437866	2634,00	98437900	2667,00	98437934	2713,00
TPE2 65-150	1,1	98438328	2633,00	98438358	2666,00	98438388	2712,00	98437867	2804,00	98437901	2838,00	98437935	2884,00
TPE2 65-180	1,5	98438329	2821,00	98438359	2855,00	98438389	2901,00	98437868	2980,00	98437902	3015,00	98437936	3061,00
TPE2 65-200	2,2	-	-	-	-	-	-	98437869	3167,00	98437903	3202,00	98437937	3247,00
TPE2 80-40	0,25	98437731	2072,00	98437735	2105,00	98437739	2151,00	98437586	2298,00	98437601	2332,00	98437606	2378,00
TPE2 80-120	1,1	98437733	2785,00	98437737	2818,00	98437741	2863,00	98437588	2954,00	98437603	2989,00	98437608	3033,00
TPE2 80-150	1,5	98437734	2980,00	98437738	3014,00	98437742	3060,00	98437589	3139,00	98437604	3173,00	98437609	3218,00
TPE2 80-180	2,2	-	-	-	-	-	-	98437590	3333,00	98437605	3367,00	98437610	3412,00
TPE2 100-40	0,25	98437722	2224,00	98437726	2258,00	98437730	2303,00	98437597	2450,00	98437612	2485,00	98437617	2530,00
TPE2 100-120	1,1	98437724	2969,00	98437728	3003,00	98437732	3049,00	98437599	3139,00	98437614	3173,00	98437619	3218,00
TPE2 100-150	1,5	98437725	3174,00	98437729	3209,00	98437733	3254,00	98437600	3333,00	98437615	3367,00	98437620	3412,00
TPE2 100-180	2,2	-	-	-	-	-	-	98437611	3538,00	98437616	3572,00	98437621	3618,00

\* Стандартное торцевое уплотнение для воды, не содержащей гликоль от 0 °C до +120 °C.

\*\* Стандартное торцевое уплотнение для воды с содержанием гликоля от -25 °C до +120 °C.

\*\*\* Стандартное торцевое уплотнение для воды, с содержанием гликоля от -25 °C до +60 °C.

Цены указаны на условиях «склад-Москва» с учетом НДС.  
Рекомендованные розничные цены.

Прайс-лист действует с 1 марта 2016 года

GRUNDFOS

**Сдвоенные вертикальные центробежные насосы «ин-лайн»  
со встроенным частотным преобразователем, TPE2 D**



4

**Перекачиваемая жидкость:** Взрывобезопасная, не содержащая абразивных и волокнистых включений, химически нейтральная к материалам насоса. Для перекачивания химически агрессивных жидкостей необходимо выбрать соответствующую комбинацию материалов насоса, стойких к перекачиваемой жидкости.

**Материал:** Корпус насоса из чугуна EN-GJL-250, рабочее колесо из композитного материала PES-GF30, щелевое уплотнение из нержавеющей стали 1.4404. Все чугунные элементы конструкции насоса покрыты защитным коррозионностойким покрытием, нанесённым методом катафореза.

**Торцевое уплотнение:** Одинарное торцевое уплотнение.

**Тип присоединения:** Фланцевое соединение в соответствии с EN 1092-2.

**Номинальное напряжение:** 1 x 200-240 В; 3 x 380-500 В.

**Номинальная частота:** 50/60 Гц.

**Степень защиты:** IP55.

**Класс энергоэффективности:** ≥ IE4.

**TPE2 D**

Группа продукта F 2

Тип продукта	P <sub>2</sub> , кВт	TPE2 D, 1 x 220-240 В						TPE2 D, 3 x 380-500 В					
		BUBE*		BQQE**		GQQE***		BUBE*		BQQE**		GQQE***	
		№ продукта	EUR	№ продукта	EUR	№ продукта	EUR	№ продукта	EUR	№ продукта	EUR	№ продукта	EUR
TPE2 D 32-80	0,25	98438525	2794,00	98438555	2862,00	98438585	2954,00	98438091	3251,00	98438125	3319,00	98438159	3411,00
TPE2 D 32-120	0,25	98438526	3022,00	98438556	3091,00	98438586	3182,00	98438092	3479,00	98438126	3548,00	98438160	3639,00
TPE2 D 32-150	0,37	98438527	3295,00	98438557	3363,00	98438587	3455,00	98438093	3719,00	98438127	3788,00	98438161	3879,00
TPE2 D 32-180	0,55	98438528	3396,00	98438558	3463,00	98438588	3553,00	98438094	3786,00	98438128	3853,00	98438163	3943,00
TPE2 D 40-80	0,25	98438530	3262,00	98438560	3331,00	98438590	3422,00	98438096	3719,00	98438130	3788,00	98438165	3879,00
TPE2 D 40-120	0,37	98438531	3547,00	98438561	3615,00	98438591	3707,00	98438097	3971,00	98438131	4040,00	98438166	4131,00
TPE2 D 40-150	0,55	98438532	3839,00	98438562	3908,00	98438592	3999,00	98438098	4237,00	98438132	4304,00	98438167	4397,00
TPE2 D 40-180	0,75	98438533	4041,00	98438563	4110,00	98438593	4201,00	98438099	4407,00	98438133	4476,00	98438168	4567,00
TPE2 D 40-200	1,1	98438534	4355,00	98438564	4424,00	98438594	4516,00	98438100	4698,00	98438134	4766,00	98438169	4858,00
TPE2 D 40-240	1,5	98438535	5323,00	98438565	5392,00	98438595	5484,00	98438101	5003,00	98438135	5072,00	98438170	5163,00
TPE2 D 50-60	0,37	98438536	3436,00	98438566	3505,00	98438596	3597,00	98438102	5327,00	98438136	5396,00	98438171	5488,00
TPE2 D 50-80	0,37	98438537	3703,00	98438567	3771,00	98438597	3862,00	98438103	5663,00	98438137	5731,00	98438172	5823,00
TPE2 D 50-120	0,55	98438538	4010,00	98438568	4078,00	98438598	4170,00	98438104	4407,00	98438138	4476,00	98438173	4567,00
TPE2 D 50-150	0,75	98438539	4333,00	98438569	4401,00	98438599	4493,00	98438105	4698,00	98438139	4766,00	98438174	4858,00
TPE2 D 50-180	1,1	98438540	4660,00	98438570	4730,00	98438600	4821,00	98438106	5003,00	98438140	5072,00	98438175	5163,00
TPE2 D 50-200	1,5	98438541	5648,00	98438571	5716,00	98438601	5807,00	98438107	5327,00	98438141	5396,00	98438176	5488,00
TPE2 D 50-240	2,2	-	-	-	-	-	-	98438108	5663,00	98438142	5731,00	98438177	5823,00
TPE2 D 65-60	0,37	98438542	3982,00	98438572	4050,00	98438602	4142,00	98438109	4407,00	98438143	4476,00	98438178	4567,00
TPE2 D 65-80	0,55	98438543	4300,00	98438573	4370,00	98438603	4460,00	98438110	4698,00	98438144	4766,00	98438179	4858,00
TPE2 D 65-120	0,75	98438544	4638,00	98438574	4706,00	98438604	4798,00	98438111	5003,00	98438145	5072,00	98438180	5163,00
TPE2 D 65-150	1,1	98438545	4985,00	98438575	5053,00	98438605	5145,00	98438112	5327,00	98438146	5396,00	98438181	5488,00
TPE2 D 65-180	1,5	98438546	5847,00	98438576	5922,00	98438606	6022,00	98438113	5552,00	98438147	5619,00	98438182	5709,00
TPE2 D 65-200	2,2	-	-	-	-	-	-	98438114	5899,00	98438148	5966,00	98438183	6056,00
TPE2 D 80-40	0,25	98437776	3915,00	98437784	3983,00	98437792	4073,00	98437661	4368,00	98437671	4436,00	98437681	4526,00
TPE2 D 80-120	1,1	98437778	5272,00	98437786	5341,00	98437794	5432,00	98437663	5612,00	98437673	5680,00	98437683	5771,00
TPE2 D 80-150	1,5	98437779	6280,00	98437787	6348,00	98437795	6439,00	98437664	5964,00	98437674	6031,00	98437684	6122,00
TPE2 D 80-180	2,2	-	-	-	-	-	-	98437665	6333,00	98437675	6401,00	98437685	6491,00
TPE2 D 100-40	0,25	98437780	4203,00	98437788	4272,00	98437796	4362,00	98437666	4656,00	98437676	4725,00	98437686	4814,00
TPE2 D 100-120	1,1	98437782	5624,00	98437790	5692,00	98437798	5782,00	98437668	5964,00	98437678	6031,00	98437688	6122,00
TPE2 D 100-150	1,5	98437783	6650,00	98437791	6718,00	98437799	6809,00	98437669	6333,00	98437679	6401,00	98437689	6491,00
TPE2 D 100-180	2,2	-	-	-	-	-	-	98437670	6724,00	98437680	6791,00	98437690	6882,00

\* Стандартное торцевое уплотнение для воды, не содержащей гликоль от 0 °С до +120 °С.

\*\* Стандартное торцевое уплотнение для воды с содержанием гликоля от -25 °С до +120 °С.

\*\*\* Стандартное торцевое уплотнение для воды, с содержанием гликоля от -25 °С до +60 °С.

# Вертикальные центробежные насосы «ин-лайн» со встроенным частотным преобразователем

TPE2

**Одинарные вертикальные центробежные насосы «ин-лайн» со встроенным частотным преобразователем, без встроенного комбинированного датчика температуры и перепада давления, с корпусом из нержавеющей стали TPE2**



4

**Перекачиваемая жидкость:** Взрывобезопасная, не содержащая абразивных и волокнистых включений, химически нейтральная к материалам насоса. Для перекачивания химически агрессивных жидкостей необходимо выбрать соответствующую комбинацию материалов насоса, стойких к перекачиваемой жидкости.

**Материал:** Корпус насоса из нержавеющей стали EN1.4308, рабочее колесо из композитного материала PES-GF30, щелевое уплотнение из нержавеющей стали 1.4404.

Все чугунные элементы конструкции насоса покрыты защитным коррозионностойким покрытием, нанесённым методом катафореза.

**Торцевое уплотнение:** Одинарное торцевое уплотнение.

**Тип присоединения:** Фланцевое соединение в соответствии с EN 1092-2.

**Номинальное напряжение:** 1 x 200-240 В; 3 x 380-500 В.

**Номинальная частота:** 50/60 Гц.

**Степень защиты:** IP55.

**Класс энергоэффективности:** ≥ IE4.

## TPE2 без встроенного комбинированного датчика температуры и перепада давления

Группа продукта F 2

Тип продукта	P <sub>2</sub> , кВт	TPE2, 1 x 220-240 В						TPE2, 3 x 380-500 В					
		BUBE*		BQQE**		GQQE***		BUBE*		BQQE**		GQQE***	
		№ продукта	EUR	№ продукта	EUR	№ продукта	EUR	№ продукта	EUR	№ продукта	EUR	№ продукта	EUR
TPE2 32-80	0,25	98416227	1993,00	98416228	2027,00	98416229	2073,00	98416305	2220,00	98416310	2253,00	98416315	2299,00
TPE2 32-120	0,25	98416273	2211,00	98416277	2246,00	98416281	2291,00	98416306	2438,00	98416311	2472,00	98416316	2517,00
TPE2 32-150	0,37	98416274	2395,00	98416278	2430,00	98416282	2475,00	98416307	2606,00	98416312	2640,00	98416317	2685,00
TPE2 32-180	0,55	98416275	2586,00	98416279	2619,00	98416283	2665,00	98416308	2783,00	98416313	2816,00	98416318	2862,00
TPE2 32-200	0,75	98416276	2730,00	98416280	2764,00	98416284	2809,00	98416309	2911,00	98416314	2945,00	98416319	2991,00
TPE2 40-80	0,25	98416415	2380,00	98416421	2413,00	98416427	2458,00	98416462	2606,00	98416468	2640,00	98416474	2685,00
TPE2 40-120	0,37	98416416	2572,00	98416422	2606,00	98416428	2651,00	98416463	2783,00	98416469	2816,00	98416475	2862,00
TPE2 40-150	0,55	98416417	2772,00	98416423	2806,00	98416429	2851,00	98416464	2969,00	98416470	3003,00	98416476	3048,00
TPE2 40-180	0,75	98416418	2984,00	98416424	3017,00	98416430	3062,00	98416465	3164,00	98416471	3199,00	98416477	3244,00
TPE2 40-200	1,1	98416419	3142,00	98416425	3175,00	98416431	3220,00	98416466	3311,00	98416472	3345,00	98416478	3390,00
TPE2 40-240	1,5	98416420	3424,00	98416426	3458,00	98416432	3504,00	98416467	3582,00	98416473	3617,00	98416479	3662,00
TPE2 50-60	0,37	98416586	2514,00	98416592	2548,00	98416598	2594,00	98416623	2725,00	98416631	2759,00	98416638	2804,00
TPE2 50-80	0,37	98416587	2701,00	98416593	2735,00	98416599	2780,00	98416624	2911,00	98416632	2945,00	98416639	2991,00
TPE2 50-120	0,55	98416588	2909,00	98416594	2944,00	98416600	2989,00	98416625	3107,00	98416633	3141,00	98416640	3185,00
TPE2 50-150	0,75	98416589	3129,00	98416595	3164,00	98416601	3209,00	98416626	3311,00	98416634	3345,00	98416641	3390,00
TPE2 50-180	1,1	98416590	3355,00	98416596	3388,00	98416602	3434,00	98416628	3525,00	98416635	3559,00	98416642	3604,00
TPE2 50-200	1,5	98416591	3593,00	98416597	3628,00	98416603	3673,00	98416629	3753,00	98416636	3786,00	98416643	3831,00
TPE2 50-240	2,2	-	-	-	-	-	-	98416630	3987,00	98416637	4021,00	98416644	4066,00
TPE2 65-60	0,37	98416750	2896,00	98416755	2929,00	98416760	2975,00	98416800	3107,00	98416806	3141,00	98416812	3185,00
TPE2 65-80	0,55	98416751	3114,00	98416756	3148,00	98416761	3194,00	98416801	3311,00	98416807	3345,00	98416813	3390,00
TPE2 65-120	0,75	98416752	3344,00	98416757	3377,00	98416762	3423,00	98416802	3525,00	98416808	3559,00	98416814	3604,00
TPE2 65-150	1,1	98416753	3582,00	98416758	3617,00	98416763	3662,00	98416803	3753,00	98416809	3786,00	98416815	3831,00
TPE2 65-180	1,5	98416754	3828,00	98416759	3862,00	98416764	3908,00	98416804	3987,00	98416810	4021,00	98416816	4066,00
TPE2 65-200	2,2	-	-	-	-	-	-	98416805	4235,00	98416811	4269,00	98416817	4315,00

\* Стандартное торцевое уплотнение для воды, не содержащей гликоль от 0 °С до +120 °С.

\*\* Стандартное торцевое уплотнение для воды с содержанием гликоля от -25 °С до +120 °С.

\*\*\* Стандартное торцевое уплотнение для воды, с содержанием гликоля от -25 °С до +60 °С.

## Вертикальные центробежные насосы «ин-лайн» со встроенным частотным преобразователем, со встроенным комбинированным датчиком температуры и перепада давления

**Одинарные вертикальные центробежные насосы «ин-лайн» со встроенным частотным преобразователем, со встроенным комбинированным датчиком температуры и перепада давления, ТРЕЗ**



4

**Перекачиваемая жидкость:** Взрывобезопасная, не содержащая абразивных и волокнистых включений, химически нейтральная к материалам насоса. Для перекачивания химически агрессивных жидкостей необходимо выбрать соответствующую комбинацию материалов насоса, стойких к перекачиваемой жидкости.

**Материал:** Корпус насоса из чугуна EN-GJL-250, рабочее колесо из композитного материала PES-GF30, щелевое уплотнение из нержавеющей стали 1.4404. Все чугунные элементы конструкции насоса покрыты защитным коррозионноустойчивым покрытием, нанесённым методом катафореза.

**Торцевое уплотнение:** Одинарное торцевое уплотнение.

**Тип присоединения:** Фланцевое соединение в соответствии с EN 1092-2.

**Номинальное напряжение:** 1 x 200-240 В; 3 x 380-500 В.

**Номинальная частота:** 50/60 Гц.

**Степень защиты:** IP55.

**Класс энергоэффективности:** ≥ IE4.

**ТРЕЗ с комбинированным датчиком температуры и перепада давления**

Группа продукта F 2

Тип продукта	P <sub>2</sub> , кВт	ТРЕЗ, 1 x 220-240 В				ТРЕЗ, 3 x 380-500 В			
		BUBE*		GQQE**		BUBE*		GQQE**	
		№ продукта	EUR	№ продукта	EUR	№ продукта	EUR	№ продукта	EUR
ТРЕЗ 32-80	0,25	98438432	2128,00	98438492	2206,00	98437950	2352,00	98438028	2431,00
ТРЕЗ 32-120	0,25	98438433	2304,00	98438493	2383,00	98437961	2529,00	98438029	2607,00
ТРЕЗ 32-150	0,37	98438434	2443,00	98438494	2521,00	98437962	2652,00	98438030	2731,00
ТРЕЗ 32-180	0,55	98438435	2587,00	98438495	2665,00	98437963	2783,00	98438031	2861,00
ТРЕЗ 32-200	0,75	98438436	2683,00	98438496	2761,00	98437964	2862,00	98438032	2941,00
ТРЕЗ 40-80	0,25	98438437	2428,00	98438497	2506,00	98437965	2652,00	98438033	2731,00
ТРЕЗ 40-120	0,37	98438438	2573,00	98438498	2652,00	98437966	2783,00	98438034	2861,00
ТРЕЗ 40-150	0,55	98438439	2724,00	98438499	2803,00	98437967	2919,00	98438035	2998,00
ТРЕЗ 40-180	0,75	98438440	2885,00	98438500	2963,00	98437968	3064,00	98438036	3143,00
ТРЕЗ 40-200	1,1	98438441	2990,00	98438501	3068,00	98437969	3158,00	98438037	3236,00
ТРЕЗ 40-240	1,5	98438442	3216,00	98438502	3295,00	98437970	3373,00	98438038	3452,00
ТРЕЗ 50-60	0,37	98438443	2516,00	98438503	2595,00	98437971	2725,00	98438039	2804,00
ТРЕЗ 50-80	0,37	98438444	2654,00	98438504	2733,00	98437972	2862,00	98438040	2941,00
ТРЕЗ 50-120	0,55	98438445	2811,00	98438505	2890,00	98437973	3007,00	98438041	3086,00
ТРЕЗ 50-150	0,75	98438446	2978,00	98438506	3057,00	98437974	3158,00	98438042	3236,00
ТРЕЗ 50-180	1,1	98438447	3148,00	98438507	3226,00	98437975	3316,00	98438043	3395,00
ТРЕЗ 50-200	1,5	98438448	3326,00	98438508	3405,00	98437976	3483,00	98438044	3562,00
ТРЕЗ 50-240	2,2	-	-	-	-	98437977	3657,00	98438045	3735,00
ТРЕЗ 65-60	0,37	98438449	2798,00	98438509	2876,00	98437978	3007,00	98438046	3086,00
ТРЕЗ 65-80	0,55	98438450	2962,00	98438510	3041,00	98437979	3158,00	98438047	3236,00
ТРЕЗ 65-120	0,75	98438451	3137,00	98438511	3215,00	98437980	3316,00	98438048	3395,00
ТРЕЗ 65-150	1,1	98438452	3315,00	98438512	3394,00	98437981	3483,00	98438049	3562,00
ТРЕЗ 65-180	1,5	98438453	3500,00	98438513	3578,00	98437982	3657,00	98438050	3735,00
ТРЕЗ 65-200	2,2	-	-	-	-	98437983	3840,00	98438051	3919,00
ТРЕЗ 80-40	0,25	98437743	2757,00	98437761	2835,00	98437624	2979,00	98437634	3057,00
ТРЕЗ 80-120	1,1	98437745	3457,00	98437763	3534,00	98437626	3624,00	98437636	3702,00
ТРЕЗ 80-150	1,5	98437746	3650,00	98437764	3727,00	98437627	3805,00	98437637	3883,00
ТРЕЗ 80-180	2,2	-	-	-	-	98437628	3995,00	98437638	4074,00
ТРЕЗ 100-40	0,25	98437754	2907,00	98437772	2985,00	98437644	3129,00	98437654	3207,00
ТРЕЗ 100-120	1,1	98437756	3638,00	98437774	3716,00	98437646	3805,00	98437656	3883,00
ТРЕЗ 100-150	1,5	98437757	3840,00	98437775	3918,00	98437647	3995,00	98437657	4074,00
ТРЕЗ 100-180	2,2	-	-	-	-	98437648	4197,00	98437658	4275,00

\* Стандартное торцевое уплотнение для воды, не содержащей гликоль от +0 °С до +120 °С.

\*\* Стандартное торцевое уплотнение для воды, с содержанием гликоля от -25 °С до +60 °С.

# Вертикальные центробежные насосы «ин-лайн» со встроенным частотным преобразователем, со встроенным комбинированным датчиком температуры и перепада давления

TRÉЗ D

**Сдвоенные вертикальные центробежные насосы «ин-лайн» со встроенным частотным преобразователем, со встроенным комбинированным датчиком температуры и перепада давления, TRÉЗ D**



**Перекачиваемая жидкость:** Взрывобезопасная, не содержащая абразивных и волокнистых включений, химически нейтральная к материалам насоса. Для перекачивания химически агрессивных жидкостей необходимо выбрать соответствующую комбинацию материалов насоса, стойких к перекачиваемой жидкости.

**Материал:** Корпус насоса из чугуна EN-GJL-250, рабочее колесо из композитного материала PES-GF30, щелевое уплотнение из нержавеющей стали 1.4404. Все чугунные элементы конструкции насоса покрыты защитным коррозионностойким покрытием, нанесённым методом катафореза.

**Торцевое уплотнение:** Одинарное торцевое уплотнение.

**Тип присоединения:** Фланцевое соединение в соответствии с EN 1092-2.

**Номинальное напряжение:** 1 x 200-240 В; 3 x 380-500 В.

**Номинальная частота:** 50/60 Гц.

**Степень защиты:** IP55.

**Класс энергоэффективности:** ≥ IE4.

## TRÉЗ D с комбинированным датчиком температуры и перепада давления

Группа продукта F 2

Тип продукта	P <sub>2</sub> , кВт	TRÉЗ D, 1 × 220-240 В				TRÉЗ D, 3 × 380-500 В			
		BUBE*		GQQE**		BUBE*		GQQE**	
		№ продукта	EUR	№ продукта	EUR	№ продукта	EUR	№ продукта	EUR
TRÉЗ D 32-80	0,25	98438616	3473,00	98438676	3630,00	98438195	3922,00	98438263	4079,00
TRÉЗ D 32-120	0,25	98438617	3698,00	98438677	3855,00	98438196	4146,00	98438264	4303,00
TRÉЗ D 32-150	0,37	98438618	3965,00	98438678	4122,00	98438197	4382,00	98438265	4539,00
TRÉЗ D 32-180	0,6	98438619	4124,00	98438679	4281,00	98438198	4514,00	98438266	4671,00
TRÉЗ D 40-80	0,25	98438621	3933,00	98438681	4090,00	98438200	4382,00	98438268	4539,00
TRÉЗ D 40-120	0,37	98438622	4213,00	98438682	4370,00	98438201	4630,00	98438269	4787,00
TRÉЗ D 40-150	0,55	98438623	4500,00	98438683	4657,00	98438202	4891,00	98438270	5048,00
TRÉЗ D 40-180	0,75	98438624	4698,00	98438684	4855,00	98438203	5057,00	98438271	5214,00
TRÉЗ D 40-200	1,1	98438625	5007,00	98438685	5164,00	98438204	5344,00	98438272	5501,00
TRÉЗ D 40-240	1,5	98438626	5958,00	98438686	6115,00	98438205	5644,00	98438273	5801,00
TRÉЗ D 50-60	0,37	98438627	4104,00	98438687	4262,00	98438206	4522,00	98438274	4679,00
TRÉЗ D 50-80	0,37	98438628	4366,00	98438688	4523,00	98438207	4783,00	98438275	4940,00
TRÉЗ D 50-120	0,55	98438629	4668,00	98438689	4825,00	98438208	5057,00	98438276	5214,00
TRÉЗ D 50-150	0,75	98438630	4985,00	98438690	5142,00	98438209	5344,00	98438277	5501,00
TRÉЗ D 50-180	1,1	98438631	5307,00	98438691	5442,00	98438210	5644,00	98438278	5801,00
TRÉЗ D 50-200	1,5	98438632	6276,00	98438692	6433,00	98438211	5962,00	98438279	6119,00
TRÉЗ D 50-240	2,2	–	–	–	–	98438212	6291,00	98438280	6448,00
TRÉЗ D 65-60	0,37	98438633	4640,00	98438693	4797,00	98438213	5057,00	98438281	5214,00
TRÉЗ D 65-80	0,55	98438634	4953,00	98438694	5110,00	98438214	5344,00	98438282	5501,00
TRÉЗ D 65-120	0,75	98438635	5285,00	98438695	5442,00	98438215	5644,00	98438283	5801,00
TRÉЗ D 65-150	1,10	98438636	5625,00	98438696	5782,00	98438216	5962,00	98438284	6119,00
TRÉЗ D 65-180	1,5	98438637	6659,00	98438697	6834,00	98438217	6280,00	98438285	6437,00
TRÉЗ D 65-200	2,2	–	–	–	–	98438218	6627,00	98438286	6784,00
TRÉЗ D 80-40	0,25	98437802	4567,00	98437818	4723,00	98437691	5011,00	98437711	5167,00
TRÉЗ D 80-120	1,1	98437804	5901,00	98437820	6056,00	98437693	6234,00	98437713	6389,00
TRÉЗ D 80-150	1,5	98437805	6890,00	98437821	7046,00	98437694	6579,00	98437714	6734,00
TRÉЗ D 80-180	2,2	–	–	–	–	98437695	6942,00	98437715	7097,00
TRÉЗ D 100-40	0,25	98437806	4850,00	98437822	5006,00	98437696	5295,00	98437716	5451,00
TRÉЗ D 100-120	1,1	98437808	6245,00	98437824	6401,00	98437698	6579,00	98437718	6734,00
TRÉЗ D 100-150	1,5	98437809	7253,00	98437825	7408,00	98437699	6942,00	98437719	7097,00
TRÉЗ D 100-180	2,2	–	–	–	–	98437700	7325,00	98437720	7481,00

\* Стандартное торцевое уплотнение для воды, не содержащей гликоль от +0 °С до +120 °С.

\*\* Стандартное торцевое уплотнение для воды, с содержанием гликоля от -25 °С до +60 °С.

Цены указаны на условиях «склад-Москва» с учетом НДС.  
Рекомендованные розничные цены.

Прайс-лист действует с 1 марта 2016 года

GRUNDFOS

# Вертикальные центробежные насосы «ин-лайн» со встроенным частотным преобразователем, со встроенным комбинированным датчиком температуры и перепада давления

**Одинарные вертикальные центробежные насосы «ин-лайн» со встроенным частотным преобразователем, со встроенным комбинированным датчиком температуры и перепада давления, ТРЕЗ**



4

- Перекачиваемая жидкость:** Взрывобезопасная, не содержащая абразивных и волокнистых включений, химически нейтральная к материалам насоса. Для перекачивания химически агрессивных жидкостей необходимо выбрать соответствующую комбинацию материалов насоса, стойких к перекачиваемой жидкости.
- Материал:** Корпус насоса из нержавеющей стали EN1.4308, рабочее колесо из композитного материала PES-GF30, щелевое уплотнение из нержавеющей стали 1.4404.  
Все чугунные элементы конструкции насоса покрыты защитным коррозионностойким покрытием, нанесённым методом катафореза.
- Торцевое уплотнение:** Одинарное торцевое уплотнение.
- Тип присоединения:** Фланцевое соединение в соответствии с EN 1092-2.
- Номинальное напряжение:** 1 x 200-240 В; 3 x 380-500 В.
- Номинальная частота:** 50/60 Гц.
- Степень защиты:** IP55.
- Класс энергоэффективности:** ≥ IE4.

**ТРЕЗ с комбинированным датчиком температуры и перепада давления, корпус из нержавеющей стали** Группа продукта F 2

Тип продукта	P <sub>2</sub> , кВт	ТРЕЗ, 1 × 220-240 В						ТРЕЗ, 3 × 380-500 В					
		BUBE*		BQQE**		GQQE***		BUBE*		BQQE**		GQQE***	
		№ продукта	EUR	№ продукта	EUR	№ продукта	EUR	№ продукта	EUR	№ продукта	EUR	№ продукта	EUR
ТРЕЗ 32-80	0,25	98416348	2680,00	98416353	2713,00	98416358	2758,00	98416379	2902,00	98416384	2936,00	98416389	2980,00
ТРЕЗ 32-120	0,25	98416349	2895,00	98416354	2927,00	98416359	2972,00	98416380	3117,00	98416385	3150,00	98416390	3195,00
ТРЕЗ 32-150	0,37	98416350	3075,00	98416355	3108,00	98416360	3153,00	98416381	3281,00	98416386	3315,00	98416391	3360,00
ТРЕЗ 32-180	0,55	98416351	3262,00	98416356	3296,00	98416362	3339,00	98416382	3456,00	98416387	3488,00	98416392	3533,00
ТРЕЗ 32-200	0,75	98416352	3404,00	98416357	3436,00	98416363	3481,00	98416383	3581,00	98416388	3615,00	98416393	3659,00
ТРЕЗ 40-80	0,25	98416498	3059,00	98416504	3093,00	98416510	3138,00	98416536	3281,00	98416542	3315,00	98416548	3360,00
ТРЕЗ 40-120	0,37	98416499	3249,00	98416505	3281,00	98416511	3326,00	98416537	3456,00	98416543	3488,00	98416549	3533,00
ТРЕЗ 40-150	0,55	98416500	3445,00	98416506	3478,00	98416512	3522,00	98416538	3638,00	98416544	3671,00	98416550	3716,00
ТРЕЗ 40-180	0,75	98416501	3652,00	98416507	3685,00	98416513	3730,00	98416539	3830,00	98416545	3864,00	98416551	3908,00
ТРЕЗ 40-200	1,1	98416502	3808,00	98416508	3840,00	98416514	3885,00	98416540	3974,00	98416546	4008,00	98416552	4051,00
ТРЕЗ 40-240	1,5	98416503	4085,00	98416509	4119,00	98416515	4163,00	98416541	4240,00	98416547	4274,00	98416553	4319,00
ТРЕЗ 50-60	0,37	98416665	3192,00	98416672	3225,00	98416678	3269,00	98416710	3399,00	98416717	3432,00	98416724	3476,00
ТРЕЗ 50-80	0,37	98416666	3374,00	98416673	3408,00	98416679	3453,00	98416711	3581,00	98416718	3615,00	98416725	3659,00
ТРЕЗ 50-120	0,55	98416667	3580,00	98416674	3613,00	98416680	3658,00	98416712	3773,00	98416719	3807,00	98416726	3852,00
ТРЕЗ 50-150	0,75	98416668	3796,00	98416675	3829,00	98416681	3874,00	98416713	3974,00	98416720	4008,00	98416727	4051,00
ТРЕЗ 50-180	1,1	98416669	4017,00	98416676	4050,00	98416682	4095,00	98416714	4184,00	98416721	4218,00	98416728	4262,00
ТРЕЗ 50-200	1,5	98416670	4251,00	98416677	4285,00	98416683	4330,00	98416715	4407,00	98416722	4441,00	98416729	4485,00
ТРЕЗ 50-240	2,2	-	-	-	-	-	-	98416716	4638,00	98416723	4671,00	98416730	4715,00
ТРЕЗ 65-60	0,37	98416828	3567,00	98416833	3600,00	98416838	3644,00	98416867	3773,00	98416873	3807,00	98416879	3852,00
ТРЕЗ 65-80	0,55	98416829	3780,00	98416834	3814,00	98416839	3859,00	98416868	3974,00	98416874	4008,00	98416880	4051,00
ТРЕЗ 65-120	0,75	98416830	4006,00	98416835	4039,00	98416840	4084,00	98416869	4184,00	98416875	4218,00	98416881	4262,00
ТРЕЗ 65-150	1,1	98416831	4240,00	98416836	4274,00	98416841	4319,00	98416870	4407,00	98416876	4441,00	98416882	4485,00
ТРЕЗ 65-180	1,5	98416832	4482,00	98416837	4516,00	98416842	4559,00	98416871	4638,00	98416877	4671,00	98416883	4715,00
ТРЕЗ 65-200	2,2	-	-	-	-	-	-	98416872	4882,00	98416878	4914,00	98416884	4959,00

\* Стандартное торцевое уплотнение для воды, не содержащей гликоль от 0 °С до +120 °С.  
 \*\* Стандартное торцевое уплотнение для воды с содержанием гликоля от -25 °С до +120 °С.  
 \*\*\* Стандартное торцевое уплотнение для воды, с содержанием гликоля от -25 °С до +60 °С.

Принадлежности для монтажа

Группа продукта Z

Тип продукта	для типоразмера	№ продукта	EUR
<b>Основание для монтажа насоса.</b> Внимание! Основание НЕ ВХОДИТ в комплект поставки насосов TP, TPD, TPE, TPED и заказывается отдельно			
Основание для одинарных насосов TP, TPE серий 100 и 200, кроме TPE 32-90	TP(E) 32, TP(E) 40, TP(E) 50; TP 65-60/2, TP(E) 65-120/2, TP 65-180/2, TP 65-30/4, TP(E) 65-60/4, TP(E) 80, TP(E) 100;	96405915	96,00
Основание для одинарных насосов TP, TPE серии 300	TP(E) 32, TP(E) 40, TP(E) 50, TP(E) 65; TP(E) 80-XX/2, TP(E) 80-70/4, TP(E) 80-90/4, TP(E) 80-110/4, TP(E) 80-150/4, TP(E) 80-170/4, TP(E) 100-160/2, TP(E) 100-200/2, TP(E) 100-240/2	00485031 <sup>A</sup>	104,00
Основание для одинарных насосов TP, TPE серии 300	TP(E) 80-240/4, TP(E) 80-270/4, TP(E) 80-340/4, TP(E) 100-250/2, TP(E) 100-310/2, TP(E) 100-360/2, TP(E) 100-390/2, TP(E) 100-480/2, TP(E) 100-XX/4, TP(E) 125-XX/4, TP(E) 125-XX/6, TP(E) 150-XX/4, TP(E) 150-XX/6	96536246	106,00
Основание для двоярных насосов TPD, TPED серии 300	TP(E)D 32, TP(E)D 40, TP(E)D 50, TP(E)D 65; TP(E)D 80-XX/2, TP(E)D 80-70/4, TP(E)D 80-90/4, TP(E)D 80-110/4, TP(E)D 80-150/4, TP(E)D 80-170/4, TP(E)D 100-160/2, TP(E)D 100-200/2, TP(E)D 100-240/2	96489381	106,00
Основание для двоярных насосов TPD, TPED серии 300	TP(E)D 100-250/2, TP(E)D 100-310/2, TP(E)D 100-360/2, TP(E)D 100-390/2, TP(E)D 100-70/4, TP(E)D 100-90/4, TP(E)D 100-110/4, TP(E)D 100-130/4, TP(E)D 100-170/4	96536247	106,00
Основание для двоярных насосов TPD серии 300, а также соответствующих TPED	TP(E)D 80-240/4, TP(E)D 80-270/4, TP(E)D 80-340/4, TP(E)D 100-200/4, TP(E)D 100-250/4, TP(E)D 100-330/4, TP(E)D 100-370/4, TP(E)D 100-410/4 TP(E)D 125-XX/4, TP(E)D 150-XX/4	96536248	110,00
Пробковая плита 400 × 500 × 40	DN 32..DN 80	51111384 <sup>A</sup>	110,00
Пробковая плита 500 × 600 × 40	DN 100	51111406	158,00
Пробковая плита 500 × 650 × 40	DN 125	51111422	170,00
Пробковая плита 600 × 750 × 40	DN 150	51111449	236,00
Пробковая плита 700 × 800 × 40	DN 200	51111465	295,00
Фундаментные болты (4 шт. в комплекте) M12 × 120 мм	для TP	96549276	60,00
Фундаментные болты (3 шт. в комплекте) M16 × 200 мм	для TP	51111996	65,00
<b>Глухие фланцы для насосов TPD</b>			
Тип 1		96591261	180,00
Тип 2		00565055	180,00
Тип 3		96495694	176,00
Тип 4		96495695	192,00
Тип 5		96495696	236,00
Тип 6		96525962	192,00
Тип 7		96525963	455,00
Тип 8		96525964	495,00
Глухой фланец для всех насосов TPE2 D, TPE3 D		98159372	40,00

Фланцы стальные приварные

Группа продукта Z

Тип продукта	Размер	PN 10/16 № продукта	EUR
Фланец стальной приварной в соответствии с DIN 2633. В комплект входит ОДИН!!! фланец с необходимым количеством болтов, гаек и уплотнений	DN 32	96569183 <sup>A</sup>	21,00
	DN 40	96569184 <sup>A</sup>	22,00
	DN 150	96569190	77,00
	DN 200 PN 10/16	96569191	107,00

Фланцы стальные приварные

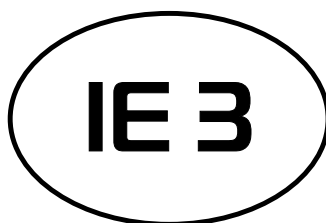
Группа продукта Z

Тип продукта	Размер	PN 6 № продукта	EUR	Размер	PN 10/16 № продукта	EUR
Фланцы стальные приварные PN 06 в соответствии с DIN 2631, PN 10/16 в соответствии с DIN 2633. В комплект входят ДВА!!! фланца с необходимым количеством болтов, гаек и уплотнений	DN 32	00539904	29,00	–	–	–
	DN 40	00539902	33,00	–	–	–
	DN 50	00549902	43,00	DN 50	00549802	75,00
	DN 65	00559902	38,00	–	–	–
	DN 80	00569901	96,00	DN 80	00569801	107,00
	DN 100	00579902	150,00	DN 100	00579802	160,00
–	–	–	–	DN 125	001D9073	116,00

<sup>A</sup> – поддерживается складской запас готового продукта; <sup>B</sup> – поддерживается складской запас компонентов для сборки продукта.

**Консольно-моноблочные насосы NBE**

- › Насос NBE с регулируемой частотой вращения оптимален для применения в системах с переменными параметрами
- › Насос NBE оснащен электродвигателем (энергоэффективность IE 3) со встроенным частотным преобразователем



- › Коррозионно-стойкое покрытие, нанесенное методом катафореза
- › Встроенная система управления обеспечивает возможность диспетчеризации в системе SCADA
- › Возможность удаленного управления насосом посредством Grundfos GO

\* IE3 класс энергоэффективности в соответствии с требованиями EuP motor directive.



Консольно-моноблочные центробежные насосы нормального всасывания NB, 970 об/мин



- Перекачиваемая жидкость:** Взрывобезопасная, не содержащая абразивных и волокнистых включений, химически нейтральная к материалам насоса. Для перекачивания химически агрессивных жидкостей необходимо выбрать соответствующую комбинацию материалов насоса, стойких к перекачиваемой жидкости.
- Материал:** Корпус и рабочее колесо из серого чугуна EN-GJL-250, щелевое уплотнение из бронзы.
- Насосы NB имеют 3 основных типа конструкции:**  
дизайн А – корпус насоса на опорах,  
дизайн В – электродвигатель на опорах,  
дизайн С – корпус насоса и электродвигатель на опорах.  
Все чугунные элементы конструкции насоса покрыты защитным коррозионностойким покрытием, нанесённым методом катафореза.
- Торцевое уплотнение:** Одинарное торцевое уплотнение в соответствии с DIN 12756.
- Тип присоединения:** Фланцы всасывающего и напорного патрубка соответствуют PN10 или PN16 согласно EN 1092-2.
- Номинальное напряжение:** до 1,1 кВт (включительно): 3 x 220-240D/380-415Y В,  
до 3 кВт (включительно): 3 x 220-240D/380-415Y В,  
от 4 кВт (включительно): 3 x 380-420D/660-725Y В.
- Номинальная частота:** 50 Гц.
- Степень защиты:** IP55.
- Класс энергоэффективности:** ≥ IE3.

Электродвигатели мощностью от 3 кВт и выше поставляются со встроенным терморезистором (PTC)\*\*\* в соответствии с DIN 44082.

NB 970 об/мин

Группа продукта F 3

Тип продукта	P <sub>2</sub> , кВт	Дизайн	BAQE*		NB, GQQE**	
			№ продукта	EUR	№ продукта	EUR
NB 100-160/160-140 EUP	0,55	A	98777367	1738,00	98777368	1799,00
NB 100-160/169 EUP	0,75	A	98757157	1965,00	98760012	2026,00
NB 100-160/176 EUP	1,1	A	98757156	2053,00	98760011	2114,00
NB 100-200/182	1,1	A	98359869	2227,00	98359875	2320,00
NB 100-200/193	1,5	A	98305367	2288,00	98306057	2381,00
NB 100-200/214	2,2	A	98305368	2388,00	98306058	2481,00
NB 100-200/219	3	A	98305369	2778,00	98306059	2871,00
NB 100-250/216 EUP	2,2	A	98747504	2445,00	98760000	2538,00
NB 100-250/236 EUP	3	A	98747503	2804,00	98759999	2897,00
NB 100-250/260 EUP	4	A	98747502	3013,00	98759998	3106,00
NB 100-250/274 EUP	5,5	A	98747501	3479,00	98759997	3572,00
NB 100-315/272	4	A	98305375	3158,00	98306064	3251,00
NB 100-315/301	5,5	A	98305376	3506,00	98306065	3599,00
NB 100-315/326	7,5	C	98305377	3874,00	98306066	3967,00
NB 100-315/334	11	C	98305378	4732,00	98306068	4825,00
NB 100-400/340 EUP	7,5	C	98777349	5382,00	98777364	5593,00
NB 100-400/380 EUP	11	C	98777348	6219,00	98777363	6430,00
NB 100-400/415 EUP	15	C	98777347	6906,00	98777362	7117,00
NB 125-200/176-150 EUP	1,5	A	98757152	2665,00	98760007	2758,00
NB 125-200/196-182 EUP	2,2	A	98757151	2731,00	98760006	2824,00
NB 125-200/215 EUP	3	A	98757150	3042,00	98760005	3135,00
NB 125-200/224 EUP	4	A	98757149	3128,00	98760004	3221,00
NB 125-250/216	3	A	98305393	3095,00	98306083	3188,00
NB 125-250/232	4	A	98305394	3241,00	98306084	3334,00
NB 125-250/253	5,5	A	98305395	3524,00	98306085	3617,00
NB 125-250/269	7,5	C	98305396	3854,00	98306086	3947,00
NB 125-315/275	5,5	A	98305397	4565,00	98306087	4776,00
NB 125-315/297	7,5	C	98305398	4911,00	98306088	5122,00
NB 125-315/335	11	C	98305399	5694,00	98306089	5905,00
NB 125-315/338	15	C	98305400	6378,00	98306090	6589,00

\* Стандартное торцевое уплотнение для воды, не содержащей гликоль от +2 °С до +120 °С (BAQE).

\*\* Стандартное торцевое уплотнение для воды, с содержанием гликоля от -25 °С до +60 °С (GQQE).

\*\*\* Для преобразования термисторного сигнала в релейный и передачи его на пускатель необходимо использовать реле MS220C (№ продукта 00ID8945, см. раздел «Принадлежности»).

### NB 970 об/мин

Группа продукта F 3

Тип продукта	P <sub>2</sub> , кВт	Дизайн	BAQE*		NB, GQQE**	
			№ продукта	EUR	№ продукта	EUR
NB 125-400/351	11	C	98305401	6219,00	98306091	6430,00
NB 125-400/384	15	C	98305402	6906,00	98306092	7117,00
NB 125-400/410	18,5	C	98305403	7746,00	98306093	7957,00
NB 125-400/434	22	C	98305404	8455,00	98306094	8666,00
NB 125-400/438	30	C	98305405	9288,00	98306095	9499,00
NB 125-500/421	18,5	C	98305383	9070,00	98306073	9659,00
NB 125-500/445	22	C	98305384	9775,00	98306074	10364,00
NB 125-500/493	30	C	98305385	10720,00	98306075	11309,00
NB 125-500/524	37	C	98305386	11453,00	98306076	12042,00
NB 125-500/546	45	C	98305387	12696,00	98306077	13285,00
NB 125-500/548	55	C	98305388	13800,00	98306078	14389,00
NB 150-200/210-168	2,2	A	98305415	3470,00	98306105	3563,00
NB 150-200/218-200	3	A	98305416	3789,00	98306106	3882,00
NB 150-200/224	4	A	98305414	3974,00	98306104	4067,00
NB 150-250/235 EUP	5,5	A	98757155	4699,00	98306010	4910,00
NB 150-250/252 EUP	7,5	C	98777361	5127,00	98777366	5338,00
NB 150-250/282 EUP	11	C	98777350	6029,00	98777365	6240,00
NB 150-315.2/259	7,5	C	98982278	по запросу	по запросу	по запросу
NB 150-315.2/293	11	C	98982279	по запросу	по запросу	по запросу
NB 150-315.2/328	15	C	98982280	по запросу	по запросу	по запросу
NB 150-315/280	11	C	98305420	6461,00	98306110	6672,00
NB 150-315/305	15	C	98305421	7142,00	98306111	7353,00
NB 150-315/322	18,5	C	98305422	7982,00	98306112	8193,00
NB 150-315/337	22	C	98305423	8559,00	98306113	8770,00
NB 150-315/338	30	C	98305424	9448,00	98306114	9659,00
NB 150-400/357	18,5	C	98305425	8471,00	98306115	8882,00
NB 150-400/375	22	C	98305426	9057,00	98306116	9268,00
NB 150-400/408	30	C	98305427	9985,00	98306117	10196,00
NB 150-400/430	37	C	98305428	11125,00	98306118	11336,00
NB 150-400/438	45	C	98305429	12541,00	98306119	12752,00
NB 150-500/457	37	C	98305406	12784,00	98306096	13373,00
NB 150-500/483	45	C	98305407	14215,00	98306097	14804,00
NB 150-500/513	55	C	98305408	15299,00	98306098	15888,00
NB 150-500/548	75	C	98305409	16561,00	98306099	17150,00
NB 200-400/308	15	C	98305342	12294,00	98306032	12505,00
NB 200-400/328	18,5	C	98305343	11465,00	98306033	11676,00
NB 200-400/348	22	C	98305344	12853,00	98306034	13064,00
NB 200-400/384	30	C	98305345	14008,00	98306035	14219,00
NB 200-400/404	37	C	98305346	15990,00	98306036	16201,00
NB 200-450/355	18,5	C	98305337	11465,00	98306027	11676,00
NB 200-450/371	22	C	98305338	13211,00	98306028	13422,00
NB 200-450/407	30	C	98305339	14715,00	98306029	14926,00
NB 200-450/431	37	C	98305340	16224,00	98306030	16435,00
NB 200-450/451	45	C	98305341	17449,00	98306031	17660,00
NB 250-350/277	11	C	98305351	11001,00	98306041	11212,00
NB 250-350/306	15	C	98305352	12228,00	98306042	12439,00
NB 250-350/330	18,5	C	98305353	12904,00	98306043	13115,00
NB 250-350/366	22	C	98305354	14413,00	98306044	14624,00
NB 250-400/289	15	C	98305361	12355,00	98306051	12566,00
NB 250-400/313	18,5	C	98305362	13140,00	98306052	13351,00
NB 250-400/329	22	C	98305363	14647,00	98306053	14858,00
NB 250-400/361	30	C	98305364	16808,00	98306054	17019,00
NB 250-400/381	37	C	98305365	17902,00	98306055	18113,00
NB 250-400/401	45	C	98305366	19184,00	98306056	19395,00
NB 250-450/313	18,5	C	98305355	14215,00	98306045	14804,00
NB 250-450/325	22	C	98305356	15360,00	98306046	15949,00
NB 250-450/357	30	C	98305357	17354,00	98306047	17943,00
NB 250-450/377	37	C	98305358	18630,00	98306048	19219,00
NB 250-450/397	45	C	98305359	19184,00	98306049	19773,00
NB 250-450/433	55	C	98305360	19972,00	98306050	20561,00
NB 250-500/409	45	C	98305347	20850,00	98306037	21439,00
NB 250-500/437	55	C	98305348	21887,00	98306038	22476,00
NB 250-500/485	75	C	98305349	26114,00	98306039	26703,00
NB 250-500/525	90	C	98305350	28022,00	98306040	28611,00

\* Стандартное торцевое уплотнение для воды, не содержащей гликоль от +2 °C до +120 °C (BAQE).

\*\* Стандартное торцевое уплотнение для воды, с содержанием гликоля от -25 °C до +60 °C (GQQE).

**Консольно-моноблочные центробежные насосы нормального всасывания NB, 1450 об/мин**



- Перекачиваемая жидкость:** Взрывобезопасная, не содержащая абразивных и волокнистых включений, химически нейтральная к материалам насоса. Для перекачивания химически агрессивных жидкостей необходимо выбрать соответствующую комбинацию материалов насоса, стойких к перекачиваемой жидкости.
- Материал:** Корпус и рабочее колесо из серого чугуна EN-GJL-250, щелевое уплотнение из бронзы.
- Насосы NB имеют 3 основных типа конструкции:**  
дизайн А – корпус насоса на опорах,  
дизайн В – электродвигатель на опорах,  
дизайн С – корпус насоса и электродвигатель на опорах.  
Все чугунные элементы конструкции насоса покрыты защитным коррозионностойким покрытием, нанесённым методом катафореза.
- Торцевое уплотнение:** Одинарное торцевое уплотнение в соответствии с DIN 12756.
- Тип присоединения:** Фланцы всасывающего и напорного патрубка соответствуют PN10 или PN16 согласно EN 1092-2.
- Номинальное напряжение:** до 3 кВт (включительно): 3 x 220-240D/380-415Y В,  
от 4 кВт (включительно): 3 x 380-420D/660-725Y В.
- Номинальная частота:** 50 Гц.
- Степень защиты:** IP55.
- Класс энергоэффективности:** до 3 кВт (включительно): ≥ IE3,  
от 4 кВт (включительно): ≥ IE2.

Электродвигатели мощностью от 3 кВт и выше поставляются со встроенным терморезистором (PTC)\*\*\* в соответствии с DIN 44082.

**NB 1450 об/мин**

Группа продукта F 3

Тип продукта	P <sub>2</sub> , кВт	Дизайн	NB, BAQE*		NB, GQQE**	
			№ продукта	EUR	№ продукта	EUR
NB 32-125.1/121	0,25	A	95108933	978,00	96759439	1039,00
NB 32-125.1/139	0,25	A	96124944 <sup>Б</sup>	978,00	96529011	1039,00
NB 32-125.1/140	0,37	A	95108934 <sup>Б</sup>	986,00	96743749	1047,00
NB 32-125/115	0,25	A	95108940 <sup>Б</sup>	961,00	96759454	1022,00
NB 32-125/130	0,25	A	95108941 <sup>Б</sup>	961,00	96759455	1022,00
NB 32-125/142	0,37	A	96124910 <sup>Б</sup>	987,00	96528552	1048,00
NB 32-160.1/137	0,25	A	95108935 <sup>Б</sup>	1014,00	96759440	1075,00
NB 32-160.1/155	0,25	A	95108936	1014,00	96755367	1075,00
NB 32-160.1/172	0,37	A	96124948 <sup>Б</sup>	1038,00	96529012	1099,00
NB 32-160.1/177	0,55	A	95108937 <sup>Б</sup>	1122,00	96759441 <sup>Б</sup>	1183,00
NB 32-160/138	0,25	A	95108942	1009,00	96759456	1070,00
NB 32-160/154	0,37	A	95108943	1041,00	96759457	1102,00
NB 32-160/172	0,55	A	96124922 <sup>Б</sup>	1115,00	96528610	1176,00
NB 32-160/173	0,75	A	97839403 <sup>Б</sup>	1250,00	98056186	1311,00
NB 32-200.1/175	0,37	A	95108938	1121,00	96759452	1182,00
NB 32-200.1/196	0,55	A	96124953	1191,00	96529017	1252,00
NB 32-200.1/207	0,75	A	97839402	1336,00	98055173	1397,00
NB 32-200/184	0,55	A	95108945	1173,00	96759459	1234,00
NB 32-200/197	0,75	A	97839196	1312,00	98056188	1373,00
NB 32-200/216	1,1	A	97839197 <sup>Б</sup>	1364,00	98139808	1425,00
NB 32-200/219	1,5	A	97839404	1485,00	98184645	1546,00

\* Стандартное торцевое уплотнение для воды, не содержащей гликоль от +2 °С до +120 °С (BAQE).

\*\* Стандартное торцевое уплотнение для воды, с содержанием гликоля от -25 °С до +60 °С (GQQE).

\*\*\* Для преобразования термисторного сигнала в релейный и передачи его на пускатель необходимо использовать реле MS220C (№ продукта 00ID8945, см. раздел «Принадлежности»).

<sup>А</sup> – поддерживается складской запас готового продукта; <sup>Б</sup> – поддерживается складской запас компонентов для сборки продукта.

### NB 1450 об/мин

Группа продукта F 3

Тип продукта	P <sub>2</sub> , кВт	Дизайн	NB, BAQE*		NB, GQQE**	
			№ продукта	EUR	№ продукта	EUR
NB 32-250/206	0,75	A	97839405	1474,00	98056189	1535,00
NB 32-250/236	1,1	A	97839406	1529,00	98056190	1590,00
NB 32-250/260	1,5	A	97839407	1658,00	98056191	1719,00
NB 32-250/262	2,2	A	97839408	1801,00	98056192	1862,00
NB 40-125/116	0,25	A	96124964 <sup>B</sup>	1137,00	96529033	1198,00
NB 40-125/130	0,37	A	96124958 <sup>B</sup>	1154,00	96529023	1215,00
NB 40-125/142	0,55	A	96124959 <sup>B</sup>	1230,00	96529024	1291,00
NB 40-160/134	0,37	A	95108952	1122,00	96755980	1183,00
NB 40-160/151	0,55	A	96124971 <sup>B</sup>	1243,00	96529034	1304,00
NB 40-160/162	0,75	A	97839198 <sup>B</sup>	1365,00	98056193	1426,00
NB 40-160/177	1,1	A	97839409 <sup>B</sup>	1450,00	98056194 <sup>B</sup>	1511,00
NB 40-200/177	0,75	A	97839410	1317,00	98056196	1378,00
NB 40-200/198	1,1	A	97839199	1477,00	98056198	1538,00
NB 40-200/217	1,5	A	97839200	1513,00	98056199	1574,00
NB 40-200/219	2,2	A	97839411	1672,00	98056200	1733,00
NB 40-250/219	1,5	A	97839412	1629,00	98056202	1690,00
NB 40-250/245	2,2	A	97839371	1809,00	98056204	1870,00
NB 40-250/260	3	A	97839372	1901,00	98056205	1962,00
NB 40-315/283	3	A	97839413	2364,00	98056208	2425,00
NB 40-315/305	4	A	97837081	2272,00	98897749	2365,00
NB 40-315/334	5,5	A	97837082	2576,00	98897750	2669,00
NB 40-315/344	7,5	A	97837083	2681,00	98897762	2774,00
NB 50-125/113	0,37	A	95108964	1122,00	96759478	1183,00
NB 50-125/129	0,55	A	96124996	1248,00	96529076	1309,00
NB 50-125/138	0,75	A	97839373 <sup>B</sup>	1369,00	98056226	1430,00
NB 50-125/144	1,1	A	97839417 <sup>B</sup>	1423,00	98056227	1484,00
NB 50-160/131	0,55	A	95108966	1279,00	96759480	1340,00
NB 50-160/139	0,75	A	97839418	1410,00	98056228	1471,00
NB 50-160/158	1,1	A	97839374 <sup>B</sup>	1449,00	98056229	1510,00
NB 50-160/175	1,5	A	97839375 <sup>B</sup>	1485,00	98056231	1546,00
NB 50-160/177	2,2	A	97839419 <sup>B</sup>	1595,00	98056232	1656,00
NB 50-200/171	1,1	A	97839420 <sup>B</sup>	1503,00	98056233	1564,00
NB 50-200/188	1,5	A	97839421	1561,00	98056234	1622,00
NB 50-200/210	2,2	A	97839376 <sup>B</sup>	1638,00	98105605	1699,00
NB 50-200/219	3	A	97839377	1752,00	98056237	1813,00
NB 50-250/221	2,2	A	97839422	1754,00	98056238	1815,00
NB 50-250/241	3	A	97839423	1859,00	98056239	1920,00
NB 50-250/263	4	A	97837027 <sup>B</sup>	1788,00	98299615	1849,00
NB 50-315/277	4	A	97837093	2290,00	98897770	2383,00
NB 50-315/303	5,5	A	97837094	2673,00	98897820	2766,00
NB 50-315/331	7,5	A	97837095	3038,00	98466106	3131,00
NB 50-315/344	11	C	97837096	3453,00	98897823	3546,00
NB 65-125/122	0,55	A	95108981 <sup>B</sup>	1255,00	96759492	1316,00
NB 65-125/130	0,75	A	97839379	1398,00	98056251	1459,00
NB 65-125/144	1,1	A	97839380 <sup>B</sup>	1472,00	98056252	1533,00
NB 65-160/135	0,75	A	97839428	1384,00	98056254	1445,00
NB 65-160/149	1,1	A	97839381 <sup>B</sup>	1444,00	98056255	1505,00
NB 65-160/165	1,5	A	97839382 <sup>B</sup>	1475,00	98056256	1536,00
NB 65-160/177	2,2	A	97839383 <sup>B</sup>	1609,00	98095022	1670,00
NB 65-200/170	1,5	A	97839429	1731,00	98056259	1792,00
NB 65-200/189	2,2	A	97839430 <sup>B</sup>	1835,00	98172640 <sup>B</sup>	1896,00
NB 65-200/205	3	A	97839384	1951,00	98056260	2012,00
NB 65-200/219	4	A	97837034 <sup>B</sup>	1920,00	98483619	1981,00

\* Стандартное торцевое уплотнение для воды, не содержащей гликоль от +2 °C до +120 °C (BAQE).

\*\* Стандартное торцевое уплотнение для воды, с содержанием гликоля от -25 °C до +60 °C (GQQE).

<sup>A</sup> – поддерживается складской запас готового продукта; <sup>B</sup> – поддерживается складской запас компонентов для сборки продукта.

Цены указаны на условиях «склад-Москва» с учетом НДС.  
Рекомендованные розничные цены.

**NB 1450 об/мин**

Группа продукта F 3

Тип продукта	P <sub>2</sub> , кВт	Дизайн	NB, BAQE*		NB, GQQE**	
			№ продукта	EUR	№ продукта	EUR
NB 65-250/215	3	A	97839431	2286,00	98056272	2379,00
NB 65-250/232	4	A	97837102	2217,00	98897825	2310,00
NB 65-250/254	5,5	A	97837103	2594,00	98936063	2687,00
NB 65-250/270	7,5	A	97837104	2933,00	98299622	3026,00
NB 65-315/261	5,5	A	97837105	2758,00	98897826	2851,00
NB 65-315/282	7,5	A	97837035	3036,00	98345253	3129,00
NB 65-315/314	11	C	97837036	3681,00	98096061	3774,00
NB 65-315/320	15	C	97837106	4018,00	98682699	4111,00
NB 80-160/146	1,5	A	97839390 <sup>Б</sup>	1688,00	98056291	1749,00
NB 80-160/161	2,2	A	97839388 <sup>Б</sup>	1822,00	97902287	1883,00
NB 80-160/175	3	A	97839389	1908,00	97911257	1969,00
NB 80-160/177	4	A	97837107 <sup>Б</sup>	2010,00	98144065	2071,00
NB 80-200/164	2,2	A	97839438 <sup>Б</sup>	2184,00	98056293	2277,00
NB 80-200/179	3	A	97839439	2286,00	98056295	2379,00
NB 80-200/196	4	A	97837040 <sup>Б</sup>	2388,00	98095081	2481,00
NB 80-200/214	5,5	A	97837041 <sup>Б</sup>	2718,00	98095423	2811,00
NB 80-200/222	7,5	A	97837110	3082,00	98118224	3175,00
NB 80-250/225	5,5	A	97837111	2948,00	98985393	3041,00
NB 80-250/247	7,5	A	97837042	3296,00	98119982	3389,00
NB 80-250/270	11	C	97837043	4000,00	98045559	4093,00
NB 80-315/280	11	C	97837112	4157,00	98554016	4250,00
NB 80-315/305	15	C	97837044	4463,00	98316181	4556,00
NB 80-315/320	18,5	C	97837045	4978,00	98085991	5071,00
NB 80-315/334	22	C	97837046	5288,00	98451046	5381,00
NB 80-400/347	18,5	C	97837113	6573,00	98897880	6784,00
NB 80-400/365	22	C	97837114	6905,00	98897892	7116,00
NB 80-400/397	30	C	97837115	8149,00	98897912	8360,00
NB 80-400/419	37	C	97837116	9240,00	98897911	9451,00
NB 80-400/438	45	C	97837117	9742,00	98897914	9953,00
NB 100-160/160-140 EUP	2,2	A	98744291	2039,00	98747389	2100,00
NB 100-160/169 EUP	3	A	98744290	2103,00	98747388	2164,00
NB 100-160/176 EUP	4	A	98744289	2222,00	98897916	2283,00
NB 100-200/178	4	A	97837121 <sup>Б</sup>	2491,00	98897981	2584,00
NB 100-200/195	5,5	A	97837047 <sup>Б</sup>	2804,00	98106821	2897,00
NB 100-200/211	7,5	A	97837048	3191,00	98095079	3284,00
NB 100-200/219	11	C	97837122	3622,00	98144064	3715,00
NB 100-250/215 EUP	7,5	A	98744263	3723,00	98897983	3934,00
NB 100-250/245 EUP	11	C	98896950	4101,00	98897984	4312,00
NB 100-250/274 EUP	15	C	98896961	4390,00	98897985	4601,00
NB 100-315/279	15	C	97837125	4681,00	98145700	4774,00
NB 100-315/295	18,5	C	97837051	5144,00	98526479	5237,00
NB 100-315/312	22	C	97837052	5472,00	98899690	5565,00
NB 100-315/334	30	C	97837126	6634,00	98618559	6727,00
NB 100-400/334 EUP	22	C	98896962	6740,00	98897989	6951,00
NB 100-400/360 EUP	30	C	98896963	7881,00	98897990	8092,00
NB 100-400/375 EUP	37	C	98896976	8948,00	98898012	9159,00
NB 100-400/395 EUP	45	C	98896977	9832,00	98898013	10043,00
NB 100-400/415 EUP	55	C	98896978	11042,00	98898015	11253,00
NB 125-200/176-154 EUP	5,5	C	98744277	3377,00	98899716	3470,00
NB 125-200/196-180 EUP	7,5	C	98744276	3681,00	98899718	3774,00
NB 125-200/219 EUP	11	C	98896991	4038,00	98898966	4131,00
NB 125-200/226 EUP	15	C	99024153	4322,00	99024156	4415,00

\* Стандартное торцевое уплотнение для воды, не содержащей гликоль от +2 °С до +120 °С (BAQE).

\*\* Стандартное торцевое уплотнение для воды, с содержанием гликоля от -25 °С до +60 °С (GQQE).

<sup>А</sup> – поддерживается складской запас готового продукта; <sup>Б</sup> – поддерживается складской запас компонентов для сборки продукта.

Цены указаны на условиях «склад-Москва» с учетом НДС.  
Рекомендованные розничные цены.

Прайс-лист действует с 1 марта 2016 года

## NB 1450 об/мин

Группа продукта F 3

Тип продукта	P <sub>2</sub> , кВт	Дизайн	NB, BAQE*		NB, GQQE**	
			№ продукта	EUR	№ продукта	EUR
NB 125-250/220	11	C	97837136	4317,00	98451188	4410,00
NB 125-250/236	15	C	97837053	4600,00	98058821	4693,00
NB 125-250/249	18,5	C	97837054	5100,00	98055623	5193,00
NB 125-250/262	22	C	97837055	5411,00	98118552	5504,00
NB 125-250/269	30	C	97837137	6676,00	98451003	6769,00
NB 125-315/275	18,5	C	97837138	6280,00	98095429	6491,00
NB 125-315/290	22	C	97837139	6584,00	98899743	6795,00
NB 125-315/317	30	C	97837140	7855,00	97993046	8066,00
NB 125-315/336	37	C	97837141 <sup>B</sup>	8412,00	98046411	8623,00
NB 125-315/338	45	C	97837142	9501,00	98583700	9712,00
NB 125-400/345	37	C	97837143	8680,00	98899745	8891,00
NB 125-400/368	45	C	97837144	9769,00	98899746	9980,00
NB 125-400/392	55	C	97837145	11272,00	98899749	11483,00
NB 125-400/433	75	C	97837146	12841,00	98899772	13052,00
NB 125-400/438	90	C	97837147	13832,00	98899773	14043,00
NB 125-500/406	55	C	97837148	12605,00	98899774	13194,00
NB 125-500/447	75	C	97837149	14176,00	98899829	14765,00
NB 125-500/473	90	C	97837150	15168,00	98053585	15757,00
NB 125-500/500	110	C	97837151	20174,00	98899776	20763,00
NB 125-500/526	132	C	97837152	20911,00	98899777	21500,00
NB 125-500/548	160	C	97837153	22375,00	98899779	22964,00
NB 150-200/210-158	7,5	A	97837154	4415,00	98899825	4508,00
NB 150-200/218-208	11	C	97837056	5060,00	98097832	5153,00
NB 150-200/224	15	C	97837155	5357,00	98898349	5450,00
NB 150-250/226-214 EUP	15	C	98896993	5604,00	98899874	5815,00
NB 150-250/230 EUP	18,5	C	98896995	6106,00	98898350	6317,00
NB 150-250/242 EUP	22	C	98896996	6408,00	98898501	6619,00
NB 150-250/262 EUP	30	C	98896997	7677,00	98898502	7888,00
NB 150-250/275 EUP	37	C	98896998	8655,00	98898503	8866,00
NB 150-250/282 EUP	45	C	98896999	9472,00	98898504	9683,00
NB 150-315.2/250	22	C	98982404	по запросу	по запросу	по запросу
NB 150-315.2/275	30	C	98982405	по запросу	по запросу	по запросу
NB 150-315.2/294	37	C	98982406	по запросу	по запросу	по запросу
NB 150-315.2/314	45	C	98982407	по запросу	по запросу	по запросу
NB 150-315.2/334	55	C	98982408	по запросу	по запросу	по запросу
NB 150-315.2/342	75	C	98982409	по запросу	по запросу	по запросу
NB 150-315/275	37	C	97837162	9266,00	98897766	9477,00
NB 150-315/291	45	C	97837163	10036,00	98146435	10247,00
NB 150-315/310	55	C	97837164	11538,00	98062064	11749,00
NB 150-315/336	75	C	97837165	13375,00	98062074	13586,00
NB 150-315/338	90	C	97837166	14754,00	98897768	14965,00
NB 150-400/343	55	C	97837167	12188,00	98415711	12612,00
NB 150-400/375	75	C	97837168	14104,00	98339819	14528,00
NB 150-400/394	90	C	97837169	15695,00	98166235	16119,00
NB 150-400/412	110	C	97837170	21216,00	98053164	21640,00
NB 150-400/431	132	C	97837171	21981,00	98899870	22405,00
NB 150-400/438	160	C	97837172	23509,00	98899871	23933,00
NB 150-500/459	132	C	97837173	23241,00	98899841	23830,00
NB 150-500/489	160	C	97837174	24769,00	98899843	25358,00
NB 150-500/521	200	C	97837175	27298,00	98899846	27887,00

\* Стандартное торцевое уплотнение для воды, не содержащей гликоль от +2 °C до +120 °C (BAQE).

\*\* Стандартное торцевое уплотнение для воды, с содержанием гликоля от -25 °C до +60 °C (GQQE).

<sup>A</sup> – поддерживается складской запас готового продукта; <sup>B</sup> – поддерживается складской запас компонентов для сборки продукта.

Цены указаны на условиях «склад-Москва» с учетом НДС.  
Рекомендованные розничные цены.

**NB 1450 об/мин**

Группа продукта F 3

Тип продукта	P <sub>2</sub> , кВт	Дизайн	NB, BAQE*		NB, GQQE**	
			№ продукта	EUR	№ продукта	EUR
NB 200-400/280	37	C	97933822	<b>14213,00</b>	98898510	<b>14424,00</b>
NB 200-400/296	45	C	97933823	<b>15476,00</b>	98898521	<b>15687,00</b>
NB 200-400/312	55	C	97933824	<b>16370,00</b>	98898522	<b>16581,00</b>
NB 200-400/344	75	C	97933825	<b>17331,00</b>	98898523	<b>17542,00</b>
NB 200-400/364	90	C	97933826	<b>18247,00</b>	98898524	<b>18458,00</b>
NB 200-400/392	110	C	97920972	<b>19900,00</b>	98898525	<b>20111,00</b>
NB 200-400/404	132	C	97920974	<b>21314,00</b>	98898526	<b>21525,00</b>
NB 200-450/367	75	C	97920976	<b>17400,00</b>	98898537	<b>17611,00</b>
NB 200-450/391	90	C	97920978	<b>18488,00</b>	98898540	<b>18699,00</b>
NB 200-450/415	110	C	97920980	<b>22580,00</b>	98898538	<b>22791,00</b>
NB 200-450/435	132	C	97920982	<b>23975,00</b>	98898542	<b>24186,00</b>
NB 200-450/455	160	C	97920984	<b>25797,00</b>	98898543	<b>26008,00</b>
NB 250-350/266	37	C	97920986	<b>15320,00</b>	98898544	<b>15531,00</b>
NB 250-350/294	45	C	97920988	<b>16685,00</b>	98898545	<b>16896,00</b>
NB 250-350/318	55	C	97920990	<b>18062,00</b>	98898546	<b>18273,00</b>
NB 250-350/362	75	C	97920992	<b>21202,00</b>	98444871	<b>21413,00</b>
NB 250-350/370	90	C	97920994	<b>22601,00</b>	98898547	<b>22812,00</b>
NB 250-400/281	45	C	97920996	<b>17000,00</b>	98898548	<b>17211,00</b>
NB 250-400/301	55	C	97920998	<b>18365,00</b>	98898616	<b>18576,00</b>
NB 250-400/329	75	C	97921000	<b>21686,00</b>	98898621	<b>21897,00</b>
NB 250-400/349	90	C	97921002	<b>23812,00</b>	98898624	<b>24023,00</b>
NB 250-400/365	110	C	97921004	<b>25224,00</b>	98898630	<b>25435,00</b>
NB 250-400/385	132	C	97921006	<b>26394,00</b>	98898634	<b>26605,00</b>
NB 250-400/405	160	C	97921008	<b>27975,00</b>	98898636	<b>28186,00</b>
NB 250-450/325	75	C	97921010	<b>21951,00</b>	98898637	<b>22540,00</b>
NB 250-450/341	90	C	97921012	<b>23578,00</b>	98898638	<b>24167,00</b>
NB 250-450/361	110	C	97921014	<b>24976,00</b>	98898639	<b>25565,00</b>
NB 250-450/381	132	C	97921016	<b>26636,00</b>	98898651	<b>27225,00</b>
NB 250-450/401	160	C	97921018	<b>28180,00</b>	98898660	<b>28769,00</b>
NB 250-450/445	200	C	97921020	<b>30796,00</b>	98898667	<b>31385,00</b>
NB 250-500/417	160	C	97921022	<b>30334,00</b>	98898670	<b>30923,00</b>
NB 250-500/445	200	C	97921024	<b>33216,00</b>	98898681	<b>33805,00</b>

\* Стандартное торцевое уплотнение для воды, не содержащей гликоль от +2 °С до +120 °С (BAQE).

\*\* Стандартное торцевое уплотнение для воды, с содержанием гликоля от -25 °С до +60 °С (GQQE).

### Консольно-моноблочные центробежные насосы нормального всасывания NB, 2900 об/мин



- Перекачиваемая жидкость:** Взрывобезопасная, не содержащая абразивных и волокнистых включений, химически нейтральная к материалам насоса. Для перекачивания химически агрессивных жидкостей необходимо выбрать соответствующую комбинацию материалов насоса, стойких к перекачиваемой жидкости.
- Материал:** Корпус и рабочее колесо из серого чугуна EN-GJL-250, щелевое уплотнение из бронзы.
- Насосы NB имеют 3 основных типа конструкции:**  
 дизайн А – корпус насоса на опорах,  
 дизайн В – электродвигатель на опорах,  
 дизайн С – корпус насоса и электродвигатель на опорах.  
 Все чугунные элементы конструкции насоса покрыты защитным коррозионностойким покрытием, нанесённым методом катафореза.
- Торцевое уплотнение:** Одинарное торцевое уплотнение в соответствии с DIN 12756.
- Тип присоединения:** Фланцы всасывающего и напорного патрубка соответствуют PN10 или PN16 согласно EN 1092-2.
- Номинальное напряжение:** до 1,1 кВт (включительно): 3 x 220-240D/380-415Y В,  
 до 3 кВт (включительно): 3 x 220-240D/380-415Y В;  
 от 4 кВт (включительно): 3 x 380-420D/660-725Y В.
- Номинальная частота:** 50 Гц.
- Степень защиты:** IP55.
- Класс энергоэффективности:** до 3 кВт (включительно): ≥ IE3; от 4 кВт (включительно): ≥ IE2.

Электродвигатели мощностью от 3 кВт и выше поставляются со встроенным терморезистором (PTC)\*\*\* в соответствии с DIN 44082.

### NB 2900 об/мин

Группа продукта F 3

Тип продукта	P <sub>2</sub> , кВт	Дизайн	NB, BAQE*		NB, GQQE**	
			№ продукта	EUR	№ продукта	EUR
NB 32-125.1/100	0,75	A	97839209 <sup>B</sup>	1221,00	98055542	1282,00
NB 32-125.1/110	1,1	A	97839210 <sup>B</sup>	1267,00	98055543 <sup>B</sup>	1328,00
NB 32-125.1/121	1,5	A	97839211 <sup>B</sup>	1329,00	98098859	1390,00
NB 32-125.1/140	2,2	A	97839212 <sup>A</sup>	1366,00	97891485	1427,00
NB 32-125/106	1,1	A	97838599 <sup>B</sup>	1276,00	98055172	1337,00
NB 32-125/115	1,5	A	97838600 <sup>B</sup>	1332,00	98055120	1393,00
NB 32-125/130	2,2	A	97839202 <sup>A</sup>	1371,00	97908941	1432,00
NB 32-125/142	3	A	97839203 <sup>B</sup>	1591,00	98042571	1652,00
NB 32-160.1/139	1,5	A	97839201 <sup>B</sup>	1386,00	98055935	1447,00
NB 32-160.1/155	2,2	A	97839213 <sup>B</sup>	1442,00	98055937	1503,00
NB 32-160.1/169	3	A	97839214 <sup>B</sup>	1676,00	98055938	1737,00
NB 32-160.1/177	4	A	97836760 <sup>B</sup>	1634,00	98253828	1695,00
NB 32-160/139	2,2	A	97839251 <sup>B</sup>	1461,00	98055961	1522,00
NB 32-160/151	3	A	97839204 <sup>B</sup>	1691,00	98055962	1752,00
NB 32-160/163	4	A	97836714 <sup>A</sup>	1614,00	98047141 <sup>B</sup>	1675,00
NB 32-160/177	5,5	A	97836715 <sup>A</sup>	1908,00	98114929	1969,00
NB 32-200.1/172	3	A	97839249	1792,00	97891486	1853,00
NB 32-200.1/188	4	A	97836724	1719,00	98898870	1780,00
NB 32-200.1/205	5,5	A	97836725	1996,00	96606458	2057,00
NB 32-200.1/207	7,5	A	97836762	2174,00	98666840	2235,00
NB 32-200/176	4	A	97836764 <sup>B</sup>	1732,00	98187786	1793,00
NB 32-200/190	5,5	A	97836716 <sup>B</sup>	2009,00	98412610	2070,00
NB 32-200/206	7,5	A	97836717 <sup>B</sup>	2164,00	98533126	2225,00
NB 32-200/219	11	C	97836765 <sup>B</sup>	2767,00	98463054	2828,00
NB 32-250/199	5,5	A	97836766	2168,00	98898886	2229,00
NB 32-250/219	7,5	A	97836767	2348,00	98898887	2409,00
NB 32-250/244	11	C	97836768	2877,00	98898896	2938,00
NB 32-250/262	15	C	97836769	3183,00	98898897	3244,00

\* Стандартное торцевое уплотнение для воды, не содержащей гликоль от +2 °С до +120 °С (BAQE).

\*\* Стандартное торцевое уплотнение для воды, с содержанием гликоля от -25 °С до +60 °С (GQQE).

\*\*\* Для преобразования термисторного сигнала в релейный и передачи его на пускатель необходимо использовать реле MS220C (№ продукта 00ID8945, см. раздел «Принадлежности»).

A – поддерживается складской запас готового продукта; B – поддерживается складской запас компонентов для сборки продукта.



**NB 2900 об/мин**

Группа продукта F 3

Тип продукта	P <sub>2</sub> , кВт	Дизайн	NB, BAQE*		NB, GQQE**	
			№ продукта	EUR	№ продукта	EUR
NB 40-125/105	1,5	A	97839217 <sup>Б</sup>	1435,00	98056009 <sup>Б</sup>	1496,00
NB 40-125/116	2,2	A	97839218 <sup>Б</sup>	1479,00	98056010	1540,00
NB 40-125/127	3	A	97839219 <sup>Б</sup>	1714,00	97993019	1775,00
NB 40-125/139	4	A	97836729 <sup>Б</sup>	1645,00	97992937	1706,00
NB 40-125/142	5,5	A	97836770 <sup>Б</sup>	1890,00	98106470 <sup>Б</sup>	1951,00
NB 40-160/144	4	A	97836771 <sup>Б</sup>	1659,00	98491332	1720,00
NB 40-160/158	5,5	A	97836730 <sup>А</sup>	1987,00	97992935	2048,00
NB 40-160/172	7,5	A	97836731 <sup>А</sup>	2169,00	97992973 <sup>Б</sup>	2230,00
NB 40-160/177	11	C	97836772 <sup>Б</sup>	2757,00	97994428	2818,00
NB 40-200/172	5,5	A	97836773	2062,00	98558605	2123,00
NB 40-200/188	7,5	A	97836774	2241,00	98898908	2302,00
NB 40-200/206	11	B	97781325 <sup>Б</sup>	2786,00	98076886	2847,00
NB 40-200/219	15	B	97964034 <sup>Б</sup>	3056,00	98104513	3117,00
NB 40-250/211	11	A	97964000 <sup>Б</sup>	2855,00	98075283	2916,00
NB 40-250/230	15	B	97964044 <sup>Б</sup>	3139,00	98898921	3200,00
NB 40-250/245	18,5	B	97964038 <sup>Б</sup>	3421,00	98327179	3482,00
NB 40-250/255	22	B	97964043 <sup>Б</sup>	3893,00	98898925	3954,00
NB 40-250/260	30	B	97836777	4939,00	98898926	5000,00
NB 40-315/273	22	C	97836778	4388,00	98898933	4481,00
NB 40-315/298	30	C	97836779	5460,00	98898964	5553,00
NB 40-315/318	37	C	97836780	6175,00	98899027	6268,00
NB 40-315/336	45	C	97836781	8080,00	98899029	8173,00
NB 50-125/111	3	A	97839227 <sup>Б</sup>	1800,00	98056070	1861,00
NB 50-125/121	4	A	97836737 <sup>Б</sup>	1701,00	98092475	1762,00
NB 50-125/135	5,5	A	97836738 <sup>Б</sup>	2013,00	98044789 <sup>Б</sup>	2074,00
NB 50-125/144	7,5	A	97836739 <sup>Б</sup>	2182,00	98125190	2243,00
NB 50-160/136	5,5	A	97836782 <sup>Б</sup>	2062,00	98179518	2123,00
NB 50-160/150	7,5	A	97836740 <sup>А</sup>	2247,00	97992958	2308,00
NB 50-160/167	11	B	97781372 <sup>А</sup>	2824,00	97952290 <sup>Б</sup>	2885,00
NB 50-160/177	15	B	97836783 <sup>Б</sup>	3056,00	98061059	3117,00
NB 50-200/181	11	B	97836784 <sup>Б</sup>	2977,00	98168733	3038,00
NB 50-200/198	15	B	97781381 <sup>Б</sup>	3201,00	98095563	3262,00
NB 50-200/210	18,5	B	97781382 <sup>Б</sup>	3480,00	97952679	3541,00
NB 50-200/219	22	B	97964046 <sup>Б</sup>	3966,00	98899061	4027,00
NB 50-250/205	15	B	97836785	3326,00	98899063	3387,00
NB 50-250/222	18,5	B	97836786	3610,00	98899065	3671,00
NB 50-250/233	22	B	97964047	4088,00	98899066	4149,00
NB 50-250/254	30	B	97836746 <sup>Б</sup>	5062,00	98899067	5123,00
NB 50-250/263	37	B	97851878	6225,00	98899072	6286,00
NB 50-315/267	30	C	97836788	5557,00	98899073	5650,00
NB 50-315/285	37	C	97836789	6225,00	98524820	6318,00
NB 50-315/300	45	C	97836790	7222,00	98899074	7315,00
NB 50-315/321	55	C	97836791	8944,00	98899075	9037,00
NB 65-125/120-110	4	A	97836748 <sup>Б</sup>	1767,00	98072350	1828,00
NB 65-125/127	5,5	A	97836747 <sup>Б</sup>	2075,00	98244929	2136,00
NB 65-125/137	7,5	A	97836749 <sup>Б</sup>	2299,00	98117937 <sup>Б</sup>	2360,00
NB 65-125/144	11	C	97836792 <sup>Б</sup>	2879,00	98055023 <sup>Б</sup>	2940,00
NB 65-160/143	7,5	A	97836793	2389,00	98173354	2450,00
NB 65-160/157	11	B	97781427 <sup>Б</sup>	2968,00	98044823 <sup>Б</sup>	3029,00
NB 65-160/173	15	B	97781430 <sup>А</sup>	3153,00	98055943 <sup>Б</sup>	3214,00
NB 65-160/177	18,5	B	97836794 <sup>Б</sup>	3463,00	98098788 <sup>Б</sup>	3524,00
NB 65-200/162	11	B	97836795 <sup>Б</sup>	3125,00	98899077	3186,00
NB 65-200/177	15	B	97836796	3350,00	98899079	3411,00
NB 65-200/190	18,5	B	97964045 <sup>Б</sup>	3616,00	98070580	3677,00
NB 65-200/198	22	B	97964048 <sup>А</sup>	4097,00	98246455	4158,00
NB 65-200/217	30	B	97836754 <sup>Б</sup>	5085,00	98552619	5146,00
NB 65-200/219	37	B	97836797 <sup>Б</sup>	6264,00	98899267	6325,00
NB 65-250/223	30	C	97836798	5205,00	98095836	5298,00
NB 65-250/238	37	C	97836799	5849,00	98899270	5942,00
NB 65-250/251	45	C	97836800	6829,00	98899282	6922,00
NB 65-250/269	55	C	97836801	7990,00	98899287	8083,00
NB 65-250/270	75	C	97836802	9974,00	98899294	10067,00

\* Стандартное торцевое уплотнение для воды, не содержащей гликоль от +2 °С до +120 °С (BAQE).

\*\* Стандартное торцевое уплотнение для воды, с содержанием гликоля от -25 °С до +60 °С (GQQE).

<sup>А</sup> – поддерживается складской запас готового продукта; <sup>Б</sup> – поддерживается складской запас компонентов для сборки продукта.

Цены указаны на условиях «склад-Москва» с учетом НДС.  
Рекомендованные розничные цены.

Прайс-лист действует с 1 марта 2016 года

**NB 2900 об/мин**

**Группа продукта F 3**

Тип продукта	P <sub>2</sub> , кВт	Дизайн	NB, BAQE*		NB, GQQE**	
			№ продукта	EUR	№ продукта	EUR
NB 65-315/272	55	C	97836803	8112,00	98899308	8205,00
NB 65-315/295	75	C	97836804	10096,00	98899313	10189,00
NB 65-315/308	90	C	97836805	11547,00	98899318	11640,00
NB 65-315/320	110	C	97836806	15227,00	98899345	15320,00
NB 80-160/147-127	11	B	97781472 <sup>B</sup>	3373,00	97951353	3434,00
NB 80-160/151	15	B	97781474 <sup>B</sup>	3602,00	97971757 <sup>B</sup>	3663,00
NB 80-160/161	18,5	B	97781488 <sup>B</sup>	3897,00	97994424 <sup>B</sup>	3958,00
NB 80-160/167	22	B	97781491 <sup>B</sup>	4563,00	98053166 <sup>B</sup>	4624,00
NB 80-160/177	30	B	97836807 <sup>A</sup>	5606,00	98082980	5667,00
NB 80-200/171	22	C	97836808 <sup>B</sup>	4400,00	98558974	4493,00
NB 80-200/188	30	C	97836759 <sup>B</sup>	5804,00	98097755	5897,00
NB 80-200/200	37	C	97836809 <sup>A</sup>	6358,00	98156357	6451,00
NB 80-200/211	45	C	97836810 <sup>B</sup>	7425,00	98133194	7518,00
NB 80-200/222	55	C	97836811 <sup>B</sup>	8685,00	98189568	8778,00
NB 80-250/220	45	C	97836812 <sup>B</sup>	7504,00	98899349	7597,00
NB 80-250/234	55	C	97836813 <sup>B</sup>	8764,00	98405328	8857,00
NB 80-250/257	75	C	97836814 <sup>A</sup>	10253,00	98083088	10346,00
NB 80-250/270	90	C	97836815 <sup>B</sup>	11939,00	98079435	12032,00
NB 80-315/278	90	C	97836816 <sup>B</sup>	12206,00	98899355	12299,00
NB 80-315/295	110	C	97836817	16951,00	98899374	17044,00
NB 80-315/310	132	C	97836818	18846,00	98899375	18939,00
NB 80-315/328	160	C	97836819	21172,00	98899376	21265,00
NB 100-160/160-154 EUP	18,5	C	98896931	4370,00	98899377	4431,00
NB 100-160/167 EUP	22	C	98896934	5244,00	98899378	5305,00
NB 100-160/176 EUP	30	C	98896935	5642,00	98899380	5703,00
NB 100-200/170	30	C	97836823	5578,00	98415714	5671,00
NB 100-200/181	37	C	97836824 <sup>B</sup>	5958,00	98095446	6051,00
NB 100-200/192	45	C	97836825 <sup>B</sup>	7157,00	98095443	7250,00
NB 100-200/203	55	C	97836826 <sup>B</sup>	8284,00	98134442	8377,00
NB 100-200/219	75	C	97836827 <sup>B</sup>	9906,00	98294310	9999,00
NB 100-250/205 EUP	55	C	98896936	8317,00	98899382	8410,00
NB 100-250/229 EUP	75	C	98896937	10088,00	98899384	10181,00
NB 100-250/242 EUP	90	C	98896938	11344,00	98899389	11437,00
NB 100-250/258 EUP	110	C	98896939	16076,00	98899390	16169,00
NB 100-250/274 EUP	132	C	98896941	18191,00	98899403	18284,00
NB 100-315/269	110	C	97836833	16951,00	98899406	17044,00
NB 100-315/284	132	C	97836834	19112,00	98899407	19205,00
NB 100-315/301	160	C	97836835	21706,00	98899409	21799,00
NB 100-315/322	200	C	97836836	24904,00	98899410	24997,00
NB 125-200/176-154 EUP	45	C	98896942	7256,00	98899412	7349,00
NB 125-200/196-166 EUP	55	C	98896943	8511,00	98899413	8604,00
NB 125-200/205 EUP	75	C	98896944	10257,00	98899415	10350,00
NB 125-200/219 EUP	90	C	98896945	11535,00	98899416	11628,00
NB 125-200/224 EUP	110	C	98896946	16354,00	98899417	16447,00
NB 125-250/222	90	C	97836842	11860,00	98365865	11953,00
NB 125-250/236	110	C	97836843	16685,00	98355388	16778,00
NB 125-250/249	132	C	97836844	18846,00	98899419	18939,00
NB 125-250/263	160	C	97836845	21439,00	98899420	21532,00
NB 125-250/269	200	C	97836846	24638,00	98454688	24731,00
NB 125-315/262	132	C	97836847	19647,00	98899421	19858,00
NB 125-315/277	160	C	97836848	22775,00	98899424	22986,00
NB 125-315/297	200	C	97836849	25971,00	98899428	26182,00
NB 150-200/216-176	75	C	97836850	11666,00	98899546	11759,00
NB 150-200/218-202	90	C	97836851	12983,00	98130580	13076,00
NB 150-200/224	110	C	97836852	17666,00	98738379	17759,00
NB 150-250/226-220 EUP	132	C	98896947	19307,00	98899548	19518,00
NB 150-250/235 EUP	160	C	98896948	21893,00	98899664	22104,00
NB 150-250/250 EUP	200	C	98896949	25043,00	98899682	25254,00
NB 150-315.2/244	160	C	98982402	по запросу	по запросу	по запросу
NB 150-315.2/262	200	C	98982403	по запросу	по запросу	по запросу

\* Стандартное торцевое уплотнение для воды, не содержащей гликоль от +2 °С до +120 °С (BAQE).

\*\* Стандартное торцевое уплотнение для воды, с содержанием гликоля от -25 °С до +60 °С (GQQE).

<sup>A</sup> – поддерживается складской запас готового продукта; <sup>B</sup> – поддерживается складской запас компонентов для сборки продукта.

# Консольно-моноблочные центробежные насосы нормального всасывания со встроенным частотным преобразователем

## NBE, 1450 об/мин

### Консольно-моноблочные центробежные насосы нормального всасывания со встроенным частотным преобразователем NBE, 1450 об/мин



4

- Перекачиваемая жидкость:** Взрывобезопасная, не содержащая абразивных и волокнистых включений, химически нейтральная к материалам насоса. Для перекачивания химически агрессивных жидкостей необходимо выбрать соответствующую комбинацию материалов насоса, стойких к перекачиваемой жидкости.
- Материал:** Корпус и рабочее колесо из серого чугуна EN-GJL-250, щелевое уплотнение из бронзы.
- Насосы NB имеют 3 основных типа конструкции:**  
 дизайн А – корпус насоса на опорах,  
 дизайн В – электродвигатель на опорах,  
 дизайн С – корпус насоса и электродвигатель на опорах.  
 Все чугунные элементы конструкции насоса покрыты защитным коррозионностойким покрытием, нанесённым методом катафореза.
- Торцевое уплотнение:** Одинарное торцевое уплотнение в соответствии с DIN 12756.
- Тип присоединения:** Фланцы всасывающего и напорного патрубка соответствуют PN10 или PN16 согласно EN 1092-2.
- Номинальное напряжение:** до 1,1 кВт (включительно): 3 x 380-500 В;  
от 1,5 кВт (включительно): 3 x 380-480 В.
- Номинальная частота:** 50/60 Гц.
- Степень защиты:** IP55.
- Класс энергоэффективности:** до 1,1 кВт (включительно): ≥ IE4;  
от 1,5 кВт (включительно): ≥ IE3.

#### NBE 1450 об/мин

Группа продукта F 3

Тип продукта	P <sub>2</sub> , кВт	Дизайн	BAQE*		GQQE**	
			№ продукта	EUR	№ продукта	EUR
NBE 32-160.1/177	0,55	A	98482685	2253,00	98482755	2314,00
NBE 32-160/172	0,55	A	98482680	2248,00	98482750	2309,00
NBE 32-160/173	0,75	A	98111266	2315,00	98553127	2376,00
NBE 32-200.1/196	0,55	A	98482681	2305,00	98482751	2366,00
NBE 32-200.1/207	0,75	A	98111267	2399,00	98553129	2460,00
NBE 32-200/184	0,55	A	98482686	2305,00	98482756	2366,00
NBE 32-200/197	0,75	A	98553151	2375,00	98553152	2436,00
NBE 32-200/216	1,1	A	98111277	2448,00	98111289	2509,00
NBE 32-200/219	1,5	A	95108644	2629,00	96740922	2690,00
NBE 32-250/206	0,75	A	98111268	2543,00	98553154	2604,00
NBE 32-250/236	1,1	A	98111257	2623,00	98553193	2684,00
NBE 32-250/260	1,5	A	95108646	2797,00	96740935	2858,00
NBE 32-250/262	2,2	A	95108648	3163,00	96740936	3224,00
NBE 40-125/142	0,55	A	98482682	2357,00	98482752	2418,00
NBE 40-160/151	0,55	A	98482683	2373,00	98482753	2434,00
NBE 40-160/162	0,75	A	98553156	2428,00	98553158	2489,00
NBE 40-160/177	1,1	A	98111258	2534,00	98553228	2595,00
NBE 40-200/177	0,75	A	98553159	2394,00	98553190	2455,00
NBE 40-200/198	1,1	A	98111280	2560,00	98111292	2621,00
NBE 40-200/217	1,5	A	96539000	2657,00	96539124	2718,00
NBE 40-200/219	2,2	A	95108651	3038,00	96740942	3099,00
NBE 40-250/219	1,5	A	95108652	2771,00	96740943	2832,00
NBE 40-250/245	2,2	A	96539001	3172,00	96539127	3233,00
NBE 40-250/260	3,0	A	96539002	3494,00	96539129	3555,00

\* Стандартное торцевое уплотнение для воды, не содержащей гликоль от +2 °С до +120 °С (BAQE).

\*\* Стандартное торцевое уплотнение для воды, с содержанием гликоля от -25 °С до +60 °С (GQQE).

Цены указаны на условиях «склад-Москва» с учетом НДС.  
Рекомендованные розничные цены.

Прайс-лист действует с 1 марта 2016 года

### NBE 1450 об/мин

Группа продукта F 3

Тип продукта	P <sub>2</sub> , кВт	Дизайн	BAQE*		GQQE**	
			№ продукта	EUR	№ продукта	EUR
NBE 40-315/283	3,0	A	95108654	3946,00	96740996	4039,00
NBE 40-315/305	4,0	A	95108656	4389,00	96740998	4482,00
NBE 40-315/334	5,5	A	95108657	5119,00	96741000	5212,00
NBE 40-315/344	7,5	A	95108658	5649,00	96741001	5742,00
NBE 50-125/129	0,55	A	98482684	2375,00	98482754	2436,00
NBE 50-125/138	0,75	A	98553162	2434,00	98553164	2495,00
NBE 50-125/144	1,1	A	98111259	2507,00	98553212	2568,00
NBE 50-160/131	0,55	A	98482687	2408,00	98482757	2469,00
NBE 50-160/139	0,75	A	98111269	2474,00	98553187	2535,00
NBE 50-160/158	1,1	A	98111281	2533,00	98111293	2594,00
NBE 50-160/175	1,5	A	96539007	2629,00	96539138	2690,00
NBE 50-160/177	2,2	A	95108661	2962,00	96741009	3023,00
NBE 50-200/171	1,1	A	98111260	2584,00	98553214	2645,00
NBE 50-200/188	1,5	A	95108663	2704,00	96741014	2765,00
NBE 50-200/210	2,2	A	96539008	3005,00	96539141	3066,00
NBE 50-200/219	3,0	A	96125315	3349,00	96539145	3410,00
NBE 50-250/221	2,2	A	95108665	3117,00	96741016	3178,00
NBE 50-250/241	3,0	A	95108667	3452,00	96741017	3513,00
NBE 50-250/263	4,0	A	96125316	3879,00	96529575	3940,00
NBE 50-315/277	4,0	A	95108669	4410,00	96741018	4503,00
NBE 50-315/303	5,5	A	95108670	5226,00	96741020	5319,00
NBE 50-315/331	7,5	A	95108671	6029,00	96741022	6122,00
NBE 50-315/344	11	C	95108672	7240,00	96741026	7333,00
NBE 65-125/122	0,55	A	98482688	2383,00	98482758	2444,00
NBE 65-125/130	0,75	A	98553231	2461,00	98553234	2522,00
NBE 65-125/144	1,1	A	98111282	2555,00	98111294	2616,00
NBE 65-160/135	0,75	A	98111271	2447,00	98553189	2508,00
NBE 65-160/149	1,1	A	98111283	2528,00	98111295	2589,00
NBE 65-160/165	1,5	A	96539012	2618,00	96539164	2679,00
NBE 65-160/177	2,2	A	96125318	2975,00	96539166	3036,00
NBE 65-200/170	1,5	A	95108673	2886,00	96741030	2947,00
NBE 65-200/189	2,2	A	95108675	3194,00	96741048	3255,00
NBE 65-200/205	3	A	96125319	3541,00	96539169	3602,00
NBE 65-200/219	4	A	96539013	4017,00	96539158	4078,00
NBE 65-250/215	3	A	95108677	3867,00	96741058	3960,00
NBE 65-250/232	4	A	95108679	4334,00	96741063	4427,00
NBE 65-250/254	5,5	A	95108680	5138,00	96539159	5231,00
NBE 65-250/270	7,5	A	95108681	5917,00	96741066	6010,00
NBE 65-315/261	5,5	A	95108682	5316,00	96741067	5409,00
NBE 65-315/282	7,5	A	96539045	6027,00	96539180	6120,00
NBE 65-315/314	11	C	96539046	7479,00	96539181	7572,00
NBE 65-315/320	15	C	95108683	8424,00	96741068	8517,00
NBE 80-160/146	1,5	A	96539014	2827,00	96539186	2888,00
NBE 80-160/161	2,2	A	96539015	3181,00	96539190	3242,00
NBE 80-160/175	3	A	96125322	3510,00	96539193	3571,00
NBE 80-160/177	4	A	95108684	3940,00	96741087	4001,00
NBE 80-200/164	2,2	A	95108686	3532,00	96741088	3625,00
NBE 80-200/179	3	A	95108688	3867,00	96741089	3960,00
NBE 80-200/196	4	A	96125323	4306,00	96539194	4399,00
NBE 80-200/214	5,5	A	96125324	5043,00	96539195	5136,00
NBE 80-200/222	7,5	A	95108689	5811,00	96741090	5904,00

\* Стандартное торцевое уплотнение для воды, не содержащей гликоль от +2 °С до +120 °С (BAQE).

\*\* Стандартное торцевое уплотнение для воды, с содержанием гликоля от -25 °С до +60 °С (GQQE).

Консольно-моноблочные центробежные насосы  
нормального всасывания со встроенным  
частотным преобразователем

**NBE, 1450 об/мин**

**NBE 1450 об/мин**

Группа продукта F 3

Тип продукта	P <sub>2</sub> , кВт	Дизайн	BAQE*		GQQE**	
			№ продукта	EUR	№ продукта	EUR
NBE 80-250/225	5,5	A	95108690	<b>5262,00</b>	96741094	<b>5355,00</b>
NBE 80-250/247	7,5	A	96539052	<b>6022,00</b>	96539196	<b>6115,00</b>
NBE 80-250/270	11	C	96539053	<b>7479,00</b>	96539197	<b>7572,00</b>
NBE 80-315/280	11	C	95108691	<b>7633,00</b>	96741096	<b>7726,00</b>
NBE 80-315/305	15	C	96539054	<b>8518,00</b>	96539198	<b>8611,00</b>
NBE 80-315/320	18,5	C	96539056	<b>9415,00</b>	96539199	<b>9508,00</b>
NBE 80-400/347	18,5	C	95108692	<b>11020,00</b>	96867220	<b>11113,00</b>
NBE 100-160/160-140 EUP	2,2	A	98760245	<b>3396,00</b>	98760246	<b>3457,00</b>
NBE 100-160/169 EUP	3	A	98760247	<b>3767,00</b>	98760248	<b>3828,00</b>
NBE 100-160/176 EUP	4	A	98747427	<b>4168,00</b>	98760249	<b>4229,00</b>
NBE 100-200/178	4	A	95108702	<b>4410,00</b>	96700280	<b>4503,00</b>
NBE 100-200/195	5,5	A	96125326	<b>5124,00</b>	96539211	<b>5217,00</b>
NBE 100-200/211	7,5	A	96539058	<b>5919,00</b>	96539212	<b>6012,00</b>
NBE 100-200/219	11	C	95108703	<b>7109,00</b>	96744084	<b>7202,00</b>
NBE 100-250/215 EUP	7,5	A	98747418	<b>6434,00</b>	98760234	<b>6527,00</b>
NBE 100-250/245 EUP	11	C	98760231	<b>7661,00</b>	98760233	<b>7754,00</b>
NBE 100-250/274 EUP	15	C	98760230	<b>8536,00</b>	98760232	<b>8629,00</b>
NBE 100-315/279	15	C	95108706	<b>8735,00</b>	96744086	<b>8828,00</b>
NBE 100-315/295	18,5	C	96539061	<b>9581,00</b>	96539215	<b>9674,00</b>
NBE 125-200/176-154 EUP	5,5	A	98747423	<b>5682,00</b>	98760239	<b>5775,00</b>
NBE 125-200/196-180 EUP	7,5	A	98747422	<b>6399,00</b>	98760240	<b>6492,00</b>
NBE 125-200/219 EUP	11	C	98760236	<b>7598,00</b>	98760238	<b>7691,00</b>
NBE 125-200/226 EUP	15	C	98760235	<b>8466,00</b>	98760237	<b>8559,00</b>
NBE 125-250/220	11	C	95108712	<b>7791,00</b>	96744098	<b>7884,00</b>
NBE 125-250/236	15	C	96539067	<b>9037,00</b>	96539217	<b>9130,00</b>
NBE 125-250/249	18,5	C	96539068	<b>9539,00</b>	96539218	<b>9632,00</b>
NBE 125-315/275	18,5	C	95108713	<b>10723,00</b>	96744099	<b>10934,00</b>
NBE 150-200/210-158	7,5	A	95108715	<b>7113,00</b>	96744101	<b>7206,00</b>
NBE 150-200/218-208	11	C	96539070	<b>8513,00</b>	96539220	<b>8606,00</b>
NBE 150-200/224	15	C	95108716	<b>9385,00</b>	96744102	<b>9478,00</b>
NBE 150-250/226-214 EUP	15	C	98760241	<b>9744,00</b>	98760242	<b>9955,00</b>
NBE 150-250/230 EUP	18,5	C	98760243	<b>10366,00</b>	98760244	<b>10577,00</b>

\* Стандартное торцевое уплотнение для воды, не содержащей гликоль от +2 °С до +120 °С (BAQE).

\*\* Стандартное торцевое уплотнение для воды, с содержанием гликоля от -25 °С до +60 °С (GQQE).

Цены указаны на условиях «склад-Москва» с учетом НДС.  
Рекомендованные розничные цены.

Прайс-лист действует с 1 марта 2016 года

**GRUNDFOS** 

### Консольно-моноблочные центробежные насосы нормального всасывания со встроенным частотным преобразователем NBE, 2900 об/мин



4

- Перекачиваемая жидкость:** Взрывобезопасная, не содержащая абразивных и волокнистых включений, химически нейтральная к материалам насоса. Для перекачивания химически агрессивных жидкостей необходимо выбрать соответствующую комбинацию материалов насоса, стойких к перекачиваемой жидкости.
- Материал:** Корпус и рабочее колесо из серого чугуна EN-GJL-250, щелевое уплотнение из бронзы.
- Насосы NB имеют 3 основных типа конструкции:**  
 дизайн А – корпус насоса на опорах,  
 дизайн В – электродвигатель на опорах,  
 дизайн С – корпус насоса и электродвигатель на опорах.  
 Все чугунные элементы конструкции насоса покрыты защитным коррозионностойким покрытием, нанесённым методом катафореза.
- Торцевое уплотнение:** Одинарное торцевое уплотнение в соответствии с DIN 12756.
- Тип присоединения:** Фланцы всасывающего и напорного патрубка соответствуют PN10 или PN16 согласно EN 1092-2.
- Номинальное напряжение:** до 2,2 кВт (включительно): 3 x 380-500 В;  
от 3 кВт (включительно): 3 x 380-480 В.
- Номинальная частота:** 50/60 Гц.
- Степень защиты:** IP55.
- Класс энергоэффективности:** до 2,2 кВт (включительно): ≥ IE4;  
от 3 кВт (включительно): ≥ IE3.

#### NBE 2900 об/мин

Группа продукта F 3

Тип продукта	P <sub>2</sub> , кВт	Дизайн	BAQE*		GQQE**	
			№ продукта	EUR	№ продукта	EUR
NBE 32-125.1/110	1,1	A	98482855	2343,00	98482867	2404,00
NBE 32-125.1/121	1,5	A	98111273	2470,00	98111284	2531,00
NBE 32-125.1/140	2,2	A	98111272	2744,00	98111285	2805,00
NBE 32-125/106	1,1	A	98482854	2350,00	98482866	2411,00
NBE 32-125/115	1,5	A	98111274	2484,00	98111286	2545,00
NBE 32-125/130	2,2	A	98111275	2749,00	98111287	2810,00
NBE 32-125/142	3	A	96538983	3197,00	96539103	3258,00
NBE 32-160.1/139	1,5	A	98111255	2538,00	98553218	2599,00
NBE 32-160.1/155	2,2	A	98111276	2817,00	98111288	2878,00
NBE 32-160.1/169	3	A	96538987	3280,00	96539105	3341,00
NBE 32-160.1/177	4	A	95108610	3734,00	96733583	3795,00
NBE 32-160/139	2,2	A	98111256	2837,00	98553222	2898,00
NBE 32-160/151	3	A	96538989	3294,00	96539106	3355,00
NBE 32-160/163	4	A	96125303	3714,00	96539107	3775,00
NBE 32-160/177	5,5	A	96538990	4312,00	96539108	4373,00
NBE 32-200.1/172	3	A	95108612	3393,00	96733585	3454,00
NBE 32-200.1/188	4	A	96538991	3825,00	96539109	3886,00
NBE 32-200.1/205	5,5	A	96538992	4386,00	96539110	4447,00
NBE 32-200.1/207	7,5	A	95108613	5042,00	96733587	5103,00
NBE 32-200/176	4	A	95108617	3838,00	96733588	3899,00
NBE 32-200/190	5,5	A	96125304	4399,00	96539111	4460,00
NBE 32-200/206	7,5	A	96125305	5033,00	96539112	5094,00
NBE 32-200/219	11	C	95108618	6476,00	96733589	6537,00
NBE 32-250/199	5,5	A	95108619	4591,00	96733590	4652,00
NBE 32-250/219	7,5	A	95108620	5229,00	96733591	5290,00
NBE 32-250/244	11	C	95108621	6592,00	96733602	6653,00
NBE 32-250/262	15	C	95108622	7514,00	96733603	7575,00

\* Стандартное торцевое уплотнение для воды, не содержащей гликоль от +2 °C до +120 °C (BAQE).

\*\* Стандартное торцевое уплотнение для воды, с содержанием гликоля от -25 °C до +60 °C (GQQE).

Консольно-моноблочные центробежные насосы  
нормального всасывания со встроенным  
частотным преобразователем

**NBE, 2900 об/мин**

**NBE 2900 об/мин**

Группа продукта F 3

Тип продукта	P <sub>2</sub> , кВт	Дизайн	BAQE*		GQQE**	
			№ продукта	EUR	№ продукта	EUR
NBE 40-125/105	1,5	A	98111278	2586,00	98111290	2647,00
NBE 40-125/116	2,2	A	98111279	2855,00	98111291	2916,00
NBE 40-125/127	3	A	96125306	3317,00	96539116	3378,00
NBE 40-125/139	4	A	96538996	3745,00	96539117	3806,00
NBE 40-125/142	5,5	A	95108623	4272,00	96733604	4333,00
NBE 40-160/144	4	A	95108625	3762,00	96733605	3823,00
NBE 40-160/158	5,5	A	96125307	4375,00	96539120	4436,00
NBE 40-160/172	7,5	A	96538998	5037,00	96539121	5098,00
NBE 40-160/177	11	C	95108626	6465,00	96733606	6526,00
NBE 40-200/172	5,5	A	95108627	4454,00	96733607	4515,00
NBE 40-200/188	7,5	A	95108628	5115,00	96733608	5176,00
NBE 40-200/206	11	B	96539022	6494,00	96539123	6555,00
NBE 40-200/219	15	B	95108629	7379,00	96733609	7440,00
NBE 40-250/211	11	B	95108630	6568,00	96733610	6629,00
NBE 40-250/230	15	B	96539023	7466,00	96539125	7527,00
NBE 40-250/245	18,5	B	96539024	8477,00	96539126	8538,00
NBE 40-250/255	22	B	96539025	9678,00	96539128	9739,00
NBE 40-315/273	22	B	95108631	10203,00	96733611	10296,00
NBE 50-125/111	3	A	96539003	3410,00	96539131	3471,00
NBE 50-125/121	4	A	96539004	3807,00	96539132	3868,00
NBE 50-125/135	5,5	A	96125309	4403,00	96539133	4464,00
NBE 50-125/144	7,5	A	96539005	5051,00	96539134	5112,00
NBE 50-160/136	5,5	A	95108632	4454,00	96733612	4515,00
NBE 50-160/150	7,5	A	96125310	5120,00	96539135	5181,00
NBE 50-160/167	11	B	96539033	6535,00	96539137	6596,00
NBE 50-160/177	15	B	95108633	7379,00	96733613	7440,00
NBE 50-200/181	11	B	95108634	6698,00	96733614	6759,00
NBE 50-200/198	15	B	96539035	7532,00	96539139	7593,00
NBE 50-200/210	18,5	B	96539036	8540,00	96539140	8601,00
NBE 50-200/219	22	B	96539038	9754,00	96539142	9815,00
NBE 50-250/205	15	B	95108635	7664,00	96733615	7725,00
NBE 50-250/222	18,5	B	95108636	8678,00	96733616	8739,00
NBE 50-250/233	22	B	96539039	9884,00	96539147	9945,00
NBE 65-125/120-110	4	A	96539009	3876,00	96539148	3937,00
NBE 65-125/127	5,5	A	96125311	4468,00	96539149	4529,00
NBE 65-125/137	7,5	A	96125312	5177,00	96539160	5238,00
NBE 65-125/144	11	C	95108637	6594,00	96733617	6655,00
NBE 65-160/143	7,5	A	95108638	5271,00	96733618	5332,00
NBE 65-160/157	11	B	96539041	6688,00	96539163	6749,00
NBE 65-160/173	15	B	96539042	7481,00	96539165	7542,00
NBE 65-160/177	18,5	B	95108639	8522,00	96733620	8583,00
NBE 65-200/162	11	B	95108640	6855,00	96740393	6916,00
NBE 65-200/177	15	B	95108641	7692,00	96740394	7753,00
NBE 65-200/190	18,5	B	96539043	8683,00	96539167	8744,00
NBE 65-200/198	22	B	96539044	9893,00	96539168	9954,00
NBE 80-160/147-127	11	B	96539048	6832,00	96539183	6893,00
NBE 80-160/151	15	B	96539049	7652,00	96539185	7713,00
NBE 80-160/161	18,5	B	96539050	8652,00	96539189	8713,00
NBE 80-160/167	22	B	96539051	10000,00	96539191	10061,00
NBE 80-200/171	22	C	95108642	9842,00	96870854	9935,00
NBE 100-160/160-154 EUP	18,50	C	98760228	9904,00	98760229	9965,00

\* Стандартное торцевое уплотнение для воды, не содержащей гликоль от +2 °С до +120 °С (BAQE).

\*\* Стандартное торцевое уплотнение для воды, с содержанием гликоля от -25 °С до +60 °С (GQQE).

Цены указаны на условиях «склад-Москва» с учетом НДС.  
Рекомендованные розничные цены.

Прайс-лист действует с 1 марта 2016 года

**GRUNDFOS** 

## Консольные центробежные насосы нормального всасывания НК, 1450 об/мин



**Перекачиваемая жидкость:** Взрывобезопасная, не содержащая абразивных и волокнистых включений, химически нейтральная к материалам насоса. Для перекачивания химически агрессивных жидкостей необходимо выбрать соответствующую комбинацию материалов насоса, стойких к перекачиваемой жидкости.

**Материал:** Корпус и рабочее колесо из серого чугуна EN-GJL-250, щелевое уплотнение из бронзы. Все чугунные элементы конструкции насоса покрыты защитным коррозионностойким покрытием, нанесенным методом катафореза.

**Торцевое уплотнение:** Одинарное торцевое уплотнение в соответствии с DIN 12756.

**Тип присоединения:** Фланцы всасывающего и напорного патрубков соответствуют PN10 или PN16 согласно EN 1092-2.

**Номинальное напряжение:** 3 x 380-420D/660-725 В.

**Номинальная частота:** 50 Гц.

**Степень защиты:** IP55.

**Класс энергоэффективности:** ≥ IE2.

Электродвигатели мощностью от 3 кВт и выше поставляются со встроенным терморезистором (PTC)\*\*\* в соответствии с DIN 44082.

### НК 1450 об/мин

Группа продукта N

Тип продукта	P <sub>2</sub> , кВт	BAQE*		Тип продукта	P <sub>2</sub> , кВт	BAQE*	
		№ продукта	EUR			№ продукта	EUR
NK 65-315/320	15	97830451	4582,00	NK 125-400/392	55	97830509	11258,00
NK 80-315/305	15	97830465	4749,00	NK 125-400/433	75	97830510	12920,00
NK 80-315/320	18,5	97830466	5348,00	NK 125-400/438	90	97830511	14185,00
NK 80-315/334	22	97830467	5553,00	NK 125-500/406	55	97830512	13383,00
NK 80-400/347	18,5	97830468	6875,00	NK 125-500/447	75	97830513	15134,00
NK 80-400/365	22	97830469	7326,00	NK 125-500/473	90	97830514	16470,00
NK 80-400/397	30	97830470	8216,00	NK 125-500/500	110	97830515	21448,00
NK 80-400/419	37	97830471	8939,00	NK 125-500/526	132	97830516	22028,00
NK 80-400/438	45	97830472	9610,00	NK 125-500/548	160	97830517	23422,00
NK 100-250/274 EUP	15	98838951	4947,00	NK 150-200/224	15	97830520	6050,00
NK 100-315/279	15	97830484	5142,00	NK 150-250/226-214 EUP	15	98839042	6511,00
NK 100-315/295	18,5	97830485	5743,00	NK 150-250/230 EUP	18,5	98839043	7059,00
NK 100-315/312	22	97830486	5945,00	NK 150-250/242 EUP	22	98839045	7320,00
NK 100-315/334	30	97830487	6816,00	NK 150-250/262 EUP	30	98839046	8160,00
NK 100-400/334 EUP	22	98838957	7443,00	NK 150-250/275 EUP	37	98839047	9172,00
NK 100-400/360 EUP	30	98838959	8407,00	NK 150-250/282 EUP	45	98839049	9771,00
NK 100-400/385 EUP	37	98838973	9211,00	NK 150-315/260	30	97830527	8560,00
NK 100-400/395 EUP	45	98838975	9889,00	NK 150-315/275	37	97830528	9450,00
NK 100-400/415 EUP	55	98839027	11209,00	NK 150-315/291	45	97830529	10128,00
NK 125-200/226 EUP	15	98839030	5043,00	NK 150-315/310	55	97830530	11555,00
NK 125-250/236	15	97830498	4950,00	NK 150-315/336	75	97830531	13104,00
NK 125-250/249	18,5	97830499	5548,00	NK 150-315/338	90	97830532	14373,00
NK 125-250/262	22	97830500	5758,00	NK 150-400/343	55	97830533	12473,00
NK 125-250/269	30	97830501	6555,00	NK 150-400/375	75	97830534	14122,00
NK 125-315/275	18,5	97830502	6966,00	NK 150-400/394	90	97830535	15459,00
NK 125-315/290	22	97830503	7118,00	NK 150-400/412	110	97830536	20486,00
NK 125-315/317	30	97830504	7931,00	NK 150-400/431	132	97830537	21059,00
NK 125-315/336	37	97830505	8735,00	NK 150-400/438	160	97830538	22443,00
NK 125-315/338	45	97830506	9405,00	NK 150-500/459	132	97830539	22531,00
NK 125-400/345	37	97830507	9266,00	NK 150-500/489	160	97830540	23904,00
NK 125-400/368	45	97830508	9937,00	NK 150-500/521	200	97830541	26036,00

\* Стандартное торцевое уплотнение для воды, не содержащей гликоль от +2 °C до +120 °C (BAQE).

\*\* Стандартное торцевое уплотнение для воды, с содержанием гликоля от -25 °C до +60 °C (GQQE).

\*\*\* Для преобразования термисторного сигнала в релейный и передачи его на пускатель необходимо использовать реле MS220C (№ продукта 00ID8945, см. раздел «Принадлежности»).



НК 1450 об/мин

Тип продукта	P <sub>2</sub> , кВт	BAQE*	
		№ продукта	EUR
<b>НКГ 200-150-500/548</b>	250	97830714	<b>по запросу</b>
<b>НК 200-400/280</b>	37	97830739	<b>15402,00</b>
<b>НК 200-400/296</b>	45	97830740	<b>16233,00</b>
<b>НК 200-400/312</b>	55	97830741	<b>16946,00</b>
<b>НК 200-400/344</b>	75	97830742	<b>17865,00</b>
<b>НК 200-400/364</b>	90	97830743	<b>18567,00</b>
<b>НК 200-400/392</b>	110	97830744	<b>20759,00</b>
<b>НК 200-400/404</b>	132	97830745	<b>21656,00</b>
<b>НК 200-450/367</b>	75	97830729	<b>18624,00</b>
<b>НК 200-450/391</b>	90	97830730	<b>19326,00</b>
<b>НК 200-450/415</b>	110	97830731	<b>23186,00</b>
<b>НК 200-450/435</b>	132	97830732	<b>24083,00</b>
<b>НК 200-450/455</b>	160	97830733	<b>25400,00</b>
<b>НК 250-350/266</b>	37	97830765	<b>16667,00</b>
<b>НК 250-350/294</b>	45	97830766	<b>17731,00</b>
<b>НК 250-350/318</b>	55	97830767	<b>18805,00</b>
<b>НК 250-350/362</b>	75	97830768	<b>21821,00</b>
<b>НК 250-350/370</b>	90	97830769	<b>22911,00</b>

Группа продукта N

Тип продукта	P <sub>2</sub> , кВт	BAQE*	
		№ продукта	EUR
<b>НК 250-400/281</b>	45	97830715	<b>18838,00</b>
<b>НК 250-400/301</b>	55	97830716	<b>19911,00</b>
<b>НК 250-400/329</b>	75	97830717	<b>22927,00</b>
<b>НК 250-400/349</b>	90	97830718	<b>24017,00</b>
<b>НК 250-400/365</b>	110	97830719	<b>25305,00</b>
<b>НК 250-400/385</b>	132	97830720	<b>26216,00</b>
<b>НК 250-400/405</b>	160	97830721	<b>27498,00</b>
<b>НК 250-450/325</b>	75	97830746	<b>23093,00</b>
<b>НК 250-450/341</b>	90	97830747	<b>24164,00</b>
<b>НК 250-450/361</b>	110	97830748	<b>25429,00</b>
<b>НК 250-450/381</b>	132	97830749	<b>26511,00</b>
<b>НК 250-450/401</b>	160	97830750	<b>27721,00</b>
<b>НК 250-450/445</b>	200	97830751	<b>29505,00</b>
<b>НК 250-500/417</b>	160	97830770	<b>30409,00</b>
<b>НК 250-500/445</b>	200	97830771	<b>32563,00</b>
<b>НК 250-500/485</b>	250	97830772	<b>по запросу</b>
<b>НК 250-500/525</b>	315	97830773	<b>по запросу</b>

\* Стандартное торцевое уплотнение для воды, не содержащей гликоль от +2 °С до +120 °С (BAQE).

\*\* Стандартное торцевое уплотнение для воды, с содержанием гликоля от -25 °С до +60 °С (GQQE).

\*\*\* Для преобразования термисторного сигнала в релейный и передачи его на пускатель необходимо использовать реле MS220C (№ продукта 00ID8945, см. раздел «Принадлежности»).

### Консольные центробежные насосы нормального всасывания НК, 2900 об/мин



**Перекачиваемая жидкость:** Взрывобезопасная, не содержащая абразивных и волокнистых включений, химически нейтральная к материалам насоса. Для перекачивания химически агрессивных жидкостей необходимо выбрать соответствующую комбинацию материалов насоса, стойких к перекачиваемой жидкости.

**Материал:** Корпус и рабочее колесо из серого чугуна EN-GJL-250, щелевое уплотнение из бронзы. Все чугунные элементы конструкции насоса покрыты защитным коррозионностойким покрытием, нанесенным методом катафореза.

**Торцевое уплотнение:** Одинарное торцевое уплотнение в соответствии с DIN 12756.

**Тип присоединения:** Фланцы всасывающего и напорного патрубков соответствуют PN10 или PN16 согласно EN 1092-2.

**Номинальное напряжение:** 3 x 380-420В/660-725 В.

**Номинальная частота:** 50 Гц.

**Степень защиты:** IP55.

**Класс энергоэффективности:** ≥ IE2.

Электродвигатели мощностью от 3 кВт и выше поставляются со встроенным терморезистором (PTC)\*\*\* в соответствии с DIN 44082.

#### НК 2900 об/мин

Группа продукта N

Тип продукта	P <sub>2</sub> , кВт	BAQE*	
		№ продукта	EUR
НК 32-250/262	15	97830079	3869,00
НК 40-200/219	15	97830092	3586,00
НК 40-250/230	15	97830094	3899,00
НК 40-250/245	18,5	97830095	4116,00
НК 40-250/255	22	97830096	4682,00
НК 40-250/260	30	97830097	5637,00
НК 40-315/273	22	97830098	5075,00
НК 40-315/298	30	97830099	6038,00
НК 40-315/318	37	97830100	6501,00
НК 40-315/336	45	97830101	8323,00
НК 50-160/177	15	97830109	3621,00
НК 50-200/198	15	97830111	3672,00
НК 50-200/210	18,5	97830112	3883,00
НК 50-200/219	22	97830113	4378,00
НК 50-250/205	15	97830114	3812,00
НК 50-250/222	18,5	97830115	4020,00
НК 50-250/233	22	97830116	4518,00
НК 50-250/254	30	97830117	5427,00
НК 50-250/263	37	97830118	5773,00
НК 50-315/267	30	97830119	6157,00
НК 50-315/285	37	97830120	6520,00
НК 50-315/300	45	97830121	7477,00
НК 50-315/321	55	97830122	9311,00
НК 65-160/173	15	97830129	3801,00
НК 65-160/177	18,5	97830130	4019,00
НК 65-200/177	15	97830132	3983,00
НК 65-200/190	18,5	97830133	4204,00
НК 65-200/198	22	97830134	4773,00
НК 65-200/217	30	97830135	5698,00
НК 65-200/219	37	97830136	6059,00

Тип продукта	P <sub>2</sub> , кВт	BAQE*	
		№ продукта	EUR
НК 65-250/223	30	97830137	6076,00
НК 65-250/238	37	97830138	6432,00
НК 65-250/251	45	97830139	7392,00
НК 65-250/269	55	97830140	8830,00
НК 65-250/270	75	97830141	10848,00
НК 65-315/272	55	97830142	9246,00
НК 65-315/295	75	97830143	11140,00
НК 65-315/308	90	97830144	12820,00
НК 65-315/320	110	97830145	15447,00
НК 80-160/151	15	97830147	3762,00
НК 80-160/161	18,5	97830148	3977,00
НК 80-160/167	22	97830149	4471,00
НК 80-160/177	30	97830150	5378,00
НК 80-200/171	22	97830151	4943,00
НК 80-200/188	30	97830152	5862,00
НК 80-200/200	37	97830153	6215,00
НК 80-200/211	45	97830154	7066,00
НК 80-200/222	55	97830155	8445,00
НК 80-250/220	45	97830156	7548,00
НК 80-250/234	55	97830157	8993,00
НК 80-250/257	75	97830158	10356,00
НК 80-250/270	90	97830159	11678,00
НК 80-315/278	90	97830160	12121,00
НК 80-315/295	110	97830161	15631,00
НК 80-315/310	132	97830162	17457,00
НК 80-315/328	160	97830163	19808,00
НК 100-160/160-154 EUP	18,5	98838920	4678,00
НК 100-160/167 EUP	22	98838952	5603,00
НК 100-160/176 EUP	30	98838956	5953,00

\* Стандартное торцевое уплотнение для воды, не содержащей гликоль от +2 °С до +120 °С (BAQE).

\*\* Стандартное торцевое уплотнение для воды, с содержанием гликоля от -25 °С до +60 °С (GQQE).

\*\*\* Для преобразования термисторного сигнала в релейный и передачи его на пускатель необходимо использовать реле MS220C (№ продукта 00ID8945, см. раздел «Принадлежности»).

НК, NKG 2900 об/мин

Группа продукта N

Тип продукта	P <sub>2</sub> , кВт	BAQE*	
		№ продукта	EUR
NK 100-200/170	30	97830167	6180,00
NK 100-200/181	37	97830168	6534,00
NK 100-200/192	45	97830169	7500,00
NK 100-200/203	55	97830170	8853,00
NK 100-200/219	75	97830171	10192,00
NK 100-250/205 EUP	55	98838960	9019,00
NK 100-250/229 EUP	75	98838974	10350,00
NK 100-250/242 EUP	90	98838976	11650,00
NK 100-250/258 EUP	110	98838979	15939,00
NK 100-250/274 EUP	132	98838981	17941,00
NK 100-315/269	110	97830177	17110,00
NK 100-315/284	132	97830178	18092,00
NK 100-315/301	160	97830179	20573,00
NK 100-315/322	200	97830180	23194,00
NK 125-200/176-154 EUP	45	98838984	7987,00
NK 125-200/196-166 EUP	55	98838987	9440,00
NK 125-200/205 EUP	75	98838988	11177,00
NK 125-200/219 EUP	90	98838990	12426,00
NK 125-200/224 EUP	110	98838992	16699,00
NK 125-250/222	90	97830186	12702,00
NK 125-250/236	110	97830187	16408,00
NK 125-250/249	132	97830188	17816,00
NK 125-250/263	160	97830189	20284,00
NK 125-250/269	200	97830190	22919,00

Тип продукта	P <sub>2</sub> , кВт	BAQE*	
		№ продукта	EUR
NK 125-315/262	132	97830191	18794,00
NK 125-315/277	160	97830192	21246,00
NK 125-315/297	200	97830193	23881,00
NK 125-315/317	250	97830194	по запросу
NK 150-200/216-176	75	97830195	12277,00
NK 150-200/218-202	90	97830196	13396,00
NK 150-200/224	110	97830197	17628,00
NK 150-250/226-220 EUP	132	98838993	20657,00
NK 150-250/235 EUP	160	98838995	23117,00
NK 150-250/250 EUP	200	98838997	25833,00
NK 150-250/265 EUP	250	98838393	по запросу
NK 150-315.2/244	160	-	по запросу
NK 150-315.2/262	200	-	по запросу
NKG 200-150-315.2/280	250	-	по запросу
NKG 200-150-315.2/303	315	-	по запросу
NKG 200-150-315.2/317	355	-	по запросу
NKG 200-150-315/266	250	97830353	по запросу
NKG 200-150-315/286	315	97830354	по запросу
NKG 200-150-315/291	355	97830355	по запросу

\* Стандартное торцевое уплотнение для воды, не содержащей гликоль от +2 °С до +120 °С (BAQE).

\*\* Стандартное торцевое уплотнение для воды, с содержанием гликоля от -25 °С до +60 °С (GQQE).

\*\*\* Для преобразования термисторного сигнала в релейный и передачи его на пускатель необходимо использовать реле MS220C (№ продукта 00ID8945, см. раздел «Принадлежности»).

По запросу насос может быть укомплектован рабочим колесом из бронзы (исполнение В) или из нержавеющей стали 1.4408 (исполнение S), могут быть полностью изготовлены из нержавеющей стали (исполнения N, R, P, K, L, M). Взрывозащищенное исполнение, также поставляются насосы типоряда NBG, изготовленные по стандарту ISO 2858.

### Подрезка рабочего колеса

Указана добавка к цене базового исполнения А

Описание	EUR
<b>Обработка рабочего колеса на определенные параметры Q [м³/ч] и H [м]</b>	<b>200,00</b>
<b>Применяется только для насосов с фиксированным диаметром рабочего колеса</b>	

### Варианты исполнения рабочего колеса для насосов NB и NK

Указаны добавки к цене базового исполнения А.

NB/NK EN 733	Исполнение В (с бронзовым раб.колесом) Дополнительная цена, EUR	Исполнение S (с раб.колесом из нерж.стали) Дополнительная цена, EUR
32-125.1	156,00	156,00
32-160.1	240,00	240,00
32-200.1	296,00	296,00
32-125	187,00	187,00
32-160	267,00	267,00
32-200	322,00	322,00
32-250	667,00	667,00
40-125	198,00	198,00
40-160	278,00	278,00
40-200	367,00	367,00
40-250	689,00	689,00
40-315	1078,00	1078,00
50-125	215,00	215,00
50-160	355,00	355,00
50-200	467,00	467,00
50-250	711,00	711,00
50-315	1155,00	1155,00
65-125	262,00	262,00
65-160	418,00	418,00
65-200	498,00	498,00
65-250	733,00	733,00
65-315	1200,00	1200,00
80-160	444,00	444,00
80-200	655,00	655,00
80-250	778,00	778,00
80-315	1222,00	1222,00
80-400.1	1644,00	1644,00
80-400	1667,00	1667,00
100-160	567,00	567,00
100-200	800,00	800,00
100-250	822,00	822,00
100-315	1333,00	1333,00
100-400	2251,00	2251,00
125-200	844,00	844,00
125-250	1022,00	1022,00
125-315	1422,00	1422,00
125-400	2166,00	2166,00
125-500	2778,00	2778,00
150-200	911,00	911,00
150-250	1444,00	1444,00
150-315.1	1933,00	1933,00
150-315	1978,00	1978,00
150-400	2611,00	2611,00
150-500	3266,00	3266,00
200-400	3133,00	3133,00
200-450	3200,00	3200,00
250-350	2800,00	2800,00
250-400	3277,00	3277,00
250-450	3777,00	3777,00
250-500	4099,00	4099,00

Цены указаны на условиях «склад-Москва» с учетом НДС.  
Рекомендованные розничные цены.

Прайс-лист действует с 1 марта 2016 года

## Дополнительные опции для насосов NB и NK

### Варианты исполнения торцевых уплотнений для насосов NB и NK

Указаны добавки к цене базового исполнения А с уплотнением BAQE.

NB/NK EN 733	Диаметр вала, мм	BQQE EUR	GQQE EUR	BAQV, BQQV EUR	GQQV EUR	BBQE EUR	DAQF EUR
32-125.1	24	0,00	61,00	47,00	93,00	118,00	707,00
32-160.1	24	0,00	61,00	47,00	93,00	118,00	707,00
32-200.1	24	0,00	61,00	47,00	93,00	118,00	707,00
32-125	24	0,00	61,00	47,00	93,00	118,00	707,00
32-160	24	0,00	61,00	47,00	93,00	118,00	707,00
32-200	24	0,00	61,00	47,00	93,00	118,00	707,00
32-250	24	0,00	61,00	47,00	93,00	118,00	707,00
40-125	24	0,00	61,00	47,00	93,00	118,00	707,00
40-160	24	0,00	61,00	47,00	93,00	118,00	707,00
40-200	24	0,00	61,00	47,00	93,00	118,00	707,00
40-250	24	0,00	61,00	47,00	93,00	118,00	707,00
40-315	32	0,00	93,00	71,00	178,00	164,00	824,00
50-125	24	0,00	61,00	47,00	93,00	118,00	707,00
50-160	24	0,00	61,00	47,00	93,00	118,00	707,00
50-200	24	0,00	61,00	47,00	93,00	118,00	707,00
50-250	24	0,00	61,00	47,00	93,00	118,00	707,00
50-315	32	0,00	93,00	71,00	178,00	164,00	824,00
65-125	24	0,00	61,00	47,00	93,00	118,00	707,00
65-160	24	0,00	61,00	47,00	93,00	118,00	707,00
65-200	24	0,00	61,00	47,00	93,00	118,00	707,00
65-250	24	0,00	93,00	71,00	178,00	164,00	824,00
65-315	32	0,00	93,00	71,00	178,00	164,00	824,00
80-160	24	0,00	61,00	47,00	93,00	118,00	707,00
80-200	32	0,00	93,00	71,00	178,00	164,00	824,00
80-250	32	0,00	93,00	71,00	178,00	164,00	824,00
80-315	42 мм для 2900 об/мин от 160 кВт 32 мм для остальных	62,00 0,00	211,00 93,00	411,00 71,00	331,00 178,00	411,00 164,00	1111,00 824,00
80-400	42	62,00	211,00	411,00	331,00	411,00	1111,00
100-160	24	0,00	61,00	47,00	93,00	118,00	707,00
100-200	32	0,00	93,00	71,00	178,00	164,00	824,00
100-250	42 мм для 2900 об/мин от 200 кВт 32 мм для остальных	62,00 0,00	211,00 93,00	411,00 71,00	331,00 178,00	411,00 164,00	1111,00 824,00
100-315	42 мм для 2900 об/мин от 160 кВт 32 мм для остальных	62,00 0,00	211,00 93,00	411,00 71,00	331,00 178,00	411,00 164,00	1111,00 824,00
100-400	42	62,00	211,00	411,00	331,00	411,00	1111,00
125-200	32	0,00	93,00	71,00	178,00	164,00	824,00
125-250	42 мм для 2900 об/мин 32 мм для 1450 об/мин и 970 об/мин	62,00 0,00	211,00 93,00	411,00 71,00	331,00 178,00	411,00 164,00	1111,00 824,00
125-315	42	62,00	211,00	411,00	331,00	411,00	1111,00
125-400	42	62,00	211,00	411,00	331,00	411,00	1111,00
125-500	60	78,00	589,00	489,00	660,00	511,00	1111,00
150-200	32	0,00	93,00	71,00	178,00	164,00	824,00
150-250	42	62,00	211,00	411,00	331,00	411,00	1111,00
150-315	42	62,00	211,00	411,00	331,00	411,00	1111,00
150-400	48 мм для 1450 об/мин от 132 кВт 42 мм для остальных	67,00 62,00	424,00 211,00	478,00 411,00	518,00 331,00	500,00 411,00	1278,00 1111,00
150-500	60	78,00	589,00	489,00	660,00	511,00	1889,00
200-400	42	62,00	211,00	411,00	331,00	411,00	1111,00
200-450	42	62,00	211,00	411,00	331,00	411,00	1111,00
250-350	42	62,00	211,00	411,00	331,00	411,00	1111,00
250-400	42	62,00	211,00	411,00	331,00	411,00	1111,00
250-450	60	78,00	589,00	489,00	660,00	511,00	1889,00
250-500	60	78,00	589,00	489,00	660,00	511,00	1889,00

## Ответные фланцы для насосов NK, NB, NBE

Группа продукта Z

Тип продукта		Присоединение	Давление, бар	№ продукта	EUR за штуку
<b>Фланец стальной приварной в соответствии с DIN 2633</b>	<b>в комплект входит ОДИН фланец!!!</b> с необходимым количеством болтов, гаек и уплотнений	DN 32	PN 10/16	96569183 <sup>A</sup>	<b>21,00</b>
		DN 40	PN 10/16	96569184 <sup>A</sup>	<b>22,00</b>
		DN 50	PN 10/16	96569185	<b>27,00</b>
		DN 65	PN 10/16	96569186	<b>31,00</b>
		DN 80	PN 10/16	96569187 <sup>A</sup>	<b>38,00</b>
		DN 100	PN 10/16	96569188	<b>43,00</b>
		DN 125	PN 10/16	96569189	<b>57,00</b>
		DN 150	PN 10/16	96569190	<b>77,00</b>
		DN 200	PN 10	96569182	<b>103,00</b>
		DN 200	PN 16	96569191	<b>107,00</b>

**Внимание! Типоразмер фланцев по давлению должен совпадать с типоразмером насоса по давлению.**

4

<sup>A</sup> – поддерживается складской запас готового продукта; <sup>B</sup> – поддерживается складской запас компонентов для сборки продукта.



**Вертикальные многоступенчатые центробежные насосы CR(E)****› Широкий модельный ряд для различных областей применения:**

- расход до 180 м<sup>3</sup>/ч;
- напор до 400 м;
- диапазон температур перекачиваемой жидкости от -40 °С до +180 °С\*

**› Надежное и простое в обслуживании картриджное торцевое уплотнение, снижающее производственный простой системы к минимуму****› Большой выбор трубных соединений для сопряжения насосов CR(E) с Вашей системой или установкой****› Энергоэффективные электродвигатели класса IE4 (CRE до 2,2 кВт), IE3 с высокими показателями эффективности в диапазоне частичных нагрузок, низким тепловыделением и увеличенным сроком службы****› Насосы CRE со встроенным преобразователем частоты вращения – адаптирующиеся под ваши задачи и имеющие низкую стоимость жизненного цикла благодаря высокому потенциалу энергосбережения****› Специальные исполнения для особых случаев применения и условий эксплуатации\***  
(взрывозащищенное исполнение э.д., различные варианты конструкций торцевых уплотнений и т.д.)

\* За подробной информацией обращайтесь в Грундфос.



## Вертикальные многоступенчатые центробежные насосы CR

- Перекачиваемая жидкость:** Взрывобезопасная, не содержащая абразивных и волокнистых включений, химически нейтральная к материалам насоса.  
Для перекачивания химически агрессивных жидкостей необходимо выбрать соответствующую комбинацию материалов насоса, стойких к рабочей среде.
- Материал:** Основание и головная часть из чугуна, рабочие колеса и камеры из нержавеющей стали AISI 304.
- Торцевое уплотнение:** Пара трения карбид кремния/карбид кремния, эластомеры EPDM (HQQE), Viton (HQQV).
- Тип присоединения:** Овальный фланец с внутренней резьбой или фланец по DIN.
- Номинальное напряжение:** до 1,5 кВт (включительно): 3 x 220-240D/380-415Y В,  
от 2,2 кВт до 5,5 кВт: 3 x 380-415D В,  
от 7,5 кВт до 22 кВт: 3 x 380-415D/660-690Y В,  
от 30 кВт: 380-420D/660-725Y,  
1x230 В – по запросу.
- Номинальная частота:** 50 Гц.
- Степень защиты:** IP55.
- Класс энергоэффективности:** от 0,75 кВт (включительно) IE3.
- Скорость вращения:** 2900 об/мин.



5

### CR 1S

Группа продукта F 4

Тип продукта	Мощность двигателя P <sub>2</sub> , кВт	HQQE				HQQV			
		Овальный фланец Rp 1" № продукта	EUR	Фланец по DIN DN 25/ DN 32 № продукта	EUR	Овальный фланец Rp 1" № продукта	EUR	Фланец по DIN DN 25/ DN 32 № продукта	EUR
CR 1S-2	0,37	96515537 <sup>Б</sup>	610,00	96515647 <sup>Б</sup>	649,00	96515574	632,00	96515678	672,00
CR 1S-3	0,37	96515549 <sup>Б</sup>	632,00	96515649 <sup>Б</sup>	673,00	96515575	654,00	96515679	695,00
CR 1S-4	0,37	96515551 <sup>Б</sup>	656,00	96515650 <sup>Б</sup>	696,00	96515576	678,00	96515680	719,00
CR 1S-5	0,37	96515552 <sup>Б</sup>	679,00	96515652 <sup>Б</sup>	720,00	96515577	701,00	96515681	741,00
CR 1S-6	0,37	96515553 <sup>Б</sup>	703,00	96515654 <sup>Б</sup>	742,00	96515578	725,00	96515682	764,00
CR 1S-7	0,37	96515555 <sup>Б</sup>	726,00	96515655 <sup>Б</sup>	765,00	96515579	748,00	96515683	788,00
CR 1S-8	0,37	96515557 <sup>Б</sup>	750,00	96515656 <sup>Б</sup>	790,00	96515580	772,00	96515684	811,00
CR 1S-9	0,37	96515558 <sup>Б</sup>	773,00	96515657 <sup>Б</sup>	812,00	96515581	794,00	96515686	834,00
CR 1S-10	0,37	96515560 <sup>Б</sup>	797,00	96515658 <sup>Б</sup>	836,00	96515582	818,00	96515687	857,00
CR 1S-11	0,37	96515561	819,00	96515660 <sup>Б</sup>	859,00	96515583	841,00	96515689	881,00
CR 1S-12	0,37	96515562	843,00	96515661 <sup>Б</sup>	883,00	96515584	864,00	96515691	904,00
CR 1S-13	0,37	96515563 <sup>Б</sup>	866,00	96515663 <sup>Б</sup>	906,00	96515585	888,00	96515693	928,00
CR 1S-15	0,55	96515564 <sup>Б</sup>	903,00	96515664 <sup>Б</sup>	942,00	96515586	924,00	96515694	963,00
CR 1S-17	0,55	96515565	962,00	96515666	1002,00	96515587	983,00	96515696	1023,00
CR 1S-19	0,55	96515566 <sup>Б</sup>	1022,00	96515668 <sup>Б</sup>	1061,00	96515588	1042,00	96515698	1083,00
CR 1S-21	0,75	96515567	1125,00	96515670	1165,00	96515589	1146,00	96515700	1186,00
CR 1S-23	0,75	96515568	1185,00	96515671	1224,00	96515590	1205,00	96515701	1245,00
CR 1S-25	0,75	96515569	1244,00	96515672	1284,00	96515592	1264,00	96515702	1304,00
CR 1S-27	1,1	96515570	1318,00	96515673 <sup>Б</sup>	1357,00	96515593	1337,00	96515704	1376,00
CR 1S-30	1,1	–	–	96515675 <sup>Б</sup>	1452,00	–	–	96515705	1471,00
CR 1S-33	1,1	–	–	96515676 <sup>Б</sup>	1541,00	–	–	96515707	1559,00
CR 1S-36	1,1	–	–	96515677 <sup>Б</sup>	1629,00	–	–	96515708	1647,00

<sup>А</sup> – поддерживается складской запас готового продукта; <sup>Б</sup> – поддерживается складской запас компонентов для сборки продукта.

Цены указаны на условиях «склад-Москва» с учетом НДС.  
Рекомендованные розничные цены.

Прайс-лист действует с 1 марта 2016 года

## CR 1

Группа продукта F 4

Тип продукта	Мощность двигателя P <sub>2</sub> , кВт	HQQE				HQQV			
		Овальный фланец Rp 1" № продукта	EUR	Фланец по DIN DN 25/ DN 32 № продукта	EUR	Овальный фланец Rp 1" № продукта	EUR	Фланец по DIN DN 25/ DN 32 № продукта	EUR
CR 1-2	0,37	96516169 <sup>B</sup>	604,00	96516239 <sup>A</sup>	644,00	96516194	627,00	96516260	666,00
CR 1-3	0,37	96516170 <sup>B</sup>	627,00	96516240 <sup>A</sup>	666,00	96516196	651,00	96516261	691,00
CR 1-4	0,37	96516172 <sup>B</sup>	651,00	96516241 <sup>A</sup>	691,00	96516197	675,00	96516262	714,00
CR 1-5	0,37	96516173 <sup>B</sup>	674,00	96516242 <sup>A</sup>	713,00	96516199	698,00	96516263	736,00
CR 1-6	0,37	96516174 <sup>B</sup>	698,00	96516243 <sup>A</sup>	736,00	96516201	721,00	96516264	760,00
CR 1-7	0,37	96516176 <sup>B</sup>	721,00	96516244 <sup>A</sup>	760,00	96516202	745,00	96516265	784,00
CR 1-8	0,55	96516177 <sup>B</sup>	738,00	96516245 <sup>A</sup>	779,00	96516203	762,00	96516266	802,00
CR 1-9	0,55	96516178 <sup>B</sup>	754,00	96478872 <sup>A</sup>	794,00	96516205	778,00	96516267	817,00
CR 1-10	0,55	96516180 <sup>B</sup>	822,00	96516246 <sup>B</sup>	832,00	96516206	830,00	96516268	854,00
CR 1-11	0,55	96516181 <sup>B</sup>	827,00	96516247 <sup>B</sup>	866,00	96516207	851,00	96516269	890,00
CR 1-12	0,75	96516183 <sup>B</sup>	863,00	96516248 <sup>B</sup>	903,00	96516209	887,00	96516270	926,00
CR 1-13	0,75	96516185 <sup>B</sup>	898,00	96516249 <sup>B</sup>	936,00	96516210	921,00	96516271	960,00
CR 1-15	0,75	96516186 <sup>B</sup>	969,00	96516250 <sup>B</sup>	1019,00	96516211	993,00	96516272	1035,00
CR 1-17	1,1	96516188	1034,00	96516251 <sup>A</sup>	1073,00	96516212	1058,00	96516273	1098,00
CR 1-19	1,1	96516190 <sup>B</sup>	1108,00	96516252 <sup>B</sup>	1146,00	96516213	1130,00	96516274	1169,00
CR 1-21	1,1	96516192	1179,00	96516253 <sup>B</sup>	1219,00	96516214	1204,00	96516275	1242,00
CR 1-23	1,1	96516193 <sup>B</sup>	1255,00	96516254 <sup>B</sup>	1294,00	96516215	1278,00	96516276	1318,00
CR 1-25	1,5	–	–	96516255 <sup>B</sup>	1434,00	–	–	96516277	1458,00
CR 1-27	1,5	–	–	96516256 <sup>B</sup>	1507,00	–	–	96516278	1530,00
CR 1-30	1,5	–	–	96516257 <sup>B</sup>	1619,00	–	–	96516279	1642,00
CR 1-33	2,2	–	–	96513309 <sup>B</sup>	1816,00	–	–	96513341	1839,00
CR 1-36	2,2	–	–	96513340 <sup>B</sup>	1927,00	–	–	96513342	1950,00

## CR 3

Группа продукта F 4

Тип продукта	Мощность двигателя P <sub>2</sub> , кВт	HQQE				HQQV			
		Овальный фланец Rp 1" № продукта	EUR	Фланец по DIN DN 25/ DN 32 № продукта	EUR	Овальный фланец Rp 1" № продукта	EUR	Фланец по DIN DN 25/ DN 32 № продукта	EUR
CR 3-2	0,37	96516590 <sup>B</sup>	600,00	96516649 <sup>A</sup>	639,00	96516606	622,00	96516672	661,00
CR 3-3	0,37	96516591 <sup>B</sup>	632,00	96516650 <sup>A</sup>	672,00	96516607	656,00	96516673	696,00
CR 3-4	0,37	96516592 <sup>B</sup>	670,00	96516651 <sup>A</sup>	709,00	96516608	693,00	96516674	732,00
CR 3-5	0,37	96509508 <sup>B</sup>	703,00	96516652 <sup>A</sup>	742,00	96516609	726,00	96516675	765,00
CR 3-6	0,55	96516593 <sup>B</sup>	721,00	96516653 <sup>A</sup>	760,00	96516610	745,00	96497736	784,00
CR 3-7	0,55	96516594 <sup>B</sup>	757,00	96516654 <sup>A</sup>	797,00	96516611	781,00	96516676	820,00
CR 3-8	0,75	96516595 <sup>B</sup>	804,00	96516655 <sup>A</sup>	843,00	96516612	827,00	96516677	866,00
CR 3-9	0,75	96516596 <sup>B</sup>	839,00	96516656 <sup>A</sup>	879,00	96516613	863,00	96516678	903,00
CR 3-10	0,75	96516597 <sup>B</sup>	877,00	96516657 <sup>A</sup>	916,00	96516614	901,00	96516679	939,00
CR 3-11	1,1	96516598 <sup>B</sup>	928,00	96516658 <sup>A</sup>	967,00	96516615	952,00	96516680	991,00
CR 3-12	1,1	96516599 <sup>B</sup>	964,00	96516659 <sup>A</sup>	1004,00	96516616	988,00	96516681	1027,00
CR 3-13	1,1	96516600 <sup>B</sup>	1001,00	96516660 <sup>B</sup>	1040,00	96516617	1024,00	96516682	1063,00
CR 3-15	1,1	96516601 <sup>B</sup>	1076,00	96516661 <sup>A</sup>	1116,00	96516618	1100,00	96516683	1138,00
CR 3-17	1,5	96516602 <sup>B</sup>	1227,00	96516662 <sup>A</sup>	1266,00	96516619	1250,00	96516684	1289,00
CR 3-19	1,5	96516603 <sup>B</sup>	1303,00	96516663 <sup>B</sup>	1341,00	96516620	1325,00	96516685	1365,00
CR 3-21	2,2	96513343 <sup>B</sup>	1335,00	96513345 <sup>A</sup>	1374,00	96513353	1359,00	96513355	1398,00
CR 3-23	2,2	96513344	1411,00	96513346 <sup>B</sup>	1449,00	96513354	1434,00	96513356	1473,00
CR 3-25	2,2	–	–	96513347 <sup>B</sup>	1520,00	–	–	96513357	1543,00
CR 3-27	2,2	–	–	96513348 <sup>B</sup>	1591,00	–	–	96513358	1616,00
CR 3-29	2,2	–	–	96513349 <sup>B</sup>	1668,00	–	–	96513359	1690,00
CR 3-31	3	–	–	96513350	1750,00	–	–	96513360	1774,00
CR 3-33	3	–	–	96513351 <sup>B</sup>	1824,00	–	–	96513361	1846,00
CR 3-36	3	–	–	96513352 <sup>B</sup>	1935,00	–	–	96513362	1957,00

Электродвигатели мощностью от 3 кВт и выше оснащены встроенными терморезисторами (PTC) по стандарту DIN 44082.

Для преобразования термисторного сигнала в релейный и передачи его на пускатель необходимо использовать реле MS220C (№ продукта 00ID8945, см. раздел «Принадлежности»).

<sup>A</sup> – поддерживается складской запас готового продукта; <sup>B</sup> – поддерживается складской запас компонентов для сборки продукта.

Цены указаны на условиях «склад-Москва» с учетом НДС.  
Рекомендованные розничные цены.

CR 5

Группа продукта F 4

Тип продукта	Мощность двигателя P <sub>2</sub> , кВт	HQQE				HQQV			
		Овальный фланец Rp 1 1/2" № продукта	EUR	Фланец по DIN DN 25/ DN 32 № продукта	EUR	Овальный фланец Rp 1 1/2" № продукта	EUR	Фланец по DIN DN 25/ DN 32 № продукта	EUR
CR 5-2	0,37	96516975 <sup>B</sup>	698,00	96517037 <sup>A</sup>	736,00	96517003	721,00	96517059	760,00
CR 5-3	0,55	96516976 <sup>B</sup>	731,00	96517038 <sup>A</sup>	770,00	96517004	754,00	96517060	795,00
CR 5-4	0,55	96516977 <sup>B</sup>	788,00	96517039 <sup>A</sup>	827,00	96517005	812,00	96517061	851,00
CR 5-5	0,75	96516978 <sup>B</sup>	848,00	96517040 <sup>A</sup>	887,00	96517006	871,00	96517062	911,00
CR 5-6	1,1	96516979 <sup>B</sup>	877,00	96517041 <sup>A</sup>	916,00	96517007	901,00	96517063	939,00
CR 5-7	1,1	96516990 <sup>B</sup>	913,00	96517042 <sup>A</sup>	952,00	96517008	936,00	96517064	975,00
CR 5-8	1,1	96516991 <sup>B</sup>	947,00	96511750 <sup>A</sup>	986,00	96517009	969,00	96517065	1010,00
CR 5-9	1,5	96516992 <sup>B</sup>	1087,00	96517043 <sup>A</sup>	1126,00	96517010	1110,00	96517066	1150,00
CR 5-10	1,5	96516993 <sup>B</sup>	1123,00	96517044 <sup>A</sup>	1162,00	96517011	1146,00	96517067	1186,00
CR 5-11	2,2	96482164	1224,00	96513382 <sup>A</sup>	1263,00	96513412	1247,00	96513440	1286,00
CR 5-12	2,2	96513363 <sup>B</sup>	1260,00	96513383 <sup>A</sup>	1299,00	96513413	1283,00	96513441	1323,00
CR 5-13	2,2	96513364 <sup>B</sup>	1296,00	96513384 <sup>B</sup>	1336,00	96513414	1320,00	96513442	1359,00
CR 5-14	2,2	96513365 <sup>B</sup>	1335,00	96513385 <sup>B</sup>	1374,00	96513415	1359,00	96513443	1398,00
CR 5-15	2,2	96513367 <sup>B</sup>	1372,00	96513386 <sup>A</sup>	1412,00	96513416	1396,00	96513444	1435,00
CR 5-16	2,2	96513368 <sup>B</sup>	1409,00	96513387 <sup>B</sup>	1447,00	96513417	1432,00	96513445	1471,00
CR 5-18	3	96513369 <sup>B</sup>	1569,00	96513388 <sup>B</sup>	1609,00	96513418	1592,00	96513446	1632,00
CR 5-20	3	96513380 <sup>B</sup>	1642,00	96513389 <sup>B</sup>	1681,00	96513419	1665,00	96513447	1704,00
CR 5-22	4	96578133 <sup>B</sup>	1727,00	96513381 <sup>B</sup>	1727,00			96513448	1750,00
CR 5-24	4	–	–	96513390 <sup>B</sup>	1799,00	–	–	96513449	1824,00
CR 5-26	4	–	–	96513391 <sup>B</sup>	1875,00	–	–	96513450	1898,00
CR 5-29	4	–	–	96513392 <sup>B</sup>	1984,00	–	–	96513451	2006,00
CR 5-32	5,5	–	–	96513393	2256,00	–	–	96513452	2280,00
CR 5-36	5,5	–	–	96513394 <sup>B</sup>	2401,00	–	–	96513453	2426,00

5

CR 10

Группа продукта F 4

Тип продукта	Мощность двигателя P <sub>2</sub> , кВт	HQQE				HQQV			
		Овальный фланец Rp 1 1/2" № продукта	EUR	Фланец по DIN DN 40 № продукта	EUR	Овальный фланец Rp 1 1/2" № продукта	EUR	Фланец по DIN DN 40 № продукта	EUR
CR 10-01	0,37	96500979	860,00	96500963 <sup>B</sup>	903,00	96501104	889,00	96501088	931,00
CR 10-02	0,75	96500980 <sup>B</sup>	951,00	96500964 <sup>A</sup>	993,00	96501105	980,00	96501089	1022,00
CR 10-03	1,1	96500981 <sup>B</sup>	1130,00	96500965 <sup>A</sup>	1172,00	96501106	1159,00	96501090	1201,00
CR 10-04	1,5	96500982 <sup>B</sup>	1275,00	96500966 <sup>A</sup>	1318,00	96501107	1305,00	96501091	1346,00
CR 10-05	2,2	96501227 <sup>B</sup>	1388,00	96501214 <sup>A</sup>	1431,00	96501328	1418,00	96501315	1460,00
CR 10-06	2,2	96501228 <sup>B</sup>	1467,00	96501215 <sup>A</sup>	1510,00	96501329	1496,00	96501316	1538,00
CR 10-07	3	96501229 <sup>B</sup>	1620,00	96501216 <sup>A</sup>	1662,00	96501330	1648,00	96501317	1690,00
CR 10-08	3	96501230 <sup>B</sup>	1697,00	96501217 <sup>A</sup>	1740,00	96501331	1727,00	96501318	1769,00
CR 10-09	3	96501231 <sup>B</sup>	1778,00	96501218 <sup>A</sup>	1821,00	96501332	1807,00	96501319	1849,00
CR 10-10	4	96501232 <sup>B</sup>	2038,00	96501219 <sup>B</sup>	2079,00	96501333	2066,00	96501320	2107,00
CR 10-12	4	96501233 <sup>B</sup>	2198,00	96501220 <sup>B</sup>	2241,00	96501334	2228,00	96501321	2268,00
CR 10-14	5,5	–	–	96501221 <sup>B</sup>	2611,00	96501335	2598,00	96501322	2640,00
CR 10-16	5,5	–	–	96501222 <sup>B</sup>	2772,00	96501336	2759,00	96501323	2800,00
CR 10-18	7,5	–	–	96501223 <sup>B</sup>	3013,00	–	–	96501324	3042,00
CR 10-20	7,5	–	–	96501224 <sup>B</sup>	3171,00	–	–	96501325	3200,00
CR 10-22	7,5	–	–	96501225 <sup>B</sup>	3331,00	–	–	96501326	3361,00

Электродвигатели мощностью от 3 кВт и выше оснащены встроенными терморезисторами (PTC) по стандарту DIN 44082. Для преобразования термисторного сигнала в релейный и передачи его на пускатель необходимо использовать реле MS220C (№ продукта 00ID8945, см. раздел «Принадлежности»).

<sup>A</sup> – поддерживается складской запас готового продукта; <sup>B</sup> – поддерживается складской запас компонентов для сборки продукта.

Цены указаны на условиях «склад-Москва» с учетом НДС. Рекомендованные розничные цены.

Прайс-лист действует с 1 марта 2016 года

## CR 15

Группа продукта F 4

Тип продукта	Мощность двигателя P <sub>2</sub> , кВт	HQQE				HQQV			
		Овальный фланец Rp 2" № продукта	EUR	Фланец по DIN DN 50 № продукта	EUR	Овальный фланец Rp 2" № продукта	EUR	Фланец по DIN DN 50 № продукта	EUR
CR 15-01	1,1	96501710 <sup>B</sup>	1071,00	96501697 <sup>B</sup>	1110,00	96501808	1098,00	96501795	1136,00
CR 15-02	2,2	96501905 <sup>B</sup>	1360,00	96501893 <sup>A</sup>	1398,00	96501995	1386,00	96501983	1425,00
CR 15-03	3	96501906 <sup>B</sup>	1578,00	96501894 <sup>A</sup>	1617,00	96501996	1605,00	96501984	1643,00
CR 15-04	4	96501907 <sup>B</sup>	1840,00	96501895 <sup>A</sup>	1877,00	96501997	1866,00	96501985	1903,00
CR 15-05	4	96501908 <sup>B</sup>	1933,00	96501896 <sup>A</sup>	1972,00	96501998	1958,00	96501986	1996,00
CR 15-06	5,5	96501909 <sup>B</sup>	2306,00	96501897 <sup>A</sup>	2346,00	96501999	2333,00	96501987	2372,00
CR 15-07	5,5	96501910 <sup>B</sup>	2399,00	96501898 <sup>A</sup>	2439,00	96502000	2426,00	96501988	2464,00
CR 15-08	7,5	–	–	96501899 <sup>B</sup>	2838,00	–	–	96501989	2863,00
CR 15-09	7,5	–	–	96501900 <sup>B</sup>	2931,00	–	–	96501990	2959,00
CR 15-10	11	–	–	96501901 <sup>B</sup>	3445,00	–	–	96501991	3471,00
CR 15-12	11	–	–	96501902	3630,00	–	–	96501992	3658,00
CR 15-14	11	–	–	96501903 <sup>B</sup>	3819,00	–	–	96501993	3844,00
CR 15-17	15	–	–	96501904 <sup>B</sup>	4884,00	–	–	96501994	4909,00

## CR 20

Группа продукта F 4

Тип продукта	Мощность двигателя P <sub>2</sub> , кВт	HQQE				HQQV			
		Овальный фланец Rp 2" № продукта	EUR	Фланец по DIN DN 50 № продукта	EUR	Овальный фланец Rp 2" № продукта	EUR	Фланец по DIN DN 50 № продукта	EUR
CR 20-01	1,1	96500338	1076,00	96500326 <sup>B</sup>	1116,00	96500429	1104,00	96500417	1141,00
CR 20-02	2,2	96500519 <sup>B</sup>	1367,00	96500508 <sup>A</sup>	1406,00	96500602	1393,00	96500591	1432,00
CR 20-03	4	96500520 <sup>B</sup>	1942,00	96500509 <sup>A</sup>	1981,00	96500603	1969,00	96500592	2006,00
CR 20-04	5,5	96500521 <sup>B</sup>	2302,00	96500510 <sup>B</sup>	2342,00	96500604	2330,00	96500593	2367,00
CR 20-05	5,5	96500522 <sup>B</sup>	2411,00	96500511 <sup>A</sup>	2450,00	96500605	2438,00	96500594	2477,00
CR 20-06	7,5	96500523 <sup>B</sup>	2797,00	96500512 <sup>B</sup>	2837,00	96500606	2823,00	96500595	2862,00
CR 20-07	7,5	96500524 <sup>B</sup>	2908,00	96500513 <sup>B</sup>	2947,00	96500607	2934,00	96500596	2973,00
CR 20-08	11	–	–	96500514 <sup>B</sup>	3618,00	–	–	96500597	3643,00
CR 20-10	11	–	–	96500515 <sup>B</sup>	3837,00	–	–	96500598	3865,00
CR 20-12	15	–	–	96500516	4688,00	–	–	96500599	4714,00
CR 20-14	15	–	–	96500517 <sup>B</sup>	4907,00	–	–	96500600	4934,00
CR 20-17	18,5	–	–	96500518 <sup>B</sup>	5851,00	–	–	96500601	5877,00

## CR 32

Группа продукта F 4

Тип продукта	Мощность двигателя P <sub>2</sub> , кВт	Максимально допустимое рабочее давление	HQQE		HQQV	
			Фланец по DIN DN 65 № продукта	EUR	Фланец по DIN DN 65 № продукта	EUR
CR 32-1-1	1,5	PN 16	96121950 <sup>B</sup>	1598,00	96121978	1636,00
CR 32-1	2,2	PN 16	96122007 <sup>B</sup>	1707,00	96122035	1744,00
CR 32-2-2	3	PN 16	96122008 <sup>B</sup>	1973,00	96122036	2010,00
CR 32-2	4	PN 16	96122009 <sup>A</sup>	2310,00	96122037	2348,00
CR 32-3-2	5,5	PN 16	96122010 <sup>B</sup>	2905,00	96122038	2944,00
CR 32-3	5,5	PN 16	96122011 <sup>A</sup>	2905,00	96122039	2944,00
CR 32-4-2	7,5	PN 16	96122012 <sup>B</sup>	3604,00	96122040	3641,00
CR 32-4	7,5	PN 16	96122013 <sup>A</sup>	3604,00	96122041	3641,00
CR 32-5-2	11	PN 16	96122014 <sup>B</sup>	4532,00	96122042	4569,00
CR 32-5	11	PN 16	96122015 <sup>A</sup>	4532,00	96122043	4569,00
CR 32-6-2	11	PN 16	96122016 <sup>B</sup>	4781,00	96122044	4820,00
CR 32-6	11	PN 16	96122017 <sup>B</sup>	4781,00	96122045	4820,00
CR 32-7-2	15	PN 16	96122018	5628,00	96122046	5666,00
CR 32-7	15	PN 16	96122019	5628,00	96122047	5666,00
CR 32-8-2	15	PN 30	96122020	5875,00	96122048	5913,00
CR 32-8	15	PN 30	96122021	5875,00	96122049	5913,00
CR 32-9-2	18,5	PN 30	96122022	6669,00	96122050	6705,00
CR 32-9	18,5	PN 30	96122023	6669,00	96122051	6705,00
CR 32-10-2	18,5	PN 30	96122024	6915,00	96122052	6952,00
CR 32-10	18,5	PN 30	96122025	6915,00	96122053	6952,00
CR 32-11-2	22	PN 30	96122026	7752,00	96122054	7789,00
CR 32-11	22	PN 30	96122027	7752,00	96122055	7789,00
CR 32-12-2	22	PN 30	96122028	8009,00	96122056	8047,00
CR 32-12	22	PN 30	96122029	8009,00	96122057	8047,00
CR 32-13-2	30	PN 30	96122030	9023,00	96122058	9061,00
CR 32-13	30	PN 30	96122031	9023,00	96122059	9061,00
CR 32-14-2	30	PN 30	96122032	9269,00	96122060	9306,00
CR 32-14	30	PN 30	96122033	9269,00	96122061	9306,00

Электродвигатели мощностью от 3 кВт и выше оснащены встроенными терморезисторами (PTC) по стандарту DIN 44082.

Для преобразования термисторного сигнала в релейный и передачи его на пускатель необходимо использовать реле MS220C (№ продукта 00ID8945, см. раздел «Принадлежности»).

<sup>A</sup> – поддерживается складской запас готового продукта; <sup>B</sup> – поддерживается складской запас компонентов для сборки продукта.

Цены указаны на условиях «склад-Москва» с учетом НДС.  
Рекомендованные розничные цены.

**CR 45**

Группа продукта F 4

Тип продукта	Мощность двигателя P <sub>2</sub> , кВт	Максимально допустимое рабочее давление	HQQE		HQQV	
			Фланец по DIN DN 80 № продукта	EUR	Фланец по DIN DN 80 № продукта	EUR
CR 45-1-1	3	PN 16	96122796 <sup>A</sup>	1884,00	96122821	1923,00
CR 45-1	4	PN 16	96122797 <sup>A</sup>	2261,00	96122822	2298,00
CR 45-2-2	5,5	PN 16	96122798 <sup>A</sup>	2859,00	96122823	2896,00
CR 45-2	7,5	PN 16	96122799 <sup>A</sup>	3613,00	96122824	3649,00
CR 45-3-2	11	PN 16	96122800 <sup>B</sup>	4568,00	96122825	4606,00
CR 45-3	11	PN 16	96122801 <sup>A</sup>	4568,00	96122826	4606,00
CR 45-4-2	15	PN 16	96122802 <sup>B</sup>	5672,00	96122827	5710,00
CR 45-4	15	PN 16	96122803 <sup>A</sup>	5672,00	96122828	5710,00
CR 45-5-2	18,5	PN 16	96122804 <sup>B</sup>	6749,00	96122829	6787,00
CR 45-5	18,5	PN 16	96122805 <sup>B</sup>	6749,00	96122830	6787,00
CR 45-6-2	22	PN 30	96122806	7657,00	96122831	7696,00
CR 45-6	22	PN 30	96122807	7657,00	96122832	7696,00
CR 45-7-2	30	PN 30	96122808	8350,00	96122833	8386,00
CR 45-7	30	PN 30	96122809	8350,00	96122834	8386,00
CR 45-8-2	30	PN 30	96122810	8622,00	96122835	8660,00
CR 45-8	30	PN 30	96122811	8622,00	96122836	8660,00
CR 45-9-2	30	PN 30	96122812	8894,00	96122837	8932,00
CR 45-9	37	PN 30	96122813	9685,00	96122838	9722,00
CR 45-10-2	37	PN 30	96122814	9936,00	96122839	9975,00
CR 45-10	37	PN 30	96122815	9936,00	96122840	9975,00
CR 45-11-2	45	PN 30	96122816	12914,00	96122841	12953,00
CR 45-11	45	PN 30	96122817	12914,00	96122842	12953,00
CR 45-12-2	45	PN 33	96122818	13211,00	96122843	13250,00
CR 45-12	45	PN 33	96122819	13211,00	96122844	13250,00
CR 45-13-2	45	PN 33	96122820	13507,00	96122845	13545,00

5

**CR 64**

Группа продукта F 4

Тип продукта	Мощность двигателя P <sub>2</sub> , кВт	Максимально допустимое рабочее давление	HQQE		HQQV	
			Фланец по DIN DN 100 № продукта	EUR	Фланец по DIN DN 100 № продукта	EUR
CR 64-1-1	4	PN 16	96123526 <sup>B</sup>	2235,00	96123548	2273,00
CR 64-1	5,5	PN 16	96123527 <sup>B</sup>	2806,00	96123549	2844,00
CR 64-2-2	7,5	PN 16	96123528 <sup>A</sup>	3534,00	96123550	3572,00
CR 64-2-1	11	PN 16	96123529 <sup>B</sup>	4111,00	96123551	4148,00
CR 64-2	11	PN 16	96123530 <sup>A</sup>	4111,00	96123552	4148,00
CR 64-3-2	15	PN 16	96123531 <sup>B</sup>	5470,00	96123553	5507,00
CR 64-3-1	15	PN 16	96123532 <sup>A</sup>	5470,00	96123554	5507,00
CR 64-3	18,5	PN 16	96123533 <sup>B</sup>	6286,00	96123555	6324,00
CR 64-4-2	18,5	PN 16	96123534 <sup>B</sup>	6585,00	96123556	6622,00
CR 64-4-1	22	PN 16	96123535 <sup>B</sup>	7310,00	96123557	7347,00
CR 64-4	22	PN 16	96123536 <sup>B</sup>	7310,00	96123558	7347,00
CR 64-5-2	30	PN 16	96123537	7799,00	96123559	7836,00
CR 64-5-1	30	PN 16	96123538	7799,00	96123560	7836,00
CR 64-5	30	PN 16	96123539	7799,00	96123561	7836,00
CR 64-6-2	30	PN 30	96123540	8096,00	96123562	8132,00
CR 64-6-1	37	PN 30	96123541	9537,00	96123563	9575,00
CR 64-6	37	PN 30	96123542	9537,00	96123564	9575,00
CR 64-7-2	37	PN 30	96123543	9833,00	96123565	9871,00
CR 64-7-1	37	PN 30	96123544	9833,00	96123566	9871,00
CR 64-7	45	PN 30	96123545	12976,00	96123567	13014,00
CR 64-8-2	45	PN 30	96123546	13271,00	96123568	13308,00
CR 64-8-1	45	PN 30	96123547	13271,00	96123569	13308,00

Электродвигатели мощностью от 3 кВт и выше оснащены встроенными терморезисторами (PTC) по стандарту DIN 44082. Для преобразования термисторного сигнала в релейный и передачи его на пускатель необходимо использовать реле MS220C (№ продукта 00ID8945, см. раздел «Принадлежности»).

<sup>A</sup> – поддерживается складской запас готового продукта; <sup>B</sup> – поддерживается складской запас компонентов для сборки продукта.

Цены указаны на условиях «склад-Москва» с учетом НДС. Рекомендованные розничные цены.

Прайс-лист действует с 1 марта 2016 года

## CR 90

Группа продукта F 4

Тип продукта	Мощность двигателя P <sub>2</sub> , кВт	Максимально допустимое рабочее давление	HQQE		HQQV	
			Фланец по DIN DN 100 № продукта	EUR	Фланец по DIN DN 100 № продукта	EUR
CR 90-1-1	5,5	PN 16	96124074 <sup>B</sup>	2737,00	96124086	2774,00
CR 90-1	7,5	PN 16	96124075 <sup>B</sup>	3415,00	96124087	3453,00
CR 90-2-2	11	PN 16	96124076 <sup>B</sup>	4456,00	96124088	4494,00
CR 90-2	15	PN 16	96124077 <sup>B</sup>	5571,00	96124089	5609,00
CR 90-3-2	18,5	PN 16	96124078 <sup>B</sup>	6585,00	96124090	6622,00
CR 90-3	22	PN 16	96124079 <sup>B</sup>	7310,00	96124091	7347,00
CR 90-4-2	30	PN 16	96124080 <sup>B</sup>	7799,00	96124092	7836,00
CR 90-4	30	PN 16	96124081 <sup>B</sup>	7799,00	96124093	7836,00
CR 90-5-2	37	PN 30	96124082	9537,00	96124094	9575,00
CR 90-5	37	PN 30	96124083	9537,00	96124095	9575,00
CR 90-6-2	45	PN 30	96124084	12125,00	96124096	12162,00
CR 90-6	45	PN 30	96124085	12125,00	96124097	12162,00

## CR 120

Группа продукта F 4

Тип продукта	Мощность двигателя P <sub>2</sub> , кВт	Максимально допустимое рабочее давление	HQQE, HBQE (для 55, 75 кВт)		HQQV, HBQV (для 55, 75 кВт)	
			Фланец по DIN DN 125 № продукта	EUR	Фланец по DIN DN 125 № продукта	EUR
CR 120-1	11	PN 30	95922150	4716,00	95922166	4754,00
CR 120-2-1	18,5	PN 30	95922151	6585,00	95922167	6622,00
CR 120-2	22	PN 30	95922152	7310,00	95922168	7347,00
CR 120-3	30	PN 30	95922153	8318,00	95922169	8356,00
CR 120-4-1	37	PN 30	95922154	10057,00	95922170	10104,00
CR 120-5-1	45	PN 30	95922155	12125,00	95922171	12162,00
CR 120-6-1	55	PN 30	95922156	16081,00	95922172	16081,00
CR 120-7	75	PN 30	95922157	19245,00	95922173	19245,00

## CR 150

Группа продукта F 4

Тип продукта	Мощность двигателя P <sub>2</sub> , кВт	Максимально допустимое рабочее давление	HQQE, HBQE (для 55, 75 кВт)		HQQV, HBQV (для 55, 75 кВт)	
			Фланец по DIN DN 125 № продукта	EUR	Фланец по DIN DN 125 № продукта	EUR
CR 150-1-1	11	PN 30	95922374	4716,00	95922390	4754,00
CR 150-1	15	PN 30	95922375	5571,00	95922391	5609,00
CR 150-2-1	22	PN 30	95922376	7310,00	95922392	7347,00
CR 150-3-2	30	PN 30	95922377	8318,00	95922393	8356,00
CR 150-3	37	PN 30	95922378	9797,00	95922394	9834,00
CR 150-4-1	45	PN 30	95922379	11865,00	95922395	11903,00
CR 150-5-2	55	PN 30	95922380	15817,00	95922396	15817,00
CR 150-6	75	PN 30	95922381	18980,00	95922397	18980,00

Электродвигатели мощностью от 3 кВт и выше оснащены встроенными терморезисторами (PTC) по стандарту DIN 44082. Для преобразования термисторного сигнала в релейный и передачи его на пускатель необходимо использовать реле MS220C (№ продукта 00ID8945, см. раздел «Принадлежности»).

<sup>A</sup> – поддерживается складской запас готового продукта; <sup>B</sup> – поддерживается складской запас компонентов для сборки продукта.

Цены указаны на условиях «склад-Москва» с учетом НДС.  
Рекомендованные розничные цены.

## Вертикальные многоступенчатые центробежные насосы CRN



- Перекачиваемая жидкость:** Взрывобезопасная, не содержащая абразивных и волокнистых включений, химически нейтральная к материалам насоса.  
Для перекачивания химически агрессивных жидкостей необходимо выбрать соответствующую комбинацию материалов насоса, стойких к рабочей среде.
- Материал:** Проточная часть из нержавеющей стали AISI 316.
- Торцевое уплотнение:** Пара трения карбид кремния/карбид кремния, эластомеры EPDM (HQQE), Viton (HQQV).
- Тип присоединения:** Муфта Victaulic (PJE), Flexi Clamp или фланец по DIN.
- Номинальное напряжение:** до 1,5 кВт (включительно): 3 x 220-240D/380-415Y В,  
от 2,2 кВт до 5,5 кВт: 3 x 380-415D В,  
от 7,5 кВт до 22 кВт: 3 x 380-415D/660-690Y В,  
от 30 кВт: 380-420D/660-725Y,  
1x230 В – по запросу.
- Номинальная частота:** 50 Гц.
- Степень защиты:** IP55.
- Класс энергоэффективности:** от 0,75 кВт (включительно) IE3.
- Скорость вращения:** 2900 об/мин.

5

### CRN 1S

Группа продукта F 4

Тип продукта	Мощность двигателя P <sub>2</sub> , кВт	HQQE				HQQV			
		Муфта PJE 1 1/4" № продукта	EUR	Фланец по DIN DN 25/ DN 32 № продукта	EUR	Муфта PJE 1 1/4" № продукта	EUR	Фланец по DIN DN 25/ DN 32 № продукта	EUR
CRN 1S-2	0,37	96516034	769,00	96515898	837,00	96516069	791,00	96515929	860,00
CRN 1S-3	0,37	96516036	799,00	96515899	866,00	96516070	820,00	96515930	888,00
CRN 1S-4	0,37	96516037	827,00	96515900	896,00	96516072	848,00	96515931	917,00
CRN 1S-5	0,37	96516039	856,00	96515902	924,00	96516073	876,00	96515933	946,00
CRN 1S-6	0,37	96516041	884,00	96515903	952,00	96516074	905,00	96515935	974,00
CRN 1S-7	0,37	96516043	913,00	96515904	981,00	96516076	933,00	96515936	1003,00
CRN 1S-8	0,37	96516044	941,00	96515905	1010,00	96516078	962,00	96515938	1031,00
CRN 1S-9	0,37	96516046	969,00	96515906	1037,00	96516080	990,00	96515939	1059,00
CRN 1S-10	0,37	96516047	999,00	96515907	1066,00	96516081	1019,00	96515940	1088,00
CRN 1S-11	0,37	96516048	1027,00	96515908	1095,00	96516082	1047,00	96515942	1116,00
CRN 1S-12	0,37	96516050	1055,00	96515909	1123,00	96516084	1075,00	96515943	1144,00
CRN 1S-13	0,37	96516051	1084,00	96515911	1152,00	96516085	1104,00	96515944	1173,00
CRN 1S-15	0,55	96516053	1118,00	96515913	1186,00	96516087	1137,00	96515945	1207,00
CRN 1S-17	0,55	96516054	1188,00	96515914	1256,00	96516088	1208,00	96515946	1276,00
CRN 1S-19	0,55	96516056	1258,00	96515916	1326,00	96516090	1277,00	96515948	1346,00
CRN 1S-21	0,75	96516058	1376,00	96515918	1444,00	96516092	1395,00	96515950	1465,00
CRN 1S-23	0,75	96516059	1446,00	96515920	1516,00	96516094	1466,00	96515951	1535,00
CRN 1S-25	0,75	96516061	1520,00	96515921	1587,00	96516096	1537,00	96515953	1607,00
CRN 1S-27	1,1	96516062	1602,00	96515923	1671,00	96516097	1621,00	96515955	1689,00
CRN 1S-30	1,1	96516064	1740,00	96515925	1808,00	96516099	1757,00	96515956	1827,00
CRN 1S-33	1,1	96516066	1849,00	96515926	1918,00	96516101	1866,00	96515958	1935,00
CRN 1S-36	1,1	96516067	1955,00	96515928	2024,00	96516102	1972,00	96515959	2041,00

Цены указаны на условиях «склад-Москва» с учетом НДС.  
Рекомендованные розничные цены.

Прайс-лист действует с 1 марта 2016 года

## CRN 1

Группа продукта F 4

Тип продукта	Мощность двигателя P <sub>2</sub> , кВт	HQQE				HQQV			
		Муфта PJE 1 1/4" № продукта	EUR	Фланец по DIN DN 25/ DN 32 № продукта	EUR	Муфта PJE 1 1/4" № продукта	EUR	Фланец по DIN DN 25/ DN 32 № продукта	EUR
CRN 1-2	0,37	96516477	769,00	96516398	837,00	96516508	794,00	96516420	861,00
CRN 1-3	0,37	96516478	799,00	96516399	866,00	96516509	822,00	96516421	890,00
CRN 1-4	0,37	96516480	827,00	96516400	896,00	96516510	851,00	96516422	919,00
CRN 1-5	0,37	96516481	856,00	96516401	924,00	96516511	879,00	96516423	948,00
CRN 1-6	0,37	96516483	884,00	96516402	952,00	96516512	908,00	96516424	975,00
CRN 1-7	0,37	96516485	913,00	96516403	981,00	96516513	936,00	96516425	1005,00
CRN 1-8	0,55	96516486	931,00	96516404	1000,00	96516514	954,00	96516426	1023,00
CRN 1-9	0,55	96516488	954,00	96516405	1022,00	96516515	977,00	96516427	1046,00
CRN 1-10	0,55	96516489	999,00	96516406	1066,00	96516516	1022,00	96516428	1090,00
CRN 1-11	0,55	96516490	1039,00	96516407	1108,00	96516517	1063,00	96516429	1131,00
CRN 1-12	0,75	96516492	1080,00	96516408	1150,00	96516518	1105,00	96516430	1172,00
CRN 1-13	0,75	96516493	1123,00	96516409	1191,00	96516519	1146,00	96516431	1215,00
CRN 1-15	0,75	96516495	1209,00	96516410	1276,00	96516520	1232,00	96516432	1301,00
CRN 1-17	1,1	96516497	1299,00	96516411	1367,00	96516521	1323,00	96516433	1391,00
CRN 1-19	1,1	96516498	1382,00	96516412	1450,00	96516522	1406,00	96516434	1473,00
CRN 1-21	1,1	96516500	1468,00	96516413	1536,00	96516523	1490,00	96516435	1560,00
CRN 1-23	1,1	96516501	1550,00	96516414	1619,00	96516524	1574,00	96516436	1642,00
CRN 1-25	1,5	96516503	1732,00	96516415	1799,00	96516526	1755,00	96516437	1824,00
CRN 1-27	1,5	96516504	1816,00	96516416	1883,00	96516527	1839,00	96516438	1907,00
CRN 1-30	1,5	96516505	1940,00	96516417	2007,00	96516528	1964,00	96516439	2032,00
CRN 1-33	2,2	96513510	2186,00	96514116	2254,00	96513454	2209,00	96513956	2278,00
CRN 1-36	2,2	96513511	2309,00	96514117	2379,00	96513455	2334,00	96513957	2401,00

5

## CRN 3

Группа продукта F 4

Тип продукта	Мощность двигателя P <sub>2</sub> , кВт	HQQE				HQQV			
		Муфта PJE 1 1/4" № продукта	EUR	Фланец по DIN DN 25/ DN 32 № продукта	EUR	Муфта PJE 1 1/4" № продукта	EUR	Фланец по DIN DN 25/ DN 32 № продукта	EUR
CRN 3-2	0,37	96516897	792,00	96516819	859,00	96516916	814,00	96516849	883,00
CRN 3-3	0,37	96484041	832,00	96516830	901,00	96516917	856,00	96516850	924,00
CRN 3-4	0,37	96516898	871,00	96516831	939,00	96516918	895,00	96516851	963,00
CRN 3-5	0,37	96516899	913,00	96499985	981,00	96516919	936,00	96516852	1005,00
CRN 3-6	0,55	96516900	952,00	96515406	1044,00	96490318	975,00	96516853	1061,00
CRN 3-7	0,55	96493543	986,00	96489124	1056,00	96516920	1009,00	96516854	1081,00
CRN 3-8	0,75	96516901	1014,00	96516832	1082,00	96516921	1037,00	96516855	1106,00
CRN 3-9	0,75	96516902	1055,00	96516833	1123,00	96516922	1078,00	96516856	1146,00
CRN 3-10	0,75	96499188	1098,00	96516834	1165,00	96516923	1121,00	96516857	1189,00
CRN 3-11	1,1	96516903	1167,00	96516835	1235,00	96495064	1190,00	96516858	1258,00
CRN 3-12	1,1	96516904	1209,00	96516836	1276,00	96516924	1232,00	96516859	1301,00
CRN 3-13	1,1	96516905	1250,00	96516837	1318,00	96516925	1273,00	96516860	1341,00
CRN 3-15	1,1	96516906	1335,00	96516838	1404,00	96516926	1359,00	96516861	1427,00
CRN 3-17	1,5	96505111	1522,00	96516839	1589,00	96516927	1545,00	96516862	1614,00
CRN 3-19	1,5	96516907	1605,00	96516840	1673,00	96516928	1629,00	96516863	1696,00
CRN 3-21	2,2	96513456	1665,00	96514145	1733,00	96513464	1688,00	96514130	1756,00
CRN 3-23	2,2	96513457	1748,00	96514146	1817,00	96513465	1771,00	96514131	1840,00
CRN 3-25	2,2	96513458	1833,00	96514147	1901,00	96513466	1856,00	96514132	1925,00
CRN 3-27	2,2	96513459	1917,00	96514148	1984,00	96513467	1940,00	96514133	2007,00
CRN 3-29	2,2	96513460	1999,00	96514149	2068,00	96513468	2023,00	96514134	2090,00
CRN 3-31	3	96513461	2110,00	96514150	2179,00	96513469	2135,00	96514135	2202,00
CRN 3-33	3	96513462	2193,00	96514151	2261,00	96513480	2217,00	96514136	2285,00
CRN 3-36	3	96513463	2322,00	96514152	2389,00	96513481	2344,00	96482181	2411,00

Электродвигатели мощностью от 3 кВт и выше оснащены встроенными терморезисторами (PTC) по стандарту DIN 44082. Для преобразования термисторного сигнала в релейный и передачи его на пускатель необходимо использовать реле MS220C (№ продукта 00ID8945, см. раздел «Принадлежности»).

Цены указаны на условиях «склад-Москва» с учетом НДС.  
Рекомендованные розничные цены.



CRN 5

Группа продукта F 4

Тип продукта	Мощность двигателя P <sub>2</sub> , кВт	HQQE				HQQV			
		Муфта PJE 1 1/2" № продукта	EUR	Фланец по DIN DN 25/ DN 32 № продукта	EUR	Муфта PJE 1 1/2" № продукта	EUR	Фланец по DIN DN 25/ DN 32 № продукта	EUR
CRN 5-2	0,37	96517239	868,00	96485023	936,00	96517261	893,00	96486448	960,00
CRN 5-3	0,55	96517240	908,00	96517182	975,00	96517262	931,00	96517204	1000,00
CRN 5-4	0,55	96517241	974,00	96517183	1042,00	96511913	999,00	96517205	1066,00
CRN 5-5	0,75	96517242	1058,00	96517184	1126,00	96517263	1082,00	96517206	1150,00
CRN 5-6	1,1	96517243	1076,00	96517185	1144,00	96517264	1100,00	96517207	1167,00
CRN 5-7	1,1	96517244	1120,00	96517186	1188,00	96517265	1143,00	96496290	1212,00
CRN 5-8	1,1	96517245	1162,00	96517187	1230,00	96517266	1186,00	96517208	1254,00
CRN 5-9	1,5	96517246	1354,00	96517188	1422,00	96517267	1377,00	96517209	1445,00
CRN 5-10	1,5	96492985	1395,00	96517189	1463,00	96517268	1419,00	96517210	1486,00
CRN 5-11	2,2	96513482	1532,00	96514198	1600,00	96513496	1556,00	96514161	1624,00
CRN 5-12	2,2	96513483	1574,00	96514199	1642,00	96513497	1598,00	96514162	1666,00
CRN 5-13	2,2	96513484	1616,00	96514200	1683,00	96513498	1639,00	96514163	1707,00
CRN 5-14	2,2	96513485	1656,00	96514201	1725,00	96513499	1680,00	96482654	1748,00
CRN 5-15	2,2	96513486	1698,00	96514202	1767,00	96513500	1722,00	96514164	1790,00
CRN 5-16	2,2	96513487	1740,00	96514203	1808,00	96513501	1764,00	96514165	1832,00
CRN 5-18	3	96513488	1937,00	96514205	2004,00	96513502	1960,00	96514166	2029,00
CRN 5-20	3	96513489	2021,00	96514206	2088,00	96513503	2044,00	96514167	2112,00
CRN 5-22	4	96513490	2090,00	96514207	2158,00	96513504	2114,00	96514168	2182,00
CRN 5-24	4	96513491	2173,00	96514208	2241,00	96513505	2196,00	96514169	2264,00
CRN 5-26	4	96513492	2256,00	96514209	2325,00	96513506	2280,00	96514170	2348,00
CRN 5-29	4	96513493	2383,00	96514220	2451,00	96513507	2406,00	96514171	2475,00
CRN 5-32	5,5	96513494	2714,00	96514221	2783,00	96513508	2739,00	96514172	2806,00
CRN 5-36	5,5	96513495	2884,00	96514222	2952,00	96513509	2907,00	96514173	2975,00

5

CRN 10

Группа продукта F 4

Тип продукта	Мощность двигателя P <sub>2</sub> , кВт	HQQE						HQQV					
		Муфта PJE 2" № продукта	EUR	Муфта FlexiClamp № продукта	EUR	Фланец по DIN DN 40 № продукта	EUR	Муфта PJE 2" № продукта	EUR	Муфта FlexiClamp № продукта	EUR	Фланец по DIN DN 40 № продукта	EUR
CRN 10-01	0,37	96501040	1193,00	96501072	1193,00	96501056	1271,00	96501165	1221,00	96501197	1221,00	96501181	1301,00
CRN 10-02	0,75	96501041	1275,00	96501073	1275,00	96501057	1354,00	96501166	1305,00	96501198	1305,00	96501182	1382,00
CRN 10-03	1,1	96501042	1458,00	96501074	1458,00	96501058	1536,00	96501167	1485,00	96501199	1485,00	96501183	1565,00
CRN 10-04	1,5	96501043	1571,00	96501075	1571,00	96501059	1650,00	96501168	1600,00	96501200	1600,00	96501184	1679,00
CRN 10-05	2,2	96501276	1717,00	96501302	1717,00	96501289	1794,00	96501377	1745,00	96501403	1745,00	96501390	1824,00
CRN 10-06	2,2	96501277	1831,00	96501303	1831,00	96501290	1909,00	96501378	1859,00	96501404	1859,00	96501391	1938,00
CRN 10-07	3	96501278	1968,00	96501304	1968,00	96501291	2047,00	96501379	1996,00	96501405	1996,00	96501392	2075,00
CRN 10-08	3	96501279	2072,00	96501305	2072,00	96501292	2150,00	96501380	2100,00	96501406	2100,00	96501393	2179,00
CRN 10-09	3	96501280	2186,00	96501306	2186,00	96501293	2264,00	96501381	2215,00	96501407	2215,00	96501394	2293,00
CRN 10-10	4	96501281	2474,00	96501307	2474,00	96501294	2553,00	96501382	2502,00	96501408	2502,00	96501395	2581,00
CRN 10-12	4	96501282	2668,00	96501308	2668,00	96501295	2747,00	96501383	2697,00	96501409	2697,00	96501396	2775,00
CRN 10-14	5,5	96501283	3111,00	96501309	3111,00	96501296	3191,00	96501384	3140,00	96501410	3140,00	96501397	3218,00
CRN 10-16	5,5	96501284	3304,00	96501310	3304,00	96501297	3382,00	96501385	3332,00	96501411	3332,00	96501398	3411,00
CRN 10-18	7,5	96501285	3591,00	96501311	3591,00	96501298	3670,00	96501386	3620,00	96501412	3620,00	96501399	3699,00
CRN 10-20	7,5	96501286	3788,00	96501312	3788,00	96501299	3868,00	96501387	3817,00	96501413	3817,00	96501400	3895,00
CRN 10-22	7,5	96501287	3978,00	96501313	3978,00	96501300	4056,00	96501388	4007,00	96501414	4007,00	96501401	4085,00

Электродвигатели мощностью от 3 кВт и выше оснащены встроенными терморезисторами (PTC) по стандарту DIN 44082. Для преобразования термисторного сигнала в релейный и передачи его на пускатель необходимо использовать реле MS220C (№ продукта 00ID8945, см. раздел «Принадлежности»).

Цены указаны на условиях «склад-Москва» с учетом НДС. Рекомендованные розничные цены.

Прайс-лист действует с 1 марта 2016 года

## CRN 15

Группа продукта F 4

Тип продукта	Мощность двигателя P <sub>2</sub> , кВт	HQQE						HQQV					
		Муфта PJE 2" № продукта	EUR	Муфта FlexiClamp № продукта	EUR	Фланец по DIN DN 50 № продукта	EUR	Муфта PJE 2" № продукта	EUR	Муфта FlexiClamp № продукта	EUR	Фланец по DIN DN 50 № продукта	EUR
CRN 15-01	1,1	96501756	<b>1388,00</b>	96501782	<b>1388,00</b>	96501769	<b>1477,00</b>	96501854	<b>1416,00</b>	96501880	<b>1416,00</b>	96501867	<b>1505,00</b>
CRN 15-02	2,2	96501947	<b>1662,00</b>	96501971	<b>1662,00</b>	96501959	<b>1750,00</b>	96502037	<b>1688,00</b>	96502061	<b>1688,00</b>	96502049	<b>1777,00</b>
CRN 15-03	3	96501948	<b>1906,00</b>	96501972	<b>1906,00</b>	96501960	<b>1994,00</b>	96502038	<b>1933,00</b>	96502062	<b>1933,00</b>	96502050	<b>2022,00</b>
CRN 15-04	4	96501949	<b>2206,00</b>	96501973	<b>2206,00</b>	96501961	<b>2295,00</b>	96502039	<b>2234,00</b>	96502063	<b>2234,00</b>	96502051	<b>2323,00</b>
CRN 15-05	4	96501950	<b>2330,00</b>	96501974	<b>2330,00</b>	96501962	<b>2417,00</b>	96502040	<b>2356,00</b>	96502064	<b>2356,00</b>	96502052	<b>2445,00</b>
CRN 15-06	5,5	96501951	<b>2767,00</b>	96501975	<b>2767,00</b>	96501963	<b>2856,00</b>	96502041	<b>2793,00</b>	96502065	<b>2793,00</b>	96502053	<b>2882,00</b>
CRN 15-07	5,5	96501952	<b>2892,00</b>	96501976	<b>2892,00</b>	96501964	<b>2981,00</b>	96502042	<b>2918,00</b>	96502066	<b>2918,00</b>	96502054	<b>3007,00</b>
CRN 15-08	7,5	96501953	<b>3357,00</b>	96501977	<b>3357,00</b>	96501965	<b>3446,00</b>	96502043	<b>3383,00</b>	96502067	<b>3383,00</b>	96502055	<b>3472,00</b>
CRN 15-09	7,5	96501954	<b>3482,00</b>	96501978	<b>3482,00</b>	96501966	<b>3572,00</b>	96502044	<b>3509,00</b>	96502068	<b>3509,00</b>	96502056	<b>3598,00</b>
CRN 15-10	11	96501955	<b>4047,00</b>	96501979	<b>4047,00</b>	96501967	<b>4136,00</b>	96502045	<b>4074,00</b>	96502069	<b>4074,00</b>	96502057	<b>4163,00</b>
CRN 15-12	11	96501956	<b>4298,00</b>	96501980	<b>4298,00</b>	96501968	<b>4387,00</b>	96502046	<b>4324,00</b>	96502070	<b>4324,00</b>	96502058	<b>4413,00</b>
CRN 15-14	11	96501957	<b>4545,00</b>	96501981	<b>4545,00</b>	96501969	<b>4634,00</b>	96502047	<b>4570,00</b>	96502071	<b>4570,00</b>	96502059	<b>4658,00</b>
CRN 15-17	15	96501958	<b>5817,00</b>	96501982	<b>5817,00</b>	96501970	<b>5906,00</b>	96502048	<b>5844,00</b>	96502072	<b>5844,00</b>	96502060	<b>5932,00</b>

5

## CRN 20

Группа продукта F 4

Тип продукта	Мощность двигателя P <sub>2</sub> , кВт	HQQE						HQQV					
		Муфта PJE 2" № продукта	EUR	Муфта FlexiClamp № продукта	EUR	Фланец по DIN DN 50 № продукта	EUR	Муфта PJE 2" № продукта	EUR	Муфта FlexiClamp № продукта	EUR	Фланец по DIN DN 50 № продукта	EUR
CRN 20-01	1,1	96500381	<b>1395,00</b>	96500405	<b>1395,00</b>	96500393	<b>1484,00</b>	96500472	<b>1422,00</b>	96500496	<b>1422,00</b>	96500484	<b>1512,00</b>
CRN 20-02	2,2	96500558	<b>1670,00</b>	96500580	<b>1670,00</b>	96500569	<b>1760,00</b>	96500641	<b>1696,00</b>	96500663	<b>1696,00</b>	96500652	<b>1785,00</b>
CRN 20-03	4	96500559	<b>2342,00</b>	96500581	<b>2342,00</b>	96500570	<b>2431,00</b>	96500642	<b>2367,00</b>	96500664	<b>2367,00</b>	96500653	<b>2457,00</b>
CRN 20-04	5,5	96500560	<b>2781,00</b>	96500582	<b>2781,00</b>	96500571	<b>2869,00</b>	96500643	<b>2806,00</b>	96500665	<b>2806,00</b>	96500654	<b>2896,00</b>
CRN 20-05	5,5	96500561	<b>2906,00</b>	96500583	<b>2906,00</b>	96500572	<b>2996,00</b>	96500644	<b>2933,00</b>	96500666	<b>2933,00</b>	96500655	<b>3021,00</b>
CRN 20-06	7,5	96500562	<b>3373,00</b>	96500584	<b>3373,00</b>	96500573	<b>3463,00</b>	96500645	<b>3400,00</b>	96500667	<b>3400,00</b>	96500656	<b>3488,00</b>
CRN 20-07	7,5	96500563	<b>3500,00</b>	96500585	<b>3500,00</b>	96500574	<b>3588,00</b>	96500646	<b>3525,00</b>	96500668	<b>3525,00</b>	96500657	<b>3615,00</b>
CRN 20-08	11	96500564	<b>4320,00</b>	96500586	<b>4320,00</b>	96500575	<b>4408,00</b>	96500647	<b>4345,00</b>	96500669	<b>4345,00</b>	96500658	<b>4435,00</b>
CRN 20-10	11	96500565	<b>4567,00</b>	96500587	<b>4567,00</b>	96500576	<b>4655,00</b>	96500648	<b>4593,00</b>	96500670	<b>4593,00</b>	96500659	<b>4682,00</b>
CRN 20-12	15	96500566	<b>5598,00</b>	96500588	<b>5598,00</b>	96500577	<b>5688,00</b>	96500649	<b>5625,00</b>	96500671	<b>5625,00</b>	96500660	<b>5713,00</b>
CRN 20-14	15	96500567	<b>5846,00</b>	96500589	<b>5846,00</b>	96500578	<b>5935,00</b>	96500650	<b>5872,00</b>	96500672	<b>5872,00</b>	96500661	<b>5961,00</b>
CRN 20-17	18,5	96500568	<b>6940,00</b>	96500590	<b>6940,00</b>	96500579	<b>7030,00</b>	96500651	<b>6968,00</b>	96500673	<b>6968,00</b>	96500662	<b>7055,00</b>

Электродвигатели мощностью от 3 кВт и выше оснащены встроенными терморезисторами (PTC) по стандарту DIN 44082.

Для преобразования термисторного сигнала в релейный и передачи его на пускатель необходимо использовать реле MS220C (№ продукта 00ID8945, см. раздел «Принадлежности»).

**CRN 32**

Группа продукта F 4

Тип продукта	Мощность двигателя P <sub>2</sub> , кВт	Максимально допустимое рабочее давление	HQQE		HQQV	
			Фланец по DIN DN 65 № продукта	EUR	Фланец по DIN DN 65 № продукта	EUR
CRN 32-1-1	1,5	PN 16	96122294	<b>2195,00</b>	96122322	<b>2234,00</b>
CRN 32-1	2,2	PN 16	96122351	<b>2352,00</b>	96122379	<b>2389,00</b>
CRN 32-2-2	3	PN 16	96122352	<b>2638,00</b>	96122380	<b>2675,00</b>
CRN 32-2	4	PN 16	96122353	<b>2950,00</b>	96122381	<b>2987,00</b>
CRN 32-3-2	5,5	PN 16	96122354	<b>3638,00</b>	96122382	<b>3676,00</b>
CRN 32-3	5,5	PN 16	96122355	<b>3638,00</b>	96122383	<b>3676,00</b>
CRN 32-4-2	7,5	PN 16	96122356	<b>4496,00</b>	96122384	<b>4533,00</b>
CRN 32-4	7,5	PN 16	96122357	<b>4496,00</b>	96122385	<b>4533,00</b>
CRN 32-5-2	11	PN 16	96122358	<b>5640,00</b>	96122386	<b>5676,00</b>
CRN 32-5	11	PN 16	96122359	<b>5640,00</b>	96122387	<b>5676,00</b>
CRN 32-6-2	11	PN 16	96122360	<b>5925,00</b>	96122388	<b>5963,00</b>
CRN 32-6	11	PN 16	96122361	<b>5925,00</b>	96122389	<b>5963,00</b>
CRN 32-7-2	15	PN 16	96122362	<b>7084,00</b>	96122390	<b>7122,00</b>
CRN 32-7	15	PN 16	96122363	<b>7084,00</b>	96122391	<b>7122,00</b>
CRN 32-8-2	15	PN 30	96122364	<b>7356,00</b>	96122392	<b>7394,00</b>
CRN 32-8	15	PN 30	96122365	<b>7356,00</b>	96122393	<b>7394,00</b>
CRN 32-9-2	18,5	PN 30	96122366	<b>8369,00</b>	96122394	<b>8408,00</b>
CRN 32-9	18,5	PN 30	96122367	<b>8369,00</b>	96122395	<b>8408,00</b>
CRN 32-10-2	18,5	PN 30	96122368	<b>8642,00</b>	96122396	<b>8680,00</b>
CRN 32-10	18,5	PN 30	96122369	<b>8642,00</b>	96122397	<b>8680,00</b>
CRN 32-11-2	22	PN 30	96122370	<b>9740,00</b>	96122398	<b>9777,00</b>
CRN 32-11	22	PN 30	96122371	<b>9740,00</b>	96122399	<b>9777,00</b>
CRN 32-12-2	22	PN 30	96122372	<b>10012,00</b>	96122400	<b>10050,00</b>
CRN 32-12	22	PN 30	96122373	<b>10012,00</b>	96122401	<b>10050,00</b>
CRN 32-13-2	30	PN 30	96122374	<b>11122,00</b>	96122402	<b>11159,00</b>
CRN 32-13	30	PN 30	96122375	<b>11122,00</b>	96122403	<b>11159,00</b>
CRN 32-14-2	30	PN 30	96122376	<b>11408,00</b>	96122404	<b>11445,00</b>
CRN 32-14	30	PN 30	96122377	<b>11408,00</b>	96122405	<b>11445,00</b>

Электродвигатели мощностью от 3 кВт и выше оснащены встроенными терморезисторами (PTC) по стандарту DIN 44082. Для преобразования термисторного сигнала в релейный и передачи его на пускатель необходимо использовать реле MS220C (№ продукта 00ID8945, см. раздел «Принадлежности»).

5

## CRN 45

Группа продукта F 4

Тип продукта	Мощность двигателя P <sub>2</sub> , кВт	Максимально допустимое рабочее давление	HQQE		HQQV	
			Фланец по DIN DN 80 № продукта	EUR	Фланец по DIN DN 80 № продукта	EUR
CRN 45-1-1	3	PN 16	96123116	2638,00	96123141	2675,00
CRN 45-1	4	PN 16	96123117	3093,00	96123142	3129,00
CRN 45-2-2	5,5	PN 16	96123118	3716,00	96123143	3754,00
CRN 45-2	7,5	PN 16	96123119	4496,00	96123144	4533,00
CRN 45-3-2	11	PN 16	96123120	5652,00	96123145	5690,00
CRN 45-3	11	PN 16	96123121	5652,00	96123146	5690,00
CRN 45-4-2	15	PN 16	96123122	7097,00	96123147	7134,00
CRN 45-4	15	PN 16	96123123	7097,00	96123148	7134,00
CRN 45-5-2	18,5	PN 16	96123124	8345,00	96123149	8381,00
CRN 45-5	18,5	PN 16	96123125	8345,00	96123150	8381,00
CRN 45-6-2	22	PN 30	96123126	9573,00	96123151	9610,00
CRN 45-6	22	PN 30	96123127	9573,00	96123152	9610,00
CRN 45-7-2	30	PN 30	96123128	10654,00	96123153	10692,00
CRN 45-7	30	PN 30	96123129	10654,00	96123154	10692,00
CRN 45-8-2	30	PN 30	96123130	10950,00	96123155	10988,00
CRN 45-8	30	PN 30	96123131	10950,00	96123156	10988,00
CRN 45-9-2	30	PN 30	96123132	11249,00	96123157	11287,00
CRN 45-9	37	PN 30	96123133	12200,00	96123158	12238,00
CRN 45-10-2	37	PN 30	96123134	12481,00	96123159	12519,00
CRN 45-10	37	PN 30	96123135	12481,00	96123160	12519,00
CRN 45-11-2	45	PN 30	96123136	15981,00	96123161	16018,00
CRN 45-11	45	PN 30	96123137	15981,00	96123162	16018,00
CRN 45-12-2	45	PN 33	96123138	16348,00	96123163	16385,00
CRN 45-12	45	PN 33	96123139	16348,00	96123164	16385,00
CRN 45-13-2	45	PN 33	96123140	16709,00	96123165	16746,00

5

## CRN 64

Группа продукта F 4

Тип продукта	Мощность двигателя P <sub>2</sub> , кВт	Максимально допустимое рабочее давление	HQQE		HQQV	
			Фланец по DIN DN 100 № продукта	EUR	Фланец по DIN DN 100 № продукта	EUR
CRN 64-1-1	4	PN 16	96123774	3155,00	96123796	3193,00
CRN 64-1	5,5	PN 16	96123775	3690,00	96123797	3727,00
CRN 64-2-2	7,5	PN 16	96123776	4560,00	96123798	4598,00
CRN 64-2-1	11	PN 16	96123777	5378,00	96123799	5417,00
CRN 64-2	11	PN 16	96123778	5378,00	96123800	5417,00
CRN 64-3-2	15	PN 16	96123779	6918,00	96123801	6955,00
CRN 64-3-1	15	PN 16	96123780	6918,00	96123802	6955,00
CRN 64-3	18,5	PN 16	96123781	7858,00	96123803	7896,00
CRN 64-4-2	18,5	PN 16	96123782	8186,00	96123804	8223,00
CRN 64-4-1	22	PN 16	96123783	9134,00	96123805	9172,00
CRN 64-4	22	PN 16	96123784	9134,00	96123806	9172,00
CRN 64-5-2	30	PN 16	96123785	9875,00	96123807	9912,00
CRN 64-5-1	30	PN 16	96123786	9875,00	96123808	9912,00
CRN 64-5	30	PN 16	96123787	9875,00	96123809	9912,00
CRN 64-6-2	30	PN 30	96123788	10204,00	96123810	10242,00
CRN 64-6-1	37	PN 30	96123789	11928,00	96123811	11965,00
CRN 64-6	37	PN 30	96123790	11928,00	96123812	11965,00
CRN 64-7-2	37	PN 30	96123791	12227,00	96123813	12263,00
CRN 64-7-1	37	PN 30	96123792	12227,00	96123814	12263,00
CRN 64-7	45	PN 30	96123793	16111,00	96123815	16149,00
CRN 64-8-2	45	PN 30	96123794	16397,00	96123816	16435,00
CRN 64-8-1	45	PN 30	96123795	16397,00	96123817	16435,00

Электродвигатели мощностью от 3 кВт и выше оснащены встроенными терморезисторами (PTC) по стандарту DIN 44082.

Для преобразования термисторного сигнала в релейный и передачи его на пускатель необходимо использовать реле MS220C (№ продукта 00ID8945, см. раздел «Принадлежности»).

Цены указаны на условиях «склад-Москва» с учетом НДС.  
Рекомендованные розничные цены.

**CRN 90**

Группа продукта F 4

Тип продукта	Мощность двигателя P <sub>2</sub> , кВт	Максимально допустимое рабочее давление	HQQE		HQQV	
			Фланец по DIN DN 100 № продукта	EUR	Фланец по DIN DN 100 № продукта	EUR
CRN 90-1-1	5,5	PN 16	96124224	<b>3763,00</b>	96124236	<b>3801,00</b>
CRN 90-1	7,5	PN 16	96124225	<b>4659,00</b>	96124237	<b>4697,00</b>
CRN 90-2-2	11	PN 16	96124226	<b>5919,00</b>	96124238	<b>5957,00</b>
CRN 90-2	15	PN 16	96124227	<b>7411,00</b>	96124239	<b>7448,00</b>
CRN 90-3-2	18,5	PN 16	96124228	<b>8461,00</b>	96124240	<b>8498,00</b>
CRN 90-3	22	PN 16	96124229	<b>9391,00</b>	96124241	<b>9429,00</b>
CRN 90-4-2	30	PN 16	96124230	<b>10402,00</b>	96124242	<b>10440,00</b>
CRN 90-4	30	PN 16	96124231	<b>10402,00</b>	96124243	<b>10440,00</b>
CRN 90-5-2	37	PN 30	96124232	<b>11875,00</b>	96124244	<b>11914,00</b>
CRN 90-5	37	PN 30	96124233	<b>11875,00</b>	96124245	<b>11914,00</b>
CRN 90-6-2	45	PN 30	96124234	<b>15089,00</b>	96124246	<b>15128,00</b>
CRN 90-6	45	PN 30	96124235	<b>15089,00</b>	96124247	<b>15128,00</b>

5

**CRN 120**

Группа продукта F 4

Тип продукта	Мощность двигателя P <sub>2</sub> , кВт	Максимально допустимое рабочее давление	HQQE, HBQE (для 55, 75 кВт)		HQQV, HBQV (для 55, 75 кВт)	
			Фланец по DIN DN 125 № продукта	EUR	Фланец по DIN DN 125 № продукта	EUR
CRN 120-1	11	PN 30	95922182	<b>6460,00</b>	95922198	<b>6497,00</b>
CRN 120-2-1	18,5	PN 30	95922183	<b>9020,00</b>	95922199	<b>9058,00</b>
CRN 120-2	22	PN 30	95922184	<b>10013,00</b>	95922200	<b>10052,00</b>
CRN 120-3	30	PN 30	95922185	<b>11393,00</b>	95922201	<b>11431,00</b>
CRN 120-4-1	37	PN 30	95922186	<b>13265,00</b>	95922202	<b>13303,00</b>
CRN 120-5-1	45	PN 30	95922187	<b>15379,00</b>	95922203	<b>15417,00</b>
CRN 120-6-1	55	PN 30	95922188	<b>20395,00</b>	95922204	<b>20455,00</b>
CRN 120-7	75	PN 30	95922189	<b>24407,00</b>	95922205	<b>24479,00</b>

**CRN 150**

Группа продукта F 4

Тип продукта	Мощность двигателя P <sub>2</sub> , кВт	Максимально допустимое рабочее давление	HQQE, HBQE (для 55, 75 кВт)		HQQV, HBQV (для 55, 75 кВт)	
			Фланец по DIN DN 125 № продукта	EUR	Фланец по DIN DN 125 № продукта	EUR
CRN 150-1-1	11	PN 30	95922406	<b>6460,00</b>	95922422	<b>6497,00</b>
CRN 150-1	15	PN 30	95922407	<b>7631,00</b>	95922423	<b>7668,00</b>
CRN 150-2-1	22	PN 30	95922408	<b>10013,00</b>	95922424	<b>10052,00</b>
CRN 150-3-2	30	PN 30	95922409	<b>11393,00</b>	95922425	<b>11431,00</b>
CRN 150-3	37	PN 30	95922410	<b>12921,00</b>	95922426	<b>12960,00</b>
CRN 150-4-1	45	PN 30	95922411	<b>15049,00</b>	95922427	<b>15087,00</b>
CRN 150-5-2	55	PN 30	95922412	<b>19727,00</b>	95922428	<b>19727,00</b>
CRN 150-6	75	PN 30	95922413	<b>23738,00</b>	95922429	<b>23738,00</b>

Электродвигатели мощностью от 3 кВт и выше оснащены встроенными терморезисторами (PTC) по стандарту DIN 44082. Для преобразования термисторного сигнала в релейный и передачи его на пускатель необходимо использовать реле MS220C (№ продукта 00ID8945, см. раздел «Принадлежности»).

**Вертикальные многоступенчатые центробежные насосы CRT**



- Перекачиваемая жидкость:** Взрывобезопасная, не содержащая абразивных и волокнистых включений, химически нейтральная к материалам насоса.  
Для перекачивания химически агрессивных жидкостей необходимо выбрать соответствующую комбинацию материалов насоса, стойких к рабочей среде.
- Материал:** Проточная часть из титана.
- Торцевое уплотнение:** Пара трения карбид вольфрама/карбид вольфрама, эластомеры EPDM (AUUE), Viton (AUUV) по запросу.
- Тип присоединения:** Муфта Victaulic (PJE).
- Номинальное напряжение:** до 1,5 кВт (включительно): 3 x 220-240D/380-415Y В,  
от 2,2 кВт до 5,5 кВт: 3 x 380-415D В,  
от 7,5 кВт до 18,5 кВт: 3 x 380-415D/660-690Y В,  
1x230 В – по запросу.
- Номинальная частота:** 50 Гц.
- Степень защиты:** IP55.
- Класс энергоэффективности:** от 0,75 кВт (включительно) IE3.
- Скорость вращения:** 2900 об/мин.

5

**CRT 2** Группа продукта F 4

Тип продукта	Мощность двигателя P2, кВт	Муфта PJE 1 1/2" AUUE № продукта	EUR
CRT 2-2	0,37	96100301	2173,00
CRT 2-3	0,37	96100302	2321,00
CRT 2-4	0,55	96100303	2383,00
CRT 2-5	0,55	96100304	2741,00
CRT 2-6	0,75	96100305	2857,00
CRT 2-7	0,75	96100306	3218,00
CRT 2-9	1,1	96100307	3414,00
CRT 2-11	1,1	96100308	3811,00
CRT 2-13	1,5	96100309	4896,00
CRT 2-15	1,5	96100310	4938,00
CRT 2-18	2,2	96100314	5484,00
CRT 2-22	2,2	96100315	5855,00
CRT 2-26	3	96100316	6507,00

**CRT 4** Группа продукта F 4

Тип продукта	Мощность двигателя P2, кВт	Муфта PJE 1 1/2" AUUE № продукта	EUR
CRT 4-1	0,37	96100794	2012,00
CRT 4-2	0,37	96100795	2589,00
CRT 4-3	0,55	96100796	2879,00
CRT 4-4	0,75	96100797	3152,00
CRT 4-5	1,1	96100798	3233,00
CRT 4-6	1,1	96100799	3525,00
CRT 4-7	1,5	96100800	4013,00
CRT 4-8	1,5	96100801	4766,00
CRT 4-10	2,2	96100929	4920,00
CRT 4-12	2,2	96100930	5233,00
CRT 4-14	3	96100931	6056,00
CRT 4-16	3	96100839	6370,00
CRT 4-19	4	96100840	7318,00
CRT 4-22	4	96100841	8008,00

**CRT 8** Группа продукта F 4

Тип продукта	Мощность двигателя P2, кВт	Муфта PJE 2" AUUE № продукта	EUR
CRT 8-1	0,37	96108239	3848,00
CRT 8-2	0,75	96108240	4017,00
CRT 8-3	1,1	96108241	4342,00
CRT 8-4	1,5	96108242	5049,00
CRT 8-5	2,2	96117226	5361,00
CRT 8-6	2,2	96117227	5673,00
CRT 8-8	3	96117228	6601,00
CRT 8-10	4	96117229	7608,00
CRT 8-12	4	96117230	8290,00
CRT 8-14	5,5	96117231	9848,00
CRT 8-16	5,5	96117232	10608,00
CRT 8-18	7,5	96117233	12481,00
CRT 8-20	11	96117234	13236,00

**CRT 16** Группа продукта F 4

Тип продукта	Мощность двигателя P2, кВт	Муфта PJE 2" AUUE № продукта	EUR
CRT 16-2	2,2	96117244	4163,00
CRT 16-3	3	96117245	4970,00
CRT 16-4	4	96117246	5899,00
CRT 16-5	5,5	96117247	7182,00
CRT 16-6	5,5	96117248	7707,00
CRT 16-7	7,5	96117249	8568,00
CRT 16-8	7,5	96117250	9169,00
CRT 16-10	11	96117251	11354,00
CRT 16-12	11	96117252	12561,00
CRT 16-14	15	96117253	14929,00
CRT 16-17	18,5	96117254	15764,00

Электродвигатели мощностью от 3 кВт и выше оснащены встроенными терморезисторами (PTC) по стандарту DIN 44082.  
Для преобразования термисторного сигнала в релейный и передачи его на пускатель необходимо использовать реле MS220C (№ продукта 00ID8945, см. раздел «Принадлежности»).

Цены указаны на условиях «склад-Москва» с учетом НДС.  
Рекомендованные розничные цены.

Прайс-лист действует с 1 марта 2016 года

**Вертикальные многоступенчатые центробежные насосы CRE со встроенным частотным преобразователем**



- Перекачиваемая жидкость:** Взрывобезопасная, не содержащая абразивных и волокнистых включений, химически нейтральная к материалам насоса.  
Для перекачивания химически агрессивных жидкостей необходимо выбрать соответствующую комбинацию материалов насоса, стойких к рабочей среде.
- Материал:** Основание и головная часть из чугуна, рабочие колеса и камеры из нержавеющей стали AISI 304.
- Торцевое уплотнение:** Пара трения карбид кремния/карбид кремния, эластомеры EPDM (HQQE), Viton (HQQV) по запросу.
- Тип присоединения:** Овальнный фланец с внутренней резьбой или фланец по DIN.
- Номинальное напряжение:** от 0,37 кВт до 1,1 кВт: 1 x 200-240 В,  
от 1,5 кВт до 2,2 кВт: 3 x 380-500 В,  
от 3 кВт: 3 x 380-480 В.
- Номинальная частота:** 50/60 Гц.
- Степень защиты:** IP55.
- Класс энергоэффективности:** до 2,2 кВт ≥ IE4; от 3 кВт IE3.
- Скорость вращения:** 3450 об/мин.

5

**CRE 1**

Группа продукта F 5

Тип продукта	Мощность двигателя P <sub>2</sub> , кВт	Овальнный фланец Rp 1", HQQE				Фланец по DIN DN 25/ DN 32, HQQE				Диапазон измерения датчика, бар
		без датчика давления № продукта	EUR	с датчиком <sup>1</sup> давления № продукта	EUR	без датчика давления № продукта	EUR	с датчиком <sup>1</sup> давления № продукта	EUR	
CRE 1-4	0,37	98389277 <sup>B</sup>	1355,00	98389310 <sup>B</sup>	1519,00	98389291 <sup>B</sup>	1392,00	98389315 <sup>B</sup>	1557,00	0-6
CRE 1-6	0,55	98389279	1456,00	98389311 <sup>B</sup>	1620,00	98389292 <sup>B</sup>	1492,00	98389316 <sup>B</sup>	1658,00	0-6
CRE 1-9	0,75	98389280 <sup>B</sup>	1605,00	98389312 <sup>B</sup>	1770,00	98389293 <sup>B</sup>	1642,00	98389317 <sup>B</sup>	1807,00	0-10
CRE 1-13	1,1	98389289 <sup>B</sup>	1880,00	98389313	2045,00	98389294	1918,00	98389318	2082,00	0-16
CRE 1-17	1,5	98389302	2535,00	98389334	2699,00	98389308 <sup>B</sup>	2572,00	98389340	2736,00	0-16
CRE 1-25	2,2	-	-	-	-	98389309 <sup>B</sup>	3103,00	98389342	3267,00	0-25
CRE 1-27	3	-	-	-	-	96553824	3662,00	96553814	3825,00	0-25

**CRE 3**

Группа продукта F 5

Тип продукта	Мощность двигателя P <sub>2</sub> , кВт	Овальнный фланец Rp 1", HQQE				Фланец по DIN DN 25/ DN 32, HQQE				Диапазон измерения датчика, бар
		без датчика давления № продукта	EUR	с датчиком <sup>1</sup> давления № продукта	EUR	без датчика давления № продукта	EUR	с датчиком <sup>1</sup> давления № продукта	EUR	
CRE 3-2	0,37	98389684 <sup>B</sup>	1296,00	98389705	1461,00	98389689 <sup>B</sup>	1334,00	98389710 <sup>B</sup>	1498,00	0-4
CRE 3-4	0,55	98389685 <sup>B</sup>	1391,00	98389706 <sup>B</sup>	1556,00	98389690 <sup>B</sup>	1428,00	98389711 <sup>B</sup>	1593,00	0-6
CRE 3-5	0,75	98389686 <sup>B</sup>	1524,00	98389707 <sup>B</sup>	1688,00	98389691 <sup>B</sup>	1562,00	98389712 <sup>B</sup>	1726,00	0-6
CRE 3-8	1,1	98389687	1718,00	98389708 <sup>B</sup>	1882,00	98389692 <sup>B</sup>	1755,00	98389713 <sup>B</sup>	1920,00	0-10
CRE 3-11	1,5	98389698	2283,00	98389719	2447,00	98389704 <sup>B</sup>	2319,00	98389725	2484,00	0-16
CRE 3-17	2,2	-	-	-	-	98389699 <sup>B</sup>	2869,00	98389720	3033,00	0-25
CRE 3-23	3	-	-	-	-	96553880 <sup>B</sup>	3303,00	96553862	3468,00	0-25
CRE 3-25	4	-	-	-	-	96553881	3953,00	96553863	4116,00	0-25

<sup>1</sup> **Внимание!** При наличии подпора необходимо убедиться, что диапазон измерения датчика давления соответствует рабочему давлению.  
**Внимание!** Необходима проверка на химическую стойкость к перекачиваемой среде не только проточной части насоса, но и датчика давления. Максимальная температура среды для датчика давления +85 °С.

<sup>A</sup> – поддерживается складской запас готового продукта; <sup>B</sup> – поддерживается складской запас компонентов для сборки продукта.

**CRE 5**

Группа продукта F 5

Тип продукта	Мощность двигателя P <sub>2</sub> , кВт	Овальный фланец Rp 1 1/2", HQQE				Фланец по DIN DN 25/ DN 32, HQQE				Диапазон измерения датчика, бар
		без датчика давления № продукта	EUR	с датчиком <sup>1</sup> давления № продукта	EUR	без датчика давления № продукта	EUR	с датчиком <sup>1</sup> давления № продукта	EUR	
CRE 5-2	0,55	98390008 <sup>Б</sup>	1369,00	98390032	1533,00	98390021 <sup>Б</sup>	1407,00	98390036 <sup>Б</sup>	1571,00	0-4
CRE 5-4	1,1	98390009 <sup>Б</sup>	1579,00	98390033 <sup>Б</sup>	1744,00	98390022 <sup>Б</sup>	1617,00	98390037 <sup>Б</sup>	1781,00	0-6
CRE 5-5	1,5	98390026 <sup>Б</sup>	2118,00	98390041 <sup>Б</sup>	2282,00	98390030 <sup>Б</sup>	2155,00	98390045 <sup>Б</sup>	2318,00	0-6
CRE 5-9	2,2	98390027 <sup>Б</sup>	2630,00	98390042 <sup>Б</sup>	2794,00	98390031 <sup>Б</sup>	2666,00	98390046 <sup>А</sup>	2832,00	0-10
CRE 5-12	3	96553250	3038,00	96553934	3202,00	96553916	3074,00	96553907	3239,00	0-16
CRE 5-16	4	96553251	3626,00	–	–	96553917	3664,00	96553908	3828,00	0-25
CRE 5-22	5,5	–	–	–	–	96553918 <sup>Б</sup>	4433,00	96553909	4597,00	0-25
CRE 5-24	7,5	–	–	–	–	96553919 <sup>Б</sup>	5268,00	96553912	5433,00	0-25

**CRE 10**

Группа продукта F 5

Тип продукта	Мощность двигателя P <sub>2</sub> , кВт	Овальный фланец Rp 1 1/2", HQQE				Фланец по DIN DN 40, HQQE				Диапазон измерения датчика, бар
		без датчика давления № продукта	EUR	с датчиком <sup>1</sup> давления № продукта	EUR	без датчика давления № продукта	EUR	с датчиком <sup>1</sup> давления № продукта	EUR	
CRE 10-01	0,75	98390236 <sup>Б</sup>	1519,00	98390268	1683,00	98390238	1559,00	98390270 <sup>Б</sup>	1723,00	0-4
CRE 10-02	1,5	98390261 <sup>Б</sup>	2057,00	98390273	2222,00	98390265 <sup>Б</sup>	2097,00	98390276 <sup>Б</sup>	2261,00	0-6
CRE 10-03	2,2	98390262 <sup>Б</sup>	2665,00	98390274	2831,00	98390267 <sup>Б</sup>	2706,00	98390277 <sup>Б</sup>	2870,00	0-6
CRE 10-05	3	96514373 <sup>Б</sup>	3070,00	96514435 <sup>Б</sup>	3235,00	96514379 <sup>Б</sup>	3111,00	96514441 <sup>Б</sup>	3275,00	0-10
CRE 10-06	4	96514374 <sup>Б</sup>	3731,00	96514436	3895,00	96514380	3771,00	96514442	3936,00	0-16
CRE 10-09	5,5	96514375 <sup>Б</sup>	4562,00	96514437	4728,00	96514381	4603,00	96514443	4767,00	0-16
CRE 10-12	7,5	–	–	–	–	96514382	5662,00	96514444	5826,00	0-25
CRE 10-17	11	–	–	–	–	96514383	7342,00	96514445	7505,00	0-25

**CRE 15**

Группа продукта F 5

Тип продукта	Мощность двигателя P <sub>2</sub> , кВт	Овальный фланец Rp 2", HQQE				Фланец по DIN DN 50, HQQE				Диапазон измерения датчика, бар
		без датчика давления № продукта	EUR	с датчиком <sup>1</sup> давления № продукта	EUR	без датчика давления № продукта	EUR	с датчиком <sup>1</sup> давления № продукта	EUR	
CRE 15-01	1,5	98390713 <sup>Б</sup>	2158,00	98390719	2324,00	98390714	2198,00	98390720 <sup>Б</sup>	2363,00	0-4
CRE 15-02	3	96514496 <sup>Б</sup>	3038,00	96514565 <sup>Б</sup>	3204,00	96514501 <sup>Б</sup>	3078,00	96514570 <sup>Б</sup>	3245,00	0-6
CRE 15-03	4	96514497 <sup>Б</sup>	3693,00	96514566 <sup>Б</sup>	3860,00	96514502 <sup>Б</sup>	3734,00	96514571 <sup>Б</sup>	3899,00	0-10
CRE 15-04	5,5	96514498 <sup>Б</sup>	4453,00	96514567	4619,00	96514503 <sup>Б</sup>	4493,00	96514572 <sup>Б</sup>	4658,00	0-10
CRE 15-05	7,5	96514499	5337,00	96514568	5502,00	96514504 <sup>Б</sup>	5376,00	96514573	5543,00	0-16
CRE 15-08	11	–	–	–	–	96514505	6986,00	96514574	7151,00	0-25
CRE 15-10	15	–	–	–	–	96514506	8574,00	96514575	8740,00	0-25
CRE 15-12	18,5	–	–	–	–	96514507	10351,00	96514576	10517,00	0-25

**CRE 20**

Группа продукта F 5

Тип продукта	Мощность двигателя P <sub>2</sub> , кВт	Овальный фланец Rp 2", HQQE				Фланец по DIN DN 50, HQQE				Диапазон измерения датчика, бар
		без датчика давления № продукта	EUR	с датчиком <sup>1</sup> давления № продукта	EUR	без датчика давления № продукта	EUR	с датчиком <sup>1</sup> давления № продукта	EUR	
CRE 20-01	2,2	98390765 <sup>Б</sup>	2640,00	98390768	2806,00	98390766	2680,00	98390769 <sup>Б</sup>	2846,00	0-4
CRE 20-02	4	96514634 <sup>Б</sup>	3693,00	96514695	3860,00	96514638	3734,00	96514699 <sup>Б</sup>	3899,00	0-6
CRE 20-03	5,5	96514635	4453,00	96514696	4619,00	96514639 <sup>Б</sup>	4493,00	96514700 <sup>Б</sup>	4658,00	0-10
CRE 20-04	7,5	96514636	5337,00	96514697	5502,00	96514640 <sup>Б</sup>	5376,00	96514701 <sup>Б</sup>	5543,00	0-10
CRE 20-06	11	–	–	–	–	96514641 <sup>Б</sup>	6986,00	96514702	7151,00	0-16
CRE 20-08	15	–	–	–	–	96514642	8574,00	96514703	8740,00	0-25
CRE 20-10	18,5	–	–	–	–	96514643	10351,00	96514704	10517,00	0-25

<sup>1</sup> **Внимание!** При наличии подпора необходимо убедиться, что диапазон измерения датчика давления соответствует рабочему давлению.  
**Внимание!** Необходима проверка на химическую стойкость к перекачиваемой среде не только проточной части насоса, но и датчика давления.  
 Максимальная температура среды для датчика давления +85 °С.

<sup>А</sup> – поддерживается складской запас готового продукта; <sup>Б</sup> – поддерживается складской запас компонентов для сборки продукта.



**CRE 32, 45, 64, 90**

Группа продукта F 5

Тип продукта	Мощность двигателя P <sub>2</sub> , кВт	Макс. допустимое рабочее давление	Фланец по DIN, HQQE				Диапазон измерения датчика, бар
			без датчика давления № продукта	EUR	с датчиком давления <sup>1</sup> № продукта	EUR	
CRE 32-1-1	2,2	DN65 / PN 16	98390932	3116,00	98390933	3287,00	0-6
CRE 32-1	3	DN65 / PN 16	96122659 <sup>B</sup>	3522,00	96122667 <sup>B</sup>	3691,00	0-6
CRE 32-2-1	5,5	DN65 / PN 16	96122660 <sup>B</sup>	5180,00	96122668 <sup>B</sup>	5350,00	0-10
CRE 32-2	7,5	DN65 / PN 16	96122661 <sup>B</sup>	6330,00	96122669 <sup>B</sup>	6501,00	0-10
CRE 32-4-2	11	DN65 / PN 16	96122662 <sup>B</sup>	8397,00	96122670	8567,00	0-16
CRE 32-5-2	15	DN65 / PN 16	96122663	10128,00	96122671	10298,00	0-16
CRE 32-6	18,5	DN65 / PN 30	96122664	11998,00	96122672	12169,00	0-25
CRE 32-7	22	DN65 / PN 30	96122665	13764,00	96122673	13935,00	0-25
CRE 45-1-1	5,5	DN80 / PN 16	96123402	5078,00	96123410	5249,00	0-6
CRE 45-1	7,5	DN80 / PN 16	96123403	6216,00	96123411 <sup>B</sup>	6386,00	0-6
CRE 45-2-1	11	DN80 / PN 16	96581142	8173,00	96605245	8344,00	0-10
CRE 45-2-2	11	DN80 / PN 16	96123404 <sup>B</sup>	8173,00	96123412 <sup>B</sup>	8344,00	0-10
CRE 45-2	15	DN80 / PN 16	96123405	9914,00	96123413	10085,00	0-10
CRE 45-3	18,5	DN80 / PN 16	96123406	11824,00	96123414	11995,00	0-16
CRE 45-4-2	22	DN80 / PN 16	96123407	13399,00	96123415	13569,00	0-16
CRE 64-1-1	7,5	DN100 / PN 16	96123992 <sup>B</sup>	6101,00	96123997	6271,00	0-6
CRE 64-1	11	DN100 / PN 16	96123993 <sup>B</sup>	7946,00	96123998 <sup>B</sup>	8117,00	0-6
CRE 64-2-2	15	DN100 / PN 16	96123994	9702,00	96123999	9872,00	0-10
CRE 64-2-1	18,5	DN100 / PN 16	96123995	11651,00	96124000	11823,00	0-10
CRE 64-3-2	22	DN100 / PN 16	96123996	13031,00	96124001	13202,00	0-16
CRE 90-1-1	11	DN100 / PN 16	96124362	7950,00	96124366	8119,00	0-6
CRE 90-1	15	DN100 / PN 16	96124363	9702,00	96124367	9872,00	0-10
CRE 90-2-2	18,5	DN100 / PN 16	96124364	11311,00	96124368	11482,00	0-10
CRE 90-2-1	22	DN100 / PN 16	96124365	13031,00	96124369	13202,00	0-10

5

**CRE 120, 150**

Группа продукта F 5

Тип продукта	Мощность двигателя P <sub>2</sub> , кВт	Макс. допустимое рабочее давление	Фланец по DIN, HQQE				Диапазон измерения датчика, бар
			без датчика давления № продукта	EUR	с датчиком давления <sup>1</sup> № продукта	EUR	
CRE 120-1	18,5	DN125/PN 30	96856376	10970,00	96856377	11140,00	0-6
CRE 150-1-1	18,5	DN125/PN 30	96856477	10970,00	96856479	11140,00	0-6
CRE 150-1	22	DN125/PN 30	96856478	12485,00	96856480	12656,00	0-10

<sup>1</sup> **Внимание!** При наличии подпора необходимо убедиться, что диапазон измерения датчика давления соответствует рабочему давлению.  
**Внимание!** Необходима проверка на химическую стойкость к перекачиваемой среде не только проточной части насоса, но и датчика давления.  
 Максимальная температура среды для датчика давления +85 °С.

<sup>A</sup> – поддерживается складской запас готового продукта; <sup>B</sup> – поддерживается складской запас компонентов для сборки продукта.

## Вертикальные многоступенчатые центробежные насосы CRNE со встроенным частотным преобразователем



5

<b>Перекачиваемая жидкость:</b>	Взрывобезопасная, не содержащая абразивных и волокнистых включений, химически нейтральная к материалам насоса. Для перекачивания химически агрессивных жидкостей необходимо выбрать соответствующую комбинацию материалов насоса, стойких к рабочей среде.
<b>Материал:</b>	Проточная часть из нержавеющей стали AISI316.
<b>Торцевое уплотнение:</b>	Пара трения карбид кремния/карбид кремния, эластомеры EPDM (HQQE), Viton (HQQV) по запросу.
<b>Тип присоединения:</b>	Муфта PJE (Victaulic), Flexi Clamp или фланец по DIN.
<b>Номинальное напряжение:</b>	от 0,37 кВт до 1,1 кВт: 1 x 200-240 В, от 1,5 кВт до 2,2 кВт: 3 x 380-500 В, от 3 кВт: 3 x 380-480 В.
<b>Номинальная частота:</b>	50/60 Гц.
<b>Степень защиты:</b>	IP55.
<b>Класс энергоэффективности:</b>	до 2,2 кВт ≥ IE4; от 3 кВт IE3.
<b>Скорость вращения:</b>	3450 об/мин.

## CRNE 1

Группа продукта F 5

Тип продукта	Мощность двигателя P <sub>2</sub> , кВт	Муфта PJE 1 1/2", HQQE			Фланец по DIN DN 25/ DN 32, HQQE			Диапазон измерения датчика, бар		
		без датчика давления № продукта	EUR	с датчиком <sup>1</sup> давления № продукта	EUR	без датчика давления № продукта	EUR		с датчиком <sup>1</sup> давления № продукта	EUR
CRNE 1-4	0,37	98389435	<b>1523,00</b>	98389527	<b>1687,00</b>	98389459	<b>1588,00</b>	98389538	<b>1752,00</b>	0-6
CRNE 1-6	0,55	98389437	<b>1649,00</b>	98389529	<b>1814,00</b>	98389460	<b>1715,00</b>	98389539	<b>1879,00</b>	0-6
CRNE 1-9	0,75	98389438	<b>1826,00</b>	98389530	<b>1990,00</b>	98389462	<b>1890,00</b>	98389542	<b>2054,00</b>	0-10
CRNE 1-13	1,1	98389440	<b>2151,00</b>	98389531	<b>2315,00</b>	98389463	<b>2216,00</b>	98389545	<b>2381,00</b>	0-16
CRNE 1-17	1,5	98389491	<b>2867,00</b>	98389574	<b>3032,00</b>	98389506	<b>2931,00</b>	98389589	<b>3097,00</b>	0-16
CRNE 1-25	2,2	98389492	<b>3456,00</b>	98389575	<b>3620,00</b>	98389507	<b>3520,00</b>	98389591	<b>3684,00</b>	0-25
CRNE 1-27	3	96553984	<b>4083,00</b>	—	—	96553971	<b>4147,00</b>	96553964	<b>4312,00</b>	0-25

## CRNE 3

Группа продукта F 5

Тип продукта	Мощность двигателя P <sub>2</sub> , кВт	Муфта PJE 1 1/2", HQQE			Фланец по DIN DN 25/ DN 32, HQQE			Диапазон измерения датчика, бар		
		без датчика давления № продукта	EUR	с датчиком <sup>1</sup> давления № продукта	EUR	без датчика давления № продукта	EUR		с датчиком <sup>1</sup> давления № продукта	EUR
CRNE 3-2	0,37	98389832	<b>1464,00</b>	98389914	<b>1628,00</b>	98389844	<b>1529,00</b>	98389924	<b>1692,00</b>	0-4
CRNE 3-4	0,55	98389833	<b>1572,00</b>	98389915	<b>1736,00</b>	98389845	<b>1636,00</b>	98389925	<b>1800,00</b>	0-6
CRNE 3-5	0,75	98389834	<b>1724,00</b>	98389916	<b>1888,00</b>	98389846	<b>1789,00</b>	98389926	<b>1953,00</b>	0-6
CRNE 3-8	1,1	98389835	<b>1954,00</b>	98389917	<b>2120,00</b>	98389847	<b>2019,00</b>	98389927	<b>2183,00</b>	0-10
CRNE 3-11	1,5	98389880	<b>2559,00</b>	98389954	<b>2723,00</b>	98389893	<b>2624,00</b>	98389976	<b>2789,00</b>	0-16
CRNE 3-17	2,2	98389881	<b>3172,00</b>	98389955	<b>3336,00</b>	98389894	<b>3236,00</b>	98389977	<b>3401,00</b>	0-25
CRNE 3-23	3	96554038	<b>3658,00</b>	96554029	<b>3823,00</b>	96554016	<b>3723,00</b>	96553991	<b>3888,00</b>	0-25
CRNE 3-25	4	96554039	<b>4372,00</b>	96554030	<b>4535,00</b>	96554017	<b>4436,00</b>	96553992	<b>4600,00</b>	0-25

<sup>1</sup> **Внимание!** При наличии подпора необходимо убедиться, что диапазон измерения датчика давления соответствует рабочему давлению.  
**Внимание!** Необходима проверка на химическую стойкость к перекачиваемой среде не только проточной части насоса, но и датчика давления.  
Максимальная температура среды для датчика давления +85 °С.

**CRNE 5**

Группа продукта F 5

Тип продукта	Мощность двигателя P <sub>2</sub> , кВт	Муфта PJE 1 1/2", HQQE				Фланец по DIN DN 25/ DN 32, HQQE				Диапазон измерения датчика, бар
		без датчика давления № продукта	EUR	с датчиком <sup>1</sup> давления № продукта	EUR	без датчика давления № продукта	EUR	с датчиком <sup>1</sup> давления № продукта	EUR	
CRNE 5-2	0,55	98390110	1549,00	98390164	1714,00	98390117	1615,00	98390170	1779,00	0-4
CRNE 5-4	1,1	98390111	1796,00	98390165	1961,00	98390118	1862,00	98390171	2025,00	0-6
CRNE 5-5	1,5	98390144	2369,00	98390186	2534,00	98390152	2434,00	98390194	2598,00	0-6
CRNE 5-9	2,2	98390145	2935,00	98390187	3099,00	98390153	3000,00	98390195	3164,00	0-10
CRNE 5-12	3	96554089	3382,00	96554100	3547,00	96554080	3447,00	96554057	3611,00	0-16
CRNE 5-16	4	96554097	4028,00	96554090	4192,00	96554081	4093,00	96554062	4257,00	0-25
CRNE 5-22	5,5	-	-	-	-	96554082	4944,00	96554064	5108,00	0-25
CRNE 5-24	7,5	-	-	-	-	96554083	5870,00	96554066	6034,00	0-25

5

**CRNE 10**

Группа продукта F 5

Тип продукта	Мощность двигателя P <sub>2</sub> , кВт	Муфта PJE 2", HQQE				Фланец по DIN DN 40, HQQE				Диапазон измерения датчика, бар
		без датчика давления № продукта	EUR	с датчиком <sup>1</sup> давления № продукта	EUR	без датчика давления № продукта	EUR	с датчиком <sup>1</sup> давления № продукта	EUR	
CRNE 10-01	0,75	98390306	1756,00	98390331	1921,00	98390311	1831,00	98390335	1995,00	0-4
CRNE 10-02	1,5	98390319	2462,00	98390343	2628,00	98390323	2538,00	98390347	2702,00	0-6
CRNE 10-03	2,2	98390320	2979,00	98390344	3144,00	98390324	3054,00	98390348	3219,00	0-6
CRNE 10-05	3	96514411	3424,00	96514473	3588,00	96514403	3500,00	96514465	3664,00	0-10
CRNE 10-06	4	96514412	4153,00	96514475	4318,00	96514404	4229,00	96514466	4393,00	0-16
CRNE 10-09	5,5	96514413	5090,00	96514476	5254,00	96514405	5163,00	96514467	5328,00	0-16
CRNE 10-12	7,5	96514414	6279,00	96514477	6443,00	96514406	6355,00	96514468	6519,00	0-25
CRNE 10-17	11	96514415	8141,00	96514478	8305,00	96514407	8215,00	96514469	8379,00	0-25

**CRNE 15**

Группа продукта F 5

Тип продукта	Мощность двигателя P <sub>2</sub> , кВт	Муфта PJE 2", HQQE				Фланец по DIN DN 50, HQQE				Диапазон измерения датчика, бар
		без датчика давления № продукта	EUR	с датчиком <sup>1</sup> давления № продукта	EUR	без датчика давления № продукта	EUR	с датчиком <sup>1</sup> давления № продукта	EUR	
CRNE 15-01	1,5	98390743	2451,00	98390756	2617,00	98390746	2544,00	98390758	2710,00	0-4
CRNE 15-02	3	96514541	3383,00	96514610	3551,00	96514533	3476,00	96514602	3643,00	0-6
CRNE 15-03	4	96514542	4106,00	96514611	4272,00	96514534	4198,00	96514603	4365,00	0-10
CRNE 15-04	5,5	96514543	4954,00	96514612	5120,00	96514535	5047,00	96514604	5214,00	0-10
CRNE 15-05	7,5	96514544	5930,00	96514613	6097,00	96514536	6023,00	96514605	6189,00	0-16
CRNE 15-08	11	96514545	7708,00	96514614	7873,00	96514537	7801,00	96514606	7967,00	0-25
CRNE 15-10	15	96514546	9497,00	96514615	9662,00	96514538	9590,00	96514607	9755,00	0-25
CRNE 15-12	18,5	96514547	11474,00	96514616	11640,00	96514539	11567,00	96514608	11733,00	0-25

**CRNE 20**

Группа продукта F 5

Тип продукта	Мощность двигателя P <sub>2</sub> , кВт	Муфта PJE 2", HQQE				Фланец по DIN DN 50, HQQE				Диапазон измерения датчика, бар
		без датчика давления № продукта	EUR	с датчиком <sup>1</sup> давления № продукта	EUR	без датчика давления № продукта	EUR	с датчиком <sup>1</sup> давления № продукта	EUR	
CRNE 20-01	2,2	98390789	2944,00	98390796	3109,00	98390792	3037,00	98390798	3202,00	0-4
CRNE 20-02	4	96514674	4106,00	96514734	4272,00	96514667	4198,00	96514727	4365,00	0-6
CRNE 20-03	5,5	96514675	4954,00	96514735	5120,00	96514668	5047,00	96514728	5214,00	0-10
CRNE 20-04	7,5	96514676	5930,00	96514736	6097,00	96514669	6023,00	96514729	6189,00	0-10
CRNE 20-06	11	96514677	7708,00	96514737	7873,00	96514670	7801,00	96514730	7967,00	0-16
CRNE 20-08	15	96514678	9497,00	96514738	9662,00	96514671	9590,00	96514731	9755,00	0-25
CRNE 20-10	18,5	96514679	11474,00	96514739	11640,00	96514672	11567,00	96514732	11733,00	0-25

<sup>1</sup> **Внимание!** При наличии подпора необходимо убедиться, что диапазон измерения датчика давления соответствует рабочему давлению.  
**Внимание!** Необходима проверка на химическую стойкость к перекачиваемой среде не только проточной части насоса, но и датчика давления.  
 Максимальная температура среды для датчика давления +85 °C.

Цены указаны на условиях «склад-Москва» с учетом НДС.  
 Рекомендованные розничные цены.

Прайс-лист действует с 1 марта 2016 года

## CRNE 32, 45, 64, 90

Группа продукта F 5

Тип продукта	Мощность двигателя P <sub>2</sub> , кВт	Макс. допустимое рабочее давление	Фланец по DIN, HQQE				Диапазон измерения датчика, бар
			без датчика давления № продукта	EUR	с датчиком давления <sup>1</sup> № продукта	EUR	
CRNE 32-1-1	2,2	DN65 / PN 16	98390934	3826,00	98390936	3997,00	0-6
CRNE 32-1	3	DN65 / PN 16	96122695	4179,00	96122703	4349,00	0-6
CRNE 32-2-1	5,5	DN65 / PN 16	96122696	5913,00	96122704	6084,00	0-10
CRNE 32-2	7,5	DN65 / PN 16	96122697	7058,00	96122705	7230,00	0-10
CRNE 32-4-2	11	DN65 / PN 16	96122698	9379,00	96122706	9550,00	0-16
CRNE 32-5-2	15	DN65 / PN 16	96122699	11682,00	96122707	11852,00	0-16
CRNE 32-6	18,5	DN65 / PN 30	96122700	13813,00	96122708	13983,00	0-25
CRNE 32-7	22	DN65 / PN 30	96122701	15582,00	96122709	15752,00	0-25
CRNE 45-1-1	5,5	DN80 / PN 16	96123434	5796,00	96123442	5967,00	0-6
CRNE 45-1	7,5	DN80 / PN 16	96123435	7036,00	96123443	7207,00	0-6
CRNE 45-2-1	11	DN80 / PN 16	96581141	9149,00	96605248	9321,00	0-10
CRNE 45-2-2	11	DN80 / PN 16	96123436	9149,00	96123444	9321,00	0-10
CRNE 45-2	15	DN80 / PN 16	96123437	11409,00	96123445	11580,00	0-10
CRNE 45-3	18,5	DN80 / PN 16	96123438	13500,00	96123446	13670,00	0-16
CRNE 45-4-2	22	DN80 / PN 16	96123439	15409,00	96123447	15581,00	0-16
CRNE 64-1-1	7,5	DN100 / PN 16	96124016	7018,00	96124021	7188,00	0-6
CRNE 64-1	11	DN100 / PN 16	96124017	9081,00	96124022	9252,00	0-6
CRNE 64-2-2	15	DN100 / PN 16	96124018	11138,00	96124023	11310,00	0-10
CRNE 64-2-1	18,5	DN100 / PN 16	96124019	13182,00	96124024	13354,00	0-10
CRNE 64-3-2	22	DN100 / PN 16	96124020	14945,00	96124025	15115,00	0-16
CRNE 90-1-1	11	DN100 / PN 16	96124382	9201,00	96124386	9372,00	0-6
CRNE 90-1	15	DN100 / PN 16	96124383	11151,00	96124387	11320,00	0-10
CRNE 90-2-2	18,5	DN100 / PN 16	96124384	13119,00	96124388	13291,00	0-10
CRNE 90-2-1	22	DN100 / PN 16	96124385	14902,00	96124389	15073,00	0-10

## CRNE 120, 150

Группа продукта F 5

Тип продукта	Мощность двигателя P <sub>2</sub> , кВт	Макс. допустимое рабочее давление	Фланец по DIN, HQQE				Диапазон измерения датчика, бар
			без датчика давления № продукта	EUR	с датчиком давления <sup>1</sup> № продукта	EUR	
CRNE 120-1	18,5	DN125/PN 30	96856380	12839,00	96856381	13009,00	0-6
CRNE 150-1-1	18,5	DN125/PN 30	96856486	12839,00	96856491	13009,00	0-6
CRNE 150-1	22	DN125/PN 30	96856488	14624,00	96856502	14794,00	0-10

<sup>1</sup> **Внимание!** При наличии подпора необходимо убедиться, что диапазон измерения датчика давления соответствует рабочему давлению.

**Внимание!** Необходима проверка на химическую стойкость к перекачиваемой среде не только проточной части насоса, но и датчика давления. Максимальная температура среды для датчика давления +85 °С.

**Ответные фланцы**

Группа продукта Z

Для насосов	Тип фланца	Присоединение	Давление, бар	№ продукта	EUR
<b>CR 1, 3, 5</b>	Фланец с внутренней резьбой	Rp 1"	PN 16	00409901	<b>33,00</b>
	Фланец с внутренней резьбой	Rp 1 ¼"	PN 16	00419901	<b>43,00</b>
	Приварной фланец	DN 25	PN 25	00409902	<b>33,00</b>
	Приварной фланец	DN 32	PN 25	00419902 <sup>A</sup>	<b>43,00</b>
<b>CR 10</b>	Фланец с внутренней резьбой	Rp 1 ½"	PN 16	00429902	<b>52,00</b>
	Фланец с внутренней резьбой	Rp 2"	PN 16	00429904	<b>52,00</b>
	Приварной фланец	DN 40	PN 40	00429901	<b>57,00</b>
	Приварной фланец	DN 50	PN 40	00429903	<b>81,00</b>
<b>CR 15, 20</b>	Фланец с внутренней резьбой	Rp 2"	PN 16	00339903	<b>61,00</b>
	Приварной фланец	DN 50	PN 25	00339901 <sup>A</sup>	<b>75,00</b>
<b>CR 32</b>	Фланец с внутренней резьбой	Rp 2 ½"	PN 16	00349902	<b>43,00</b>
	Приварной фланец	DN 65	PN 16	00349904	<b>43,00</b>
	Приварной фланец	DN 65	PN 40	00349905	<b>90,00</b>
<b>CR 45</b>	Фланец с внутренней резьбой	Rp 3"	PN 16	00350540	<b>52,00</b>
	Приварной фланец	DN 80	PN 16	00350541	<b>52,00</b>
	Приварной фланец	DN 80	PN 40	00350542	<b>90,00</b>
<b>CR 64, CR 90</b>	Фланец с внутренней резьбой	Rp 4"	PN 16	00369901	<b>61,00</b>
	Приварной фланец	DN 100	PN 16	00369902	<b>100,00</b>
	Приварной фланец	DN 100	PN 40	00369905	<b>71,00</b>
<b>CR 120, CR 150</b>	Приварной фланец	DN 125	PN 40	96750475	<b>147,00</b>
	Приварной фланец	DN 150	PN 40	96750476	<b>214,00</b>

Цены указаны за один фланец. Для одного насоса необходимо заказывать 2 штуки.

**Ответные фланцы из нержавеющей стали**

Группа продукта Z

Для насосов	Тип фланца	Присоединение	Давление, бар	№ продукта	EUR
<b>CRN 1, 3, 5</b>	Фланец с внутренней резьбой	Rp 1"	PN 16	00405284	<b>166,00</b>
	Фланец с внутренней резьбой	Rp 1 ¼"	PN 16	00415304	<b>166,00</b>
	Приварной фланец	DN 25	PN 25	00405285	<b>166,00</b>
	Приварной фланец	DN 32	PN 25	00415305	<b>213,00</b>
<b>CRN 10</b>	Фланец с внутренней резьбой	Rp 1 ½"	PN 16	00425245	<b>166,00</b>
	Приварной фланец	DN 40	PN 25	00425246	<b>190,00</b>
<b>CRN 15, 20</b>	Фланец с внутренней резьбой	Rp 2"	PN 16	00335254	<b>190,00</b>
	Приварной фланец	DN 50	PN 25	00335255	<b>190,00</b>
<b>CRN 32</b>	Фланец с внутренней резьбой	Rp 2 ½"	PN 16	00349910	<b>190,00</b>
	Приварной фланец	DN 65	PN 40	00349908	<b>190,00</b>
<b>CRN 45</b>	Фланец с внутренней резьбой	Rp 3"	PN 16	00350543	<b>285,00</b>
	Приварной фланец	DN 80	PN 16	00350544	<b>285,00</b>
	Приварной фланец	DN 80	PN 40	00350545	<b>285,00</b>
<b>CRN 64, CRN 90</b>	Фланец с внутренней резьбой	Rp 4"	PN 16	00369904	<b>308,00</b>
	Приварной фланец	DN 100	PN 16	00369903	<b>308,00</b>
	Приварной фланец	DN 100	PN 40	00369906	<b>308,00</b>
<b>CRN 120, CRN 150</b>	Приварной фланец	DN 125	PN 40	96750477	<b>494,00</b>
	Приварной фланец	DN 150	PN 40	96750478	<b>736,00</b>

Цены указаны за один фланец. Для одного насоса необходимо заказывать 2 штуки.

**Внимание!** Типоразмер фланцев по давлению должен совпадать с типоразмером насоса по давлению.

<sup>A</sup> – поддерживается складской запас готового продукта; <sup>B</sup> – поддерживается складской запас компонентов для сборки продукта.

Цены указаны на условиях «склад-Москва» с учетом НДС.  
Рекомендованные розничные цены.

Прайс-лист действует с 1 марта 2016 года

## Трубное соединение Victaulic (PJE)

**Муфта с патрубком****(для насосов CRN материал патрубка – нержавеющая сталь, для насосов CRT – титан)** Группа продукта Z

Для насосов	Тип присоединения	Присоединение	Давление, бар	Материал уплотнения	№ продукта	EUR за штуку
<b>CRN 1, 3, 5</b>	Наружная резьба	R 1 ¼"	80	EPDM	00419911	<b>58,00</b>
	Сварное соединение	DN 32	80	Viton	00419905	<b>171,00</b>
				EPDM	00419912	<b>52,00</b>
<b>CRN 10, 15, 20</b>	Наружная резьба	R 2"	70	EPDM	00339911	<b>61,00</b>
				Viton	00339918	<b>186,00</b>
				EPDM	00339910	<b>60,00</b>
	Сварное соединение	DN 50	70	Viton	00339917	<b>185,00</b>
				EPDM	00339910	<b>60,00</b>
<b>CRT 2, 4</b>	Наружная резьба	R 1 ¼"	80	EPDM	00415520	<b>128,00</b>
				Viton	00415538	<b>228,00</b>
				EPDM	00415521	<b>105,00</b>
	Сварное	DN 32	80	Viton	00415539	<b>174,00</b>
				EPDM	00415539	<b>174,00</b>
<b>CRT 8, 16</b>	Наружная резьба	R 2"	70	EPDM	00425935	<b>223,00</b>
				Viton	00425951	<b>338,00</b>
	Сварное	DN 50	70	EPDM	00425934	<b>215,00</b>
				Viton	00425952	<b>270,00</b>

**Муфта без патрубка**

Группа продукта Z

Для насосов	Присоединение	Давление, бар	Материал уплотнения	№ продукта	EUR за штуку
<b>CRN 1, 3, 5</b>	R 1 ¼"		EPDM	00ID1781	<b>17,00</b>
			Viton	00ID6742	<b>92,00</b>
<b>CRN 10, 15, 20</b>	DN 50		EPDM	00ID2643	<b>20,00</b>
			Viton	00ID6743	<b>88,00</b>

Цены указаны за одну муфту. Для одного насоса необходимо заказывать 2 штуки.

Трубные соединения под основание FlexiClamp

**Муфта Flexi Clamp с патрубком**

Группа продукта Z



Для насосов	Тип присоединения	Присоединение	Давление, бар	Материал уплотнения	№ продукта	EUR за штуку
<b>CRN 1, 3, 5</b>	Внутренняя резьба	Rp 1"	25	EPDM	00405280	<b>121,00</b>
				Viton	00405281	<b>121,00</b>
	Сварное соединение	28,5 мм	25	EPDM	00405282	<b>118,00</b>
<b>CRN 1, 3, 5</b>	Внутренняя резьба	Rp 1 ½"	25	EPDM	00415296	<b>118,00</b>
				Viton	00415297	<b>118,00</b>
	Сварное соединение	37,2 мм	25	EPDM	00415300	<b>118,00</b>
				Viton	00415301	<b>119,00</b>
<b>CRN 10</b>	Внутренняя резьба	Rp 1 ½"	25	EPDM	00425238	<b>189,00</b>
				Viton	00425239	<b>191,00</b>
	Сварное соединение	43,1 мм	25	EPDM	00425242	<b>175,00</b>
<b>CRN 15, 20</b>	Внутренняя резьба	Rp 2"	25	EPDM	00335241	<b>193,00</b>
				Viton	00335242	<b>195,00</b>
	Сварное соединение	54,5 мм	25	EPDM	00335251	<b>173,00</b>
				Viton	00335252	<b>176,00</b>

Цены указаны за одну муфту. Для одного насоса необходимо заказывать 2 штуки.

**Переходники для основания Flexi Clamp**

Группа продукта Z

Для насосов	Тип соединения	Присоединение	Давление, бар	Материал уплотнения	№ продукта	EUR за штуку
<b>CRN 1, 3, 5</b>	переходник с наружной резьбой Union	G 2"	25	EPDM	96449743	<b>115,00</b>
				Viton	96449744	<b>128,00</b>
<b>CRN 1, 3, 5</b>	переходник с фланцевым соединением DIN	DN 25 / DN 32	16	EPDM	96449745	<b>144,00</b>
				Viton	96449900	<b>153,00</b>
<b>CRN 1, 3, 5</b>	овальный фланец из чугуна (в комплект входит 2 фланца)	Rp 1"	16	Клингерсил	96449748	<b>39,00</b>
		Rp 1 ½"			96449749	<b>39,00</b>
	овальный фланец из нержавеющей стали	Rp 1"	16	Клингерсил	96449746	<b>34,00</b>
		Rp 1 ½"			96449747	<b>34,00</b>

## Горизонтальные многоступенчатые центробежные насосы CM(E)

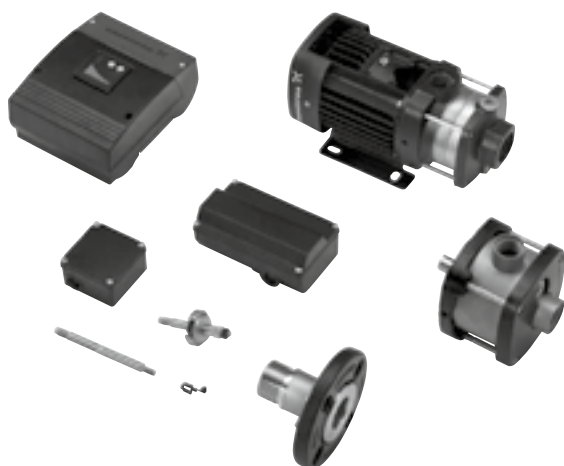


- › Оптимизированная проточная часть с различными вариантами присоединений



- › Компактная и удобная для установки в систему модульная конструкция

- › Насосы CME со встроенным преобразователем частоты вращения для обеспечения работы системы в наиболее оптимальных условиях с низким энергопотреблением



- › Наличие индикатора направления вращения трехфазных электродвигателей, облегчающее ввод в эксплуатацию и гарантирующее правильность подключения

- › Широкий диапазон температур перекачиваемой жидкости от -30 °С до +120 °С





**Горизонтальные многоступенчатые центробежные насосы CM-A**



- Перекачиваемая жидкость:** Взрывобезопасная, не содержащая твердых или волокнистых включений, химически нейтральная к материалам насоса.  
Для перекачивания химически агрессивных жидкостей необходимо выбрать соответствующую комбинацию материалов насоса, стойких к рабочей среде.
- Материал:** Рабочие колеса и камеры выполнены из нержавеющей стали AISI304, всасывающий и напорный патрубок из чугуна.
- Торцевое уплотнение:** Пара трения оксид алюминия/графит, эластомеры EPDM (AVBE), Viton (AVBV).
- Тип присоединения:** Резьба Rp.
- Номинальное напряжение:** 1 × 230 В; 3 × 220-240D/380-415V В.
- Номинальная частота:** 50 Гц.
- Степень защиты:** IP55.
- Класс энергоэффективности:** от 0,85 кВт (включительно) IE2.
- Скорость вращения:** 2900 об/мин.

5

**CM-A 1**

Осевой всасывающий патрубок Rp 1", радиальный напорный патрубок Rp 1". Группа продукта F 6

Тип продукта	Мощность двигателя P <sub>2</sub> , кВт	AVBE 1 × 230 В № продукта	EUR	AVBV 1 × 230 В № продукта	EUR	Мощность двигателя P <sub>2</sub> , кВт	AVBE 3 × 400 В № продукта	EUR	AVBV 3 × 400 В № продукта	EUR
CM-A 1-2	0,30	96935383 <sup>A</sup>	246,00	96989421	251,00	0,46	96935384 <sup>A</sup>	237,00	97516508	241,00
CM-A 1-3	0,30	96806792 <sup>A</sup>	269,00	97516509	273,00	0,46	96935387 <sup>A</sup>	260,00	97516510	264,00
CM-A 1-4	0,50	96935390 <sup>A</sup>	296,00	97516511	301,00	0,46	96935391	282,00	97516512	287,00
CM-A 1-5	0,50	96806794 <sup>A</sup>	313,00	97516513	317,00	0,46	96935404 <sup>A</sup>	299,00	97516514	304,00
CM-A 1-6	0,50	96935407 <sup>A</sup>	333,00	97516515	338,00	0,46	96935408	319,00	97516516	323,00
CM-A 1-7	0,50	96806796	375,00	97516517	380,00	0,65	96935411	362,00	97516518	366,00
CM-A 1-8	0,67	96806798	403,00	97516519	407,00	0,65	96935414	385,00	97516520	389,00

**CM-A 3**

Осевой всасывающий патрубок Rp 1", радиальный напорный патрубок Rp 1". Группа продукта F 6

Тип продукта	Мощность двигателя P <sub>2</sub> , кВт	AVBE 1 × 230 В № продукта	EUR	AVBV 1 × 230 В № продукта	EUR	Мощность двигателя P <sub>2</sub> , кВт	AVBE 3 × 400 В № продукта	EUR	AVBV 3 × 400 В № продукта	EUR
CM-A 3-2	0,30	96806802 <sup>A</sup>	253,00	97516521	259,00	0,46	96935429	244,00	97516522	248,00
CM-A 3-3	0,50	96806803 <sup>A</sup>	281,00	97516523	286,00	0,46	96806830 <sup>A</sup>	267,00	96806832	271,00
CM-A 3-4	0,50	96806858 <sup>A</sup>	303,00	96806861	308,00	0,46	96806807 <sup>A</sup>	289,00	97516524	294,00
CM-A 3-5	0,50	96806804 <sup>A</sup>	323,00	97516525	327,00	0,65	96806834 <sup>A</sup>	309,00	97516526	314,00
CM-A 3-6	0,67	96806805 <sup>A</sup>	363,00	97516527	368,00	0,65	96806808 <sup>A</sup>	344,00	97516528	348,00
CM-A 3-7	0,90	96935437	451,00	97516529	456,00	0,85	96935438	423,00	97516530	428,00
CM-A 3-8	0,90	96806806	531,00	97516531	537,00	1,20	96806809	504,00	97516532	508,00

**CM-A 5**

Осевой всасывающий патрубок Rp 1 1/4", радиальный напорный патрубок Rp 1". Группа продукта F 6

Тип продукта	Мощность двигателя P <sub>2</sub> , кВт	AVBE 1 × 230 В № продукта	EUR	AVBV 1 × 230 В № продукта	EUR	Мощность двигателя P <sub>2</sub> , кВт	AVBE 3 × 400 В № продукта	EUR	AVBV 3 × 400 В № продукта	EUR
CM-A 5-2	0,50	96806811	276,00	96806862	281,00	0,46	96806816	262,00	97516533	267,00
CM-A 5-3	0,50	96806812 <sup>A</sup>	296,00	96806859	301,00	0,65	96806817 <sup>A</sup>	282,00	97516534	287,00
CM-A 5-4	0,67	96806833 <sup>A</sup>	322,00	97516535	327,00	0,85	96806831 <sup>A</sup>	304,00	97516536	309,00
CM-A 5-5	0,90	96806813 <sup>A</sup>	449,00	96974898	454,00	1,20	96806818 <sup>A</sup>	421,00	97516537	425,00
CM-A 5-6	1,30	96935462 <sup>A</sup>	626,00	97516538	631,00	1,20	96806819 <sup>A</sup>	441,00	97516539	446,00
CM-A 5-7	1,30	96806814 <sup>A</sup>	728,00	97516540	733,00	1,58	96935465	543,00	97516541	548,00
CM-A 5-8	1,30	96806815	763,00	97516542	768,00	1,58	96935468 <sup>A</sup>	578,00	97516543	583,00

<sup>A</sup> – поддерживается складской запас готового продукта; <sup>B</sup> – поддерживается складской запас компонентов для сборки продукта.

Цены указаны на условиях «склад-Москва» с учетом НДС.  
Рекомендованные розничные цены.

Прайс-лист действует с 1 марта 2016 года

**CM-A 10**

Осевой всасывающий патрубок Rp 1 1/2", радиальный напорный патрубок Rp 1 1/2".

Группа продукта F 6

Тип продукта	Мощность двигателя P <sub>2</sub> , кВт	AVBE 1 × 230 В № продукта	EUR	AVBV 1 × 230 В № продукта	EUR	Мощность двигателя P <sub>2</sub> , кВт	AVBE 3 × 400 В № продукта	EUR	AVBV 3 × 400 В № продукта	EUR
CM-A 10-1	0,67	96806942	<b>405,00</b>	97516544	<b>414,00</b>	0,65	96806944	<b>387,00</b>	97509519	<b>396,00</b>
CM-A 10-2	1,30	96935481 <sup>A</sup>	<b>609,00</b>	96943349	<b>618,00</b>	1,20	96806945 <sup>A</sup>	<b>423,00</b>	96943350	<b>432,00</b>
CM-A 10-3	1,90	96806943	<b>839,00</b>	96943358	<b>849,00</b>	2,20	96806946 <sup>A</sup>	<b>638,00</b>	96943359	<b>647,00</b>
CM-A 10-4	–	–	–	–	–	3,20	96935485 <sup>A</sup>	<b>847,00</b>	96943375	<b>857,00</b>
CM-A 10-5	–	–	–	–	–	3,20	96806947 <sup>A</sup>	<b>1002,00</b>	97516545	<b>1012,00</b>

**CM-A 15**

Осевой всасывающий патрубок Rp 2", радиальный напорный патрубок Rp 2".

Группа продукта F 6

Тип продукта	Мощность двигателя P <sub>2</sub> , кВт	AVBE 1 × 230 В № продукта	EUR	AVBV 1 × 230 В № продукта	EUR	Мощность двигателя P <sub>2</sub> , кВт	AVBE 3 × 400 В № продукта	EUR	AVBV 3 × 400 В № продукта	EUR
CM-A 15-1	1,30	96806957	<b>1018,00</b>	97516546	<b>1027,00</b>	1,20	96806959	<b>832,00</b>	97516547	<b>842,00</b>
CM-A 15-2	1,90	96935492	<b>1164,00</b>	97516548	<b>1173,00</b>	2,20	96806958 <sup>A</sup>	<b>961,00</b>	97516549	<b>971,00</b>
CM-A 15-3	–	–	–	–	–	4,00	96935495 <sup>A</sup>	<b>1116,00</b>	97516550	<b>1126,00</b>
CM-A 15-4	–	–	–	–	–	5,80	96806960	<b>1173,00</b>	97516551	<b>1182,00</b>

**CM-A 25**

Осевой всасывающий патрубок Rp 2", радиальный напорный патрубок Rp 2".

Группа продукта F 6

Тип продукта	Мощность двигателя P <sub>2</sub> , кВт	AVBE 1 × 230 В № продукта	EUR	AVBV 1 × 230 В № продукта	EUR	Мощность двигателя P <sub>2</sub> , кВт	AVBE 3 × 400 В № продукта	EUR	AVBV 3 × 400 В № продукта	EUR
CM-A 25-1	1,90	96935498	<b>1100,00</b>	97516552	<b>1109,00</b>	2,20	96806971	<b>898,00</b>	97516553	<b>907,00</b>
CM-A 25-2	–	–	–	–	–	4,00	96935501	<b>1141,00</b>	97516554	<b>1151,00</b>
CM-A 25-3	–	–	–	–	–	5,80	96935503	<b>1413,00</b>	97516555	<b>1423,00</b>
CM-A 25-4	–	–	–	–	–	7,40	96806972	<b>1725,00</b>	97516556	<b>1734,00</b>

Электродвигатели мощностью от 3 кВт и выше оснащены встроенными терморезисторами (PTC) по стандарту DIN 44082.

Для преобразования термисторного сигнала в релейный и передачи его на пускатель необходимо использовать реле MS220C (№ продукта 00ID8945, см. раздел «Принадлежности»).

<sup>A</sup> – поддерживается складской запас готового продукта; <sup>B</sup> – поддерживается складской запас компонентов для сборки продукта.

**Горизонтальные многоступенчатые центробежные насосы CM-I**



- Перекачиваемая жидкость:** Взрывобезопасная, не содержащая твердых или волокнистых включений, химически нейтральная к материалам насоса.  
Для перекачивания химически агрессивных жидкостей необходимо выбрать соответствующую комбинацию материалов насоса, стойких к рабочей среде.
- Материал:** Проточная часть из нержавеющей стали AISI304.
- Торцевое уплотнение:** Пара трения карбид кремния/карбид кремния, эластомеры EPDM (AQQE), Viton (AQQV).
- Тип присоединения:** Резьба Rp.
- Номинальное напряжение:** 1 × 230 В; 3 × 220-240D/380-415V В.
- Номинальная частота:** 50 Гц.
- Степень защиты:** IP55.
- Класс энергоэффективности:** от 0,85 кВт (включительно) IE2.
- Скорость вращения:** 2900 об/мин.

5

**CM-I 1**

Осевой всасывающий патрубок Rp 1", радиальный напорный патрубок Rp 1".

Группа продукта F 6

Тип продукта	Мощность двигателя P <sub>2</sub> , кВт	AQQE 1 × 230 В № продукта	EUR	AQQV 1 × 230 В № продукта	EUR	Мощность двигателя P <sub>2</sub> , кВт	AQQE 3 × 400 В № продукта	EUR	AQQV 3 × 400 В № продукта	EUR
CM-I 1-2	0,30	97514162	381,00	97516381	393,00	0,46	97514413	372,00	97516382	384,00
CM-I 1-3	0,30	97514439	417,00	97516383	428,00	0,46	97515109	408,00	97516384	419,00
CM-I 1-4	0,50	97514999	450,00	97516385	461,00	0,46	97515121	437,00	97516386	448,00
CM-I 1-5	0,50	97515000	482,00	97516387	494,00	0,46	96807014	469,00	97516388	479,00
CM-I 1-6	0,50	97515021	490,00	97516389	501,00	0,46	97515122	476,00	97516390	488,00
CM-I 1-7	0,50	97515023	551,00	97516391	562,00	0,65	97515123	538,00	97516392	549,00
CM-I 1-8	0,67	97515024	568,00	97516393	579,00	0,65	96976902	550,00	97516394	561,00

**CM-I 3**

Осевой всасывающий патрубок Rp 1", радиальный напорный патрубок Rp 1".

Группа продукта F 6

Тип продукта	Мощность двигателя P <sub>2</sub> , кВт	AQQE 1 × 230 В № продукта	EUR	AQQV 1 × 230 В № продукта	EUR	Мощность двигателя P <sub>2</sub> , кВт	AQQE 3 × 400 В № продукта	EUR	AQQV 3 × 400 В № продукта	EUR
CM-I 3-2	0,30	96961011	396,00	96961124	407,00	0,46	96961023	387,00	96961024	398,00
CM-I 3-3	0,50	96961025	426,00	96961030	438,00	0,46	96961026 <sup>A</sup>	413,00	96961031	424,00
CM-I 3-4	0,50	96961045	455,00	96961048	467,00	0,46	96961047	442,00	96961049	453,00
CM-I 3-5	0,50	96961051	490,00	96961053	501,00	0,65	96961052	476,00	96984043	488,00
CM-I 3-6	0,67	97515032	546,00	97516395	557,00	0,65	97515126	528,00	97506734	540,00
CM-I 3-7	0,90	97515033	592,00	97516396	603,00	0,85	96807015	564,00	97516397	576,00
CM-I 3-8	0,90	97515034	629,00	97516398	641,00	1,20	97515127	603,00	97508256	614,00

**CM-I 5**

Осевой всасывающий патрубок Rp 1 ¼", радиальный напорный патрубок Rp 1".

Группа продукта F 6

Тип продукта	Мощность двигателя P <sub>2</sub> , кВт	AQQE 1 × 230 В № продукта	EUR	AQQV 1 × 230 В № продукта	EUR	Мощность двигателя P <sub>2</sub> , кВт	AQQE 3 × 400 В № продукта	EUR	AQQV 3 × 400 В № продукта	EUR
CM-I 5-2	0,50	97515042	393,00	97516399	404,00	0,46	96961054	379,00	96961056	391,00
CM-I 5-3	0,50	97515044	455,00	96961063	467,00	0,65	96961057	442,00	96961064	453,00
CM-I 5-4	0,67	96961065	546,00	96961095	557,00	0,85	96961092	528,00	96961096	540,00
CM-I 5-5	0,90	96961097	604,00	96961101	615,00	1,20	96961098	577,00	96961122	589,00
CM-I 5-6	1,30	97507749	800,00	97505180	811,00	1,20	97507761	622,00	97508286	633,00
CM-I 5-7	1,30	97515047	882,00	97516400	894,00	1,58	97515129	704,00	97516401	715,00
CM-I 5-8	1,30	97515048	901,00	97516402	912,00	1,58	97515130	723,00	97508300	734,00

<sup>A</sup> – поддерживается складской запас готового продукта; <sup>B</sup> – поддерживается складской запас компонентов для сборки продукта.

Цены указаны на условиях «склад-Москва» с учетом НДС.  
Рекомендованные розничные цены.

Прайс-лист действует с 1 марта 2016 года

**CM-I 10**

Осевой всасывающий патрубок Rp 1 1/2", радиальный напорный патрубок Rp 1 1/2".

Группа продукта F 6

Тип продукта	Мощность двигателя P <sub>2</sub> , кВт	AQQE 1 × 230 В № продукта	EUR	AQQV 1 × 230 В № продукта	EUR	Мощность двигателя P <sub>2</sub> , кВт	AQQE 3 × 400 В № продукта	EUR	AQQV 3 × 400 В № продукта	EUR
CM-I 10-1	0,67	97515062	<b>577,00</b>	97516403	<b>600,00</b>	0,65	97515133	<b>559,00</b>	97516404	<b>581,00</b>
CM-I 10-2	1,30	96946004	<b>777,00</b>	96945999	<b>800,00</b>	1,20	96945992 <sup>A</sup>	<b>600,00</b>	96945995	<b>622,00</b>
CM-I 10-3	1,90	96946005	<b>949,00</b>	96946000	<b>971,00</b>	2,20	96945996 <sup>A</sup>	<b>756,00</b>	96945993	<b>779,00</b>
CM-I 10-4	–	–	–	–	–	3,20	96945979	<b>1032,00</b>	96945980	<b>1055,00</b>
CM-I 10-5	–	–	–	–	–	3,20	96945994	<b>1117,00</b>	96945978	<b>1139,00</b>

**CM-I 15**

Осевой всасывающий патрубок Rp 2", радиальный напорный патрубок Rp 2".

Группа продукта F 6

Тип продукта	Мощность двигателя P <sub>2</sub> , кВт	AQQE 1 × 230 В № продукта	EUR	AQQV 1 × 230 В № продукта	EUR	Мощность двигателя P <sub>2</sub> , кВт	AQQE 3 × 400 В № продукта	EUR	AQQV 3 × 400 В № продукта	EUR
CM-I 15-1	1,30	97515064	<b>1095,00</b>	97516405	<b>1117,00</b>	1,20	97515263	<b>917,00</b>	97516406	<b>939,00</b>
CM-I 15-2	1,90	97515063	<b>1242,00</b>	97516407	<b>1265,00</b>	2,20	97515106	<b>1050,00</b>	97516408	<b>1072,00</b>
CM-I 15-3	–	–	–	–	–	4,00	97515107	<b>1209,00</b>	97516409	<b>1231,00</b>
CM-I 15-4	–	–	–	–	–	5,80	97515269	<b>1355,00</b>	97516410	<b>1377,00</b>

**CM-I 25**

Осевой всасывающий патрубок Rp 2", радиальный напорный патрубок Rp 2".

Группа продукта F 6

Тип продукта	Мощность двигателя P <sub>2</sub> , кВт	AQQE 1 × 230 В № продукта	EUR	AQQV 1 × 230 В № продукта	EUR	Мощность двигателя P <sub>2</sub> , кВт	AQQE 3 × 400 В № продукта	EUR	AQQV 3 × 400 В № продукта	EUR
CM-I 25-1	1,90	97515065	<b>1200,00</b>	97516411	<b>1222,00</b>	2,20	97515282	<b>1007,00</b>	97516412	<b>1029,00</b>
CM-I 25-2	–	–	–	–	–	4,00	97509109	<b>1404,00</b>	97516413	<b>1426,00</b>
CM-I 25-3	–	–	–	–	–	5,80	97509108	<b>1735,00</b>	97510967	<b>1757,00</b>
CM-I 25-4	–	–	–	–	–	7,40	97509588	<b>2012,00</b>	97516414	<b>2035,00</b>

Электродвигатели мощностью от 3 кВт и выше оснащены встроенными терморезисторами (PTC) по стандарту DIN 44082.

Для преобразования термисторного сигнала в релейный и передачи его на пускатель необходимо использовать реле MS220C (№ продукта 00ID8945, см. раздел «Принадлежности»).

<sup>A</sup> – поддерживается складской запас готового продукта; <sup>B</sup> – поддерживается складской запас компонентов для сборки продукта.

**Горизонтальные многоступенчатые центробежные насосы CM-G**



- Перекачиваемая жидкость:** Взрывобезопасная, не содержащая твердых или волокнистых включений, химически нейтральная к материалам насоса.  
Для перекачивания химически агрессивных жидкостей необходимо выбрать соответствующую комбинацию материалов насоса, стойких к рабочей среде.
- Материал:** Проточная часть из нержавеющей стали AISI316.
- Торцевое уплотнение:** Пара трения карбид кремния/карбид кремния, эластомеры EPDM (AQQE), Viton (AQQV).
- Тип присоединения:** Резьба Rp.
- Номинальное напряжение:** 1 × 230 В; 3 × 220-240D/380-415V В.
- Номинальная частота:** 50 Гц.
- Степень защиты:** IP55.
- Класс энергоэффективности:** от 0,85 кВт (включительно) IE2.
- Скорость вращения:** 2900 об/мин.

5

**CM-G 1**

Осевой всасывающий патрубок Rp 1", радиальный напорный патрубок Rp 1".

Группа продукта F 6

Тип продукта	Мощность двигателя P <sub>2</sub> , кВт	AQQE 1 × 230 В № продукта	EUR	AQQV 1 × 230 В № продукта	EUR	Мощность двигателя P <sub>2</sub> , кВт	AQQE 3 × 400 В № продукта	EUR	AQQV 3 × 400 В № продукта	EUR
CM-G 1-2	0,30	97516635	452,00	97516670	462,00	0,46	97509582	444,00	97516671	454,00
CM-G 1-3	0,30	97516636	501,00	97516672	512,00	0,46	97516637	493,00	97516673	503,00
CM-G 1-4	0,50	97516638	536,00	97516674	546,00	0,46	97516639	522,00	97516675	532,00
CM-G 1-5	0,50	97516640	568,00	97516676	578,00	0,46	97516641	555,00	97516677	565,00
CM-G 1-6	0,50	97516642	582,00	97516678	593,00	0,46	97516643	569,00	97516679	580,00
CM-G 1-7	0,50	97516644	630,00	97516680	641,00	0,65	97516645	617,00	97516681	628,00
CM-G 1-8	0,67	97516646	676,00	97516682	687,00	0,65	97516647	659,00	97516683	670,00
CM-G 1-9	0,67	97515025	689,00	97516684	699,00	0,65	97515124	671,00	96806782	681,00
CM-G 1-10	0,67	97515026	707,00	97516686	717,00	0,85	97515125	690,00	97516687	700,00
CM-G 1-11	0,90	96935421	755,00	97516688	765,00	0,85	96935422	729,00	97516689	741,00
CM-G 1-12	0,90	96935423	811,00	97516690	821,00	0,85	96935424	785,00	96806839	797,00
CM-G 1-13	0,90	96935425	848,00	97516691	858,00	1,20	96935426	822,00	97516692	833,00
CM-G 1-14	1,30	96935427	1129,00	97516693	1139,00	1,20	96935428	961,00	96806783	971,00

**CM-G 3**

Осевой всасывающий патрубок Rp 1", радиальный напорный патрубок Rp 1".

Группа продукта F 6

Тип продукта	Мощность двигателя P <sub>2</sub> , кВт	AQQE 1 × 230 В № продукта	EUR	AQQV 1 × 230 В № продукта	EUR	Мощность двигателя P <sub>2</sub> , кВт	AQQE 3 × 400 В № продукта	EUR	AQQV 3 × 400 В № продукта	EUR
CM-G 3-2	0,30	96806880	471,00	96806842	481,00	0,45	96806870	462,00	96806821	473,00
CM-G 3-3	0,50	96806865	508,00	96806879	518,00	0,45	96806871	495,00	96806823	505,00
CM-G 3-4	0,50	96806889	542,00	96806864	553,00	0,45	96806884	529,00	96806822	540,00
CM-G 3-5	0,50	96806882	584,00	96806843	595,00	0,65	96806868	571,00	96806828	582,00
CM-G 3-6	0,67	97516648	636,00	97516694	647,00	0,65	97516649	620,00	96806845	630,00
CM-G 3-7	0,90	97516650	673,00	97516695	684,00	0,84	97516651	648,00	97516696	658,00
CM-G 3-8	0,90	97516652	735,00	97516697	746,00	1,20	97516653	710,00	97516698	721,00
CM-G 3-9	1,30	97515035	933,00	96806844	944,00	1,20	96967411	765,00	97516699	777,00
CM-G 3-10	1,30	97515036	991,00	97516700 <sup>A</sup>	1003,00	1,20	96967507	823,00	97516701	834,00
CM-G 3-11	1,30	96935447	1087,00	97516702 <sup>A</sup>	1099,00	1,58	96935448	920,00	97516703	930,00
CM-G 3-12	1,30	96935449	1120,00	97516704 <sup>A</sup>	1130,00	1,58	96935450	952,00	96806786	962,00
CM-G 3-13	1,30	96935451	1138,00	97516705	1149,00	1,58	96935452	970,00	97516706	981,00
CM-G 3-14	1,90	96935453	1171,00	97516707	1181,00	2,20	96935454	989,00	97516708	1000,00

<sup>A</sup> – поддерживается складской запас готового продукта; <sup>B</sup> – поддерживается складской запас компонентов для сборки продукта.

Цены указаны на условиях «склад-Москва» с учетом НДС.  
Рекомендованные розничные цены.

Прайс-лист действует с 1 марта 2016 года

**CM-G 5**

Осевой всасывающий патрубок Rp 1 1/4", радиальный напорный патрубок Rp 1".

Группа продукта F 6

Тип продукта	Мощность двигателя P <sub>2</sub> , кВт	AQQE 1 × 230 В № продукта	EUR	AQQV 1 × 230 В № продукта	EUR	Мощность двигателя P <sub>2</sub> , кВт	AQQE 3 × 400 В № продукта	EUR	AQQV 3 × 400 В № продукта	EUR
CM-G 5-2	0,50	97516654	482,00	97516709	493,00	0,46	96806874	469,00	96806827	480,00
CM-G 5-3	0,50	97516655	568,00	96806886	578,00	0,65	96806873	555,00	96806824	565,00
CM-G 5-4	0,67	96806893	609,00	96806849	620,00	0,85	96806867	593,00	96806788	603,00
CM-G 5-5	0,90	96806881	710,00	96806854	721,00	1,20	96806866	685,00	96806826	696,00
CM-G 5-6	1,30	97516656 <sup>A</sup>	913,00	97516711	923,00	1,20	96984219	745,00	97521454	755,00
CM-G 5-7	1,30	97516657	1012,00	97516712	1023,00	1,58	97508933	845,00	97516713	855,00
CM-G 5-8	1,30	97516658	1035,00	96806855	1046,00	1,58	97516659	867,00	96806856	878,00
CM-G 5-9	1,90	97515050	1166,00	97516714	1176,00	2,20	97515131	984,00	97516715	995,00
CM-G 5-10	1,90	97515061	1202,00	97516716	1212,00	2,20	97515132	1018,00	97516717	1029,00
CM-G 5-11	1,90	96935475	1260,00	97516718	1270,00	2,20	96935476	1077,00	97516719	1088,00
CM-G 5-12	–	–	–	–	–	3,20	96935477	1288,00	96806789	1298,00
CM-G 5-13	–	–	–	–	–	3,20	96935478	1332,00	96806790	1342,00

**CM-G 10**

Осевой всасывающий патрубок Rp 1 1/2", радиальный напорный патрубок Rp 1 1/2".

Группа продукта F 6

Тип продукта	Мощность двигателя P <sub>2</sub> , кВт	AQQE 1 × 230 В № продукта	EUR	AQQV 1 × 230 В № продукта	EUR	Мощность двигателя P <sub>2</sub> , кВт	AQQE 3 × 400 В № продукта	EUR	AQQV 3 × 400 В № продукта	EUR
CM-G 10-1	0,67	97516660	652,00	97516720	674,00	0,65	96943183	635,00	96806982	656,00
CM-G 10-2	1,30	96943217	901,00	96943232	921,00	1,20	96943219	732,00	96806983	754,00
CM-G 10-3	1,90	96943250	1101,00	96806981	1122,00	2,20	96943251 <sup>A</sup>	918,00	96806984	938,00
CM-G 10-4	–	–	–	–	–	3,20	96943261	1208,00	96806985	1228,00
CM-G 10-5	–	–	–	–	–	3,20	96943269	1272,00	96943270	1293,00
CM-G 10-6	–	–	–	–	–	4,00	97515303	1365,00	97516721	1385,00
CM-G 10-7	–	–	–	–	–	5,80	96935489	1455,00	97516722	1476,00
CM-G 10-8	–	–	–	–	–	5,80	96935490	1737,00	96806987	1758,00

**CM-G 15**

Осевой всасывающий патрубок Rp 2", радиальный напорный патрубок Rp 2".

Группа продукта F 6

Тип продукта	Мощность двигателя P <sub>2</sub> , кВт	AQQE 1 × 230 В № продукта	EUR	AQQV 1 × 230 В № продукта	EUR	Мощность двигателя P <sub>2</sub> , кВт	AQQE 3 × 400 В № продукта	EUR	AQQV 3 × 400 В № продукта	EUR
CM-G 15-1	1,30	97516661	1224,00	97516723	1245,00	1,20	96806998	1057,00	97516724	1077,00
CM-G 15-2	1,90	97516662	1392,00	97516725	1414,00	2,20	97516663	1210,00	97516726	1231,00
CM-G 15-3	–	–	–	–	–	4,00	97516664	1397,00	97516727	1419,00
CM-G 15-4	–	–	–	–	–	5,80	97516665	1597,00	96806999	1618,00

**CM-G 25**

Осевой всасывающий патрубок Rp 2", радиальный напорный патрубок Rp 2".

Группа продукта F 6

Тип продукта	Мощность двигателя P <sub>2</sub> , кВт	AQQE 1 × 230 В № продукта	EUR	AQQV 1 × 230 В № продукта	EUR	Мощность двигателя P <sub>2</sub> , кВт	AQQE 3 × 400 В № продукта	EUR	AQQV 3 × 400 В № продукта	EUR
CM-G 25-1	1,90	97516666	1314,00	97516728	1334,00	2,20	96987878	1131,00	96807008	1152,00
CM-G 25-2	–	–	–	–	–	4,00	97516667	1580,00	97516729	1601,00
CM-G 25-3	–	–	–	–	–	5,80	97516668	1955,00	97516730	1977,00
CM-G 25-4	–	–	–	–	–	7,40	97516669	2265,00	96807009	2287,00

Электродвигатели мощностью от 3 кВт и выше оснащены встроенными терморезисторами (PTC) по стандарту DIN 44082. Для преобразования термисторного сигнала в релейный и передачи его на пускатель необходимо использовать реле MS220C (№ продукта 00ID8945, см. раздел «Принадлежности»).

<sup>A</sup> – поддерживается складской запас готового продукта; <sup>B</sup> – поддерживается складской запас компонентов для сборки продукта.

**Горизонтальные многоступенчатые центробежные насосы CME-A со встроенным частотным преобразователем**



- Перекачиваемая жидкость:** Взрывобезопасная, не содержащая твердых или волокнистых включений, химически нейтральная к материалам насоса.  
Для перекачивания химически агрессивных жидкостей необходимо выбрать соответствующую комбинацию материалов насоса, стойких к рабочей среде.
- Материал:** Рабочие колеса и камеры выполнены из нержавеющей стали AISI304, всасывающий и напорный патрубок из чугуна.
- Торцевое уплотнение:** Пара трения карбид кремния/карбид кремния, эластомеры EPDM (AQQE), Viton (AQQV).
- Тип присоединения:** Резьба Rp.
- Номинальное напряжение:** от 0,55 кВт до 1,1 кВт: 1 x 200-240 В;  
от 1,5 кВт до 2,2 кВт: 3 x 380-500 В;  
от 3 кВт: 3 x 380-480 В.
- Номинальная частота:** 50/60 Гц.
- Степень защиты:** IP55.
- Класс энергоэффективности:** от 0,55 кВт до 2,2 кВт ≥ IE4; от 3 кВт IE2.
- Скорость вращения:** 3450 об/мин.

5

**CME-A 1**

Осевой всасывающий патрубок Rp 1", радиальный напорный патрубок Rp 1". Группа продукта F 7

Тип продукта	Мощность двигателя P <sub>2</sub> , кВт	AQQE 1 x 230 В № продукта	EUR	AQQV 1 x 230 В № продукта	EUR	Мощность двигателя P <sub>2</sub> , кВт	AQQE 3 x 400 В № продукта	EUR	AQQV 3 x 400 В № продукта	EUR
CME-A 1-2	0,55	98394755	967,00	98394756	972,00	–	–	–	–	–
CME-A 1-3	0,55	98394764	991,00	98394766	996,00	–	–	–	–	–
CME-A 1-4	0,55	98394774	1043,00	98394775	1049,00	–	–	–	–	–
CME-A 1-5	1,10	98394940	1110,00	98394952	1115,00	–	–	–	–	–

**CME-A 3**

Осевой всасывающий патрубок Rp 1", радиальный напорный патрубок Rp 1". Группа продукта F 7

Тип продукта	Мощность двигателя P <sub>2</sub> , кВт	AQQE 1 x 230 В № продукта	EUR	AQQV 1 x 230 В № продукта	EUR	Мощность двигателя P <sub>2</sub> , кВт	AQQE 3 x 400 В № продукта	EUR	AQQV 3 x 400 В № продукта	EUR
CME-A 3-2	0,55	98394784	987,00	98394785	992,00	–	–	–	–	–
CME-A 3-3	1,10	98394976	1070,00	98394977	1074,00	–	–	–	–	–
CME-A 3-4	1,10	98394985	1103,00	98394987	1107,00	–	–	–	–	–
CME-A 3-5	1,10	98394997	1212,00	98394998	1217,00	–	–	–	–	–

**CME-A 5**

Осевой всасывающий патрубок Rp 1 ¼", радиальный напорный патрубок Rp 1". Группа продукта F 7

Тип продукта	Мощность двигателя P <sub>2</sub> , кВт	AQQE 1 x 230 В № продукта	EUR	AQQV 1 x 230 В № продукта	EUR	Мощность двигателя P <sub>2</sub> , кВт	AQQE 3 x 400 В № продукта	EUR	AQQV 3 x 400 В № продукта	EUR
CME-A 5-2	1,10	98395006	1043,00	98395007	1048,00	–	–	–	–	–
CME-A 5-3	1,10	98395019	1090,00	98395020	1095,00	–	–	–	–	–
CME-A 5-4	–	–	–	–	–	1,50	98395370	1447,00	98395371	1451,00
CME-A 5-5	–	–	–	–	–	2,20	98396716	1802,00	98396717	1806,00

**CME-A 10**

Осевой всасывающий патрубок Rp 1 ½", радиальный напорный патрубок Rp 1 ½". Группа продукта F 7

Тип продукта	Мощность двигателя P <sub>2</sub> , кВт	AQQE 1 x 230 В № продукта	EUR	AQQV 1 x 230 В № продукта	EUR	Мощность двигателя P <sub>2</sub> , кВт	AQQE 3 x 400 В № продукта	EUR	AQQV 3 x 400 В № продукта	EUR
CME-A 10-1	1,10	98394928	1190,00	98394925	1199,00	–	–	–	–	–
CME-A 10-2	–	–	–	–	–	2,20	98396235	1702,00	98396156	1712,00
CME-A 10-3	–	–	–	–	–	4,00	97516742	2430,00	96806949	2440,00

Цены указаны на условиях «склад-Москва» с учетом НДС.  
Рекомендованные розничные цены.

Прайс-лист действует с 1 марта 2016 года

**CME-A 15**

Осевой всасывающий патрубок Rp 2", радиальный напорный патрубок Rp 2".

Группа продукта F 7

Тип продукта	Мощность двигателя P <sub>2</sub> , кВт	AQQE 1 × 230 В № продукта	EUR	AQQV 1 × 230 В № продукта	EUR	Мощность двигателя P <sub>2</sub> , кВт	AQQE 3 × 400 В № продукта	EUR	AQQV 3 × 400 В № продукта	EUR
CME-A 15-1	–	–	–	–	–	2,20	98396533	<b>2011,00</b>	98396379	<b>2020,00</b>
CME-A 15-2	–	–	–	–	–	4,00	97514174	<b>2569,00</b>	97516784	<b>2578,00</b>
CME-A 15-3	–	–	–	–	–	7,50	97516744	<b>3398,00</b>	96806962	<b>3409,00</b>

5

**CME-A 25**

Осевой всасывающий патрубок Rp 2", радиальный напорный патрубок Rp 2".

Группа продукта F 7

Тип продукта	Мощность двигателя P <sub>2</sub> , кВт	AQQE 1 × 230 В № продукта	EUR	AQQV 1 × 230 В № продукта	EUR	Мощность двигателя P <sub>2</sub> , кВт	AQQE 3 × 400 В № продукта	EUR	AQQV 3 × 400 В № продукта	EUR
CME-A 25-1	–	–	–	–	–	3	97516746	<b>2464,00</b>	97516786	<b>2474,00</b>
CME-A 25-2	–	–	–	–	–	7,5	97514175	<b>3524,00</b>	96806973	<b>3534,00</b>



**Горизонтальные многоступенчатые центробежные насосы CME-I со встроенным частотным преобразователем**



- Перекачиваемая жидкость:** Взрывобезопасная, не содержащая твердых или волокнистых включений, химически нейтральная к материалам насоса.  
Для перекачивания химически агрессивных жидкостей необходимо выбрать соответствующую комбинацию материалов насоса, стойких к рабочей среде.
- Материал:** Проточная часть из нержавеющей стали AISI 304.
- Торцевое уплотнение:** Пара трения карбид кремния/карбид кремния, эластомеры EPDM (AQQE), Viton (AQQV).
- Тип присоединения:** Резьба Rp.
- Номинальное напряжение:** от 0,55 кВт до 1,1 кВт: 1 x 200-240 В;  
от 1,5 кВт до 2,2 кВт: 3 x 380-500 В;  
от 3 кВт: 3 x 380-480 В.
- Номинальная частота:** 50/60 Гц.
- Степень защиты:** IP55.
- Класс энергоэффективности:** от 0,55 кВт до 2,2 кВт ≥ IE4; от 3 кВт IE2.
- Скорость вращения:** 3450 об/мин.

5

**CME-I 1**

Осевая всасывающий патрубок Rp 1", радиальный напорный патрубок Rp 1".

Группа продукта F 7

Тип продукта	Мощность двигателя P <sub>2</sub> , кВт	AQQE 1 x 230 В № продукта	EUR	AQQV 1 x 230 В № продукта	EUR	Мощность двигателя P <sub>2</sub> , кВт	AQQE 3 x 400 В № продукта	EUR	AQQV 3 x 400 В № продукта	EUR
CME-I 1-2	0,55	98394750	1102,00	98394751	1113,00	–	–	–	–	–
CME-I 1-3	0,55	98394760	1128,00	98394761	1139,00	–	–	–	–	–
CME-I 1-4	0,55	98394770	1165,00	98394771	1176,00	–	–	–	–	–
CME-I 1-5	1,10	98394937	1224,00	98394938	1235,00	–	–	–	–	–

**CME-I 3**

Осевая всасывающий патрубок Rp 1", радиальный напорный патрубок Rp 1".

Группа продукта F 7

Тип продукта	Мощность двигателя P <sub>2</sub> , кВт	AQQE 1 x 230 В № продукта	EUR	AQQV 1 x 230 В № продукта	EUR	Мощность двигателя P <sub>2</sub> , кВт	AQQE 3 x 400 В № продукта	EUR	AQQV 3 x 400 В № продукта	EUR
CME-I 3-2	0,55	98394780	1114,00	98394781	1125,00	–	–	–	–	–
CME-I 3-3	1,10	98394972	1195,00	98394973	1207,00	–	–	–	–	–
CME-I 3-4	1,10	98394981	1231,00	98394982	1242,00	–	–	–	–	–
CME-I 3-5	1,10	98394993	1293,00	98394994	1305,00	–	–	–	–	–

**CME-I 5**

Осевая всасывающий патрубок Rp 1 ¼", радиальный напорный патрубок Rp 1".

Группа продукта F 7

Тип продукта	Мощность двигателя P <sub>2</sub> , кВт	AQQE 1 x 230 В № продукта	EUR	AQQV 1 x 230 В № продукта	EUR	Мощность двигателя P <sub>2</sub> , кВт	AQQE 3 x 400 В № продукта	EUR	AQQV 3 x 400 В № продукта	EUR
CME-I 5-2	1,10	98395001	1180,00	98395002	1187,00	–	–	–	–	–
CME-I 5-3	1,10	98395013	1229,00	98395014	1240,00	–	–	–	–	–
CME-I 5-4	–	–	–	–	–	1,50	98395373	1677,00	98395374	1688,00
CME-I 5-5	–	–	–	–	–	2,20	98396719	1896,00	98396720	1907,00

Цены указаны на условиях «склад-Москва» с учетом НДС. Рекомендованные розничные цены.

Прайс-лист действует с 1 марта 2016 года

**CME-I 10**

Осевой всасывающий патрубок Rp 1 1/2", радиальный напорный патрубок Rp 1 1/2".

Группа продукта F 7

Тип продукта	Мощность двигателя P <sub>2</sub> , кВт	AQQE 1 × 230 В № продукта	EUR	AQQV 1 × 230 В № продукта	EUR	Мощность двигателя P <sub>2</sub> , кВт	AQQE 3 × 400 В № продукта	EUR	AQQV 3 × 400 В № продукта	EUR
CME-I 10-1	1,10	98394930	<b>1335,00</b>	98394931	<b>1357,00</b>	–	–	–	–	–
CME-I 10-2	–	–	–	–	–	2,20	98396267	<b>1898,00</b>	98396198	<b>1931,00</b>
CME-I 10-3	–	–	–	–	–	4,00	97516802	<b>2641,00</b>	97516822	<b>2664,00</b>

5

**CME-I 15**

Осевой всасывающий патрубок Rp 2", радиальный напорный патрубок Rp 2".

Группа продукта F 7

Тип продукта	Мощность двигателя P <sub>2</sub> , кВт	AQQE 1 × 230 В № продукта	EUR	AQQV 1 × 230 В № продукта	EUR	Мощность двигателя P <sub>2</sub> , кВт	AQQE 3 × 400 В № продукта	EUR	AQQV 3 × 400 В № продукта	EUR
CME-I 15-1	–	–	–	–	–	2,20	98396593	<b>2113,00</b>	98396640	<b>2135,00</b>
CME-I 15-2	–	–	–	–	–	4,00	97516804	<b>2828,00</b>	97516824	<b>2852,00</b>
CME-I 15-3	–	–	–	–	–	7,50	97516805	<b>3605,00</b>	97516825	<b>3630,00</b>

**CME-I 25**

Осевой всасывающий патрубок Rp 2", радиальный напорный патрубок Rp 2".

Группа продукта F 7

Тип продукта	Мощность двигателя P <sub>2</sub> , кВт	AQQE 1 × 230 В № продукта	EUR	AQQV 1 × 230 В № продукта	EUR	Мощность двигателя P <sub>2</sub> , кВт	AQQE 3 × 400 В № продукта	EUR	AQQV 3 × 400 В № продукта	EUR
CME-I 25-1	–	–	–	–	–	3,00	97516806	<b>2691,00</b>	97516826	<b>2714,00</b>
CME-I 25-2	–	–	–	–	–	7,50	97516807	<b>3956,00</b>	97516827	<b>3981,00</b>

**Горизонтальные многоступенчатые центробежные насосы CME-G со встроенным частотным преобразователем**



- Перекачиваемая жидкость:** Взрывобезопасная, не содержащая твердых или волокнистых включений, химически нейтральная к материалам насоса.  
Для перекачивания химически агрессивных жидкостей необходимо выбрать соответствующую комбинацию материалов насоса, стойких к рабочей среде.
- Материал:** Проточная часть из нержавеющей стали AISI316.
- Торцевое уплотнение:** Пара трения карбид кремния/карбид кремния, эластомеры EPDM (AQQE), Viton (AQQV).
- Тип присоединения:** Резьба Rp.
- Номинальное напряжение:** от 0,55 кВт до 1,1 кВт: 1 x 200-240 В;  
от 1,5 кВт до 2,2 кВт: 3 x 380-500 В;  
от 3 кВт: 3 x 380-480 В.
- Номинальная частота:** 50/60 Гц.
- Степень защиты:** IP55.
- Класс энергоэффективности:** от 0,55 кВт до 2,2 кВт ≥ IE4; от 3 кВт IE2.
- Скорость вращения:** 3450 об/мин.

5

**CME-G 1**

Осевой всасывающий патрубок Rp 1", радиальный напорный патрубок Rp 1".

Группа продукта F 7

Тип продукта	Мощность двигателя P <sub>2</sub> , кВт	AQQE 1 x 230 В № продукта	EUR	AQQV 1 x 230 В № продукта	EUR	Мощность двигателя P <sub>2</sub> , кВт	AQQE 3 x 400 В № продукта	EUR	AQQV 3 x 400 В № продукта	EUR
CME-G 1-2	0,55	98394748	1200,00	98394749	1211,00	-	-	-	-	-
CME-G 1-3	0,55	98394758	1254,00	98394759	1265,00	-	-	-	-	-
CME-G 1-4	0,55	98394768	1303,00	98394769	1314,00	-	-	-	-	-
CME-G 1-5	1,10	98394935	1361,00	98394936	1371,00	-	-	-	-	-
CME-G 1-6	1,10	98394954	1384,00	98394955	1395,00	-	-	-	-	-
CME-G 1-7	1,10	98394960	1427,00	98394961	1438,00	-	-	-	-	-
CME-G 1-8	1,10	98394965	1493,00	98394966	1505,00	-	-	-	-	-
CME-G 1-9	-	-	-	-	-	1,50	98395352	1793,00	98395353	1804,00

**CME-G 3**

Осевой всасывающий патрубок Rp 1", радиальный напорный патрубок Rp 1".

Группа продукта F 7

Тип продукта	Мощность двигателя P <sub>2</sub> , кВт	AQQE 1 x 230 В № продукта	EUR	AQQV 1 x 230 В № продукта	EUR	Мощность двигателя P <sub>2</sub> , кВт	AQQE 3 x 400 В № продукта	EUR	AQQV 3 x 400 В № продукта	EUR
CME-G 3-2	0,55	98394777	1230,00	98394779	1241,00	-	-	-	-	-
CME-G 3-3	1,10	98394970	1311,00	98394971	1322,00	-	-	-	-	-
CME-G 3-4	1,10	98394979	1347,00	98394980	1359,00	-	-	-	-	-
CME-G 3-5	1,10	98394989	1416,00	98394990	1427,00	-	-	-	-	-
CME-G 3-6	-	-	-	-	-	1,50	98395356	1752,00	98395357	1764,00
CME-G 3-7	-	-	-	-	-	1,50	98395362	1885,00	98395364	1896,00
CME-G 3-8	-	-	-	-	-	2,20	98396705	2114,00	98396706	2126,00
CME-G 3-9	-	-	-	-	-	2,20	98396709	2151,00	98396710	2162,00

Цены указаны на условиях «склад-Москва» с учетом НДС. Рекомендованные розничные цены.

Прайс-лист действует с 1 марта 2016 года

**CME-G 5**

Осевой всасывающий патрубок Rp 1 1/4", радиальный напорный патрубок Rp 1".

Группа продукта F 7

Тип продукта	Мощность двигателя P <sub>2</sub> , кВт	AQQE 1 × 230 В № продукта	EUR	AQQV 1 × 230 В № продукта	EUR	Мощность двигателя P <sub>2</sub> , кВт	AQQE 3 × 400 В № продукта	EUR	AQQV 3 × 400 В № продукта	EUR
CME-G 5-2	1,10	98395003	<b>1311,00</b>	98394999	<b>1322,00</b>	–	–	–	–	–
CME-G 5-3	1,10	98395009	<b>1372,00</b>	98395008	<b>1383,00</b>	–	–	–	–	–
CME-G 5-4	–	–	–	–	–	1,50	98395375	<b>1757,00</b>	98395372	<b>1769,00</b>
CME-G 5-5	–	–	–	–	–	2,20	98396721	<b>2082,00</b>	98396718	<b>2093,00</b>
CME-G 5-6	–	–	–	–	–	2,20	98396725	<b>2168,00</b>	98396726	<b>2179,00</b>
CME-G 5-7	–	–	–	–	–	3,00	97515468	<b>2399,00</b>	97516779	<b>2410,00</b>
CME-G 5-8	–	–	–	–	–	3,00	96935937	<b>2608,00</b>	97516780	<b>2619,00</b>

**CME-G 10**

Осевой всасывающий патрубок Rp 1 1/2", радиальный напорный патрубок Rp 1 1/2".

Группа продукта F 7

Тип продукта	Мощность двигателя P <sub>2</sub> , кВт	AQQE 1 × 230 В № продукта	EUR	AQQV 1 × 230 В № продукта	EUR	Мощность двигателя P <sub>2</sub> , кВт	AQQE 3 × 400 В № продукта	EUR	AQQV 3 × 400 В № продукта	EUR
CME-G 10-1	1,10	98394932	<b>1476,00</b>	98394929	<b>1497,00</b>	–	–	–	–	–
CME-G 10-2	–	–	–	–	–	2,20	98396306	<b>2075,00</b>	98396024	<b>2097,00</b>
CME-G 10-3	–	–	–	–	–	4,00	97516855	<b>2868,00</b>	97516782	<b>2891,00</b>
CME-G 10-4	–	–	–	–	–	5,50	97515335	<b>3294,00</b>	97516783	<b>3319,00</b>
CME-G 10-5	–	–	–	–	–	5,50	96935998	<b>3421,00</b>	96806989	<b>3461,00</b>

**CME-G 15**

Осевой всасывающий патрубок Rp 2", радиальный напорный патрубок Rp 2".

Группа продукта F 7

Тип продукта	Мощность двигателя P <sub>2</sub> , кВт	AQQE 1 × 230 В № продукта	EUR	AQQV 1 × 230 В № продукта	EUR	Мощность двигателя P <sub>2</sub> , кВт	AQQE 3 × 400 В № продукта	EUR	AQQV 3 × 400 В № продукта	EUR
CME-G 15-1	–	–	–	–	–	2,20	98396678	<b>2310,00</b>	98396414	<b>2333,00</b>
CME-G 15-2	–	–	–	–	–	4,00	97516858	<b>2987,00</b>	97516785	<b>3010,00</b>
CME-G 15-3	–	–	–	–	–	7,50	97516859	<b>3828,00</b>	96807001	<b>3854,00</b>

**CME-G 25**

Осевой всасывающий патрубок Rp 2", радиальный напорный патрубок Rp 2".

Группа продукта F 7

Тип продукта	Мощность двигателя P <sub>2</sub> , кВт	AQQE 1 × 230 В № продукта	EUR	AQQV 1 × 230 В № продукта	EUR	Мощность двигателя P <sub>2</sub> , кВт	AQQE 3 × 400 В № продукта	EUR	AQQV 3 × 400 В № продукта	EUR
CME-G 25-1	–	–	–	–	–	3,00	97516860	<b>3033,00</b>	97516787	<b>3056,00</b>
CME-G 25-2	–	–	–	–	–	7,50	97516871	<b>4266,00</b>	96807010	<b>4292,00</b>

**Переходники фланцевые для насосов CM(E)<sup>1</sup> (DIN/ANSI/JIS)**



Материал: патрубок из нержавеющей стали AISI 316, фланец из чугуна.  
В комплект входят 2 переходника (на входной и выходной патрубки).

Группа продукта Z

Тип продукта	Резьба насоса	Трубное соединение	№ продукта	EUR
<b>CM(E) 1</b> <b>CM(E) 3</b>	Rp 1"	DN 32	96904693	<b>192,00</b>
<b>CM(E) 5</b>	Rp 1 ¼" и Rp 1"	DN 32	96904696	<b>192,00</b>
<b>CM(E) 10</b>	Rp 1 ½"	DN 40	96904699	<b>192,00</b>
<b>CM(E) 15</b> <b>CM(E) 25</b>	Rp 2"	DN 50	96904702	<b>192,00</b>

<sup>1</sup> Необходимо проверять возможность установки переходника на конкретный насос (подробнее см. каталог).

5

**Переходники муфтовые PJE для насосов CM(E)**



Материал: нержавеющая сталь AISI 316.  
В комплект входят 2 переходника (на входной и выходной патрубки).

Группа продукта Z

Тип продукта	Резьба насоса	№ продукта	EUR
<b>CM(E) 1</b> <b>CM(E) 3</b>	Rp 1"	96904694	<b>163,00</b>
<b>CM(E) 5</b>	Rp 1 ¼" и Rp 1"	96904697	<b>163,00</b>
<b>CM(E) 10</b>	Rp 1 ½"	96904700	<b>163,00</b>
<b>CM(E) 15</b> <b>CM(E) 25</b>	Rp 2"	96904703	<b>163,00</b>

**Переходники муфтовые Tri-Clamp для насосов CM(E)**

Материал: нержавеющая сталь AISI 316.  
В комплект входят 2 переходника (на входной и выходной патрубки).

Группа продукта Z

Тип продукта	Резьба насоса	№ продукта	EUR
<b>CM(E) 1</b> <b>CM(E) 3</b>	Rp 1"	96904695	<b>163,00</b>
<b>CM(E) 5</b>	Rp 1 ¼" и Rp 1"	96904698	<b>163,00</b>
<b>CM(E) 10</b>	Rp 1 ½"	96904701	<b>163,00</b>
<b>CM(E) 15</b> <b>CM(E) 25</b>	Rp 2"	96904704	<b>163,00</b>

**Муфта Tri-Clamp (комплект) для насосов CM(E)**

Материал: зажимное кольцо – нержавеющая сталь AISI 304, штуцер – нержавеющая сталь AISI 316, прокладка из PTFE или EPDM.

Цены указаны за один комплект. Для одного насоса необходимо заказывать 2 шт.

Группа продукта Z

Тип продукта	Трубное соединение	Прокладка	№ продукта	EUR
<b>CM(E) 1, 3, 5, 10</b>	DN32	EPDM	96515374	<b>212,00</b>
		PTFE	96515375	<b>253,00</b>
<b>CM(E) 15, 25</b>	DN50	EPDM	96515376	<b>214,00</b>
		PTFE	96515377	<b>290,00</b>

**Полупогружные вертикальные многоступенчатые насосы MTR(E)**

- › Быстрота и легкость обслуживания картриджного торцевого уплотнения



- › Широкий диапазон температур перекачиваемой жидкости от -20 °C до +120 °C

- › Улучшенный КПД за счет конструкции щелевого уплотнения, сводящей к минимуму внутренние протечки между камерами



- › Возможность увеличения длины погружной части под конкретные размеры бака



- › Повышение эффективности и точности управления технологическим процессом благодаря встроенному частотному преобразователю в насосах MTR(E)



- › Специальное исполнение для агрессивных и взрывоопасных жидкостей\*

\* За подробной информацией обращайтесь в Grundfos

**Полупогружные вертикальные многоступенчатые центробежные насосы МТН**



- Перекачиваемая жидкость:** Взрывобезопасная, не содержащая абразивных и волокнистых включений, химически нейтральная к материалам насоса.
- Материал:** Головная часть из чугуна, рабочие колеса и камеры из нержавеющей стали AISI304.
- Торцевое уплотнение:** Пара трения карбид кремния/карбид кремния, эластомеры Viton (AQQV).
- Тип присоединения:** Резьба Rp.
- Номинальное напряжение:** 3 x 220-240D / 380-415V В.
- Номинальная частота:** 50 Гц.
- Степень защиты:** IP54.
- Класс энергоэффективности:** от 0,75кВт (включительно) IE2.

5

**МТН 2**

Группа продукта K

Тип продукта	Глубина погружения, мм	Мощность двигателя P <sub>2</sub> , кВт	A-W-A-AQQV № продукта	EUR
МТН 2-30/1	145	0,55	43641131	451,00
МТН 2-30/2	145	0,55	43641132	461,00
МТН 2-30/3	145	0,55	43641133	466,00
МТН 2-40/1	163	0,55	43641141	455,00
МТН 2-40/2	163	0,55	43641142	464,00
МТН 2-40/3	163	0,55	43641143	469,00
МТН 2-40/4	163	0,75	43641144	475,00
МТН 2-50/1	181	0,55	43641151	458,00
МТН 2-50/2	181	0,55	43641152	468,00
МТН 2-50/3	181	0,55	43641153	472,00
МТН 2-50/4	181	0,75	43641154	481,00
МТН 2-50/5	181	0,75	43641155	484,00
МТН 2-60/1	199	0,55	43641161	461,00
МТН 2-60/2	199	0,55	43641162	471,00
МТН 2-60/3	199	0,55	43641163	475,00
МТН 2-60/4	199	0,75	43641164	481,00
МТН 2-60/5	199	0,75	43641165	487,00
МТН 2-60/6	199	1,1	43641166	491,00
МТН 2-70/1	217	0,55	43641171	464,00
МТН 2-70/2	217	0,55	43641172	474,00
МТН 2-70/3	217	0,55	43641173	478,00
МТН 2-70/4	217	0,75	43641174	487,00
МТН 2-70/5	217	0,75	43641175	490,00
МТН 2-70/6	217	1,1	43641176	494,00
МТН 2-70/7	217	1,1	43641177	553,00
МТН 2-80/1	235	0,55	43641181	467,00
МТН 2-80/2	235	0,55	43641182	477,00
МТН 2-80/3	235	0,55	43641183	481,00
МТН 2-80/4	235	0,75	43641184	489,00
МТН 2-80/5	235	0,75	43641185	493,00
МТН 2-80/6	235	1,1	43641186	498,00
МТН 2-80/7	235	1,1	43641187	560,00
МТН 2-80/8	235	1,1	43641188	563,00

Тип продукта	Глубина погружения, мм	Мощность двигателя P <sub>2</sub> , кВт	A-W-A-AQQV № продукта	EUR
МТН 2-90/1	253	0,55	43641191	470,00
МТН 2-90/2	253	0,55	43641192	479,00
МТН 2-90/3	253	0,55	43641193	485,00
МТН 2-90/4	253	0,75	43641194	492,00
МТН 2-90/5	253	0,75	43641195	496,00
МТН 2-90/6	253	1,1	43641196	500,00
МТН 2-90/7	253	1,1	43641197	562,00
МТН 2-90/8	253	1,1	43641198	563,00
МТН 2-90/9	253	1,1	43641199	566,00
МТН 2-100/1	271	0,55	43641101	473,00
МТН 2-100/2	271	0,55	43641102	484,00
МТН 2-100/3	271	0,55	43641103	489,00
МТН 2-100/4	271	0,75	43641104	496,00
МТН 2-100/5	271	0,75	43641105	500,00
МТН 2-100/6	271	1,1	43641106	503,00
МТН 2-100/7	271	1,1	43641107	563,00
МТН 2-100/8	271	1,1	43641108	566,00
МТН 2-100/9	271	1,1	43641109	569,00
МТН 2-100/10	271	1,1	43641110	572,00
МТН 2-110/1	289	0,55	43641111	477,00
МТН 2-110/2	289	0,55	43641112	484,00
МТН 2-110/3	289	0,55	43641113	488,00
МТН 2-110/4	289	0,75	43641114	496,00
МТН 2-110/5	289	0,75	43641115	500,00
МТН 2-110/6	289	1,1	43641116	506,00
МТН 2-110/7	289	1,1	43641117	565,00
МТН 2-110/8	289	1,1	43641118	568,00
МТН 2-110/9	289	1,1	43641119	572,00
МТН 2-110/10	289	1,1	43641120	575,00
МТН 2-110/11	289	1,1	43641121	578,00

Цены указаны на условиях «склад-Москва» с учетом НДС.  
Рекомендованные розничные цены.

Прайс-лист действует с 1 марта 2016 года

**MTH 4**

Тип продукта	Глубина погружения, мм	Мощность двигателя P <sub>2</sub> , кВт	A-W-A-AQQV № продукта	EUR
MTH 4-20/1	145	0,55	44641121	483,00
MTH 4-20/2	145	0,55	44641122	513,00
MTH 4-30/1	172	0,55	44641131	481,00
MTH 4-30/2	172	0,55	44641132	487,00
MTH 4-30/3	172	0,75	44641133	495,00
MTH 4-40/1	199	0,55	44641141	485,00
MTH 4-40/2	199	0,55	44641142	491,00
MTH 4-40/3	199	0,75	44641143	499,00
MTH 4-40/4	199	1,1	44641144	502,00
MTH 4-50/1	226	0,55	44641151	489,00
MTH 4-50/2	226	0,55	44641152	495,00
MTH 4-50/3	226	0,75	44641153	503,00
MTH 4-50/4	226	1,1	44641154	505,00
MTH 4-50/5	226	1,1	44641155	518,00
MTH 4-60/1	253	0,55	44641161	495,00
MTH 4-60/2	253	0,55	44641162	500,00

Группа продукта К

Тип продукта	Глубина погружения, мм	Мощность двигателя P <sub>2</sub> , кВт	A-W-A-AQQV № продукта	EUR
MTH 4-60/3	253	0,75	44641163	509,00
MTH 4-60/4	253	1,1	44641164	514,00
MTH 4-60/5	253	1,1	44641165	522,00
MTH 4-60/6	253	1,1	44641166	526,00
MTH 4-70/1	280	0,55	44641171	499,00
MTH 4-70/2	280	0,55	44641172	505,00
MTH 4-70/3	280	0,75	44641173	508,00
MTH 4-70/4	280	1,1	44641174	518,00
MTH 4-70/5	280	1,1	44641175	528,00
MTH 4-70/6	280	1,1	44641176	531,00
MTH 4-80/1	307	0,55	44641181	503,00
MTH 4-80/2	307	0,55	44641182	509,00
MTH 4-80/3	307	0,75	44641183	518,00
MTH 4-80/4	307	1,1	44641184	522,00
MTH 4-80/5	307	1,1	44641185	532,00
MTH 4-80/6	307	1,1	44641186	536,00



**Полупогружные вертикальные многоступенчатые центробежные насосы MTR**



- Перекачиваемая жидкость:** Взрывобезопасная, не содержащая абразивных и волокнистых включений, химически нейтральная к материалам насоса.
- Материал:** Головная часть из чугуна, рабочие колеса и камеры из нержавеющей стали AISI304.
- Торцевое уплотнение:** Пара трения карбид вольфрама/карбид вольфрама, эластомеры Viton (HUUV).
- Тип присоединения:** Резьба Rp (MTR1-MTR20), фланец по DIN (MTR32-MTR64)
- Номинальное напряжение:** до 1,5кВт (включительно): 3 x 220-240D / 380-415Y В,  
от 2,2 кВт до 5,5 кВт: 3 x 380-415D В,  
от 7,5 кВт до 22 кВт: 3 x 380-415D / 660-690Y В,  
от 30 кВт: 380-420D / 660-725Y.
- Номинальная частота:** 50 Гц.
- Степень защиты:** IP55.
- Класс энергоэффективности:** от 0,75кВт (включительно) IE3.

5

MTR 1s					MTR 1				
Группа продукта K					Группа продукта K				
Тип продукта	Глубина погружения, мм	Мощность двигателя P <sub>2</sub> , кВт	A-W-A-HUUV № продукта	EUR	Тип продукта	Глубина погружения, мм	Мощность двигателя P <sub>2</sub> , кВт	A-W-A-HUUV № продукта	EUR
MTR 1S-2/2	160	0,37	96514842	789,00	MTR 1-2/2	160	0,37	96514868	872,00
MTR 1S-3/3	178	0,37	96514843	803,00	MTR 1-3/3	178	0,37	96514869	881,00
MTR 1S-4/4	196	0,37	96514844	816,00	MTR 1-4/4	196	0,37	96514870	888,00
MTR 1S-5/5	214	0,37	96514845	826,00	MTR 1-5/5	214	0,37	96514871	894,00
MTR 1S-6/6	232	0,37	96514846	839,00	MTR 1-6/6	232	0,37	96514872	904,00
MTR 1S-7/7	250	0,37	96514847	849,00	MTR 1-7/7	250	0,37	96514873	911,00
MTR 1S-8/8	268	0,37	96514848	862,00	MTR 1-8/8	268	0,55	96514874	927,00
MTR 1S-9/9	286	0,37	96514849	872,00	MTR 1-9/9	286	0,55	96514875	943,00
MTR 1S-10/10	304	0,37	96514850	885,00	MTR 1-10/10	304	0,55	96514876	950,00
MTR 1S-11/11	322	0,37	96514851	896,00	MTR 1-11/11	322	0,55	96514877	956,00
MTR 1S-12/12	340	0,37	96514853	909,00	MTR 1-12/12	340	0,75	98511253	987,00
MTR 1S-13/13	358	0,37	96514854	916,00	MTR 1-13/13	358	0,75	98511254	997,00
MTR 1S-15/15	394	0,55	96514855	962,00	MTR 1-15/15	394	0,75	98511255	1013,00
MTR 1S-17/17	430	0,55	96514857	985,00	MTR 1-17/17	430	1,1	98511256	1087,00
MTR 1S-19/19	466	0,55	96514858	1008,00	MTR 1-19/19	466	1,1	98511257	1100,00
MTR 1S-21/21	502	0,75	98406764	1071,00	MTR 1-21/21	502	1,1	98511258	1116,00
MTR 1S-22/22	520	0,75	98511194	1081,00	MTR 1-22/22	520	1,1	98511259	1122,00
MTR 1S-23/23	538	0,75	98511195	1095,00	MTR 1-23/23	538	1,1	98511260	1132,00
MTR 1S-25/25	574	0,75	98511196	1118,00	MTR 1-25/25	574	1,5	98511261	1430,00
MTR 1S-26/26	592	0,75	98511197	1126,00	MTR 1-26/26	592	1,5	98511262	1440,00
MTR 1S-27/27	610	1,1	98511198	1170,00	MTR 1-27/27	610	1,5	98511263	1447,00
MTR 1S-30/30	664	1,1	98511200	1215,00	MTR 1-30/30	664	1,5	98511264	1484,00
MTR 1S-33/33	718	1,1	98511251	1240,00	MTR 1-33/33	718	2,2	98513535	1649,00
MTR 1S-36/36	772	1,1	98511252	1277,00	MTR 1-36/36	772	2,2	98492759	1672,00

MTR 3					MTR 3				
Группа продукта K					Группа продукта K				
Тип продукта	Глубина погружения, мм	Мощность двигателя P <sub>2</sub> , кВт	A-W-A-HUUV № продукта	EUR	Тип продукта	Глубина погружения, мм	Мощность двигателя P <sub>2</sub> , кВт	A-W-A-HUUV № продукта	EUR
MTR 3-2/2	160	0,37	96514893	857,00	MTR 3-15/15	394	1,1	98511272	1087,00
MTR 3-3/3	178	0,37	96514894	864,00	MTR 3-17/17	430	1,5	97946744	1408,00
MTR 3-4/4	196	0,37	96514895	875,00	MTR 3-19/19	466	1,5	98494988	1424,00
MTR 3-5/5	214	0,37	96514896	881,00	MTR 3-21/21	502	2,2	98496935	1536,00
MTR 3-6/6	232	0,55	96514897	911,00	MTR 3-22/22	520	2,2	98513555	1545,00
MTR 3-7/7	250	0,55	96514898	920,00	MTR 3-23/23	538	2,2	98513556	1555,00
MTR 3-8/8	268	0,75	98511266	945,00	MTR 3-25/25	574	2,2	98513557	1567,00
MTR 3-9/9	286	0,75	98511267	956,00	MTR 3-26/26	592	2,2	98513558	1576,00
MTR 3-10/10	304	0,75	98511268	967,00	MTR 3-27/27	610	2,2	98513559	1584,00
MTR 3-11/11	322	0,75	98511269	974,00	MTR 3-30/30	664	3	98513560	1690,00
MTR 3-12/12	340	1,1	98511270	1063,00	MTR 3-33/33	718	3	98513561	1722,00
MTR 3-13/13	358	1,1	98511271	1070,00	MTR 3-36/36	772	3	98513562	1744,00

Цены указаны на условиях «склад-Москва» с учетом НДС.  
Рекомендованные розничные цены.

Прайс-лист действует с 1 марта 2016 года

## MTR 5

## Группа продукта K

Тип продукта	Глубина погружения, мм	Мощность двигателя P <sub>2</sub> , кВт	A-W-A-HUUV № продукта	EUR
MTR 5-2/2	169	0,37	96514917	837,00
MTR 5-3/3	196	0,55	96514918	872,00
MTR 5-4/4	223	0,55	96514919	881,00
MTR 5-5/5	250	0,75	98511284	924,00
MTR 5-6/6	277	1,1	98511286	1010,00
MTR 5-7/7	304	1,1	98096418	1020,00
MTR 5-8/8	331	1,1	98511287	1033,00
MTR 5-9/9	358	1,5	97938362	1341,00
MTR 5-10/10	385	1,5	98511288	1353,00
MTR 5-12/12	439	2,2	98330756	1447,00
MTR 5-14/14	493	2,2	98513569	1467,00
MTR 5-16/16	547	2,2	98513570	1491,00
MTR 5-17/17	583	3	98513571	1590,00
MTR 5-18/18	601	3	98513572	1600,00
MTR 5-19/19	628	3	98513573	1613,00
MTR 5-20/20	655	3	98513574	1623,00
MTR 5-21/21	682	4	98513575	1629,00
MTR 5-22/22	709	4	98429669	1959,00
MTR 5-24/24	763	4	98513576	1983,00
MTR 5-26/26	817	4	98513577	2004,00
MTR 5-29/29	898	4	98513578	2036,00
MTR 5-32/32	979	5,5	98513579	2536,00

## MTR 8

## Группа продукта K

Тип продукта	Глубина погружения, мм	Мощность двигателя P <sub>2</sub> , кВт	A-W-A-HUUV № продукта	EUR
MTR 8-1/1	196	0,37	98825612	745,00
MTR 8-2/2-1	223	0,55	98825613	782,00
MTR 8-2/2	223	0,75	98825614	813,00
MTR 8-3/3-1	250	0,75	98825615	833,00
MTR 8-3/3	250	1,1	98825616	850,00
MTR 8-4/4-1	277	1,1	98825617	874,00
MTR 8-4/4	277	1,5	98825618	1165,00
MTR 8-5/5-1	304	1,5	98825619	1221,00
MTR 8-5/5	304	2,2	98825696	1262,00
MTR 8-6/6-1	331	2,2	98825697	1311,00
MTR 8-6/6	331	2,2	98825698	1347,00
MTR 8-7/7-1	358	2,2	98825699	1384,00
MTR 8-7/7	358	2,2	98825700	1408,00
MTR 8-8/8-1	385	3	98825701	1639,00
MTR 8-8/8	385	3	98825702	1651,00
MTR 8-9/9-1	412	3	98825703	1663,00
MTR 8-9/9	412	3	98825704	1675,00
MTR 8-10/10-1	439	3	98825705	1687,00
MTR 8-10/10	439	3	98825706	1699,00
MTR 8-11/11	466	4	98825707	2039,00
MTR 8-12/12	493	4	98825708	2063,00
MTR 8-13/13	520	4	98825709	2088,00
MTR 8-14/14	547	5,5	98825710	2537,00
MTR 8-15/15	574	5,5	98825711	2561,00
MTR 8-16/16	601	5,5	98825712	2585,00
MTR 8-17/17	628	5,5	98825713	2610,00
MTR 8-18/18	655	5,5	98825714	2646,00
MTR 8-19/19	682	7,5	98825715	2695,00
MTR 8-20/20	709	7,5	98825716	2719,00
MTR 8-21/21	736	7,5	98825717	2743,00
MTR 8-22/22	763	7,5	98825719	2767,00

## MTR 10

## Группа продукта K

Тип продукта	Глубина погружения, мм	Мощность двигателя P <sub>2</sub> , кВт	A-W-A-HUUV № продукта	EUR
MTR 10-2/1	148	0,75	98511303	1199,00
MTR 10-2/2	148	0,75	98511304	1237,00
MTR 10-3/3	178	1,1	98511305	1304,00
MTR 10-4/4	208	1,5	98511306	1528,00
MTR 10-5/5	238	2,2	98513584	1618,00
MTR 10-6/6	268	2,2	98513585	1651,00
MTR 10-7/7	298	3	98513586	1726,00
MTR 10-8/8	328	3	98513587	1758,00
MTR 10-9/9	358	3	98513589	1793,00
MTR 10-10/10	388	4	98513590	2211,00
MTR 10-12/12	448	4	98513591	2278,00
MTR 10-14/14	508	5,5	98513592	2685,00
MTR 10-16/16	568	5,5	98513594	2751,00
MTR 10-18/18	628	7,5	98513595	2832,00
MTR 10-20/20	688	7,5	98513596	2899,00
MTR 10-22/22	748	7,5	98513597	2966,00

## MTR 15

## Группа продукта K

Тип продукта	Глубина погружения, мм	Мощность двигателя P <sub>2</sub> , кВт	A-W-A-HUUV № продукта	EUR
MTR 15-2/1	178	1,1	98407083	1267,00
MTR 15-2/2	178	2,2	98513599	1444,00
MTR 15-3/3	223	3	98513600	1605,00
MTR 15-4/4	268	4	98513601	1893,00
MTR 15-5/5	313	4	98513602	1940,00
MTR 15-6/6	358	5,5	98282545	2290,00
MTR 15-7/7	403	5,5	98513654	2337,00
MTR 15-8/8	448	7,5	98330630	2518,00
MTR 15-9/9	493	7,5	98513656	2565,00
MTR 15-10/10	538	11	98513657	3843,00
MTR 15-12/12	628	11	98513658	3936,00
MTR 15-14/14	718	11	98513659	4033,00
MTR 15-16/16	808	15	98383020	5137,00
MTR 15-17/17	853	15	98513660	5183,00

## MTR 20

## Группа продукта K

Тип продукта	Глубина погружения, мм	Мощность двигателя P <sub>2</sub> , кВт	A-W-A-HUUV № продукта	EUR
MTR 20-2/1	178	1,1	98511336	1393,00
MTR 20-2/2	178	2,2	98513662	1589,00
MTR 20-3/3	223	4	98513663	2133,00
MTR 20-4/4	268	5,5	98513664	2525,00
MTR 20-5/5	313	5,5	98513666	2571,00
MTR 20-6/6	358	7,5	98513667	2772,00
MTR 20-7/7	403	7,5	98513668	2823,00
MTR 20-8/8	448	11	98513669	4340,00
MTR 20-10/10	538	11	98513670	4438,00
MTR 20-12/12	628	15	98441644	5604,00
MTR 20-14/14	718	15	98513671	5701,00
MTR 20-16/16	808	18,5	98513672	6607,00
MTR 20-17/17	853	18,5	98513673	6704,00

Электродвигатели мощностью от 3 кВт и выше оснащены встроенными терморезисторами (PTC) по стандарту DIN 44082.

Для преобразования термисторного сигнала в релейный и передачи его на пускатель необходимо использовать реле MS220C (№ продукта 00ID8945, см. раздел «Принадлежности»).

**MTR 32** Группа продукта K

Тип продукта	Глубина погружения, мм	Мощность двигателя P <sub>2</sub> , кВт	A-F-A-HUUV № продукта	EUR
MTR 32-2/1-1	223	1,5	98511348	1759,00
MTR 32-2/1	223	2,2	98513676	1845,00
MTR 32-2/2-2	223	3	98513677	2165,00
MTR 32-2/2	223	4	98513678	2546,00
MTR 32-3/3	293	5,5	98446579	3292,00
MTR 32-4/4	363	7,5	98349230	4099,00
MTR 32-5/5	433	11	98513679	5238,00
MTR 32-6/6	503	11	98349249	5523,00
MTR 32-7/7	573	15	98513680	6499,00
MTR 32-8/8	643	15	98513681	6786,00
MTR 32-9/9	713	18,5	98381028	7702,00
MTR 32-10/10	783	18,5	98513682	7987,00
MTR 32-11/11	853	22	98513683	8965,00
MTR 32-12/12	923	22	98395376	9251,00
MTR 32-13/12	993	22	–	по запросу
MTR 32-14/12	1063	22	–	по запросу

**MTR 45** Группа продукта K

Тип продукта	Глубина погружения, мм	Мощность двигателя P <sub>2</sub> , кВт	A-F-A-HUUV № продукта	EUR
MTR 45-2/1-1	244	3	98513687	2259,00
MTR 45-2/1	244	4	98513688	2454,00
MTR 45-2/2-2	244	5,5	98513697	3177,00
MTR 45-2/2	244	7,5	98513698	3971,00
MTR 45-3/3	324	11	98513700	5275,00
MTR 45-4/4	404	15	98513702	6552,00
MTR 45-5/5	484	18,5	98513705	7797,00
MTR 45-6/6	564	22	98513707	8847,00
MTR 45-7/7	644	30	98513709	9644,00
MTR 45-8/8	724	30	98513711	10273,00
MTR 45-9/8	804	30	–	по запросу
MTR 45-10/8	884	30	–	по запросу
MTR 45-11/8	964	30	–	по запросу
MTR 45-12/8	1044	30	–	по запросу

**MTR 64** Группа продукта K

Тип продукта	Глубина погружения, мм	Мощность двигателя P <sub>2</sub> , кВт	A-F-A-HUUV № продукта	EUR
MTR 64-2/1-1	249	4	98513732	2447,00
MTR 64-2/1	249	5,5	98513733	3030,00
MTR 64-2/2-2	249	7,5	98513735	3844,00
MTR 64-2/2	249	11	98513737	5028,00
MTR 64-3/3-1	332	15	98513739	6318,00
MTR 64-3/3	332	18,5	98513740	7262,00
MTR 64-4/4	414	22	98513744	8443,00
MTR 64-5/5	497	30	98513747	9009,00

Группа продукта K

Тип продукта	Глубина погружения, мм	Мощность двигателя P <sub>2</sub> , кВт	A-F-A-HUUV № продукта	EUR
MTR 64-6/5	579	30	–	по запросу
MTR 64-7/5	662	30	–	по запросу
MTR 64-8/5	744	30	–	по запросу
MTR 64-9/5	827	30	–	по запросу
MTR 64-10/5	909	30	–	по запросу
MTR 64-11/5	992	30	–	по запросу
MTR 64-12/5	1074	30	–	по запросу

Электродвигатели мощностью от 3 кВт и выше оснащены встроенными терморезисторами (PTC) по стандарту DIN 44082. Для преобразования термисторного сигнала в релейный и передачи его на пускатель необходимо использовать реле MS220C (№ продукта 00ID8945, см. раздел «Принадлежности»).

**Опция при заказе насосов MTR**

**Увеличение длины погружной части за счет добавления пустых камер.**

Стоимость насоса с пустыми камерами рассчитывается как стоимость базовой версии плюс стоимость за каждую дополнительную пустую камеру.

Пример: MTR 5-14/14 имеет базовую длину погружной части 493 мм, необходимо увеличить ее до 763 мм.

Для этого к базовой стоимости MTR 5-14/14 прибавляем стоимость десяти пустых камер.

При заказе формируется новый номер продукта.

Группа продукта K

Стоимость одной пустой камеры		EUR
MTR 1s	Максимум 49 камер, 1006 мм. Высота одной камеры – 18 мм.	11,00
MTR 1	Максимум 49 камер, 1006 мм. Высота одной камеры – 18 мм.	11,00
MTR 3	Максимум 49 камер, 1006 мм. Высота одной камеры – 18 мм.	11,00
MTR 5	Максимум 33 камеры, 1006 мм. Высота одной камеры – 27 мм.	14,00
MTR 8	Максимум 22 камеры, 763 мм. Высота одной камеры – 27 мм.	14,00
MTR 10	Максимум 31 камера, 1018 мм. Высота одной камеры – 30 мм.	46,00
MTR 15	Максимум 21 камера, 1033 мм. Высота одной камеры – 45 мм.	69,00
MTR 20	Максимум 21 камера, 1033 мм. Высота одной камеры – 45 мм.	69,00
MTR 32	Максимум 18 камер, 1343 мм. Высота одной камеры – 70 мм.	160,00
MTR 45	Максимум 17 камер, 1444 мм. Высота одной камеры – 80 мм.	190,00
MTR 64	Максимум 17 камер, 1487 мм. Высота одной камеры – 82,5 мм.	220,00

## Погружные насосы для профессионального водоснабжения



- Оптимизированная гидравлика обеспечивает высокий КПД

- Широкий модельный ряд с расходом до 280 м<sup>3</sup>/ч и напором до 670 м

- Содержание песка до 150 г/м<sup>3</sup>



- Модуль MP 204 обеспечивает контроль и защиту от сухого хода, перекоса фаз, превышения температуры обмоток эл. двигателя. Отсутствие необходимости в дополнительных электродах и кабеле. Экономия времени и денежных средств при монтаже



- Длительный срок службы благодаря использованию высококачественной нержавеющей стали. В зависимости от условий применения возможно исполнение из различных марок нержавеющей сталей (DIN 1.4301, DIN 1.4401, DIN 1.4539)
- Быстрый и простой монтаж. Небольшой вес
- Разнообразные варианты исполнения электродвигателей – по материалам и напряжению. Контроль температуры с помощью датчика Tempson или Pt 100

- Простота обслуживания

- Надёжность в эксплуатации благодаря применению испытанной технологии и богатому опыту производства



## Трёхфазные погружные многоступенчатые скважинные насосы SP

<b>Комплектация:</b>	Оснащен встроенным обратным клапаном.
<b>Перекачиваемая жидкость:</b>	Артезианская вода, поверхностные грунтовые воды, техническая вода (условно чистая), неагрессивная, невзрывоопасная, не содержащая абразивных частиц или волокнистых включений.
<b>Максимальное содержание песка:</b>	SP 17 - SP 215: 50 г/м <sup>3</sup> (в стандартном исполнении эластомеры из NBR).
<b>Температура перекачиваемой жидкости:</b>	0 ... +40 °С при скорости потока, обтекающего электродвигатель, равной 0,15 м/с.
<b>Материалы:</b>	SP – нержавеющая сталь DIN 1.4301; SP..N – нержавеющая сталь DIN 1.4401; SP..R – нержавеющая сталь DIN 1.4539 (по запросу).
<b>Тип двигателя:</b>	Трёхфазный погружной электродвигатель диаметром 4" и 6".
<b>Номинальное напряжение:</b>	3 × 380-415 В.
<b>Номинальная частота:</b>	50/60 Гц.
<b>Степень защиты:</b>	IP68.

## SP 17 (прямой пуск)

Присоединительный размер Rp 2 ½"

Группа продукта G 1

Тип продукта	Тип двигателя	Температурный датчик	Мощность двигателя P <sub>2</sub> , кВт	№ продукта	EUR	Тип продукта	Тип двигателя	Температурный датчик	Мощность двигателя P <sub>2</sub> , кВт	№ продукта	EUR
SP 17 - 1	Погружной 4"	–	0,55	12A01901	1025,00	SP 17 - 1N	–	–	–	–	–
SP 17 - 2	Погружной 4"	–	1,1	12A01902	1230,00	SP 17 - 2N	Погружной 4"	●	1,1	12C01902	2547,00
SP 17 - 3	Погружной 4"	–	2,2	12A01903	1524,00	SP 17 - 3N	Погружной 4"	●	2,2	12C01903	2777,00
SP 17 - 4	Погружной 4"	–	2,2	12A01904	1646,00	SP 17 - 4N	Погружной 4"	●	2,2	12C01904	2965,00
SP 17 - 5	Погружной 4"	○	3	12A01905	2135,00	SP 17 - 5N	Погружной 4"	●	3	12C01905	3317,00
SP 17 - 6	Погружной 4"	○	4	12A01906	2424,00	SP 17 - 6N	Погружной 4"	●	4	12C01906	3762,00
SP 17 - 7	Погружной 4"	○	4	12A01907	2542,00	SP 17 - 7N	Погружной 4"	●	4	12C01907	3943,00
SP 17 - 8	Погружной 4"	●	5,5	12A01908	2824,00	SP 17 - 8N	Погружной 4"	●	5,5	12C01908	4293,00
SP 17 - 8	Погружной 6"	●	5,5	12AA1908	3550,00	SP 17 - 8N	Погружной 6"	●	5,5	12CA1908	5398,00
SP 17 - 9	Погружной 4"	●	5,5	12A01909	2947,00	SP 17 - 9N	Погружной 4"	●	5,5	12C01909	4481,00
SP 17 - 9	Погружной 6"	●	5,5	12AA1909	3676,00	SP 17 - 9N	Погружной 6"	●	5,5	12CA1909	5590,00
SP 17 - 10	Погружной 4"	●	5,5	12A01910	3096,00	SP 17 - 10N	Погружной 4"	●	5,5	12C01910	4664,00
SP 17 - 10	Погружной 6"	●	5,5	12AA1910	3798,00	SP 17 - 10N	Погружной 6"	●	5,5	12CA1910	5780,00
SP 17 - 11	Погружной 4"	●	7,5	12AA1911	3691,00	SP 17 - 11N	Погружной 4"	●	7,5	12CA1911	5676,00
SP 17 - 11	Погружной 6"	●	7,5	12A01911	3961,00	SP 17 - 11N	Погружной 6"	●	7,5	12C01911	6025,00
SP 17 - 12	Погружной 4"	●	7,5	12AA1912	3879,00	SP 17 - 12N	Погружной 4"	●	7,5	12CA1912	5849,00
SP 17 - 12	Погружной 6"	●	7,5	12A01912	4078,00	SP 17 - 12N	Погружной 6"	●	7,5	12C01912	6207,00
SP 17 - 13	Погружной 4"	●	7,5	12AA1913	3991,00	SP 17 - 13N	Погружной 4"	●	7,5	12CA1913	6020,00
SP 17 - 13	Погружной 6"	●	7,5	12A01913	4193,00	SP 17 - 13N	Погружной 6"	●	7,5	12C01913	6383,00
SP 17 - 14	Погружной 6"	●	9,2	12A01914	4563,00	SP 17 - 14N	Погружной 6"	●	9,2	12C01914	6881,00
SP 17 - 15	Погружной 6"	●	9,2	12A01915	4705,00	SP 17 - 15N	Погружной 6"	●	9,2	12C01915	7095,00
SP 17 - 16	Погружной 6"	●	9,2	12A01916	4814,00	SP 17 - 16N	Погружной 6"	●	9,2	12C01916	7260,00
SP 17 - 17	Погружной 6"	●	9,2	12A01917	4924,00	SP 17 - 17N	Погружной 6"	●	9,2	12C01917	7426,00
SP 17 - 18	Погружной 6"	●	11	12A01918	5095,00	SP 17 - 18N	Погружной 6"	●	11	12C01918	7686,00

В комплект поставки входит смонтированный плоский кабель (двигатели 4") со штекером под разъемную кабельную муфту Грундфос либо кабель со свободными концами (двигатели 6") для заливной или термоусадочной кабельной муфты.

– = Температурный датчик Tempson не установлен; ○ = Температурный датчик Tempson поставляется по запросу;

● = Температурный датчик Tempson установлен.

Tempson = термодатчик для контроля температуры электродвигателя с помощью блока MP204.

Двигатель MS 6000 может комплектоваться датчиком температуры типа Pt 100 (см. раздел «Принадлежности»).

## Примечания:

- Для установки насоса в ёмкостях, водоёмах и скважинах, где скорость обтекания эл. дв. составляет менее 0,15 м/с, требуется применять охлаждающий кожух (см. раздел «Принадлежности»).
- Цены на насосы с электродвигателями в исполнении «Indusru» (температура перекачиваемой жидкости до +60 °С) предоставляются по запросу.
- Цены для моделей SP 17–SP 60 в исполнении с эластомерами из силикона LSR (макс. содержание песка до 100 г/м<sup>3</sup>) предоставляются по запросу.
- Цены на насосы с электродвигателями мощностью свыше 30 кВт предоставляются по запросу.

Цены указаны на условиях «склад-Москва» с учетом НДС.

Рекомендованные розничные цены.

Прайс-лист действует с 1 марта 2016 года

## SP 17 (прямой пуск)

Присоединительный размер Rp 2 1/2", <sup>1</sup> – присоединительный размер R 3"

Группа продукта G 1

Тип продукта	Тип двигателя	Температурный датчик	Мощность двигателя P <sub>2</sub> , кВт	№ продукта	EUR	Тип продукта	Тип двигателя	Температурный датчик	Мощность двигателя P <sub>2</sub> , кВт	№ продукта	EUR
SP 17 - 19	Погружной 6"	●	11	12A01919	5202,00	SP 17 - 19N	Погружной 6"	●	11	12C01919	7848,00
SP 17 - 20	Погружной 6"	●	11	12A01920	5336,00	SP 17 - 20N	Погружной 6"	●	11	12C01920	8050,00
SP 17 - 21	Погружной 6"	●	13	12A01921	5654,00	SP 17 - 21N	Погружной 6"	●	13	12C01921	8533,00
SP 17 - 22	Погружной 6"	●	13	12A01922	5832,00	SP 17 - 22N	Погружной 6"	●	13	12C01922	8804,00
SP 17 - 23	Погружной 6"	●	13	12A01923	5940,00	SP 17 - 23N	Погружной 6"	●	13	12C01923	8968,00
SP 17 - 24	Погружной 6"	●	13	12A01924	6046,00	SP 17 - 24N	Погружной 6"	●	13	12C01924	9126,00
SP 17 - 25	Погружной 6"	●	15	12A01925	6278,00	SP 17 - 25N	Погружной 6"	●	15	12C01925	9481,00
SP 17 - 26	Погружной 6"	●	15	12A01926	6440,00	SP 17 - 26N	Погружной 6"	●	15	12C01926	9724,00
SP 17 - 27	Погружной 6"	●	15	12A01927	6590,00	SP 17 - 27N	Погружной 6"	●	15	12C01927	9951,00
SP 17 - 28	Погружной 6"	●	18,5	12A01928	7037,00	SP 17 - 28N	Погружной 6"	●	18,5	12C01928	10626,00
SP 17 - 29	Погружной 6"	●	18,5	12A01929	7137,00	SP 17 - 29N	Погружной 6"	●	18,5	12C01929	10780,00
SP 17 - 30	Погружной 6"	●	18,5	12A01930	7238,00	SP 17 - 30N	Погружной 6"	●	18,5	12C01930	10932,00
SP 17 - 31	Погружной 6"	●	18,5	12A01931	7403,00	SP 17 - 31N	Погружной 6"	●	18,5	12C01931	11181,00
SP 17 - 32	Погружной 6"	●	18,5	12A01932	7539,00	SP 17 - 32N	Погружной 6"	●	18,5	12C01932	11388,00
SP 17 - 33	Погружной 6"	●	18,5	12A01933	7641,00	SP 17 - 33N	Погружной 6"	●	18,5	12C01933	11542,00
SP 17 - 34	Погружной 6"	●	22	12A01934	7902,00	SP 17 - 34N	Погружной 6"	●	22	12C01934	11820,00
SP 17 - 35	Погружной 6"	●	22	12A01935	8003,00	SP 17 - 35N	Погружной 6"	●	22	12C01935	11971,00
SP 17 - 36	Погружной 6"	●	22	12A01936	8103,00	SP 17 - 36N	Погружной 6"	●	22	12C01936	12123,00
SP 17 - 37	Погружной 6"	●	22	12A01937	8204,00	SP 17 - 37N	Погружной 6"	●	22	12C01937	12274,00
SP 17 - 38	Погружной 6"	●	22	12A01938	8306,00	SP 17 - 38N	Погружной 6"	●	22	12C01938	12425,00
SP 17 - 39	Погружной 6"	●	22	12A01939	8406,00	SP 17 - 39N	Погружной 6"	●	22	12C01939	12577,00
SP 17 - 40	Погружной 6"	●	22	12A01940	8507,00	SP 17 - 40N	Погружной 6"	●	22	12C01940	12728,00
SP 17 - 43 <sup>1</sup>	Погружной 6"	●	26	12A41943	10325,00	SP 17 - 43N <sup>1</sup>	Погружной 6"	●	26	12C41943	15455,00
SP 17 - 45 <sup>1</sup>	Погружной 6"	●	26	12A41945	10486,00	SP 17 - 45N <sup>1</sup>	Погружной 6"	●	26	12C41945	15695,00
SP 17 - 48 <sup>1</sup>	Погружной 6"	●	26	12A41948	10726,00	SP 17 - 48N <sup>1</sup>	Погружной 6"	●	26	12C41948	16056,00
SP 17 - 51 <sup>1</sup>	Погружной 6"	●	30	12A41951	12503,00	SP 17 - 51N <sup>1</sup>	Погружной 6"	●	30	12C41951	18890,00
SP 17 - 53 <sup>1</sup>	Погружной 6"	●	30	12A41953	12882,00	SP 17 - 53N <sup>1</sup>	Погружной 6"	●	30	12C41953	19443,00

В комплект поставки входит смонтированный плоский кабель (двигатели 4") со штекером под разъемную кабельную муфту Грундфос либо кабель со свободными концами (двигатели 6") для заливной или термоусадочной кабельной муфты.

● = Температурный датчик Террсон установлен.

Террсон = термодатчик для контроля температуры электродвигателя с помощью блока MP204.

Двигатель MS 6000 может комплектоваться датчиком температуры типа Pt 100 (см. раздел «Принадлежности»).

## Примечания:

- Для установки насоса в ёмкостях, водоёмах и скважинах, где скорость обтекания эл. дв. составляет менее 0,15 м/с, требуется применять охлаждающий кожух (см. раздел «Принадлежности»).
- Цены на насосы с электродвигателями в исполнении «Indusrty» (температура перекачиваемой жидкости до +60 °C) предоставляются по запросу.
- Цены для моделей SP 17–SP 60 в исполнении с эластомерами из силикона LSR (макс. содержание песка до 100 г/м<sup>3</sup>) предоставляются по запросу.
- Цены на насосы с электродвигателями мощностью свыше 30 кВт предоставляются по запросу.

**SP 17 (пуск «звезда-треугольник»)**Присоединительный размер Rp 2 ½", <sup>1</sup> – присоединительный размер R 3"

Группа продукта G 1

Тип продукта	Тип двигателя	Температурный датчик	Мощность двигателя P <sub>2</sub> , кВт	№ продукта	EUR	Тип продукта	Тип двигателя	Температурный датчик	Мощность двигателя P <sub>2</sub> , кВт	№ продукта	EUR
SP 17 - 8	Погружной 6"	●	5,5	12AB6908	3826,00	SP 17 - 8N	Погружной 6"	●	5,5	12CB6908	5784,00
SP 17 - 9	Погружной 6"	●	5,5	12AB6909	3960,00	SP 17 - 9N	Погружной 6"	●	5,5	12CB6909	5986,00
SP 17 - 10	Погружной 6"	●	5,5	12AB6910	4090,00	SP 17 - 10N	Погружной 6"	●	5,5	12CB6910	6129,00
SP 17 - 11	Погружной 6"	●	7,5	12A16911	4262,00	SP 17 - 11N	Погружной 6"	●	7,5	12C16911	6389,00
SP 17 - 12	Погружной 6"	●	7,5	12A16912	4387,00	SP 17 - 12N	Погружной 6"	●	7,5	12C16912	6577,00
SP 17 - 13	Погружной 6"	●	7,5	12A16913	4509,00	SP 17 - 13N	Погружной 6"	●	7,5	12C16913	6764,00
SP 17 - 14	Погружной 6"	●	9,2	12A16914	4901,00	SP 17 - 14N	Погружной 6"	●	9,2	12C16914	7356,00
SP 17 - 15	Погружной 6"	●	9,2	12A16915	5051,00	SP 17 - 15N	Погружной 6"	●	9,2	12C16915	7584,00
SP 17 - 16	Погружной 6"	●	9,2	12A16916	5166,00	SP 17 - 16N	Погружной 6"	●	9,2	12C16916	7760,00
SP 17 - 17	Погружной 6"	●	9,2	12A16917	5284,00	SP 17 - 17N	Погружной 6"	●	9,2	12C16917	7934,00
SP 17 - 18	Погружной 6"	●	11	12A16918	5410,00	SP 17 - 18N	Погружной 6"	●	11	12C16918	8210,00
SP 17 - 19	Погружной 6"	●	11	12A16919	5522,00	SP 17 - 19N	Погружной 6"	●	11	12C16919	8302,00
SP 17 - 20	Погружной 6"	●	11	12A16920	5664,00	SP 17 - 20N	Погружной 6"	●	11	12C16920	8513,00
SP 17 - 21	Погружной 6"	●	13	12A16921	5997,00	SP 17 - 21N	Погружной 6"	●	13	12C16921	9019,00
SP 17 - 22	Погружной 6"	●	13	12A16922	6186,00	SP 17 - 22N	Погружной 6"	●	13	12C16922	9303,00
SP 17 - 23	Погружной 6"	●	13	12A16923	6299,00	SP 17 - 23N	Погружной 6"	●	13	12C16923	9476,00
SP 17 - 24	Погружной 6"	●	13	12A16924	6409,00	SP 17 - 24N	Погружной 6"	●	13	12C16924	9643,00
SP 17 - 25	Погружной 6"	●	15	12A16925	6654,00	SP 17 - 25N	Погружной 6"	●	15	12C16925	10014,00
SP 17 - 26	Погружной 6"	●	15	12A16926	6824,00	SP 17 - 26N	Погружной 6"	●	15	12C16926	10271,00
SP 17 - 27	Погружной 6"	●	15	12A16927	6980,00	SP 17 - 27N	Погружной 6"	●	15	12C16927	10509,00
SP 17 - 28	Погружной 6"	●	18,5	12A16928	7307,00	SP 17 - 28N	Погружной 6"	●	18,5	12C16928	11219,00
SP 17 - 29	Погружной 6"	●	18,5	12A16929	7554,00	SP 17 - 29N	Погружной 6"	●	18,5	12C16929	11379,00
SP 17 - 30	Погружной 6"	●	18,5	12A16930	7660,00	SP 17 - 30N	Погружной 6"	●	18,5	12C16930	11540,00
SP 17 - 31	Погружной 6"	●	18,5	12A16931	7835,00	SP 17 - 31N	Погружной 6"	●	18,5	12C16931	11800,00
SP 17 - 32	Погружной 6"	●	18,5	12A16932	7977,00	SP 17 - 32N	Погружной 6"	●	18,5	12C16932	12020,00
SP 17 - 33	Погружной 6"	●	18,5	12A16933	8084,00	SP 17 - 33N	Погружной 6"	●	18,5	12C16933	12180,00
SP 17 - 34	Погружной 6"	●	22	12A16934	8278,00	SP 17 - 34N	Погружной 6"	●	22	12C16934	12474,00
SP 17 - 35	Погружной 6"	●	22	12A16935	8464,00	SP 17 - 35N	Погружной 6"	●	22	12C16935	12756,00
SP 17 - 36	Погружной 6"	●	22	12A16936	8570,00	SP 17 - 36N	Погружной 6"	●	22	12C16936	12916,00
SP 17 - 37	Погружной 6"	●	22	12A16937	8676,00	SP 17 - 37N	Погружной 6"	●	22	12C16937	13077,00
SP 17 - 38	Погружной 6"	●	22	12A16938	8781,00	SP 17 - 38N	Погружной 6"	●	22	12C16938	13238,00
SP 17 - 39	Погружной 6"	●	22	12A16939	8887,00	SP 17 - 39N	Погружной 6"	●	22	12C16939	13400,00
SP 17 - 40	Погружной 6"	●	22	12A16940	8993,00	SP 17 - 40N	Погружной 6"	●	22	12C16940	13558,00
SP 17 - 43 <sup>1</sup>	Погружной 6"	●	26	12A56943	10903,00	SP 17 - 43N <sup>1</sup>	Погружной 6"	●	26	12C56943	16287,00
SP 17 - 45 <sup>1</sup>	Погружной 6"	●	26	12A56945	11069,00	SP 17 - 45N <sup>1</sup>	Погружной 6"	●	26	12C56945	16538,00
SP 17 - 48 <sup>1</sup>	Погружной 6"	●	26	12A56948	11324,00	SP 17 - 48N <sup>1</sup>	Погружной 6"	●	26	12C56948	16922,00
SP 17 - 51 <sup>1</sup>	Погружной 6"	●	30	12A56951	13229,00	SP 17 - 51N <sup>1</sup>	Погружной 6"	●	30	12C56951	по запросу
SP 17 - 53 <sup>1</sup>	Погружной 6"	●	30	12A56953	13627,00	SP 17 - 53N <sup>1</sup>	Погружной 6"	●	30	12C56953	по запросу

В комплект поставки входит смонтированный плоский кабель (двигатели 4") со штекером под разъемную кабельную муфту Грундфос либо кабель со свободными концами (электродвигатели 6") для заливной или термоусадочной кабельной муфты.

● = Температурный датчик Tempson установлен.

Tempson = термодатчик для контроля температуры электродвигателя с помощью блока MP204.

Двигатель MS 6000 может комплектоваться датчиком температуры типа Pt 100 (см. раздел «Принадлежности»).

**Примечания:**

- Для установки насоса в ёмкостях, водоёмах и скважинах, где скорость обтекания эл. дв. составляет менее 0,15 м/с, требуется применять охлаждающий кожух (см. раздел «Принадлежности»).
- Цены на насосы с электродвигателями в исполнении «Indusdry» (температура перекачиваемой жидкости до +60 °C) предоставляются по запросу.
- Цены для моделей SP 17–SP 60 в исполнении с эластомерами из силикона LSR (макс. содержание песка до 100 г/м<sup>3</sup>) предоставляются по запросу.
- Цены на насосы с электродвигателями мощностью свыше 30 кВт предоставляются по запросу.

## SP 30 (прямой пуск)

Присоединительный размер R 3"

Группа продукта G 1

Тип продукта	Тип двигателя	Температурный датчик	Мощность двигателя P <sub>2</sub> , кВт	№ продукта	EUR
SP 30 - 1	Погружной 4"	—	1,1	13A01901	1157,00
SP 30 - 2	Погружной 4"	—	2,2	13A01902	1480,00
SP 30 - 3	Погружной 4"	○	3	13A01903	1931,00
SP 30 - 4	Погружной 4"	○	4	13A01904	2201,00
SP 30 - 5	Погружной 4"	●	5,5	13A01905	2560,00
SP 30 - 5	Погружной 6"	●	5,5	13AA1905	3278,00
SP 30 - 6	Погружной 4"	●	5,5	13A01906	2784,00
SP 30 - 6	Погружной 6"	●	5,5	13AA1906	3508,00
SP 30 - 7	Погружной 4"	●	7,5	13AA1907	3445,00
SP 30 - 7	Погружной 6"	●	7,5	13A01907	3632,00
SP 30 - 8	Погружной 4"	●	7,5	13AA1908	3590,00
SP 30 - 8	Погружной 6"	●	7,5	13A01908	3782,00
SP 30 - 9	Погружной 6"	●	9,2	13A01909	4122,00
SP 30 - 10	Погружной 6"	●	9,2	13A01910	4265,00
SP 30 - 11	Погружной 6"	●	9,2	13A01911	4408,00
SP 30 - 12	Погружной 6"	●	11	13A01912	4613,00
SP 30 - 13	Погружной 6"	●	11	13A01913	4847,00
SP 30 - 14	Погружной 6"	●	13	13A01914	5231,00
SP 30 - 15	Погружной 6"	●	13	13A01915	5373,00
SP 30 - 16	Погружной 6"	●	15	13A01916	5646,00
SP 30 - 17	Погружной 6"	●	15	13A01917	5786,00
SP 30 - 18	Погружной 6"	●	18,5	13A01918	6272,00
SP 30 - 19	Погружной 6"	●	18,5	13A01919	6414,00
SP 30 - 20	Погружной 6"	●	18,5	13A01920	6635,00
SP 30 - 21	Погружной 6"	●	18,5	13A01921	6921,00
SP 30 - 22	Погружной 6"	●	22	13A01922	7231,00
SP 30 - 23	Погружной 6"	●	22	13A01923	7372,00
SP 30 - 24	Погружной 6"	●	22	13A01924	7512,00
SP 30 - 25	Погружной 6"	●	22	13A01925	7650,00
SP 30 - 26	Погружной 6"	●	22	13A01926	7790,00
SP 30 - 27	Погружной 6"	●	26	13A01927	8301,00
SP 30 - 28	Погружной 6"	●	26	13A01928	8437,00
SP 30 - 29	Погружной 6"	●	26	13A01929	8574,00
SP 30 - 30	Погружной 6"	●	26	13A01930	8710,00
SP 30 - 31	Погружной 6"	●	26	13A01931	8844,00
SP 30 - 32	Погружной 6"	●	30	13A01932	9276,00
SP 30 - 33	Погружной 6"	●	30	13A01933	9410,00
SP 30 - 34	Погружной 6"	●	30	13A01934	9544,00
SP 30 - 35	Погружной 6"	●	30	13A01935	9677,00

Тип продукта	Тип двигателя	Температурный датчик	Мощность двигателя P <sub>2</sub> , кВт	№ продукта	EUR
SP 30 - 1N	Погружной 4"	●	1,1	13C01901	2435,00
SP 30 - 2N	Погружной 4"	●	2,2	13C01902	2712,00
SP 30 - 3N	Погружной 4"	●	3	13C01903	3001,00
SP 30 - 4N	Погружной 4"	●	4	13C01904	3322,00
SP 30 - 5N	Погружной 4"	●	5,5	13C01905	3890,00
SP 30 - 5N	Погружной 6"	●	5,5	13CA1905	5032,00
SP 30 - 6N	Погружной 4"	●	5,5	13C01906	4231,00
SP 30 - 6N	Погружной 6"	●	5,5	13CA1906	5334,00
SP 30 - 7N	Погружной 6"	●	7,5	13CA1907	5192,00
SP 30 - 7N	Погружной 4"	●	7,5	13C01907	5523,00
SP 30 - 8N	Погружной 6"	●	7,5	13CA1908	5413,00
SP 30 - 8N	Погружной 6"	●	7,5	13C01908	5752,00
SP 30 - 9N	Погружной 6"	●	9,2	13C01909	6273,00
SP 30 - 10N	Погружной 6"	●	9,2	13C01910	6492,00
SP 30 - 11N	Погружной 6"	●	9,2	13C01911	6711,00
SP 30 - 12N	Погружной 6"	●	11	13C01912	7027,00
SP 30 - 13N	Погружной 6"	●	11	13C01913	7310,00
SP 30 - 14N	Погружной 6"	●	13	13C01914	7892,00
SP 30 - 15N	Погружной 6"	●	13	13C01915	8109,00
SP 30 - 16N	Погружной 6"	●	15	13C01916	8520,00
SP 30 - 17N	Погружной 6"	●	15	13C01917	8735,00
SP 30 - 18N	Погружной 6"	●	18,5	13C01918	9470,00
SP 30 - 19N	Погружной 6"	●	18,5	13C01919	9685,00
SP 30 - 20N	Погружной 6"	●	18,5	13C01920	10020,00
SP 30 - 21N	Погружной 6"	●	18,5	13C01921	10452,00
SP 30 - 22N	Погружной 6"	●	22	13C01922	10921,00
SP 30 - 23N	Погружной 6"	●	22	13C01923	11136,00
SP 30 - 24N	Погружной 6"	●	22	13C01924	11336,00
SP 30 - 25N	Погружной 6"	●	22	13C01925	11443,00
SP 30 - 26N	Погружной 6"	●	22	13C01926	11651,00
SP 30 - 27N	Погружной 6"	●	26	13C01927	12420,00
SP 30 - 28N	Погружной 6"	●	26	13C01928	12624,00
SP 30 - 29N	Погружной 6"	●	26	13C01929	12830,00
SP 30 - 30N	Погружной 6"	●	26	13C01930	13031,00
SP 30 - 31N	Погружной 6"	●	26	13C01931	13236,00
SP 30 - 32N	Погружной 6"	●	30	13C01932	13870,00
SP 30 - 33N	Погружной 6"	●	30	13C01933	14070,00
SP 30 - 34N	Погружной 6"	●	30	13C01934	14270,00
SP 30 - 35N	Погружной 6"	●	30	13C01935	14471,00

В комплект поставки входит смонтированный плоский кабель (двигатели 4") со штекером под разъемную кабельную муфту Грундфос либо кабель со свободными концами (двигатели 6") для заливной или термоусадочной кабельной муфты.

— = Температурный датчик Темпрсон не установлен; ○ = Температурный датчик Темпрсон поставляется по запросу;

● = Температурный датчик Темпрсон установлен.

Темпрсон = термодатчик для контроля температуры электродвигателя с помощью блока MP204.

Двигатель MS 6000 может комплектоваться датчиком температуры типа Pt 100 (см. раздел «Принадлежности»).

## Примечания:

- Для установки насоса в ёмкостях, водоёмах и скважинах, где скорость обтекания эл. дв. составляет менее 0,15 м/с, требуется применять охлаждающий кожух (см. раздел «Принадлежности»).
- Цены на насосы с электродвигателями в исполнении «Indusrty» (температура перекачиваемой жидкости до +60 °C) предоставляются по запросу.
- Цены для моделей SP 17–SP 60 в исполнении с эластомерами из силикона LSR (макс. содержание песка до 100 г/м<sup>3</sup>) предоставляются по запросу.
- Цены на насосы с электродвигателями мощностью свыше 30 кВт предоставляются по запросу.

Цены указаны на условиях «склад-Москва» с учетом НДС.  
Рекомендованные розничные цены.



**SP 30 (пуск «звезда-треугольник»)**

Присоединительный размер Rp 3"

Группа продукта G 1

Тип продукта	Тип двигателя	Температурный датчик	Мощность двигателя P <sub>2</sub> , кВт	№ продукта	EUR
SP 30 - 5	Погружной 6"	●	5,5	13AB6905	3537,00
SP 30 - 6	Погружной 6"	●	5,5	13AB6906	3782,00
SP 30 - 7	Погружной 6"	●	7,5	13A16907	3913,00
SP 30 - 8	Погружной 6"	●	7,5	13A16908	4073,00
SP 30 - 9	Погружной 6"	●	9,2	13A16909	4433,00
SP 30 - 10	Погружной 6"	●	9,2	13A16910	4585,00
SP 30 - 11	Погружной 6"	●	9,2	13A16911	4737,00
SP 30 - 12	Погружной 6"	●	11	13A16912	4954,00
SP 30 - 13	Погружной 6"	●	11	13A16913	5203,00
SP 30 - 14	Погружной 6"	●	13	13A16914	5552,00
SP 30 - 15	Погружной 6"	●	13	13A16915	5704,00
SP 30 - 16	Погружной 6"	●	15	13A16916	5988,00
SP 30 - 17	Погружной 6"	●	15	13A16917	6137,00
SP 30 - 18	Погружной 6"	●	18,5	13A16918	6646,00
SP 30 - 19	Погружной 6"	●	18,5	13A16919	6795,00
SP 30 - 20	Погружной 6"	●	18,5	13A16920	7028,00
SP 30 - 21	Погружной 6"	●	18,5	13A16921	7328,00
SP 30 - 22	Погружной 6"	●	22	13A16922	7653,00
SP 30 - 23	Погружной 6"	●	22	13A16923	7801,00
SP 30 - 24	Погружной 6"	●	22	13A16924	7949,00
SP 30 - 25	Погружной 6"	●	22	13A16925	8095,00
SP 30 - 26	Погружной 6"	●	22	13A16926	8240,00
SP 30 - 27	Погружной 6"	●	26	13A16927	8776,00
SP 30 - 28	Погружной 6"	●	26	13A16928	8922,00
SP 30 - 29	Погружной 6"	●	26	13A16929	9064,00
SP 30 - 30	Погружной 6"	●	26	13A16930	9207,00
SP 30 - 31	Погружной 6"	●	26	13A16931	9347,00
SP 30 - 32	Погружной 6"	●	30	13A16932	9774,00
SP 30 - 33	Погружной 6"	●	30	13A16933	9914,00
SP 30 - 34	Погружной 6"	●	30	13A16934	10054,00
SP 30 - 35	Погружной 6"	●	30	13A16935	10195,00

Тип продукта	Тип двигателя	Температурный датчик	Мощность двигателя P <sub>2</sub> , кВт	№ продукта	EUR
SP 30 - 5N	Погружной 6"	●	5,5	13CB6905	5343,00
SP 30 - 6N	Погружной 6"	●	5,5	13CB6906	5770,00
SP 30 - 7N	Погружной 6"	●	7,5	13C16907	5861,00
SP 30 - 8N	Погружной 6"	●	7,5	13C16908	6101,00
SP 30 - 9N	Погружной 6"	●	9,2	13C16909	6647,00
SP 30 - 10N	Погружной 6"	●	9,2	13C16910	6878,00
SP 30 - 11N	Погружной 6"	●	9,2	13C16911	7109,00
SP 30 - 12N	Погружной 6"	●	11	13C16912	7439,00
SP 30 - 13N	Погружной 6"	●	11	13C16913	7813,00
SP 30 - 14N	Погружной 6"	●	13	13C16914	8348,00
SP 30 - 15N	Погружной 6"	●	13	13C16915	8616,00
SP 30 - 16N	Погружной 6"	●	15	13C16916	9005,00
SP 30 - 17N	Погружной 6"	●	15	13C16917	9231,00
SP 30 - 18N	Погружной 6"	●	18,5	13C16918	10002,00
SP 30 - 19N	Погружной 6"	●	18,5	13C16919	10230,00
SP 30 - 20N	Погружной 6"	●	18,5	13C16920	10580,00
SP 30 - 21N	Погружной 6"	●	18,5	13C16921	11034,00
SP 30 - 22N	Погружной 6"	●	22	13C16922	11529,00
SP 30 - 23N	Погружной 6"	●	22	13C16923	11754,00
SP 30 - 24N	Погружной 6"	●	22	13C16924	11976,00
SP 30 - 25N	Погружной 6"	●	22	13C16925	12196,00
SP 30 - 26N	Погружной 6"	●	22	13C16926	12417,00
SP 30 - 27N	Погружной 6"	●	26	13C16927	13230,00
SP 30 - 28N	Погружной 6"	●	26	13C16928	13447,00
SP 30 - 29N	Погружной 6"	●	26	13C16929	13666,00
SP 30 - 30N	Погружной 6"	●	26	13C16930	13811,00
SP 30 - 31N	Погружной 6"	●	26	13C16931	13957,00
SP 30 - 32N	Погружной 6"	●	30	13C16932	14595,00
SP 30 - 33N	Погружной 6"	●	30	13C16933	14805,00
SP 30 - 34N	Погружной 6"	●	30	13C16934	15017,00
SP 30 - 35N	Погружной 6"	●	30	13C16935	15228,00

6

В комплект поставки входит смонтированный плоский кабель двигателя со свободными концами (электродвигатели 6") для заливной или термоусадочной кабельной муфты.

— = Температурный датчик Tempson не установлен; ○ = Температурный датчик Tempson поставляется по запросу;

● = Температурный датчик Tempson установлен.

Двигатель MS 6000 может комплектоваться датчиком температуры типа Pt 100 (см. раздел «Принадлежности»).

**Примечания:**

1. Для установки насоса в ёмкостях, водоёмах и скважинах, где скорость обтекания эл. дв. составляет менее 0,15 м/с, требуется применять охлаждающий кожух (см. раздел «Принадлежности»).
2. Цены на насосы с электродвигателями в исполнении «Indusruy» (температура перекачиваемой жидкости до +60 °C) предоставляются по запросу.
3. Цены для моделей SP 17–SP 60 в исполнении с эластомерами из силикона LSR (макс. содержание песка до 100 г/м<sup>3</sup>) предоставляются по запросу.
4. Цены на насосы с электродвигателями мощностью свыше 30 кВт предоставляются по запросу.

**SP 46 (прямой пуск)**

Присоединительный размер Rp 3"

Группа продукта G 1

Тип продукта	Тип двигателя	Температурный датчик	Мощность двигателя P <sub>2</sub> , кВт	№ продукта	EUR	Тип продукта	Тип двигателя	Температурный датчик	Мощность двигателя P <sub>2</sub> , кВт	№ продукта	EUR
SP 46 - 1B	Погружной 4"	–	1,1	15A219C1	1444,00	SP 46 - 1BN	Погружной 4"	●	1,1	15C219C1	2871,00
SP 46 - 1	Погружной 4"	–	2,2	15A21901	1626,00	–	–	–	–	–	–
SP 46 - 2BB	Погружной 4"	–	2,2	15A219D2	1671,00	SP 46 - 2BBN	Погружной 4"	●	2,2	15C219D2	2998,00
SP 46 - 2	Погружной 4"	○	3	15A21902	2025,00	SP 46 - 2N	Погружной 4"	●	3	15C21902	3146,00
SP 46 - 3C	Погружной 4"	○	4	15A219F3	2381,00	SP 46 - 3CN	Погружной 4"	●	4	15C219F3	3602,00
SP 46 - 3	Погружной 4"	●	5,5	15A21903	2544,00	SP 46 - 3N	Погружной 4"	●	5,5	15C21903	3865,00
SP 46 - 4C	Погружной 4"	●	5,5	15A219F4	2658,00	SP 46 - 4CN	Погружной 4"	●	5,5	15C219F4	4067,00
SP 46 - 4C	Погружной 6"	●	5,5	15AC19F4	3386,00	SP 46 - 4CN	Погружной 6"	●	5,5	15CC19F4	5118,00
SP 46 - 4	Погружной 4"	●	7,5	15AC1904	3283,00	SP 46 - 4N	Погружной 4"	●	7,5	15CC1904	4975,00
SP 46 - 4	Погружной 6"	●	7,5	15A21904	3465,00	SP 46 - 4N	Погружной 6"	●	7,5	15C21904	5415,00
SP 46 - 5	Погружной 4"	●	7,5	15AC1905	3526,00	SP 46 - 5N	Погружной 4"	●	7,5	15CC1905	5319,00
SP 46 - 5	Погружной 6"	●	7,5	15A21905	3714,00	SP 46 - 5N	Погружной 6"	●	7,5	15C21905	5780,00
SP 46 - 6	Погружной 6"	●	9,2	15A21906	4150,00	SP 46 - 6N	Погружной 6"	●	9,2	15C21906	6378,00
SP 46 - 7	Погружной 6"	●	11	15A21907	4454,00	SP 46 - 7N	Погружной 6"	●	11	15C21907	6782,00
SP 46 - 8C	Погружной 6"	●	11	15A219F8	4612,00	SP 46 - 8CN	Погружной 6"	●	11	15C219F8	7018,00
SP 46 - 8	Погружной 6"	●	13	15A21908	4792,00	SP 46 - 8N	Погружной 6"	●	13	15C21908	7226,00
SP 46 - 9C	Погружной 6"	●	13	15A219F9	5011,00	SP 46 - 9CN	Погружной 6"	●	13	15C219F9	7546,00
SP 46 - 9	Погружной 6"	●	15	15A21909	5247,00	SP 46 - 9N	Погружной 6"	●	15	15C21909	7915,00
SP 46 - 10	Погружной 6"	●	15	15A21910	5492,00	SP 46 - 10N	Погружной 6"	●	15	15C21910	8328,00
SP 46 - 11	Погружной 6"	●	18,5	15A21911	6080,00	SP 46 - 11N	Погружной 6"	●	18,5	15C21911	9179,00
SP 46 - 12	Погружной 6"	●	18,5	15A21912	6323,00	SP 46 - 12N	Погружной 6"	●	18,5	15C21912	9547,00
SP 46 - 13	Погружной 6"	●	22	15A21913	6818,00	SP 46 - 13N	Погружной 6"	●	22	15C21913	10296,00
SP 46 - 14	Погружной 6"	●	22	15A21914	7066,00	SP 46 - 14N	Погружной 6"	●	22	15C21914	10670,00
SP 46 - 15	Погружной 6"	●	22	15A21915	7311,00	SP 46 - 15N	Погружной 6"	●	22	15C21915	11045,00
SP 46 - 16	Погружной 6"	●	26	15A21916	7933,00	SP 46 - 16N	Погружной 6"	●	26	15C21916	11866,00
SP 46 - 17	Погружной 6"	●	26	15A21917	8177,00	SP 46 - 17N	Погружной 6"	●	26	15C21917	12233,00
SP 46 - 18	Погружной 6"	●	30	15A21918	8720,00	SP 46 - 18N	Погружной 6"	●	30	15C21918	13035,00
SP 46 - 19	Погружной 6"	●	30	15A21919	8853,00	SP 46 - 19N	Погружной 6"	●	30	15C21919	13233,00
SP 46 - 20	Погружной 6"	●	30	15A21920	9032,00	SP 46 - 20N	Погружной 6"	●	30	15C21920	13503,00

В комплект поставки входит смонтированный плоский кабель (двигатели 4") со штекером под разъемную кабельную муфту Грундфос либо кабель со свободными концами (двигатели 6") для заливной или термоусадочной кабельной муфты.

– = Температурный датчик Темпрсон не установлен; ○ = Температурный датчик Темпрсон поставляется по запросу;

● = Температурный датчик Темпрсон установлен.

Темпрсон = термодатчик для контроля температуры электродвигателя с помощью блока MP204.

Двигатель MS 6000 может комплектоваться датчиком температуры типа Pt 100 (см. раздел «Принадлежности»).

**Примечания:**

1. Для установки насоса в ёмкостях, водоёмах и скважинах, где скорость обтекания эл. дв. составляет менее 0,15 м/с, требуется применять охлаждающий кожух (см. раздел «Принадлежности»).
2. Цены на насосы с электродвигателями в исполнении «Indusrty» (температура перекачиваемой жидкости до +60 °C) предоставляются по запросу.
3. Цены для моделей SP 17–SP 60 в исполнении с эластомерами из силикона LSR (макс. содержание песка до 100 г/м<sup>3</sup>) предоставляются по запросу.
4. Цены на насосы с электродвигателями мощностью свыше 30 кВт предоставляются по запросу.

**SP 46 (пуск «звезда-треугольник»)**

Присоединительный размер Rp 3"

Группа продукта G 1

Тип продукта	Тип двигателя	Температурный датчик	Мощность двигателя P <sub>2</sub> , кВт	№ продукта	EUR
SP 46 - 3	Погружной 6"	●	5,5	15AD6903	<b>3556,00</b>
SP 46 - 4C	Погружной 6"	●	5,5	15AD69F4	<b>3654,00</b>
SP 46 - 4	Погружной 6"	●	7,5	15A36904	<b>3736,00</b>
SP 46 - 5	Погружной 6"	●	7,5	15A36905	<b>4000,00</b>
SP 46 - 6	Погружной 6"	●	9,2	15A36906	<b>4463,00</b>
SP 46 - 7	Погружной 6"	●	11	15A36907	<b>4785,00</b>
SP 46 - 8C	Погружной 6"	●	11	15A369F8	<b>4926,00</b>
SP 46 - 8	Погружной 6"	●	13	15A36908	<b>5143,00</b>
SP 46 - 9C	Погружной 6"	●	13	15A369F9	<b>5341,00</b>
SP 46 - 9	Погружной 6"	●	15	15A36909	<b>5570,00</b>
SP 46 - 10	Погружной 6"	●	15	15A36910	<b>5827,00</b>
SP 46 - 11	Погружной 6"	●	18,5	15A36911	<b>6445,00</b>
SP 46 - 12	Погружной 6"	●	18,5	15A36912	<b>6701,00</b>
SP 46 - 13	Погружной 6"	●	22	15A36913	<b>7220,00</b>
SP 46 - 14	Погружной 6"	●	22	15A36914	<b>7479,00</b>
SP 46 - 15	Погружной 6"	●	22	15A36915	<b>7738,00</b>
SP 46 - 16	Погружной 6"	●	26	15A36916	<b>8391,00</b>
SP 46 - 17	Погружной 6"	●	26	15A36917	<b>8648,00</b>
SP 46 - 18	Погружной 6"	●	30	15A36918	<b>9309,00</b>
SP 46 - 19	Погружной 6"	●	30	15A36919	<b>9330,00</b>
SP 46 - 20	Погружной 6"	●	30	15A36920	<b>9518,00</b>

Тип продукта	Тип двигателя	Температурный датчик	Мощность двигателя P <sub>2</sub> , кВт	№ продукта	EUR
—	—	—	—	—	—
SP 46 - 4CN	Погружной 6"	●	5,5	15CD69F4	<b>5606,00</b>
SP 46 - 4N	Погружной 6"	●	7,5	15C36904	<b>5648,00</b>
SP 46 - 5N	Погружной 6"	●	7,5	15C36905	<b>6052,00</b>
SP 46 - 6N	Погружной 6"	●	9,2	15C36906	<b>6695,00</b>
SP 46 - 7N	Погружной 6"	●	11	15C36907	<b>7181,00</b>
SP 46 - 8CN	Погружной 6"	●	11	15C369F8	<b>7561,00</b>
SP 46 - 8N	Погружной 6"	●	13	15C36908	<b>7723,00</b>
SP 46 - 9CN	Погружной 6"	●	13	15C369F9	<b>8044,00</b>
SP 46 - 9N	Погружной 6"	●	15	15C36909	<b>8371,00</b>
SP 46 - 10N	Погружной 6"	●	15	15C36910	<b>8806,00</b>
SP 46 - 11N	Погружной 6"	●	18,5	15C36911	<b>9745,00</b>
SP 46 - 12N	Погружной 6"	●	18,5	15C36912	<b>10135,00</b>
SP 46 - 13N	Погружной 6"	●	22	15C36913	<b>10872,00</b>
SP 46 - 14N	Погружной 6"	●	22	15C36914	<b>11265,00</b>
SP 46 - 15N	Погружной 6"	●	22	15C36915	<b>11657,00</b>
SP 46 - 16N	Погружной 6"	●	26	15C36916	<b>12644,00</b>
SP 46 - 17N	Погружной 6"	●	26	15C36917	<b>13036,00</b>
SP 46 - 18N	Погружной 6"	●	30	15C36918	<b>13857,00</b>
SP 46 - 19N	Погружной 6"	●	30	15C36919	<b>14068,00</b>
SP 46 - 20N	Погружной 6"	●	30	15C36920	<b>14211,00</b>

В комплект поставки входит смонтированный плоский кабель двигателя со свободными концами (электродвигатели 6") для заливной или термоусадочной кабельной муфты.

● = Температурный датчик Темпрсон установлен.

Темпрсон = термодатчик для контроля температуры электродвигателя с помощью блока MP204.

Двигатель MS 6000 может комплектоваться датчиком температуры типа Pt 100 (см. раздел «Принадлежности»).

**Примечания:**

- Для установки насоса в ёмкостях, водоёмах и скважинах, где скорость обтекания эл. дв. составляет менее 0,15 м/с, требуется применять охлаждающий кожух (см. раздел «Принадлежности»).
- Цены на насосы с электродвигателями в исполнении «Industry» (температура перекачиваемой жидкости до +60 °C) предоставляются по запросу.
- Цены для моделей SP 17–SP 60 в исполнении с эластомерами из силикона LSR (макс. содержание песка до 100 г/м<sup>3</sup>) предоставляются по запросу.
- Цены на насосы с электродвигателями мощностью свыше 30 кВт предоставляются по запросу.

**SP 60 (прямой пуск)**

Присоединительный размер Rp 4"

Группа продукта G 1

Тип продукта	Тип двигателя	Температурный датчик	Мощность двигателя P <sub>2</sub> , кВт	№ продукта	EUR
SP 60 - 1A	Погружной 4"	–	1,5	14A019A1	1909,00
SP 60 - 1	Погружной 4"	–	2,2	14A01901	2064,00
SP 60 - 2B	Погружной 4"	–	3	14A019C2	2458,00
SP 60 - 2	Погружной 4"	○	4	14A01902	2625,00
SP 60 - 3	Погружной 4"	●	5,5	14A01903	3027,00
SP 60 - 4	Погружной 4"	●	7,5	14A01904	3705,00
SP 60 - 4	Погружной 6"	●	7,5	14AA1904	3903,00
SP 60 - 5	Погружной 6"	●	9,2	14A01905	4301,00
SP 60 - 6	Погружной 6"	●	11	14A01906	4571,00
SP 60 - 7	Погружной 6"	●	13	14A01907	4900,00
SP 60 - 8B	Погружной 6"	●	13	14A019C8	5038,00
SP 60 - 8	Погружной 6"	●	15	14A01908	5231,00
SP 60 - 9B	Погружной 6"	●	15	14A019C9	5367,00
SP 60 - 9	Погружной 6"	●	18,5	14A01909	5781,00
SP 60 - 10	Погружной 6"	●	18,5	14A01910	5984,00
SP 60 - 11	Погружной 6"	●	22	14A01911	6430,00
SP 60 - 12	Погружной 6"	●	22	14A01912	6717,00
SP 60 - 13	Погружной 6"	●	26	14A01913	7298,00
SP 60 - 14	Погружной 6"	●	26	14A01914	7508,00
SP 60 - 15	Погружной 6"	●	26	14A01915	7717,00
SP 60 - 16	Погружной 6"	●	30	14A01916	8238,00
SP 60 - 17	Погружной 6"	●	30	14A01917	8346,00

Тип продукта	Тип двигателя	Температурный датчик	Мощность двигателя P <sub>2</sub> , кВт	№ продукта	EUR
SP 60 - 1AN	Погружной 4"	●	1,5	14C019A1	3488,00
–	–	–	–	–	–
SP 60 - 2BN	Погружной 4"	●	3	14C019C2	3814,00
SP 60 - 2N	Погружной 4"	●	4	14C01902	4066,00
SP 60 - 3N	Погружной 4"	●	5,5	14C01903	4570,00
SP 60 - 4N	Погружной 4"	●	7,5	14C01904	5573,00
SP 60 - 4N	Погружной 6"	●	7,5	14CA1904	5906,00
SP 60 - 5N	Погружной 6"	●	9,2	14C01905	6505,00
SP 60 - 6N	Погружной 6"	●	11	14C01906	6908,00
SP 60 - 7N	Погружной 6"	●	13	14C01907	7398,00
SP 60 - 8BN	Погружной 6"	●	13	14C019C8	7606,00
SP 60 - 8N	Погружной 6"	●	15	14C01908	7997,00
SP 60 - 8BN	Погружной 6"	●	15	14C019C9	8202,00
SP 60 - 9N	Погружной 6"	●	18,5	14C01909	8719,00
SP 60 - 10N	Погружной 6"	●	18,5	14C01910	9024,00
SP 60 - 11N	Погружной 6"	●	22	14C01911	9738,00
SP 60 - 12N	Погружной 6"	●	22	14C01912	10166,00
SP 60 - 13N	Погружной 6"	●	26	14C01913	11038,00
SP 60 - 14N	Погружной 6"	●	26	14C01914	11352,00
SP 60 - 15N	Погружной 6"	●	26	14C01915	11666,00
SP 60 - 16N	Погружной 6"	●	30	14C01916	12386,00
SP 60 - 17N	Погружной 6"	●	30	14C01917	12548,00

**SP 60 (пуск «звезда-треугольник»)**

Присоединительный размер Rp 4"

Группа продукта G 1

Тип продукта	Тип двигателя	Температурный датчик	Мощность двигателя P <sub>2</sub> , кВт	№ продукта	EUR
SP 60 - 3	Погружной 6"	●	5,5	14AB6903	4051,00
SP 60 - 4	Погружной 6"	●	7,5	14AB6904	4201,00
SP 60 - 5	Погружной 6"	●	9,2	14A16905	4619,00
SP 60 - 6	Погружной 6"	●	11	14A16906	4900,00
SP 60 - 7	Погружной 6"	●	13	14A16907	5246,00
SP 60 - 8B	Погружной 6"	●	13	14A169C8	5391,00
SP 60 - 8	Погружной 6"	●	15	14A16908	5594,00
SP 60 - 9B	Погружной 6"	●	15	14A169C9	5736,00
SP 60 - 9	Погружной 6"	●	18,5	14A16909	6170,00
SP 60 - 10	Погружной 6"	●	18,5	14A16910	6385,00
SP 60 - 11	Погружной 6"	●	22	14A16911	6852,00
SP 60 - 12	Погружной 6"	●	22	14A16912	7152,00
SP 60 - 13	Погружной 6"	●	26	14A16913	7766,00
SP 60 - 14	Погружной 6"	●	26	14A16914	7985,00
SP 60 - 15	Погружной 6"	●	26	14A16915	8206,00
SP 60 - 16	Погружной 6"	●	30	14A16916	8708,00
SP 60 - 17	Погружной 6"	●	30	14A16917	8820,00

Тип продукта	Тип двигателя	Температурный датчик	Мощность двигателя P <sub>2</sub> , кВт	№ продукта	EUR
SP 60 - 3N	Погружной 6"	●	5,5	14CB6903	6163,00
SP 60 - 4N	Погружной 6"	●	7,5	14CB6904	6386,00
SP 60 - 5N	Погружной 6"	●	9,2	14C16905	7022,00
SP 60 - 6N	Погружной 6"	●	11	14C16906	7448,00
SP 60 - 7N	Погружной 6"	●	13	14C16907	7968,00
SP 60 - 8BN	Погружной 6"	●	13	14C169C8	8188,00
SP 60 - 8N	Погружной 6"	●	15	14C16908	8500,00
SP 60 - 9BN	Погружной 6"	●	15	14C169C9	8715,00
SP 60 - 9N	Погружной 6"	●	18,5	14C16909	9375,00
SP 60 - 10N	Погружной 6"	●	18,5	14C16910	9697,00
SP 60 - 11N	Погружной 6"	●	22	14C16911	10404,00
SP 60 - 12N	Погружной 6"	●	22	14C16912	10859,00
SP 60 - 13N	Погружной 6"	●	26	14C16913	11785,00
SP 60 - 14N	Погружной 6"	●	26	14C16914	12119,00
SP 60 - 15N	Погружной 6"	●	26	14C16915	12452,00
SP 60 - 16N	Погружной 6"	●	30	14C16916	13216,00
SP 60 - 17N	Погружной 6"	●	30	14C16917	13388,00

В комплект поставки входит смонтированный плоский кабель (двигатели 4") со штекером под разъемную кабельную муфту Грундфос либо кабель со свободными концами (двигатели 6") для заливной или термоусадочной кабельной муфты.

– = Температурный датчик Темпрсон не установлен; ○ = Температурный датчик Темпрсон поставляется по запросу;

● = Температурный датчик Темпрсон установлен.

Темпрсон = термодатчик для контроля температуры электродвигателя с помощью блока МР204.

Двигатель MS 6000 может комплектоваться датчиком температуры типа Pt 100 (см. раздел «Принадлежности»).

**Примечания:**

- Для установки насоса в ёмкостях, водоёмах и скважинах, где скорость обтекания эл. дв. составляет менее 0,15 м/с, требуется применять охлаждающий кожух (см. раздел «Принадлежности»).
- Цены на насосы с электродвигателями в исполнении «Indusrtу» (температура перекачиваемой жидкости до +60 °С) предоставляются по запросу.
- Цены для моделей SP 17–SP 60 в исполнении с эластомерами из силикона LSR (макс. содержание песка до 100 г/м<sup>3</sup>) предоставляются по запросу.
- Цены на насосы с электродвигателями мощностью свыше 30 кВт предоставляются по запросу.

Цены указаны на условиях «склад-Москва» с учетом НДС.  
Рекомендованные розничные цены.

Прайс-лист действует с 1 марта 2016 года

**SP 77 (прямой пуск)**

Присоединительный размер Rp 5"

Группа продукта G 1

Тип продукта	Тип двигателя	Температурный датчик	Мощность двигателя P <sub>2</sub> , кВт	№ продукта	EUR
SP 77 - 1	Погружной 6"	●	5,5	16A01901	4181,00
SP 77 - 2B	Погружной 6"	●	5,5	16A019C2	4442,00
SP 77 - 2	Погружной 6"	●	7,5	16A01902	4598,00
SP 77-3B	Погружной 6"	●	9,2	16A019C3	5114,00
SP 77 - 3	Погружной 6"	●	11	16A01903	5307,00
SP 77 - 4B	Погружной 6"	●	13	16A019C4	5666,00
SP 77 - 4	Погружной 6"	●	15	16A01904	5920,00
SP 77 - 5	Погружной 6"	●	18,5	16A01905	6466,00
SP 77 - 6	Погружной 6"	●	22	16A01906	7004,00
SP 77 - 7	Погружной 6"	●	26	16A01907	7747,00
SP 77 - 8B	Погружной 6"	●	26	16A019C8	8018,00
SP 77 - 8	Погружной 6"	●	30	16A01908	8412,00
SP 77 - 9	Погружной 6"	●	30	16A01909	8778,00

Тип продукта	Тип двигателя	Температурный датчик	Мощность двигателя P <sub>2</sub> , кВт	№ продукта	EUR
SP 77 - 1N	Погружной 6"	●	5,5	16C01901	6365,00
SP 77 - 2BN	Погружной 6"	●	5,5	16C019C2	6764,00
SP 77 - 2N	Погружной 6"	●	7,5	16C01902	7001,00
SP 77 - 3BN	Погружной 6"	●	9,2	16C019C3	7714,00
SP 77 - 3N	Погружной 6"	●	11	16C01903	8007,00
SP 77 - 4BN	Погружной 6"	●	13	16C019C4	8550,00
SP 77 - 4N	Погружной 6"	●	15	16C01904	8937,00
SP 77 - 5N	Погружной 6"	●	18,5	16C01905	9761,00
SP 77 - 6N	Погружной 6"	●	22	16C01906	10578,00
SP 77 - 7N	Погружной 6"	●	26	16C01907	11587,00
SP 77 - 8BN	Погружной 6"	●	26	16C019C8	11981,00
SP 77 - 8N	Погружной 6"	●	30	16C01908	12697,00
SP 77 - 9N	Погружной 6"	●	30	16C01909	13121,00

**SP 77 (пуск «звезда-треугольник»)**

Присоединительный размер Rp 5"

Группа продукта G 1

Тип продукта	Тип двигателя	Температурный датчик	Мощность двигателя P <sub>2</sub> , кВт	№ продукта	EUR
SP 77 - 1	Погружной 6"	●	5,5	16A16901	4496,00
SP 77 - 2B	Погружной 6"	●	5,5	16A169C2	4773,00
SP 77 - 2	Погружной 6"	●	7,5	16A16902	4939,00
SP 77-3B	Погружной 6"	●	9,2	16A169C3	5432,00
SP 77 - 3	Погружной 6"	●	11	16A16903	5633,00
SP 77 - 4B	Погружной 6"	●	13	16A169C4	6011,00
SP 77 - 4	Погружной 6"	●	15	16A16904	6277,00
SP 77 - 5	Погружной 6"	●	18,5	16A16905	6849,00
SP 77 - 6	Погружной 6"	●	22	16A16906	7414,00
SP 77 - 7	Погружной 6"	●	26	16A16907	8195,00
SP 77 - 8B	Погружной 6"	●	26	16A169C8	8454,00
SP 77 - 8	Погружной 6"	●	30	16A16908	8867,00
SP 77 - 9	Погружной 6"	●	30	16A16909	9251,00

Тип продукта	Тип двигателя	Температурный датчик	Мощность двигателя P <sub>2</sub> , кВт	№ продукта	EUR
SP 77 - 1N	Погружной 6"	●	5,5	16C16901	6743,00
SP 77 - 2BN	Погружной 6"	●	5,5	16C169C2	7161,00
SP 77 - 2N	Погружной 6"	●	7,5	16C16902	7413,00
SP 77 - 3BN	Погружной 6"	●	9,2	16C169C3	8241,00
SP 77 - 3N	Погружной 6"	●	11	16C16903	8553,00
SP 77 - 4BN	Погружной 6"	●	13	16C169C4	9038,00
SP 77 - 4N	Погружной 6"	●	15	16C16904	9444,00
SP 77 - 5N	Погружной 6"	●	18,5	16C16905	10310,00
SP 77 - 6N	Погружной 6"	●	22	16C16906	11167,00
SP 77 - 7N	Погружной 6"	●	26	16C16907	12349,00
SP 77 - 8BN	Погружной 6"	●	26	16C169C8	12741,00
SP 77 - 8N	Погружной 6"	●	30	16C16908	13366,00
SP 77 - 9N	Погружной 6"	●	30	16C16909	13949,00

В комплект поставки входит смонтированный плоский кабель двигателя со свободными концами (электродвигатели 6") для заливной или термоусадочной кабельной муфты.

● = Температурный датчик Tempson установлен.

Tempson = термодатчик для контроля температуры электродвигателя с помощью блока MP204.

Двигатель MS 6000 может комплектоваться датчиком температуры типа Pt 100 (см. раздел «Принадлежности»).

**Примечания:**

- Для установки насоса в ёмкостях, водоёмах и скважинах, где скорость обтекания эл. дв. составляет менее 0,15 м/с, требуется применять охлаждающий кожух (см. раздел «Принадлежности»).
- Цены на насосы с электродвигателями в исполнении «Indusruy» (температура перекачиваемой жидкости до +60 °C) предоставляются по запросу.
- Цены на насосы с электродвигателями мощностью свыше 30 кВт предоставляются по запросу.

**SP 95 (прямой пуск)**

Присоединительный размер Rp 5"

Группа продукта G 1

Тип продукта	Тип двигателя	Температурный датчик	Мощность двигателя P <sub>2</sub> , кВт	№ продукта	EUR
SP 95 - 1	Погружной 6"	●	5,5	19001901	4366,00
SP 95 - 2BB	Погружной 6"	●	5,5	190019D2	4515,00
SP 95 - 2A	Погружной 6"	●	7,5	190019A2	4667,00
SP 95 - 2	Погружной 6"	●	9,2	19001902	5091,00
SP 95 - 3BB	Погружной 6"	●	9,2	190019D3	5240,00
SP 95 - 3B	Погружной 6"	●	11	190019C3	5449,00
SP 95 - 3	Погружной 6"	●	13	19001903	5696,00
SP 95 - 4B	Погружной 6"	●	15	190019C4	5994,00
SP 95 - 4	Погружной 6"	●	18,5	19001904	6422,00
SP 95 - 5AB	Погружной 6"	●	18,5	190019E5	6656,00
SP 95 - 5	Погружной 6"	●	22	19001905	7011,00
SP 95 - 6	Погружной 6"	●	26	19001906	7805,00
SP 95 - 7	Погружной 6"	●	30	19001907	8373,00

Тип продукта	Тип двигателя	Температурный датчик	Мощность двигателя P <sub>2</sub> , кВт	№ продукта	EUR
SP 95 - 1N	Погружной 6"	●	5,5	19501901	6645,00
SP 95 - 2BBN	Погружной 6"	●	5,5	195019D2	6873,00
SP 95 - 2AN	Погружной 6"	●	7,5	195019A2	7068,00
SP 95 - 2N	Погружной 6"	●	9,2	19501902	7680,00
SP 95 - 3BBN	Погружной 6"	●	9,2	195019D3	7904,00
SP 95 - 3BN	Погружной 6"	●	11	195019C3	8223,00
SP 95 - 3N	Погружной 6"	●	13	19501903	8595,00
SP 95 - 4BN	Погружной 6"	●	15	195019C4	9047,00
SP 95 - 4N	Погружной 6"	●	18,5	19501904	9697,00
SP 95 - 5ABN	Погружной 6"	●	18,5	195019E5	10057,00
SP 95 - 5N	Погружной 6"	●	22	19501905	10590,00
SP 95 - 6N	Погружной 6"	●	26	19501906	11676,00
SP 95 - 7N	Погружной 6"	●	30	19501907	12614,00

**SP 95 (пуск «звезда-треугольник»)**

Присоединительный размер Rp 5"

Группа продукта G 1

Тип продукта	Тип двигателя	Температурный датчик	Мощность двигателя P <sub>2</sub> , кВт	№ продукта	EUR
SP 95 - 1	Погружной 6"	●	5,5	19016901	4691,00
SP 95 - 2BB	Погружной 6"	●	5,5	190169D2	4848,00
SP 95 - 2A	Погружной 6"	●	7,5	190169A2	5032,00
SP 95 - 2	Погружной 6"	●	9,2	19016902	5406,00
SP 95 - 3BB	Погружной 6"	●	9,2	190169D3	5563,00
SP 95 - 3B	Погружной 6"	●	11	190169C3	5783,00
SP 95 - 3	Погружной 6"	●	13	19016903	6040,00
SP 95 - 4B	Погружной 6"	●	15	190169C4	6355,00
SP 95 - 4	Погружной 6"	●	18,5	19016904	6804,00
SP 95 - 5AB	Погружной 6"	●	18,5	190169E5	7084,00
SP 95 - 5	Погружной 6"	●	22	19016905	7424,00
SP 95 - 6	Погружной 6"	●	26	19016906	8256,00
SP 95 - 7	Погружной 6"	●	30	19016907	8826,00

Тип продукта	Тип двигателя	Температурный датчик	Мощность двигателя P <sub>2</sub> , кВт	№ продукта	EUR
SP 95 - 1N	Погружной 6"	●	5,5	19516901	7039,00
SP 95 - 2BBN	Погружной 6"	●	5,5	195169D2	7277,00
SP 95 - 2AN	Погружной 6"	●	7,5	195169A2	7555,00
SP 95 - 2N	Погружной 6"	●	9,2	19516902	8204,00
SP 95 - 3BBN	Погружной 6"	●	9,2	195169D3	8444,00
SP 95 - 3BN	Погружной 6"	●	11	195169C3	8739,00
SP 95 - 3N	Погружной 6"	●	13	19516903	9130,00
SP 95 - 4BN	Погружной 6"	●	15	195169C4	9559,00
SP 95 - 4N	Погружной 6"	●	18,5	19516904	10242,00
SP 95 - 5ABN	Погружной 6"	●	18,5	195169E5	10652,00
SP 95 - 5N	Погружной 6"	●	22	19516905	11179,00
SP 95 - 6N	Погружной 6"	●	26	19516906	12443,00
SP 95 - 7N	Погружной 6"	●	30	19516907	13305,00

В комплект поставки входит смонтированный плоский кабель двигателя со свободными концами (электродвигатели 6") для заливной или термоусадочной кабельной муфты.

● = Температурный датчик Терспон установлен.

Терспон = термодатчик для контроля температуры электродвигателя с помощью блока MP204.

Двигатель MS 6000 может комплектоваться датчиком температуры типа Pt 100 (см. раздел «Принадлежности»).

**Примечания:**

- Для установки насоса в ёмкостях, водоёмах и скважинах, где скорость обтекания эл. дв. составляет менее 0,15 м/с, требуется применять охлаждающий кожух (см. раздел «Принадлежности»).
- Цены на насосы с электродвигателями в исполнении «Indusrty» (температура перекачиваемой жидкости до +60 °С) предоставляются по запросу.
- Цены на насосы с электродвигателями мощностью свыше 30 кВт предоставляются по запросу.

**SP 125 (прямой пуск)**

Присоединительный размер Rp 6"

Группа продукта G 1

Тип продукта	Тип двигателя	Температурный датчик	Мощность двигателя P <sub>2</sub> , кВт	№ продукта	EUR
SP 125-1-A	Погружной 6"	●	7,5	17A019A1	<b>4993,00</b>
SP 125-1	Погружной 6"	●	11	17A01901	<b>5567,00</b>
SP 125-2-AA	Погружной 6"	●	13	17A019B2	<b>5919,00</b>
SP 125-2-A	Погружной 6"	●	18,5	17A019A2	<b>6649,00</b>
SP 125-2	Погружной 6"	●	22	17A01902	<b>6872,00</b>
SP 125-3-AA	Погружной 6"	●	22	17A019B3	<b>7110,00</b>
SP 125-3-A	Погружной 6"	●	26	17A019A3	<b>7730,00</b>
SP 125-3	Погружной 6"	●	30	17A01903	<b>8169,00</b>

Тип продукта	Тип двигателя	Температурный датчик	Мощность двигателя P <sub>2</sub> , кВт	№ продукта	EUR
SP 125-1-AN	Погружной 6"	●	7,5	17C019A1	<b>7533,00</b>
SP 125-1N	Погружной 6"	●	11	17C01901	<b>8402,00</b>
SP 125-2-AAN	Погружной 6"	●	13	17C019B2	<b>8935,00</b>
SP 125-2-AN	Погружной 6"	●	18,5	17C019A2	<b>10041,00</b>
SP 125-2N	Погружной 6"	●	22	17C01902	<b>10379,00</b>
SP 125-3-AAN	Погружной 6"	●	22	17C019B3	<b>10739,00</b>
SP 125-3-AN	Погружной 6"	●	26	17C019A3	<b>11562,00</b>
SP 125-3N	Погружной 6"	●	30	17C01903	<b>12331,00</b>

**SP 125 (пуск «звезда-треугольник»)**

Присоединительный размер Rp 6"

Группа продукта G 1

Тип продукта	Тип двигателя	Температурный датчик	Мощность двигателя P <sub>2</sub> , кВт	№ продукта	EUR
SP 125-1-A	Погружной 6"	●	7,5	17A169A1	<b>5304,00</b>
SP 125-1	Погружной 6"	●	11	17A16901	<b>5907,00</b>
SP 125-2-AA	Погружной 6"	●	13	17A169B2	<b>6276,00</b>
SP 125-2-A	Погружной 6"	●	18,5	17A169A2	<b>7043,00</b>
SP 125-2	Погружной 6"	●	22	17A16902	<b>7277,00</b>
SP 125-3-AA	Погружной 6"	●	22	17A169B3	<b>7527,00</b>
SP 125-3-A	Погружной 6"	●	26	17A169A3	<b>8177,00</b>
SP 125-3	Погружной 6"	●	30	17A16903	<b>8613,00</b>

Тип продукта	Тип двигателя	Температурный датчик	Мощность двигателя P <sub>2</sub> , кВт	№ продукта	EUR
SP 125-1-AN	Погружной 6"	●	7,5	17C169A1	<b>8048,00</b>
SP 125-1N	Погружной 6"	●	11	17C16901	<b>8882,00</b>
SP 125-2-AAN	Погружной 6"	●	13	17C169B2	<b>9442,00</b>
SP 125-2-AN	Погружной 6"	●	18,5	17C169A2	<b>10603,00</b>
SP 125-2N	Погружной 6"	●	22	17C16902	<b>10958,00</b>
SP 125-3-AAN	Погружной 6"	●	22	17C169B3	<b>11336,00</b>
SP 125-3-AN	Погружной 6"	●	26	17C169A3	<b>12322,00</b>
SP 125-3N	Погружной 6"	●	30	17C16903	<b>12982,00</b>

**SP 160 (прямой пуск)**

Присоединительный размер Rp 6"

Группа продукта G 1

Тип продукта	Тип двигателя	Температурный датчик	Мощность двигателя P <sub>2</sub> , кВт	№ продукта	EUR
SP 160-1-A	Погружной 6"	●	9,2	200219A1	<b>5246,00</b>
SP 160-1	Погружной 6"	●	13	20021901	<b>5674,00</b>
SP 160-2-AA	Погружной 6"	●	18,5	200219B2	<b>6411,00</b>
SP 160-2-A	Погружной 6"	●	22	200219A2	<b>6855,00</b>
SP 160-2	Погружной 6"	●	26	20021902	<b>7335,00</b>
SP 160-3-AA	Погружной 6"	●	30	200219B3	<b>7714,00</b>

Тип продукта	Тип двигателя	Температурный датчик	Мощность двигателя P <sub>2</sub> , кВт	№ продукта	EUR
SP 160-1-AN	Погружной 6"	●	9,2	205219A1	<b>7913,00</b>
SP 160-1N	Погружной 6"	●	13	20521901	<b>8564,00</b>
SP 160-2-AAN	Погружной 6"	●	18,5	205219B2	<b>9679,00</b>
SP 160-2-AN	Погружной 6"	●	22	205219A2	<b>10352,00</b>
SP 160-2N	Погружной 6"	●	26	20521902	<b>11079,00</b>
SP 160-3-AAN	Погружной 6"	●	30	205219B3	<b>11640,00</b>

**SP 160 (пуск «звезда-треугольник»)**

Присоединительный размер Rp 6"

Группа продукта G 1

Тип продукта	Тип двигателя	Температурный датчик	Мощность двигателя P <sub>2</sub> , кВт	№ продукта	EUR
SP 160-1-A	Погружной 6"	●	9,2	200369A1	<b>5569,00</b>
SP 160-1	Погружной 6"	●	13	20036901	<b>6019,00</b>
SP 160-2-AA	Погружной 6"	●	18,5	200369B2	<b>6792,00</b>
SP 160-2-A	Погружной 6"	●	22	200369A2	<b>7259,00</b>
SP 160-2	Погружной 6"	●	26	20036902	<b>7762,00</b>
SP 160-3-AA	Погружной 6"	●	30	200369B3	<b>8133,00</b>

Тип продукта	Тип двигателя	Температурный датчик	Мощность двигателя P <sub>2</sub> , кВт	№ продукта	EUR
SP 160-1-AN	Погружной 6"	●	9,2	205369A1	<b>8454,00</b>
SP 160-1N	Погружной 6"	●	13	20536901	<b>9098,00</b>
SP 160-2-AAN	Погружной 6"	●	18,5	205369B2	<b>10224,00</b>
SP 160-2-AN	Погружной 6"	●	22	205369A2	<b>10930,00</b>
SP 160-2N	Погружной 6"	●	26	20536902	<b>11694,00</b>
SP 160-3-AAN	Погружной 6"	●	30	205369B3	<b>12255,00</b>

В комплект поставки входит смонтированный плоский кабель двигателя со свободными концами (электродвигатели 6") для заливной или термоусадочной кабельной муфты.

● = Температурный датчик Темпрсон установлен.

Темпрсон = термодатчик для контроля температуры электродвигателя с помощью блока MP204.

Двигатель MS 6000 может комплектоваться датчиком температуры типа Pt 100 (см. раздел «Принадлежности»).

**Примечания:**

- Для установки насоса в ёмкостях, водоёмах и скважинах, где скорость обтекания эл. дв. составляет менее 0,15 м/с, требуется применять охлаждающий кожух (см. раздел «Принадлежности»).
- Цены на насосы с электродвигателями в исполнении «Indusruy» (температура перекачиваемой жидкости до +60 °C) предоставляются по запросу.
- Цены на насосы с электродвигателями мощностью свыше 30 кВт предоставляются по запросу.

Цены указаны на условиях «склад-Москва» с учетом НДС.

Рекомендованные розничные цены.

Прайс-лист действует с 1 марта 2016 года

**SP 215 (прямой пуск)**

Присоединительный размер Rp 6"

Группа продукта G 1

Тип продукта	Тип двигателя	Температурный датчик	Мощность двигателя P <sub>2</sub> , кВт	№ продукта	EUR	Тип продукта	Тип двигателя	Температурный датчик	Мощность двигателя P <sub>2</sub> , кВт	№ продукта	EUR
<b>SP 215-1-A</b>	Погружной 6"	●	15	18A019A1	<b>5917,00</b>	<b>SP 215-1-AN</b>	Погружной 6"	●	15	18C019A1	<b>8932,00</b>
<b>SP 215-1</b>	Погружной 6"	●	18,5	18A01901	<b>6445,00</b>	<b>SP 215-1N</b>	Погружной 6"	●	18,5	18C01901	<b>9731,00</b>
<b>SP 215-2-AA</b>	Погружной 6"	●	30	18A219B2	<b>7632,00</b>	<b>SP 215-2-AAN</b>	Погружной 6"	●	30	18C219B2	<b>11516,00</b>

## 6

**SP 215 (пуск «звезда-треугольник»)**

Присоединительный размер Rp 6"

Группа продукта G 1

Тип продукта	Тип двигателя	Температурный датчик	Мощность двигателя P <sub>2</sub> , кВт	№ продукта	EUR	Тип продукта	Тип двигателя	Температурный датчик	Мощность двигателя P <sub>2</sub> , кВт	№ продукта	EUR
<b>SP 215-1-A</b>	Погружной 6"	●	15	18A169A1	<b>6274,00</b>	<b>SP 215-1-AN</b>	Погружной 6"	●	15	18C169A1	<b>9486,00</b>
<b>SP 215-1</b>	Погружной 6"	●	18,5	18A16901	<b>6829,00</b>	<b>SP 215-1N</b>	Погружной 6"	●	18,5	18C16901	<b>10279,00</b>
<b>SP 215-2-AA</b>	Погружной 6"	●	30	18A369B2	<b>8048,00</b>	<b>SP 215-2-AAN</b>	Погружной 6"	●	30	18C369B2	<b>12021,00</b>

В комплект поставки входит смонтированный плоский кабель двигателя со свободными концами (электродвигатели 6") для заливной или термоусадочной кабельной муфты.

● = Температурный датчик Темрсон установлен.

Темрсон = термодатчик для контроля температуры электродвигателя с помощью блока MP204.

Двигатель MS 6000 может комплектоваться датчиком температуры типа Pt 100 (см. раздел «Принадлежности»).

**Примечания:**

1. Для установки насоса в ёмкостях, водоёмах и скважинах, где скорость обтекания эл. дв. составляет менее 0,15 м/с, требуется применять охлаждающий кожух (см. раздел «Принадлежности»).
2. Цены на насосы с электродвигателями в исполнении «Industry» (температура перекачиваемой жидкости до +60 °C) предоставляются по запросу.
3. Цены на насосы с электродвигателями мощностью свыше 30 кВт предоставляются по запросу.



**Кожухи охлаждения**

Хромоникелевая сталь 1.4301

Группа продукта Z

Тип насоса	Охлаждающий кожух Размеры d(D)xL, мм Тип двигателя, P <sub>2</sub>	№ продукта	EUR	Фильтр № продукта Размеры dxL, мм	EUR	Накладные хомуты № продукта	EUR
SP 17-1	Ø145 (160)x450 Электродвигатель диаметром 6" и мощностью до 0,55 кВт (MS4000)	96937139	<b>235,00</b>	97942214 Ø145x158	<b>100,00</b>	96957523	<b>164,00</b>
SP 17-2 SP 17-3 (3~) SP 30-1 до -2	Ø145 (160)x550 Электродвигатель диаметром 4" и мощностью до 2,2 кВт (MS4000)	96937140	<b>270,00</b>				
SP 17-3 (1~) SP 17-4 до -7 SP 30-3 до -4	Ø145 (160)x800 Электродвигатель диаметром 4" и мощностью до 4,0 кВт (MS4000)	96937180	<b>306,00</b>				
SP 17-8 до -13 SP 30-5 до -8	Ø145 (160)x1000 Электродвигатель диаметром 4" и мощностью 5,5-7,5 кВт (MS4000)	96937182	<b>333,00</b>				
SP 17-8 до -24 SP 30-5 до -15	Ø180 (200)x800 Электродвигатель диаметром 6" и мощностью до 13,0 кВт (MS6000)	96937242	<b>386,00</b>	97942218 Ø180x192	<b>135,00</b>	96957529	<b>325,00</b>
SP 17-25 до -40 SP 30-16 до -26	Ø180 (200)x1000 Электродвигатель диаметром 6" и мощностью до 22,0 кВт (MS6000)	96937245	<b>435,00</b>				
SP 30-27 до -35	Ø180 (200)x1250 Электродвигатель диаметром 6" и мощностью 26-30 кВт (MS6000)	96937249	<b>596,00</b>				
SP 30-27 до -35	Ø180 (200)x1700 Электродвигатель диаметром 6" и мощностью 26-30 кВт (MMS6)	96937313	<b>829,00</b>			96957531	<b>556,00</b>
SP 17-43 до -53	Ø200 (220)x1250 Электродвигатель диаметром 6" и мощностью 26-30 кВт (MS6000)	96937246	<b>826,00</b>	97942247 Ø200x190	<b>185,00</b>	96957544	<b>661,00</b>
SP 17-43 до -60 SP 30-39 до -43	Ø200 (220)x1700 Электродвигатель диаметром 6" и мощностью 26-37 кВт (MMS6)	96937315	<b>1293,00</b>			97695369	<b>673,00</b>
SP 17-55 до -60 SP 30-39 до -49	Ø200 (220)x1700 Электродвигатель диаметром 6" и мощностью 37-45 кВт (Franklin 6")	96937447	<b>1304,00</b>				
SP 30-46 до -54	Ø254 (270)x1500 Электродвигатель диаметром 8" и мощностью 45-55 кВт (MMS8000/Franklin 8")	96937462	<b>1326,00</b>	97942263 Ø256x325	<b>308,00</b>	96957561	<b>806,00</b>

По запросу поставляются кожухи и принадлежности к ним, выполненные из нержавеющей стали по DIN 1.4539.

6

## Кожухи охлаждения

Хромоникелевая сталь 1.4301

Группа продукта Z

Тип насоса	Охлаждающий кожух Размеры d(D)xL, мм Тип двигателя, P <sub>2</sub>	№ продукта	EUR	Фильтр № продукта Размеры dхL, мм	EUR	Накладные хомуты № продукта	EUR
SP 46-1-B SP 46-1 SP 46-2-BB SP 60-1-A SP 60-1	Ø180 (200)x550 Электродвигатель диаметром 4" и мощностью до 2,2 кВт (MS402/MS4000)	96937178	344,00	97942218 Ø180x192	135,00	96957524	189,00
SP 46-2 SP 46-3-C SP 60-2-B SP 60-2	Ø180 (200)x800 Электродвигатель диаметром 4" и мощностью 3-4 кВт (MS4000)	96937187	422,00				
SP 46-3 SP 46-4-C SP 46-4 SP 46-5 SP 60-3 SP 60-4	Ø180 (200)x1000 Электродвигатель диаметром 4" и мощностью 5,5-7,5 кВт (MS4000)	96937190	463,00				
SP 46-3 SP 46-4-C SP 46-4 до -10 SP 60-3 до 9-B	Ø200 (220)x800 Электродвигатель диаметром 6" и мощностью до 15 кВт (MS6000)	96937322	577,00	97942247 Ø200x190	185,00	96957545	207,00
SP 46-8 до -15 SP 60-7 до -12	Ø200(220)x1000 Электродвигатель диаметром 6" и мощностью до 22 кВт (MS6000)	96937323	639,00				
SP 46-13 до -20 SP 60-11 до -17	Ø200 (220)x1250 Электродвигатель диаметром 6" и мощностью 22-30 кВт (MS6000)	96937317	691,00				
SP 46-16 до -24 SP 60-13 до -21	Ø200 (220)x1700 Электродвигатель диаметром 6" и мощностью 26-37 кВт (MMS6)	96937318	1224,00			96957549	349,00
SP 46-21 до -24 SP 60-18 до -22	Ø200 (220)x1700 Электродвигатель диаметром 6" и мощностью 37-45 кВт (Franklin 6")	96937448	1315,00				
SP 46-21 до -24 SP 60-18 до -22	Ø254 (270)x1500 Электродвигатель диаметром 8" и мощностью 37-45 кВт (MMS8000)	96937463	1229,00	97942263 Ø256x325	308,00	96957592	1306,00
SP 60-22	Ø254 (270)x1250 Электродвигатель диаметром 8" и мощностью 45 кВт (Franklin 8")	96937465	1173,00			98095530	1224,00
SP 46-26 до -35 SP 60-24 до -30	Ø254 (270)x1500 Электродвигатель диаметром 8" и мощностью 45-55 кВт (MMS8000/Franklin 8")	96937472	1229,00			96957561	806,00
SP 46-37	Ø254 (270)x1700 Электродвигатель диаметром 8" и мощностью 63-75 кВт (MMS8000/Franklin 8")	96937474	1258,00				

По запросу поставляются кожухи и принадлежности к ним, выполненные из нержавеющей стали по DIN 1.4539.

Кожухи охлаждения

Хромоникелевая сталь 1.4301

Группа продукта Z

Тип насоса	Охлаждающий кожух Размеры d(D)xL, мм Тип двигателя, P <sub>2</sub>	№ продукта	EUR	Фильтр № продукта Размеры dxL, м	EUR	Накладные хомуты № продукта	EUR
SP 77-1 до -4 SP 95-1 до -4B	Ø210 (225)x1000 Электродвигатель диаметром 6" и мощностью до 18,5 кВт (MS6000)	96937332	551,00	97942261 Ø210x192	232,00	96957546	243,00
SP 77-5 до -9 SP 95-4 SP 95-5-AB SP 60-1-A SP 95-5 до -7	Ø210 (225)x1250 Электродвигатель диаметром 6" и мощностью до 30 кВт (MS6000)	96937440	596,00				
SP 77-7 до -11 SP 95-8 до -9	Ø210 (225)x1700 Электродвигатель диаметром 6" и мощностью 26-37 кВт (MMS6)	96937319	783,00			96957553	368,00
SP 77-10 до -12 SP 95-8 до -10	Ø210 (225)x1700 Электродвигатель диаметром 6" и мощностью 37-45 кВт (Franklin 6") Масса нетто 9,0 кг	96937449	783,00				
SP 77-10 до -15 SP 95-8 до -13	Ø254 (270)x1500 Электродвигатель диаметром 8" и мощностью 37-55 кВт (MMS8000/Franklin 8")	96937475	990,00	97942263 Ø256x325	308,00	96957593	1194,00
SP 77-16 до -21 SP 95-14 до -17	Ø254 (270)x1700 Электродвигатель диаметром 8" и мощностью 63-75 кВт (MMS8000/Franklin 8")	96937476	1076,00				
SP 77-22 SP 95-18 до -20	Ø254 (270)x2000 Электродвигатель диаметром 8" и мощностью до 92 кВт (MMS8000/Franklin 8")	96937477	1261,00				
SP 77-19 до -20 SP 95-15 до -17	Ø285 (300)x1500 Электродвигатель диаметром 10" и мощностью до 75 кВт (MMS10000)	96937507	1594,00	97942269 Ø285x385 Масса нетто 2,7 кг	308,00	97695337	1530,00
SP 77-22 SP 95-18 до -20	Ø285 (300)x2000 Электродвигатель диаметром 10" и мощностью 92 кВт (MMS10000)	96937508	1777,00				
SP 125-1-A SP 125-1 SP 125-2-AA SP 160-1-A SP 160-1	Ø254 (270)x1000 Электродвигатель диаметром 6" и мощностью до 13 кВт (MS6000)	96937441	706,00	97942263 Ø256x325	308,00	96957548	379,00
SP 125-2-A SP 125-2 SP 125-3/A/AA SP 160-2/A/AA SP 160-3-AA	Ø254 (270)x1250 Электродвигатель диаметром 6" и мощностью до 30 кВт (MS6000)	96937443	714,00				
SP 125-3/3A SP 125-4/A/AA SP 160-2 SP 160-3/A/AA	Ø254 (270)x1700 Электродвигатель диаметром 6" и мощностью 26-37 кВт (MMS6)	96937320	982,00			96957560	559,00
SP 125-4/A/AA SP 125-5/A/AA SP 160-3-A SP 160-4-A/AA	Ø254 (270)x1700 Электродвигатель диаметром 6" и мощностью 37-45 кВт (Franklin 6")	96937450	1000,00				

По запросу поставляются кожухи и принадлежности к ним, выполненные из нержавеющей стали по DIN 1.4539.

## Кожухи охлаждения

Хромоникелевая сталь 1.4301

Группа продукта Z

Тип насоса	Охлаждающий кожух Размеры d(D)xL, мм Тип двигателя, P <sub>2</sub>	№ продукта	EUR	Фильтр № продукта Размеры dxL, мм	EUR	Накладные хомуты № продукта	EUR
SP 125-4/A/AA SP 125-5/A/AA SP 125-6-AA/6-A SP 160-3/3-A SP 160-4/A/AA SP 160-5-AA/5-A	Ø285 (300)x1500 Электродвигатель диаметром 8" и мощностью 37-55 кВт (MMS8000/Franklin 8")	96937478	1081,00	97942269 Ø285x385	308,00	96957595	699,00
SP 125-6 SP 125-7/A/AA SP 125-8/A/AA SP 160-5 SP 160-6/A/AA SP 160-7-AA	Ø285 (300)x1700 Электродвигатель диаметром 8" и мощностью 63-75 кВт (MMS8000/Franklin 8")	96937479	1456,00				
SP 125-9/A/AA SP 125-10/A/AA SP 125-11 SP 160-7/A SP 160-8/A/AA SP 160-9/A/AA SP 160-10-AA	Ø285 (300)x2250 Электродвигатель диаметром 8" и мощностью 92-110 кВт (MMS8000/Franklin 8")	96937487	1483,00				
SP 125-7/A/AA SP 125-8/A/AA SP 125-9/A/AA SP 125-10/A/AA SP 160-6/6-A SP 160-7/A/AA SP 160-8/A/AA	Ø330 (350)x1700 Электродвигатель диаметром 10" и мощностью 75-92 кВт (MMS10000)	96937510	2188,00	97942268 Ø330x385	407,00	96957597	2917,00
SP 125-12 до -13 SP 160-9/A/AA SP 160-10/A SP 160-11	Ø330 (350)x2000 Электродвигатель диаметром 10" и мощностью до 132 кВт (MMS10000)	96937522	2234,00				
SP 125-14 до 17 SP 160-12 до 14	Ø330 (350)x2500 Электродвигатель диаметром 10" и мощностью 147-170 кВт (MMS10000)	96937524	2270,00				
SP 160-15	Ø380 (400)x2250 Электродвигатель диаметром 12" и мощностью 190 кВт (MMS12000)	96937529	2428,00	97942272 Ø380x385	569,00	96957599	2193,00
SP 215-1-A SP 215-1 SP 215-2-AA	Ø330 (350)x1250 Электродвигатель диаметром 6" и мощностью до 30 кВт (MS6000)	96937446	1265,00	97942268 Ø330x385	407,00	96958364	533,00

По запросу поставляются кожухи и принадлежности к ним, выполненные из нержавеющей стали по DIN 1.4539.

**Кожухи охлаждения**

Хромоникелевая сталь 1.4301

Группа продукта Z

Тип насоса	Охлаждающий кожух Размеры d(D)xL, мм Тип двигателя, P <sub>2</sub>	№ продукта	EUR	Фильтр № продукта Размеры dxL, мм	EUR	Накладные хомуты № продукта	EUR
SP 215-2AA SP 215-2A	Ø330 (350)x1800 Электродвигатель диаметром 6" и мощностью 30-37 кВт (MMS6)	96937321	<b>1513,00</b>	97942268 Ø330x385	<b>407,00</b>	96957555	<b>719,00</b>
SP 215-2-A SP 215-2	Ø330 (350)x1800 Электродвигатель диаметром 6" и мощностью 37-45 кВт (Franklin 6")	96937451	<b>1717,00</b>				
SP 215-2-A SP 215-2 SP 215-3-AA SP 215-3-A SP 215-3 SP 215-4-AA SP 215-4-A SP 215-4	Ø330 (350)x1800 Электродвигатель диаметром 8" и мощностью до 75 кВт (MMS8000/Franklin 8")	96937480	<b>1838,00</b>				
SP 215-5-AA SP 215-5-A SP 215-5 SP 215-6-AA SP 215-6-A SP 215-6	Ø330 (350)x2250 Электродвигатель диаметром 8" и мощностью до 110 кВт (MMS8000/Franklin 8")	96937488	<b>1945,00</b>				
SP 215-7-AA SP 215-7-A SP 215-7	Ø330 (350)x2500 Электродвигатель диаметром 8" и мощностью 130 кВт (Franklin 8")	96937490	<b>2051,00</b>				
SP 215-8-AA SP 215-8-A SP 215-7	Ø330 (350)x2700 Электродвигатель диаметром 8" и мощностью 150 кВт (Franklin 8")	96937491	<b>2687,00</b>				
SP 215-4-AA SP 215-4-A SP 215-4 SP 215-5-AA SP 215-5-A SP 215-5	Ø330 (350)x1800 Электродвигатель диаметром 10" и мощностью до 92 кВт (MMS10000)	96937526	<b>1947,00</b>				
SP 215-6-AA SP 215-6-A SP 215-6 SP 215-7-AA SP 215-7-A SP 215-7	Ø330 (350)x2250 Электродвигатель диаметром 10" и мощностью до 132 кВт (MMS10000)	96937527	<b>2028,00</b>	97942268 Ø330x385	<b>407,00</b>	96957555	<b>719,00</b>
SP 215-8-AA SP 215-8-A SP 215-8 SP 215-9-AA SP 215-9-A SP 215-9	Ø330 (350)x2500 Электродвигатель диаметром 10" и мощностью до 170 кВт (MMS10000)	96937528	<b>2201,00</b>				

6

По запросу поставляются кожухи и принадлежности к ним, выполненные из нержавеющей стали по DIN 1.4539.

## Кожухи охлаждения

Хромоникелевая сталь 1.4301

Группа продукта Z

Тип насоса	Охлаждающий кожух Размеры d(D)xL, мм Тип двигателя, P <sub>2</sub>	№ продукта	EUR	Фильтр № продукта Размеры dхL, м	EUR	Накладные хомуты № продукта	EUR
SP 215-7-AA SP 215-7-A SP 215-7 SP 215-8-AA SP 215-8-A SP 215-8 SP 215-9-AA SP 215-9-A SP 215-9 SP 215-10-AA SP 215-10-A SP 215-10	Ø380 (400)x2250 Электродвигатель диаметром 12" и мощностью до 190 кВт (MMS12000)	96937531	<b>2350,00</b>	97942272 Ø380x385 Масса нетто 4,0 кг	<b>569,00</b>	96957600	<b>1795,00</b>
SP 215-11	Ø380 (400)x2500 Электродвигатель диаметром 12" и мощностью 220 кВт (MMS12000)	96937553	<b>2435,00</b>				

По запросу поставляются кожухи и принадлежности к ним, выполненные из нержавеющей стали по DIN 1.4539.

**Переходный фланец для SP и SP-N**

Фланец с двумя пазами для кабеля. Нержавеющая сталь 1.4308

Группа продукта Z

Присоединение R	DN	PN	№ продукта	EUR
2 ½"	50	16/40	00120125	204,00
	65	16/40	00120126	223,00
	80	16/40	00120127	244,00
3"	65	16/40	00130187	251,00
	80	16/40	00130188	263,00
	100	40	00130189	270,00
4"	100	40	00140071	299,00
5"	100	40	00160148	425,00
	125	40	00160149	439,00
	150	40	00160150	525,00
6"	125	40	00170159	541,00
	150	40	00170160	558,00
	200	16	00170161	710,00
	200	40	00170162	1023,00

6

**Кабель в водонепроницаемой оболочке, пригодный для эксплуатации в питьевой воде<sup>1</sup>**

Группа продукта Z

Тип продукта	№ продукта	EUR
4 × 1,5 мм <sup>2</sup>	001D4063 <sup>A</sup>	4,00
4 × 2,5 мм <sup>2</sup>	001D4064 <sup>A</sup>	5,00
4 × 4,0 мм <sup>2</sup>	001D4065 <sup>A</sup>	7,00
4 × 6,0 мм <sup>2</sup>	001D4066 <sup>A</sup>	9,00
4 × 10,0 мм <sup>2</sup>	001D4067	16,00
4 × 16,0 мм <sup>2</sup>	001D4068	22,00
4 × 25,0 мм <sup>2</sup>	001D4069	33,00
4 × 35,0 мм <sup>2</sup>	96432949	49,00

<sup>1</sup> – Длина кабеля в заказе должна быть кратна 10 м. Стоимость указана за 1 м.

**Кабельные муфты**

Группа продукта Z

Тип продукта	Тип кабеля эл. дв.	Сечение, мм <sup>2</sup>	№ продукта	EUR
Термоусадочная кабельная муфта KM	Плоский кабель [4-жильный]	4 × [1,5-4,0]	00116251 <sup>A</sup>	35,00
	Плоский кабель [4-жильный]	4 × [6,0-10,0], 3 × [10,0-16,0]	00116252	53,00
	Плоский кабель [4-жильный]	4 × [16,0-25,0], 3 × 16,0	00116255	66,00
	Три отдельные жилы	3 × [1,5-6,0]	00116253	75,00
	Три отдельные жилы	3 × [10,0-25,0]	00116254	84,00
	Четыре отдельные жилы	4 × [1,5-4,0]	00116257	93,00
	Четыре отдельные жилы	4 × [6,0-16,0]	00116258	101,00
	1-жильный кабель	1 × [35,0-120,0]	00116256	63,00

Тип продукта	Описание	№ продукта	EUR
Кабельная муфта разъёмная	для MS402 и MS4000 до 7,5 кВт для кабеля до 4 × 2,5 мм <sup>2</sup>	00799901 <sup>A</sup>	72,00
	для MS402 и MS4000 до 7,5 кВт для кабеля до 4 × 6,0 мм <sup>2</sup>	00799902 <sup>A</sup>	122,00
	для MS6000 до 30,0 кВт для кабеля до 4 × 16,0 мм <sup>2</sup>	91070503	311,00

Тип продукта	Описание	№ продукта	EUR
Кабельная муфта заливная тип M0	[для 4-дюймовых электродвигателей и кабелей до 4 × 6 мм <sup>2</sup> ]	001D8903 <sup>A</sup>	40,00
Кабельная муфта заливная тип M1	[для 6-дюймовых электродвигателей и кабелей до 4 × 10 мм <sup>2</sup> ]	001D8904 <sup>A</sup>	70,00
Кабельная муфта заливная тип M2	[для 6-дюймовых электродвигателей и кабелей до 4 × 16 мм <sup>2</sup> ]	001D8905 <sup>A</sup>	93,00
Кабельная муфта заливная тип M3	[для 8- и 10-дюймовых электродвигателей и кабелей до 4 × 35 мм <sup>2</sup> ]	001D8906 <sup>A</sup>	152,00

**Крепеж для кабеля**

Группа продукта Z

Тип продукта	Описание	№ продукта	EUR
Хомуты для крепления кабеля к стояку	Состоят из перфорированной резиновой ленты длиной 7,5 м и 16 кнопок. Хомуты устанавливаются через каждые 3 метра. Один комплект рассчитан на 45 м стояка	00115016 <sup>A</sup>	54,00

<sup>A</sup> – поддерживается складской запас готового продукта; <sup>B</sup> – поддерживается складской запас компонентов для сборки продукта.

Цены указаны на условиях «склад-Москва» с учетом НДС.  
Рекомендованные розничные цены.

Прайс-лист действует с 1 марта 2016 года

**Термодатчик Pt100 с кабелем**

Осуществляет контроль температуры и защиту электродвигателей от перегрева с помощью реле PR5714 или блока комплексной защиты электродвигателя MP204.

Встраивается в погружные электродвигатели типа MMS6 и MMS8000.

В электродвигатели типа MS6000, MMS10000, MMS12000 **при помощи соответствующих монтажных шпилек.**

Группа продукта Z

Тип продукта	Длина кабеля, м	Сечение, мм <sup>2</sup>	Наружный диаметр, мм	№ продукта	EUR
<b>Pt100 с кабелем</b>	20	4 × 0,35	4	96913237	<b>201,00</b>
	40			96913253	<b>347,00</b>
	60			96913256	<b>494,00</b>
	80			96913260	<b>640,00</b>
	100			96913263	<b>786,00</b>

**Монтажная шпилька**

Группа продукта Z

Тип продукта	Описание	Материал	№ продукта	EUR
<b>Монтажная шпилька для Pt100/Pt1000</b>	Для погружных электродвигателей MS6000	EN 1.4401/316	97550639	<b>181,00</b>
<b>Монтажная шпилька для Pt100</b>	Для погружных электродвигателей MMS10000, MMS12000		96913215	<b>85,00</b>

**Термодатчик Pt100 с кабелем и монтажной шпилькой в комплекте**

Группа продукта Z

Тип продукта	Длина кабеля, м	Сечение, мм <sup>2</sup>	Наружный диаметр, мм	Описание	№ продукта	EUR
<b>Pt100 с кабелем и шпилькой</b>	20	4 × 0,35	4	Для погружных электродвигателей MS6000	96658626 <sup>A</sup>	<b>497,00</b>
	40			Для погружных электродвигателей MMS10000, MMS12000	96658634	<b>989,00</b>

**Реле-преобразователь для Pt100**

Предназначено для преобразования сигнала от датчика Pt100 в аналоговый сигнал 4-20 мА или в релейный сигнал.

Имеет 4-х разрядный дисплей для отображения текущей температуры двигателя и кнопки для настройки и управления.

Группа продукта Z

Тип продукта	Описание	Габариты, мм	№ продукта	EUR
<b>PR5714D</b>	230 VAC, 50/60 HZ / 24-250 VDC	48x96x120	96621274	<b>607,00</b>

**Комплект для наращивания термодатчика Pt100**

Группа продукта Z

Тип продукта	Описание	№ продукта	EUR2
<b>Кабель погружной<sup>1</sup></b>	4x1,5 мм <sup>2</sup> круглого сечения	00ID4063 <sup>A</sup>	<b>4,00</b>
<b>Термоусадочная кабельная муфта</b>	4x[1,0 - 1,5] мм <sup>2</sup>	96571480	<b>108,00</b>

<sup>1</sup> – максимальная общая длина кабеля термодатчика Pt100 до 400 м. Длина кабеля в заказе должна быть кратна 10 м.

<sup>A</sup> – поддерживается складской запас готового продукта; <sup>B</sup> – поддерживается складской запас компонентов для сборки продукта.



**Трёхфазные погружные многоступенчатые скважинные насосы SP-N**

<b>Комплектация:</b>	Оснащен встроенным обратным клапаном.
<b>Перекачиваемая жидкость:</b>	Артезианская вода, поверхностные грунтовые воды, техническая вода (условно чистая), неагрессивная, невзрывоопасная, не содержащая абразивных частиц или волокнистых включений.
<b>Максимальное содержание песка:</b>	SP 3A N - SP 5A N: 50 г/м <sup>3</sup> (в стандартном исполнении эластомеры из NBR); SP 7 N- SP 14 N: 150 г/м <sup>3</sup> (в стандартном исполнении эластомеры из силикона LSR).
<b>Температура перекачиваемой жидкости:</b>	0 ... +40 °С при скорости потока, обтекающего электродвигатель, 0,15 м/с.
<b>Материалы:</b>	SP..N -нержавеющая сталь DIN 1.4401.
<b>Тип двигателя:</b>	Трёхфазный погружной электродвигатель диаметром 4" и 6".
<b>Номинальная частота:</b>	3 × 380-415 В.
<b>Номинальное напряжение:</b>	50/60 Гц.
<b>Степень защиты:</b>	IP68.

6

SP 3A - N		Присоединительный размер Rp 1 ¼"		Группа продукта G 2	
Тип продукта	Тип двигателя	Температурный датчик	Мощность двигателя P <sub>2</sub> , кВт	3 × 400 В № продукта	EUR
SP 3A - 6N	Погружной 4"	●	0,75	10201906	1846,00
SP 3A - 9N	Погружной 4"	●	0,75	10201909	1938,00
SP 3A - 12N	Погружной 4"	●	0,75	10201912	1953,00
SP 3A - 15N	Погружной 4"	●	1,1	10201915	2029,00
SP 3A - 18N	Погружной 4"	●	1,1	10201918	2083,00
SP 3A - 22N	Погружной 4"	●	1,5	10201922	2159,00
SP 3A - 25N	Погружной 4"	●	1,5	10201925	2212,00
SP 3A - 29N	Погружной 4"	●	2,2	10201929	2319,00
SP 3A - 33N	Погружной 4"	●	2,2	10201933	3424,00
SP 3A - 39N	Погружной 4"	●	3,0	10201939	3772,00
SP 3A - 45N	Погружной 4"	●	3,0	10201945	4040,00
SP 3A - 52N	Погружной 4"	●	4,0	10201952	4528,00
SP 3A - 60N	Погружной 4"	●	4,0	10201960	4832,00

В комплект поставки входит смонтированный плоский кабель (двигатели 4") со штекером под разъемную кабельную муфту Grundfos либо кабель со свободными концами (двигатели 6") для заливной или термоусадочной кабельной муфты.

● = Температурный датчик Темрсон установлен.

Темрсон = термодатчик для контроля температуры электродвигателя с помощью блока MP204.

Двигатель MS 6000 может комплектоваться датчиком температуры типа Pt 100 (см. раздел «Принадлежности»).

**Примечания:**

- Для установки насоса в ёмкостях, водоёмах и скважинах, где скорость обтекания эл. дв. составляет менее 0,15 м/с, требуется применять охлаждающий кожух (см. раздел «Принадлежности»).
- Цены на насосы с электродвигателями в исполнении «Indusrtу» (температура перекачиваемой жидкости до +60 °С) предоставляются по запросу.

SP 5A - N		Присоединительный размер Rp 1 1/2"			Группа продукта G 2	
Тип продукта	Тип двигателя	Температурный датчик	Мощность двигателя P <sub>2</sub> , кВт	3 × 400 В № продукта	EUR	
SP 5A - 4N	Погружной 4"	●	0,75	05201904	1834,00	
SP 5A - 6N	Погружной 4"	●	0,75	05201906	1870,00	
SP 5A - 8N	Погружной 4"	●	0,75	05201908	1906,00	
SP 5A - 12N	Погружной 4"	●	1,1	05201912	1998,00	
SP 5A - 17N	Погружной 4"	●	1,5	05201917	2091,00	
SP 5A - 21N	Погружной 4"	●	2,2	05201921	2199,00	
SP 5A - 25N	Погружной 4"	●	2,2	05201925	2272,00	
SP 5A - 33N	Погружной 4"	●	3,0	05201933	2493,00	
SP 5A - 38N	Погружной 4"	●	4,0	05201938	4466,00	
SP 5A - 44N	Погружной 4"	●	4,0	05201944	4825,00	
SP 5A - 52N	Погружной 4"	●	5,5	05261952	5934,00	
SP 5A - 60N	Погружной 4"	●	5,5	05261960	6413,00	

SP 7 - N		Присоединительный размер Rp 2", <sup>1</sup> - присоединительный размер R 2"			Группа продукта G 2	
Тип продукта	Тип двигателя	Температурный датчик	Мощность двигателя P <sub>2</sub> , кВт	3 × 400 В № продукта	EUR	
SP 7 - 5N	Погружной 4"	—	0,75	98699214	1899,00	
SP 7 - 8N	Погружной 4"	—	1,1	98699215	2118,00	
SP 7 - 12N	Погружной 4"	—	1,5	98699216	2391,00	
SP 7 - 17N	Погружной 4"	—	2,2	98703871	2750,00	
SP 7 - 23N	Погружной 4"	○	3,0	98703872	3196,00	
SP 7 - 27N	Погружной 4"	○	4,0	98703875	3628,00	
SP 7 - 31N	Погружной 4"	○	4,0	98703876	3892,00	
SP 7 - 37N	Погружной 4"	●	5,5	98703880	4422,00	
SP 7 - 37N	Погружной 6"	●	5,5	98703884	5661,00	
SP 7 - 42N	Погружной 4"	●	5,5	98703881	4752,00	
SP 7 - 42N	Погружной 6"	●	5,5	98703885	5991,00	
SP 7 - 51N	Погружной 4"	●	7,5	98703882	6173,00	
SP 7 - 51N	Погружной 6"	●	7,5	98703886	6621,00	
SP 7 - 59N	Погружной 4"	●	7,5	98703883	10100,00	
SP 7 - 59N	Погружной 6"	●	7,5	98703887	10548,00	
SP 7 - 71N <sup>1</sup>	Погружной 6"	●	9,2	98703890	12522,00	
SP 7 - 86N <sup>1</sup>	Погружной 6"	●	11,0	98703891	14598,00	
SP 7 - 100N <sup>1</sup>	Погружной 6"	●	13,0	98703892	16591,00	

В комплект поставки входит смонтированный плоский кабель (двигатели 4") со штекером под разъемную кабельную муфту Грундфос либо кабель со свободными концами (двигатели 6") для заливной или термоусадочной кабельной муфты.

— = Температурный датчик Темрсон не установлен; ○ = Температурный датчик Темрсон поставляется по запросу;

● = Температурный датчик Темрсон установлен.

Темрсон = термодатчик для контроля температуры электродвигателя с помощью блока MP204.

Двигатель MS 6000 может комплектоваться датчиком температуры типа Pt 100 (см. раздел «Принадлежности»).

#### Примечания:

- Для установки насоса в ёмкостях, водоёмах и скважинах, где скорость обтекания эл. дв. составляет менее 0,15 м/с, требуется применять охлаждающий кожух (см. раздел «Принадлежности»).
- Цены на насосы с электродвигателями в исполнении «Industry» (температура перекачиваемой жидкости до +60 °C) предоставляются по запросу.

SP 9 - N		Присоединительный размер Rp 2", <sup>1</sup> - присоединительный размер R 2"		Группа продукта G 2	
Тип продукта	Тип двигателя	Температурный датчик	Мощность двигателя P <sub>2</sub> , кВт	3 x 400 В № продукта	EUR
SP 9 - 4N	Погружной 4"	–	0,75	98780159	2049,00
SP 9 - 5N	Погружной 4"	–	1,1	98699081	2175,00
SP 9 - 8N	Погружной 4"	–	1,5	98699082	2494,00
SP 9 - 10N	Погружной 4"	–	2,2	98779795	2732,00
SP 9 - 11N	Погружной 4"	–	2,2	98699083	2835,00
SP 9 - 13N	Погружной 4"	○	3,0	98699084	3091,00
SP 9 - 16N	Погружной 4"	○	3,0	98699085	3402,00
SP 9 - 18N	Погружной 4"	○	4,0	98699086	3783,00
SP 9 - 21N	Погружной 4"	○	4,0	98699087	4090,00
SP 9 - 23N	Погружной 4"	●	5,5	98699088	4782,00
SP 9 - 23N	Погружной 6"	●	5,5	98699966	6076,00
SP 9 - 25N	Погружной 4"	●	5,5	98699089	4989,00
SP 9 - 25N	Погружной 6"	●	5,5	98699967	6283,00
SP 9 - 29N	Погружной 4"	●	5,5	98699090	5404,00
SP 9 - 29N	Погружной 6"	●	5,5	98699968	6693,00
SP 9 - 32N	Погружной 4"	●	7,5	98699091	6573,00
SP 9 - 32N	Погружной 6"	●	7,5	98699969	7041,00
SP 9 - 36N	Погружной 4"	●	7,5	98699964	6983,00
SP 9 - 36N	Погружной 6"	●	7,5	98699970	7451,00
SP 9 - 40N	Погружной 4"	●	7,5	98699965	7397,00
SP 9 - 40N	Погружной 6"	●	7,5	98699971	7865,00
SP 9 - 44N	Погружной 6"	●	9,2	98699972	8683,00
SP 9 - 48N	Погружной 6"	●	9,2	98699974	9096,00
SP 9 - 52N	Погружной 6"	●	11,0	98699975	9606,00
SP 9 - 56N <sup>1</sup>	Погружной 6"	●	11,0	98699977	13341,00
SP 9 - 60N <sup>1</sup>	Погружной 6"	●	13,0	98699978	14088,00
SP 9 - 65N <sup>1</sup>	Погружной 6"	●	13,0	98699980	14830,00
SP 9 - 69N <sup>1</sup>	Погружной 6"	●	13,0	98699981	15426,00
SP 9 - 75N <sup>1</sup>	Погружной 6"	●	15,0	98699982	16518,00
SP 9 - 79N <sup>1</sup>	Погружной 6"	●	15,0	98699983	17112,00
SP 9 - 86N <sup>1</sup>	Погружной 6"	●	18,5	98901306	18698,00
SP 9 - 93N <sup>1</sup>	Погружной 6"	●	18,5	98901307	19738,00

В комплект поставки входит смонтированный плоский кабель (двигатели 4") со штекером под разъемную кабельную муфту Грундфос либо кабель со свободными концами (двигатели 6") для заливной или термоусадочной кабельной муфты.

– = Температурный датчик Темрсон не установлен; ○ = Температурный датчик Темрсон поставляется по запросу;

● = Температурный датчик Темрсон установлен.

Темрсон = термодатчик для контроля температуры электродвигателя с помощью блока MP204.

Двигатель MS 6000 может комплектоваться датчиком температуры типа Pt 100 (см. раздел «Принадлежности»).

#### Примечания:

- Для установки насоса в ёмкостях, водоёмах и скважинах, где скорость обтекания эл. дв. составляет менее 0,15 м/с, требуется применять охлаждающий кожух (см. раздел «Принадлежности»).
- Цены на насосы с электродвигателями в исполнении «Indusrty» (температура перекачиваемой жидкости до +60 °С) предоставляются по запросу.

SP 11 - N		Присоединительный размер Rp 2"			Группа продукта G 2	
Тип продукта	Тип двигателя	Температурный датчик	Мощность двигателя P <sub>2</sub> , кВт	3 × 400 В № продукта	EUR	
SP11 - 3N	Погружной 4"	–	0,75	98699321	1969,00	
SP11 - 5N	Погружной 4"	–	1,1	98699322	2214,00	
SP11 - 7N	Погружной 4"	–	1,5	98699323	2443,00	
SP11 - 11N	Погружной 4"	–	2,2	98699324	2920,00	
SP11 - 15N	Погружной 4"	●	3,0	98809295	3460,00	
SP11 - 20N	Погружной 4"	●	4,0	98809296	4196,00	
SP11 - 24N	Погружной 4"	●	5,5	98699327	4737,00	
SP11 - 24N	Погружной 6"	●	5,5	98699333	6023,00	
SP11 - 27N	Погружной 4"	●	5,5	98900421	5065,00	
SP11 - 27N	Погружной 6"	●	5,5	98900424	6357,00	
SP11 - 33N	Погружной 4"	●	7,5	98699332	6594,00	
SP11 - 33N	Погружной 6"	●	7,5	98699335	7061,00	
SP11 - 37N	Погружной 4"	●	7,5	98901314	7040,00	
SP11 - 37N	Погружной 6"	●	7,5	98901315	7507,00	

SP 14 - N		Присоединительный размер Rp 2"			Группа продукта G 2	
Тип продукта	Тип двигателя	Температурный датчик	Мощность двигателя P <sub>2</sub> , кВт	3 × 400 В № продукта	EUR	
SP14 - 4N	Погружной 4"	–	1,1	98699362	2132,00	
SP14 - 6N	Погружной 4"	–	1,5	98699363	2378,00	
SP14 - 8N	Погружной 4"	–	2,2	98699364	2642,00	
SP14 - 11N	Погружной 4"	○	3,0	98699365	3052,00	
SP14 - 13N	Погружной 4"	○	3,0	98699366	3290,00	
SP14 - 15N	Погружной 4"	○	4,0	98699367	3702,00	
SP14 - 17N	Погружной 4"	○	4,0	98699368	3940,00	
SP14 - 20N	Погружной 4"	●	5,5	98699369	4437,00	
SP14 - 20N	Погружной 6"	●	5,5	98699373	5723,00	
SP14 - 23N	Погружной 4"	●	5,5	98699370	4791,00	
SP14 - 23N	Погружной 6"	●	5,5	98699374	6078,00	
SP14 - 27N	Погружной 4"	●	7,5	98711399	6123,00	
SP14 - 27N	Погружной 6"	●	7,5	98711401	6590,00	
SP14 - 31N	Погружной 4"	●	7,5	98901322	6595,00	
SP14 - 31N	Погружной 6"	●	7,5	98901323	7062,00	

В комплект поставки входит смонтированный плоский кабель (двигатели 4") со штекером под разъемную кабельную муфту Грундфос либо кабель со свободными концами (двигатели 6") для заливной или термоусадочной кабельной муфты.

– = Температурный датчик Темрсон не установлен; ○ = Температурный датчик Темрсон поставляется по запросу;

● = Температурный датчик Темрсон установлен.

Темрсон = термодатчик для контроля температуры электродвигателя с помощью блока MP204.

Двигатель MS 6000 может комплектоваться датчиком температуры типа Pt 100 (см. раздел «Принадлежности»).

#### Примечания:

- Для установки насоса в ёмкостях, водоёмах и скважинах, где скорость обтекания эл. дв. составляет менее 0,15 м/с, требуется применять охлаждающий кожух (см. раздел «Принадлежности»).
- Цены на насосы с электродвигателями в исполнении «Industry» (температура перекачиваемой жидкости до +60 °С) предоставляются по запросу.

## Трёхфазные погружные многоступенчатые скважинные насосы SP-NE

<b>Комплектация:</b>	Без встроенного обратного клапана.
<b>Перекачиваемая жидкость:</b>	Артезианская вода, поверхностные грунтовые воды, техническая вода (условно чистая), неагрессивная, невзрывоопасная, не содержащая абразивных частиц или волокнистых включений.
<b>Максимальное содержание песка:</b>	50 г/м <sup>3</sup> .
<b>Температура перекачиваемой жидкости:</b>	0 ... +40 °С при скорости потока обтекающего электродвигатель 0,15 м/с.
<b>Материалы:</b>	SP..NE – нержавеющая сталь DIN 1.4401. Эластомеры из Viton. SP..RE – нержавеющая сталь DIN 1.4539. Эластомер из Viton (по запросу).
<b>Тип двигателя:</b>	Трёхфазный погружной электродвигатель диаметром 4" до 7,5 кВт.
<b>Номинальная частота:</b>	3 × 380-415 В.
<b>Номинальное напряжение:</b>	50/60 Гц.
<b>Степень защиты:</b>	IP68.

## SP 3 A-NE

Группа продукта G 2

Тип продукта	Модель двигателя	Температурный датчик	Мощность двигателя P <sub>2</sub> , кВт	3 × 400 В (прямой пуск) № продукта	EUR
<b>Присоединительный размер Rp 1 ½"</b>					
SP 3A - 6 NE	Погружной 4"	●	0,75	10221906	<b>2138,00</b>
SP 3A - 9 NE	Погружной 4"	●	0,75	10221909	<b>2230,00</b>
SP 3A - 12 NE	Погружной 4"	●	0,75	10221912	<b>2310,00</b>
SP 3A - 15 NE	Погружной 4"	●	1,1	10221915	<b>2363,00</b>
SP 3A - 18 NE	Погружной 4"	●	1,1	10221918	<b>2430,00</b>
SP 3A - 22 NE	Погружной 4"	●	1,5	10221922	<b>2521,00</b>
SP 3A - 25 NE	Погружной 4"	●	1,5	10221925	<b>2588,00</b>
SP 3A - 29 NE	Погружной 4"	●	2,2	10221929	<b>2743,00</b>

## SP 5 A-NE

Группа продукта G 2

Тип продукта	Модель двигателя	Температурный датчик	Мощность двигателя P <sub>2</sub> , кВт	3 × 400 В (прямой пуск) № продукта	EUR
<b>Присоединительный размер Rp 1 ½"</b>					
SP 5A - 4 NE	Погружной 4"	●	0,75	05221904	<b>2100,00</b>
SP 5A - 6 NE	Погружной 4"	●	0,75	05221906	<b>2168,00</b>
SP 5A - 8 NE	Погружной 4"	●	0,75	05221908	<b>2211,00</b>
SP 5A - 12 NE	Погружной 4"	●	1,1	05221912	<b>2326,00</b>
SP 5A - 17 NE	Погружной 4"	●	1,5	05221917	<b>2440,00</b>
SP 5A - 21 NE	Погружной 4"	●	2,2	05221921	<b>2571,00</b>
SP 5A - 25 NE	Погружной 4"	●	2,2	05221925	<b>2660,00</b>
SP 5A - 33 NE	Погружной 4"	●	3	05221933	<b>2899,00</b>

Защита электродвигателя и защита от работы всухую осуществляется с помощью блока MP204 или шкафа управления Control MP204. Для защиты от работы всухую, погружные электроды и соединительные кабели не требуются при использовании блока MP204.

● = Температурный датчик Tempson установлен.

Tempson = термодатчик для контроля температуры электродвигателя с помощью блока MP204.

Двигатель MS 6000 может комплектоваться датчиком температуры типа Pt 100 (см. раздел «Принадлежности»).

**Примечания:**

- Для установки насоса в ёмкостях, водоёмах и скважинах, где скорость обтекания эл. дв. составляет менее 0,15 м/с, требуется применять охлаждающий кожух (см. раздел «Принадлежности»).
- Цены на насосы с электродвигателями в исполнении «Industry» (температура перекачиваемой жидкости до +60 °С) предоставляются по запросу.
- Кабель электродвигателя не входит в комплект поставки насосов серии SP-NE и заказывается отдельно (см. таблицу на стр. 194).

Цены указаны на условиях «склад-Москва» с учетом НДС.  
Рекомендованные розничные цены.

Прайс-лист действует с 1 марта 2016 года

**SP 9-NE**

Группа продукта G 2

Тип продукта	Модель двигателя	Температурный датчик	Мощность двигателя P <sub>2</sub> , кВт	3 × 400 В (прямой пуск) № продукта	EUR
<b>Присоединительный размер Rp 2"</b>					
SP 9 - 4NE	Погружной 4"	–	0,75	98780182	<b>2209,00</b>
SP 9 - 5NE	Погружной 4"	–	1,1	98730819	<b>2351,00</b>
SP 9 - 8NE	Погружной 4"	–	1,5	98730820	<b>2713,00</b>
SP 9 - 10NE	Погружной 4"	–	2,2	98779812	<b>2982,00</b>
SP 9 - 11NE	Погружной 4"	–	2,2	98730831	<b>3100,00</b>
SP 9 - 13NE	Погружной 4"	●	3	98809305	<b>3497,00</b>
SP 9 - 16NE	Погружной 4"	●	3	98809306	<b>3849,00</b>
SP 9 - 18NE	Погружной 4"	●	4	98809307	<b>4277,00</b>
SP 9 - 21NE	Погружной 4"	●	4	98809308	<b>4626,00</b>

**SP 17-NE**

Группа продукта G 2

Тип продукта	Модель двигателя	Температурный датчик	Мощность двигателя P <sub>2</sub> , кВт	3 × 400 В (прямой пуск) № продукта	EUR
<b>Присоединительный размер Rp 2 ½"</b>					
SP 17 - 1 NE	Погружной 4"	●	0,75	12C91901	<b>2616,00</b>
SP 17 - 2 NE	Погружной 4"	●	1,1	12C91902	<b>2861,00</b>
SP 17 - 3 NE	Погружной 4"	●	2,2	12C91903	<b>3127,00</b>
SP 17 - 4 NE	Погружной 4"	●	2,2	12C91904	<b>3344,00</b>
SP 17 - 5 NE	Погружной 4"	●	3	12C91905	<b>3750,00</b>
SP 17 - 6 NE	Погружной 4"	●	4	12C91906	<b>4260,00</b>
SP 17 - 7 NE	Погружной 4"	●	4	12C91907	<b>4472,00</b>
SP 17 - 8 NE	Погружной 4"	●	5,5	12C91908	<b>4924,00</b>
SP 17 - 9 NE	Погружной 4"	●	5,5	12C91909	<b>5140,00</b>
SP 17 - 10 NE	Погружной 4"	●	5,5	12C91910	<b>5354,00</b>

Защита электродвигателя и защита от работы всухую осуществляется с помощью блока MP204 или шкафа управления Control MP204. Для защиты от работы всухую, погружные электроды и соединительные кабели не требуются при использовании блока MP204.

– = Температурный датчик Темрсон не установлен; ○ = Температурный датчик Темрсон поставляется по запросу; ● = Температурный датчик Темрсон установлен.

Темрсон = термодатчик для контроля температуры электродвигателя с помощью блока MP204.

Двигатель MS 6000 может комплектоваться датчиком температуры типа Pt 100 (см. раздел «Принадлежности»).

**Примечания:**

1. Для установки насоса в ёмкостях, водоёмах и скважинах, где скорость обтекания эл. дв. составляет менее 0,15 м/с, требуется применять охлаждающий кожух (см. раздел «Принадлежности»).
2. Цены на насосы с электродвигателями в исполнении «Industry» (температура перекачиваемой жидкости до +60 °С) предоставляются по запросу.
3. Кабель электродвигателя не входит в комплект поставки насосов серии SP-NE и заказывается отдельно (см. таблицу ниже).

**Принадлежности для скважинных насосов SP-NE**

**Комплекты кабелей для агрессивных жидкостей**

для погружных насосов модели SP-NE. Комплект включает подводный кабель в тефлоновой (PTFE) оболочке 4 × 2,5 мм<sup>2</sup>, со штекером для присоединения к электродвигателю.

Группа продукта Z

Длина кабеля	№ продукта	EUR
10 м	95920930	<b>377,00</b>
20 м	95920931	<b>599,00</b>
30 м	95920932	<b>829,00</b>
40 м	95920933	<b>1059,00</b>
50 м	95920934	<b>1289,00</b>
60 м	95920935	<b>1519,00</b>
70 м	95920936	<b>1748,00</b>
80 м	95920937	<b>1978,00</b>
90 м	95920938	<b>2208,00</b>
100 м	95920939	<b>2438,00</b>

**Однофазные погружные многоступенчатые скважинные насосы SQE-NE**

<b>Комплектация:</b>	Без встроенного обратного клапана.
<b>Перекачиваемая жидкость:</b>	Артезианская вода, поверхностные грунтовые воды, техническая вода (условно чистая), неагрессивная, невзрывоопасная, не содержащая абразивных частиц или волокнистых включений.
<b>Максимальное содержание песка:</b>	50 г/м <sup>3</sup> .
<b>Температура перекачиваемой жидкости:</b>	0 ... +30 °С.
<b>Материалы:</b>	SQE..NE - нержавеющая сталь DIN 1.4401. Эластомеры из Viton.
<b>Тип двигателя:</b>	Однофазный погружной электродвигатель диаметром 3".
<b>Номинальная частота:</b>	1 × 200-240 В.
<b>Номинальное напряжение:</b>	50/60 Гц.
<b>Степень защиты:</b>	IP68.

**SQE 2-NE. Присоединение насоса Rp 1 1/4"**

Группа продукта G 2

Тип продукта	Модель двигателя	Мощность двигателя P <sub>2</sub> , кВт	№ продукта	EUR
SQE 2 - 35 NE	Погружной 3"	0,7	97778403	<b>1180,00</b>
SQE 2 - 50 NE	Погружной 3"	0,7	97778404	<b>1223,00</b>
SQE 2 - 65 NE	Погружной 3"	1,15	97778405	<b>1348,00</b>
SQE 2 - 75 NE	Погружной 3"	1,15	97778406	<b>1510,00</b>
SQE 2 - 90 NE	Погружной 3"	1,68	97778407	<b>1873,00</b>
SQE 2 - 105 NE	Погружной 3"	1,68	97778408	<b>1938,00</b>
SQE 2 - 115 NE	Погружной 3"	1,68	97778409	<b>2005,00</b>

**SQE 5-NE. Присоединение насоса Rp 1 1/2"**

Группа продукта G 2

Тип продукта	Модель двигателя	Мощность двигателя P <sub>2</sub> , кВт	№ продукта	EUR
SQE 5 - 15 NE	Погружной 3"	0,7	97778410	<b>1089,00</b>
SQE 5 - 25 NE	Погружной 3"	0,7	97778411	<b>1136,00</b>
SQE 5 - 35 NE	Погружной 3"	1,15	97778412	<b>1348,00</b>
SQE 5 - 45 NE	Погружной 3"	1,15	97778413	<b>1510,00</b>
SQE 5 - 55 NE	Погружной 3"	1,68	97778414	<b>1938,00</b>
SQE 5 - 65 NE	Погружной 3"	1,68	97778415	<b>2005,00</b>

Защита электродвигателя, контроль температуры и защита от работы «всухую» осуществляется с помощью модуля CU 300. Для защиты от работы «всухую» погружные электроды и соединительные кабели не требуются.

**Примечания:**

- Для установки насоса в ёмкостях, водоёмах и скважинах, где скорость обтекания эл. дв. составляет менее 0,15 м/с, требуется применять охлаждающий кожух (см. раздел «Принадлежности»).
- Кабель электродвигателя не входит в комплект поставки насосов серии SQE..NE и заказывается отдельно (см. таблицы на стр. 195-196).

**Комплекты кабелей для агрессивных жидкостей**

для погружных насосов модели SQE-NE, состоящие из кабелей круглого сечения в тефлоновой (PTFE) оболочке 3 × 3,3 мм<sup>2</sup>, в комплекте со штекером для присоединения к электродвигателю.

Группа продукта Z

Длина кабеля	№ продукта	EUR
7,5 м	97778281	<b>342,00</b>
15 м	97778282	<b>621,00</b>
23 м	97778283	<b>888,00</b>
31 м	97778284	<b>1150,00</b>
38 м	97778285	<b>1411,00</b>
53 м	97778287	<b>1932,00</b>
61 м	97778288	<b>2192,00</b>
69 м	97778289	<b>2406,00</b>
84 м	97778291	<b>2944,00</b>

Цены указаны на условиях «склад-Москва» с учетом НДС.  
Рекомендованные розничные цены.

Прайс-лист действует с 1 марта 2016 года

**Комплекты кабелей для питьевой воды**

для погружных насосов модели SQE-NE, состоящие из плоских кабелей (3 × 1,5 мм<sup>2</sup>), пригодных для работы в питьевой воде, в комплекте со штекером для присоединения к электродвигателю.

Группа продукта Z

Длина кабеля	№ продукта	EUR
1,5 м	97778318	52,00
5 м	97778319	83,00
10 м	97778320	118,00
15 м	97778321	148,00
20 м	97778322	180,00
30 м	97778323	240,00
40 м	97778324	300,00
50 м	97778325	362,00
60 м	97778326	434,00
70 м	97778327	495,00
80 м	97778328	557,00
90 м	97778329	618,00
100 м	97778330	679,00





## Высоконапорные насосные модули BM 4", 6" и 8"



- > **Достоинства**
  - Блочно-модульная конструкция
  - Удобство монтажа
  - Компактность
  - Надежность
  - Низкий шум
  - Не боятся затопления

- > **Области применения**
  - Системы обратного осмоса
  - Водоподготовка
  - Водоснабжение
  - Промышленные предприятия



- > **Параметры**

Подача (Q)	макс. 265 м <sup>3</sup> /ч
Напор (H)	макс. 470 м
Темпер. жидкости	от 0 °С до +40 °С
Давление корпуса	макс. 80 бар



## Высоконапорные насосные модули BM

<b>Комплектация:</b>	Без встроенного обратного клапана.
<b>Перекачиваемая жидкость:</b>	Водопроводная вода, техническая вода (условно чистая), неагрессивная, взрывобезопасная, не содержащая абразивных частиц или волокнистых включений.
<b>Максимальное содержание песка:</b>	50 г/м <sup>3</sup> .
<b>Температура перекачиваемой жидкости:</b>	0 ... +40 °С для электродвигателей 4", 6"; 0 ... +30 °С для электродвигателей 8" при минимальной скорости потока, обтекающего электродвигатель, 0,15 м/с.
<b>Материалы:</b>	BM – нержавеющая сталь DIN 1.4301; BM N – нержавеющая сталь DIN 1.4401.
<b>Требования монтажа:</b>	Давление на входе BM 4": мин. 0,5 бар; макс. 60 бар; Давление на входе BM 6": мин. 0,5 бар; макс. 50 бар; Давление на входе BM 8": мин. 1,0 бар; макс. 25 бар.
<b>Тип двигателя:</b>	Трёхфазный погружной электродвигатель диаметром 4" до 7,5 кВт, 6" до 30 кВт, 8" до 92 кВт.
<b>Номинальное напряжение</b>	3 x 380-415 В.
<b>Номинальная частота:</b>	50/60 Гц.
<b>Степень защиты:</b>	IP68.

### Прямое подсоединение

Напорный модуль 4".

Всасывающий/напорный патрубок Ø 42 мм с подсоединением Victaulic, кожух Ø 114,3 мм.

Группа продукта L

Тип продукта	Мощность двигателя P <sub>2</sub> , кВт	Комплектация <sup>1</sup> № продукта	EUR
BM 3A - 6	0,75	10781906	3620,00
BM 3A - 9	0,75	10781909	3667,00
BM 3A - 12	0,75	10781912	3801,00
BM 3A - 18	1,1	10781918	3983,00
BM 3A - 25	1,5	10781925	4192,00
BM 3A - 33	2,2	10781933	4566,00
BM 3A - 45	3	10781945	5057,00
BM 3A - 52	4	10781952	5455,00
BM 3A - 60	4	10781960	5531,00
BM 5A - 12	1,1	05781912	3717,00
BM 5A - 17	1,5	05781917	4052,00
BM 5A - 25	2,2	05781925	4403,00
BM 5A - 33	3	05781933	4572,00
BM 5A - 38	4	05781938	5094,00
BM 5A - 44	4	05781944	5228,00
BM 5A - 60	5,5	05781960	5848,00

N-версия Тип продукта	Мощность двигателя P <sub>2</sub> , кВт	Комплектация <sup>1</sup> № продукта	EUR
BM 3A - 6 N	0,75	10731906	4091,00
BM 3A - 9 N	0,75	10731909	4194,00
BM 3A - 12 N	0,75	10731912	4246,00
BM 3A - 18 N	1,1	10731918	4399,00
BM 3A - 25 N	1,5	10731925	4738,00
BM 3A - 33 N	2,2	10731933	4929,00
BM 3A - 45 N	3	10731945	5716,00
BM 3A - 52 N	4	10731952	6024,00
BM 3A - 60 N	4	10731960	6327,00
BM 5A - 12 N	1,1	05731912	4302,00
BM 5A - 17 N	1,5	05731917	4425,00
BM 5A - 25 N	2,2	05731925	4919,00
BM 5A - 33 N	3	05731933	5168,00
BM 5A - 38 N	4	05731938	5499,00
BM 5A - 44 N	4	05731944	5696,00
BM 5A - 60 N	5,5	05731960	6313,00

**Примечание:** исполнения BM NE – нержавеющая сталь DIN 1.4401 с эластомерами Viton, BM R – нержавеющая сталь DIN 1.4539 поставляются по запросу.

**С угловым переходником для последовательного монтажа**

Напорный модуль 4".

Всасывающий/напорный патрубок Ø 42 мм с подсоединением Victaulic, кожух Ø 114,3 мм.

Группа продукта L

6

Тип продукта	Мощность двигателя P <sub>2</sub> , кВт	Комплектация <sup>1</sup> № продукта	EUR
<b>BM 3A - 6</b>	0,75	10791906	<b>3620,00</b>
<b>BM 3A - 9</b>	0,75	10791909	<b>3667,00</b>
<b>BM 3A - 12</b>	0,75	10791912	<b>3801,00</b>
<b>BM 3A - 18</b>	1,1	10791918	<b>3983,00</b>
<b>BM 3A - 25</b>	1,5	10791925	<b>4192,00</b>
<b>BM 3A - 33</b>	2,2	10791933	<b>4566,00</b>
<b>BM 3A - 45</b>	3	10791945	<b>5057,00</b>
<b>BM 3A - 52</b>	4	10791952	<b>5455,00</b>
<b>BM 3A - 60</b>	4	10791960	<b>5531,00</b>
<b>BM 5A - 12</b>	1,1	05791912	<b>3717,00</b>
<b>BM 5A - 17</b>	1,5	05791917	<b>4052,00</b>
<b>BM 5A - 25</b>	2,2	05791925	<b>4403,00</b>
<b>BM 5A - 33</b>	3	05791933	<b>4572,00</b>
<b>BM 5A - 38</b>	4	05791938	<b>5094,00</b>
<b>BM 5A - 44</b>	4	05791944	<b>5228,00</b>
<b>BM 5A - 60</b>	5,5	05791960	<b>5848,00</b>

<b>N-версия</b> Тип продукта	Мощность двигателя P <sub>2</sub> , кВт	Комплектация <sup>1</sup> № продукта	EUR
<b>BM 3A - 6 N</b>	0,75	10751906	<b>4091,00</b>
<b>BM 3A - 9 N</b>	0,75	10751909	<b>4194,00</b>
<b>BM 3A - 12 N</b>	0,75	10751912	<b>4246,00</b>
<b>BM 3A - 18 N</b>	1,1	10751918	<b>4399,00</b>
<b>BM 3A - 25 N</b>	1,5	10751925	<b>4738,00</b>
<b>BM 3A - 33 N</b>	2,2	10751933	<b>4929,00</b>
<b>BM 3A - 45 N</b>	3	10751945	<b>5716,00</b>
<b>BM 3A - 52 N</b>	4	10751952	<b>6024,00</b>
<b>BM 3A - 60 N</b>	4	10751960	<b>6327,00</b>
<b>BM 5A - 12 N</b>	1,1	05751912	<b>4302,00</b>
<b>BM 5A - 17 N</b>	1,5	05751917	<b>4425,00</b>
<b>BM 5A - 25 N</b>	2,2	05751925	<b>4919,00</b>
<b>BM 5A - 33 N</b>	3	05751933	<b>5168,00</b>
<b>BM 5A - 38 N</b>	4	05751938	<b>5499,00</b>
<b>BM 5A - 44 N</b>	4	05751944	<b>5696,00</b>
<b>BM 5A - 60 N</b>	5,5	05751960	<b>6313,00</b>

## Прямое подсоединение

Напорный модуль 6".

Всасывающий/напорный патрубок Ø 88,9 мм с подсоединением Victaulic, кожух Ø 168,3 мм.

Группа продукта L

Тип продукта	Мощность двигателя P <sub>2</sub> , кВт	№ продукта	EUR
BM 17 - 5	3	98490776	7005,00
BM 17 - 7	4	98490777	7574,00
BM 17 - 9	5,5	98490778	7797,00
BM 17 - 13	7,5	98490779	8870,00
BM 17 - 16	9,2	98490780	9824,00
BM 17 - 19	11	98490781	10003,00
BM 17 - 22	13	98490782	11795,00
BM 17 - 26	15	98490783	12276,00
BM 17 - 32	18,5	98490784	14202,00
BM 17 - 38	22	98490785	15149,00
BM 17 - 40	22	98490786	15330,00
BM 30 - 3	3	98490787	7143,00
BM 30 - 4	4	98490788	7531,00
BM 30 - 6	5,5	98490789	7901,00
BM 30 - 8	7,5	98490790	9284,00
BM 30 - 11	9,2	98490791	9926,00
BM 30 - 13	11	98490792	10863,00
BM 30 - 15	13	98490793	11652,00
BM 30 - 17	15	98490794	12510,00
BM 30 - 21	18,5	98490795	14173,00
BM 30 - 26	22	98490796	15722,00
BM 30 - 31	26	98490797	16186,00
BM 30 - 35	30	98490798	17011,00
BM 46 - 2	3	98490799	6407,00
BM 46 - 3	5,5	98490800	6949,00
BM 46 - 5	7,5	98490801	8395,00
BM 46 - 6	9,2	98490802	8747,00
BM 46 - 7	11	98490803	9592,00
BM 46 - 8	13	98490804	9816,00
BM 46 - 10	15	98490805	11358,00
BM 46 - 12	18,5	98490806	12051,00
BM 46 - 15	22	98490807	13342,00
BM 46 - 17	26	98490808	14573,00
BM 46 - 19	30	98490809	15209,00
BM 60 - 5	9,2	98490810	11121,00
BM 60 - 6	11	98490811	11801,00
BM 60 - 7	13	98490812	13117,00
BM 60 - 8	15	98490813	14228,00
BM 60 - 10	18,5	98490814	14551,00
BM 60 - 12	22	98490815	12935,00
BM 60 - 15	26	98490816	14053,00
BM 60 - 16	30	98490817	14731,00

N-версия Тип продукта	Мощность двигателя P <sub>2</sub> , кВт	№ продукта	EUR
BM 17 - 5 N	3	12CE1905	8769,00
BM 17 - 7 N	4	12CE1907	9483,00
BM 17 - 9 N	5,5	12CE1909	9761,00
BM 17 - 13 N	7,5	12CE1913	11105,00
BM 17 - 16 N	9,2	12CE1916	12299,00
BM 17 - 19 N	11	12CE1919	12523,00
BM 17 - 22 N	13	12CE1922	14767,00
BM 17 - 26 N	15	12CE1926	15369,00
BM 17 - 32 N	18,5	12CE1932	17780,00
BM 17 - 38 N	22	12CE1938	18965,00
BM 17 - 40 N	22	12CE1940	19193,00
BM 30 - 3 N	3	13CE1903	8942,00
BM 30 - 4 N	4	13CE1904	9428,00
BM 30 - 6 N	5,5	13CE1906	9891,00
BM 30 - 8 N	7,5	13CE1908	11622,00
BM 30 - 11 N	9,2	13CE1911	12427,00
BM 30 - 13 N	11	13CE1913	13600,00
BM 30 - 15 N	13	13CE1915	14587,00
BM 30 - 17 N	15	13CE1917	15662,00
BM 30 - 21 N	18,5	13CE1921	17744,00
BM 30 - 26 N	22	13CE1926	19683,00
BM 30 - 31 N	26	13CE1931	20264,00
BM 30 - 35 N	30	13CE1935	21297,00
BM 46 - 2 N	3	15C81902	8021,00
BM 46 - 3 N	5,5	15C81903	8699,00
BM 46 - 5 N	7,5	15C81905	10509,00
BM 46 - 6 N	9,2	15C81906	10950,00
BM 46 - 7 N	11	15C81907	12009,00
BM 46 - 8 N	13	15C81908	12289,00
BM 46 - 10 N	15	15C81910	14219,00
BM 46 - 12 N	18,5	15C81912	15087,00
BM 46 - 15 N	22	15C81915	16423,00
BM 46 - 17 N	26	15C81917	17812,00
BM 46 - 19 N	30	15C81919	18216,00
BM 60 - 5 N	9,2	14CE1905	12576,00
BM 60 - 6 N	11	14CE1906	13025,00
BM 60 - 7 N	13	14CE1907	13474,00
BM 60 - 8 N	15	14CE1908	13923,00
BM 60 - 10 N	18,5	14CE1910	14773,00
BM 60 - 12 N	22	14CE1912	16193,00
BM 60 - 15 N	26	14CE1915	17593,00
BM 60 - 16 N	30	14CE1916	18443,00

6

Цены указаны на условиях «склад-Москва» с учетом НДС.  
Рекомендованные розничные цены.

Прайс-лист действует с 1 марта 2016 года

**Прямое подсоединение**

Напорный модуль 8".

Всасывающий/напорный патрубок с подсоединением Victaulic, кожух Ø 273 мм.

Группа продукта L








6

Тип продукта	Мощность двигателя P <sub>2</sub> , кВт	№ продукта	EUR
BM 46 - 20	37	15CS1920	24425,00
BM 46 - 24	37	15CS1924	25531,00
BM 60 - 20	37	14CS1920	24988,00
BM 60 - 22	45	14CS1922	26115,00
BM 77 - 6	22	16CS1906	16361,00
BM 77 - 7	26	16CS1907	17061,00
BM 77 - 8	30	16CS1908	20258,00
BM 77 - 10	37	16CS1910	23551,00
BM 77 - 12	45	16CS1912	24934,00
BM 77 - 14	55	16CS1914	27140,00
BM 77 - 20	75	16CS1920	32019,00
BM 95 - 6	26	19CS1906	15146,00
BM 95 - 8	37	19CS1908	23131,00
BM 95 - 10	45	19CS1910	24592,00
BM 95 - 12	55	19CS1912	26826,00
BM 95 - 16	75	19CS1916	31289,00
BM 95 - 20	92	19CS1920	37629,00
BM 125 - 3	30	17CS1903	15084,00
BM 125 - 4 - A	37	17CS19A4	23068,00
BM 125 - 4	45	17CS1904	23817,00
BM 125 - 5	55	17CS1905	25820,00
BM 125 - 7	75	17CS1907	30013,00
BM 125 - 9	92	17CS1909	36239,00

N-версия Тип продукта	Мощность двигателя P <sub>2</sub> , кВт	№ продукта	EUR
BM 46 - 20 N	37	15CR1920	38356,00
BM 46 - 24 N	37	15CR1924	39305,00
BM 60 - 20 N	37	14CR1920	40764,00
BM 60 - 22 N	45	14CR1922	43748,00
BM 77 - 6 N	22	16CE1906	29268,00
BM 77 - 7 N	26	16CE1907	30212,00
BM 77 - 8 N	30	16CE1908	31605,00
BM 77 - 10 N	37	16CR1910	38081,00
BM 77 - 12 N	45	16CR1912	40762,00
BM 77 - 14 N	55	16CR1914	42127,00
BM 77 - 20 N	75	16CR1920	42976,00
BM 95 - 6 N	26	19S81906	28499,00
BM 95 - 8 N	37	19651906	33701,00
BM 95 - 10 N	45	19651910	41330,00
BM 95 - 12 N	55	19651912	41949,00
BM 95 - 16 N	75	19651916	46955,00
BM 95 - 20 N	92	19651920	47522,00
BM 125 - 3 N	30	17CE1903	28025,00
BM 125 - 4-A N	37	17CR19A4	40066,00
BM 125 - 4 N	45	17CR1904	40633,00
BM 125 - 5 N	55	17CR1905	41579,00
BM 125 - 7 N	75	17CR1907	46569,00
BM 125 - 9 N	92	17CR1909	50818,00

для BM 4"








Группа продукта Z

	Тип продукта	Описание	№ продукта		EUR
	<b>Соединительная муфта</b>	под сварку, Ø 42 мм, L = 30 мм	N - версия	96590981	<b>51,00</b>
			R - версия	96590982	<b>110,00</b>
	<b>Соединительная муфта</b>	с наружной резьбой R 1 1/4", L = 100 мм	N - версия	00100534	<b>83,00</b>
			R - версия	00100965	<b>145,00</b>
	<b>Сварное колено</b>	90°, Ø 38 мм, r = 45 мм	N - версия	00ID1782	<b>31,00</b>
			R - версия	00ID3978	<b>83,00</b>
	<b>Муфта Victaulic (PJE)</b>	для соединения 1 1/4"	эластомер NBR	00ID6786	<b>24,00</b>
			эластомер Viton	00ID6742	<b>92,00</b>
	<b>Монтажный ключ</b>	для извлечения насоса из напорного кожуха 4" муфты		96591166	<b>125,00</b>
	<b>Монтажный комплект для сварки</b>	прямое подсоединение, Ø 42 мм, включает в себя: 2 соединительных муфты 1 муфту Victaulic (PJE)	эластомер NBR	N - версия 00105563	<b>137,00</b>
				R - версия 00105982	<b>231,00</b>
			эластомер Viton	N - версия 00105565	<b>212,00</b>
				R - версия 00105981	<b>363,00</b>
	<b>Монтажный комплект для наружной резьбы 1 1/4"</b>	прямое подсоединение, Ø 42мм, включает в себя: 2 соединительных муфты 1 1/4" AG 1 муфту Victaulic (PJE)	эластомер NBR	N - версия 00105564	<b>203,00</b>
				R - версия 00105980	<b>373,00</b>
			эластомер Viton	N - версия 00105566	<b>281,00</b>
				R - версия 00105979	<b>514,00</b>

6

для BM 6"

Группа продукта Z



	Тип продукта	Описание	№ продукта		EUR
	<b>Соединительная муфта</b>	прямое соединение, Ø 89 мм, L = 50 мм для муфты Victaulic 3"	N - версия	96590985	<b>86,00</b>
			R - версия	96586834	<b>129,00</b>
	<b>Сварное колено</b>	90°, Ø 89 мм, r = 114 мм	N - версия	00ID7663	<b>109,00</b>
			R - версия	00ID5534	<b>475,00</b>
	<b>Переходник под сварку</b>	180°, Ø 89 мм, межосевое расстояние 300 мм высота 210 мм, с соединением Victaulic (PJE) 3"	N - версия	00155544	<b>1122,00</b>
			R - версия	00155971	<b>2312,00</b>
	<b>Муфта Victaulic (PJE)</b>	3", для соединения d 89 мм	эластомер NBR	00ID7664	<b>71,00</b>
			эластомер Viton	00ID8311	<b>136,00</b>
	<b>Монтажный ключ</b>	для извлечения насоса из напорного кожуха 6" муфты		96591158	<b>170,00</b>
	<b>Монтажный комплект для сварки</b>	прямое соединение, включает в себя: 2 соединительных муфты 2 муфты Victaulic (PJE) 3"	эластомер NBR	N - версия 96590987	<b>298,00</b>
				R - версия 96590990	<b>400,00</b>
	<b>Монтажный комплект для муфтового соединения Victaulic (PJE) 3"</b>	180°, Ø 89мм, межосевое расстояние 300 мм	эластомер NBR	N - версия 00155543	<b>1250,00</b>
				R - версия 96590988	<b>2525,00</b>

Цены указаны на условиях «склад-Москва» с учетом НДС.  
Рекомендованные розничные цены.

Прайс-лист действует с 1 марта 2016 года

для BM 8"

Группа продукта Z

	Тип продукта	Описание		№ продукта	EUR
	<b>Соединительная муфта под сварку</b>	Ø 89 мм, для муфты Victaulic 3"	N - версия	96590985	<b>86,00</b>
		Ø 114 мм, для муфты Victaulic 4"	N - версия	96590991	<b>173,00</b>
		Ø 139 мм, для муфты Victaulic 5"	N - версия	96590993	<b>257,00</b>
		Ø 168 мм, для муфты Victaulic 6"	N - версия	96416745	<b>236,00</b>
	<b>Муфта Victaulic (PJE)</b>	для соединения 3"	эластомер NBR	00ID7664	<b>71,00</b>
	<b>Муфта Victaulic (PJE)</b>	для соединения 4"	эластомер NBR	96415463	<b>109,00</b>
	<b>Муфта Victaulic (PJE)</b>	для соединения 5"	эластомер NBR	96416739	<b>154,00</b>
	<b>Муфта Victaulic (PJE)</b>	для соединения 6"	эластомер NBR	00ID2279	<b>112,00</b>

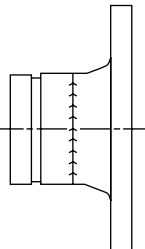
6

Трубные соединения

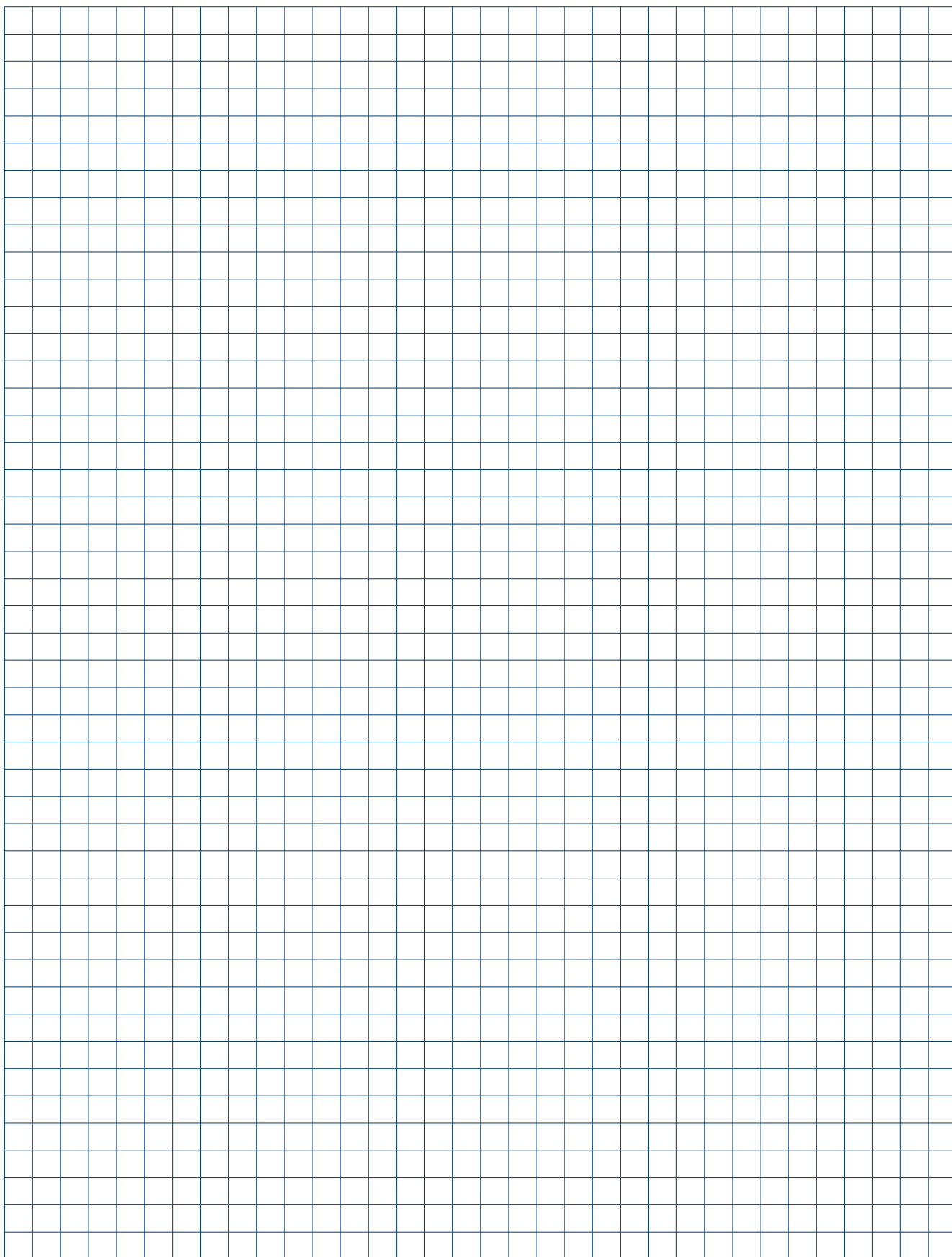
Размер	Тип BM	Соединения типа Victaulic, тип 77
<b>BM 8"</b>	BM 30 - BM 46	3" / Ø 89 мм
<b>BM 8"</b>	BM 60	4" / Ø 114 мм
<b>BM 8"</b>	BM 77 - BM 95	5" / Ø 139 мм
<b>BM 8"</b>	BM 125 - BM 215	6" / Ø 168 мм

Переходник фланцевый для BM(B) 6", BM(B) 8"

Группа продукта Z

	Присоединение	DN	PN	Длина, мм		№ продукта	EUR
	<b>3" Victaulic (PJE)</b>	80	16	100	N - версия	96449486	<b>377,00</b>
	<b>3" Victaulic (PJE)</b>	80	40	108	N - версия	96449487	<b>442,00</b>
	<b>3" Victaulic (PJE)</b>	100	16	149	N - версия	96449484	<b>456,00</b>
	<b>4" Victaulic (PJE)</b>	100	16	102	N - версия	96449488	<b>469,00</b>
	<b>4" Victaulic (PJE)</b>	100	40	115	N - версия	96449489	<b>523,00</b>
	<b>5" Victaulic (PJE)</b>	125	16	105	N - версия	96449490	<b>564,00</b>
	<b>5" Victaulic (PJE)</b>	125	40	118	N - версия	96449491	<b>671,00</b>
	<b>6" Victaulic (PJE)</b>	150	16	105	N - версия	96449492	<b>693,00</b>
	<b>6" Victaulic (PJE)</b>	150	40	125	N - версия	96449493	<b>882,00</b>





### Установки повышения давления Hydro MPC

- › Насосы с регулируемой частотой вращения позволяют избежать резких скачков давления в системе водоснабжения
- › Экономия эксплуатационных расходов благодаря применению электродвигателей класса эффективности IE 3 и гидравлическому КПД до 82%

- › Широкий модельный ряд установок Hydro для применения как в частных домах, так и в системах водоснабжения с высоким уровнем водопотребления



- › Возможность интеграции установок Hydro Multi-E, Hydro MPC в системы диспетчеризации и дистанционное управление по Modbus, Profibus, GSM или с помощью SMS



- › Отсутствие застойных зон и снижение потерь на трение благодаря формированию горловин коллекторов методом вытяжки

- › Большой список дополнительных опций шкафа управления в установках Hydro MPC, а также удобное меню с графическим дисплеем и встроенной функцией текстовой помощи для каждого пункта меню

## Установка повышения давления Hydro Solo S

<b>Комплектация:</b>	Насос CR с мембранным баком, установленные на одной раме; реле давления, манометр, подсоединенные через 5-ходовой штуцер. Насос CR работает с постоянной скоростью вращения. Включение/отключение насоса осуществляется по реле давления.
<b>Перекачиваемая жидкость:</b>	Взрывобезопасная, не содержащая абразивных и волокнистых включений, химически нейтральная к материалам установки.
<b>Температура перекачиваемой жидкости:</b>	+5 ... +60 °С.
<b>Температура окружающей среды:</b>	0 ... +40 °С.
<b>Материалы:</b>	Насос – основание и головная часть насоса из чугуна, рабочие колеса из нержавеющей стали AISI 304, торцевое уплотнение HQQE; 5-ходовой переходник из латуни.
<b>Номинальное напряжение:</b>	3 × 400 В.
<b>Номинальная частота:</b>	50 Гц.
<b>Степень защиты:</b>	IP54.
<b>Способ пуска:</b>	Прямой (DOL).
<b>Скорость вращения:</b>	2900 об/мин.



7

Группа продукта H

Тип продукта	Мощность двигателя P <sub>2</sub> , кВт	V бака, л	Максимальное рабочее давление, бар	№ продукта	EUR
Hydro Solo S CR 1-4	0,37	80	6	96471831	<b>2004,00</b>
Hydro Solo S CR 1-7	0,37	80	6	96471832	<b>2101,00</b>
Hydro Solo S CR 1-10	0,55	80	6	96471833	<b>2184,00</b>
Hydro Solo S CR 1-13	0,75	80	10	96471834	<b>2261,00</b>
Hydro Solo S CR 1-17	1,1	80	10	96471835	<b>2380,00</b>
Hydro Solo S CR 3-4	0,37	130	6	96471836 <sup>B</sup>	<b>2001,00</b>
Hydro Solo S CR 3-7	0,55	130	6	96471837 <sup>B</sup>	<b>2013,00</b>
Hydro Solo S CR 3-10	0,75	130	6	96471838 <sup>B</sup>	<b>2136,00</b>
Hydro Solo S CR 3-12	1,1	130	10	96471839 <sup>A</sup>	<b>2548,00</b>
Hydro Solo S CR 3-15	1,1	130	10	96471840 <sup>B</sup>	<b>2653,00</b>
Hydro Solo S CR 5-3	0,55	130	6	96471841 <sup>B</sup>	<b>1968,00</b>
Hydro Solo S CR 5-5	0,75	130	6	96471842 <sup>B</sup>	<b>2090,00</b>
Hydro Solo S CR 5-8	1,1	130	6	96471843 <sup>B</sup>	<b>2189,00</b>
Hydro Solo S CR 5-10	1,5	130	10	96471844 <sup>B</sup>	<b>2698,00</b>
Hydro Solo S CR 5-15	2,2	130	10	96471845 <sup>B</sup>	<b>2939,00</b>

**Внимание!** Защита от «сухого» хода в комплект поставки не входит.

<sup>A</sup> – поддерживается складской запас готового продукта; <sup>B</sup> – поддерживается складской запас компонентов для сборки продукта.

### Установка повышения давления Hydro Solo E



- Комплектация:** Насос CRE с датчиком давления и обратным клапаном, мембранный бак, установленный на коллекторе, шаровый кран.  
Насос CRE поддерживает постоянное давление в соответствии с настройкой датчика давления путем регулирования скорости вращения.
- Перекачиваемая жидкость:** Взрывобезопасная, не содержащая абразивных и волокнистых включений, химически нейтральная к материалам установки.
- Температура перекачиваемой жидкости:** +5 ... +60 °С.
- Температура окружающей среды:** 0 ... +40 °С.
- Материалы:** Насос – основание и головная часть насоса из чугуна, рабочие колеса из нержавеющей стали AISI 304, торцевое уплотнение HQQE;  
коллектор – нержавеющая сталь;  
обратный клапан – поликсиметилен (ПОМ);  
шаровый кран – латунь.
- Номинальное напряжение:** от 0,37 до 1,5 кВт: 1 x 220-240 В;  
от 2,2 кВт: 3 x 400 В.
- Номинальная частота:** 50/60 Гц.
- Степень защиты:** IP54.
- Скорость вращения:** 3450 об/мин.

Группа продукта H

Тип продукта	Мощность двигателя P <sub>2</sub> , кВт	V бака, л	Максимальное рабочее давление, бар	№ продукта	EUR
Hydro Solo E CRE 1-4	0,37	18	10	98453506	2951,00
Hydro Solo E CRE 1-9	0,75	18	10	98453546	3236,00
Hydro Solo E CRE 1-13	1,1	12	16	98453507	3548,00
Hydro Solo E CRE 1-17	1,5	12	16	98453508	4079,00
Hydro Solo E CRE 3-4	0,55	18	10	98453542	2992,00
Hydro Solo E CRE 3-5	0,75	18	10	98453509	3143,00
Hydro Solo E CRE 3-8	1,1	18	10	98453510	3363,00
Hydro Solo E CRE 3-11	1,5	12	16	98453543	3793,00
Hydro Solo E CRE 3-15	2,2	12	16	98453544	4548,00
Hydro Solo E CRE 5-2	0,55	18	10	98453511	2966,00
Hydro Solo E CRE 5-5	1,5	18	10	98453512	3605,00
Hydro Solo E CRE 5-9	2,2	18	10	98453513	4399,00
Hydro Solo E CRE 5-12	3	12	16	98453514	4863,00
Hydro Solo E CRE 10-1	0,75	18	10	98453519	3199,00
Hydro Solo E CRE 10-3	2,2	18	10	98453520	4503,00
Hydro Solo E CRE 10-5	3	18	10	98453521	4964,00
Hydro Solo E CRE 15-2	3	18	10	98453524	4607,00
Hydro Solo E CRE 15-3	4	18	10	98453523	5283,00
Hydro Solo E CRE 15-4	5,5	18	10	98453525	6067,00
Hydro Solo E CRE 20-2	4	18	10	98453526	5283,00
Hydro Solo E CRE 20-3	5,5	18	10	98453541	6067,00
Hydro Solo E CRE 32-2-2	5,5	18	10	98453516	7050,00
Hydro Solo E CRE 45-1	7,5	18	10	98453517	8119,00

**Внимание!** Защита от «сухого» хода в комплект поставки не входит.

## Установка повышения давления Hydro Multi-S

<b>Комплектация:</b>	Два или три насоса CR/CM/CMV, соединенные параллельно и смонтированные на общей раме-основании, всасывающий и напорный коллектор, задвижки, обратные клапаны, реле давления в качестве защиты по «сухому» ходу (кроме Multi-S с CMV), манометр и шкаф управления. Насосы работают с постоянной скоростью вращения. Включение насосов осуществляется каскадно с помощью реле давления, по одному для каждого насоса, выведенных на стойку крепления шкафа.
<b>Перекачиваемая жидкость:</b>	Взрывобезопасная, не содержащая абразивных и волокнистых включений, химически нейтральная к материалам установки.
<b>Температура перекачиваемой жидкости:</b>	Multi-S с CR +5 ... +60 °С; Multi-S с CM, CMV +5 ... +40 °С.
<b>Температура окружающей среды:</b>	0 ... +40 °С.
<b>Максимальное рабочее давление:</b>	Multi-S с CR 10/16 <sup>1</sup> бар; Multi-S с CM, CMV 10 бар.
<b>Номинальное напряжение:</b>	1 x 230 В или 3 x 400 В.
<b>Номинальная частота:</b>	50 Гц.
<b>Степень защиты:</b>	IP54.
<b>Способ пуска:</b>	Прямой (DOL).
<b>Скорость вращения:</b>	2900 об/мин.

## Hydro Multi-S с насосами CR

Насосы с головной частью и основанием из чугуна, рабочими колесами из нержавеющей стали AISI 304; торцевое уплотнение HQQE. Рама и коллекторы выполнены из нержавеющей стали.



Группа продукта Н 1

Тип продукта	3 x 400 В				1 x 230 В					
	Мощность двигателя P <sub>2</sub> , кВт на 1 насос	с 2 насосами № продукта	EUR	с 3 насосами № продукта	EUR	Мощность двигателя P <sub>2</sub> , кВт на 1 насос	с 2 насосами № продукта	EUR	с 3 насосами № продукта	EUR
Hydro Multi-S CR 3-7	0,55	95922882	5195,00	95922917	6706,00	0,55	95922930	5251,00	95922935	6964,00
Hydro Multi-S CR 3-10	0,75	95922883	5340,00	95922918	6923,00	0,75	95922931	5444,00	95922936	7172,00
Hydro Multi-S CR 3-12	1,1	95922884	5444,00	95922919	7082,00	1,1	95922932	5611,00	95922937	7338,00
Hydro Multi-S CR 3-15	1,1	95922885	5554,00	95922920	7248,00	1,1	95922933	5748,00	95922938	7504,00
Hydro Multi-S CR 5-8	1,1	95922886	5484,00	95922921	7077,00	1,1	95922934	5541,00	95922939	7324,00
Hydro Multi-S CR 5-10	1,5	95922887	6004,00	95922922	8015,00	–	–	–	–	–
Hydro Multi-S CR 5-13 <sup>1</sup>	2,2	95922790	6495,00	95922794	8753,00	–	–	–	–	–
Hydro Multi-S CR 5-15 <sup>1</sup>	2,2	95922791	6570,00	95922795	8862,00	–	–	–	–	–
Hydro Multi-S CR 10-4	1,5	95922888	6499,00	95922923	8676,00	–	–	–	–	–
Hydro Multi-S CR 10-6	2,2	95922889	7009,00	95922924	9438,00	–	–	–	–	–
Hydro Multi-S CR 10-8	3	95922890	7482,00	95922925	10151,00	–	–	–	–	–
Hydro Multi-S CR 10-10 <sup>1</sup>	4	95922792	8103,00	95922796	11086,00	–	–	–	–	–
Hydro Multi-S CR 15-3	3	95922891	7769,00	95922926	10469,00	–	–	–	–	–
Hydro Multi-S CR 15-5	4	95922892	8420,00	95922927	11446,00	–	–	–	–	–
Hydro Multi-S CR 15-7 <sup>1</sup>	5,5	95922793	9004,00	95922797	12324,00	–	–	–	–	–

<sup>1</sup> Максимальное рабочее давление 16 бар.

**Внимание!** Защита от «сухого» хода входит в комплект поставки.

**Внимание!** Для работы установки необходим мембранный бак соответствующего объема. Мембранный бак должен быть заказан дополнительно.

### Hydro Multi-S с насосами CM

Насосы с патрубками из чугуна, рабочими колесами из нержавеющей стали AISI 304; торцевое уплотнение AQQE.

Рама и коллекторы выполнены из оцинкованной стали.



Группа продукта Н 1

Тип продукта	3 × 400 В					1 × 230 В				
	Мощность двигателя P <sub>2</sub> , кВт на 1 насос	с 2 насосами № продукта	EUR	с 3 насосами № продукта	EUR	Мощность двигателя P <sub>2</sub> , кВт на 1 насос	с 2 насосами № продукта	EUR	с 3 насосами № продукта	EUR
Hydro Multi-S CM 3-4	0,46	91047058	<b>3595,00</b>	91047076	<b>4958,00</b>	0,5	91047055	<b>3403,00</b>	91047073	<b>4573,00</b>
Hydro Multi-S CM 3-6	0,65	91047064	<b>3642,00</b>	91047082	<b>5029,00</b>	0,67	91047061	<b>3483,00</b>	91047079	<b>4693,00</b>
Hydro Multi-S CM 3-8	1,20	91047070	<b>3779,00</b>	91047088	<b>5235,00</b>	0,9	91047067	<b>4737,00</b>	91047085	<b>4878,00</b>
Hydro Multi-S CM 5-4	0,85	91047094	<b>3749,00</b>	–	–	0,67	91047091	<b>3562,00</b>	–	–
Hydro Multi-S CM 5-7	1,58	91047100	<b>4298,00</b>	91047116	<b>5992,00</b>	1,3	91047097	<b>4201,00</b>	91047113	<b>5809,00</b>
Hydro Multi-S CM 10-3	2,20	91047126	<b>4745,00</b>	91047137	<b>6630,00</b>	1,9	91047123	<b>4704,00</b>	91047134	<b>6531,00</b>
Hydro Multi-S CM 10-4	3,20	91047129	<b>4941,00</b>	91047140	<b>6926,00</b>	–	–	–	–	–

**Внимание!** Защита от «сухого» хода входит в комплект поставки.

### Hydro Multi-S с насосами CMV

Насосы с патрубками из чугуна, рабочими колесами из нержавеющей стали AISI 304; торцевое уплотнение AVBE.

Рама и коллекторы выполнены из оцинкованной стали.



Группа продукта Н 1

Тип продукта	3 × 400 В					1 × 230 В				
	Мощность двигателя P <sub>2</sub> , кВт на 1 насос	с 2 насосами № продукта	EUR	с 3 насосами № продукта	EUR	Мощность двигателя P <sub>2</sub> , кВт на 1 насос	с 2 насосами № продукта	EUR	с 3 насосами № продукта	EUR
Hydro Multi-S CMV 3-5	0,65	97923555	<b>2578,00</b>	97923556	<b>3863,00</b>	0,5	97923549	<b>2377,00</b>	97923550	<b>3460,00</b>
Hydro Multi-S CMV 3-6	0,65	97923557	<b>2596,00</b>	97923558	<b>3892,00</b>	0,67	97923551	<b>2436,00</b>	97923552	<b>3554,00</b>
Hydro Multi-S CMV 3-7	0,85	97923559	<b>2662,00</b>	97923560	<b>3997,00</b>	0,9	97923553	<b>2468,00</b>	97923554	<b>3606,00</b>
Hydro Multi-S CMV 5-5	1,2	97923571	<b>2715,00</b>	–	–	0,9	97923563	<b>2434,00</b>	–	–
Hydro Multi-S CMV 5-6	1,2	97923573	<b>2733,00</b>	97923574	<b>4111,00</b>	1,3	97923565	<b>2842,00</b>	97923566	<b>4207,00</b>
Hydro Multi-S CMV 5-7	1,58	97923575	<b>3104,00</b>	97923576	<b>4707,00</b>	1,3	97923567	<b>2859,00</b>	97923568	<b>4235,00</b>
Hydro Multi-S CMV 5-9	2,2	97923577	<b>3299,00</b>	97923578	<b>5020,00</b>	1,9	97923569	<b>3092,00</b>	97923570	<b>4607,00</b>

**Внимание!** Защита от «сухого» хода не входит в комплект поставки.

### Hydro Multi-S с насосами CMV

Насосы с патрубками из чугуна, рабочими колесами из нержавеющей стали AISI 304; торцевое уплотнение AVBE.

Рама и коллекторы выполнены из нержавеющей стали.

Группа продукта Н 1

Тип продукта	3 × 400 В					1 × 230 В				
	Мощность двигателя P <sub>2</sub> , кВт на 1 насос	с 2 насосами № продукта	EUR	с 3 насосами № продукта	EUR	Мощность двигателя P <sub>2</sub> , кВт на 1 насос	с 2 насосами № продукта	EUR	с 3 насосами № продукта	EUR
Hydro Multi-S CMV 3-5	0,65	97923525	<b>2625,00</b>	97923526	<b>3930,00</b>	0,5	97923519	<b>2430,00</b>	97923520	<b>3540,00</b>
Hydro Multi-S CMV 3-6	0,65	97923527	<b>2641,00</b>	97923528	<b>3957,00</b>	0,67	97923521	<b>2486,00</b>	97923522	<b>3632,00</b>
Hydro Multi-S CMV 3-7	0,85	97923529	<b>2705,00</b>	97923530	<b>4059,00</b>	0,9	97923523	<b>2518,00</b>	97923524	<b>3681,00</b>
Hydro Multi-S CMV 5-5	1,2	97923541	<b>2756,00</b>	–	–	0,9	97923533	<b>2484,00</b>	–	–
Hydro Multi-S CMV 5-6	1,2	97923543	<b>2773,00</b>	97923544	<b>4169,00</b>	1,3	97923535	<b>2879,00</b>	97923536	<b>4262,00</b>
Hydro Multi-S CMV 5-7	1,58	97923545	<b>3132,00</b>	97923546	<b>4745,00</b>	1,3	97923537	<b>2896,00</b>	97923538	<b>4288,00</b>
Hydro Multi-S CMV 5-9	2,2	97923547	<b>3321,00</b>	97923548	<b>5047,00</b>	1,9	97923539	<b>3120,00</b>	97923540	<b>4648,00</b>

**Внимание!** Защита от «сухого» хода не входит в комплект поставки.

**Внимание!** Для работы установки необходим мембранный бак соответствующего объема. Мембранный бак должен быть заказан дополнительно.

## Установка повышения давления Hydro Multi-E

## Комплектация:

Два-четыре насоса CRE или два-три насоса CME, соединенные параллельно и смонтированные на общей раме-основании, всасывающий и напорный коллектор, задвижки, обратные клапаны, манометр, мембранный бак, реле давления в качестве защиты от «сухого» хода и распределительный шкаф с автоматическими выключателями.

Установки с насосами до 2,2 кВт укомплектованы двумя датчиками давления и имеют функцию «мульти-мастер» (наличие двух главных насосов), установки с насосами от 3 кВт – одним датчиком давления. Все насосы оснащены встроенным частотным преобразователем и работают с регулируемой скоростью вращения.

Настройка установок осуществляется с панели управления главного насоса или с помощью пульта Grundfos Go (подробнее см. раздел 11).

**Перекачиваемая жидкость:** Взрывобезопасная, не содержащая абразивных и волокнистых включений, химически нейтральная к материалам установки.

## Температура

**перекачиваемой жидкости:** +5 ... +60 °С.

## Температура

**окружающей среды:** 0 ... +40 °С.

## Максимальное

**рабочее давление:** 10/16<sup>1</sup> бар.

**Номинальное напряжение:** 3 × 400 В.

**Номинальная частота:** 50/60 Гц.

**Степень защиты:** IP54.

**Скорость вращения:** 3450 об/мин.

## Hydro Multi-E с насосами CRE

Насосы с головной частью и основанием из чугуна, рабочими колесами из нержавеющей стали AISI 304; торцевое уплотнение HQQE. Рама и коллекторы выполнены из нержавеющей стали.

Группа продукта H 2



Тип продукта	Мощность двигателя P <sub>2</sub> , кВт на 1 насос	V бака, л	с 2 насосами № продукта	EUR	с 3 насосами № продукта	EUR	с 4 насосами № продукта	EUR
Hydro Multi-E CRE 1-4	0,37	8	98486515 <sup>B</sup>	<b>6372,00</b>	98486519 <sup>B</sup>	<b>8634,00</b>	98486533	<b>9023,00</b>
Hydro Multi-E CRE 1-6	0,55	8	98486549 <sup>B</sup>	<b>6455,00</b>	98486555 <sup>B</sup>	<b>8741,00</b>	98486561	<b>9409,00</b>
Hydro Multi-E CRE 1-9 <sup>1</sup>	0,75	12	98486595 <sup>B</sup>	<b>6824,00</b>	98486601 <sup>B</sup>	<b>9195,00</b>	98486607	<b>10069,00</b>
Hydro Multi-E CRE 3-2	0,37	8	98486517 <sup>B</sup>	<b>6452,00</b>	98486531 <sup>B</sup>	<b>8457,00</b>	98486535	<b>9147,00</b>
Hydro Multi-E CRE 3-4	0,55	8	98486551 <sup>B</sup>	<b>6585,00</b>	98486557 <sup>B</sup>	<b>8743,00</b>	98486563	<b>9527,00</b>
Hydro Multi-E CRE 3-5	0,75	8	98486597 <sup>B</sup>	<b>6790,00</b>	98486603 <sup>B</sup>	<b>9145,00</b>	98486609	<b>10063,00</b>
Hydro Multi-E CRE 3-8	1,1	8	98486641 <sup>B</sup>	<b>6963,00</b>	98486652 <sup>B</sup>	<b>9338,00</b>	98486662	<b>10840,00</b>
Hydro Multi-E CRE 3-11 <sup>1</sup>	1,5	12	98486685 <sup>B</sup>	<b>8185,00</b>	98486697 <sup>B</sup>	<b>11122,00</b>	98486709	<b>13246,00</b>
Hydro Multi-E CRE 5-2	0,55	18	98486553 <sup>A</sup>	<b>6551,00</b>	98486559 <sup>B</sup>	<b>9082,00</b>	98486565	<b>9707,00</b>
Hydro Multi-E CRE 5-4	1,1	18	98486644 <sup>A</sup>	<b>6891,00</b>	98486654 <sup>A</sup>	<b>9405,00</b>	98486664	<b>10576,00</b>
Hydro Multi-E CRE 5-5	1,5	18	98486687 <sup>A</sup>	<b>7799,00</b>	98486699 <sup>A</sup>	<b>10577,00</b>	98486711	<b>12855,00</b>
Hydro Multi-E CRE 5-9 <sup>1</sup>	2,2	12	98486745 <sup>A</sup>	<b>9032,00</b>	98486754 <sup>A</sup>	<b>12726,00</b>	98486763	<b>15039,00</b>
Hydro Multi-E CRE 5-12 <sup>1</sup>	3	12	98486784 <sup>B</sup>	<b>9643,00</b>	98486788 <sup>B</sup>	<b>13310,00</b>	98486792	<b>16725,00</b>
Hydro Multi-E CRE 5-16 <sup>1</sup>	4	12	–	по запросу	–	по запросу	–	по запросу
Hydro Multi-E CRE 10-1	0,75	24	98486599 <sup>B</sup>	<b>6925,00</b>	98486605 <sup>B</sup>	<b>8986,00</b>	98486611	<b>11550,00</b>
Hydro Multi-E CRE 10-2	1,5	24	98486689 <sup>B</sup>	<b>8025,00</b>	98486701 <sup>B</sup>	<b>10666,00</b>	98486713	<b>13871,00</b>
Hydro Multi-E CRE 10-3	2,2	24	98486746 <sup>A</sup>	<b>9454,00</b>	98486755 <sup>A</sup>	<b>12499,00</b>	98486764	<b>16428,00</b>
Hydro Multi-E CRE 10-5	3	24	98486785 <sup>B</sup>	<b>9934,00</b>	98486789 <sup>B</sup>	<b>13723,00</b>	98486793	<b>18133,00</b>
Hydro Multi-E CRE 10-6 <sup>1</sup>	4	12	98486806 <sup>A</sup>	<b>11039,00</b>	98486812 <sup>B</sup>	<b>15766,00</b>	98486818	<b>20964,00</b>
Hydro Multi-E CRE 10-9 <sup>1</sup>	5,5	12	98486835 <sup>B</sup>	<b>13151,00</b>	98486840 <sup>B</sup>	<b>18273,00</b>	98486845	<b>24458,00</b>
Hydro Multi-E CRE 15-1	1,5	35	98486691 <sup>B</sup>	<b>9406,00</b>	98486703 <sup>B</sup>	<b>12592,00</b>	98486715	<b>16630,00</b>
Hydro Multi-E CRE 15-2	3	35	98486786 <sup>B</sup>	<b>11091,00</b>	98486790 <sup>B</sup>	<b>15120,00</b>	98486794	<b>20133,00</b>
Hydro Multi-E CRE 15-3	4	35	98486807 <sup>B</sup>	<b>12346,00</b>	98486813 <sup>B</sup>	<b>17003,00</b>	98486819	<b>22745,00</b>
Hydro Multi-E CRE 15-4 <sup>1</sup>	5,5	12	98486836 <sup>B</sup>	<b>13757,00</b>	98486841 <sup>B</sup>	<b>19141,00</b>	98486846	<b>25724,00</b>
Hydro Multi-E CRE 15-5 <sup>1</sup>	7,5	12	98486859	<b>15448,00</b>	98486863	<b>21678,00</b>	98486867	<b>29242,00</b>
Hydro Multi-E CRE 20-1	2,2	35	98486747 <sup>B</sup>	<b>10328,00</b>	98486756 <sup>B</sup>	<b>14533,00</b>	98486765	<b>18549,00</b>
Hydro Multi-E CRE 20-2	4	35	98486808 <sup>B</sup>	<b>12346,00</b>	98486814 <sup>B</sup>	<b>17359,00</b>	98486820	<b>22745,00</b>
Hydro Multi-E CRE 20-3	5,5	35	98486837 <sup>B</sup>	<b>13800,00</b>	98486842 <sup>B</sup>	<b>19586,00</b>	98486847	<b>25769,00</b>
Hydro Multi-E CRE 20-4 <sup>1</sup>	7,5	12	98486860	<b>15448,00</b>	98486864	<b>21722,00</b>	98486868	<b>29242,00</b>

<sup>1</sup> Максимальное рабочее давление 16 бар.

**Внимание!** Защита от «сухого» хода и мембранный бак входят в комплект поставки.

<sup>A</sup> – поддерживается складской запас готового продукта; <sup>B</sup> – поддерживается складской запас компонентов для сборки продукта.

Цены указаны на условиях «склад-Москва» с учетом НДС.

Рекомендованные розничные цены.

Прайс-лист действует с 1 марта 2016 года

### Hydro Multi-E с насосами CME-A

Насосы с патрубками из чугуна, рабочими колесами из нержавеющей стали AISI 304; торцевое уплотнение AQQE.

Рама и коллекторы выполнены из оцинкованной стали.



Группа продукта H 2

Тип продукта	Мощность двигателя P <sub>2</sub> , кВт на 1 насос	V бака, л	с 2 насосами № продукта	EUR	с 3 насосами № продукта	EUR
Hydro Multi-E CME 3-3	1,1	8	98494921	<b>4741,00</b>	98494927	<b>6574,00</b>
Hydro Multi-E CME 3-5	1,1	8	98494923	<b>5013,00</b>	98494929	<b>6983,00</b>
Hydro Multi-E CME 5-4	1,5	25	98494940	<b>5611,00</b>	98494942	<b>7930,00</b>
Hydro Multi-E CME 5-6	2,2	18	98494947	<b>5794,00</b>	98494951	<b>8191,00</b>
Hydro Multi-E CME 10-2	2,2	25	98494948	<b>6916,00</b>	98494952	<b>9595,00</b>
Hydro Multi-E CME 10-3	4	25	98494961	<b>7493,00</b>	98494963	<b>10397,00</b>
Hydro Multi-E CME 15-1	2,2	25	98507212	<b>8135,00</b>	98507213	<b>11313,00</b>
Hydro Multi-E CME 15-2	4	25	98494962	<b>8441,00</b>	98494964	<b>11707,00</b>
Hydro Multi-E CME 15-3	7,5	25	98494973	<b>9668,00</b>	98494975	<b>13549,00</b>

**Внимание!** Защита от «сухого» хода и мембранный бак входят в комплект поставки.

### Hydro Multi-E с насосами CME-I

Насосы с проточной частью из нержавеющей стали; торцевое уплотнение AQQE.

Рама и коллекторы выполнены из нержавеющей стали.

Группа продукта H 2

Тип продукта	Мощность двигателя P <sub>2</sub> , кВт на 1 насос	V бака, л	с 2 насосами № продукта	EUR	с 3 насосами № продукта	EUR
Hydro Multi-E CME 3-3	1,1	8	98486646	<b>5470,00</b>	98486656	<b>7530,00</b>
Hydro Multi-E CME 3-5	1,1	8	98486648	<b>5668,00</b>	98486658	<b>7825,00</b>
Hydro Multi-E CME 3-9 <sup>1</sup>	2,2	12	98486748	<b>7013,00</b>	98486757	<b>8871,00</b>
Hydro Multi-E CME 5-4	1,5	18	98486695	<b>6563,00</b>	98486707	<b>9119,00</b>
Hydro Multi-E CME 5-5	2,2	18	98486749	<b>7109,00</b>	98486758	<b>9941,00</b>
Hydro Multi-E CME 5-6	2,2	18	98486750	<b>7281,00</b>	98486759	<b>10165,00</b>
Hydro Multi-E CME 5-8 <sup>1</sup>	3	12	98486787	<b>7606,00</b>	98486791	<b>10586,00</b>
Hydro Multi-E CME 10-2	2,2	25	98486751	<b>7937,00</b>	98486760	<b>11289,00</b>
Hydro Multi-E CME 10-3	4	25	98486809	<b>8531,00</b>	98486815	<b>12114,00</b>
Hydro Multi-E CME 10-4 <sup>1</sup>	5,5	12	98486838	<b>9152,00</b>	98486843	<b>13022,00</b>
Hydro Multi-E CME 10-5 <sup>1</sup>	5,5	12	98486839	<b>9268,00</b>	98486844	<b>13197,00</b>
Hydro Multi-E CME 15-1	2,2	25	98507199	<b>9777,00</b>	98507200	<b>14600,00</b>
Hydro Multi-E CME 15-2	4	33	98486810	<b>10362,00</b>	98486816	<b>15412,00</b>
Hydro Multi-E CME 15-3	7,5	33	98486861	<b>11516,00</b>	98486865	<b>17162,00</b>

<sup>1</sup> Максимальное рабочее давление 16 бар.

**Внимание!** Защита от «сухого» хода и мембранный бак входят в комплект поставки.

Для обеспечения возможности интеграции установок Hydro Multi-E в системы диспетчеризации используются интерфейсные модули:

Hydro Multi-E, от 0,37 до 2,2 кВт включительно – CIM (устанавливается в текущий главный насос)

Hydro Multi-E, от 3,0 до 7,5 кВт включительно – CIU (внешний модуль передачи данных)

Подробнее см. раздел 11.



**Установка повышения давления Hydro MPC-S, -F**

- Комплектация:** Два-шесть насосов CR, соединенные параллельно и смонтированные на общей раме-основании, всасывающий и напорный коллектор, задвижки, обратные клапаны, манометр, шкаф Control MPC с подключенными к нему датчиками давления, мембранный бак. Датчик давления, установленный на всасывающем коллекторе, защищает насосы от работы по «сухому» ходу.  
**MPC-S:** все насосы работают с постоянной скоростью вращения. Включение/выключение насосов осуществляется каскадно в зависимости от водопотребления.  
**MPC-F:** скорость вращения одного насоса регулируется внешним частотным преобразователем, остальные насосы подключаются каскадно.
- Перекачиваемая жидкость:** Взрывобезопасная, не содержащая абразивных и волокнистых включений, химически нейтральная к материалам установки.
- Материалы:** Насосы с головной частью и основанием из чугуна, рабочими колесами и камерами из нержавеющей стали; торцевое уплотнение уплотнение HQQE; коллекторы и рама-основание из нержавеющей стали, в установках с насосами CR120/150 рама из оцинкованной стали.
- Температура перекачиваемой жидкости:** +5 ... +60 °С.
- Температура окружающей среды:** 0 ... +40 °С.
- Максимальное рабочее давление:** 16 бар (25 бар по запросу).
- Номинальное напряжение:** 3 × 380 В.
- Номинальное частота:** 50 Гц.
- Способ пуска:** До 4 кВт – прямой, от 5,5 кВт – «звезда-треугольник».
- Степень защиты:** IP54.
- Скорость вращения:** 2900 об/мин.



7

**Hydro MPC-S, -F с насосами CR 3**

Группа продукта Н 3

Тип продукта	Мощность двигателя P <sub>2</sub> , кВт на 1 насос	MPC-S № продукта	EUR	MPC-F № продукта	EUR
Hydro MPC 2 CR 3 - 5	0,37	95044662	8575,00	–	–
Hydro MPC 2 CR 3 - 7	0,55	95044663	8670,00	97520556	9822,00
Hydro MPC 2 CR 3 - 10	0,75	95044664	8905,00	97520557	10050,00
Hydro MPC 2 CR 3 - 15	1,1	95044665	9279,00	97520558	10301,00
Hydro MPC 2 CR 3 - 19	1,5	95044666	9700,00	97520559	10998,00
Hydro MPC 2 CR 3 - 23	2,2	–	по запросу	–	по запросу
Hydro MPC 3 CR 3 - 5	0,37	95044668	10946,00	–	–
Hydro MPC 3 CR 3 - 7	0,55	95044669	11086,00	97520756	11860,00
Hydro MPC 3 CR 3 - 10	0,75	95044670	11440,00	97520757	12733,00
Hydro MPC 3 CR 3 - 15	1,1	95044671	12000,00	97520758	13534,00
Hydro MPC 3 CR 3 - 19	1,5	95044672	12632,00	97520759	14162,00
Hydro MPC 3 CR 3 - 23	2,2	–	по запросу	–	по запросу
Hydro MPC 4 CR 3 - 5	0,37	95044674	11904,00	–	–
Hydro MPC 4 CR 3 - 7	0,55	95044675	12092,00	97520816	15337,00
Hydro MPC 4 CR 3 - 10	0,75	95044676	12628,00	97520817	15895,00
Hydro MPC 4 CR 3 - 15	1,1	95044677	13355,00	97520818	16721,00
Hydro MPC 4 CR 3 - 19	1,5	95044678	14277,00	97520819	17872,00
Hydro MPC 4 CR 3 - 23	2,2	–	по запросу	–	по запросу
Hydro MPC 5 CR 3 - 5	0,37	95044680	13678,00	–	–
Hydro MPC 5 CR 3 - 7	0,55	95044681	13973,00	97520876	17816,00
Hydro MPC 5 CR 3 - 10	0,75	95044682	14548,00	97520877	18638,00
Hydro MPC 5 CR 3 - 15	1,1	95044683	15535,00	97520878	19717,00
Hydro MPC 5 CR 3 - 19	1,5	95044684	16677,00	97520879	20752,00
Hydro MPC 5 CR 3 - 23	2,2	–	по запросу	–	по запросу
Hydro MPC 6 CR 3 - 5	0,37	95044686	15861,00	–	–
Hydro MPC 6 CR 3 - 7	0,55	95044687	16182,00	97520936	20604,00
Hydro MPC 6 CR 3 - 10	0,75	95044688	16894,00	97520937	21126,00
Hydro MPC 6 CR 3 - 15	1,1	95044689	18184,00	97520938	22494,00
Hydro MPC 6 CR 3 - 19	1,5	95044690	19481,00	97520939	23892,00
Hydro MPC 6 CR 3 - 23	2,2	–	по запросу	–	по запросу

**Внимание!** Защита от «сухого» хода и мембранный бак 24 л входят в комплект поставки.  
 Для работы установки необходим мембранный бак соответствующего объема. Расчет мембранного бака приведен в каталоге.  
 Если необходим объем бака более 24 л, то он должен быть заказан дополнительно (см. раздел «Принадлежности»).

Цены указаны на условиях «склад-Москва» с учетом НДС.  
 Рекомендованные розничные цены.

Прайс-лист действует с 1 марта 2016 года

### Hydro MPC-S, -F с насосами CR 5

Группа продукта Н 3

Тип продукта	Мощность двигателя P <sub>2</sub> , кВт на 1 насос	MPC-S № продукта	EUR	MPC-F № продукта	EUR
Hydro MPC 2 CR 5 - 4	0,55	95044692	<b>8557,00</b>	97520701	<b>9884,00</b>
Hydro MPC 2 CR 5 - 5	0,75	95044693	<b>8684,00</b>	97520702	<b>9993,00</b>
Hydro MPC 2 CR 5 - 8	1,1	95044694	<b>8884,00</b>	97520703	<b>10044,00</b>
Hydro MPC 2 CR 5 - 10	1,5	95044695	<b>9216,00</b>	97520704	<b>10643,00</b>
Hydro MPC 2 CR 5 - 16	2,2	95044696	<b>9742,00</b>	97520705	<b>11209,00</b>
Hydro MPC 2 CR 5 - 20	3	—	по запросу	—	по запросу
Hydro MPC 2 CR 5 - 22	4	—	по запросу	—	по запросу
Hydro MPC 3 CR 5 - 4	0,55	95044699	<b>10120,00</b>	97520761	<b>11952,00</b>
Hydro MPC 3 CR 5 - 5	0,75	95044700	<b>10297,00</b>	97520762	<b>12647,00</b>
Hydro MPC 3 CR 5 - 8	1,1	95044701	<b>10569,00</b>	97520763	<b>13150,00</b>
Hydro MPC 3 CR 5 - 10	1,5	95044702	<b>11167,00</b>	97520764	<b>13630,00</b>
Hydro MPC 3 CR 5 - 16	2,2	95044703	<b>11936,00</b>	97520765	<b>14452,00</b>
Hydro MPC 3 CR 5 - 20	3	—	по запросу	—	по запросу
Hydro MPC 3 CR 5 - 22	4	—	по запросу	—	по запросу
Hydro MPC 4 CR 5 - 4	0,55	95044706	<b>12217,00</b>	97520821	<b>15461,00</b>
Hydro MPC 4 CR 5 - 5	0,75	95044707	<b>12513,00</b>	97520822	<b>15780,00</b>
Hydro MPC 4 CR 5 - 8	1,1	95044708	<b>12842,00</b>	97520823	<b>16207,00</b>
Hydro MPC 4 CR 5 - 10	1,5	95044709	<b>13568,00</b>	97520824	<b>17164,00</b>
Hydro MPC 4 CR 5 - 16	2,2	95044710	<b>14693,00</b>	97520825	<b>18116,00</b>
Hydro MPC 4 CR 5 - 20	3	—	по запросу	—	по запросу
Hydro MPC 4 CR 5 - 22	4	—	по запросу	—	по запросу
Hydro MPC 5 CR 5 - 4	0,55	95044713	<b>14128,00</b>	97520881	<b>17972,00</b>
Hydro MPC 5 CR 5 - 5	0,75	95044714	<b>14405,00</b>	97520882	<b>18496,00</b>
Hydro MPC 5 CR 5 - 8	1,1	95044715	<b>14893,00</b>	97520883	<b>19075,00</b>
Hydro MPC 5 CR 5 - 10	1,5	95044716	<b>15791,00</b>	97520884	<b>19866,00</b>
Hydro MPC 5 CR 5 - 16	2,2	95044717	<b>17146,00</b>	97520885	<b>21239,00</b>
Hydro MPC 5 CR 5 - 20	3	—	по запросу	—	по запросу
Hydro MPC 5 CR 5 - 22	4	—	по запросу	—	по запросу
Hydro MPC 6 CR 5 - 4	0,55	95044720	<b>16369,00</b>	97520941	<b>20791,00</b>
Hydro MPC 6 CR 5 - 5	0,75	95044721	<b>16723,00</b>	97520942	<b>20955,00</b>
Hydro MPC 6 CR 5 - 8	1,1	95044722	<b>17413,00</b>	97520943	<b>21723,00</b>
Hydro MPC 6 CR 5 - 10	1,5	95044723	<b>18417,00</b>	97520944	<b>22829,00</b>
Hydro MPC 6 CR 5 - 16	2,2	95044724	<b>20102,00</b>	97520945	<b>24516,00</b>
Hydro MPC 6 CR 5 - 20	3	—	по запросу	—	по запросу
Hydro MPC 6 CR 5 - 22	4	—	по запросу	—	по запросу

**Внимание!** Защита от «сухого» хода и мембранный бак 24 л входят в комплект поставки.

Для работы установки необходим мембранный бак соответствующего объема. Расчет мембранного бака приведен в каталоге. Если необходим объем бака более 24 л, то он должен быть заказан дополнительно (см. раздел «Принадлежности»).

## Hydro MPC-S, -F с насосами CR 10

Группа продукта H 3

Тип продукта	Мощность двигателя P <sub>2</sub> , кВт на 1 насос	MPC-S № продукта	EUR	MPC-F № продукта	EUR
Hydro MPC 2 CR 10 - 3	1,1	95044727	<b>9612,00</b>	97520708	<b>12044,00</b>
Hydro MPC 2 CR 10 - 4	1,5	95044728	<b>9880,00</b>	97520709	<b>12581,00</b>
Hydro MPC 2 CR 10 - 6	2,2	95044729	<b>10281,00</b>	97520710	<b>12961,00</b>
Hydro MPC 2 CR 10 - 9	3	95044730	<b>11419,00</b>	97520711	<b>14336,00</b>
Hydro MPC 2 CR 10 - 12	4	95044731	<b>12279,00</b>	97520712	<b>15398,00</b>
Hydro MPC 2 CR 10 - 14	5,5	–	по запросу	–	по запросу
Hydro MPC 3 CR 10 - 3	1,1	95044733	<b>12324,00</b>	97520768	<b>14730,00</b>
Hydro MPC 3 CR 10 - 4	1,5	95044734	<b>12829,00</b>	97520769	<b>15118,00</b>
Hydro MPC 3 CR 10 - 6	2,2	95044735	<b>13320,00</b>	97520770	<b>15662,00</b>
Hydro MPC 3 CR 10 - 9	3	95044736	<b>14834,00</b>	97520771	<b>17601,00</b>
Hydro MPC 3 CR 10 - 12	4	95044737	<b>16122,00</b>	97520772	<b>19181,00</b>
Hydro MPC 3 CR 10 - 14	5,5	–	по запросу	–	по запросу
Hydro MPC 4 CR 10 - 3	1,1	95044739	<b>14695,00</b>	97520828	<b>18207,00</b>
Hydro MPC 4 CR 10 - 4	1,5	95044740	<b>15299,00</b>	97520829	<b>19041,00</b>
Hydro MPC 4 CR 10 - 6	2,2	95044741	<b>16053,00</b>	97520830	<b>19622,00</b>
Hydro MPC 4 CR 10 - 9	3	95044742	<b>18247,00</b>	97520831	<b>21957,00</b>
Hydro MPC 4 CR 10 - 12	4	95044743	<b>19840,00</b>	97520832	<b>24161,00</b>
Hydro MPC 4 CR 10 - 14	5,5	–	по запросу	–	по запросу
Hydro MPC 5 CR 10 - 3	1,1	95044745	<b>17994,00</b>	97520888	<b>22084,00</b>
Hydro MPC 5 CR 10 - 4	1,5	95044746	<b>18738,00</b>	97520889	<b>22722,00</b>
Hydro MPC 5 CR 10 - 6	2,2	95044747	<b>19628,00</b>	97520890	<b>23630,00</b>
Hydro MPC 5 CR 10 - 9	3	95044748	<b>21661,00</b>	97520891	<b>26678,00</b>
Hydro MPC 5 CR 10 - 12	4	95044749	<b>23809,00</b>	97520892	<b>29045,00</b>
Hydro MPC 5 CR 10 - 14	5,5	–	по запросу	–	по запросу
Hydro MPC 6 CR 10 - 3	1,1	95044751	<b>21436,00</b>	97520948	<b>24601,00</b>
Hydro MPC 6 CR 10 - 4	1,5	95044752	<b>22271,00</b>	97520949	<b>25522,00</b>
Hydro MPC 6 CR 10 - 6	2,2	95044753	<b>23361,00</b>	97520950	<b>26652,00</b>
Hydro MPC 6 CR 10 - 9	3	95044754	<b>25837,00</b>	97520951	<b>30189,00</b>
Hydro MPC 6 CR 10 - 12	4	95044755	<b>27970,00</b>	97520952	<b>33680,00</b>
Hydro MPC 6 CR 10 - 14	5,5	–	по запросу	–	по запросу

**Внимание!** Защита от «сухого» хода и мембранный бак 24 л входят в комплект поставки.

Для работы установки необходим мембранный бак соответствующего объема. Расчет мембранного бака приведен в каталоге. Если необходим объем бака более 24 л, то он должен быть заказан дополнительно (см. раздел «Принадлежности»).

### Hydro MPC-S, -F с насосами CR 15

Группа продукта H 3

Тип продукта	Мощность двигателя P <sub>2</sub> , кВт на 1 насос	MPC-S № продукта	EUR	MPC-F № продукта	EUR
Hydro MPC 2 CR 15 - 2	2,2	95044757 <sup>B</sup>	<b>11414,00</b>	97520714	<b>14002,00</b>
Hydro MPC 2 CR 15 - 3	3	95044758	<b>12529,00</b>	97520715	<b>15232,00</b>
Hydro MPC 2 CR 15 - 5	4	95044759	<b>13308,00</b>	97520716	<b>16228,00</b>
Hydro MPC 2 CR 15 - 7	5,5	95044760	<b>14921,00</b>	97520717	<b>18119,00</b>
Hydro MPC 2 CR 15 - 9	7,5	95044761	<b>16063,00</b>	97520718	<b>19457,00</b>
Hydro MPC 2 CR 15 - 10	11	–	<b>по запросу</b>	–	<b>по запросу</b>
Hydro MPC 3 CR 15 - 2	2,2	95044763	<b>14587,00</b>	97520774	<b>15654,00</b>
Hydro MPC 3 CR 15 - 3	3	95044764	<b>16120,00</b>	97520775	<b>17377,00</b>
Hydro MPC 3 CR 15 - 5	4	95044765	<b>17259,00</b>	97520776	<b>18859,00</b>
Hydro MPC 3 CR 15 - 7	5,5	95044766	<b>19273,00</b>	97520777	<b>23342,00</b>
Hydro MPC 3 CR 15 - 9	7,5	95044767	<b>20806,00</b>	97520778	<b>25188,00</b>
Hydro MPC 3 CR 15 - 10	11	–	<b>по запросу</b>	–	<b>по запросу</b>
Hydro MPC 4 CR 15 - 2	2,2	95044769	<b>17424,00</b>	97520834	<b>21059,00</b>
Hydro MPC 4 CR 15 - 3	3	95044770	<b>19460,00</b>	97520835	<b>23106,00</b>
Hydro MPC 4 CR 15 - 5	4	95044771	<b>20793,00</b>	97520836	<b>25179,00</b>
Hydro MPC 4 CR 15 - 7	5,5	95044772	<b>23043,00</b>	97520837	<b>30409,00</b>
Hydro MPC 4 CR 15 - 9	7,5	95044773	<b>25446,00</b>	97520838	<b>32975,00</b>
Hydro MPC 4 CR 15 - 10	11	–	<b>по запросу</b>	–	<b>по запросу</b>
Hydro MPC 5 CR 15 - 2	2,2	95044775	<b>22241,00</b>	97520894	<b>25367,00</b>
Hydro MPC 5 CR 15 - 3	3	95044776	<b>24082,00</b>	97520895	<b>28056,00</b>
Hydro MPC 5 CR 15 - 5	4	95044777	<b>26054,00</b>	97520896	<b>30258,00</b>
Hydro MPC 5 CR 15 - 7	5,5	95044778	<b>29290,00</b>	97520897	<b>36825,00</b>
Hydro MPC 5 CR 15 - 9	7,5	95044779	<b>32219,00</b>	97520898	<b>40562,00</b>
Hydro MPC 5 CR 15 - 10	11	–	<b>по запросу</b>	–	<b>по запросу</b>
Hydro MPC 6 CR 15 - 2	2,2	95044781	<b>25696,00</b>	97520954	<b>28489,00</b>
Hydro MPC 6 CR 15 - 3	3	95044782	<b>27934,00</b>	97520955	<b>31593,00</b>
Hydro MPC 6 CR 15 - 5	4	95044783	<b>30301,00</b>	97520956	<b>34890,00</b>
Hydro MPC 6 CR 15 - 7	5,5	95044784	<b>33913,00</b>	97520957	<b>41868,00</b>
Hydro MPC 6 CR 15 - 9	7,5	95044785	<b>37553,00</b>	97520958	<b>45980,00</b>
Hydro MPC 6 CR 15 - 10	11	–	<b>по запросу</b>	–	<b>по запросу</b>

7

**Внимание!** Защита от «сухого» хода и мембранный бак 24 л входят в комплект поставки.

Для работы установки необходим мембранный бак соответствующего объема. Расчет мембранного бака приведен в каталоге. Если необходим объем бака более 24 л, то он должен быть заказан дополнительно (см. раздел «Принадлежности»).

<sup>A</sup> – поддерживается складской запас готового продукта; <sup>B</sup> – поддерживается складской запас компонентов для сборки продукта.

## Hydro MPC-S, -F с насосами CR 20

Группа продукта H 3

Тип продукта	Мощность двигателя P <sub>2</sub> , кВт на 1 насос	MPC-S № продукта	EUR	MPC-F № продукта	EUR
Hydro MPC 2 CR 20 - 2	2,2	95044787 <sup>B</sup>	<b>11414,00</b>	97520720	<b>14002,00</b>
Hydro MPC 2 CR 20 - 3	4	95044788	<b>13308,00</b>	97520721	<b>16228,00</b>
Hydro MPC 2 CR 20 - 5	5,5	95044789	<b>14921,00</b>	97520722	<b>18119,00</b>
Hydro MPC 2 CR 20 - 7	7,5	95044790	<b>16001,00</b>	97520723	<b>19457,00</b>
Hydro MPC 2 CR 20 - 10	11	–	по запросу	–	по запросу
Hydro MPC 3 CR 20 - 2	2,2	95044792	<b>14587,00</b>	97520780	<b>15654,00</b>
Hydro MPC 3 CR 20 - 3	4,0	95044793	<b>17259,00</b>	97520781	<b>18859,00</b>
Hydro MPC 3 CR 20 - 5	5,5	95044794	<b>19978,00</b>	97520782	<b>23342,00</b>
Hydro MPC 3 CR 20 - 7	7,5	95044795	<b>22026,00</b>	97520783	<b>25188,00</b>
Hydro MPC 3 CR 20 - 10	11	–	по запросу	–	по запросу
Hydro MPC 4 CR 20 - 2	2,2	95044797	<b>17424,00</b>	97520840	<b>21059,00</b>
Hydro MPC 4 CR 20 - 3	4,0	95044798	<b>20793,00</b>	97520841	<b>25179,00</b>
Hydro MPC 4 CR 20 - 5	5,5	95044799	<b>24580,00</b>	97520842	<b>30409,00</b>
Hydro MPC 4 CR 20 - 7	7,5	95044800	<b>27143,00</b>	97520843	<b>32975,00</b>
Hydro MPC 4 CR 20 - 10	11	–	по запросу	–	по запросу
Hydro MPC 5 CR 20 - 2	2,2	95044802	<b>22241,00</b>	97520900	<b>25367,00</b>
Hydro MPC 5 CR 20 - 3	4,0	95044803	<b>26850,00</b>	97520901	<b>30258,00</b>
Hydro MPC 5 CR 20 - 5	5,5	95044804	<b>31244,00</b>	97520902	<b>36825,00</b>
Hydro MPC 5 CR 20 - 7	7,5	95044805	<b>34367,00</b>	97520903	<b>40562,00</b>
Hydro MPC 5 CR 20 - 10	11	–	по запросу	–	по запросу
Hydro MPC 6 CR 20 - 2	2,2	95044807	<b>25696,00</b>	97520960	<b>28489,00</b>
Hydro MPC 6 CR 20 - 3	4,0	95044808	<b>31185,00</b>	97520961	<b>34890,00</b>
Hydro MPC 6 CR 20 - 5	5,5	95044809	<b>36173,00</b>	97520962	<b>41868,00</b>
Hydro MPC 6 CR 20 - 7	7,5	95044810	<b>40056,00</b>	97520963	<b>45980,00</b>
Hydro MPC 6 CR 20 - 10	11	–	по запросу	–	по запросу

**Внимание!** Защита от «сухого» хода и мембранный бак 24 л входят в комплект поставки.

Для работы установки необходим мембранный бак соответствующего объема. Расчет мембранного бака приведен в каталоге. Если необходим объем бака более 24 л, то он должен быть заказан дополнительно (см. раздел «Принадлежности»).

<sup>A</sup> – поддерживается складской запас готового продукта; <sup>B</sup> – поддерживается складской запас компонентов для сборки продукта.

### Hydro MPC-S, -F с насосами CR 32

Группа продукта Н 3

Тип продукта	Мощность двигателя P <sub>2</sub> , кВт на 1 насос	MPC-S № продукта	EUR	MPC-F № продукта	EUR
Hydro MPC 2 CR 32 - 2 - 2	3	95044812	<b>14297,00</b>	97520725	<b>17753,00</b>
Hydro MPC 2 CR 32 - 2	4	95044813	<b>15054,00</b>	97520726	<b>18715,00</b>
Hydro MPC 2 CR 32 - 3	5,5	95044814	<b>16554,00</b>	97520727	<b>20883,00</b>
Hydro MPC 2 CR 32 - 4	7,5	95044815	<b>17981,00</b>	97520728	<b>22662,00</b>
Hydro MPC 2 CR 32 - 5	11	95044816	<b>20138,00</b>	97520729	<b>26689,00</b>
Hydro MPC 2 CR 32 - 6	11	95044817	<b>20644,00</b>	97520730	<b>27229,00</b>
Hydro MPC 2 CR 32 - 7	15	95044818	<b>22646,00</b>	97520731	<b>30192,00</b>
Hydro MPC 3 CR 32 - 2 - 2	3	95044819	<b>19721,00</b>	97520785	<b>22707,00</b>
Hydro MPC 3 CR 32 - 2	4	95044820	<b>20856,00</b>	97520786	<b>24136,00</b>
Hydro MPC 3 CR 32 - 3	5,5	95044821	<b>22678,00</b>	97520787	<b>29035,00</b>
Hydro MPC 3 CR 32 - 4	7,5	95044822	<b>25082,00</b>	97520788	<b>31546,00</b>
Hydro MPC 3 CR 32 - 5	11	95044823	<b>27974,00</b>	97520789	<b>35283,00</b>
Hydro MPC 3 CR 32 - 6	11	95044824	<b>28732,00</b>	97520790	<b>36092,00</b>
Hydro MPC 3 CR 32 - 7	15	95044825	<b>31866,00</b>	97520791	<b>40169,00</b>
Hydro MPC 4 CR 32 - 2 - 2	3	95044826	<b>25144,00</b>	97520845	<b>28844,00</b>
Hydro MPC 4 CR 32 - 2	4	95044827	<b>26658,00</b>	97520846	<b>30846,00</b>
Hydro MPC 4 CR 32 - 3	5,5	95044828	<b>29086,00</b>	97520847	<b>36631,00</b>
Hydro MPC 4 CR 32 - 4	7,5	95044829	<b>32302,00</b>	97520848	<b>40082,00</b>
Hydro MPC 4 CR 32 - 5	11	95044830	<b>36662,00</b>	97520849	<b>44846,00</b>
Hydro MPC 4 CR 32 - 6	11	95044831	<b>37674,00</b>	97520850	<b>45926,00</b>
Hydro MPC 4 CR 32 - 7	15	95044832	<b>41652,00</b>	97520851	<b>52412,00</b>
Hydro MPC 5 CR 32 - 2 - 2	3	95044833	<b>30390,00</b>	97520905	<b>33817,00</b>
Hydro MPC 5 CR 32 - 2	4	95044834	<b>32225,00</b>	97520906	<b>35932,00</b>
Hydro MPC 5 CR 32 - 3	5,5	95044835	<b>35496,00</b>	97520907	<b>43192,00</b>
Hydro MPC 5 CR 32 - 4	7,5	95044836	<b>39007,00</b>	97520908	<b>48036,00</b>
Hydro MPC 5 CR 32 - 5	11	95044837	<b>44319,00</b>	97520909	<b>54041,00</b>
Hydro MPC 5 CR 32 - 6	11	95044838	<b>45584,00</b>	97520910	<b>55390,00</b>
Hydro MPC 5 CR 32 - 7	15	95044839	<b>52368,00</b>	97520911	<b>62230,00</b>
Hydro MPC 6 CR 32 - 2 - 2	3	95044840	<b>34871,00</b>	97520965	<b>38803,00</b>
Hydro MPC 6 CR 32 - 2	4	95044841	<b>36844,00</b>	97520966	<b>41083,00</b>
Hydro MPC 6 CR 32 - 3	5,5	95044842	<b>41905,00</b>	97520967	<b>50990,00</b>
Hydro MPC 6 CR 32 - 4	7,5	95044843	<b>46118,00</b>	97520968	<b>56794,00</b>
Hydro MPC 6 CR 32 - 5	11	95044844	<b>54026,00</b>	97520969	<b>65878,00</b>
Hydro MPC 6 CR 32 - 6	11	95044845	<b>55544,00</b>	97520970	<b>67493,00</b>
Hydro MPC 6 CR 32 - 7	15	95044846	<b>62358,00</b>	97520971	<b>74102,00</b>

**Внимание!** Защита от «сухого» хода и мембранный бак 24 л входят в комплект поставки.

Для работы установки необходим мембранный бак соответствующего объема. Расчет мембранного бака приведен в каталоге. Если необходим объем бака более 24 л, то он должен быть заказан дополнительно (см. раздел «Принадлежности»).

## Hydro MPC-S, -F с насосами CR 45

Группа продукта H Э

Тип продукта	Мощность двигателя P <sub>2</sub> , кВт на 1 насос	MPC-S № продукта	EUR	MPC-F № продукта	EUR
Hydro MPC 2 CR 45 - 1	4	95044847	<b>16729,00</b>	97520732	<b>18571,00</b>
Hydro MPC 2 CR 45 - 2 - 2	5,5	95044848	<b>18624,00</b>	97520733	<b>20745,00</b>
Hydro MPC 2 CR 45 - 2	7,5	95044849	<b>20265,00</b>	97520734	<b>22642,00</b>
Hydro MPC 2 CR 45 - 3	11	95044850	<b>22243,00</b>	97520735	<b>26731,00</b>
Hydro MPC 2 CR 45 - 4	15	95044851	<b>24410,00</b>	97520736	<b>30251,00</b>
Hydro MPC 2 CR 45 - 5	18,5	95044852	<b>26705,00</b>	97520737	<b>33361,00</b>
Hydro MPC 3 CR 45 - 1	4	95044853	<b>24124,00</b>	97520792	<b>25111,00</b>
Hydro MPC 3 CR 45 - 2 - 2	5,5	95044854	<b>27267,00</b>	97520793	<b>30018,00</b>
Hydro MPC 3 CR 45 - 2	7,5	95044855	<b>29952,00</b>	97520794	<b>32706,00</b>
Hydro MPC 3 CR 45 - 3	11	95044856	<b>32783,00</b>	97520795	<b>36535,00</b>
Hydro MPC 3 CR 45 - 4	15	95044857	<b>36032,00</b>	97520796	<b>41448,00</b>
Hydro MPC 3 CR 45 - 5	18,5	95044858	<b>39203,00</b>	97520797	<b>45889,00</b>
Hydro MPC 4 CR 45 - 1	4	95044859	<b>29298,00</b>	97520852	<b>32798,00</b>
Hydro MPC 4 CR 45 - 2 - 2	5,5	95044860	<b>33650,00</b>	97520853	<b>38594,00</b>
Hydro MPC 4 CR 45 - 2	7,5	95044861	<b>37336,00</b>	97520854	<b>42281,00</b>
Hydro MPC 4 CR 45 - 3	11	95044862	<b>42110,00</b>	97520855	<b>47170,00</b>
Hydro MPC 4 CR 45 - 4	15	95044863	<b>47468,00</b>	97520856	<b>54770,00</b>
Hydro MPC 4 CR 45 - 5	18,5	95044864	<b>51882,00</b>	97520857	<b>59686,00</b>
Hydro MPC 5 CR 45 - 1	4	95044865	<b>36223,00</b>	97520912	<b>41141,00</b>
Hydro MPC 5 CR 45 - 2 - 2	5,5	95044866	<b>41322,00</b>	97520913	<b>48414,00</b>
Hydro MPC 5 CR 45 - 2	7,5	95044867	<b>45848,00</b>	97520914	<b>53554,00</b>
Hydro MPC 5 CR 45 - 3	11	95044868	<b>51735,00</b>	97520915	<b>59714,00</b>
Hydro MPC 5 CR 45 - 4	15	95044869	<b>56592,00</b>	97520916	<b>67947,00</b>
Hydro MPC 5 CR 45 - 5	18,5	95044870	<b>63337,00</b>	97520917	<b>77093,00</b>
Hydro MPC 6 CR 45 - 1	4	95044871	<b>42560,00</b>	97520972	<b>46904,00</b>
Hydro MPC 6 CR 45 - 2 - 2	5,5	95044872	<b>48395,00</b>	97520973	<b>54729,00</b>
Hydro MPC 6 CR 45 - 2	7,5	95044873	<b>53961,00</b>	97520974	<b>60525,00</b>
Hydro MPC 6 CR 45 - 3	11	95044874	<b>63900,00</b>	97520975	<b>68330,00</b>
Hydro MPC 6 CR 45 - 4	15	95044875	<b>70899,00</b>	97520976	<b>77615,00</b>
Hydro MPC 6 CR 45 - 5	18,5	95044876	<b>77241,00</b>	97520977	<b>88278,00</b>

**Внимание!** Защита от «сухого» хода и мембранный бак 24 л входят в комплект поставки.

Для работы установки необходим мембранный бак соответствующего объема. Расчет мембранного бака приведен в каталоге. Если необходим объем бака более 24 л, то он должен быть заказан дополнительно (см. раздел «Принадлежности»).

### Hydro MPC-S, -F с насосами CR 64

Группа продукта Н 3

Тип продукта	Мощность двигателя P <sub>2</sub> , кВт на 1 насос	MPC-S № продукта	EUR	MPC-F № продукта	EUR
Hydro MPC 2 CR 64 - 1	5,5	95044877	<b>18623,00</b>	97520738	<b>20743,00</b>
Hydro MPC 2 CR 64 - 2 - 2	7,5	95044878	<b>20097,00</b>	97520739	<b>22474,00</b>
Hydro MPC 2 CR 64 - 2	11	95044879	<b>21609,00</b>	97520740	<b>25742,00</b>
Hydro MPC 2 CR 64 - 3 - 1	15	95044880	<b>24248,00</b>	97520741	<b>29813,00</b>
Hydro MPC 2 CR 64 - 4 - 2	18,5	95044881	<b>26432,00</b>	97520742	<b>33006,00</b>
Hydro MPC 2 CR 64 - 4	22	95044882	<b>27891,00</b>	97520743	<b>37347,00</b>
Hydro MPC 2 CR 64 - 5 - 1	30	—	по запросу	—	по запросу
Hydro MPC 2 CR 64 - 5	30	—	по запросу	—	по запросу
Hydro MPC 2 CR 64 - 6 - 2	30	—	по запросу	—	по запросу
Hydro MPC 3 CR 64 - 1	5,5	95044884	<b>27264,00</b>	97520798	<b>30016,00</b>
Hydro MPC 3 CR 64 - 2 - 2	7,5	95044885	<b>29891,00</b>	97520799	<b>32453,00</b>
Hydro MPC 3 CR 64 - 2	11	95044886	<b>31658,00</b>	97520800	<b>35052,00</b>
Hydro MPC 3 CR 64 - 3 - 1	15	95044887	<b>35618,00</b>	97520801	<b>40789,00</b>
Hydro MPC 3 CR 64 - 4 - 2	18,5	95044888	<b>38490,00</b>	97520802	<b>45356,00</b>
Hydro MPC 3 CR 64 - 4	22	95044889	<b>41986,00</b>	97520803	<b>49993,00</b>
Hydro MPC 3 CR 64 - 5 - 1	30	—	по запросу	—	по запросу
Hydro MPC 3 CR 64 - 5	30	—	по запросу	—	по запросу
Hydro MPC 3 CR 64 - 6 - 2	30	—	по запросу	—	по запросу
Hydro MPC 4 CR 64 - 1	5,5	95044891	<b>33647,00</b>	97520858	<b>38590,00</b>
Hydro MPC 4 CR 64 - 2 - 2	7,5	95044892	<b>36998,00</b>	97520859	<b>41943,00</b>
Hydro MPC 4 CR 64 - 2	11	95044893	<b>40131,00</b>	97520860	<b>45191,00</b>
Hydro MPC 4 CR 64 - 3 - 1	15	95044894	<b>46590,00</b>	97520861	<b>53892,00</b>
Hydro MPC 4 CR 64 - 4 - 2	18,5	95044895	<b>51356,00</b>	97520862	<b>58975,00</b>
Hydro MPC 4 CR 64 - 4	22	95044896	<b>54272,00</b>	97520863	<b>64120,00</b>
Hydro MPC 4 CR 64 - 5 - 1	30	—	по запросу	—	по запросу
Hydro MPC 4 CR 64 - 5	30	—	по запросу	—	по запросу
Hydro MPC 4 CR 64 - 6 - 2	30	—	по запросу	—	по запросу
Hydro MPC 5 CR 64 - 1	5,5	95044898	<b>41317,00</b>	97520918	<b>48409,00</b>
Hydro MPC 5 CR 64 - 2 - 2	7,5	95044899	<b>45427,00</b>	97520919	<b>53132,00</b>
Hydro MPC 5 CR 64 - 2	11	95044900	<b>49262,00</b>	97520920	<b>57241,00</b>
Hydro MPC 5 CR 64 - 3 - 1	15	95044901	<b>58358,00</b>	97520921	<b>66850,00</b>
Hydro MPC 5 CR 64 - 4 - 2	18,5	95044902	<b>63818,00</b>	97520922	<b>76205,00</b>
Hydro MPC 5 CR 64 - 4	22	95044903	<b>67463,00</b>	97520923	<b>82121,00</b>
Hydro MPC 5 CR 64 - 5 - 1	30	—	по запросу	—	по запросу
Hydro MPC 5 CR 64 - 5	30	—	по запросу	—	по запросу
Hydro MPC 5 CR 64 - 6 - 2	30	—	по запросу	—	по запросу
Hydro MPC 6 CR 64 - 1	5,5	95044905	<b>48389,00</b>	97520978	<b>54723,00</b>
Hydro MPC 6 CR 64 - 2 - 2	7,5	95044906	<b>53455,00</b>	97520979	<b>60019,00</b>
Hydro MPC 6 CR 64 - 2	11	95044907	<b>60932,00</b>	97520980	<b>65362,00</b>
Hydro MPC CR 64 - 3 - 1	15	95044908	<b>71522,00</b>	97520981	<b>76297,00</b>
Hydro MPC 6 CR 64 - 4 - 2	18,5	95044909	<b>76280,00</b>	97520982	<b>87213,00</b>
Hydro MPC 6 CR 64 - 4	22	95044910	<b>81515,00</b>	97520983	<b>94935,00</b>
Hydro MPC 6 CR 64 - 5 - 1	30	—	по запросу	—	по запросу
Hydro MPC 6 CR 64 - 5	30	—	по запросу	—	по запросу
Hydro MPC 6 CR 64 - 6 - 2	30	—	по запросу	—	по запросу

**Внимание!** Защита от «сухого» хода и мембранный бак 24 л входят в комплект поставки.

Для работы установки необходим мембранный бак соответствующего объема. Расчет мембранного бака приведен в каталоге. Если необходим объем бака более 24 л, то он должен быть заказан дополнительно (см. раздел «Принадлежности»).



## Hydro MPC-S, -F с насосами CR 90

Группа продукта Н Э

Тип продукта	Мощность двигателя P <sub>2</sub> , кВт на 1 насос	MPC-S № продукта	EUR	MPC-F № продукта	EUR
Hydro MPC 2 CR 90 - 1	7,5	95044912	<b>21383,00</b>	97520747	<b>26785,00</b>
Hydro MPC 2 CR 90 - 2 - 2	11	95044913	<b>23772,00</b>	97520748	<b>31059,00</b>
Hydro MPC 2 CR 90 - 2	15	95044914	<b>26317,00</b>	97520749	<b>34601,00</b>
Hydro MPC 2 CR 90 - 3 - 2	18,5	95044915	<b>29156,00</b>	97520750	<b>37576,00</b>
Hydro MPC 2 CR 90 - 3	22	95044916	<b>30787,00</b>	97520751	<b>41917,00</b>
Hydro MPC 2 CR 90 - 4 - 2	30	95044917	<b>32721,00</b>	97520752	<b>44895,00</b>
Hydro MPC 2 CR 90 - 4	30	95044918	<b>32721,00</b>	97520753	<b>44895,00</b>
Hydro MPC 2 CR 90 - 5 - 2	37	–	по запросу	–	по запросу
Hydro MPC 2 CR 90 - 5	37	–	по запросу	–	по запросу
Hydro MPC 3 CR 90 - 1	7,5	95044919	<b>30975,00</b>	97520807	<b>37608,00</b>
Hydro MPC 3 CR 90 - 2 - 2	11	95044920	<b>34048,00</b>	97520808	<b>41716,00</b>
Hydro MPC 3 CR 90 - 2	15	95044921	<b>37578,00</b>	97520809	<b>46661,00</b>
Hydro MPC 3 CR 90 - 3 - 2	18,5	95044922	<b>41183,00</b>	97520810	<b>50899,00</b>
Hydro MPC 3 CR 90 - 3	22	95044923	<b>44679,00</b>	97520811	<b>55536,00</b>
Hydro MPC 3 CR 90 - 4 - 2	30	95044924	<b>46566,00</b>	97520812	<b>60703,00</b>
Hydro MPC 3 CR 90 - 4	30	95044925	<b>46566,00</b>	97520813	<b>60703,00</b>
Hydro MPC 3 CR 90 - 5 - 2	37	–	по запросу	–	по запросу
Hydro MPC 3 CR 90 - 5	37	–	по запросу	–	по запросу
Hydro MPC 4 CR 90 - 1	7,5	95044926	<b>43028,00</b>	97520867	<b>51494,00</b>
Hydro MPC 4 CR 90 - 2 - 2	11	95044927	<b>47479,00</b>	97520868	<b>56753,00</b>
Hydro MPC 4 CR 90 - 2	15	95044928	<b>52543,00</b>	97520869	<b>64397,00</b>
Hydro MPC 4 CR 90 - 3 - 2	18,5	95044929	<b>57909,00</b>	97520870	<b>69043,00</b>
Hydro MPC 4 CR 90 - 3	22	95044930	<b>62290,00</b>	97520871	<b>74187,00</b>
Hydro MPC 4 CR 90 - 4 - 2	30	95044931	<b>66990,00</b>	97520872	<b>80768,00</b>
Hydro MPC 4 CR 90 - 4	30	95044932	<b>66990,00</b>	97520873	<b>80768,00</b>
Hydro MPC 4 CR 90 - 5 - 2	37	–	по запросу	–	по запросу
Hydro MPC 4 CR 90 - 5	37	–	по запросу	–	по запросу
Hydro MPC 5 CR 90 - 1	7,5	95044933	<b>56348,00</b>	97520927	<b>68119,00</b>
Hydro MPC 5 CR 90 - 2 - 2	11	95044934	<b>62302,00</b>	97520928	<b>74743,00</b>
Hydro MPC 5 CR 90 - 2	15	95044935	<b>70443,00</b>	97520929	<b>83030,00</b>
Hydro MPC 5 CR 90 - 3 - 2	18,5	95044936	<b>76871,00</b>	97520930	<b>91838,00</b>
Hydro MPC 5 CR 90 - 3	22	95044937	<b>81434,00</b>	97520931	<b>97754,00</b>
Hydro MPC 5 CR 90 - 4 - 2	30	95044938	<b>85469,00</b>	97520932	<b>104591,00</b>
Hydro MPC 5 CR 90 - 4	30	95044939	<b>85469,00</b>	97520933	<b>104591,00</b>
Hydro MPC 5 CR 90 - 5 - 2	37	–	по запросу	–	по запросу
Hydro MPC 5 CR 90 - 5	37	–	по запросу	–	по запросу
Hydro MPC 6 CR 90 - 1	7,5	95044940	<b>67633,00</b>	97520987	<b>78844,00</b>
Hydro MPC 6 CR 90 - 2 - 2	11	95044941	<b>75519,00</b>	97520988	<b>87206,00</b>
Hydro MPC 6 CR 90 - 2	15	95044942	<b>83961,00</b>	97520989	<b>96556,00</b>
Hydro MPC 6 CR 90 - 3 - 2	18,5	95044943	<b>91426,00</b>	97520990	<b>106814,00</b>
Hydro MPC 6 CR 90 - 3	22	95044944	<b>97808,00</b>	97520991	<b>114537,00</b>
Hydro MPC 6 CR 90 - 4 - 2	30	95044945	<b>101623,00</b>	97520992	<b>120721,00</b>
Hydro MPC 6 CR 90 - 4	30	95044946	<b>101623,00</b>	97520993	<b>120721,00</b>
Hydro MPC 6 CR 90 - 5 - 2	37	–	по запросу	–	по запросу
Hydro MPC 6 CR 90 - 5	37	–	по запросу	–	по запросу

**Внимание!** Защита от «сухого» хода и мембранный бак 24 л входят в комплект поставки.

Для работы установки необходим мембранный бак соответствующего объема. Расчет мембранного бака приведен в каталоге. Если необходим объем бака более 24 л, то он должен быть заказан дополнительно (см. раздел «Принадлежности»).

### Hydro MPC-S, -F с насосами CR 120

Группа продукта Н 3


Тип продукта	Мощность двигателя P <sub>2</sub> , кВт на 1 насос	MPC-S № продукта	EUR	MPC-F № продукта	EUR
Hydro MPC 3 CR 120 - 2 - 1	18,5	–	по запросу	–	по запросу
Hydro MPC 3 CR 120 - 2	22	–	по запросу	–	по запросу
Hydro MPC 3 CR 120 - 3	30	–	по запросу	–	по запросу
Hydro MPC 3 CR 120 - 4 - 1	37	–	по запросу	–	по запросу
Hydro MPC 3 CR 120 - 5 - 1	45	–	по запросу	–	по запросу
Hydro MPC 4 CR 120 - 2 - 1	18,5	–	по запросу	–	по запросу
Hydro MPC 4 CR 120 - 2	22	–	по запросу	–	по запросу
Hydro MPC 4 CR 120 - 3	30	–	по запросу	–	по запросу
Hydro MPC 4 CR 120 - 4 - 1	37	–	по запросу	–	по запросу
Hydro MPC 4 CR 120 - 5 - 1	45	–	по запросу	–	по запросу
Hydro MPC 5 CR 120 - 2 - 1	18,5	–	по запросу	–	по запросу
Hydro MPC 5 CR 120 - 2	22	–	по запросу	–	по запросу
Hydro MPC 5 CR 120 - 3	30	–	по запросу	–	по запросу
Hydro MPC 5 CR 120 - 4 - 1	37	–	по запросу	–	по запросу
Hydro MPC 5 CR 120 - 5 - 1	45	–	по запросу	–	по запросу
Hydro MPC 6 CR 120 - 2 - 1	18,5	–	по запросу	–	по запросу
Hydro MPC 6 CR 120 - 2	22	–	по запросу	–	по запросу
Hydro MPC 6 CR 120 - 3	30	–	по запросу	–	по запросу
Hydro MPC 6 CR 120 - 4 - 1	37	–	по запросу	–	по запросу
Hydro MPC 6 CR 120 - 5 - 1	45	–	по запросу	–	по запросу

### Hydro MPC-S, -F с насосами CR 150

Группа продукта Н 3

Тип продукта	Мощность двигателя P <sub>2</sub> , кВт на 1 насос	MPC-S № продукта	EUR	MPC-F № продукта	EUR
Hydro MPC 3 CR 150 - 2 - 1	22	–	по запросу	–	по запросу
Hydro MPC 3 CR 150 - 3 - 2	30	–	по запросу	–	по запросу
Hydro MPC 3 CR 150 - 3	37	–	по запросу	–	по запросу
Hydro MPC 3 CR 150 - 4 - 1	45	–	по запросу	–	по запросу
Hydro MPC 3 CR 150 - 5 - 2	55	–	по запросу	–	по запросу
Hydro MPC 4 CR 150 - 2 - 1	22	–	по запросу	–	по запросу
Hydro MPC 4 CR 150 - 3 - 2	30	–	по запросу	–	по запросу
Hydro MPC 4 CR 150 - 3	37	–	по запросу	–	по запросу
Hydro MPC 4 CR 150 - 4 - 1	45	–	по запросу	–	по запросу
Hydro MPC 4 CR 150 - 5 - 2	55	–	по запросу	–	по запросу
Hydro MPC 5 CR 150 - 2 - 1	22	–	по запросу	–	по запросу
Hydro MPC 5 CR 150 - 3 - 2	30	–	по запросу	–	по запросу
Hydro MPC 5 CR 150 - 3	37	–	по запросу	–	по запросу
Hydro MPC 5 CR 150 - 4 - 1	45	–	по запросу	–	по запросу
Hydro MPC 5 CR 150 - 5 - 2	55	–	по запросу	–	по запросу
Hydro MPC 6 CR 150 - 2 - 1	22	–	по запросу	–	по запросу
Hydro MPC 6 CR 150 - 3 - 2	30	–	по запросу	–	по запросу
Hydro MPC 6 CR 150 - 3	37	–	по запросу	–	по запросу
Hydro MPC 6 CR 150 - 4 - 1	45	–	по запросу	–	по запросу
Hydro MPC 6 CR 150 - 5 - 2	55	–	по запросу	–	по запросу

## Установка повышения давления Hydro MPC-E

<b>Комплектация:</b>	<p>Два-шесть насосов CR(E), соединенные параллельно и смонтированные на общей раме-основании, всасывающий и напорный коллектор, задвижки, обратные клапаны, манометр, шкаф Control MPC-E с подключенными к нему датчиками давления, мембранный бак. Датчик давления, установленный на всасывающем коллекторе, защищает насосы от работы по «сухому» ходу.</p> <p><b>MPC-E</b> – все насосы с регулируемой скоростью вращения. Рекомендуется для систем с переменным давлением на входе в установку.</p>	
<b>Перекачиваемая жидкость:</b>	Взрывобезопасная, не содержащая абразивных и волокнистых включений, химически нейтральная к материалам установки.	
<b>Материалы:</b>	Насосы с головной частью и основанием из чугуна, рабочими колесами и камерами из нержавеющей стали; торцевое уплотнение уплотнение HQQE; коллекторы и рама-основание из нержавеющей стали, в установках с насосами CR120/150 рама из оцинкованной стали.	
<b>Температура перекачиваемой жидкости:</b>	+5 ... +60 °С.	
<b>Температура окружающей среды:</b>	0 ... +40 °С.	
<b>Максимальное рабочее давление:</b>	16 бар (25 бар по запросу).	
<b>Номинальное напряжение:</b>	3 x 400 В.	
<b>Номинальная частота:</b>	50/60 Гц.	
<b>Способ пуска:</b>	До 22 кВт – с помощью встроенных преобразователей частоты вращения на насосах CRE, от 30 кВт – с помощью преобразователей частоты вращения CUE, установленных в шкафу управления.	
<b>Скорость вращения:</b>	3450 об/мин.	
<b>Степень защиты:</b>	IP54.	

## Hydro MPC-E с насосами CRE 3

Группа продукта Н 3

Тип продукта	Мощность двигателя P <sub>2</sub> , кВт на 1 насос	№ продукта	EUR
Hydro MPC-E 2 CRE 3 - 2	0,37	98423292	8613,00
Hydro MPC-E 2 CRE 3 - 4	0,55	98423295 <sup>Б</sup>	8801,00
Hydro MPC-E 2 CRE 3 - 5	0,75	98423298 <sup>Б</sup>	9064,00
Hydro MPC-E 2 CRE 3 - 8	1,1	98423301 <sup>Б</sup>	9566,00
Hydro MPC-E 2 CRE 3 - 11	1,5	98423304 <sup>Б</sup>	10800,00
Hydro MPC-E 3 CRE 3 - 2	0,37	98423293	11148,00
Hydro MPC-E 3 CRE 3 - 4	0,55	98423296 <sup>Б</sup>	11430,00
Hydro MPC-E 3 CRE 3 - 5	0,75	98423299 <sup>Б</sup>	11825,00
Hydro MPC-E 3 CRE 3 - 8	1,1	98423302 <sup>Б</sup>	12361,00
Hydro MPC-E 3 CRE 3 - 11	1,5	98423305 <sup>Б</sup>	14367,00
Hydro MPC-E 4 CRE 3 - 2	0,37	98423294	13656,00
Hydro MPC-E 4 CRE 3 - 4	0,55	98423297	14032,00
Hydro MPC-E 4 CRE 3 - 5	0,75	98423300	14561,00
Hydro MPC-E 4 CRE 3 - 8	1,1	98423303	15328,00
Hydro MPC-E 4 CRE 3 - 11	1,5	98423306	17907,00

**Внимание!** Защита от «сухого» хода и мембранный бак 24 л входят в комплект поставки.

Для работы установки необходим мембранный бак соответствующего объема. Расчет мембранного бака приведен в каталоге. Если необходим объем бака более 24 л, то он должен быть заказан дополнительно (см. раздел «Принадлежности»).

<sup>А</sup> – поддерживается складской запас готового продукта; <sup>Б</sup> – поддерживается складской запас компонентов для сборки продукта.

### Hydro MPC-E с насосами CRE 5

Группа продукта НЗ

Тип продукта	Мощность двигателя P <sub>2</sub> , кВт на 1 насос	№ продукта	EUR
Hydro MPC-E 2 CRE 5 - 2	0,55	98423310 <sup>B</sup>	8757,00
Hydro MPC-E 2 CRE 5 - 4	1,1	98423313 <sup>B</sup>	9872,00
Hydro MPC-E 2 CRE 5 - 5	1,5	98423316 <sup>B</sup>	10473,00
Hydro MPC-E 2 CRE 5 - 9	2,2	98423319 <sup>B</sup>	11662,00
Hydro MPC-E 2 CRE 5 - 12	3	98439392 <sup>B</sup>	12361,00
Hydro MPC-E 2 CRE 5 - 16	4	–	по запросу
Hydro MPC-E 3 CRE 5 - 2	0,55	98423311 <sup>B</sup>	11363,00
Hydro MPC-E 3 CRE 5 - 4	1,1	98423314 <sup>B</sup>	12973,00
Hydro MPC-E 3 CRE 5 - 5	1,5	98423317 <sup>B</sup>	13875,00
Hydro MPC-E 3 CRE 5 - 9	2,2	98423320 <sup>B</sup>	15399,00
Hydro MPC-E 3 CRE 5 - 12	3	98439393 <sup>B</sup>	16355,00
Hydro MPC-E 3 CRE 5 - 16	4	–	по запросу
Hydro MPC-E 4 CRE 5 - 2	0,55	98423312	13943,00
Hydro MPC-E 4 CRE 5 - 4	1,1	98423315 <sup>B</sup>	16049,00
Hydro MPC-E 4 CRE 5 - 5	1,5	98423318 <sup>B</sup>	17252,00
Hydro MPC-E 4 CRE 5 - 9	2,2	98423321 <sup>B</sup>	19288,00
Hydro MPC-E 4 CRE 5 - 12	3	98439394 <sup>B</sup>	20723,00
Hydro MPC-E 4 CRE 5 - 16	4	–	по запросу

### Hydro MPC-E с насосами CRE 10

Группа продукта НЗ

Тип продукта	Мощность двигателя P <sub>2</sub> , кВт на 1 насос	№ продукта	EUR
Hydro MPC-E 2 CRE 10 - 1	0,75	98423322 <sup>B</sup>	9316,00
Hydro MPC-E 2 CRE 10 - 2	1,5	98423325 <sup>B</sup>	10592,00
Hydro MPC-E 2 CRE 10 - 3	2,2	98423328 <sup>B</sup>	11810,00
Hydro MPC-E 2 CRE 10 - 5	3	98439404 <sup>B</sup>	12491,00
Hydro MPC-E 2 CRE 10 - 6	4	98439409 <sup>B</sup>	13778,00
Hydro MPC-E 2 CRE 10 - 9	5,5	98439414 <sup>B</sup>	15538,00
Hydro MPC-E 3 CRE 10 - 1	0,75	98423323	13201,00
Hydro MPC-E 3 CRE 10 - 2	1,5	98423326 <sup>B</sup>	15053,00
Hydro MPC-E 3 CRE 10 - 3	2,2	98423329 <sup>B</sup>	16829,00
Hydro MPC-E 3 CRE 10 - 5	3	98439405 <sup>B</sup>	17752,00
Hydro MPC-E 3 CRE 10 - 6	4	98439410 <sup>B</sup>	19682,00
Hydro MPC-E 3 CRE 10 - 9	5,5	98439415 <sup>B</sup>	22322,00
Hydro MPC-E 4 CRE 10 - 1	0,75	98423324	15945,00
Hydro MPC-E 4 CRE 10 - 2	1,5	98423327	18373,00
Hydro MPC-E 4 CRE 10 - 3	2,2	98423330	20748,00
Hydro MPC-E 4 CRE 10 - 5	3	98439406	22155,00
Hydro MPC-E 4 CRE 10 - 6	4	98439411	24445,00
Hydro MPC-E 4 CRE 10 - 9	5,5	98439416	27966,00
Hydro MPC-E 5 CRE 10 - 1	0,75	98439398	19838,00
Hydro MPC-E 5 CRE 10 - 2	1,5	98439400	22853,00
Hydro MPC-E 5 CRE 10 - 3	2,2	98439402	25813,00
Hydro MPC-E 5 CRE 10 - 5	3	98439407	27496,00
Hydro MPC-E 5 CRE 10 - 6	4	98439412	30712,00
Hydro MPC-E 5 CRE 10 - 9	5,5	98439417	34761,00
Hydro MPC-E 6 CRE 10 - 1	0,75	98439399	23431,00
Hydro MPC-E 6 CRE 10 - 2	1,5	98439401	26988,00
Hydro MPC-E 6 CRE 10 - 3	2,2	98439403	30545,00
Hydro MPC-E 6 CRE 10 - 5	3	98439408	32445,00
Hydro MPC-E 6 CRE 10 - 6	4	98439413	36304,00
Hydro MPC-E 6 CRE 10 - 9	5,5	98439418	41161,00

**Внимание!** Защита от «сухого» хода и мембранный бак 24 л входят в комплект поставки.

Для работы установки необходим мембранный бак соответствующего объема. Расчет мембранного бака приведен в каталоге. Если необходим объем бака более 24 л, то он должен быть заказан дополнительно (см. раздел «Принадлежности»).

A – поддерживается складской запас готового продукта; B – поддерживается складской запас компонентов для сборки продукта.

## Hydro MPC-E с насосами CRE 15

Группа продукта Н 3

Тип продукта	Мощность двигателя P <sub>2</sub> , кВт на 1 насос	№ продукта	EUR
Hydro MPC-E 2 CRE 15 - 1	1,5	98423331 <sup>B</sup>	11782,00
Hydro MPC-E 2 CRE 15 - 2	3	98439421 <sup>B</sup>	13705,00
Hydro MPC-E 2 CRE 15 - 3	4	98439426 <sup>B</sup>	14889,00
Hydro MPC-E 2 CRE 15 - 4	5,5	98439431 <sup>B</sup>	16353,00
Hydro MPC-E 2 CRE 15 - 5	7,5	98439436	18057,00
Hydro MPC-E 2 CRE 15 - 8	11	—	по запросу
Hydro MPC-E 3 CRE 15 - 1	1,5	98423332 <sup>B</sup>	15900,00
Hydro MPC-E 3 CRE 15 - 2	3	98439422 <sup>B</sup>	18257,00
Hydro MPC-E 3 CRE 15 - 3	4	98439427 <sup>B</sup>	20238,00
Hydro MPC-E 3 CRE 15 - 4	5,5	98439432 <sup>B</sup>	22434,00
Hydro MPC-E 3 CRE 15 - 5	7,5	98439437 <sup>B</sup>	24990,00
Hydro MPC-E 3 CRE 15 - 8	11	—	по запросу
Hydro MPC-E 4 CRE 15 - 1	1,5	98423333	20525,00
Hydro MPC-E 4 CRE 15 - 2	3	98439423	22684,00
Hydro MPC-E 4 CRE 15 - 3	4	98439428	26196,00
Hydro MPC-E 4 CRE 15 - 4	5,5	98439433	28360,00
Hydro MPC-E 4 CRE 15 - 5	7,5	98439438	31767,00
Hydro MPC-E 4 CRE 15 - 8	11	—	по запросу
Hydro MPC-E 5 CRE 15 - 1	1,5	98439419	24678,00
Hydro MPC-E 5 CRE 15 - 2	3	98439424	28963,00
Hydro MPC-E 5 CRE 15 - 3	4	98439429	32087,00
Hydro MPC-E 5 CRE 15 - 4	5,5	98439434	35749,00
Hydro MPC-E 5 CRE 15 - 5	7,5	98439439	40008,00
Hydro MPC-E 5 CRE 15 - 8	11	—	по запросу
Hydro MPC-E 6 CRE 15 - 1	1,5	98439420	28113,00
Hydro MPC-E 6 CRE 15 - 2	3	98439425	33265,00
Hydro MPC-E 6 CRE 15 - 3	4	98439430	37060,00
Hydro MPC-E 6 CRE 15 - 4	5,5	98439435	41454,00
Hydro MPC-E 6 CRE 15 - 5	7,5	98439440	46565,00
Hydro MPC-E 6 CRE 15 - 8	11	—	по запросу

7

## Hydro MPC-E с насосами CRE 20

Группа продукта Н 3

Тип продукта	Мощность двигателя P <sub>2</sub> , кВт на 1 насос	№ продукта	EUR
Hydro MPC-E 2 CRE 20 - 1	2,2	98423334 <sup>B</sup>	12988,00
Hydro MPC-E 2 CRE 20 - 2	4	98439448 <sup>B</sup>	15173,00
Hydro MPC-E 2 CRE 20 - 3	5,5	98439453 <sup>B</sup>	16664,00
Hydro MPC-E 2 CRE 20 - 4	7,5	98439458	18401,00
Hydro MPC-E 2 CRE 20 - 6	11	98439463	23073,00
Hydro MPC-E 3 CRE 20 - 1	2,2	98423335 <sup>B</sup>	17448,00
Hydro MPC-E 3 CRE 20 - 2	4	98439449 <sup>B</sup>	20623,00
Hydro MPC-E 3 CRE 20 - 3	5,5	98439454 <sup>B</sup>	22861,00
Hydro MPC-E 3 CRE 20 - 4	7,5	98439459 <sup>B</sup>	25466,00
Hydro MPC-E 3 CRE 20 - 6	11	98439464 <sup>B</sup>	32265,00
Hydro MPC-E 4 CRE 20 - 1	2,2	98423336	21789,00
Hydro MPC-E 4 CRE 20 - 2	4	98439450	25915,00
Hydro MPC-E 4 CRE 20 - 3	5,5	98439455	28901,00
Hydro MPC-E 4 CRE 20 - 4	7,5	98439460	32373,00
Hydro MPC-E 4 CRE 20 - 6	11	98439465	41210,00
Hydro MPC-E 5 CRE 20 - 1	2,2	98439446	27619,00
Hydro MPC-E 5 CRE 20 - 2	4	98439451	32699,00
Hydro MPC-E 5 CRE 20 - 3	5,5	98439456	36429,00
Hydro MPC-E 5 CRE 20 - 4	7,5	98439461	40770,00
Hydro MPC-E 5 CRE 20 - 6	11	98439466	52776,00
Hydro MPC-E 6 CRE 20 - 1	2,2	98439447	31792,00
Hydro MPC-E 6 CRE 20 - 2	4	98439452	37766,00
Hydro MPC-E 6 CRE 20 - 3	5,5	98439457	42242,00
Hydro MPC-E 6 CRE 20 - 4	7,5	98439462	47452,00
Hydro MPC-E 6 CRE 20 - 6	11	98439467	62149,00

**Внимание!** Защита от «сухого» хода и мембранный бак 24 л входят в комплект поставки.

Для работы установки необходим мембранный бак соответствующего объема. Расчет мембранного бака приведен в каталоге. Если необходим объем бака более 24 л, то он должен быть заказан дополнительно (см. раздел «Принадлежности»).

<sup>A</sup> – поддерживается складской запас готового продукта; <sup>B</sup> – поддерживается складской запас компонентов для сборки продукта.

Цены указаны на условиях «склад-Москва» с учетом НДС.  
Рекомендованные розничные цены.

Прайс-лист действует с 1 марта 2016 года

### Hydro MPC-E с насосами CRE 32

Группа продукта НЗ

Тип продукта	Мощность двигателя P <sub>2</sub> , кВт на 1 насос	№ продукта	EUR
Hydro MPC-E 2 CRE 32 - 1 - 1	2,2	98423337	15031,00
Hydro MPC-E 2 CRE 32 - 1	3	98439470	16080,00
Hydro MPC-E 2 CRE 32 - 2	7,5	98439475	21497,00
Hydro MPC-E 2 CRE 32 - 4 - 2	11	98439480	25909,00
Hydro MPC-E 2 CRE 32 - 5 - 2	15	98439485	29247,00
Hydro MPC-E 3 CRE 32 - 1 - 1	2,2	98423338 <sup>B</sup>	20488,00
Hydro MPC-E 3 CRE 32 - 1	3	98439471	21965,00
Hydro MPC-E 3 CRE 32 - 2	7,5	98439476 <sup>B</sup>	30089,00
Hydro MPC-E 3 CRE 32 - 4 - 2	11	98439481 <sup>B</sup>	36698,00
Hydro MPC-E 3 CRE 32 - 5 - 2	15	98439486	41704,00
Hydro MPC-E 4 CRE 32 - 1 - 1	2,2	98423339	25971,00
Hydro MPC-E 4 CRE 32 - 1	3	98439472	27835,00
Hydro MPC-E 4 CRE 32 - 2	7,5	98439477	38667,00
Hydro MPC-E 4 CRE 32 - 4 - 2	11	98439482	47471,00
Hydro MPC-E 4 CRE 32 - 5 - 2	15	98439487	54256,00
Hydro MPC-E 5 CRE 32 - 1 - 1	2,2	98439468	33320,00
Hydro MPC-E 5 CRE 32 - 1	3	98439473	35573,00
Hydro MPC-E 5 CRE 32 - 2	7,5	98439478	49115,00
Hydro MPC-E 5 CRE 32 - 4 - 2	11	98439483	60113,00
Hydro MPC-E 5 CRE 32 - 5 - 2	15	98439488	68583,00
Hydro MPC-E 6 CRE 32 - 1 - 1	2,2	98439469	38282,00
Hydro MPC-E 6 CRE 32 - 1	3	98439474	40865,00
Hydro MPC-E 6 CRE 32 - 2	7,5	98439479	57116,00
Hydro MPC-E 6 CRE 32 - 4 - 2	11	98439484	70310,00
Hydro MPC-E 6 CRE 32 - 5 - 2	15	98439489	80346,00

### Hydro MPC-E с насосами CR(E) 45

Группа продукта НЗ

Тип продукта	Мощность двигателя P <sub>2</sub> , кВт на 1 насос	№ продукта	EUR
Hydro MPC-E 2 CRE 45 - 1 - 1	5,5	98439490	20843,00
Hydro MPC-E 2 CRE 45 - 1	7,5	98439495	23057,00
Hydro MPC-E 2 CRE 45 - 2 - 2	11	98439500	27648,00
Hydro MPC-E 2 CRE 45 - 2	15	-	по запросу
Hydro MPC-E 2 CRE 45 - 3	18,5	-	по запросу
Hydro MPC-E 2 CRE 45 - 4 - 2	22	-	по запросу
Hydro MPC-E 2 CR 45 - 4	30	-	по запросу
Hydro MPC-E 3 CRE 45 - 1 - 1	5,5	98439491	29376,00
Hydro MPC-E 3 CRE 45 - 1	7,5	98439496	32664,00
Hydro MPC-E 3 CRE 45 - 2 - 2	11	98439501	38957,00
Hydro MPC-E 3 CRE 45 - 2	15	98439505	43157,00
Hydro MPC-E 3 CRE 45 - 3	18,5	98439509	49105,00
Hydro MPC-E 3 CRE 45 - 4 - 2	22	98439513	53685,00
Hydro MPC-E 3 CR 45 - 4	30	-	по запросу
Hydro MPC-E 4 CRE 45 - 1 - 1	5,5	98439492	37452,00
Hydro MPC-E 4 CRE 45 - 1	7,5	98439497	41837,00
Hydro MPC-E 4 CRE 45 - 2 - 2	11	98439502	50220,00
Hydro MPC-E 4 CRE 45 - 2	15	98439506	55960,00
Hydro MPC-E 4 CRE 45 - 3	18,5	98439510	63872,00
Hydro MPC-E 4 CRE 45 - 4 - 2	22	98439514	69940,00
Hydro MPC-E 4 CR 45 - 4	30	-	по запросу
Hydro MPC-E 5 CRE 45 - 1 - 1	5,5	98439493	47208,00
Hydro MPC-E 5 CRE 45 - 1	7,5	98439498	52689,00
Hydro MPC-E 5 CRE 45 - 2 - 2	11	98439503	63160,00
Hydro MPC-E 5 CRE 45 - 2	15	98439507	70319,00
Hydro MPC-E 5 CRE 45 - 3	18,5	98439511	80285,00
Hydro MPC-E 5 CRE 45 - 4 - 2	22	98439515	87928,00
Hydro MPC-E 5 CR 45 - 4	30	-	по запросу
Hydro MPC-E 6 CRE 45 - 1 - 1	5,5	98439494	54764,00
Hydro MPC-E 6 CRE 45 - 1	7,5	98439499	61343,00
Hydro MPC-E 6 CRE 45 - 2 - 2	11	98439504	73904,00
Hydro MPC-E 6 CRE 45 - 2	15	98439508	82405,00
Hydro MPC-E 6 CRE 45 - 3	18,5	98439512	94505,00
Hydro MPC-E 6 CRE 45 - 4 - 2	22	98439516	103602,00
Hydro MPC-E 6 CR 45 - 4	30	-	по запросу

**Внимание!** Защита от «сухого» хода и мембранный бак 24 л входят в комплект поставки.

Для работы установки необходим мембранный бак соответствующего объема. Расчет мембранного бака приведен в каталоге. Если необходим объем бака более 24 л, то он должен быть заказан дополнительно (см. раздел «Принадлежности»).

<sup>A</sup> – поддерживается складской запас готового продукта; <sup>B</sup> – поддерживается складской запас компонентов для сборки продукта.

## Hydro MPC-E с насосами CR(E) 64

Группа продукта Н 3

Тип продукта	Мощность двигателя P <sub>2</sub> , кВт на 1 насос	№ продукта	EUR
Hydro MPC-E 3 CRE 64 - 1 - 1	7,5	98439521	31718,00
Hydro MPC-E 3 CRE 64 - 1	11	98439526	37572,00
Hydro MPC-E 3 CRE 64 - 2 - 2	15	98439530	42553,00
Hydro MPC-E 3 CRE 64 - 2 - 1	18,5	98439534	48616,00
Hydro MPC-E 3 CRE 64 - 3 - 2	22	98439538	52640,00
Hydro MPC-E 3 CR 64 - 3 - 1	30	98439542	62006,00
Hydro MPC-E 3 CR 64 - 3	30	98439546	62006,00
Hydro MPC-E 3 CR 64 - 4 - 2	37	—	по запросу
Hydro MPC-E 4 CRE 64 - 1 - 1	7,5	98439523	40606,00
Hydro MPC-E 4 CRE 64 - 1	11	98439527	48405,00
Hydro MPC-E 4 CRE 64 - 2 - 2	15	98439531	55154,00
Hydro MPC-E 4 CRE 64 - 2 - 1	18,5	98439535	63221,00
Hydro MPC-E 4 CRE 64 - 3 - 2	22	98439539	68548,00
Hydro MPC-E 4 CR 64 - 3 - 1	30	98439543	81157,00
Hydro MPC-E 4 CR 64 - 3	30	98439547	81157,00
Hydro MPC-E 4 CR 64 - 4 - 2	37	—	по запросу
Hydro MPC-E 5 CRE 64 - 1 - 1	7,5	98439524	51143,00
Hydro MPC-E 5 CRE 64 - 1	11	98439528	60886,00
Hydro MPC-E 5 CRE 64 - 2 - 2	15	98439532	69311,00
Hydro MPC-E 5 CRE 64 - 2 - 1	18,5	98439536	79470,00
Hydro MPC-E 5 CRE 64 - 3 - 2	22	98439540	86187,00
Hydro MPC-E 5 CR 64 - 3 - 1	30	98439544	98958,00
Hydro MPC-E 5 CR 64 - 3	30	98439548	98958,00
Hydro MPC-E 5 CR 64 - 4 - 2	37	—	по запросу
Hydro MPC-E 6 CRE 64 - 1 - 1	7,5	98439525	59522,00
Hydro MPC-E 6 CRE 64 - 1	11	98439529	71210,00
Hydro MPC-E 6 CRE 64 - 2 - 2	15	98439533	81195,00
Hydro MPC-E 6 CRE 64 - 2 - 1	18,5	98439537	93528,00
Hydro MPC-E 6 CRE 64 - 3 - 2	22	98439541	101514,00
Hydro MPC-E 6 CR 64 - 3 - 1	30	98439545	115292,00
Hydro MPC-E 6 CR 64 - 3	30	98439549	115292,00
Hydro MPC-E 6 CR 64 - 4 - 2	37	—	по запросу

7

## Hydro MPC-E с насосами CR(E) 90

Группа продукта Н 3

Тип продукта	Мощность двигателя P <sub>2</sub> , кВт на 1 насос	№ продукта	EUR
Hydro MPC-E 3 CRE 90 - 1 - 1	11	98439554	39462,00
Hydro MPC-E 3 CRE 90 - 1	15	98439558	44290,00
Hydro MPC-E 3 CRE 90 - 2 - 2	18,5	98439562	49237,00
Hydro MPC-E 3 CRE 90 - 2 - 1	22	98439566	54083,00
Hydro MPC-E 3 CR 90 - 2	30	98439570	64308,00
Hydro MPC-E 3 CR 90 - 3 - 2	37	98439574	73805,00
Hydro MPC-E 3 CR 90 - 3 - 1	37	98439578	73805,00
Hydro MPC-E 3 CR 90 - 3	45	—	по запросу
Hydro MPC-E 4 CRE 90 - 1 - 1	11	98439555	56413,00
Hydro MPC-E 4 CRE 90 - 1	15	98439559	63277,00
Hydro MPC-E 4 CRE 90 - 2 - 2	18,5	98439563	70529,00
Hydro MPC-E 4 CRE 90 - 2 - 1	22	98439567	76600,00
Hydro MPC-E 4 CR 90 - 2	30	98439571	89442,00
Hydro MPC-E 4 CR 90 - 3 - 2	37	98439575	102562,00
Hydro MPC-E 4 CR 90 - 3 - 1	37	98439579	102562,00
Hydro MPC-E 4 CR 90 - 3	45	—	по запросу
Hydro MPC-E 5 CRE 90 - 1 - 1	11	98439556	76405,00
Hydro MPC-E 5 CRE 90 - 1	15	98439560	85486,00
Hydro MPC-E 5 CRE 90 - 2 - 2	18,5	98439564	93745,00
Hydro MPC-E 5 CRE 90 - 2 - 1	22	98439568	103123,00
Hydro MPC-E 5 CR 90 - 2	30	98439572	114299,00
Hydro MPC-E 5 CR 90 - 3 - 2	37	98439576	131820,00
Hydro MPC-E 5 CR 90 - 3 - 1	37	98439580	131820,00
Hydro MPC-E 5 CR 90 - 3	45	—	по запросу
Hydro MPC-E 6 CRE 90 - 1 - 1	11	98439557	90773,00
Hydro MPC-E 6 CRE 90 - 1	15	98439561	101865,00
Hydro MPC-E 6 CRE 90 - 2 - 2	18,5	98439565	110935,00
Hydro MPC-E 6 CRE 90 - 2 - 1	22	98439569	121900,00
Hydro MPC-E 6 CR 90 - 2	30	98439573	133731,00
Hydro MPC-E 6 CR 90 - 3 - 2	37	98439577	154361,00
Hydro MPC-E 6 CR 90 - 3 - 1	37	98439581	154361,00
Hydro MPC-E 6 CR 90 - 3	45	—	по запросу

**Внимание!** Защита от «сухого» хода и мембранный бак 24 л входят в комплект поставки.

Для работы установки необходим мембранный бак соответствующего объема. Расчет мембранного бака приведен в каталоге. Если необходим объем бака более 24 л, то он должен быть заказан дополнительно (см. раздел «Принадлежности»).

### Hydro MPC-E с насосами CR(E) 120

Группа продукта H 3

Тип продукта	Мощность двигателя P <sub>2</sub> , кВт на 1 насос	№ продукта	EUR
Hydro MPC-E 3 CRE 120 - 1	18,5	—	по запросу
Hydro MPC-E 3 CR 120 - 2 - 2	30	—	по запросу
Hydro MPC-E 3 CR 120 - 2 - 1	30	—	по запросу
Hydro MPC-E 3 CR 120 - 2	37	—	по запросу
Hydro MPC-E 3 CR 120 - 3 - 1	45	—	по запросу
Hydro MPC-E 3 CR 120 - 3	45	—	по запросу
Hydro MPC-E 3 CR 120 - 4 - 1	75	—	по запросу
Hydro MPC-E 4 CRE 120 - 1	18,5	—	по запросу
Hydro MPC-E 4 CR 120 - 2 - 2	30	—	по запросу
Hydro MPC-E 4 CR 120 - 2 - 1	30	—	по запросу
Hydro MPC-E 4 CR 120 - 2	37	—	по запросу
Hydro MPC-E 4 CR 120 - 3 - 1	45	—	по запросу
Hydro MPC-E 4 CR 120 - 3	45	—	по запросу
Hydro MPC-E 4 CR 120 - 4 - 1	75	—	по запросу
Hydro MPC-E 5 CRE 120 - 1	18,5	—	по запросу
Hydro MPC-E 5 CR 120 - 2 - 2	30	—	по запросу
Hydro MPC-E 5 CR 120 - 2 - 1	30	—	по запросу
Hydro MPC-E 5 CR 120 - 2	37	—	по запросу
Hydro MPC-E 5 CR 120 - 3 - 1	45	—	по запросу
Hydro MPC-E 5 CR 120 - 3	45	—	по запросу
Hydro MPC-E 5 CR 120 - 4 - 1	75	—	по запросу
Hydro MPC-E 6 CRE 120 - 1	18,5	—	по запросу
Hydro MPC-E 6 CR 120 - 2 - 2	30	—	по запросу
Hydro MPC-E 6 CR 120 - 2 - 1	30	—	по запросу
Hydro MPC-E 6 CR 120 - 2	37	—	по запросу
Hydro MPC-E 6 CR 120 - 3 - 1	45	—	по запросу
Hydro MPC-E 6 CR 120 - 3	45	—	по запросу
Hydro MPC-E 6 CR 120 - 4 - 1	75	—	по запросу

### Hydro MPC-E с насосами CR(E) 150

Группа продукта H 3

Тип продукта	Мощность двигателя P <sub>2</sub> , кВт на 1 насос	№ продукта	EUR
Hydro MPC-E 3 CRE 150 - 1 - 1	18,5	—	по запросу
Hydro MPC-E 3 CRE 150 - 1	22	—	по запросу
Hydro MPC-E 3 CR 150 - 2 - 2	30	—	по запросу
Hydro MPC-E 3 CR 150 - 2 - 1	37	—	по запросу
Hydro MPC-E 3 CR 150 - 2	45	—	по запросу
Hydro MPC-E 3 CR 150 - 3 - 2	55	—	по запросу
Hydro MPC-E 3 CR 150 - 3	75	—	по запросу
Hydro MPC-E 3 CR 150 - 4 - 2	75	—	по запросу
Hydro MPC-E 4 CRE 150 - 1 - 1	18,5	—	по запросу
Hydro MPC-E 4 CRE 150 - 1	22	—	по запросу
Hydro MPC-E 4 CR 150 - 2 - 2	30	—	по запросу
Hydro MPC-E 4 CR 150 - 2 - 1	37	—	по запросу
Hydro MPC-E 4 CR 150 - 2	45	—	по запросу
Hydro MPC-E 4 CR 150 - 3 - 2	55	—	по запросу
Hydro MPC-E 4 CR 150 - 3	75	—	по запросу
Hydro MPC-E 4 CR 150 - 4 - 2	75	—	по запросу
Hydro MPC-E 5 CRE 150 - 1 - 1	18,5	—	по запросу
Hydro MPC-E 5 CRE 150 - 1	22	—	по запросу
Hydro MPC-E 5 CR 150 - 2 - 2	30	—	по запросу
Hydro MPC-E 5 CR 150 - 2 - 1	37	—	по запросу
Hydro MPC-E 5 CR 150 - 2	45	—	по запросу
Hydro MPC-E 5 CR 150 - 3 - 2	55	—	по запросу
Hydro MPC-E 5 CR 150 - 3	75	—	по запросу
Hydro MPC-E 5 CR 150 - 4 - 2	75	—	по запросу
Hydro MPC-E 6 CRE 150 - 1 - 1	18,5	—	по запросу
Hydro MPC-E 6 CRE 150 - 1	22	—	по запросу
Hydro MPC-E 6 CR 150 - 2 - 2	30	—	по запросу
Hydro MPC-E 6 CR 150 - 2 - 1	37	—	по запросу
Hydro MPC-E 6 CR 150 - 2	45	—	по запросу
Hydro MPC-E 6 CR 150 - 3 - 2	55	—	по запросу
Hydro MPC-E 6 CR 150 - 3	75	—	по запросу
Hydro MPC-E 6 CR 150 - 4 - 2	75	—	по запросу



## Принадлежности для установок Hydro MPC

Группа продукта Z

Тип продукта	Описание	№ продукта	EUR
<b>Поплавковый выключатель с кабелем 5 м</b>	Поплавковый выключатель позволяет защитить насосы от сухого хода при заборе жидкости из емкости	96020142	<b>55,00</b>
<b>Виброгасящая опора (1 шт.)</b>	Виброгасящие опоры снижают вибрации, переходящие от установки к полу, позволяя настраивать положение установки по высоте в пределах $\pm 20$ мм. Необходимое количество виброопор зависит от числа отверстий в раме-основании установки (см. каталог)	от CR 1 до CR 5	96412344 <sup>A</sup>
		от CR 10 до CR 20	96412345 <sup>A</sup>
		от CR 32 до CR 90	96412347
			<b>44,00</b>
			<b>59,00</b>
			<b>113,00</b>

## Опции при заказе установок Hydro MPC

Дополнительные опции могут заказываться только одновременно с установкой, при заказе формируется новый номер продукта.

Группа продукта H 3

Тип продукта	Описание	EUR	
<b>Аварийный выключатель (для 1 насоса)</b>	Аварийный выключатель, позволяет отключать напряжение питания насоса на время ремонтных работ насоса. Рекомендуется заказывать аварийный выключатель для каждого насоса.	$\leq 16A$ , прямой пуск, плавный пуск, пуск с помощью преобразователя частоты	<b>288,00</b>
		$> 16A < 25A$ , прямой пуск, плавный пуск, пуск с помощью преобразователя частоты	<b>325,00</b>
		$> 25A < 40A$ , прямой пуск, плавный пуск, пуск с помощью преобразователя частоты	<b>402,00</b>
		$> 40A < 63A$ , прямой пуск, плавный пуск, пуск с помощью преобразователя частоты	<b>594,00</b>
		$> 63A < 80A$ , прямой пуск, плавный пуск, пуск с помощью преобразователя частоты	<b>805,00</b>
		$> 80A < 100A$ , прямой пуск, плавный пуск, пуск с помощью преобразователя частоты	<b>805,00</b>
		$> 100A < 125A$ , прямой пуск, плавный пуск, пуск с помощью преобразователя частоты	<b>748,00</b>
		$\leq 16A$ , пуск «звезда-треугольник»	<b>383,00</b>
		$> 16A < 25A$ , пуск «звезда-треугольник»	<b>391,00</b>
		$> 25A < 40A$ , пуск «звезда-треугольник»	<b>402,00</b>
		$> 40A < 63A$ , пуск «звезда-треугольник»	<b>440,00</b>
		$> 63A < 80A$ , пуск «звезда-треугольник»	<b>498,00</b>
		$> 80A < 100A$ , пуск «звезда-треугольник»	<b>498,00</b>
<b>Резервный датчик давления</b>	Устанавливается для повышения надежности системы в случае выхода из строя основного датчика давления	<b>275,00</b>	
<b>Байпасное соединение</b>	Создает обводной контур между всасывающим и напорным коллекторами установки	<b>по запросу</b>	
<b>Исполнение для воды выше 60 °C</b>	В зависимости от диапазона температур перекачиваемой жидкости применяются специальные обратные клапаны, задвижки и т.п.	<b>по запросу</b>	

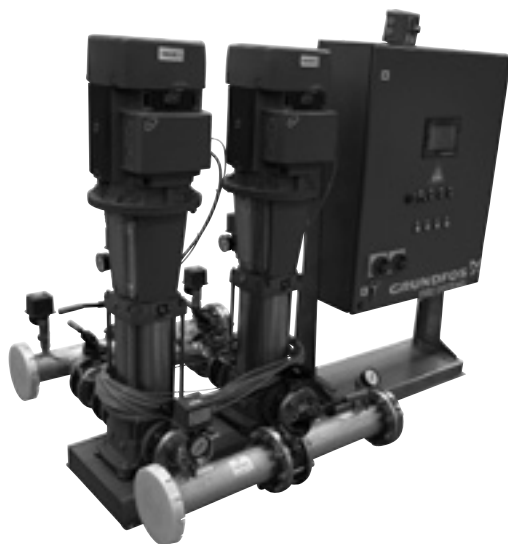
Стоимость опций для шкафа управления (индикация, дополнительная защита э.д. и т.п.) см. раздел 11 «Опции для Control MPC».

<sup>A</sup> – поддерживается складской запас готового продукта; <sup>B</sup> – поддерживается складской запас компонентов для сборки продукта.

**Комплектные насосные установки для систем пожаротушения**

Спринклерные и дренчерные системы водяного пожаротушения, системы с гидрантами в жилых зданиях различной этажности, магазинах, производственных и складских помещениях, объектах культурно-социального назначения

- › Компактное, готовое к подключению изделие, состоящее из насосов CR или NB рамы, трубной обвязки и шкафа управления ППУ Control MX
- › Контроль информационных линий на обрыв и короткое замыкание
- › Контроль линий питания на обрыв
- › Возможность управления насосом-жюкеем
- › Возможность управления дренажным насосом
- › Возможность управления задвижками с электроприводом



- › Выдача сигналов состояния/аварии установки на удаленную панель диспетчеризации по протоколу Modbus
- › Индикация работы всех узлов и агрегатов установки на встроенном цветном ж/к дисплее
- › ППУ Control MX имеет сертификаты ТР ТС и ВНИИПО
- › Шкаф и насосная группа на разъемной раме-основании для удобства монтажа

Комплектные установки на базе насосов CR или NB, соответствующие требованиям № 123-ФЗ «Технический регламент о требованиях пожарной безопасности».

Способ пуска: до 4,0 кВт включительно – прямой, с 5,5 кВт – «звезда-треугольник».

Напряжение питания: 2 ввода по 3 x 380-415 В, 50 Гц.



#### Комплект поставки:

- 1) Пожарные насосы типа CR или NB, с комплектом арматуры и аппаратуры согласно требованиям №123-ФЗ «Технический регламент о требованиях пожарной безопасности»;
- 2) Прибор управления пожарный Control MX, сертифицированный по требованиям ГОСТ Р 53325-2012.

#### Базовые возможности управления и контроля:

Защита органов управления от несанкционированного доступа

- управление пожарными насосами;
- управление жockey-насосом (до 5,5 кВт включительно), насос заказывается отдельно;
- управление дренажным насосом (до 4 кВт включительно), насос заказывается отдельно;
- индикация уровня жидкости в 3-х емкостях (поплавокные выключатели заказываются отдельно);
- контроль проводных информационных линий на обрыв и короткое замыкание;
- контроль проводных линий питания на обрыв;
- выдача сигналов в формате Modbus на удаленную панель диспетчеризации, панель заказывается как принадлежность;
- графическая индикация работы установки на цветном ж/к дисплее;
- возможность выставления времени задержки пуска установки пожаротушения (не менее 30 сек.) с возможностью приостановки/отмены пуска;
- журнал событий (1024 события);
- управление 1-ой задвижкой с электроприводом (максимум – до 4-х задвижек с помощью дополнительного шкафа управления задвижками Control VLV);
- возможность запуска теста световой, графической и звуковой индикации;
- дополнительный режим управления с отключением автоматики «Блокировка пуска».

#### Дополнительно установка пожаротушения оборудована:

- защитой от короткого замыкания основного насоса;
- термисторной защитой основного насоса;
- защитой от короткого замыкания дренажного насоса;
- защитой от короткого замыкания жockey-насоса;
- системой проверки давления на входе в установку (1 реле давления в комплекте);
- системой проверки давления на выходе каждого пожарного насоса;
- системой проверки давления на выходе из установки (2 реле давления в комплекте).

### Комплектная насосная установка для систем водяного пожаротушения Hydro MX 1/1 на базе насосов CR



<b>Комплектация:</b>	Состоит из двух насосов CR, работающих по схеме: 1 рабочий + 1 резервный.
<b>Перекачиваемая жидкость:</b>	Взрывобезопасная, не содержащая абразивных и волокнистых включений, химически нейтральная к материалам насоса.
<b>Материалы:</b>	Насосы из чугуна; коллекторы из нержавеющей стали.
<b>Температура перекачиваемой жидкости:</b>	+5 ... +60 °С.
<b>Температура окружающей среды:</b>	+5 ... +40 °С.
<b>Максимальное рабочее давление:</b>	16 бар.
<b>Напряжение питания:</b>	2 ввода по 3 x 380-415 В.
<b>Номинальная частота:</b>	50 Гц.
<b>Степень защиты:</b>	IP54.
<b>Способ пуска:</b>	До 4 кВт – прямой, от 5,5 кВт – «звезда-треугольник».

### Группа продукта H 5

Тип продукта	Мощность двигателя P <sub>2</sub> , кВт	№ продукта	EUR	Рекомендуемый жockey-насос	
				Жockey А	Жockey В
Hydro MX 1/1 CR 10-3	1,1	98592496 <sup>A</sup>	14822,00	CR 1-6	CR 3-7
Hydro MX 1/1 CR 10-4	1,5	98592497	14903,00	CR 1-7	CR 3-9
Hydro MX 1/1 CR 10-6	2,2	98592498 <sup>B</sup>	15399,00	CR 1-10	CR 3-13
Hydro MX 1/1 CR 10-9	3	98592499	16061,00	CR 1-15	CR 3-17
Hydro MX 1/1 CR 10-12	4	98592500	16775,00	CR 1-19	CR 3-21
Hydro MX 1/1 CR 10-14	5,5	98592501 <sup>B</sup>	18591,00	CR 1-21	CR 3-23
Hydro MX 1/1 CR 15-2	2,2	98592502 <sup>A</sup>	15030,00	CR 1-5	CR 3-7
Hydro MX 1/1 CR 15-3	3	98592503 <sup>A</sup>	15432,00	CR 1-8	CR 3-9
Hydro MX 1/1 CR 15-4	4	98831245 <sup>B</sup>	15860,00	CR 1-12	CR 3-15
Hydro MX 1/1 CR 15-5	4	98592504 <sup>A</sup>	16087,00	CR 1-12	CR 3-15
Hydro MX 1/1 CR 15-7	5,5	98592505 <sup>B</sup>	18077,00	CR 1-17	CR 3-19
Hydro MX 1/1 CR 15-9	7,5	98592506	19277,00	CR 1-21	CR 3-23
Hydro MX 1/1 CR 15-10	11	98592507	20624,00	CR 1-23	CR 3-23
Hydro MX 1/1 CR 20-2	2,2	98592508 <sup>A</sup>	15041,00	CR 1-5	CR 3-7
Hydro MX 1/1 CR 20-3	4	98592509 <sup>B</sup>	15779,00	CR 1-8	CR 3-10
Hydro MX 1/1 CR 20-5	5,5	98592510 <sup>B</sup>	17787,00	CR 1-12	CR 3-15
Hydro MX 1/1 CR 20-7	7,5	98592511	18979,00	CR 1-17	CR 3-19
Hydro MX 1/1 CR 20-10	11	98592512	20683,00	CR 1-23	CR 3-23
Hydro MX 1/1 CR 32-2-2	3	98592513 <sup>B</sup>	18202,00	CR 1-5	CR 3-6
Hydro MX 1/1 CR 32-2	4	98592514 <sup>B</sup>	18510,00	CR 1-7	CR 3-8
Hydro MX 1/1 CR 32-3	5,5	98592515 <sup>B</sup>	20679,00	CR 1-9	CR 3-11
Hydro MX 1/1 CR 32-4	7,5	98592516 <sup>A</sup>	22462,00	CR 1-11	CR 3-15
Hydro MX 1/1 CR 32-5	11	98592517 <sup>B</sup>	24312,00	CR 1-12	CR 3-15
Hydro MX 1/1 CR 32-6-2	11	98592518 <sup>B</sup>	24985,00	CR 1-17	CR 3-19
Hydro MX 1/1 CR 32-7	15	98592519	26440,00	CR 1-19	CR 3-23
Hydro MX 1/1 CR 45-1	4	98592520 <sup>B</sup>	20511,00	CR 1-5	CR 3-6
Hydro MX 1/1 CR 45-2	7,5	98592521 <sup>B</sup>	22866,00	CR 1-8	CR 3-10
Hydro MX 1/1 CR 45-2-2	5,5	98592522 <sup>A</sup>	22407,00	CR 1-7	CR 3-8
Hydro MX 1/1 CR 45-3	11	98592523 <sup>A</sup>	25229,00	CR 1-12	CR 3-15
Hydro MX 1/1 CR 45-4	15	98592524 <sup>A</sup>	27309,00	CR 1-15	CR 3-19
Hydro MX 1/1 CR 45-5	18,5	98592525 <sup>B</sup>	28814,00	CR 1-19	CR 3-23

<sup>A</sup> – поддерживается складской запас готового продукта; <sup>B</sup> – поддерживается складской запас компонентов для сборки продукта.

Группа продукта Н 5

Тип продукта	Мощность двигателя P <sub>2</sub> , кВт	№ продукта	EUR	Рекомендуемый жокей-насос	
				Жокей А	Жокей В
Hydro MX 1/1 CR 64-1	5,5	98592526 <sup>В</sup>	23418,00	CR 1-5	CR 3-7
Hydro MX 1/1 CR 64-2	11	98592527 <sup>В</sup>	26577,00	CR 1-7	CR 3-8
Hydro MX 1/1 CR 64-2-2	7,5	98592528 <sup>В</sup>	25083,00	CR 1-9	CR 3-11
Hydro MX 1/1 CR 64-3-1	15	98592529 <sup>В</sup>	28489,00	CR 1-12	CR 3-15
Hydro MX 1/1 CR 64-3	18,5	98592530 <sup>В</sup>	29210,00	CR 1-13	CR 3-17
Hydro MX 1/1 CR 64-4	22	98592531	33111,00	CR 1-15	CR 3-17
Hydro MX 1/1 CR 64-4-2	18,5	98592532 <sup>В</sup>	29939,00	CR 1-17	CR 3-21
Hydro MX 1/1 CR 64-5-1	30	98592533	37330,00	CR 1-21	CR 3-23
Hydro MX 1/1 CR 90-1	7,5	98592535	25015,00	CR 1-5	CR 3-6
Hydro MX 1/1 CR 90-2-2	11	98592536	27128,00	CR 1-7	CR 3-8
Hydro MX 1/1 CR 90-2	15	98592537	27903,00	CR 1-9	CR 3-11
Hydro MX 1/1 CR 90-3	22	98592538	33020,00	CR 1-11	CR 3-13
Hydro MX 1/1 CR 90-3-2	18,5	98592539	29669,00	CR 1-13	CR 3-15
Hydro MX 1/1 CR 90-4-2	30	98592540	36194,00	CR 1-15	CR 3-17
Hydro MX 1/1 CR 90-4	30	98592541	36194,00	CR 1-17	CR 3-21
Hydro MX 1/1 CR 120-1	11	98592542	34514,00	CR 1-7	CR 3-7
Hydro MX 1/1 CR 120-2-1	18,5	98592543	38959,00	CR 1-9	CR 3-11
Hydro MX 1/1 CR 120-5-1	45	98592544	56539,00	CR 1-12	CR 3-11
Hydro MX 1/1 CR 120-2	22	98592545	40950,00	CR 1-17	CR 3-15
Hydro MX 1/1 CR 120-3	30	98592546	44331,00	CR 1-21	CR 3-19
Hydro MX 1/1 CR 120-4-1	37	98592547	50627,00	CR 1-25	CR 3-23
Hydro MX 1/1 CR 150-1-1	11	98592548	34562,00	CR 1-5	CR 3-7
Hydro MX 1/1 CR 150-1	15	98592549	36587,00	CR 1-7	CR 3-7
Hydro MX 1/1 CR 150-2-1	22	98592550	40950,00	CR 1-9	CR 3-11
Hydro MX 1/1 CR 150-3-2	30	98592551	44331,00	CR 1-12	CR 3-15
Hydro MX 1/1 CR 150-3	37	98592552	50053,00	CR 1-15	CR 3-15
Hydro MX 1/1 CR 150-4-1	45	98592553	55966,00	CR 1-17	CR 3-19
Hydro MX 1/1 CR 150-5-2	55	98592554	64639,00	CR 1-21	CR 3-21

8

<sup>А</sup> – поддерживается складской запас готового продукта; <sup>В</sup> – поддерживается складской запас компонентов для сборки продукта.

Цены указаны на условиях «склад-Москва» с учетом НДС.  
Рекомендованные розничные цены.

Прайс-лист действует с 1 марта 2016 года

### Комплектная насосная установка для систем водяного пожаротушения Hydro MX 2/1 на базе насосов CR



- Комплектация:** Составит из трёх насосов CR, работающих по схеме: 2 рабочих + 1 резервный.
- Перекачиваемая жидкость:** Взрывобезопасная, не содержащая абразивных и волокнистых включений, химически нейтральная к материалам насоса.
- Материалы:** Насосы из чугуна; коллекторы из нержавеющей стали.
- Температура перекачиваемой жидкости:** +5 ... +60 °С.
- Температура окружающей среды:** +5 ... +40 °С.
- Максимальное рабочее давление:** 16 бар.
- Напряжение питания:** 2 ввода по 3 x 380-415 В.
- Номинальная частота:** 50 Гц.
- Степень защиты:** IP54.
- Способ пуска:** До 4 кВт – прямой, от 5,5 кВт – «звезда-треугольник».

Группа продукта H 5

Тип продукта	Мощность двигателя P <sub>2</sub> , кВт	№ продукта	EUR
Hydro MX 2/1 CR 5-2	0,37	98783274	21207,00
Hydro MX 2/1 CR 5-3	0,55	98783275	20992,00
Hydro MX 2/1 CR 5-4	0,55	98783276	21303,00
Hydro MX 2/1 CR 5-5	0,75	98783277	22139,00
Hydro MX 2/1 CR 5-6	1,1	98783278	21523,00
Hydro MX 2/1 CR 5-7	1,1	98783279	21557,00
Hydro MX 2/1 CR 5-8	1,1	98783280	21626,00
Hydro MX 2/1 CR 5-9	1,5	98783291	21711,00
Hydro MX 2/1 CR 5-10	1,5	98783292	21751,00
Hydro MX 2/1 CR 5-11	2,2	98783293	22726,00
Hydro MX 2/1 CR 5-12	2,2	98783294	22766,00
Hydro MX 2/1 CR 5-13	2,2	98783295	22822,00
Hydro MX 2/1 CR 5-14	2,2	98783296	22879,00
Hydro MX 2/1 CR 5-15	2,2	98783297	22912,00
Hydro MX 2/1 CR 5-16	2,2	98783298	22952,00
Hydro MX 2/1 CR 5-18	3	98783299	22294,00
Hydro MX 2/1 CR 5-20	3	98783300	22370,00
Hydro MX 2/1 CR 5-22	4	98783301	22778,00
Hydro MX 2/1 CR 10-01	0,37	98783302	21261,00
Hydro MX 2/1 CR 10-02	0,75	98783303	21998,00
Hydro MX 2/1 CR 10-03	1,1	98783304	21494,00
Hydro MX 2/1 CR 10-04	1,5	98783305	21644,00
Hydro MX 2/1 CR 10-05	2,2	98783306	22551,00
Hydro MX 2/1 CR 10-06	2,2	98783307	21904,00
Hydro MX 2/1 CR 10-07	3	98783308	22150,00
Hydro MX 2/1 CR 10-08	3	98783309	22238,00
Hydro MX 2/1 CR 10-09	3	98783310	22345,00
Hydro MX 2/1 CR 10-10	4	98783311	22769,00
Hydro MX 2/1 CR 10-12	4	98783312	22930,00
Hydro MX 2/1 CR 15-01	1,1	98783313	21449,00
Hydro MX 2/1 CR 15-02	2,2	98783314	21639,00
Hydro MX 2/1 CR 15-03	3	98783315	21915,00
Hydro MX 2/1 CR 15-04	4	98783316	22354,00
Hydro MX 2/1 CR 15-05	4	98783317	22460,00
Hydro MX 2/1 CR 15-06	5,5	98783318	24463,00

Тип продукта	Мощность двигателя P <sub>2</sub> , кВт	№ продукта	EUR
Hydro MX 2/1 CR 15-07	5,5	98783319	24597,00
Hydro MX 2/1 CR 15-08	7,5	98783320	25175,00
Hydro MX 2/1 CR 15-09	7,5	98783321	25280,00
Hydro MX 2/1 CR 15-10	11	98783322	28337,00
Hydro MX 2/1 CR 20-01	1,1	98783323	21915,00
Hydro MX 2/1 CR 20-02	2,2	98783324	22103,00
Hydro MX 2/1 CR 20-03	4	98783325	22710,00
Hydro MX 2/1 CR 20-04	5,5	98783326	24698,00
Hydro MX 2/1 CR 20-05	5,5	98783327	24803,00
Hydro MX 2/1 CR 20-06	7,5	98783328	25390,00
Hydro MX 2/1 CR 20-07	7,5	98783329	25525,00
Hydro MX 2/1 CR 20-08	11	98783330	28572,00
Hydro MX 2/1 CR 20-10	11	98783331	28800,00
Hydro MX 2/1 CR 32-1-1	1,5	98783332	23696,00
Hydro MX 2/1 CR 32-1	2,2	98783333	24660,00
Hydro MX 2/1 CR 32-2-2	3	98783334	24212,00
Hydro MX 2/1 CR 32-2	4	98783335	24537,00
Hydro MX 2/1 CR 32-3-2	5,5	98783336	26434,00
Hydro MX 2/1 CR 32-3	5,5	98783337	26428,00
Hydro MX 2/1 CR 32-4-2	7,5	98783338	27279,00
Hydro MX 2/1 CR 32-4	7,5	98783339	27270,00
Hydro MX 2/1 CR 32-5-2	11	98783340	30682,00
Hydro MX 2/1 CR 32-5	11	98783341	30682,00
Hydro MX 2/1 CR 32-6-2	11	98783342	31200,00
Hydro MX 2/1 CR 32-6	11	98783343	31191,00
Hydro MX 2/1 CR 32-7-2	15	98783344	32540,00
Hydro MX 2/1 CR 32-7	15	98783345	32533,00
Hydro MX 2/1 CR 45-1-1	3	98783346	25970,00
Hydro MX 2/1 CR 45-1	4	98783347	26302,00
Hydro MX 2/1 CR 45-2-2	5,5	98783348	28213,00
Hydro MX 2/1 CR 45-2	7,5	98783349	28677,00
Hydro MX 2/1 CR 45-3-2	11	98783350	32148,00
Hydro MX 2/1 CR 45-3	11	98783351	32148,00
Hydro MX 2/1 CR 45-4-2	15	98783352	33546,00
Hydro MX 2/1 CR 45-4	15	98783353	33546,00

Группа продукта Н 5

Тип продукта	Мощность двигателя P <sub>2</sub> , кВт	№ продукта	EUR
Hydro MX 2/1 CR 45-5-2	18,5	98783354	40640,00
Hydro MX 2/1 CR 45-5	18,5	98783355	40640,00
Hydro MX 2/1 CR 64-1-1	4	98783356	26938,00
Hydro MX 2/1 CR 64-1	5,5	98783357	28458,00
Hydro MX 2/1 CR 64-2-2	7,5	98783358	29354,00
Hydro MX 2/1 CR 64-2-1	11	98783359	32392,00
Hydro MX 2/1 CR 64-2	11	98783360	32392,00
Hydro MX 2/1 CR 64-3-2	15	98783361	33824,00
Hydro MX 2/1 CR 64-3-1	15	98783362	33824,00
Hydro MX 2/1 CR 64-3	18,5	98783363	40478,00
Hydro MX 2/1 CR 64-4-2	18,5	98783364	40962,00
Hydro MX 2/1 CR 64-4-1	22	98783365	42280,00
Hydro MX 2/1 CR 64-4	22	98783366	42280,00
Hydro MX 2/1 CR 64-5-2	30	98783367	44897,00
Hydro MX 2/1 CR 64-5-1	30	98783368	44897,00
Hydro MX 2/1 CR 64-5	30	98783369	44897,00
Hydro MX 2/1 CR 90-1-1	5,5	98783370	30837,00
Hydro MX 2/1 CR 90-1	7,5	98783371	31444,00
Hydro MX 2/1 CR 90-2-2	11	98783372	34794,00

Тип продукта	Мощность двигателя P <sub>2</sub> , кВт	№ продукта	EUR
Hydro MX 2/1 CR 90-2	15	98783373	35898,00
Hydro MX 2/1 CR 90-3-2	18,5	98783374	43073,00
Hydro MX 2/1 CR 90-3	22	98783375	44390,00
Hydro MX 2/1 CR 90-4-2	30	98783376	47108,00
Hydro MX 2/1 CR 90-4	30	98783377	47108,00
Hydro MX 2/1 CR 120-1	11	98783378	55044,00
Hydro MX 2/1 CR 120-2-1	18,5	98783379	64284,00
Hydro MX 2/1 CR 120-2	22	98783380	65570,00
Hydro MX 2/1 CR 120-3	30	98783381	69102,00
Hydro MX 2/1 CR 120-4-1	37	98783382	77645,00
Hydro MX 2/1 CR 120-5-1	45	98783383	84443,00
Hydro MX 2/1 CR 150-1-1	11	98783384	61269,00
Hydro MX 2/1 CR 150-1	15	98783385	62156,00
Hydro MX 2/1 CR 150-2-1	22	98783386	71853,00
Hydro MX 2/1 CR 150-3-2	30	98783387	75519,00
Hydro MX 2/1 CR 150-3	37	98783388	82597,00
Hydro MX 2/1 CR 150-4-1	45	98783389	89529,00
Hydro MX 2/1 CR 150-5-2	55	98783390	100824,00



### Комплектные насосные установки для систем водяного пожаротушения Hydro MX 1/1 и Hydro MX 2/1 на базе насосов NB

#### Комплектная насосная установка для систем водяного пожаротушения Hydro MX 1/1 на базе насосов NB

- Комплектация:** Установка состоит из двух насосов NB, работающих по схеме: 1 рабочий + 1 резервный.
- Перекачиваемая жидкость:** Взрывобезопасная, не содержащая абразивных и волокнистых включений, химически нейтральная к материалам насоса.
- Материалы:** Насосы из чугуна; коллекторы из нержавеющей стали.
- Температура перекачиваемой жидкости:** +5 ... +60 °С.
- Температура окружающей среды:** +5 ... +40 °С.
- Максимальное рабочее давление:** 16 бар.
- Напряжение питания:** 2 ввода по 3 x 380-415 В.
- Номинальная частота:** 50 Гц.
- Степень защиты:** IP54.
- Способ пуска:** До 4 кВт – прямой; от 5,5 кВт – «звезда-треугольник».

Группа продукта H 5

Тип продукта	Мощность двигателя P <sub>2</sub> , кВт	№ продукта	EUR
Hydro MX 1/1 NB 80-160/151	15	98592555	23980,00
Hydro MX 1/1 NB 80-160/161	18,5	98592556	23945,00
Hydro MX 1/1 NB 80-160/167	22	98592558	26239,00
Hydro MX 1/1 NB 80-160/177	30	98592559	30483,00
Hydro MX 1/1 NB 80-200/171	22	98592557	25933,00
Hydro MX 1/1 NB 80-200/188	30	98592560	30855,00
Hydro MX 1/1 NB 80-200/200	37	98592561	33741,00
Hydro MX 1/1 NB 80-200/211	45	98592562	36685,00
Hydro MX 1/1 NB 80-200/222	55	98592564	39739,00
Hydro MX 1/1 NB 80-250/220	45	98592563	36941,00
Hydro MX 1/1 NB 80-250/234	55	98592565	39892,00



**Комплектная насосная установка для систем водяного пожаротушения Hydro MX 2/1 на базе насосов NB**



- Комплектация:** Установка состоит из трёх насосов NB, работающих по схеме: 2 рабочих + 1 резервный.
- Перекачиваемая жидкость:** Взрывобезопасная, не содержащая абразивных и волокнистых включений, химически нейтральная к материалам насоса.
- Материалы:** Насосы из чугуна; коллекторы из нержавеющей стали.
- Температура перекачиваемой жидкости:** +5 ... +60 °С.
- Температура окружающей среды:** +5 ... +40 °С.
- Максимальное рабочее давление:** 16 бар.
- Напряжение питания:** 2 ввода по 3 x 380-415 В.
- Номинальная частота:** 50 Гц.
- Степень защиты:** IP54.
- Способ пуска:** До 4 кВт – прямой; от 5,5 кВт – «звезда-треугольник».

Группа продукта H 5

Тип продукта	Мощность двигателя P <sub>2</sub> , кВт	№ продукта	EUR
Hydro MX 2/1 NB 80-160/151	15	98783391	55095,00
Hydro MX 2/1 NB 80-160/161	18,5	98783392	61905,00
Hydro MX 2/1 NB 80-160/167	22	98783393	63541,00
Hydro MX 2/1 NB 80-160/177	30	98783394	66577,00
Hydro MX 2/1 NB 80-200/171	22	98783395	65191,00
Hydro MX 2/1 NB 80-200/188	30	98783396	67478,00
Hydro MX 2/1 NB 80-200/200	37	98783397	76732,00
Hydro MX 2/1 NB 80-200/211	45	98783398	81055,00
Hydro MX 2/1 NB 80-200/222	55	98783399	89370,00
Hydro MX 2/1 NB 80-250/220	45	98783400	81285,00
Hydro MX 2/1 NB 80-250/234	55	98783401	89172,00

**Рекомендуемые жокей-насосы Hydro Solo FS для комплектных установок для систем водяного пожаротушения Hydro MX**

<b>Комплектация:</b>	Насос CR, мембранный бак ( $V = 60$ л), реле давления и манометр подсоединены через 5-ходовой штуцер и установлены на одной раме. Насос CR работает с постоянной скоростью вращения. Электропитание и управление осуществляется с помощью установки Hydro MX. <b>Жокей А и Жокей Б</b> подбираются, исходя из расхода одного спринклера.
<b>Перекачиваемая жидкость:</b>	Взрывобезопасная, не содержащая абразивных и волокнистых включений, химически нейтральная к материалам насоса.
<b>Материалы:</b>	Насосы из чугуна; коллекторы из нержавеющей стали.
<b>Температура перекачиваемой жидкости:</b>	+5 ... +60 °С.
<b>Температура окружающей среды:</b>	+5 ... +40 °С.
<b>Максимальное рабочее давление:</b>	16 бар.
<b>Напряжение питания:</b>	3 x 380-415 В.
<b>Номинальная частота:</b>	50 Гц.
<b>Степень защиты:</b>	IP54.
<b>Способ пуска:</b>	Прямой пуск.

Группа продукта Н 5

Жокей А	Мощность двигателя P <sub>2</sub> , кВт	Номинальное давление, бар	№ продукта	EUR
Hydro Solo FS CR 1-5	0,37	6	96645071	2304,00
Hydro Solo FS CR 1-6	0,37	6	96645072	2325,00
Hydro Solo FS CR 1-7	0,37	6	96642857	2351,00
Hydro Solo FS CR 1-8	0,55	6	96645073	2393,00
Hydro Solo FS CR 1-9	0,55	6	96645075	2417,00
Hydro Solo FS CR 1-10	0,55	6	96644941	2456,00
Hydro Solo FS CR 1-11	0,55	10	96645080	2479,00
Hydro Solo FS CR 1-12	0,75	10	96645086	2532,00
Hydro Solo FS CR 1-13	0,75	10	96644986	2553,00
Hydro Solo FS CR 1-15	0,75	10	96645087	2571,00
Hydro Solo FS CR 1-17	1,1	10	96644988	2715,00
Hydro Solo FS CR 1-19	1,1	16	96645088	2736,00
Hydro Solo FS CR 1-21	1,1	16	96645089	2798,00
Hydro Solo FS CR 1-23	1,1	16	96645090	2846,00

Группа продукта Н 5

Жокей В	Мощность двигателя P <sub>2</sub> , кВт	Номинальное давление, бар	№ продукта	EUR
Hydro Solo FS CR 3-6	0,55	6	96645261	2349,00
Hydro Solo FS CR 3-7	0,55	6	96645162	2370,00
Hydro Solo FS CR 3-8	0,75	6	96645262	2422,00
Hydro Solo FS CR 3-9	0,75	6	96645264	2445,00
Hydro Solo FS CR 3-10	0,75	6	96645166	3060,00
Hydro Solo FS CR 3-11	1,1	10	96645266	3152,00
Hydro Solo FS CR 3-13	1,1	10	96645267	3199,00
Hydro Solo FS CR 3-15	1,1	10	96645168	3212,00
Hydro Solo FS CR 3-17	1,5	10	96645268	3348,00
Hydro Solo FS CR 3-19	1,5	16	96645269	3395,00
Hydro Solo FS CR 3-21	2,2	16	96645271	3539,00
Hydro Solo FS CR 3-23	2,2	16	96645273	3586,00

Цены указаны на условиях «склад-Москва» с учетом НДС.  
Рекомендованные розничные цены.

Принадлежности – шкафы управления задвижками



Название опции	№ продукта	Группа продукта Z
		Добавка к стоимости установки, EUR
<b>Управление одной дополнительной задвижкой с электроприводом</b>		
Control VLV-S 1 × 1,6-2,5 A 230В DOL-II - 2.5 A 1 × 230В	98638249 <sup>B</sup>	1945,00
Control VLV-S 1 × 1,6-2,5 A 380В DOL-II - 2.5 A 3 × 380В	98638250 <sup>B</sup>	1945,00
<b>Управление двумя дополнительными задвижками с электроприводом</b>		
Control VLV-S 2 × 1,6-2,5 A 230В DOL-II - 2.5 A 1 × 230В	98638251 <sup>B</sup>	2224,00
Control VLV-S 2 × 1,6-2,5 A 380В DOL-II - 2.5 A 3 × 380В	98638252	2224,00
<b>Управление тремя дополнительными задвижками с электроприводом</b>		
Control VLV-S 3 × 1,6-2,5 A 230В DOL-II - 2.5 A 1 × 230В	98638253	2523,00
Control VLV-S 3 × 1,6-2,5 A 380В DOL-II - 2.5 A 3 × 380В	98638254 <sup>B</sup>	2523,00

8

**Элемент дистанционного управления (ЭДУ)**

Номер – по запросу.

Цена – по запросу.

Отдельно не поставляется, заказ возможен только в комплекте с установкой Hydro MX.

<sup>A</sup> – поддерживается складской запас готового продукта; <sup>B</sup> – поддерживается складской запас компонентов для сборки продукта.

## Насосы для дренажа и водоотведения из чугуна

> Встроенная защита электродвигателя

> Удобство обслуживания и монтажа: быстросъемный хомут для соединения корпуса с электродвигателем

> Двойное картриджное уплотнение вала



> Кабельный ввод со штекерным разъемом

> Переносной и стационарный варианты монтажа

> DP, EF со встроенными датчиками уровня — не требуются реле уровня и шкаф управления

## Погружные дренажные насосы DP

Рабочее колесо полуоткрытое многоканальное. Свободный проход 10 мм. Максимальное число пусков в час – 20. Длина кабеля 10 м. Защита электродвигателя: термовыключатель в каждой обмотке.



**Перекачиваемая жидкость:** Дренажные, поверхностные, грунтовые и технологические воды без волокнистых включений.

**Температура перекачиваемой жидкости:** 0 ... +40 °С.

**Материалы:** Чугун (детали проточной части).

**Номинальная частота:** 50 Гц.

**Степень защиты:** IP68.

**Класс изоляции:** F.

Группа продукта J 1

Тип продукта	Номинальное напряжение	Мощность P <sub>1</sub> /P <sub>2</sub> , кВт	Номинальный ток I <sub>n</sub> , А	Напорный патрубок	Скорость вращения, об/мин	Вес, кг	№ продукта	EUR
<b>DP10.50.09.2.1.502</b>	1 × 230 В	1,3/0,9	6,1	R 2	2870	39	96104200	<b>1616,00</b>
<b>DP10.50.09.2.50B</b>	3 × 400 В	1,4/0,9	2,8	R 2	2870	39	96104204	<b>1616,00</b>
<b>DP10.50.09.Ех.2.1.502</b>	1 × 230 В	1,3/0,9	6,1	R 2	2870	39	96104201	<b>1787,00</b>
<b>DP10.50.09.Ех.2.50B</b>	3 × 400 В	1,4/0,9	2,8	R 2	2870	39	96104205	<b>1787,00</b>
<b>DP10.50.15.2.50B</b>	3 × 400 В	2,2/1,5	3,8	R 2	2720	39	96104208 <sup>A</sup>	<b>1839,00</b>
<b>DP10.50.15.Ех.2.50B</b>	3 × 400 В	2,2/1,5	3,8	R 2	2720	39	96104209	<b>2010,00</b>
<b>DP10.65.26.2.50B</b>	3 × 400 В	3,5/2,6	5,8	DN 65	2870	61	96106542 <sup>A</sup>	<b>2186,00</b>
<b>DP10.65.26.Ех.2.50B</b>	3 × 400 В	3,5/2,6	5,8	DN 65	2870	61	96106543	<b>2357,00</b>

## Насосы с поплавковым выключателем

В комплект поставки входят насос с кабелем 10 м, поплавковый выключатель с кабелем 10 м, блок управления CU 100 с автоматом защиты электродвигателя.

Группа продукта J 1

Тип продукта	Номинальное напряжение	Мощность P <sub>1</sub> /P <sub>2</sub> , кВт	Номинальный ток I <sub>n</sub> , А	Напорный патрубок	Скорость вращения, об/мин	Вес, кг	№ продукта	EUR
<b>DP10.50.09.А.2.1.502</b>	1 × 230 В	1,3/0,9	6,1	R 2	2870	39	96104202	<b>1987,00</b>
<b>DP10.50.09.А.2.50B</b>	3 × 400 В	1,4/0,9	2,8	R 2	2870	39	96104206	<b>1987,00</b>
<b>DP10.50.15.А.2.50B</b>	3 × 400 В	2,2/1,5	3,8	R 2	2720	39	96104210	<b>2209,00</b>
<b>DP10.65.26.А.2.50B</b>	3 × 400 В	3,5/2,6	5,8	DN 65	2870	61	96106544	<b>2558,00</b>

## Насосы AUTO<sub>ADAPT</sub> со встроенными датчиками уровня

Насосы имеют встроенный контроллер, один аналоговый датчик абсолютного давления, один датчик сухого хода (взрывозащищенные насосы оснащены двумя датчиками), датчики PT1000.

Группа продукта J 1

Тип продукта	Номинальное напряжение	Мощность P <sub>1</sub> /P <sub>2</sub> , кВт	Номинальный ток I <sub>n</sub> , А	Напорный патрубок	Скорость вращения, об/мин	Вес, кг	№ продукта	EUR
<b>DP10.50.09.Е.2.1.502</b>	1 × 230 В	1,3/0,9	6,1	R 2	2870	39	96877476	<b>2337,00</b>
<b>DP10.50.09.Е.Ех.2.1.502</b>	1 × 230 В	1,3/0,9	6,1	R 2	2870	39	96877479	<b>2562,00</b>
<b>DP10.50.09.Е.2.50B</b>	3 × 400 В	1,4/0,9	2,8	R 2	2870	39	96877478	<b>2337,00</b>
<b>DP10.50.09.Е.Ех.2.50B</b>	3 × 400 В	1,4/0,9	2,8	R 2	2870	39	96877502	<b>2562,00</b>
<b>DP10.50.15.Е.2.50B</b>	3 × 400 В	2,2/1,5	3,8	R 2	2720	39	96877503	<b>2540,00</b>
<b>DP10.50.15.Е.Ех.2.50B</b>	3 × 400 В	2,2/1,5	3,8	R 2	2720	39	96877504	<b>2767,00</b>
<b>DP10.65.26.Е.2.50B</b>	3 × 400 В	3,5/2,6	5,8	DN 65	2870	61	96877506	<b>2941,00</b>
<b>DP10.65.26.Е.Ех.2.50B</b>	3 × 400 В	3,5/2,6	5,8	DN 65	2870	61	96877507	<b>3170,00</b>

Ех – взрывозащищенное исполнение.

## Устройство Grundfos GO

Предназначено для беспроводной настройки и контроля параметров насосов AUTO<sub>ADAPT</sub>.

## Интерфейс передачи данных CIU, принадлежности

Предназначен для управления насосами AUTO<sub>ADAPT</sub> по промышленным протоколам связи. См. раздел 11 «Шкафы управления насосами».

<sup>A</sup> – поддерживается складской запас готового продукта; <sup>B</sup> – поддерживается складской запас компонентов для сборки продукта.

Цены указаны на условиях «склад-Москва» с учетом НДС.  
Рекомендованные розничные цены.

Прайс-лист действует с 1 марта 2016 года

**Погружные дренажные насосы EF**

Рабочее колесо полуоткрытое одноканальное. Свободный проход 30 мм. Максимальное число пусков в час – 20. Длина кабеля 10 м. Защита электродвигателя: термовыключатель в каждой обмотке.

<b>Перекачиваемая жидкость:</b>	Дренажные, поверхностные, грунтовые и сточные воды, кроме стоков из туалетов.
<b>Температура перекачиваемой жидкости:</b>	0 ... +40 °С.
<b>Материалы:</b>	Чугун (детали проточной части).
<b>Номинальная частота:</b>	50 Гц.
<b>Степень защиты:</b>	IP68.
<b>Класс изоляции:</b>	F.

Группа продукта J 1

Тип продукта	Номинальное напряжение	Мощность P <sub>1</sub> /P <sub>2</sub> , кВт	Номинальный ток I <sub>n</sub> , А	Напорный патрубок	Скорость вращения, об/мин	Вес, кг	№ продукта	EUR
EF30.50.06.2.1.502	1 x 230 В	1,0/0,6	4,8	R 2	2920	38	96106546	<b>1063,00</b>
EF30.50.06.Эк.2.1.502	1 x 230 В	1,0/0,6	4,8	R 2	2920	38	96106547	<b>1217,00</b>
EF30.50.06.2.50В	3 x 400 В	1,0/0,6	2,3	R 2	2920	38	96106550	<b>1063,00</b>
EF30.50.06.Эк.2.50В	3 x 400 В	1,0/0,6	2,3	R 2	2920	38	96106551	<b>1217,00</b>
EF30.50.09.2.1.502	1 x 230 В	1,3/0,9	6,1	R 2	2870	38	96115111	<b>1140,00</b>
EF30.50.09.Эк.2.1.502	1 x 230 В	1,3/0,9	6,1	R 2	2870	38	96115112	<b>1295,00</b>
EF30.50.09.2.50В	3 x 400 В	1,4/0,9	2,8	R 2	2870	38	96115115	<b>1140,00</b>
EF30.50.09.Эк.2.50В	3 x 400 В	1,4/0,9	2,8	R 2	2870	38	96115116	<b>1295,00</b>
EF30.50.11.2.1.502	1 x 230 В	1,6/1,1	7,4	R 2	2830	38	96106554	<b>1220,00</b>
EF30.50.11.Эк.2.1.502	1 x 230 В	1,6/1,1	7,4	R 2	2830	38	96106555	<b>1374,00</b>
EF30.50.11.2.50В	3 x 400 В	1,6/1,1	3,1	R 2	2830	38	96106558	<b>1220,00</b>
EF30.50.11.Эк.2.50В	3 x 400 В	1,6/1,1	3,1	R 2	2830	38	96106559	<b>1374,00</b>
EF30.50.15.2.50В	3 x 400 В	2,2/1,5	3,8	R 2	2720	38	96104196	<b>1223,00</b>
EF30.50.15.Эк.2.50В	3 x 400 В	2,2/1,5	3,8	R 2	2720	38	96104197	<b>1478,00</b>

**Насосы с поплавковым выключателем**

В комплект поставки входят насос с кабелем 10 м, поплавковый выключатель с кабелем 10 м, блок управления CU 100 с автоматом защиты электродвигателя.

Группа продукта J 1

Тип продукта	Номинальное напряжение	Мощность P <sub>1</sub> /P <sub>2</sub> , кВт	Номинальный ток I <sub>n</sub> , А	Напорный патрубок	Скорость вращения, об/мин	Вес, кг	№ продукта	EUR
EF30.50.06.A.2.1.502	1 x 230 В	1,0/0,6	4,8	R 2	2920	38	96106548	<b>1397,00</b>
EF30.50.06.A.2.50В	3 x 400 В	1,0/0,6	2,3	R 2	2920	38	96106552	<b>1397,00</b>
EF30.50.09.A.2.1.502	1 x 230 В	1,3/0,9	6,1	R 2	2870	38	96115113	<b>1475,00</b>
EF30.50.09.A.2.50В	3 x 400 В	1,4/0,9	2,8	R 2	2870	38	96115117	<b>1475,00</b>
EF30.50.11.A.2.1.502	1 x 230 В	1,6/1,1	7,4	R 2	2830	38	96106556	<b>1555,00</b>
EF30.50.11.A.2.50В	3 x 400 В	1,6/1,1	3,1	R 2	2830	38	96106560	<b>1555,00</b>
EF30.50.15.A.2.50В	3 x 400 В	2,2/1,5	3,8	R 2	2720	38	96104198	<b>1659,00</b>



**Насосы AUTO<sub>ADAPT</sub> со встроенными датчиками уровня**

Насосы имеют встроенный контроллер, один аналоговый датчик абсолютного давления, один датчик сухого хода (взрывозащищенные насосы оснащены двумя датчиками), датчики РТ1000.

Группа продукта J 1

Тип продукта	Номинальное напряжение	Мощность P <sub>1</sub> /P <sub>2</sub> , кВт	Номинальный ток I <sub>n</sub> , А	Напорный патрубок	Скорость вращения, об/мин	Вес, кг	№ продукта	EUR
EF30.50.06.E.2.1.502	1 x 230 В	1,0/0,6	4,8	R 2	2920	36	96877508	1746,00
EF30.50.06.E.Ex.2.1.502	1 x 230 В	1,0/0,6	4,8	R 2	2920	36	96877512	2021,00
EF30.50.06.E.2.50B	3 x 400 В	1,0/0,6	2,3	R 2	2920	38	96877510	1746,00
EF30.50.06.E.Ex.2.50B	3 x 400 В	1,0/0,6	2,3	R 2	2920	38	96877514	2000,00
EF30.50.09.E.2.1.502	1 x 230 В	1,3/0,9	6,1	R 2	2870	38	96877515	1818,00
EF30.50.09.E.Ex.2.1.502	1 x 230 В	1,3/0,9	6,1	R 2	2870	38	96877518	2094,00
EF30.50.09.E.2.50B	3 x 400 В	1,4/0,9	2,8	R 2	2870	38	96877516	1818,00
EF30.50.09.E.Ex.2.50B	3 x 400 В	1,4/0,9	2,8	R 2	2870	38	96877532	2094,00
EF30.50.11.E.2.1.502	1 x 230 В	1,6/1,1	7,4	R 2	2830	38	96875101	1889,00
EF30.50.11.E.Ex.2.1.502	1 x 230 В	1,6/1,1	7,4	R 2	2830	38	96878446	2149,00
EF30.50.11.E.2.50B	3 x 400 В	1,6/1,1	3,1	R 2	2830	38	96878445	1889,00
EF30.50.11.E.Ex.2.50B	3 x 400 В	1,6/1,1	3,1	R 2	2830	38	96878447	2149,00
EF30.50.15.E.2.50B	3 x 400 В	2,2/1,5	3,8	R 2	2720	41	96878448	1984,00
EF30.50.15.E.Ex.2.50B	3 x 400 В	2,2/1,5	3,8	R 2	2720	41	96878449	2269,00

Ex – взрывозащищенное исполнение.

**Устройство Grundfos GO**

Предназначено для беспроводной настройки и контроля параметров насосов AUTO<sub>ADAPT</sub>.

**Интерфейс передачи данных CIU, принадлежности**

Предназначен для управления насосами AUTO<sub>ADAPT</sub> по промышленным протоколам связи.

См. раздел 11 «Шкафы управления насосами».

**Высоконапорные погружные дренажные насосы DPK**

Рабочее колесо полуоткрытое. Свободный проход 10-20 мм. Максимальное число пусков в час – 30. Длина кабеля 10 м. Защита электродвигателя: датчик влажности (5,5 кВт и выше), термовыключатель.



- Перекачиваемая жидкость:** Дренажные, поверхностные, грунтовые, воды с содержанием абразивных веществ.
- Температура перекачиваемой жидкости:** 0 ... +40 °С.
- Материалы:** Чугун (детали проточной части).
- Номинальное напряжение:** 3 x 380-415 В.
- Номинальная частота:** 50 Гц.
- Степень защиты:** IP68.
- Класс изоляции:** F.
- Скорость вращения:** 2850 об/мин.

9

Группа продукта J 5

Тип продукта	Мощность P <sub>2</sub> , кВт	Номинальный ток I <sub>n</sub> , А	Напорный патрубок	Кабель	Способ пуска	Вес, кг	№ продукта	EUR
DPK.10.50.075.5.0D	0,75	2,0	DN 50	4×1,5 мм <sup>2</sup> + 4×1 мм <sup>2</sup>	Прямой пуск	31	96884078	<b>735,00</b>
DPK.10.50.15.5.0D	1,5	3,6	DN 50	4×1,5 мм <sup>2</sup> + 4×1 мм <sup>2</sup>	Прямой пуск	35	96884080	<b>762,00</b>
DPK.10.80.22.5.0D	2,2	5,1	DN 80	4×1,5 мм <sup>2</sup> + 4×1 мм <sup>2</sup>	Прямой пуск	40	96884112	<b>804,00</b>
DPK.15.80.37.5.0D	3,7	8,2	DN 80	4×1,5 мм <sup>2</sup> + 4×1 мм <sup>2</sup>	Прямой пуск	60	96884114	<b>1218,00</b>
DPK.15.80.55.5.0D	5,5	11,9	DN 80	4×2,5 мм <sup>2</sup> + 4×1 мм <sup>2</sup>	Прямой пуск	113	96884086	<b>1840,00</b>
DPK.15.80.55.5.1D	5,5	11,9	DN 80	7×4,0 мм <sup>2</sup> + 4×1 мм <sup>2</sup>	Звезда-треугол.	113	96926030	<b>1874,00</b>
DPK.15.100.75.5.0D	7,5	16,0	DN 100	4×4,0 мм <sup>2</sup> + 4×1 мм <sup>2</sup>	Прямой пуск	118	96884088	<b>1974,00</b>
DPK.15.100.75.5.1D	7,5	16,0	DN 100	7×4,0 мм <sup>2</sup> + 4×1 мм <sup>2</sup>	Звезда-треугол.	118	96926032	<b>2010,00</b>
DPK.20.100.110.5.0D	11	23,0	DN 100	4×6,0 мм <sup>2</sup> + 4×1 мм <sup>2</sup>	Прямой пуск	166	96884090	<b>2837,00</b>
DPK.20.100.110.5.1D	11	23,0	DN 100	7×4,0 мм <sup>2</sup> + 4×1 мм <sup>2</sup>	Звезда-треугол.	166	96926034	<b>2890,00</b>
DPK.20.100.150.5.0D	15	31,0	DN 100	4×6,0 мм <sup>2</sup> + 4×1 мм <sup>2</sup>	Прямой пуск	177	96884092	<b>2936,00</b>
DPK.20.100.150.5.1D	15	31,0	DN 100	7×4,0 мм <sup>2</sup> + 4×1 мм <sup>2</sup>	Звезда-треугол.	177	96926036	<b>2990,00</b>
DPK.20.150.190.5.1D	19	36,0	DN 150	7×6,0 мм <sup>2</sup> + 6×1 мм <sup>2</sup>	Звезда-треугол.	300	96884093	<b>8008,00</b>
DPK.20.150.220.5.1D	22	43,0	DN 150	7×6,0 мм <sup>2</sup> + 6×1 мм <sup>2</sup>	Звезда-треугол.	312	96884094	<b>8346,00</b>

**Примечание:** насосы DPK до 2,2 кВт поставляются с кольцевым основанием, насосы DPK 3,7 кВт и выше поставляются без кольцевого основания.

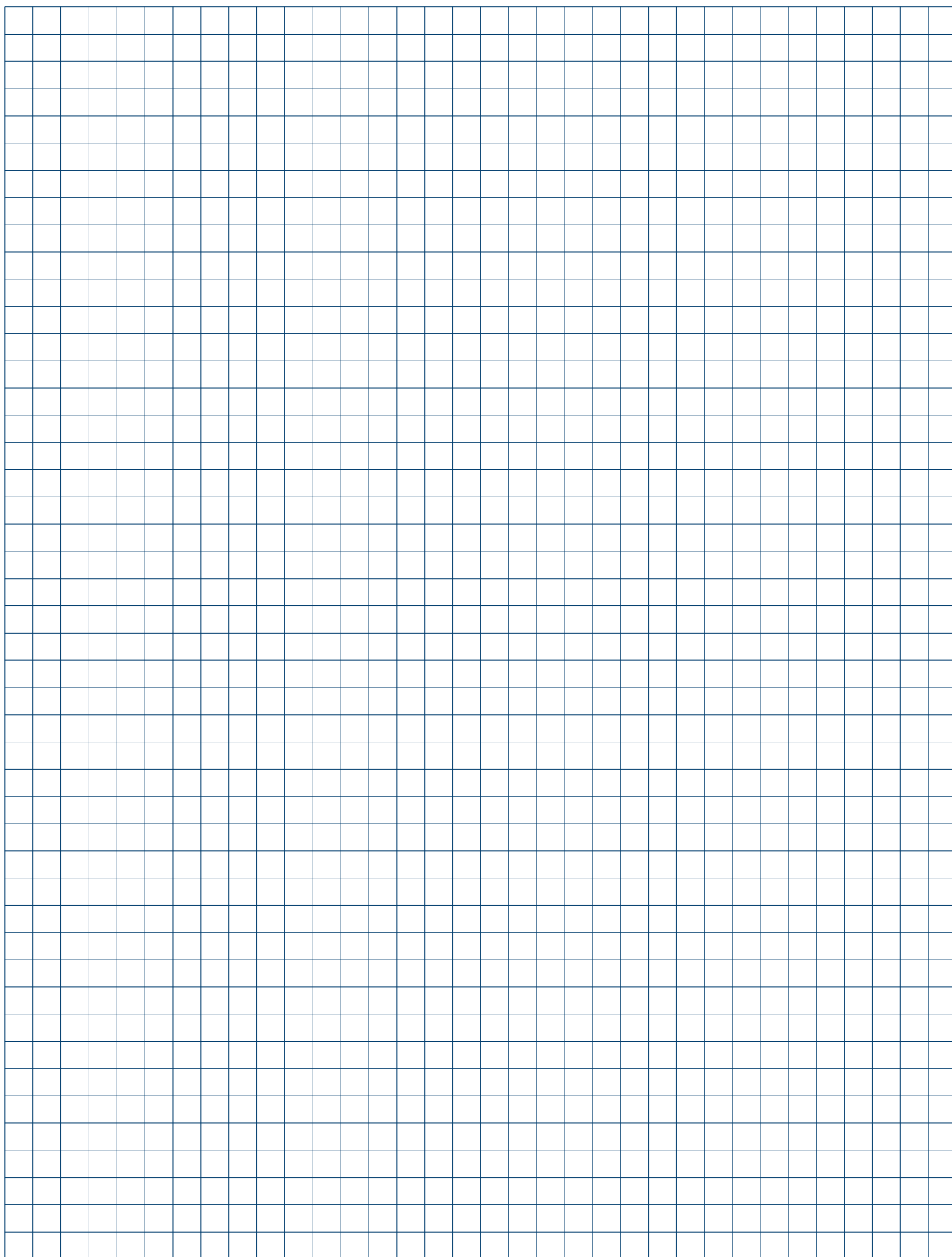
**Принадлежности к насосам DPK**

Группа продукта Z

Тип продукта	Размеры	DPK (кВт)										№ продукта	EUR
		0,75	1,5	2,2	3,7	5,5	7,5	11	15	19	22		
1. Цепь со скобой (оцинк. сталь)	10 м	●	●	●	●	●	●	●	●			96884370	<b>131,00</b>
	6 м	●	●	●	●	●	●	●	●			96884371	<b>90,00</b>
	3 м	●	●	●	●	●	●	●	●			96884372	<b>58,00</b>
2. Трос со скобой (оцинк. сталь)	10 м									●	●	96884373	<b>251,00</b>
	6 м									●	●	96884374	<b>199,00</b>
	3 м									●	●	96884375	<b>151,00</b>
3. Фланцевое колено, DIN	50 мм	●	●									96922609	<b>25,00</b>
	80 мм			●	●	●						96922610	<b>43,00</b>
	100 мм						●	●	●			96922611	<b>54,00</b>
	150 мм									●	●	96922612	<b>94,00</b>
4. Колено для шланга	50 мм	●	●									96922617	<b>19,00</b>
	80 мм			●	●	●						96922618	<b>30,00</b>
	100 мм						●	●	●			96922619	<b>71,00</b>
	150 мм									●	●	96922620	<b>84,00</b>
5. Автоматическая трубная муфта для фланца DIN	50 мм	●	●									96922625	<b>105,00</b>
	80 мм			●	●	●						96936832	<b>176,00</b>
	100 мм						●	●	●			96922627	<b>264,00</b>
	150 мм									●	●	96922628	<b>627,00</b>
6. Кольцевое основание, включая болты и шайбы	80 мм				●							96936843	<b>25,00</b>
	100 мм					●	●	●	●			96936844	<b>41,00</b>
	150 мм									●	●	96936845	<b>130,00</b>

Цены указаны на условиях «склад-Москва» с учетом НДС. Рекомендованные розничные цены.





## Канализационные насосы из чугуна и нержавеющей стали

Перекачивание сточных вод в муниципальных и промышленных системах, в том числе с фекалиями

- > Широкий рабочий диапазон при высоком КПД
- > Удобство обслуживания и монтажа: быстроразъемный хомут для соединения корпуса с электродвигателем, двойное картриджное уплотнение вала



- > Варианты исполнения рабочего колеса: одноканальное или свободно-вихревое

- > Вариант исполнения из нержавеющей стали



- > Кабельный ввод со штекерным разъемом



- > SE1, SEV: Уникальная система охлаждения электродвигателя – возможность использования, как для сухого, так и погружного монтажа



- > Исполнение AUTO<sub>ADAPT</sub>: Насосы со встроенными датчиками уровня, не требующие реле уровня и шкаф управления

**Погружные насосы SL1.50**

Рабочее колесо одноканальное. Свободный проход 50 мм. Максимальное число пусков в час – 20. Длина кабеля 10 м. Защита электродвигателя: термовыключатель в каждой обмотке.



- Перекачиваемая жидкость:** Дренажные, поверхностные, промышленные и бытовые сточные воды (без фекалий).
- Температура перекачиваемой жидкости:** 0 ... +40 °С, кратковременно до +60 °С.
- Материалы:** Чугун (детали проточной части).
- Номинальная частота:** 50 Гц.
- Степень защиты:** IP68.
- Класс изоляции:** F.

Группа продукта J 1

Тип продукта	Напряжение	Мощность P <sub>1</sub> /P <sub>2</sub> , кВт	Номинальный ток I <sub>n</sub> , А	Напорный патрубок	Скорость вращения, об/мин	Вес, кг	№ продукта	EUR
SL1.50.65.09.2.1.502	1 x 230 В	1,3/0,9	6,1	DN 65	2920	48	96106562	1287,00
SL1.50.65.09.Ех.2.1.502	1 x 230 В	1,3/0,9	6,1	DN 65	2920	48	96106563	1433,00
SL1.50.65.09.2.50B	3 x 400 В	1,4/0,9	2,8	DN 65	2920	48	96106566 <sup>A</sup>	1287,00
SL1.50.65.09.Ех.2.50B	3 x 400 В	1,4/0,9	2,8	DN 65	2920	48	96106568	1433,00
SL1.50.65.11.2.1.502	1 x 230 В	1,6/1,1	7,4	DN 65	2830	48	96104125	1433,00
SL1.50.65.11.Ех.2.1.502	1 x 230 В	1,6/1,1	7,4	DN 65	2830	48	96104126	1605,00
SL1.50.65.11.2.50B	3 x 400 В	1,6/1,1	3,1	DN 65	2830	48	96104129 <sup>A</sup>	1433,00
SL1.50.65.11.Ех.2.50B	3 x 400 В	1,6/1,1	3,1	DN 65	2830	48	96104131	1605,00
SL1.50.65.15.2.50B	3 x 400 В	2,2/1,5	3,8	DN 65	2720	48	96104118 <sup>A</sup>	1774,00
SL1.50.65.15.Ех.2.50B	3 x 400 В	2,2/1,5	3,8	DN 65	2720	48	96104120	1932,00

9

**Насосы с поплавковым выключателем**

В комплект поставки входят насос с кабелем 10 м, поплавковый выключатель с кабелем 10 м, блок управления CU 100 с автоматом защиты электродвигателя.

Группа продукта J 1

Тип продукта	Напряжение	Мощность P <sub>1</sub> /P <sub>2</sub> , кВт	Номинальный ток I <sub>n</sub> , А	Напорный патрубок	Скорость вращения, об/мин	Вес, кг	№ продукта	EUR
SL1.50.65.09.A.2.1.502	1 x 230 В	1,3/0,9	6,1	DN 65	2920	48	96106564	1792,00
SL1.50.65.09.A.2.50B	3 x 400 В	1,4/0,9	2,8	DN 65	2920	48	96106570	1635,00
SL1.50.65.11.A.2.1.502	1 x 230 В	1,6/1,1	7,4	DN 65	2830	48	96104127	1773,00
SL1.50.65.11.A.2.50B	3 x 400 В	1,6/1,1	3,1	DN 65	2830	48	96104133	1773,00
SL1.50.65.15.A.2.50B	3 x 400 В	2,2/1,5	3,8	DN 65	2720	48	96104122	2118,00

**Насосы AUTO<sub>ADAPT</sub> со встроенными датчиками уровня**

Насосы имеют встроенный контроллер, один аналоговый датчик абсолютного давления, один датчик «сухого» хода (взрывозащищенные насосы оснащены двумя датчиками), датчики PT1000.

Группа продукта J 1

Тип продукта	Напряжение	Мощность P <sub>1</sub> /P <sub>2</sub> , кВт	Номинальный ток I <sub>n</sub> , А	Напорный патрубок	Скорость вращения, об/мин	Вес, кг	№ продукта	EUR
SL1.50.65.09.E.2.1.502	1 x 230 В	1,3/0,9	6,1	DN 65	2920	48	96878450	1999,00
SL1.50.65.09.E.Ех.2.1.502	1 x 230 В	1,3/0,9	6,1	DN 65	2920	48	96878452	2186,00
SL1.50.65.09.E.2.50B	3 x 400 В	1,4/0,9	2,8	DN 65	2920	52	96878451	1999,00
SL1.50.65.09.E.Ех.2.50B	3 x 400 В	1,4/0,9	2,8	DN 65	2920	52	96878453	2186,00
SL1.50.65.11.E.2.1.502	1 x 230 В	1,6/1,1	7,4	DN 65	2830	50	96878454	2159,00
SL1.50.65.11.E.Ех.2.1.502	1 x 230 В	1,6/1,1	7,4	DN 65	2830	50	96878456	2345,00
SL1.50.65.11.E.2.50B	3 x 400 В	1,6/1,1	3,1	DN 65	2830	42	96878455	2159,00
SL1.50.65.11.E.Ех.2.50B	3 x 400 В	1,6/1,1	3,1	DN 65	2830	42	96878457	2345,00
SL1.50.65.15.E.2.50B	3 x 400 В	2,2/1,5	3,8	DN 65	2720	48	96878458	2464,00
SL1.50.65.15.E.Ех.2.50B	3 x 400 В	2,2/1,5	3,8	DN 65	2720	48	96878472	2648,00

Ех – взрывозащищенное исполнение.

**Устройство Grundfos GO**

Предназначено для беспроводной настройки и контроля параметров насосов AUTO<sub>ADAPT</sub>.

**Интерфейс передачи данных CIU, принадлежности**

Предназначен для управления насосами AUTO<sub>ADAPT</sub> по промышленным протоколам связи. См. раздел 11 «Шкафы управления насосами».

<sup>A</sup> – поддерживается складской запас готового продукта; <sup>B</sup> – поддерживается складской запас компонентов для сборки продукта.

**Погружные насосы SLV.65**

Рабочее колесо вихревое. Свободный проход 65 мм. Максимальное число пусков в час – 20. Длина кабеля 10 м. Защита электродвигателя: термовыключатель в каждой обмотке.



- Перекачиваемая жидкость:** Дренажные, поверхностные, промышленные и бытовые сточные воды (в том числе с фекалиями).
- Температура перекачиваемой жидкости:** 0 ... +40 °С, кратковременно до +60 °С.
- Материалы:** Чугун (детали проточной части).
- Номинальная частота:** 50 Гц.
- Степень защиты:** IP68.
- Класс изоляции:** F.

Группа продукта J 1

Тип продукта	Напряжение	Мощность P <sub>1</sub> /P <sub>2</sub> , кВт	Номинальный ток I <sub>n</sub> , А	Напорный патрубок	Скорость вращения, об/мин	Вес, кг	№ продукта	EUR
SLV.65.65.09.2.1.502	1 x 230 В	1,3/0,9	6,1	DN 65	2870,0	41	96115119	1210,00
SLV.65.65.09.Еx.2.1.502	1 x 230 В	1,3/0,9	6,1	DN 65	2870,0	41	96115120	1362,00
SLV.65.65.09.2.50B	3 x 400 В	1,4/0,9	2,8	DN 65	2870,0	41	96115123	1210,00
SLV.65.65.09.Еx.2.50B	3 x 400 В	1,4/0,9	2,8	DN 65	2870,0	41	96115124	1362,00
SLV.65.65.11.2.1.502	1 x 230 В	1,6/1,1	7,4	DN 65	2830,0	41	96106573	1357,00
SLV.65.65.11.Еx.2.1.502	1 x 230 В	1,6/1,1	7,4	DN 65	2830,0	41	96106574	1511,00
SLV.65.65.11.2.50B	3 x 400 В	1,6/1,1	3,1	DN 66	2830,0	41	96106577	1357,00
SLV.65.65.11.Еx.2.50B	3 x 400 В	1,6/1,1	3,1	DN 65	2830,0	41	96106578	1511,00
SLV.65.65.15.2.50B	3 x 400 В	2,2/1,5	3,8	DN 65	2720,0	41	96104192	1672,00
SLV.65.65.15.Еx.2.50B	3 x 400 В	2,2/1,5	3,8	DN 65	2720,0	41	96104193	1825,00

**Насосы с поплавковым выключателем**

В комплект поставки входят насос с кабелем 10 м, поплавковый выключатель с кабелем 10 м, блок управления CU 100 с автоматом защиты электродвигателя.

Группа продукта J 1

Тип продукта	Напряжение	Мощность P <sub>1</sub> /P <sub>2</sub> , кВт	Номинальный ток I <sub>n</sub> , А	Напорный патрубок	Скорость вращения, об/мин	Вес, кг	№ продукта	EUR
SLV.65.65.09.A.2.1.502	1 x 230 В	1,3/0,9	6,1	DN 65	2870,0	41	96115121	1540,00
SLV.65.65.09.A.2.50B	3 x 400 В	1,4/0,9	2,8	DN 65	2870,0	41	96115125	1540,00
SLV.65.65.11.A.2.1.502	1 x 230 В	1,6/1,1	7,4	DN 65	2830,0	41	96106575	1688,00
SLV.65.65.11.A.2.50B	3 x 400 В	1,6/1,1	3,1	DN 65	2830,0	41	96106579	1688,00
SLV.65.65.15.A.2.50B	3 x 400 В	2,2/1,5	3,8	DN 65	2720,0	41	96104194	2002,00

**Насосы AUTO<sub>ADAPT</sub> со встроенными датчиками уровня**

Насосы имеют встроенный контроллер, один аналоговый датчик абсолютного давления, один датчик «сухого» хода (взрывозащищенные насосы оснащены двумя датчиками), датчики PT1000.

Группа продукта J 1



Тип продукта	Напряжение	Мощность P <sub>1</sub> /P <sub>2</sub> , кВт	Номинальный ток I <sub>n</sub> , А	Напорный патрубок	Скорость вращения, об/мин	Вес, кг	№ продукта	EUR
SLV.65.65.09.E.2.1.502	1 x 230 В	1,3/0,9	6,1	DN 65	2870,0	41	96878474	1965,00
SLV.65.65.09.E.Еx.2.1.502	1 x 230 В	1,3/0,9	6,1	DN 65	2870,0	41	96878476	2149,00
SLV.65.65.09.E.2.50B	3 x 400 В	1,4/0,9	2,8	DN 65	2870,0	52	96878475	1965,00
SLV.65.65.09.E.Еx.2.50B	3 x 400 В	1,4/0,9	2,8	DN 65	2870,0	52	96878477	2149,00
SLV.65.65.11.E.2.1.502	1 x 230 В	1,6/1,1	7,4	DN 65	2830,0	41	96882685	2106,00
SLV.65.65.11.E.Еx.2.1.502	1 x 230 В	1,6/1,1	7,4	DN 65	2830,0	41	96878480	2291,00
SLV.65.65.11.E.2.50B	3 x 400 В	1,6/1,1	3,1	DN 65	2830,0	65	96882686	2106,00
SLV.65.65.11.E.Еx.2.50B	3 x 400 В	1,6/1,1	3,1	DN 65	2830,0	65	96878481	2291,00
SLV.65.65.15.E.2.50B	3 x 400 В	2,2/1,5	3,8	DN 65	2720,0	41	96878503	2408,00
SLV.65.65.15.E.Еx.2.50B	3 x 400 В	2,2/1,5	3,8	DN 65	2720,0	41	96878504	2590,00

Еx – взрывозащищенное исполнение.

**Устройство Grundfos GO**

Предназначено для беспроводной настройки и контроля параметров насосов AUTO<sub>ADAPT</sub>.

**Интерфейс передачи данных CIU, принадлежности**

Предназначен для управления насосами AUTO<sub>ADAPT</sub> по промышленным протоколам связи. См. раздел 11 «Шкафы управления насосами».

## Погружные насосы SL1.50

Рабочее колесо одноканальное. Свободный проход 50 мм. Максимальное число пусков в час – 20.  
 Длина кабеля 10 м. Защита электродвигателя: термовыключатель в каждой обмотке, реле влажности в статоре.



**Перекачиваемая жидкость:** Дренажные, поверхностные, промышленные и бытовые сточные воды (без фекалий).

**Температура**

**перекачиваемой жидкости:** 0 ... +40 °С, кратковременно до +60 °С.

**Материалы:** Чугун (детали проточной части).

**Номинальное напряжение:** 3 x 380-415 В.

**Номинальная частота:** 50 Гц.

**Степень защиты:** IP68.

**Класс изоляции:** H.

Группа продукта J 2

9

Тип продукта	Мощность P <sub>1</sub> /P <sub>2</sub> , кВт	Номинальный ток I <sub>n</sub> , А	Напорный патрубок	Всасывающий патрубок	Скорость вращения, об/мин	Вес, кг	№ продукта	EUR
SL1.50.65.22.2.50D.C	2,9/2,2	5,4	DN 65	DN 65	2900	64	98624257 <sup>A</sup>	<b>2109,00</b>
SL1.50.65.22.Ех.2.50D.C	2,9/2,2	5,4	DN 65	DN 65	2900	64	98626698	<b>2223,00</b>
SL1.50.65.30.2.50D.C	3,8/3	7,4	DN 65	DN 65	2909	92	98624258 <sup>A</sup>	<b>2417,00</b>
SL1.50.65.30.Ех.2.50D.C	3,8/3	7,4	DN 65	DN 65	2909	92	98626699	<b>2532,00</b>
SL1.50.65.40.2.51D.C	4,9/4	8,4	DN 65	DN 65	2930	116	98624259 <sup>A</sup>	<b>2753,00</b>
SL1.50.65.40.Ех.2.51D.C	4,9/4	8,4	DN 65	DN 65	2930	116	98626705	<b>2794,00</b>
SL1.50.80.22.2.50D.C	2,9/2,2	5,4	DN 80	DN 65	2900	65	98617678	<b>2149,00</b>
SL1.50.80.22.Ех.2.50D.C	2,9/2,2	5,4	DN 80	DN 65	2900	64	98617679	<b>2263,00</b>
SL1.50.80.30.2.50D.C	3,8/3	7,4	DN 80	DN 65	2909	93	98626076	<b>2457,00</b>
SL1.50.80.30.Ех.2.50D.C	3,8/3	7,4	DN 80	DN 65	2909	93	98626700	<b>2570,00</b>
SL1.50.80.40.2.51D.C	4,9/4	8,4	DN 80	DN 65	2930	117	98624260 <sup>A</sup>	<b>2765,00</b>
SL1.50.80.40.Ех.2.51D.C	4,9/4	8,4	DN 80	DN 65	2930	117	98626708	<b>2833,00</b>

Ех – взрывозащищенное исполнение.

<sup>A</sup> – поддерживается складской запас готового продукта; <sup>B</sup> – поддерживается складской запас компонентов для сборки продукта.

**Погружные насосы SL1.80**

Рабочее колесо одноканальное. Свободный проход 80 мм. Максимальное число пусков в час – 20.  
Длина кабеля 10 м. Защита электродвигателя: термовыключатель в каждой обмотке, реле влажности в статоре.

<b>Перекачиваемая жидкость:</b>	Дренажные, поверхностные, промышленные и бытовые сточные воды (в том числе с фекалиями).
<b>Температура перекачиваемой жидкости:</b>	0 ... +40 °С, кратковременно до +60 °С.
<b>Материалы:</b>	Чугун (детали проточной части).
<b>Номинальное напряжение:</b>	3 x 380-415 В.
<b>Номинальная частота:</b>	50 Гц.
<b>Степень защиты:</b>	IP68.
<b>Класс изоляции:</b>	H.

9

Группа продукта J 2

Тип продукта	Мощность P <sub>1</sub> /P <sub>2</sub> , кВт	Номинальный ток I <sub>n</sub> , А	Напорный патрубок	Всасывающий патрубок	Скорость вращения, об/мин	Вес, кг	№ продукта	EUR
SL1.80.80.15.4.50D.C	1,9/1,5	4,4	DN 80	DN 100	1452	101	98624693	2334,00
SL1.80.80.15.Ех.4.50D.C	1,9/1,5	4,4	DN 80	DN 100	1452	101	98626615	2447,00
SL1.80.80.22.4.50D.C	2,7/2,2	6,0	DN 80	DN 100	1462	108	98624251	2780,00
SL1.80.80.22.Ех.4.50D.C	2,7/2,2	6,0	DN 80	DN 100	1462	108	98626619	2890,00
SL1.80.80.30.4.50D.C	3,7/3	8,5	DN 80	DN 100	1453	131	98624669	3395,00
SL1.80.80.30.Ех.4.50D.C	3,7/3	8,5	DN 80	DN 100	1453	131	98626608	3619,00
SL1.80.80.40.4.51D.C	4,8/4	10,8	DN 80	DN 100	1464	147	98626052 <sup>A</sup>	3924,00
SL1.80.80.40.Ех.4.51D.C	4,8/4	10,8	DN 80	DN 100	1464	147	98626676	4148,00
SL1.80.80.55.4.51D.C	6,3/5,5	12,0	DN 80	DN 100	1463	159	98624697	4455,00
SL1.80.80.55.Ех.4.51D.C	6,3/5,5	12,0	DN 80	DN 100	1463	159	98626647	4679,00
SL1.80.80.75.4.51D.C	8,4/7,5	16,1	DN 80	DN 100	1462	196	98624703 <sup>A</sup>	5083,00
SL1.80.80.75.Ех.4.51D.C	8,4/7,5	16,1	DN 80	DN 100	1462	196	98626687	5351,00
SL1.80.100.15.4.50D.C	1,9/1,5	4,4	DN 100	DN 100	1452	101	98625977	2342,00
SL1.80.100.15.Ех.4.50D.C	1,9/1,5	4,4	DN 100	DN 100	1452	101	98626616	2454,00
SL1.80.100.22.4.50D.C	2,7/2,2	6,0	DN 100	DN 100	1462	109	98624695	2794,00
SL1.80.100.22.Ех.4.50D.C	2,7/2,2	6,0	DN 100	DN 100	1462	109	98626620	2934,00
SL1.80.100.30.4.50D.C	3,7/3	8,5	DN 100	DN 100	1453	132	98625966	3416,00
SL1.80.100.30.Ех.4.50D.C	3,7/3	8,5	DN 100	DN 100	1453	132	98626609	3639,00
SL1.80.100.40.4.51D.C	4,8/4	10,8	DN 100	DN 100	1464	148	98626053	3954,00
SL1.80.100.40.Ех.4.51D.C	4,8/4	10,8	DN 100	DN 100	1464	148	98626677	4176,00
SL1.80.100.55.4.51D.C	6,3/5,5	12,0	DN 100	DN 100	1463	160	98626028 <sup>A</sup>	4490,00
SL1.80.100.55.Ех.4.51D.C	6,3/5,5	12,0	DN 100	DN 100	1463	160	98626648	4714,00
SL1.80.100.75.4.51D.C	8,4/7,5	16,1	DN 100	DN 100	1462	197	98626066 <sup>A</sup>	5126,00
SL1.80.100.75.Ех.4.51D.C	8,4/7,5	16,1	DN 100	DN 100	1462	197	98626688	5394,00

Ех – взрывозащищенное исполнение.

<sup>A</sup> – поддерживается складской запас готового продукта; <sup>B</sup> – поддерживается складской запас компонентов для сборки продукта.

Цены указаны на условиях «склад-Москва» с учетом НДС.  
Рекомендованные розничные цены.

**Погружные насосы SL1.100**

Рабочее колесо одноканальное. Свободный проход 100 мм. Максимальное число пусков в час – 20. Длина кабеля 10 м. Защита электродвигателя: термовыключатель в каждой обмотке, реле влажности в статоре.



**Перекачиваемая жидкость:** Дренажные, поверхностные, промышленные и бытовые сточные воды (в том числе с фекалиями).

**Температура перекачиваемой жидкости:** 0 ... +40 °С, кратковременно до +60 °С.

**Материалы:** Чугун (детали проточной части).

**Номинальное напряжение:** 3 x 380-415 В.

**Номинальная частота:** 50 Гц.

**Степень защиты:** IP68.

**Класс изоляции:** H.

Группа продукта J 2

Тип продукта	Мощность P <sub>1</sub> /P <sub>2</sub> , кВт	Номинальный ток I <sub>n</sub> , А	Напорный патрубок	Всасывающий патрубок	Скорость вращения, об/мин	Вес, кг	№ продукта	EUR
SL1.100.100.40.4.51D.C	4,8/4	10,8	DN 100	DN 150	1464	150	98624701	4270,00
SL1.100.100.40.Ex.4.51D.C	4,8/4	10,8	DN 100	DN 150	1464	150	98626678	4493,00
SL1.100.100.55.4.51D.C	6,3/5,5	12,0	DN 100	DN 150	1463	163	98626029	4865,00
SL1.100.100.55.Ex.4.51D.C	6,3/5,5	12,0	DN 100	DN 150	1463	163	98626649	5089,00
SL1.100.100.75.4.51D.C	8,4/7,5	16,1	DN 100	DN 150	1462	195	98626067 <sup>A</sup>	5460,00
SL1.100.100.75.Ex.4.51D.C	8,4/7,5	16,1	DN 100	DN 150	1462	195	98626689	5728,00
SL1.100.150.40.4.51D.C	4,8/4	10,8	DN 150	DN 150	1464	153	98626054	4336,00
SL1.100.150.40.Ex.4.51D.C	4,8/4	10,8	DN 150	DN 150	1464	153	98626679	4559,00
SL1.100.150.55.4.51D.C	6,3/5,5	12,0	DN 150	DN 150	1463	166	98626030	4933,00
SL1.100.150.55.Ex.4.51D.C	6,3/5,5	12,0	DN 150	DN 150	1463	166	98626650	5156,00
SL1.100.150.75.4.51D.C	8,4/7,5	16,1	DN 150	DN 150	1462	200	98626068	5527,00
SL1.100.150.75.Ex.4.51D.C	8,4/7,5	16,1	DN 150	DN 150	1462	200	98626690	5796,00

Ex – взрывозащищенное исполнение.

<sup>A</sup> – поддерживается складской запас готового продукта; <sup>B</sup> – поддерживается складской запас компонентов для сборки продукта.

**Погружные насосы SLV.65**

Рабочее колесо одноканальное. Свободный проход 65 мм. Максимальное число пусков в час – 20.  
Длина кабеля 10 м. Защита электродвигателя: термовыключатель в каждой обмотке, реле влажности в статоре.

**Перекачиваемая жидкость:** Дренажные, поверхностные, промышленные и бытовые сточные воды (в том числе с фекалиями в локальных сетях).

**Температура перекачиваемой жидкости:** 0 ... +40 °С, кратковременно до +60 °С.

**Материалы:** Чугун (детали проточной части).

**Номинальное напряжение:** 3 x 380-415 В.

**Номинальная частота:** 50 Гц.

**Степень защиты:** IP68.

**Класс изоляции:** H.

9

Группа продукта J 2

Тип продукта	Мощность P <sub>1</sub> /P <sub>2</sub> , кВт	Номинальный ток I <sub>n</sub> , А	Напорный патрубок	Всасывающий патрубок	Скорость вращения, об/мин	Вес, кг	№ продукта	EUR
SLV.65.65.22.2.50D.C	2,9/2,2	5,4	DN 65	DN 80	2900	64	98624199	<b>2356,00</b>
SLV.65.65.22.Ех.2.50D.C	2,9/2,2	5,4	DN 65	DN 80	2900	64	98626606	<b>2469,00</b>
SLV.65.65.30.2.50D.C	3,8/3	7,4	DN 65	DN 80	2909	93	98624165 <sup>A</sup>	<b>2566,00</b>
SLV.65.65.30.Ех.2.50D.C	3,8/3	7,4	DN 65	DN 80	2909	93	98626604	<b>2678,00</b>
SLV.65.65.40.2.51D.C	4,9/4	8,4	DN 65	DN 80	2930	117	98624254	<b>2879,00</b>
SLV.65.65.40.Ех.2.51D.C	4,9/4	8,4	DN 65	DN 80	2930	117	98626659	<b>2951,00</b>
SLV.65.80.22.2.50D.C	2,9/2,2	5,4	DN 80	DN 80	2900	65	98625961	<b>2372,00</b>
SLV.65.80.22.Ех.2.50D.C	2,9/2,2	5,4	DN 80	DN 80	2900	65	98626607	<b>2485,00</b>
SLV.65.80.30.2.50D.C	3,8/3	7,4	DN 80	DN 80	2909	94	98625942	<b>2582,00</b>
SLV.65.80.30.Ех.2.50D.C	3,8/3	7,4	DN 80	DN 80	2909	94	98626605	<b>2693,00</b>
SLV.65.80.40.2.51D.C	4,9/4	8,4	DN 80	DN 80	2930	117	98624699	<b>2896,00</b>
SLV.65.80.40.Ех.2.51D.C	4,9/4	8,4	DN 80	DN 80	2930	117	98626660	<b>2967,00</b>

Ех – взрывозащищенное исполнение.

<sup>A</sup> – поддерживается складской запас готового продукта; <sup>B</sup> – поддерживается складской запас компонентов для сборки продукта.



**Погружные насосы SLV.80**

Рабочее колесо одноканальное. Свободный проход 80 мм. Максимальное число пусков в час – 20.  
 Длина кабеля 10 м. Защита электродвигателя: термовыключатель в каждой обмотке, реле влажности в статоре.



- Перекачиваемая жидкость:** Дренажные, поверхностные, промышленные и бытовые сточные воды (в том числе с фекалиями).
- Температура перекачиваемой жидкости:** 0 ... +40 °С, кратковременно до +60 °С.
- Материалы:** Чугун (детали проточной части).
- Номинальное напряжение:** 3 x 380-415 В.
- Номинальная частота:** 50 Гц.
- Степень защиты:** IP68.
- Класс изоляции:** H.

Группа продукта J 2

Тип продукта	Мощность P <sub>1</sub> /P <sub>2</sub> , кВт	Номинальный ток I <sub>n</sub> , А	Напорный патрубок	Всасывающий патрубок	Скорость вращения, об/мин	Вес, кг	№ продукта	EUR
SLV.80.80.11.4.50D.C	1,4/1,1	3,3	DN 80	DN 80	1452	91	98625975	2235,00
SLV.80.80.11.Ех.4.50D.C	1,4/1,1	3,3	DN 80	DN 80	1452	91	98626611	2346,00
SLV.80.80.13.4.50D.C	1,8/1,3	4,3	DN 80	DN 80	1460	94	98624692	2340,00
SLV.80.80.13.Ех.4.50D.C	1,8/1,3	4,3	DN 80	DN 80	1460	94	98626613	2452,00
SLV.80.80.15.4.50D.C	1,9/1,5	4,4	DN 80	DN 80	1452	95	98624694	2444,00
SLV.80.80.15.Ех.4.50D.C	1,9/1,5	4,4	DN 80	DN 80	1452	95	98626617	2556,00
SLV.80.80.22.4.50D.C	2,7/2,2	6,0	DN 80	DN 80	1462	102	98624252 <sup>A</sup>	2549,00
SLV.80.80.22.Ех.4.50D.C	2,7/2,2	6,0	DN 80	DN 80	1462	102	98626621	2660,00
SLV.80.80.22.4.51D.C	2,7/2,2	6,0	DN 80	DN 80	1462	102	98626059	2549,00
SLV.80.80.22.Ех.4.51D.C	2,7/2,2	6,0	DN 80	DN 80	1462	102	98626685	2660,00
SLV.80.80.40.4.51D.C	4,8/4	10,8	DN 80	DN 80	1464	133	98624702	2758,00
SLV.80.80.40.Ех.4.51D.C	4,8/4	10,8	DN 80	DN 80	1464	133	98626680	2979,00
SLV.80.80.40.2.51D.C	4,9/4	8,4	DN 80	DN 80	2930	121	98626039	2773,00
SLV.80.80.40.Ех.2.51D.C	4,9/4	8,4	DN 80	DN 80	2930	121	98626661	2842,00
SLV.80.80.60.2.51D.C	7,1/6	14,6	DN 80	DN 80	2940	137	98626041	3504,00
SLV.80.80.60.Ех.2.51D.C	7,1/6	14,6	DN 80	DN 80	2940	137	98626663	3725,00
SLV.80.80.75.2.51D.C	8,8/7,5	16,3	DN 80	DN 80	2921	138	98624255 <sup>A</sup>	4179,00
SLV.80.80.75.Ех.2.51D.C	8,8/7,5	16,3	DN 80	DN 80	2921	138	98626669	4412,00
SLV.80.80.92.2.51D.C	10,5/9,2	20,5	DN 80	DN 80	2960	177	98626047 <sup>A</sup>	4460,00
SLV.80.80.92.Ех.2.51D.C	10,5/9,2	20,5	DN 80	DN 80	2960	177	98626671	4727,00
SLV.80.80.110.2.51D.C	12,5/11	23,7	DN 80	DN 80	2947	177	98624700 <sup>A</sup>	4941,00
SLV.80.80.110.Ех.2.51D.C	12,5/11	23,7	DN 80	DN 80	2947	177	98626665	5206,00
SLV.80.100.11.4.50D.C	1,4/1,1	3,3	DN 100	DN 80	1452	89	98624691	2284,00
SLV.80.100.11.Ех.4.50D.C	1,4/1,1	3,3	DN 100	DN 80	1452	89	98626612	2396,00
SLV.80.100.13.4.50D.C	1,8/1,3	4,3	DN 100	DN 80	1460	93	98625976	2387,00
SLV.80.100.13.Ех.4.50D.C	1,8/1,3	4,3	DN 100	DN 80	1460	93	98626614	2498,00
SLV.80.100.15.4.50D.C	1,9/1,5	4,4	DN 100	DN 80	1452	93	98625978	2492,00
SLV.80.100.15.Ех.4.50D.C	1,9/1,5	4,4	DN 100	DN 80	1452	93	98626618	2604,00
SLV.80.100.22.4.50D.C	2,7/2,2	6,0	DN 100	DN 80	1462	100	98625979	2597,00
SLV.80.100.22.Ех.4.50D.C	2,7/2,2	6,0	DN 100	DN 80	1462	100	98626622	2708,00
SLV.80.100.22.4.51D.C	2,7/2,2	6,0	DN 100	DN 80	1462	100	98626060	2597,00
SLV.80.100.22.Ех.4.51D.C	2,7/2,2	6,0	DN 100	DN 80	1462	100	98626686	2708,00

Ех – взрывозащищенное исполнение.

<sup>A</sup> – поддерживается складской запас готового продукта; <sup>B</sup> – поддерживается складской запас компонентов для сборки продукта.

Цены указаны на условиях «склад-Москва» с учетом НДС.  
 Рекомендованные розничные цены.

Прайс-лист действует с 1 марта 2016 года

## Группа продукта J 2

Тип продукта	Мощность P <sub>1</sub> /P <sub>2</sub> , кВт	Номинальный ток I <sub>n</sub> , А	Напорный патрубок	Всасывающий патрубок	Скорость вращения, об/мин	Вес, кг	№ продукта	EUR
SLV.80.100.40.4.51D.C	4,8/4	10,8	DN 100	DN 80	1464	131	98626055	2805,00
SLV.80.100.40.Ex.4.51D.C	4,8/4	10,8	DN 100	DN 80	1464	131	98626681	3026,00
SLV.80.100.40.2.51D.C	4,9/4	8,4	DN 100	DN 80	2930	123	98626040	2828,00
SLV.80.100.40.Ex.2.51D.C	4,9/4	8,4	DN 100	DN 80	2930	123	98626662	2898,00
SLV.80.100.60.2.51D.C	7,1/6	14,6	DN 100	DN 80	2940	139	98626042	3555,00
SLV.80.100.60.Ex.2.51D.C	7,1/6	14,6	DN 100	DN 80	2940	139	98626664	3776,00
SLV.80.100.75.2.51D.C	8,8/7,5	16,3	DN 100	DN 80	2921	140	98626046	4233,00
SLV.80.100.75.Ex.2.51D.C	8,8/7,5	16,3	DN 100	DN 80	2921	140	98626670	4466,00
SLV.80.100.92.2.51D.C	10,5/9,2	20,5	DN 100	DN 80	2960	176	98626048	4511,00
SLV.80.100.92.Ex.2.51D.C	10,5/9,2	20,5	DN 100	DN 80	2960	176	98626672	4777,00
SLV.80.100.110.2.51D.C	12,5/11	23,7	DN 100	DN 80	2947	177	98626043	4990,00
SLV.80.100.110.Ex.2.51D.C	12,5/11	23,7	DN 100	DN 80	2947	177	98626666	5256,00

9

## С рабочим колесом из нержавеющей стали

## Группа продукта J 2

Тип продукта	Мощность P <sub>1</sub> /P <sub>2</sub> , кВт	Номинальный ток I <sub>n</sub> , А	Напорный патрубок	Всасывающий патрубок	Скорость вращения, об/мин	Вес, кг	№ продукта	EUR
SLV.80.80.11.4.50D.Q	1,4/1,1	3,3	DN 80	DN 80	1452	91	98626813	2242,00
SLV.80.80.13.4.50D.Q	1,8/1,3	4,3	DN 80	DN 80	1460	94	98626815	2346,00
SLV.80.80.15.4.50D.Q	1,9/1,5	4,4	DN 80	DN 80	1452	95	98626817	2449,00
SLV.80.80.22.4.50D.Q	2,9/2,2	6,0	DN 80	DN 80	1462	102	98626819	2552,00
SLV.80.80.40.4.51D.Q	4,8/4	10,8	DN 80	DN 80	1464	133	98626870	2849,00
SLV.80.80.40.2.51D.Q	4,9/4	8,4	DN 80	DN 80	2930	121	98626857	2786,00
SLV.80.80.60.2.51D.Q	7,1/6	14,6	DN 80	DN 80	2940	137	98626859	3585,00
SLV.80.80.75.2.51D.Q	8,8/7,5	16,3	DN 80	DN 80	2921	138	98626865	4256,00
SLV.80.80.92.2.51D.Q	10,5/9,2	20,5	DN 80	DN 80	2960	177	98626867	4593,00
SLV.80.80.110.2.51D.Q	12,5/11	23,7	DN 80	DN 80	2947	177	98626861	5065,00
SLV.80.100.11.4.50D.Q	1,4/1,1	3,3	DN 100	DN 80	1452	89	98626814	2291,00
SLV.80.100.13.4.50D.Q	1,8/1,3	4,3	DN 100	DN 80	1460	93	98626816	2392,00
SLV.80.100.15.4.50D.Q	1,9/1,5	4,4	DN 100	DN 80	1452	93	98626818	2496,00
SLV.80.100.22.4.50D.Q	2,9/2,2	6,0	DN 100	DN 80	1462	100	98626820	2599,00
SLV.80.100.40.4.51D.Q	4,8/4	10,8	DN 100	DN 80	1464	131	98626871	2896,00
SLV.80.100.40.2.51D.Q	4,9/4	8,4	DN 100	DN 80	2930	123	98626858	2790,00
SLV.80.100.60.2.51D.Q	7,1/6	14,6	DN 100	DN 80	2940	139	98626860	3634,00
SLV.80.100.75.2.51D.Q	8,8/7,5	16,3	DN 100	DN 80	2921	140	98626866	4311,00
SLV.80.100.92.2.51D.Q	10,5/9,2	20,5	DN 100	DN 80	2960	176	98626868	4643,00
SLV.80.100.110.2.51D.Q	12,5/11	23,7	DN 100	DN 80	2947	177	98626862	5115,00

Ex – взрывозащищенное исполнение.

**Погружные насосы SLV.100**

Рабочее колесо одноканальное. Свободный проход 100 мм. Максимальное число пусков в час – 20. Длина кабеля 10 м. Защита электродвигателя: термовыключатель в каждой обмотке, реле влажности в статоре.



**Перекачиваемая жидкость:** Дренажные, поверхностные, промышленные и бытовые сточные воды (в том числе с фекалиями в муниципальных сетях).

**Температура перекачиваемой жидкости:** 0 ... +40 °С, кратковременно до +60 °С.

**Материалы:** Чугун (детали проточной части).

**Номинальное напряжение:** 3 x 380-415 В.

**Номинальная частота:** 50 Гц.

**Степень защиты:** IP68.

**Класс изоляции:** H.

Группа продукта J 2

Тип продукта	Мощность P <sub>1</sub> /P <sub>2</sub> , кВт	Номинальный ток I <sub>n</sub> , А	Напорный патрубок	Всасывающий патрубок	Скорость вращения, об/мин	Вес, кг	№ продукта	EUR
SLV.100.100.30.4.50D.C	3,7/3	8,5	DN 100	DN 100	1453	113	98625967	2987,00
SLV.100.100.30.EX.4.50D.C	3,7/3	8,5	DN 100	DN 100	1453	113	98626610	3208,00
SLV.100.100.40.4.51D.C	4,8/4	10,8	DN 100	DN 100	1464	129	98626056	3465,00
SLV.100.100.40.EX.4.51D.C	4,8/4	10,8	DN 100	DN 100	1464	129	98626682	3686,00
SLV.100.100.55.4.51D.C	6,3/5,5	12,0	DN 100	DN 100	1463	139	98626031	3942,00
SLV.100.100.55.EX.4.51D.C	6,3/5,5	12,0	DN 100	DN 100	1463	139	98626651	4164,00
SLV.100.100.75.4.51D.C	8,4/7,5	16,1	DN 100	DN 100	1462	170	98624704	4901,00
SLV.100.100.75.EX.4.51D.C	8,4/7,5	16,1	DN 100	DN 100	1462	170	98626691	5166,00

**С рабочим колесом из нержавеющей стали**

Группа продукта J 2

Тип продукта	Мощность P <sub>1</sub> /P <sub>2</sub> , кВт	Номинальный ток I <sub>n</sub> , А	Напорный патрубок	Всасывающий патрубок	Скорость вращения, об/мин	Вес, кг	№ продукта	EUR
SLV.100.100.30.4.50D.Q	3,7/3	8,5	DN 100	DN 100	1453	113	98626809	3074,00
SLV.100.100.40.4.51D.Q	4,8/4	10,8	DN 100	DN 100	1464	129	98626872	3546,00
SLV.100.100.55.4.51D.Q	6,3/5,5	12,0	DN 100	DN 100	1463	139	98626851	4018,00
SLV.100.100.75.4.51D.Q	8,4/7,5	16,1	DN 100	DN 100	1462	170	98626876	5027,00

Ex – взрывозащищенное исполнение.

**Насосы SL1, SLV Sensor для канализации и перекачивания загрязненной воды (кроме SL1.50, SLV.65 мощностью 0,9-1,5 кВт)**

Насосы по запросу поставляются в исполнении «Sensor».

Насосы в этой версии включают в себя дополнительно:

- аналоговый датчик WIO для определения текущего значения содержания воды в масляной камере торцевого уплотнения насоса;
- температурный датчик Pt 1000 для определения текущего значения температуры в электродвигателе;
- модуль IO 113. Датчики находятся внутри насоса.

Модуль IO 113 поставляется в комплекте с насосом, должен быть размещен в шкафу управления. К модулю IO 113 подключаются выводы контура защиты электродвигателя, которые выведены вместе с силовым кабелем. Модуль IO 113 передает предупредительный сигнал или подает сигнал на отключение насоса при превышении содержания воды в масляной камере, в полости статора электродвигателя, при повышении температуры электродвигателя. № продукта, цена насосов – по запросу.

**Погружные насосы SE1.50**

Рабочее колесо одноканальное. Свободный проход 50 мм. Максимальное число пусков в час – 20.  
 Длина кабеля 10 м. Защита электродвигателя: термовыключатель в каждой обмотке.



<b>Перекачиваемая жидкость:</b>	Дренажные, поверхностные, промышленные и бытовые сточные воды (без фекалий).
<b>Температура перекачиваемой жидкости:</b>	0 ... +40 °С, кратковременно до +60 °С.
<b>Материалы:</b>	Чугун (детали проточной части).
<b>Номинальное напряжение:</b>	3 x 380-415 В.
<b>Номинальная частота:</b>	50 Гц.
<b>Степень защиты:</b>	IP68.
<b>Класс изоляции:</b>	F.

9

Группа продукта J 2

Тип продукта	Мощность P <sub>1</sub> /P <sub>2</sub> , кВт	Номинальный ток I <sub>n</sub> , А	Напорный патрубок	Всасывающий патрубок	Скорость вращения, об/мин	Вес, кг	№ продукта	EUR
<b>SE1.50.65.22.2.50D</b>	2,8/2,2	5,0	DN 65	DN 65	2895	86	96047509 <sup>A</sup>	<b>2857,00</b>
<b>SE1.50.65.22.Ех.2.50D</b>	2,8/2,2	5,0	DN 65	DN 65	2895	86	96047511	<b>3105,00</b>
<b>SE1.50.65.30.2.50D</b>	3,8/3	6,6	DN 65	DN 65	2910	90	96047517 <sup>A</sup>	<b>3091,00</b>
<b>SE1.50.65.30.Ех.2.50D</b>	3,8/3	6,6	DN 65	DN 65	2910	90	96047519	<b>3370,00</b>
<b>SE1.50.65.40.2.51D</b>	4,8/4	8,6	DN 65	DN 65	2925	122	96047525	<b>3784,00</b>
<b>SE1.50.65.40.Ех.2.51D</b>	4,8/4	8,6	DN 65	DN 65	2925	122	96047527	<b>3846,00</b>
<b>SE1.50.80.22.2.50D</b>	2,8/2,2	5,0	DN 80	DN 65	2895	87	96047981	<b>2905,00</b>
<b>SE1.50.80.22.Ех.2.50D</b>	2,8/2,2	5,0	DN 80	DN 65	2895	87	96047983	<b>3114,00</b>
<b>SE1.50.80.30.2.50D</b>	3,8/3	6,6	DN 80	DN 65	2910	91	96047989	<b>3138,00</b>
<b>SE1.50.80.30.Ех.2.50D</b>	3,8/3	6,6	DN 80	DN 65	2910	91	96047991	<b>3383,00</b>
<b>SE1.50.80.40.2.51D</b>	4,8/4	8,6	DN 80	DN 65	2925	123	96047997	<b>3839,00</b>
<b>SE1.50.80.40.Ех.2.51D</b>	4,8/4	8,6	DN 80	DN 65	2925	123	96047999	<b>4133,00</b>

Ех – взрывозащищенное исполнение.

<sup>A</sup> – поддерживается складской запас готового продукта; <sup>B</sup> – поддерживается складской запас компонентов для сборки продукта.

Цены указаны на условиях «склад-Москва» с учетом НДС.  
 Рекомендованные розничные цены.

**Погружные насосы SE1.80**

Рабочее колесо одноканальное. Свободный проход 80 мм. Максимальное число пусков в час – 20. Длина кабеля 10 м. Защита электродвигателя: термовыключатель в каждой обмотке.



**Перекачиваемая жидкость:** Дренажные, поверхностные, промышленные и бытовые сточные воды (в том числе с фекалиями).

**Температура перекачиваемой жидкости:** 0 ... +40 °С, кратковременно до +60 °С.

**Материалы:** Чугун (детали проточной части).

**Номинальное напряжение:** 3 x 380-415 В.

**Номинальная частота:** 50 Гц.

**Степень защиты:** IP68.

**Класс изоляции:** F.

Группа продукта J 2

9

Тип продукта	Мощность P <sub>1</sub> /P <sub>2</sub> , кВт	Номинальный ток I <sub>n</sub> , А	Напорный патрубок	Всасывающий патрубок	Скорость вращения, об/мин	Вес, кг	№ продукта	EUR
SE1.80.80.15.4.50D	2,1/1,5	4,2	DN 80	DN 100	1435	98	96047533	3192,00
SE1.80.80.15.Ех.4.50D	2,1/1,5	4,2	DN 80	DN 100	1435	98	96047537	3480,00
SE1.80.80.22.4.50D	2,9/2,2	5,9	DN 80	DN 100	1445	100	96047549	3428,00
SE1.80.80.22.Ех.4.50D	2,9/2,2	5,9	DN 80	DN 100	1445	100	96047553	3738,00
SE1.80.80.30.4.50D	3,7/3	7,8	DN 80	DN 100	1455	143	96047565	4342,00
SE1.80.80.30.Ех.4.50D	3,7/3	7,8	DN 80	DN 100	1455	143	96047569	4765,00
SE1.80.80.40.4.51D	4,9/4	10,0	DN 80	DN 100	1460	152	96047597	4792,00
SE1.80.80.40.Ех.4.51D	4,9/4	10,0	DN 80	DN 100	1460	152	96047601	5270,00
SE1.80.80.55.4.51D	6,5/5,5	13,4	DN 80	DN 100	1455	157	96047613	5527,00
SE1.80.80.55.Ех.4.51D	6,5/5,5	13,4	DN 80	DN 100	1455	157	96047617	6083,00
SE1.80.80.75.4.51D	9/7,5	17,3	DN 80	DN 100	1455	205	96047627	6300,00
SE1.80.80.75.Ех.4.51D	9/7,5	17,3	DN 80	DN 100	1455	205	96047631	6931,00
SE1.80.100.15.4.50D	2,1/1,5	4,2	DN 100	DN 100	1435	99	96048005	2933,00
SE1.80.100.15.Ех.4.50D	2,1/1,5	4,2	DN 100	DN 100	1435	99	96048009	3221,00
SE1.80.100.22.4.50D	2,9/2,2	5,9	DN 100	DN 100	1445	101	96048021	3170,00
SE1.80.100.22.Ех.4.50D	2,9/2,2	5,9	DN 100	DN 100	1445	101	96048025	3479,00
SE1.80.100.30.4.50D	3,7/3	7,8	DN 100	DN 100	1455	143	96048037	4189,00
SE1.80.100.30.Ех.4.50D	3,7/3	7,8	DN 100	DN 100	1455	143	96048041	4605,00
SE1.80.100.40.4.51D	4,9/4	10,0	DN 100	DN 100	1460	153	96048069	4710,00
SE1.80.100.40.Ех.4.51D	4,9/4	10,0	DN 100	DN 100	1460	153	96048073	5183,00
SE1.80.100.55.4.51D	6,5/5,5	13,4	DN 100	DN 100	1455	158	96048085	5420,00
SE1.80.100.55.Ех.4.51D	6,5/5,5	13,4	DN 100	DN 100	1455	158	96048089	5824,00
SE1.80.100.75.4.51D	9/7,5	17,3	DN 100	DN 100	1455	204	96048099 <sup>А</sup>	6230,00
SE1.80.100.75.Ех.4.51D	9/7,5	17,3	DN 100	DN 100	1455	204	96048103	6642,00

Ех – взрывозащищенное исполнение.

<sup>А</sup> – поддерживается складской запас готового продукта; <sup>В</sup> – поддерживается складской запас компонентов для сборки продукта.

**Погружные насосы SE1.100**

Рабочее колесо одноканальное. Свободный проход 100 мм. Максимальное число пусков в час – 20.  
Длина кабеля 10 м. Защита электродвигателя: термовыключатель в каждой обмотке.



**Перекачиваемая жидкость:** Дренажные, поверхностные, промышленные и бытовые сточные воды (в том числе с фекалиями в муниципальных сетях).

**Температура перекачиваемой жидкости:** 0 ... +40 °С, кратковременно до +60 °С.

**Материалы:** Чугун (детали проточной части).

**Номинальное напряжение:** 3 x 380-415 В.

**Номинальная частота:** 50 Гц.

**Степень защиты:** IP68.

**Класс изоляции:** F.

Группа продукта J 2

Тип продукта	Мощность P <sub>1</sub> /P <sub>2</sub> , кВт	Номинальный ток I <sub>n</sub> , А	Напорный патрубок	Всасывающий патрубок	Скорость вращения, об/мин	Вес, кг	№ продукта	EUR
<b>SE1.100.100.40.4.51D</b>	4,9/4	10,0	DN 100	DN 150	1460	157	96047641	<b>5237,00</b>
<b>SE1.100.100.40.Ех.4.51D</b>	4,9/4	10,0	DN 100	DN 150	1460	157	96047645	<b>5624,00</b>
<b>SE1.100.100.55.4.51D</b>	6,5/5,5	13,4	DN 100	DN 150	1455	161	96047657	<b>6023,00</b>
<b>SE1.100.100.55.Ех.4.51D</b>	6,5/5,5	13,4	DN 100	DN 150	1455	161	96047661	<b>6468,00</b>
<b>SE1.100.100.75.4.51D</b>	9/7,5	17,3	DN 100	DN 150	1455	204	96047671	<b>6773,00</b>
<b>SE1.100.100.75.Ех.4.51D</b>	9/7,5	17,3	DN 100	DN 150	1455	204	96047675	<b>7276,00</b>
<b>SE1.100.150.40.4.51D</b>	4,9/4	10,0	DN 150	DN 150	1460	161	96048113	<b>5370,00</b>
<b>SE1.100.150.40.Ех.4.51D</b>	4,9/4	10,0	DN 150	DN 150	1460	161	96048117	<b>5734,00</b>
<b>SE1.100.150.55.4.51D</b>	6,5/5,5	13,4	DN 150	DN 150	1455	166	96048129	<b>6102,00</b>
<b>SE1.100.150.55.Ех.4.51D</b>	6,5/5,5	13,4	DN 150	DN 150	1455	166	96048133	<b>6537,00</b>
<b>SE1.100.150.75.4.51D</b>	9/7,5	17,3	DN 150	DN 150	1455	210	96048143	<b>6854,00</b>
<b>SE1.100.150.75.Ех.4.51D</b>	9/7,5	17,3	DN 150	DN 150	1455	210	96048147	<b>7363,00</b>

Ех – взрывозащищенное исполнение.

**Погружные насосы SEV.65**

Рабочее колесо вихревое. Свободный проход 65 мм. Максимальное число пусков в час – 20. Длина кабеля 10 м. Защита электродвигателя: термовыключатель в каждой обмотке.



**Перекачиваемая жидкость:** Дренажные, поверхностные, промышленные и бытовые сточные воды (в том числе с фекалиями в локальных сетях).

**Температура перекачиваемой жидкости:** 0 ... +40 °С, кратковременно до +60 °С.

**Материалы:** Чугун (детали проточной части).

**Номинальное напряжение:** 3 x 380-415 В.

**Номинальная частота:** 50 Гц.

**Степень защиты:** IP68.

**Класс изоляции:** F.

Группа продукта J 2

9

Тип продукта	Мощность P <sub>1</sub> /P <sub>2</sub> , кВт	Номинальный ток I <sub>n</sub> , А	Напорный патрубок	Всасывающий патрубок	Скорость вращения, об/мин	Вес, кг	№ продукта	EUR
SEV.65.65.22.2.50D	2,8/2,2	5,0	DN 65	DN 80	2895	89	96047697 <sup>A</sup>	2839,00
SEV.65.65.22.Ех.2.50D	2,8/2,2	5,0	DN 65	DN 80	2895	89	96047701	3109,00
SEV.65.65.30.2.50D	3,8/3	6,6	DN 65	DN 80	2910	92	96047713	3074,00
SEV.65.65.30.Ех.2.50D	3,8/3	6,6	DN 65	DN 80	2910	92	96047717	3376,00
SEV.65.65.40.2.51D	4,8/4	8,6	DN 65	DN 80	2925	128	96047729	3783,00
SEV.65.65.40.Ех.2.51D	4,8/4	8,6	DN 65	DN 80	2925	128	96047733	4163,00
SEV.65.80.22.2.50D	2,8/2,2	5,0	DN 80	DN 80	2895	90	96048169	2886,00
SEV.65.80.22.Ех.2.50D	2,8/2,2	5,0	DN 80	DN 80	2895	90	96048173	3151,00
SEV.65.80.30.2.50D	3,8/3	6,6	DN 80	DN 80	2910	94	96048185 <sup>A</sup>	3121,00
SEV.65.80.30.Ех.2.50D	3,8/3	6,6	DN 80	DN 80	2910	94	96048189	3421,00
SEV.65.80.40.2.51D	4,8/4	8,6	DN 80	DN 80	2925	126	96048201	3833,00
SEV.65.80.40.Ех.2.51D	4,8/4	8,6	DN 80	DN 80	2925	126	96048205	4212,00

Ех – взрывозащищенное исполнение.

**Насос с рабочим колесом из нержавеющей стали**

Группа продукта J 2

Тип продукта	Мощность P <sub>1</sub> /P <sub>2</sub> , кВт	Номинальный ток I <sub>n</sub> , А	Напорный патрубок	Всасывающий патрубок	Скорость вращения, об/мин	Вес, кг	№ продукта	EUR
SEV.65.65.22.2.50D.Q	2,8/2,2	5,0	DN 65	DN 80	2895	89	98450865	3319,00
SEV.65.65.30.2.50D.Q	3,8/3	6,6	DN 65	DN 80	2910	92	98450866	3379,00
SEV.65.65.40.2.51D.Q	4,8/4	8,6	DN 65	DN 80	2925	128	98450869	4179,00
SEV.65.80.22.2.50D.Q	2,8/2,2	5,0	DN 80	DN 80	2895	90	98450871	3334,00
SEV.65.80.30.2.50D.Q	3,8/3	6,6	DN 80	DN 80	2910	94	98450872	3396,00
SEV.65.80.40.2.51D.Q	4,8/4	8,6	DN 80	DN 80	2925	126	98450875	4302,00

**Насос полностью из нержавеющей стали**

Группа продукта J 2

Тип продукта	Мощность P <sub>1</sub> /P <sub>2</sub> , кВт	Номинальный ток I <sub>n</sub> , А	Напорный патрубок	Всасывающий патрубок	Скорость вращения, об/мин	Вес, кг	№ продукта	EUR
SEV.65.65.22.2.50D.R	2,8/2,2	5,0	DN 65	DN 80	2895	89	98489849	9450,00
SEV.65.65.30.2.50D.R	3,8/3	6,6	DN 65	DN 80	2910	92	98489850	9622,00
SEV.65.65.40.2.51D.R	4,8/4	8,6	DN 65	DN 80	2925	128	98489863	11831,00
SEV.65.80.22.2.50D.R	2,8/2,2	5,0	DN 80	DN 80	2895	90	98489865	9450,00
SEV.65.80.30.2.50D.R	3,8/3	6,6	DN 80	DN 80	2910	94	98489866	9622,00
SEV.65.80.40.2.51D.R	4,8/4	8,6	DN 80	DN 80	2925	126	98489869	11831,00

<sup>A</sup> – поддерживается складской запас готового продукта; <sup>B</sup> – поддерживается складской запас компонентов для сборки продукта.

Цены указаны на условиях «склад-Москва» с учетом НДС. Рекомендованные розничные цены.

Прайс-лист действует с 1 марта 2016 года

**Погружные насосы SEV.80**

Рабочее колесо вихревое. Свободный проход 80 мм. Максимальное число пусков в час – 20.  
Длина кабеля 10 м. Защита электродвигателя: термовыключатель в каждой обмотке.

**Перекачиваемая жидкость:** Дренажные, поверхностные, промышленные и бытовые сточные воды (в том числе с фекалиями).

**Температура перекачиваемой жидкости:** 0 ... +40 °С, кратковременно до +60 °С.

**Материалы:** Чугун (детали проточной части).

**Номинальное напряжение:** 3 x 380-415 В.

**Номинальная частота:** 50 Гц.

**Степень защиты:** IP68.

**Класс изоляции:** F.

Группа продукта J 2

Тип продукта	Мощность P <sub>1</sub> /P <sub>2</sub> , кВт	Номинальный ток I <sub>n</sub> , А	Напорный патрубок	Всасывающий патрубок	Скорость вращения, об/мин	Вес, кг	№ продукта	EUR
SEV.80.80.11.4.50D	1,5/1,1	2,8	DN 80	DN 80	1440	95	96047745	2890,00
SEV.80.80.11.Ех.4.50D	1,5/1,1	2,8	DN 80	DN 80	1440	95	96047748	3029,00
SEV.80.80.13.4.50D	1,8/1,3	3,8	DN 80	DN 80	1440	103	96047757	2939,00
SEV.80.80.13.Ех.4.50D	1,8/1,3	3,8	DN 80	DN 80	1440	103	96047760	3078,00
SEV.80.80.15.4.50D	2,1/1,5	4,2	DN 80	DN 80	1435	103	96047769	2977,00
SEV.80.80.15.Ех.4.50D	2,1/1,5	4,2	DN 80	DN 80	1435	103	96047772	3138,00
SEV.80.80.22.4.50D	2,9/2,2	5,9	DN 80	DN 80	1445	106	96047781 <sup>A</sup>	3030,00
SEV.80.80.22.Ех.4.50D	2,9/2,2	5,9	DN 80	DN 80	1445	106	96047785	3228,00
SEV.80.80.40.4.51D	4,9/4	10,0	DN 80	DN 80	1460	143	96047797 <sup>A</sup>	3445,00
SEV.80.80.40.Ех.4.51D	4,9/4	10,0	DN 80	DN 80	1460	143	96047801	3639,00
SEV.80.80.40.2.51D	4,8/4	8,6	DN 80	DN 80	2925	131	96047829	4151,00
SEV.80.80.40.Ех.2.51D	4,8/4	8,6	DN 80	DN 80	2925	131	96047833	4518,00
SEV.80.80.60.2.51D	7,1/6	13,9	DN 80	DN 80	2945	141	96047845 <sup>A</sup>	4500,00
SEV.80.80.60.Ех.2.51D	7,1/6	13,9	DN 80	DN 80	2945	141	96047849	4929,00
SEV.80.80.75.2.51D	8,9/7,5	16,2	DN 80	DN 80	2940	142	96047861 <sup>A</sup>	5703,00
SEV.80.80.75.Ех.2.51D	8,9/7,5	16,2	DN 80	DN 80	2940	142	96047865	6210,00
SEV.80.80.92.2.51D	10,5/9,2	18,0	DN 80	DN 80	2935	190	96047207 <sup>A</sup>	5993,00
SEV.80.80.92.Ех.2.51D	10,5/9,2	18,0	DN 80	DN 80	2935	190	96047204	6431,00
SEV.80.80.110.2.51D	12,6/11	21,7	DN 80	DN 80	2935	195	96047877 <sup>A</sup>	6006,00
SEV.80.80.110.Ех.2.51D	12,6/11	21,7	DN 80	DN 80	2935	195	96047881	6329,00
SEV.80.100.11.4.50D	1,5/1,1	2,8	DN 100	DN 80	1440	94	96780674	2940,00
SEV.80.100.11.Ех.4.50D	1,5/1,1	2,8	DN 100	DN 80	1440	94	96780714	3070,00
SEV.80.100.13.4.50D	1,8/1,3	3,8	DN 100	DN 80	1440	102	96780676	2989,00
SEV.80.100.13.Ех.4.50D	1,8/1,3	3,8	DN 100	DN 80	1440	102	96780716	3119,00
SEV.80.100.15.4.50D	2,1/1,5	4,2	DN 100	DN 80	1435	102	96780678	3026,00
SEV.80.100.15.Ех.4.50D	2,1/1,5	4,2	DN 100	DN 80	1435	102	96780718	3179,00
SEV.80.100.22.4.50D	2,9/2,2	5,9	DN 100	DN 80	1445	105	96780680	3081,00
SEV.80.100.22.Ех.4.50D	2,9/2,2	5,9	DN 100	DN 80	1445	105	96780720	3270,00
SEV.80.100.40.4.51D	4,9/4	10,0	DN 100	DN 80	1460	142	96780682	3496,00
SEV.80.100.40.Ех.4.51D	4,9/4	10,0	DN 100	DN 80	1460	142	96780722	3681,00
SEV.80.100.40.2.51D	4,8/4	8,6	DN 100	DN 80	2925	133	96780684	4201,00
SEV.80.100.40.Ех.2.51D	4,8/4	8,6	DN 100	DN 80	2925	133	96780724	4558,00
SEV.80.100.60.2.51D	7,1/6	13,9	DN 100	DN 80	2945	143	96780686	4550,00
SEV.80.100.60.Ех.2.51D	7,1/6	13,9	DN 100	DN 80	2945	143	96780726	4969,00
SEV.80.100.75.2.51D	8,9/7,5	16,2	DN 100	DN 80	2940	144	96780688	5754,00
SEV.80.100.75.Ех.2.51D	8,9/7,5	16,2	DN 100	DN 80	2940	144	96780728	6312,00
SEV.80.100.92.2.51D	10,5/9,2	18,0	DN 100	DN 80	2935	191	96780690	6044,00
SEV.80.100.92.Ех.2.51D	10,5/9,2	18,0	DN 100	DN 80	2935	191	96780730	6473,00
SEV.80.100.110.2.51D	12,6/11	21,7	DN 100	DN 80	2935	196	96780692	6056,00
SEV.80.100.110.Ех.2.51D	12,6/11	21,7	DN 100	DN 80	2935	196	96780732	6371,00

Ех – взрывозащищенное исполнение.

<sup>A</sup> – поддерживается складской запас готового продукта; <sup>B</sup> – поддерживается складской запас компонентов для сборки продукта.

Цены указаны на условиях «склад-Москва» с учетом НДС.  
Рекомендованные розничные цены.



**Насос с рабочим колесом из нержавеющей стали**

Группа продукта J 2

Тип продукта	Мощность P <sub>1</sub> /P <sub>2</sub> , кВт	Номинальный ток I <sub>n</sub> , А	Напорный патрубок	Всасывающий патрубок	Скорость вращения, об/мин	Вес, кг	№ продукта	EUR
SEV.80.80.11.4.50D.Q	1,5/1,1	2,8	DN 80	DN 80	1440	95	97637756	2938,00
SEV.80.80.13.4.50D.Q	1,8/1,3	3,8	DN 80	DN 80	1440	103	97637757	2986,00
SEV.80.80.15.4.50D.Q	2,1/1,5	4,2	DN 80	DN 80	1435	103	97637758	3025,00
SEV.80.80.22.4.50D.Q	2,9/2,2	5,9	DN 80	DN 80	1445	106	97637759	3130,00
SEV.80.80.40.2.51D.Q	4,8/4	8,7	DN 80	DN 80	2925	131	97637760	3558,00
SEV.80.80.40.4.51D.Q	4,9/4	10,0	DN 80	DN 80	1460	131	97637761	4269,00
SEV.80.80.60.2.51D.Q	7,1/6	13,9	DN 80	DN 80	2945	141	97637762	4613,00
SEV.80.80.75.2.51D.Q	8,9/7,5	16,2	DN 80	DN 80	2940	142	97637763	5863,00
SEV.80.80.92.2.51D.Q	10,5/9,2	18,0	DN 80	DN 80	2935	190	97637764	6149,00
SEV.80.80.110.2.51D.Q	12,6/11	21,7	DN 80	DN 80	2935	195	97637765	6159,00
SEV.80.100.11.4.50D.Q	1,5/1,1	2,8	DN 100	DN 80	1440	94	97637766	2986,00
SEV.80.100.13.4.50D.Q	1,8/1,3	3,8	DN 100	DN 80	1440	102	97637767	3036,00
SEV.80.100.15.4.50D.Q	2,1/1,5	4,2	DN 100	DN 80	1435	102	97637768	3073,00
SEV.80.100.22.4.50D.Q	2,9/2,2	5,9	DN 100	DN 80	1445	105	97637769	3180,00
SEV.80.100.40.2.51D.Q	4,8/4	8,7	DN 100	DN 80	2925	142	97637770	3607,00
SEV.80.100.40.4.51D.Q	4,9/4	10,0	DN 100	DN 80	1460	133	97637771	4317,00
SEV.80.100.60.2.51D.Q	7,1/6	13,9	DN 100	DN 80	2945	143	97637772	4662,00
SEV.80.100.75.2.51D.Q	8,9/7,5	16,2	DN 100	DN 80	2940	144	97637773	5853,00
SEV.80.100.92.2.51D.Q	10,5/9,2	18,0	DN 100	DN 80	2935	191	97637774	6197,00
SEV.80.100.110.2.51D.Q	12,6/11	21,7	DN 100	DN 80	2935	196	97637775	6210,00

9

**Насос полностью из нержавеющей стали**

Группа продукта J 2

Тип продукта	Мощность P <sub>1</sub> /P <sub>2</sub> , кВт	Номинальный ток I <sub>n</sub> , А	Напорный патрубок	Всасывающий патрубок	Скорость вращения, об/мин	Вес, кг	№ продукта	EUR
SEV.80.80.11.4.50D.R	1,5/1,1	2,8	DN 80	DN 80	1440	95	96889323	8474,00
SEV.80.80.13.4.50D.R	1,8/1,3	3,8	DN 80	DN 80	1440	103	96889324	8524,00
SEV.80.80.15.4.50D.R	2,1/1,5	4,2	DN 80	DN 80	1435	103	96889325	8612,00
SEV.80.80.22.4.50D.R	2,9/2,2	5,9	DN 80	DN 80	1445	106	96889326	8677,00
SEV.80.80.40.4.51D.R	4,9/4	10,0	DN 80	DN 80	2925	143	96889327	11999,00
SEV.80.80.40.2.51D.R	4,8/4	8,6	DN 80	DN 80	1460	131	96889328	10863,00
SEV.80.80.60.2.51D.R	7,1/6	13,9	DN 80	DN 80	2945	141	96889329	10892,00
SEV.80.80.75.2.51D.R	8,9/7,5	16,2	DN 80	DN 80	2940	142	96889330	11081,00
SEV.80.80.92.2.51D.R	10,5/9,2	18,0	DN 80	DN 80	2935	190	96889331	13296,00
SEV.80.80.110.2.51D.R	12,6/11	21,7	DN 80	DN 80	2935	195	96889332	13317,00
SEV.80.100.11.4.50D.R	1,5/1,1	2,8	DN 100	DN 80	1440	94	96889333	8474,00
SEV.80.100.13.4.50D.R	1,8/1,3	3,8	DN 100	DN 80	1440	102	96889334	8524,00
SEV.80.100.15.4.50D.R	2,1/1,5	4,2	DN 100	DN 80	1435	102	96889335	8612,00
SEV.80.100.22.4.50D.R	2,9/2,2	5,9	DN 100	DN 80	1445	105	96889336	8677,00
SEV.80.100.40.4.51D.R	4,9/4	10,0	DN 100	DN 80	2925	142	96889337	11999,00
SEV.80.100.40.2.51D.R	4,8/4	8,6	DN 100	DN 80	1460	133	96889338	10863,00
SEV.80.100.60.2.51D.R	7,1/6	13,9	DN 100	DN 80	2945	143	96889339	10892,00
SEV.80.100.75.2.51D.R	8,9/7,5	16,2	DN 100	DN 80	2940	144	96889340	11081,00
SEV.80.100.92.2.51D.R	10,5/9,2	18,0	DN 100	DN 80	2935	191	96889341	13296,00
SEV.80.100.110.2.51D.R	12,6/11	21,7	DN 100	DN 80	2935	196	96889342	13317,00

Цены указаны на условиях «склад-Москва» с учетом НДС.  
Рекомендованные розничные цены.

Прайс-лист действует с 1 марта 2016 года

**Погружные насосы SEV.100**

Рабочее колесо вихревое. Свободный проход 100 мм. Максимальное число пусков в час – 20.  
Длина кабеля 10 м. Защита электродвигателя: термовыключатель в каждой обмотке.

<b>Перекачиваемая жидкость:</b>	Дренажные, поверхностные, промышленные и бытовые сточные воды (в том числе с фекалиями в муниципальных сетях).
<b>Температура перекачиваемой жидкости:</b>	0 ... +40 °С, кратковременно до +60 °С.
<b>Материалы:</b>	Чугун (детали проточной части).
<b>Номинальное напряжение:</b>	3 x 380-415 В.
<b>Номинальная частота:</b>	50 Гц.
<b>Степень защиты:</b>	IP68.
<b>Класс изоляции:</b>	F.

## Группа продукта J 2

Тип продукта	Мощность P <sub>1</sub> /P <sub>2</sub> , кВт	Номинальный ток I <sub>n</sub> , А	Напорный патрубок	Всасывающий патрубок	Скорость вращения, об/мин	Вес, кг	№ продукта	EUR
SEV.100.100.30.4.50D	3,7/3	7,8	DN 100	DN 100	1455	133	96047893	<b>3846,00</b>
SEV.100.100.30.Ех.4.50D	3,7/3	7,8	DN 100	DN 100	1455	133	96047897	<b>4216,00</b>
SEV.100.100.40.4.51D	4,9/4	10,0	DN 100	DN 100	1460	141	96047925	<b>4103,00</b>
SEV.100.100.40.Ех.4.51D	4,9/4	10,0	DN 100	DN 100	1460	141	96047929	<b>4495,00</b>
SEV.100.100.55.4.51D	6,5/5,5	13,4	DN 100	DN 100	1455	146	96047941	<b>4925,00</b>
SEV.100.100.55.Ех.4.51D	6,5/5,5	13,4	DN 100	DN 100	1455	146	96047945	<b>5276,00</b>
SEV.100.100.75.4.51D	9/7,5	17,3	DN 100	DN 100	1455	190	96047957	<b>5972,00</b>
SEV.100.100.75.Ех.4.51D	9/7,5	17,3	DN 100	DN 100	1455	190	96047961	<b>6395,00</b>

**Насос с рабочим колесом из нержавеющей стали**

## Группа продукта J 2

Тип продукта	Мощность P <sub>1</sub> /P <sub>2</sub> , кВт	Номинальный ток I <sub>n</sub> , А	Напорный патрубок	Всасывающий патрубок	Скорость вращения, об/мин	Вес, кг	№ продукта	EUR
SEV.100.100.30.4.50D.Q	3,7/3	7,8	DN 100	DN 100	1455	133	97637776	<b>3989,00</b>
SEV.100.100.40.4.51D.Q	4,9/4	10,0	DN 100	DN 100	1460	141	97637777	<b>4242,00</b>
SEV.100.100.55.4.51D.Q	6,5/5,5	13,4	DN 100	DN 100	1455	146	97637778	<b>5084,00</b>
SEV.100.100.75.4.51D.Q	9/7,5	17,3	DN 100	DN 100	1455	190	97637779	<b>6147,00</b>

**Насос полностью из нержавеющей стали**

## Группа продукта J 2

Тип продукта	Мощность P <sub>1</sub> /P <sub>2</sub> , кВт	Номинальный ток I <sub>n</sub> , А	Напорный патрубок	Всасывающий патрубок	Скорость вращения, об/мин	Вес, кг	№ продукта	EUR
SEV.100.100.30.4.50D.R	3,7/3	7,8	DN 100	DN 100	1455	133	96889343	<b>11284,00</b>
SEV.100.100.40.4.51D.R	4,9/4	10,0	DN 100	DN 100	1460	141	96889344	<b>11475,00</b>
SEV.100.100.55.4.51D.R	6,5/5,5	13,4	DN 100	DN 100	1455	146	96889345	<b>11693,00</b>
SEV.100.100.75.4.51D.R	9/7,5	17,3	DN 100	DN 100	1455	190	96889346	<b>15708,00</b>

Ex – взрывозащищенное исполнение.

**Насосы SE1, SEV Sensor для канализации и перекачивания загрязненной воды**

Насосы по запросу поставляются в исполнении «Sensor».

Насосы в этой версии включают в себя дополнительно:

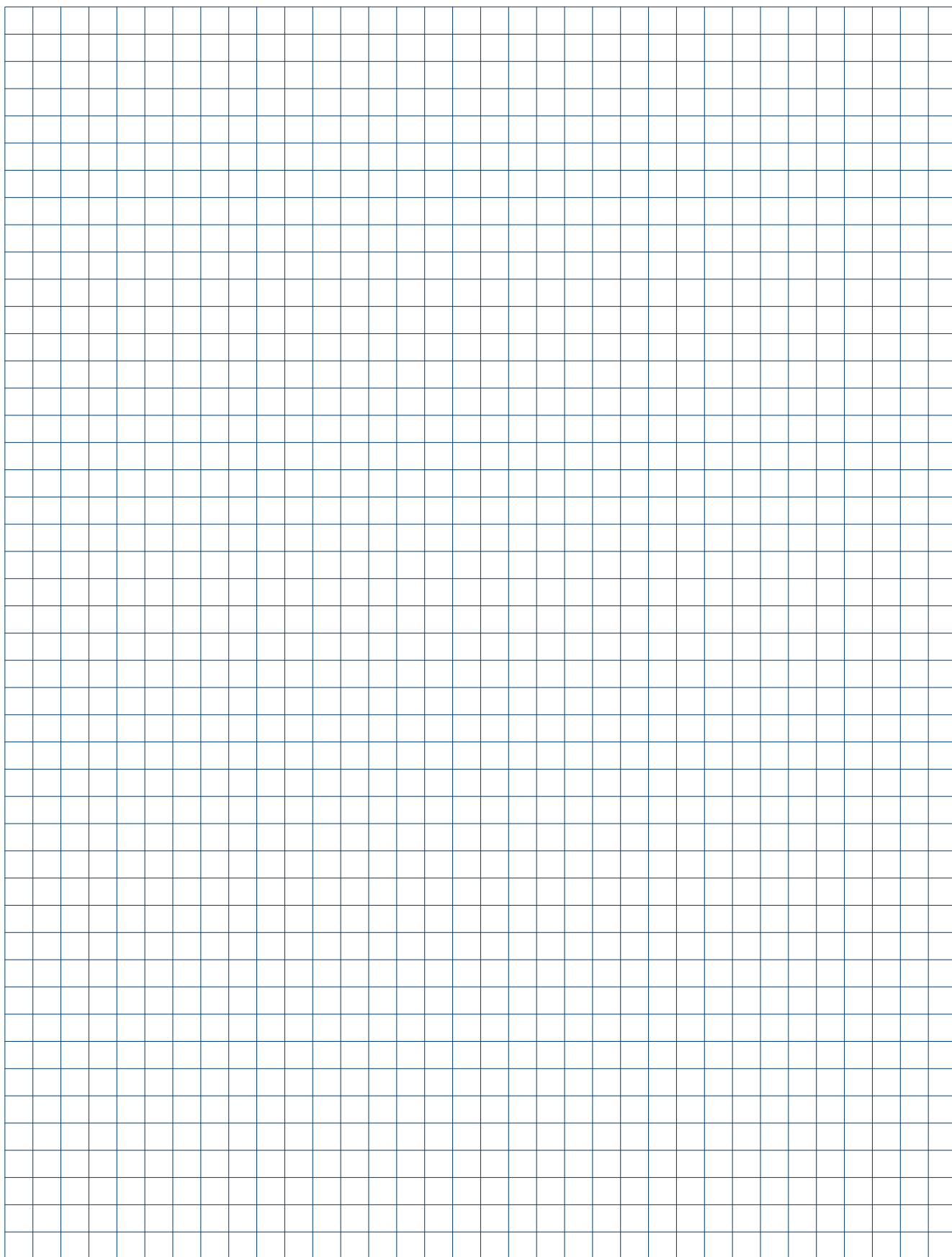
- аналоговый датчик WIO для определения текущего значения содержания воды в масляной камере торцевого уплотнения насоса;
- температурный датчик Pt 1000 для определения текущего значения температуры в электродвигателе;
- реле влажности в статоре электродвигателя. Датчики находятся внутри насоса.
- модуль IO 113. Датчики находятся внутри насоса.

Модуль IO 113 поставляется в комплекте с насосом, должен быть размещен в шкафу управления.

К модулю IO 113 подключаются выводы контура защиты электродвигателя, которые выведены вместе с силовым кабелем.

Модуль IO 113 передает предупредительный сигнал или подает сигнал на отключение насоса при превышении содержания воды в масляной камере, в полости статора электродвигателя, при повышении температуры электродвигателя.

№ продукта, цена насосов – по запросу.



**Канализационные насосы SEG с режущим механизмом**

Перекачивание канализационных стоков по трубопроводам малого диаметра (от 40 мм)

9

- > Система регулировки зазора рабочего колеса
- > Высокий КПД
- > Удобство обслуживания и монтажа: быстросъемный хомут для соединения корпуса с электродвигателем, двойное картриджное уплотнение вала
- > Малогабаритная конструкция
- > Модернизированный режущий механизм позволяет перекачивать стоки, содержащие некоторые твердые включения
- > Исполнение AUTO<sub>ADAPT</sub>: Насосы со встроенными датчиками уровня, не требующие реле уровня и шкафа управления
- > Герметичный электрический разъем для кабеля



## Канализационные насосы APG с режущим механизмом

Рабочее колесо полуоткрытое, с режущим механизмом. Максимальное число пусков в час – 20.

Напорный патрубок DN 50. Длина кабеля 10 м. Защита электродвигателя: термовыключатель в каждой обмотке.



**Перекачиваемая жидкость:** Бытовые сточные воды (с фекалиями).

**Температура**

**перекачиваемой жидкости:** 0 ... +40 °С, кратковременно до +60 °С.

**Материалы:** Чугун (детали проточной части).

**Номинальное напряжение:** 3 x 380-415 В.

**Номинальная частота:** 50 Гц.

**Степень защиты:** IP68.

**Класс изоляции:** F.

Группа продукта J 2

9

Тип продукта	Мощность P <sub>1</sub> /P <sub>2</sub> , кВт	Номинальный ток I <sub>n</sub> , А	Скорость вращения, об/мин	Вес, кг	№ продукта	EUR
<b>APG.50.65.3</b>	7,5/6,5	13,4	2900	104	96835728	<b>5452,00</b>
<b>APG.50.92.3</b>	11/9,2	19,1	2900	116	96835731	<b>6073,00</b>

**Канализационные насосы SEG с режущим механизмом**

Рабочее колесо полуоткрытое, с режущим механизмом. Максимальное число пусков в час – 30.

Напорный патрубок DN40/DN50. Длина кабеля 10 м.

Защита электродвигателя: термовыключатель в каждой обмотке.



**Перекачиваемая жидкость:** Грунтовые и бытовые сточные воды.

**Температура**

**перекачиваемой жидкости:** 0 ... +40 °С, кратковременно до +60 °С (кроме взрывоопасных сред).

**Номинальное напряжение:** 1 x 230 В или 3 x 380-415 В.

**Номинальная частота:** 50 Гц.

**Степень защиты:** IP68.

**Класс изоляции:** F.

Группа продукта J 2

Тип продукта	Напряжение	Мощность P <sub>1</sub> /P <sub>2</sub> , кВт	Номинальный ток I <sub>n</sub> , А	Скорость вращения, об/мин	Вес, кг	№ продукта	EUR
SEG.40.09.2.1.502	1 x 230 В	1,3/0,9	6,0	2890	38	96075893 <sup>A</sup>	1456,00
SEG.40.09.Ех.2.1.502	1 x 230 В	1,3/0,9	6,0	2890	38	96075894	1609,00
SEG.40.09.2.50B	3 x 400 В	1,3/0,9	3,0	2860	38	96075897 <sup>A</sup>	1456,00
SEG.40.09.Ех.2.50B	3 x 400 В	1,3/0,9	3,0	2860	38	96075898 <sup>A</sup>	1609,00
SEG.40.12.2.1.502	1 x 230 В	1,6/1,2	8,0	2820	38	96075901 <sup>A</sup>	1456,00
SEG.40.12.Ех.2.1.502	1 x 230 В	1,6/1,2	8,0	2820	38	96075902	1609,00
SEG.40.12.2.50B	3 x 400 В	1,6/1,2	3,0	2750	38	96075905 <sup>A</sup>	1456,00
SEG.40.12.Ех.2.50B	3 x 400 В	1,6/1,2	3,0	2750	38	96075906	1609,00
SEG.40.15.2.1.502	1 x 230 В	2,1/1,5	12,0	2750	38	98280724	1643,00
SEG.40.15.2.50B	3 x 400 В	2,1/1,5	4,0	2700	38	96075909 <sup>A</sup>	1643,00
SEG.40.15.Ех.2.50B	3 x 400 В	2,1/1,5	4,0	2700	38	96075910 <sup>A</sup>	1752,00
SEG.40.26.2.50B	3 x 400 В	3,2/2,6	6,0	2870	57	96075913 <sup>A</sup>	2039,00
SEG.40.26.Ех.2.50B	3 x 400 В	3,2/2,6	6,0	2870	57	96075914	2133,00
SEG.40.31.2.50B	3 x 400 В	3,7/3,1	7,0	2900	65	96075915 <sup>A</sup>	2112,00
SEG.40.31.Ех.2.50B	3 x 400 В	3,7/3,1	7,0	2900	65	96075916	2206,00
SEG.40.40.2.50B	3 x 400 В	4,9/4	8,0	2830	65	96075917 <sup>A</sup>	2464,00
SEG.40.40.Ех.2.50B	3 x 400 В	4,9/4	8,0	2830	65	96075918	2573,00

**Канализационные насосы SEG с увеличенной длиной силового кабеля 15 м**

Группа продукта J 2

Тип продукта	Напряжение	Мощность P <sub>1</sub> /P <sub>2</sub> , кВт	Номинальный ток I <sub>n</sub> , А	Скорость вращения, об/мин	Вес, кг	№ продукта	EUR
SEG.40.09.2.1.502	1 x 230 В	1,4/0,9	5,8	2890	38	96076212	1526,00
SEG.40.09.Ех.2.1.502	1 x 230 В	1,4/0,9	5,8	2890	38	96076213	1647,00
SEG.40.09.2.50B	3 x 400 В	1,4/0,9	2,6	2860	38	96076214	1493,00
SEG.40.09.Ех.2.50B	3 x 400 В	1,4/0,9	2,6	2860	38	96076215	1647,00
SEG.40.12.2.50B	3 x 400 В	1,8/1,2	3,1	2750	38	96076218	1493,00
SEG.40.12.Ех.2.50B	3 x 400 В	1,8/1,2	3,1	2750	38	96076219	1647,00
SEG.40.15.2.50B	3 x 400 В	2,3/1,5	3,8	2700	38	96076220	1682,00
SEG.40.15.Ех.2.50B	3 x 400 В	2,3/1,5	3,8	2700	38	96076221	1791,00
SEG.40.26.2.50B	3 x 400 В	3,7/2,6	6,1	2870	57	96076222	2154,00
SEG.40.26.Ех.2.50B	3 x 400 В	3,7/2,6	6,1	2870	57	96076223	2172,00
SEG.40.31.2.50B	3 x 400 В	3,9/3,1	6,3	2900	65	96076224	2151,00
SEG.40.31.Ех.2.50B	3 x 400 В	3,9/3,1	6,3	2900	65	96076225	2245,00
SEG.40.40.2.50B	3 x 400 В	5,2/4	8,2	2830	65	96076226	2503,00
SEG.40.40.Ех.2.50B	3 x 400 В	5,2/4	8,2	2830	65	96076227	2706,00

Ех – взрывозащищенное исполнение.

<sup>A</sup> – поддерживается складской запас готового продукта; <sup>B</sup> – поддерживается складской запас компонентов для сборки продукта.

**Канализационные насосы SEG с режущим механизмом в исполнении AUTO<sub>ADAPT</sub>  
со встроенными датчиками уровня**

Длина кабеля 10 м.

Группа продукта J 2

Тип продукта	Напряжение	Мощность P <sub>1</sub> /P <sub>2</sub> , кВт	Номинальный ток I <sub>n</sub> , А	Скорость вращения, об/мин	Вес, кг	№ продукта	EUR
<b>SEG.40.09.E.2.1.502</b>	1 x 230 В	1,4/0,9	6,2	2890	38	96878505	<b>2229,00</b>
<b>SEG.40.09.E.Ех.2.1.502</b>	1 x 230 В	1,4/0,9	6,2	2890	38	96878507	<b>2415,00</b>
<b>SEG.40.09.E.2.50B</b>	3 x 400 В	1,4/0,9	2,7	2860	38	96878506	<b>2229,00</b>
<b>SEG.40.09.E.Ех.2.50B</b>	3 x 400 В	1,4/0,9	2,7	2860	38	96878508	<b>2415,00</b>
<b>SEG.40.12.E.2.1.502</b>	1 x 230 В	1,8/1,2	8,2	2820	38	96878509	<b>2229,00</b>
<b>SEG.40.12.E.Ех.2.1.502</b>	1 x 230 В	1,8/1,2	8,2	2820	38	96878512	<b>2415,00</b>
<b>SEG.40.12.E.2.50B</b>	3 x 400 В	1,8/1,2	3,2	2750	38	96878510	<b>2229,00</b>
<b>SEG.40.12.E.Ех.2.50B</b>	3 x 400 В	1,8/1,2	3,2	2750	38	96878513	<b>2415,00</b>
<b>SEG.40.15.E.2.1.502</b>	1 x 230 В	2,1/1,5	12,0	2750	38	98280726	<b>2412,00</b>
<b>SEG.40.15.E.Ех.2.1.502</b>	1 x 230 В	2,1/1,5	12,0	2750	38	98280727	<b>2537,00</b>
<b>SEG.40.15.E.2.50B</b>	3 x 400 В	2,3/1,5	3,8	2700	38	96878514	<b>2412,00</b>
<b>SEG.40.15.E.Ех.2.50B</b>	3 x 400 В	2,3/1,5	3,8	2700	38	96878515	<b>2537,00</b>
<b>SEG.40.26.E.2.50B</b>	3 x 400 В	3,7/2,6	6,1	2870	57	96878516	<b>2877,00</b>
<b>SEG.40.26.E.Ех.2.50B</b>	3 x 400 В	3,7/2,6	6,1	2870	57	96878517	<b>3002,00</b>
<b>SEG.40.31.E.2.50B</b>	3 x 400 В	3,9/3,1	6,3	2900	65	96878518	<b>2949,00</b>
<b>SEG.40.31.E.Ех.2.50B</b>	3 x 400 В	3,9/3,1	6,3	2900	65	96878519	<b>3073,00</b>
<b>SEG.40.40.E.2.50B</b>	3 x 400 В	5,2/4	8,2	2830	65	96878520	<b>3293,00</b>
<b>SEG.40.40.E.Ех.2.50B</b>	3 x 400 В	5,2/4	8,2	2830	65	96878521	<b>3430,00</b>

Ех – взрывозащищенное исполнение.

**Устройство Grundfos GO**Предназначено для беспроводной настройки и контроля параметров насосов AUTO<sub>ADAPT</sub>.**Интерфейс передачи данных CIU, принадлежности**Предназначен для управления насосами AUTO<sub>ADAPT</sub> по промышленным протоколам связи.

См. раздел 11 «Шкафы управления насосами».

## Насосы для сточных вод, водозабора из открытых источников, циркуляции воды в технологических процессах

- > Широкий рабочий диапазон
- > Рабочее колесо вихревое SuperVortex или одноканальное S-Tube
- > Класс изоляции H
- > Система SmartTrim обеспечивает лёгкую и быструю регулировку зазора рабочего колеса, поддерживая высокий КПД насоса в течение всего срока службы
- > Система защиты торцевых уплотнений от повышенного износа
- > Закрытый кожух охлаждения, заполненный гликолем
- > Возможность установки насосов как с кожухом охлаждения так и без него
- > «Сухой» или погружной способы монтажа
- > Различные системы защиты и контроля
- > Grundfos Blueflux® – электродвигатели высшего класса энергоэффективности IE3





**Погружные насосы SL, стационарный погружной монтаж на автоматической трубной муфте, без кожуха охлаждения**

Рабочее колесо одноканальное «S-Tube» или вихревое. Максимальное число пусков в час – 20.  
 Длина кабеля 10 м. Защита электродвигателя: термовыключатель в каждой обмотке, реле влажности в верхней и нижней полости электродвигателя. Дополнительные устройства защиты – по запросу.



**Перекачиваемая жидкость:** Неочищенные поверхностные, промышленные и бытовые сточные воды (в том числе с фекалиями) в муниципальных сетях.

**Температура**

**перекачиваемой жидкости:** 0 ... +40 °С.

**Материалы:** Чугун (детали проточной части).

**Номинальное напряжение:** 3 x 380-415 В.

**Номинальная частота:** 50 Гц.

**Степень защиты:** IP68.

**Класс изоляции:** H.

**ТИПОРАЗМЕР 52 – Сверхвысокий напор (S)**

Группа продукта J 3

Тип продукта	Мощность двигателя P <sub>1</sub> /P <sub>2</sub> , кВт	Номинальный ток I <sub>n</sub> , А	Напорный патрубок	Свободный проход, мм	Скорость вращения, об/мин	Вес, кг	№ продукта	EUR
SL1.75.100.130.2.52S.S.N.51D	15/13	26,0	DN100	75	2973	271	98179797	6696,00
SL1.75.100.130.2.52S.S.EX.51D	15/13	26,0	DN100	75	2973	271	98179866	8879,00
SL1.75.100.150.2.52S.S.N.51D	17/15	29,0	DN100	75	2966	271	98174790	7142,00
SL1.75.100.150.2.52S.S.EX.51D	17/15	29,0	DN100	75	2966	271	98174846	9320,00
SL1.75.100.170.2.52S.S.N.51D	19/17	33,0	DN100	75	2969	276	98179794	7590,00
SL1.75.100.170.2.52S.S.EX.51D	19/17	33,0	DN100	75	2969	276	98179863	9760,00
SL1.75.100.185.2.52S.S.N.51D	21/18,5	36,0	DN100	75	2964	279	98174787	8036,00
SL1.75.100.185.2.52S.S.EX.51D	21/18,5	36,0	DN100	75	2964	279	98174843	10201,00
SL1.80.100.200.2.52S.S.N.51D	23/20	37,0	DN100	80	2968	289	98179791	8482,00
SL1.80.100.200.2.52S.S.EX.51D	23/20	37,0	DN100	80	2968	289	98179860	10642,00
SL1.80.100.220.2.52S.S.N.51D	25/22	41,0	DN100	80	2963	289	98174784	8929,00
SL1.80.100.220.2.52S.S.EX.51D	25/22	41,0	DN100	80	2963	289	98174800	11082,00
SL1.80.100.240.2.52S.S.N.51D	27/24	49,0	DN100	80	2971	287	98179778	9375,00
SL1.80.100.240.2.52S.S.EX.51D	27/24	49,0	DN100	80	2971	287	98179857	11523,00
SL1.80.100.265.2.52S.S.N.51D	30/26,5	53,0	DN100	80	2967	291	98145049	9822,00
SL1.80.100.265.2.52S.S.EX.51D	30/26,5	53,0	DN100	80	2967	291	98174797	11964,00

**ТИПОРАЗМЕР 52 – Высокий напор (H)**

Группа продукта J 3

Тип продукта	Мощность двигателя P <sub>1</sub> /P <sub>2</sub> , кВт	Номинальный ток I <sub>n</sub> , А	Напорный патрубок	Свободный проход, мм	Скорость вращения, об/мин	Вес, кг	№ продукта	EUR
SL1.85.150.100.4.52H.S.N.51D	12/10	21,0	DN150	85	1482	291	98179809	8036,00
SL1.85.150.100.4.52H.S.EX.51D	12/10	21,0	DN150	85	1482	291	98179878	10201,00
SL1.85.150.110.4.52H.S.N.51D	13/11	23,0	DN150	85	1481	296	98057803	8482,00
SL1.85.150.110.4.52H.S.EX.51D	13/11	23,0	DN150	85	1481	296	98174858	10642,00
SL1.85.150.130.4.52H.S.N.51D	15/13	26,0	DN150	85	1483	308	98179806	8929,00
SL1.85.150.130.4.52H.S.EX.51D	15/13	26,0	DN150	85	1483	308	98179875	11082,00
SL1.85.150.150.4.52H.S.N.51D	17/15	30,0	DN150	85	1480	309	98057802	9375,00
SL1.85.150.150.4.52H.S.EX.51D	17/15	30,0	DN150	85	1480	309	98174855	11523,00
SL1.95.150.170.4.52H.S.N.51D	19/17	37,0	DN150	95	1480	307	98179803	9822,00
SL1.95.150.170.4.52H.S.EX.51D	19/17	37,0	DN150	95	1480	307	98179872	11964,00
SL1.95.150.185.4.52H.S.N.51D	21/18,5	39,0	DN150	95	1479	309	98057801	10267,00
SL1.95.150.185.4.52H.S.EX.51D	21/18,5	39,0	DN150	95	1479	309	98174852	12404,00
SL1.95.150.200.4.52H.S.N.51D	23/20	41,0	DN150	95	1478	309	98179800	10714,00
SL1.95.150.200.4.52H.S.EX.51D	23/20	41,0	DN150	95	1478	309	98179869	12845,00
SL1.95.150.220.4.52H.S.N.51D	25/22	43,0	DN150	95	1476	310	98057790	11161,00
SL1.95.150.220.4.52H.S.EX.51D	25/22	43,0	DN150	95	1476	310	98174849	13286,00

Цены указаны на условиях «склад-Москва» с учетом НДС.  
 Рекомендованные розничные цены.

Прайс-лист действует с 1 марта 2016 года

## ТИПОРАЗМЕР 52 – Средний напор (М)

Группа продукта J 3

Тип продукта	Мощность двигателя P <sub>1</sub> /P <sub>2</sub> , кВт	Номинальный ток I <sub>n</sub> , А	Напорный патрубок	Свободный проход, мм	Скорость вращения, об/мин	Вес, кг	№ продукта	EUR
SL1.110.200.100.4.52M.S.N.51D	12/10	21,0	DN200	110	1482	315	98179821	10714,00
SL1.110.200.100.4.52M.S.EX.51D	12/10	21,0	DN200	110	1482	315	98179890	12845,00
SL1.110.200.110.4.52M.S.N.51D	13/11	23,0	DN200	110	1481	317	98057806	11161,00
SL1.110.200.110.4.52M.S.EX.51D	13/11	23,0	DN200	110	1481	317	98174870	13286,00
SL1.110.200.130.4.52M.S.N.51D	15/13	26,0	DN200	110	1483	327	98179818	11607,00
SL1.110.200.130.4.52M.S.EX.51D	15/13	26,0	DN200	110	1483	327	98179887	13725,00
SL1.110.200.150.4.52M.S.N.51D	17/15	30,0	DN200	110	1480	328	98174811	12053,00
SL1.110.200.150.4.52M.S.EX.51D	17/15	30,0	DN200	110	1480	328	98174867	14166,00
SL1.110.200.170.4.52M.S.N.51D	19/17	37,0	DN200	110	1480	333	98179815	12500,00
SL1.110.200.170.4.52M.S.EX.51D	19/17	37,0	DN200	110	1480	333	98179884	14606,00
SL1.110.200.185.4.52M.S.N.51D	21/18,5	39,0	DN200	110	1479	334	98057805	12947,00
SL1.110.200.185.4.52M.S.EX.51D	21/18,5	39,0	DN200	110	1479	334	98174864	15047,00
SL1.110.200.200.4.52M.S.N.51D	23/20	41,0	DN200	110	1478	336	98179812	13393,00
SL1.110.200.200.4.52M.S.EX.51D	23/20	41,0	DN200	110	1478	336	98179881	15488,00
SL1.110.200.220.4.52M.S.N.51D	25/22	43,0	DN200	110	1476	337	98057804	13839,00
SL1.110.200.220.4.52M.S.EX.51D	25/22	43,0	DN200	110	1476	337	98174861	15928,00

## ТИПОРАЗМЕР 52 – Сверхнизкий напор (Е)

Группа продукта J 3

Тип продукта	Мощность двигателя P <sub>2</sub> , кВт	Номинальный ток I <sub>n</sub> , А	Фланец авт. труб. муфты PN 10	Свободный проход, мм	Скорость вращения, об/мин	Вес, кг	№ продукта	EUR
SL1.160.300.110.6.52E.S.N.51D	13/11	31,0	DN300	160	983	556	98179840	15027,00
SL1.160.300.110.6.52E.S.EX.51D	13/11	31,0	DN300	160	983	556	98179909	17248,00
SL1.160.300.130.6.52E.S.N.51D	16/13	33,0	DN300	160	980	547	98057810	15504,00
SL1.160.300.130.6.52E.S.EX.51D	16/13	33,0	DN300	160	980	547	98174889	17724,00
SL1.160.300.160.6.52E.S.N.51D	19/16	36,0	DN300	160	975	562	98179836	15982,00
SL1.160.300.160.6.52E.S.EX.51D	19/16	36,0	DN300	160	975	562	98179905	18200,00
SL1.160.300.180.6.52E.S.N.51D	22/18	38,0	DN300	160	971	554	98126442	16459,00
SL1.160.300.180.6.52E.S.EX.51D	22/18	38,0	DN300	160	971	554	98174885	18675,00

## ТИПОРАЗМЕР 52 – Высокий напор (Н), свободно-вихревое рабочее колесо

Группа продукта J 3

Тип продукта	Мощность двигателя P <sub>2</sub> , кВт	Номинальный ток I <sub>n</sub> , А	Фланец авт. труб. муфты PN 10	Свободный проход, мм	Скорость вращения, об/мин	Вес, кг	№ продукта	EUR
SLV.80.80.130.2.52H.S.N.51D	15/13	26,0	DN80	80	2947	266	98179853	7142,00
SLV.80.80.130.2.52H.S.EX.51D	15/13	26,0	DN80	80	2947	266	98179922	9320,00
SLV.80.80.150.2.52H.S.N.51D	17/15	29,0	DN80	80	2947	266	98174829	7590,00
SLV.80.80.150.2.52H.S.EX.51D	17/15	29,0	DN80	80	2947	266	98174902	9760,00
SLV.80.80.170.2.52H.S.N.51D	19/17	33,0	DN80	80	2950	274	98179850	8036,00
SLV.80.80.170.2.52H.S.EX.51D	19/17	33,0	DN80	80	2950	274	98179919	10201,00
SLV.80.80.185.2.52H.S.N.51D	21/18,5	36,0	DN80	80	2950	274	98057789	8482,00
SLV.80.80.185.2.52H.S.EX.51D	21/18,5	36,0	DN80	80	2950	274	98174899	10642,00
SLV.80.80.200.2.52H.S.N.51D	23/20	37,0	DN80	80	2937	280	98179847	8929,00
SLV.80.80.200.2.52H.S.EX.51D	23/20	37,0	DN80	80	2937	280	98179916	11082,00
SLV.80.80.220.2.52H.S.N.51D	25/22	41,0	DN80	80	2937	280	98057788	9375,00
SLV.80.80.220.2.52H.S.EX.51D	25/22	41,0	DN80	80	2937	280	98174896	11523,00
SLV.80.80.240.2.52H.S.N.51D	27/24	49,0	DN80	80	2955	280	98179844	9822,00
SLV.80.80.240.2.52H.S.EX.51D	27/24	49,0	DN80	80	2955	280	98179913	11964,00
SLV.80.80.265.2.52H.S.N.51D	30/26,5	53,0	DN80	80	2955	283	98057787	10267,00
SLV.80.80.265.2.52H.S.EX.51D	30/26,5	53,0	DN80	80	2955	283	98174893	12404,00

Цены указаны на условиях «склад-Москва» с учетом НДС.  
Рекомендованные розничные цены.

**Погружной насос SE, стационарный погружной монтаж на автоматической трубной муфте, с кожухом охлаждения**

Кожух охлаждения закрытый, заполнен гликолем. Рабочее колесо одноканальное «S-Tube» или вихревое. Максимальное число пусков в час – 20.

Длина кабеля 10 м. Защита электродвигателя: термовыключатель в каждой обмотке, реле влажности в верхней и нижней полости электродвигателя. Дополнительные устройства защиты – по запросу.



**Перекачиваемая жидкость:** Неочищенные поверхностные, промышленные и бытовые сточные воды (в том числе с фекалиями) в муниципальных сетях.

**Температура перекачиваемой жидкости:** 0 ... +40 °С.

**Материалы:** Чугун (детали проточной части).

**Номинальное напряжение:** 3 x 380-415 В.

**Номинальная частота:** 50 Гц.

**Степень защиты:** IP68.

**Класс изоляции:** H.

**ТИПОРАЗМЕР 52 – Сверхвысокий напор (S)**

Группа продукта J 3

Тип продукта	Мощность двигателя P <sub>1</sub> /P <sub>2</sub> , кВт	Номинальный ток I <sub>n</sub> , А	Напорный патрубок	Свободный проход, мм	Скорость вращения, об/мин	Вес, кг	№ продукта	EUR
SE1.75.100.130.2.52S.C.N.51D	15/13	26	DN100	75	2973	315	98179798	7142,00
SE1.75.100.130.2.52S.C.EX.51D	15/13	26	DN100	75	2973	315	98179867	9538,00
SE1.75.100.150.2.52S.C.N.51D	17/15	29	DN100	75	2966	315	98174801	7590,00
SE1.75.100.150.2.52S.C.EX.51D	17/15	29	DN100	75	2966	315	98174847	9992,00
SE1.75.100.170.2.52S.C.N.51D	19/17	33	DN100	75	2969	320	98179795	8036,00
SE1.75.100.170.2.52S.C.EX.51D	19/17	33	DN100	75	2969	320	98179864	10447,00
SE1.75.100.185.2.52S.C.N.51D	21/18,5	36	DN100	75	2964	323	98174788	8482,00
SE1.75.100.185.2.52S.C.EX.51D	21/18,5	36	DN100	75	2964	323	98174844	10901,00
SE1.80.100.200.2.52S.C.N.51D	23/20	37	DN100	80	2968	333	98179792	8929,00
SE1.80.100.200.2.52S.C.EX.51D	23/20	37	DN100	80	2968	333	98179861	11355,00
SE1.80.100.220.2.52S.C.N.51D	25/22	41	DN100	80	2963	333	98174785	9375,00
SE1.80.100.220.2.52S.C.EX.51D	25/22	41	DN100	80	2963	333	98174841	11809,00
SE1.80.100.240.2.52S.C.N.51D	27/24	49	DN100	80	2971	331	98179779	9822,00
SE1.80.100.240.2.52S.C.EX.51D	27/24	49	DN100	80	2971	331	98179858	12263,00
SE1.80.100.265.2.52S.C.N.51D	30/26,5	53	DN100	80	2967	335	98145062	10267,00
SE1.80.100.265.2.52S.C.EX.51D	30/26,5	53	DN100	80	2967	335	98174798	12717,00

**ТИПОРАЗМЕР 52 – Высокий напор (H)**

Группа продукта J 3

Тип продукта	Мощность двигателя P <sub>1</sub> /P <sub>2</sub> , кВт	Номинальный ток I <sub>n</sub> , А	Напорный патрубок	Свободный проход, мм	Скорость вращения, об/мин	Вес, кг	№ продукта	EUR
SE1.85.150.100.4.52H.C.N.51D	12/10	21,0	DN150	85	1482	335	98179810	8482,00
SE1.85.150.100.4.52H.C.EX.51D	12/10	21,0	DN150	85	1482	335	98179879	10901,00
SE1.85.150.110.4.52H.C.N.51D	13/11	23,0	DN150	85	1481	340	98174807	8929,00
SE1.85.150.110.4.52H.C.EX.51D	13/11	23,0	DN150	85	1481	340	98174859	11355,00
SE1.85.150.130.4.52H.C.N.51D	15/13	26,0	DN150	85	1483	352	98179807	9375,00
SE1.85.150.130.4.52H.C.EX.51D	15/13	26,0	DN150	85	1483	352	98179876	11809,00
SE1.85.150.150.4.52H.C.N.51D	17/15	30,0	DN150	85	1480	353	98174805	9822,00
SE1.85.150.150.4.52H.C.EX.51D	17/15	30,0	DN150	85	1480	353	98174856	12263,00
SE1.95.150.170.4.52H.C.N.51D	19/17	37,0	DN150	95	1480	351	98179804	10267,00
SE1.95.150.170.4.52H.C.EX.51D	19/17	37,0	DN150	95	1480	351	98179873	12717,00
SE1.95.150.185.4.52H.C.N.51D	21/18,5	39,0	DN150	95	1479	353	98174803	10714,00
SE1.95.150.185.4.52H.C.EX.51D	21/18,5	39,0	DN150	95	1479	353	98174853	13171,00
SE1.95.150.200.4.52H.C.N.51D	23/20	41,0	DN150	95	1478	353	98179801	11161,00
SE1.95.150.200.4.52H.C.EX.51D	23/20	41,0	DN150	95	1478	353	98179870	13625,00
SE1.95.150.220.4.52H.C.N.51D	25/22	43,0	DN150	95	1476	354	98144980	11607,00
SE1.95.150.220.4.52H.C.EX.51D	25/22	43,0	DN150	95	1476	354	98174850	14080,00

Цены указаны на условиях «склад-Москва» с учетом НДС. Рекомендованные розничные цены.

Прайс-лист действует с 1 марта 2016 года

## ТИПОРАЗМЕР 52 – Средний напор (М)

Группа продукта J 3

Тип продукта	Мощность двигателя P <sub>1</sub> /P <sub>2</sub> , кВт	Номинальный ток I <sub>n</sub> , А	Напорный патрубок	Свободный проход, мм	Скорость вращения, об/мин	Вес, кг	№ продукта	EUR
SE1.110.200.100.4.52M.C.N.51D	12/10	21,0	DN200	110	1482	359	98179822	11161,00
SE1.110.200.100.4.52M.C.EX.51D	12/10	21,0	DN200	110	1482	359	98179891	13625,00
SE1.110.200.110.4.52M.C.N.51D	13/11	23,0	DN200	110	1481	361	98174814	11607,00
SE1.110.200.110.4.52M.C.EX.51D	13/11	23,0	DN200	110	1481	361	98174871	14080,00
SE1.110.200.130.4.52M.C.N.51D	15/13	26,0	DN200	110	1483	371	98179819	12053,00
SE1.110.200.130.4.52M.C.EX.51D	15/13	26,0	DN200	110	1483	371	98179888	14534,00
SE1.110.200.150.4.52M.C.N.51D	17/15	30,0	DN200	110	1480	372	98174812	12500,00
SE1.110.200.150.4.52M.C.EX.51D	17/15	30,0	DN200	110	1480	372	98174868	14988,00
SE1.110.200.170.4.52M.C.N.51D	19/17	37,0	DN200	110	1480	377	98179816	12947,00
SE1.110.200.170.4.52M.C.EX.51D	19/17	37,0	DN200	110	1480	377	98179885	15443,00
SE1.110.200.185.4.52M.C.N.51D	21/18,5	39,0	DN200	110	1479	378	98174809	13393,00
SE1.110.200.185.4.52M.C.EX.51D	21/18,5	39,0	DN200	110	1479	378	98174865	15897,00
SE1.110.200.200.4.52M.C.N.51D	23/20	41,0	DN200	110	1478	380	98179813	13839,00
SE1.110.200.200.4.52M.C.EX.51D	23/20	41,0	DN200	110	1478	380	98179882	16351,00
SE1.110.200.220.4.52M.C.N.51D	25/22	43,0	DN200	110	1476	381	98145015	14286,00
SE1.110.200.220.4.52M.C.EX.51D	25/22	43,0	DN200	110	1476	381	98174862	16805,00

## ТИПОРАЗМЕР 52 – Сверхнизкий напор (Е)

Группа продукта J 3

Тип продукта	Мощность двигателя P <sub>1</sub> /P <sub>2</sub> , кВт	Номинальный ток I <sub>n</sub> , А	Напорный патрубок	Свободный проход, мм	Скорость вращения, об/мин	Вес, кг	№ продукта	EUR
SE1.160.300.110.6.52E.C.N.51D	13/11	31,0	DN300	160	983	600	98179841	15647,00
SE1.160.300.110.6.52E.C.EX.51D	13/11	31,0	DN300	160	983	600	98179910	18195,00
SE1.160.300.130.6.52E.C.N.51D	16/13	33,0	DN300	160	980	591	98145102	16129,00
SE1.160.300.130.6.52E.C.EX.51D	16/13	33,0	DN300	160	980	591	98174890	18685,00
SE1.160.300.160.6.52E.C.N.51D	19/16	36,0	DN300	160	975	606	98179837	16610,00
SE1.160.300.160.6.52E.C.EX.51D	19/16	36,0	DN300	160	975	606	98179906	19176,00
SE1.160.300.180.6.52E.C.N.51D	22/18	38,0	DN300	160	971	598	98174822	17091,00
SE1.160.300.180.6.52E.C.EX.51D	22/18	38,0	DN300	160	971	598	98174886	19667,00

## ТИПОРАЗМЕР 52 – Высокий напор (Н), свободно-вихревое рабочее колесо

Группа продукта J 3

Тип продукта	Мощность двигателя P <sub>1</sub> /P <sub>2</sub> , кВт	Номинальный ток I <sub>n</sub> , А	Напорный патрубок	Свободный проход, мм	Скорость вращения, об/мин	Вес, кг	№ продукта	EUR
SEV.80.80.130.2.52H.C.N.51D	15/13	26,0	DN80	80	2947	310	98179854	7590,00
SEV.80.80.130.2.52H.C.EX.51D	15/13	26,0	DN80	80	2947	310	98179923	9992,00
SEV.80.80.150.2.52H.C.N.51D	17/15	29,0	DN80	80	2947	311	98174830	8036,00
SEV.80.80.150.2.52H.C.EX.51D	17/15	29,0	DN80	80	2947	311	98174903	10447,00
SEV.80.80.170.2.52H.C.N.51D	19/17	33,0	DN80	80	2950	318	98179851	8482,00
SEV.80.80.170.2.52H.C.EX.51D	19/17	33,0	DN80	80	2950	318	98179920	10901,00
SEV.80.80.185.2.52H.C.N.51D	21/18,5	36,0	DN80	80	2950	318	98174827	8929,00
SEV.80.80.185.2.52H.C.EX.51D	21/18,5	36,0	DN80	80	2950	318	98174900	11355,00
SEV.80.80.200.2.52H.C.N.51D	23/20	37,0	DN80	80	2937	324	98179848	9375,00
SEV.80.80.200.2.52H.C.EX.51D	23/20	37,0	DN80	80	2937	324	98179917	11809,00
SEV.80.80.220.2.52H.C.N.51D	25/22	41,0	DN80	80	2937	324	98174825	9822,00
SEV.80.80.220.2.52H.C.EX.51D	25/22	41,0	DN80	80	2937	324	98174897	12263,00
SEV.80.80.240.2.52H.C.N.51D	27/24	49,0	DN80	80	2955	324	98179845	10267,00
SEV.80.80.240.2.52H.C.EX.51D	27/24	49,0	DN80	80	2955	324	98179914	12717,00
SEV.80.80.265.2.52H.C.N.51D	30/26,5	53,0	DN80	80	2955	328	98145083	10714,00
SEV.80.80.265.2.52H.C.EX.51D	30/26,5	53,0	DN80	80	2955	328	98174894	13171,00

Цены указаны на условиях «склад-Москва» с учетом НДС.  
Рекомендованные розничные цены.

**Погружной насос SE, сухая вертикальная установка с кожухом охлаждения**

Кожух охлаждения закрытый, заполнен гликолем. Рабочее колесо одноканальное «S-Tube» или вихревое. Максимальное число пусков в час – 20. Длина кабеля 10 м.

Защита электродвигателя: термовыключатель в каждой обмотке, реле влажности в верхней и нижней полости электродвигателя. Дополнительные устройства защиты – по запросу.



**Перекачиваемая жидкость:** Неочищенные поверхностные, промышленные и бытовые сточные воды (в том числе с фекалиями) в муниципальных сетях.

**Температура**

**перекачиваемой жидкости:** 0 ... +40 °С.

**Материалы:** Чугун (детали проточной части).

**Номинальное напряжение:** 3 x 380-415 В.

**Номинальная частота:** 50 Гц.

**Степень защиты:** IP68.

**Класс изоляции:** H.

**ТИПОРАЗМЕР 52 – Сверхвысокий напор (S)**

Группа продукта J 3

Тип продукта	Мощность двигателя P <sub>1</sub> /P <sub>2</sub> , кВт	Номинальный ток I <sub>n</sub> , А	Напорный патрубок	Свободный проход, мм	Скорость вращения, об/мин	Вес, кг	№ продукта	EUR
SE1.75.100.130.2.52S.C.N.51D	15/13	26,0	DN100	75	2973	315	98179798	7142,00
SE1.75.100.130.2.52S.C.EX.51D	15/13	26,0	DN100	75	2973	315	98179867	9538,00
SE1.75.100.150.2.52S.C.N.51D	17/15	29,0	DN100	75	2966	315	98174801	7590,00
SE1.75.100.150.2.52S.C.EX.51D	17/15	29,0	DN100	75	2966	315	98174847	9992,00
SE1.75.100.170.2.52S.C.N.51D	19/17	33,0	DN100	75	2969	320	98179795	8036,00
SE1.75.100.170.2.52S.C.EX.51D	19/17	33,0	DN100	75	2969	320	98179864	10447,00
SE1.75.100.185.2.52S.C.N.51D	21/18,5	36,0	DN100	75	2964	323	98174788	8482,00
SE1.75.100.185.2.52S.C.EX.51D	21/18,5	36,0	DN100	75	2964	323	98174844	10901,00
SE1.80.100.200.2.52S.C.N.51D	23/20	37,0	DN100	80	2968	333	98179792	8929,00
SE1.80.100.200.2.52S.C.EX.51D	23/20	37,0	DN100	80	2968	333	98179861	11355,00
SE1.80.100.220.2.52S.C.N.51D	25/22	41,0	DN100	80	2963	333	98174785	9375,00
SE1.80.100.220.2.52S.C.EX.51D	25/22	41,0	DN100	80	2963	333	98174841	11809,00
SE1.80.100.240.2.52S.C.N.51D	27/24	49,0	DN100	80	2971	331	98179779	9822,00
SE1.80.100.240.2.52S.C.EX.51D	27/24	49,0	DN100	80	2971	331	98179858	12263,00
SE1.80.100.265.2.52S.C.N.51D	30/26,5	53,0	DN100	80	2967	335	98145062	10267,00
SE1.80.100.265.2.52S.C.EX.51D	30/26,5	53,0	DN100	80	2967	335	98174798	12717,00

**ТИПОРАЗМЕР 52 – Высокий напор (H)**

Группа продукта J 3

Тип продукта	Мощность двигателя P <sub>1</sub> /P <sub>2</sub> , кВт	Номинальный ток I <sub>n</sub> , А	Напорный патрубок	Свободный проход, мм	Скорость вращения, об/мин	Вес, кг	№ продукта	EUR
SE1.85.150.100.4.52H.C.N.51D	12/10	21,0	DN150	85	1482	335	98179810	8482,00
SE1.85.150.100.4.52H.C.EX.51D	12/10	2,0	DN150	85	1482	335	98179879	10901,00
SE1.85.150.110.4.52H.C.N.51D	13/11	23,0	DN150	85	1481	340	98174807	8929,00
SE1.85.150.110.4.52H.C.EX.51D	13/11	23,0	DN150	85	1481	340	98174859	11355,00
SE1.85.150.130.4.52H.C.N.51D	15/13	26,0	DN150	85	1483	352	98179807	9375,00
SE1.85.150.130.4.52H.C.EX.51D	15/13	26,0	DN150	85	1483	352	98179876	11809,00
SE1.85.150.150.4.52H.C.N.51D	17/15	30,0	DN150	85	1480	353	98174805	9822,00
SE1.85.150.150.4.52H.C.EX.51D	17/15	30,0	DN150	85	1480	353	98174856	12263,00
SE1.95.150.170.4.52H.C.N.51D	19/17	37,0	DN150	95	1480	351	98179804	10267,00
SE1.95.150.170.4.52H.C.EX.51D	19/17	37,0	DN150	95	1480	351	98179873	12717,00
SE1.95.150.185.4.52H.C.N.51D	21/18,5	39,0	DN150	95	1479	353	98174803	10714,00
SE1.95.150.185.4.52H.C.EX.51D	21/18,5	39,0	DN150	95	1479	353	98174853	13171,00
SE1.95.150.200.4.52H.C.N.51D	23/20	41,0	DN150	95	1478	353	98179801	11161,00
SE1.95.150.200.4.52H.C.EX.51D	23/20	41,0	DN150	95	1478	353	98179870	13625,00
SE1.95.150.220.4.52H.C.N.51D	25/22	43,0	DN150	95	1476	354	98144980	11607,00
SE1.95.150.220.4.52H.C.EX.51D	25/22	43,0	DN150	95	1476	354	98174850	14080,00

Цены указаны на условиях «склад-Москва» с учетом НДС.  
Рекомендованные розничные цены.

Прайс-лист действует с 1 марта 2016 года

## ТИПОРАЗМЕР 52 – Средний напор (М)

Группа продукта J 3

Тип продукта	Мощность двигателя P <sub>1</sub> /P <sub>2</sub> , кВт	Номинальный ток I <sub>n</sub> , А	Напорный патрубок	Свободный проход, мм	Скорость вращения, об/мин	Вес, кг	№ продукта	EUR
SE1.110.200.100.4.52M.C.N.51D	12/10	21,0	DN200	110	1482	359	98179822	11161,00
SE1.110.200.100.4.52M.C.EX.51D	12/10	21,0	DN200	110	1482	359	98179891	13625,00
SE1.110.200.110.4.52M.C.N.51D	13/11	23,0	DN200	110	1481	361	98174814	11607,00
SE1.110.200.110.4.52M.C.EX.51D	13/11	23,0	DN200	110	1481	361	98174871	14080,00
SE1.110.200.130.4.52M.C.N.51D	15/13	26,0	DN200	110	1483	371	98179819	12053,00
SE1.110.200.130.4.52M.C.EX.51D	15/13	26,0	DN200	110	1483	371	98179888	14534,00
SE1.110.200.150.4.52M.C.N.51D	17/15	30,0	DN200	110	1480	372	98174812	12500,00
SE1.110.200.150.4.52M.C.EX.51D	17/15	30,0	DN200	110	1480	372	98174868	14988,00
SE1.110.200.170.4.52M.C.N.51D	19/17	37,0	DN200	110	1480	377	98179816	12947,00
SE1.110.200.170.4.52M.C.EX.51D	19/17	37,0	DN200	110	1480	377	98179885	15443,00
SE1.110.200.185.4.52M.C.N.51D	21/18,5	39,0	DN200	110	1479	378	98174809	13393,00
SE1.110.200.185.4.52M.C.EX.51D	21/18,5	39,0	DN200	110	1479	378	98174865	15897,00
SE1.110.200.200.4.52M.C.N.51D	23/20	41,0	DN200	110	1478	380	98179813	13839,00
SE1.110.200.200.4.52M.C.EX.51D	23/20	41,0	DN200	110	1478	380	98179882	16351,00
SE1.110.200.220.4.52M.C.N.51D	25/22	43,0	DN200	110	1476	381	98145015	14286,00
SE1.110.200.220.4.52M.C.EX.51D	25/22	43,0	DN200	110	1476	381	98174862	16805,00

## ТИПОРАЗМЕР 52 – Сверхнизкий напор (Е)

Группа продукта J 3

Тип продукта	Мощность двигателя P <sub>1</sub> /P <sub>2</sub> , кВт	Номинальный ток I <sub>n</sub> , А	Напорный патрубок	Свободный проход, мм	Скорость вращения, об/мин	Вес, кг	№ продукта	EUR
SE1.160.300.110.6.52E.D.N.51D	13/11	31,0	DN300	160	983	600	98179842	15406,00
SE1.160.300.110.6.52E.D.EX.51D	13/11	31,0	DN300	160	983	600	98179911	17967,00
SE1.160.300.130.6.52E.D.N.51D	16/13	33,0	DN300	160	980	591	98145105	15888,00
SE1.160.300.130.6.52E.D.EX.51D	16/13	33,0	DN300	160	980	591	98174891	18458,00
SE1.160.300.160.6.52E.D.N.51D	19/16	36,0	DN300	160	975	606	98179838	16369,00
SE1.160.300.160.6.52E.D.EX.51D	19/16	36,0	DN300	160	975	606	98179907	18949,00
SE1.160.300.180.6.52E.D.N.51D	22/18	38,0	DN300	160	971	598	98174823	16850,00
SE1.160.300.180.6.52E.D.EX.51D	22/18	38,0	DN300	160	971	598	98174887	19439,00

## ТИПОРАЗМЕР 52 – Высокий напор (Н), Свободно-вихревое рабочее колесо

Группа продукта J 3

Тип продукта	Мощность двигателя P <sub>1</sub> /P <sub>2</sub> , кВт	Номинальный ток I <sub>n</sub> , А	Напорный патрубок	Свободный проход, мм	Скорость вращения, об/мин	Вес, кг	№ продукта	EUR
SEV.80.80.130.2.52H.C.N.51D	15/13	26,0	DN100	80	2947	310	98179854	7590,00
SEV.80.80.130.2.52H.C.EX.51D	15/13	26,0	DN100	80	2947	310	98179923	9992,00
SEV.80.80.150.2.52H.C.N.51D	17/15	29,0	DN100	80	2947	311	98174830	8036,00
SEV.80.80.150.2.52H.C.EX.51D	17/15	29,0	DN100	80	2947	311	98174903	10447,00
SEV.80.80.170.2.52H.C.N.51D	19/17	33,0	DN100	80	2950	318	98179851	8482,00
SEV.80.80.170.2.52H.C.EX.51D	19/17	33,0	DN100	80	2950	318	98179920	10901,00
SEV.80.80.185.2.52H.C.N.51D	21/18,5	36,0	DN100	80	2950	318	98174827	8929,00
SEV.80.80.185.2.52H.C.EX.51D	21/18,5	36,0	DN100	80	2950	318	98174900	11355,00
SEV.80.80.200.2.52H.C.N.51D	23/20	37,0	DN100	80	2937	324	98179848	9375,00
SEV.80.80.200.2.52H.C.EX.51D	23/20	37,0	DN100	80	2937	324	98179917	11809,00
SEV.80.80.220.2.52H.C.N.51D	25/22	41,0	DN100	80	2937	324	98174825	9822,00
SEV.80.80.220.2.52H.C.EX.51D	25/22	41,0	DN100	80	2937	324	98174897	12263,00
SEV.80.80.240.2.52H.C.N.51D	27/24	49,0	DN100	80	2955	324	98179845	10267,00
SEV.80.80.240.2.52H.C.EX.51D	27/24	49,0	DN100	80	2955	324	98179914	12717,00
SEV.80.80.265.2.52H.C.N.51D	30/26,5	53,0	DN100	80	2955	328	98145083	10714,00
SEV.80.80.265.2.52H.C.EX.51D	30/26,5	53,0	DN100	80	2955	328	98174894	13171,00

**Погружной насос SE, сухая горизонтальная установка с кожухом охлаждения**

Кожух охлаждения закрытый, заполнен гликолем. Рабочее колесо одноканальное «S-Tube» или вихревое.

Максимальное число пусков в час – 20. Длина кабеля 10 м.

Защита электродвигателя: термовыключатель в каждой обмотке, реле влажности в верхней и нижней полости электродвигателя. Дополнительные устройства защиты – по запросу.

Опоры для сухой горизонтальной установки входят в комплект поставки.



**Перекачиваемая жидкость:** Неочищенные поверхностные, промышленные и бытовые сточные воды (в том числе с фекалиями) в муниципальных сетях.

**Температура перекачиваемой жидкости:** 0 ... +40 °С.

**Материалы:** Чугун (детали проточной части).

**Номинальное напряжение:** 3 x 380-415 В.

**Номинальная частота:** 50 Гц.

**Степень защиты:** IP68.

**Класс изоляции:** H.

**ТИПОРАЗМЕР 52 – Сверхвысокий напор (S)**

Группа продукта J 3

Тип продукта	Мощность двигателя P <sub>1</sub> /P <sub>2</sub> , кВт	Номинальный ток I <sub>n</sub> , А	Напорный патрубок	Свободный проход, мм	Скорость вращения, об/мин	Вес, кг	№ продукта	EUR
SE1.75.100.130.2.52S.H.N.51D	15/13	26,0	DN100	75	2973	381	98179799	7812,00
SE1.75.100.130.2.52S.H.EX.51D	15/13	26,0	DN100	75	2973	381	98179868	10219,00
SE1.75.100.150.2.52S.H.N.51D	17/15	29,0	DN100	75	2966	381	98174802	8259,00
SE1.75.100.150.2.52S.H.EX.51D	17/15	29,0	DN100	75	2966	381	98174848	10673,00
SE1.75.100.170.2.52S.H.N.51D	19/17	33,0	DN100	75	2969	386	98179796	8705,00
SE1.75.100.170.2.52S.H.EX.51D	19/17	33,0	DN100	75	2969	386	98179865	11127,00
SE1.75.100.185.2.52S.H.N.51D	21/18,5	36,0	DN100	75	2964	389	98174789	9151,00
SE1.75.100.185.2.52S.H.EX.51D	21/18,5	36,0	DN100	75	2964	389	98174845	11582,00
SE1.80.100.200.2.52S.H.N.51D	23/20	37,0	DN100	80	2968	399	98179793	9598,00
SE1.80.100.200.2.52S.H.EX.51D	23/20	37,0	DN100	80	2968	399	98179862	12036,00
SE1.80.100.220.2.52S.H.N.51D	25/22	41,0	DN100	80	2963	399	98174786	10045,00
SE1.80.100.220.2.52S.H.EX.51D	25/22	41,0	DN100	80	2963	399	98174842	12490,00
SE1.80.100.240.2.52S.H.N.51D	27/24	49,0	DN100	80	2971	397	98179780	10492,00
SE1.80.100.240.2.52S.H.EX.51D	27/24	49,0	DN100	80	2971	397	98179859	12945,00
SE1.80.100.265.2.52S.H.N.51D	30/26,5	53,0	DN100	80	2967	401	98145063	10937,00
SE1.80.100.265.2.52S.H.EX.51D	30/26,5	53,0	DN100	80	2967	401	98174799	13399,00

**ТИПОРАЗМЕР 52 – Высокий напор (H)**

Группа продукта J 3

Тип продукта	Мощность двигателя P <sub>1</sub> /P <sub>2</sub> , кВт	Номинальный ток I <sub>n</sub> , А	Напорный патрубок	Свободный проход, мм	Скорость вращения, об/мин	Вес, кг	№ продукта	EUR
SE1.85.150.100.4.52H.H.N.51D	12/10	21,0	DN150	85	1482	401	98179811	9151,00
SE1.85.150.100.4.52H.H.EX.51D	12/10	21,0	DN150	85	1482	401	98179880	11582,00
SE1.85.150.110.4.52H.H.N.51D	13/11	23,0	DN150	85	1481	406	98174808	9598,00
SE1.85.150.110.4.52H.H.EX.51D	13/11	23,0	DN150	85	1481	406	98174860	12036,00
SE1.85.150.130.4.52H.H.N.51D	15/13	26,0	DN150	85	1483	418	98179808	10045,00
SE1.85.150.130.4.52H.H.EX.51D	15/13	26,0	DN150	85	1483	418	98179877	12490,00
SE1.85.150.150.4.52H.H.N.51D	17/15	30,0	DN150	85	1480	419	98174806	10492,00
SE1.85.150.150.4.52H.H.EX.51D	17/15	30,0	DN150	85	1480	419	98174857	12945,00
SE1.95.150.170.4.52H.H.N.51D	19/17	37,0	DN150	95	1480	417	98179805	10937,00
SE1.95.150.170.4.52H.H.EX.51D	19/17	37,0	DN150	95	1480	417	98179874	13399,00
SE1.95.150.185.4.52H.H.N.51D	21/18,5	39,0	DN150	95	1479	419	98174804	11384,00
SE1.95.150.185.4.52H.H.EX.51D	21/18,5	39,0	DN150	95	1479	419	98174854	13853,00
SE1.95.150.200.4.52H.H.N.51D	23/20	41,0	DN150	95	1478	419	98179802	11830,00
SE1.95.150.200.4.52H.H.EX.51D	23/20	41,0	DN150	95	1478	419	98179871	14307,00
SE1.95.150.220.4.52H.H.N.51D	25/22	43,0	DN150	95	1476	420	98145014	12277,00
SE1.95.150.220.4.52H.H.EX.51D	25/22	43,0	DN150	95	1476	420	98174851	14761,00

Цены указаны на условиях «склад-Москва» с учетом НДС.

Рекомендованные розничные цены.

Прайс-лист действует с 1 марта 2016 года

## ТИПОРАЗМЕР 52 – Средний напор (М)

Группа продукта J 3

Тип продукта	Мощность двигателя P <sub>1</sub> /P <sub>2</sub> , кВт	Номинальный ток I <sub>n</sub> , А	Напорный патрубок	Свободный проход, мм	Скорость вращения, об/мин	Вес, кг	№ продукта	EUR
SE1.110.200.100.4.52M.H.N.51D	12/10	21,0	DN200	110	1482	425	98179823	11830,00
SE1.110.200.100.4.52M.H.EX.51D	12/10	21,0	DN200	110	1482	425	98179892	14307,00
SE1.110.200.110.4.52M.H.N.51D	13/11	23,0	DN200	110	1481	427	98174815	12277,00
SE1.110.200.110.4.52M.H.EX.51D	13/11	23,0	DN200	110	1481	427	98174872	14761,00
SE1.110.200.130.4.52M.H.N.51D	15/13	26,0	DN200	110	1483	437	98179820	12723,00
SE1.110.200.130.4.52M.H.EX.51D	15/13	26,0	DN200	110	1483	437	98179889	15215,00
SE1.110.200.150.4.52M.H.N.51D	17/15	30,0	DN200	110	1480	438	98174813	13169,00
SE1.110.200.150.4.52M.H.EX.51D	17/15	30,0	DN200	110	1480	438	98174869	15669,00
SE1.110.200.170.4.52M.H.N.51D	19/17	37,0	DN200	110	1480	443	98179817	13616,00
SE1.110.200.170.4.52M.H.EX.51D	19/17	37,0	DN200	110	1480	443	98179886	16124,00
SE1.110.200.185.4.52M.H.N.51D	21/18,5	39,0	DN200	110	1479	444	98174810	14062,00
SE1.110.200.185.4.52M.H.EX.51D	21/18,5	39,0	DN200	110	1479	444	98174866	16578,00
SE1.110.200.200.4.52M.H.N.51D	23/20	41,0	DN200	110	1478	446	98179814	14508,00
SE1.110.200.200.4.52M.H.EX.51D	23/20	41,0	DN200	110	1478	446	98179883	17032,00
SE1.110.200.220.4.52M.H.N.51D	25/22	43,0	DN200	110	1476	447	98145022	14956,00
SE1.110.200.220.4.52M.H.EX.51D	25/22	43,0	DN200	110	1476	447	98174863	17486,00

## ТИПОРАЗМЕР 52 – Сверхнизкий напор (Е)

Группа продукта J 3

Тип продукта	Мощность двигателя P <sub>1</sub> /P <sub>2</sub> , кВт	Номинальный ток I <sub>n</sub> , А	Напорный патрубок	Свободный проход, мм	Скорость вращения, об/мин	Вес, кг	№ продукта	EUR
SE1.160.300.110.6.52E.H.N.51D	13/11	31,0	DN300	160	983	595	98179843	16129,00
SE1.160.300.110.6.52E.H.EX.51D	13/11	31,0	DN300	160	983	595	98179912	18649,00
SE1.160.300.130.6.52E.H.N.51D	16/13	33,0	DN300	160	980	585	98145106	16610,00
SE1.160.300.130.6.52E.H.EX.51D	16/13	33,0	DN300	160	980	585	98174892	19139,00
SE1.160.300.160.6.52E.H.N.51D	19/16	36,0	DN300	160	975	600	98179839	17091,00
SE1.160.300.160.6.52E.H.EX.51D	19/16	36,0	DN300	160	975	600	98179908	19630,00
SE1.160.300.180.6.52E.H.N.51D	22/18	38,0	DN300	160	971	592	98174824	17573,00
SE1.160.300.180.6.52E.H.EX.51D	22/18	38,0	DN300	160	971	592	98174888	20121,00

## ТИПОРАЗМЕР 52 – Высокий напор (Н), Свободно-вихревое рабочее колесо

Группа продукта J 3

Тип продукта	Мощность двигателя P <sub>1</sub> /P <sub>2</sub> , кВт	Номинальный ток I <sub>n</sub> , А	Напорный патрубок	Свободный проход, мм	Скорость вращения, об/мин	Вес, кг	№ продукта	EUR
SEV.80.80.130.2.52H.H.N.51D	15/13	26,0	DN80	80	2947	376	98179855	8259,00
SEV.80.80.130.2.52H.H.EX.51D	15/13	26,0	DN80	80	2947	376	98179924	10673,00
SEV.80.80.150.2.52H.H.N.51D	17/15	29,0	DN80	80	2947	376	98174831	8705,00
SEV.80.80.150.2.52H.H.EX.51D	17/15	29,0	DN80	80	2947	376	98174904	11127,00
SEV.80.80.170.2.52H.H.N.51D	19/17	33,0	DN80	80	2950	384	98179852	9151,00
SEV.80.80.170.2.52H.H.EX.51D	19/17	33,0	DN80	80	2950	384	98179921	11582,00
SEV.80.80.185.2.52H.H.N.51D	21/18,5	36,0	DN80	80	2950	384	98174828	9598,00
SEV.80.80.185.2.52H.H.EX.51D	21/18,5	36,0	DN80	80	2950	384	98174901	12036,00
SEV.80.80.200.2.52H.H.N.51D	23/20	37,0	DN80	80	2937	389	98179849	10045,00
SEV.80.80.200.2.52H.H.EX.51D	23/20	37,0	DN80	80	2937	389	98179918	12490,00
SEV.80.80.220.2.52H.H.N.51D	25/22	41,0	DN80	80	2937	390	98174826	10492,00
SEV.80.80.220.2.52H.H.EX.51D	25/22	41,0	DN80	80	2937	390	98174898	12945,00
SEV.80.80.240.2.52H.H.N.51D	27/24	49,0	DN80	80	2955	390	98179846	10937,00
SEV.80.80.240.2.52H.H.EX.51D	27/24	49,0	DN80	80	2955	390	98179915	13399,00
SEV.80.80.265.2.52H.H.N.51D	30/26,5	53,0	DN80	80	2955	393	98145085	11384,00
SEV.80.80.265.2.52H.H.EX.51D	30/26,5	53,0	DN80	80	2955	393	98174895	13853,00

Цены указаны на условиях «склад-Москва» с учетом НДС.  
Рекомендованные розничные цены.



**Горизонтальные мешалки Grundfos** предназначены для перемешивания, т. е. получения однородной суспензии, жидкостей с низкой или средней вязкостью. Спроектированные в первую очередь для смешивания жидкостей и взмучивания осадков в приемных резервуарах КНС.

**Температура**

**перекачиваемой жидкости:** 0 ... +40 °С.

**Материалы:** Электродвигатель – нержавеющая сталь AISI 316 L, рабочее колесо полиамид PA 66.

**Номинальное напряжение:** 3 x 380-415 В.

**Номинальная частота:** 50 Гц.

**Степень защиты:** IP68.

**Класс изоляции:** F.

Группа продукта J 3

Тип продукта	Мощность двигателя P <sub>2</sub> , кВт	Номинальный ток I <sub>n</sub> , А	Вес, кг	№ продукта	EUR
AMD.07.18.1410	0,75	1,9	11,5	96113490 <sup>A</sup>	<b>1353,00</b>

9

**Принадлежности для мешалки AMD.07.18.1410**

Группа продукта Z

Подвесной монтаж			№ продукта	EUR
Кронштейн для подвешенного монтажа, AMD.07		Нерж. сталь 1.4404	96115293	<b>255,00</b>
Стойка для подвешенного монтажа, резьба 2", длина 3 м, AMD.07		Нерж. сталь 1.4404	96115294	<b>502,00</b>

Настенный монтаж			№ продукта	EUR
Фиксирующий кронштейн для настенного монтажа, резьба 2", AMD.07		Нерж. сталь 1.4404	96115291	<b>292,00</b>

Напольный монтаж			№ продукта	EUR
Фиксирующая основа для напольного монтажа, AMD.07		Нерж. сталь 1.4404	96115292	<b>240,00</b>

Монтаж на стойке из профиля			№ продукта	EUR
Кронштейн электродвигателя, AMD.07		Нерж. сталь 1.4404	96115295	<b>643,00</b>
Нижний фиксатор в сборе, для стойки 60 x 60 мм AMD.07		Нерж. сталь 1.4301	95037099	<b>246,00</b>
		Нерж. сталь 1.4404	95037100	<b>426,00</b>
Верхний фиксатор в сборе, включая страховочный трос для стойки 60 x 60 мм		Нерж. сталь 1.4301	95037090	<b>337,00</b>
		Нерж. сталь 1.4404	95037091	<b>448,00</b>
Стойка 60\60\3	Цена за 1 пог. метр	Нерж. сталь 1.4301	96489420	<b>87,00</b>
		Нерж. сталь 1.4404	96489421	<b>155,00</b>
Ограничитель глубины установки, для стойки 60 x 60 мм		Нерж. сталь 1.4301	95037105	<b>21,00</b>
		Нерж. сталь 1.4404	95037106	<b>38,00</b>
Подъемный трос Ø 4, 10 м, легкомонтируемый, со скобой Ø 8 и зажимом		Нерж. сталь 1.4404	95037142	<b>132,00</b>
Кабельный зажим D10	1 комплект на 1 пог. метр кабеля	Нерж. сталь 1.4404	96565202	<b>14,00</b>

**НОВИНКА!****Шкаф управления для мешалки AMD.07.18.1410**

Группа продукта Z

Тип продукта	Рабочий ток, А	Исполнение		EUR
Control Mix-S 1x1,6-2,5A DOL-II 4	1,6-2,5	внутреннее, УХЛ4	98885206	<b>918,00</b>
Control Mix-S 1x1,6-2,5A DOL-II 1	1,6-2,5	уличное, УХЛ1	98885195	<b>1743,00</b>

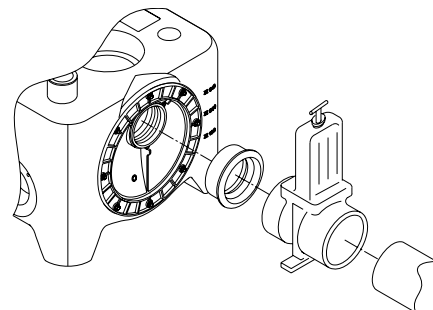
<sup>A</sup> – поддерживается складской запас готового продукта; <sup>B</sup> – поддерживается складской запас компонентов для сборки продукта.

Цены указаны на условиях «склад-Москва» с учетом НДС.  
Рекомендованные розничные цены.

Прайс-лист действует с 1 марта 2016 года

## Компактная насосная установка для сбора и отведения сточных вод внутри зданий

- > Готовая к подключению компактная насосная установка
- > Надёжный обратный клапан
- > Надёжность в работе благодаря применению свободно-вихревого рабочего колеса
- > Насос из нержавеющей стали (MSS)
- > Погружной электродвигатель – работает даже в случае аварийного затопления помещения
- > Прочный износостойкий накопительный резервуар
- > Насосы с режущим механизмом (Multilift MOG, MDG)
- > Встроенный датчик уровня
- > Надёжный и удобный шкаф управления с внешним выводом для аварийной сигнализации
- > Вращающийся диск с входным патрубком – возможность установки любого уровня входного трубопровода в диапазоне от 180 до 315 мм
- > Специальная форма резервуара направляет твёрдые частицы непосредственно в насос и тем самым предотвращает образование отложений



**Канализационные насосные установки Multilift MSS, M, MD, MLD**

Полностью готовые для монтажа установки с 1 или 2 насосами, накопительным резервуаром, шкафом управления, реле уровня (пневматическая труба, соединенная 4- или 10-м шлангом с пьезорезистивным датчиком в шкафу управления). Встроенный обратный клапан с устройством для отвода воздуха.

Рабочее колесо свободно-вихревое. Свободный проход 50 мм. Кабель электродвигателя 4 или 10 м. Кабель шкафа управления со штекером 1,5 м.



**Перекачиваемая жидкость:** Бытовые сточные воды (включая фекалии) из жилых, административных и промышленных зданий.

**Температура**

**перекачиваемой жидкости:** 0 ... +40 °С.

**Материалы:** Чугун (детали проточной части).

**Номинальная частота:** 50 Гц.

**Степень защиты:** IP68.

**Класс изоляции:** H.

**Multilift MSS с обратным клапаном, с кабелем электродвигателя 4 м**

Группа продукта J 4

Тип продукта	Номинальное напряжение сети, В, 50 Гц	Мощность P <sub>1</sub> / P <sub>2</sub> , кВт	Номинальный ток I <sub>n</sub> , А	Скорость вращения, об/мин	Напор, патрубок	Емкость резервуара, л	Полезная емкость резервуара, л			Вес, кг	№ продукта	EUR
							180 <sup>1</sup>	250 <sup>1</sup>				
<b>MSS.11.1.2</b>	1 × 230	1,8 / 1,1	8,0	2760	DN 80	44	20	28	28	97901037 <sup>A</sup>	<b>1944,00</b>	
<b>MSS.11.3.2</b>	3 × 400	1,8 / 1,1	3,2	2785	DN 80	44	20	28	28	97901027	<b>1944,00</b>	

**Multilift MSS без обратного клапана на напорном патрубке, с кабелем электродвигателя 4 м**

Группа продукта J 4

Тип продукта	Напряжение сети, В, 50 Гц	Мощность P <sub>1</sub> / P <sub>2</sub> , кВт	Номинальный ток I <sub>n</sub> , А	Скорость вращения, об/мин	Напор, патрубок	Емкость резервуара, л	Полезная емкость резервуара, л			Вес, кг	№ продукта	EUR
							180 <sup>1</sup>	250 <sup>1</sup>				
<b>MSS.11.1.2</b>	1 × 230	1,8 / 1,1	8,0	2760	DN 80	44	20	28	28	97901030	<b>1793,00</b>	
<b>MSS.11.3.2</b>	3 × 400	1,8 / 1,1	3,2	2785	DN 80	44	20	28	28	97901061	<b>1793,00</b>	

<sup>1</sup> – отметка приемного патрубка (мм) от уровня пола.

**Multilift M с кабелем электродвигателя 4 м**

Группа продукта J 4

Тип продукта	Номинальное напряжение сети, В, 50 Гц	Мощность P <sub>1</sub> / P <sub>2</sub> , кВт	Номинальный ток I <sub>n</sub> , А	Скорость вращения, об/мин	Напор, патрубок	Емкость резервуара, л	Полезная емкость резервуара, л			Вес, кг	№ продукта	EUR
							180 <sup>1</sup>	250 <sup>1</sup>	315 <sup>1</sup>			
<b>M 12.1.4</b>	1 × 230	1,9 / 1,4	9,0	1430	DN 80	92	34	49	62	69	97901064 <sup>A</sup>	<b>3089,00</b>
<b>M 12.3.4</b>	3 × 400	1,8 / 1,5	3,6	1430	DN 80	92	34	49	62	69	97901065 <sup>A</sup>	<b>3089,00</b>
<b>M 15.1.4</b>	1 × 230	2,2 / 1,6	10,1	1410	DN 80	92	34	49	62	69	97901066 <sup>A</sup>	<b>3379,00</b>
<b>M 15.3.4</b>	3 × 400	2,1 / 1,7	4,0	1410	DN 80	92	34	49	62	69	97901067	<b>3379,00</b>
<b>M 22.3.4</b>	3 × 400	3,0 / 2,5	5,5	1430	DN 80	92	34	49	62	70,5	97901068	<b>3615,00</b>
<b>M 24.3.2</b>	3 × 400	3,1 / 2,7	5,5	2920	DN 80	92	34	49	62	72	97901070	<b>3898,00</b>
<b>M 32.3.2</b>	3 × 400	4,0 / 3,4	6,7	2920	DN 80	92	34	49	62	72	97901072	<b>4228,00</b>
<b>M 38.3.2</b>	3 × 400	4,6 / 3,8	7,5	2880	DN 80	92	34	49	62	72	97901074	<b>4578,00</b>

<sup>1</sup> – отметка приемного патрубка (мм) от уровня пола.

<sup>A</sup> – поддерживается складской запас готового продукта; <sup>B</sup> – поддерживается складской запас компонентов для сборки продукта.

Цены указаны на условиях «склад-Москва» с учетом НДС. Рекомендованные розничные цены.

Прайс-лист действует с 1 марта 2016 года

**Multilift MD с кабелем электродвигателя 4 м**

Группа продукта J 4

Тип продукта	Номинальное напряжение сети, В, 50 Гц	Мощность P <sub>1</sub> / P <sub>2</sub> , кВт	Номин. ток I <sub>n</sub> , А	Скорость вращения, об/мин	Напор. патрубок	Емкость резервуара, л	Полезная емкость резервуара, л			Вес, кг	№ продукта	EUR
							180 <sup>1</sup>	250 <sup>1</sup>	315 <sup>1</sup>			
<b>MD.12.1.4</b>	1 × 230	1,9 / 1,4	9,0	1430	DN 80	130	49	69	86	119	97901084	<b>5419,00</b>
<b>MD.12.3.4</b>	3 × 400	1,8/ 1,5	3,6	1430	DN 80	130	49	69	86	119	97901085	<b>5303,00</b>
<b>MD.15.1.4</b>	1 × 230	1,9 / 1,5	9,0	1425	DN 80	130	49	69	86	119	97901086 <sup>A</sup>	<b>5803,00</b>
<b>MD.15.3.4</b>	3 × 400	1,9/ 1,5	3,8	1410	DN 80	130	49	69	86	119	97901087 <sup>A</sup>	<b>5803,00</b>
<b>MD.22.3.4</b>	3 × 400	2,8 / 2,2	5,3	1405	DN 80	130	49	69	86	121	97901088 <sup>A</sup>	<b>6250,00</b>
<b>MD.24.3.2</b>	3 × 400	3,0 / 2,4	5,5	2860	DN 80	130	49	69	86	126	97901090	<b>6649,00</b>
<b>MD.32.3.2</b>	3 × 400	4,2 / 3,2	7,0	2795	DN 80	130	49	69	86	126	97901092	<b>6731,00</b>
<b>MD.38.3.2</b>	3 × 400	4,6 / 3,8	7,5	2880	DN 80	130	49	69	86	126	97901094	<b>7799,00</b>

<sup>1</sup> – отметка приемного патрубка (мм) от уровня пола.

9

**Multilift MLD с кабелем электродвигателя 4 м**

Группа продукта J 4

Тип продукта	Номинальное напряжение сети, В, 50 Гц	Мощность P <sub>1</sub> / P <sub>2</sub> , кВт	Номин. ток I <sub>n</sub> , А	Скорость вращения, об/мин	Напор. патрубок	Емкость резервуара, л	Полезная емкость резервуара, л <sup>2</sup>		Вес, кг	№ продукта	EUR
							180	250			
<b>MLD.12.1.4</b>	1 × 230	1,9/ 1,4	9,0	1430	DN 80	270	190		130	97901104	<b>8380,00</b>
<b>MLD.12.3.4</b>	3 × 400	1,8/ 1,5	3,6	1430	DN 80	270	190		130	97901105	<b>8461,00</b>
<b>MLD.15.1.4</b>	1 × 230	1,9 / 1,5	9,0	1425	DN 80	270	190		130	97901106	<b>9035,00</b>
<b>MLD.15.3.4</b>	3 × 400	1,9/ 1,5	3,8	1410	DN 80	270	190		130	97901107	<b>8948,00</b>
<b>MLD.22.3.4</b>	3 × 400	2,8 / 2,2	5,3	1405	DN 80	270	190		132	97901108	<b>9220,00</b>
<b>MLD.24.3.2</b>	3 × 400	3,0 / 2,4	5,5	2860	DN 80	270	190		136	97901110	<b>9214,00</b>
<b>MLD.32.3.2</b>	3 × 400	4,2 / 3,2	7,0	2795	DN 80	270	190		136	97901112	<b>9678,00</b>
<b>MLD.38.3.2</b>	3 × 400	4,6 / 3,8	7,5	2880	DN 80	270	190		136	97901114	<b>9890,00</b>

<sup>2</sup> – отметка оси горизонтального подводящего трубопровода 560 мм от уровня пола.

<sup>A</sup> – поддерживается складской запас готового продукта; <sup>B</sup> – поддерживается складской запас компонентов для сборки продукта.

Цены указаны на условиях «склад-Москва» с учетом НДС.  
Рекомендованные розничные цены.

## Multilift MSS с кабелем электродвигателя 10 м

Группа продукта J 4

Тип продукта	Номинальное напряжение сети, В, 50 Гц	Мощность P <sub>1</sub> / P <sub>2</sub> , кВт	Номин. ток I <sub>n</sub> , А	Скорость вращения, об/мин	Напор. патрубок	Емкость резервуара, л	Полезная емкость резервуара, л			Вес, кг	№ продукта	EUR
							180 <sup>1</sup>	250 <sup>1</sup>				
<b>MSS.11.1.2</b>	1 × 230	1,8 / 1,1	8,0	2760	DN 80	44	20	28		28	97901028	<b>2036,00</b>
<b>MSS.11.3.2</b>	3 × 400	1,8 / 1,1	3,2	2785	DN 80	44	20	28		28	97901029	<b>2036,00</b>

## Multilift MSS без обратного клапана на напорном патрубке, с кабелем электродвигателя 10 м

Тип продукта	Номинальное напряжение сети, В, 50 Гц	Мощность P <sub>1</sub> / P <sub>2</sub> , кВт	Номин. ток I <sub>n</sub> , А	Скорость вращения, об/мин	Напор. патрубок	Емкость резервуара, л	Полезная емкость резервуара, л			Вес, кг	№ продукта	EUR
							180 <sup>1</sup>	250 <sup>1</sup>				
<b>MSS.11.1.2</b>	1 × 230	1,8 / 1,1	8,0	2760	DN 80	44	20	28		28	97901062	<b>2036,00</b>
<b>MSS.11.3.2</b>	3 × 400	1,8 / 1,1	3,2	2785	DN 80	44	20	28		28	97901063	<b>2036,00</b>

<sup>1</sup> – отметка приемного патрубка (мм) от уровня пола.

## Multilift M с кабелем электродвигателя 10 м

Группа продукта J 4

Тип продукта	Номинальное напряжение сети, В, 50 Гц	Мощность P <sub>1</sub> / P <sub>2</sub> , кВт	Номин. ток I <sub>n</sub> , А	Скорость вращения, об/мин	Напор. патрубок	Емкость резервуара, л	Полезная емкость резервуара, л			Вес, кг	№ продукта	EUR
							180 <sup>1</sup>	250 <sup>1</sup>	315 <sup>1</sup>			
<b>M 12.1.4</b>	1 × 230	1,9 / 1,4	9,0	1430	DN 80	92	34	49	62	69	97901076	<b>3215,00</b>
<b>M 12.3.4</b>	3 × 400	1,8 / 1,5	3,6	1430	DN 80	92	34	49	62	69	97901077	<b>3215,00</b>
<b>M 15.1.4</b>	1 × 230	2,2 / 1,6	10,1	1410	DN 80	92	34	49	62	69	97901078	<b>3559,00</b>
<b>M 15.3.4</b>	3 × 400	2,1 / 1,7	4,0	1410	DN 80	92	34	49	62	69	97901079	<b>3559,00</b>
<b>M 22.3.4</b>	3 × 400	3,0 / 2,5	5,5	1430	DN 80	92	34	49	62	70,5	97901080	<b>3825,00</b>
<b>M 24.3.2</b>	3 × 400	3,1 / 2,7	5,5	2920	DN 80	92	34	49	62	72	97901081	<b>4056,00</b>
<b>M 32.3.2</b>	3 × 400	4,0 / 3,4	6,7	2920	DN 80	92	34	49	62	72	97901082	<b>4406,00</b>
<b>M 38.3.2</b>	3 × 400	4,6 / 3,8	7,5	2880	DN 80	92	34	49	62	72	97901083	<b>4660,00</b>

<sup>1</sup> – отметка приемного патрубка (мм) от уровня пола.

## Multilift MD с кабелем электродвигателя 10 м

Группа продукта J 4

Тип продукта	Номинальное напряжение сети, В, 50 Гц	Мощность P <sub>1</sub> / P <sub>2</sub> , кВт	Номин. ток I <sub>n</sub> , А	Скорость вращения, об/мин	Напор. патрубок	Емкость резервуара, л	Полезная емкость резервуара, л			Вес, кг	№ продукта	EUR
							180 <sup>1</sup>	250 <sup>1</sup>	315 <sup>1</sup>			
<b>MD.12.1.4</b>	1 × 230	1,9 / 1,4	9,0	1430	DN 80	130	49	69	86	119	97901096	<b>5648,00</b>
<b>MD.12.3.4</b>	3 × 400	1,8 / 1,5	3,6	1430	DN 80	130	49	69	86	119	97901097	<b>5534,00</b>
<b>MD 15.1.4</b>	1 × 230	1,9 / 1,5	9,0	1425	DN 80	130	49	69	86	119	97901098	<b>6005,00</b>
<b>MD 15.3.4</b>	3 × 400	1,9 / 1,5	3,8	1410	DN 80	130	49	69	86	119	97901099	<b>6005,00</b>
<b>MD 22.3.4</b>	3 × 400	2,8 / 2,2	5,3	1405	DN 80	130	49	69	86	121	97901100	<b>6312,00</b>
<b>MD 24.3.2</b>	3 × 400	3,0 / 2,4	5,5	2860	DN 80	130	49	69	86	126	97901101	<b>6801,00</b>
<b>MD 32.3.2</b>	3 × 400	4,2 / 3,2	7,0	2795	DN 80	130	49	69	86	126	97901102	<b>6885,00</b>
<b>MD 38.3.2</b>	3 × 400	4,6 / 3,8	7,5	2880	DN 80	130	49	69	86	126	97901103	<b>8265,00</b>

<sup>1</sup> – отметка приемного патрубка (мм) от уровня пола.

## Multilift MLD с кабелем электродвигателя 10 м

Группа продукта J 4

Тип продукта	Номинальное напряжение сети, В, 50 Гц	Мощность P <sub>1</sub> / P <sub>2</sub> , кВт	Номин. ток I <sub>n</sub> , А	Частота вращения, об/мин	Напор. патрубок	Емкость резервуара, л	Полезная емкость резервуара, л <sup>2</sup>		Вес, кг	№ продукта	EUR
<b>MLD.12.1.4</b>	1 × 230	1,9/ 1,4	9,0	1430	DN 80	270	190		130	97901116	<b>8609,00</b>
<b>MLD.12.3.4</b>	3 × 400	1,8 / 1,5	3,6	1430	DN 80	270	190		130	97901117	<b>8609,00</b>
<b>MLD.15.1.4</b>	1 × 230	1,9 / 1,5	9,0	1425	DN 80	270	190		130	97901118	<b>9069,00</b>
<b>MLD.15.3.4</b>	3 × 400	1,9 / 1,5	3,8	1410	DN 80	270	190		130	97901119	<b>9069,00</b>
<b>MLD.22.3.4</b>	3 × 400	2,8 / 2,2	5,3	1405	DN 80	270	190		132	97901120	<b>9297,00</b>
<b>MLD.24.3.2</b>	3 × 400	3,0 / 2,4	5,5	2860	DN 80	270	190		136	97901121	<b>9528,00</b>
<b>MLD.32.3.2</b>	3 × 400	4,2 / 3,2	7,0	2795	DN 80	270	190		136	97901122	<b>9709,00</b>
<b>MLD.38.3.2</b>	3 × 400	4,6 / 3,8	7,5	2880	DN 80	270	190		136	97901123	<b>10116,00</b>

<sup>2</sup> – отметка оси горизонтального подводящего трубопровода 560 мм от уровня пола.Цены указаны на условиях «склад-Москва» с учетом НДС.  
Рекомендованные розничные цены.

Прайс-лист действует с 1 марта 2016 года

**Канализационные насосные установки Multilift MOG, MDG с режущим механизмом**

Полностью готовые для монтажа установки с накопительным резервуаром, шкафом управления, реле уровня. Полностью готовые для монтажа установки с 1 или 2 насосами, накопительным резервуаром, шкафом управления, реле уровня (пневматическая труба, соединенная 4- или 10-м шлангом с пьезорезистивным датчиком в шкафу управления). Рабочее колесо с режущим механизмом 10 м. Кабель шкафа управления со штекером 1,5 м. Защита электродвигателя: встроенные термовыключатели. Напорный патрубок: 1 ½". Обратный клапан в комплект поставки не входит (см. раздел «Принадлежности»).



**Перекачиваемая жидкость:** Бытовые сточные воды (включая фекалии) из жилых, административных и промышленных зданий.

**Температура**

**перекачиваемой жидкости:** 0 ... +40 °С.

**Материалы:** Чугун (детали проточной части).

**Номинальная частота:** 50 Гц.

**Степень защиты:** IP68.

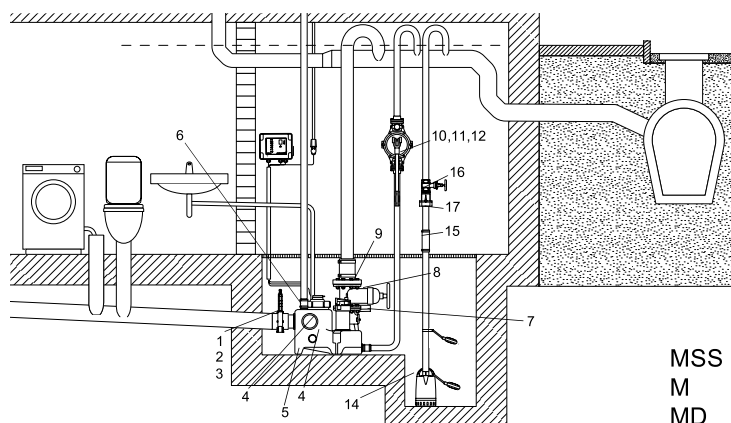
**Класс изоляции:** Н.

Группа продукта J 4

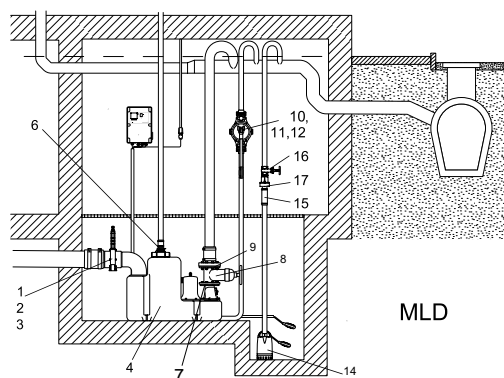
Тип продукта	Номинальное напряжение, В, 50 Гц	Мощность P <sub>1</sub> / P <sub>2</sub> , кВт	Номин. ток I <sub>n</sub> , А	Скорость вращения, об/мин	Напор. патрубок	Емкость резервуара, л	Полезная емкость резервуара, л			Вес, кг	№ продукта	EUR
							180 <sup>1</sup>	250 <sup>1</sup>	315 <sup>1</sup>			
<b>MOG.09.1.2</b>	1 × 230	1,4/ 0,9	6,3	2890	1 ½"	93	23	37	50	62	97901124	<b>4707,00</b>
<b>MOG.09.3.2</b>	3 × 400	1,4/ 0,9	2,6	2860	1 ½"	93	23	37	50	62	97901125	<b>4132,00</b>
<b>MOG.12.1.2</b>	1 × 230	1,8/ 1,2	8,2	2820	1 ½"	93	23	37	50	62	97901126	<b>5164,00</b>
<b>MOG.12.3.2</b>	3 × 400	1,8/ 1,2	3,1	2750	1 ½"	93	23	37	50	62	97901127	<b>4475,00</b>
<b>MOG.15.3.2</b>	3 × 400	2,3/ 1,5	3,8	2700	1 ½"	93	23	37	50	64	97901128	<b>4705,00</b>
<b>MOG.26.3.2</b>	3 × 400	3,7/ 2,6	5,3	2870	1 ½"	93	23	37	50	85	97901130	<b>5509,00</b>
<b>MOG.31.3.2</b>	3 × 400	3,9/ 3,1	6,3	2900	1 ½"	93	23	37	50	93	97901132	<b>5853,00</b>
<b>MOG.40.3.2</b>	3 × 400	5,2/ 4,0	8,2	2830	1 ½"	93	23	37	50	93	97901134	<b>6199,00</b>
<b>MDG.09.3.2</b>	3 × 400	1,4/ 0,9	2,6	2860	1 ½"	93	23	37	50	106	97901137	<b>8265,00</b>
<b>MDG.12.3.2</b>	3 × 400	1,8/ 1,2	3,1	2750	1 ½"	93	23	37	50	106	97901139	<b>8495,00</b>
<b>MDG.15.3.2</b>	3 × 400	2,3/ 1,5	3,8	2700	1 ½"	93	23	37	50	108	97901140	<b>8609,00</b>
<b>MDG.26.3.2</b>	3 × 400	3,7/ 2,6	5,3	2870	1 ½"	93	23	37	50	150	97901142	<b>9528,00</b>
<b>MDG.31.3.2</b>	3 × 400	3,9/ 3,1	6,3	2900	1 ½"	93	23	37	50	166	97901144	<b>10216,00</b>
<b>MDG.40.3.2</b>	3 × 400	5,2/ 4,0	8,2	2830	1 ½"	93	23	37	50	166	97901146	<b>10905,00</b>

<sup>1</sup> – отметка приемного патрубка (мм) от уровня пола.

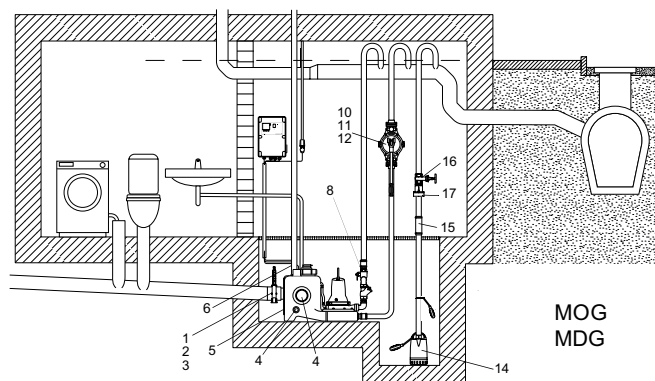
Принадлежности для канализационных установок Multilift M/MD, MSS, MLD, MOG/MDG



MSS  
M  
MD



MLD



MOG  
MDG

9

Группа продукта Z

Тип продукта	Размеры	Описание	Тип установки					№ продукта	EUR
			MSS	M, MD	MLD	MOG	MDG		
● Шкаф управления		LC 220	x						
		LC 221		x	x	x	x		
<b>Со стороны подводящего трубопровода (на входе в бак)</b>									
① Фланцевая муфта	DN 100 / Ø110	С раструбом, без монтажного комплекта. Только для монтажа фланцевой чугунной задвижки	x	x		x	x	91071862 <sup>A</sup> <b>120,00</b>	
	DN 150 / Ø160				x			96003701 <b>334,00</b>	
② Задвижка	PN 10 / DN 100	Multilift MSS, M, MD, MOG, MDG. Клиновая, чугун, без монтажного комплекта	x	x		x	x	96002012 <sup>A</sup> <b>274,00</b>	
		Шиберная, ПВХ, без фланцев, без монтажного комплекта. Монтажная длина 130 мм	x	x		x	x	96615831 <sup>A</sup> <b>333,00</b>	
	PN 10 / DN 150	Клиновая, чугун, без монтажного комплекта			x			96003427 <b>452,00</b>	
		Шиберная, ПВХ, без фланцев, без монтажного комплекта. Монтажная длина 227 мм			x			96697920 <b>786,00</b>	
③ Патрубок с фланцем	DN 100 / Ø110	Сталь. Без монтажного комплекта, с двумя хомутами, монтажная длина 200 мм. Только для монтажа фланцевой чугунной задвижки	x	x		x	x	96002014 <sup>A</sup> <b>198,00</b>	
	DN150 / Ø160	Сталь. Без монтажного комплекта, с двумя хомутами. Только для монтажа фланцевой чугунной задвижки			x			96003702 <b>153,00</b>	

● – входит в комплект поставки; ○ – принадлежность

Принадлежности для шкафов управления см. после раздела «Принадлежности для установок Multilift MD1/MDV».

<sup>A</sup> – поддерживается складской запас готового продукта; <sup>B</sup> – поддерживается складской запас компонентов для сборки продукта.

Цены указаны на условиях «склад-Москва» с учетом НДС. Рекомендованные розничные цены.

Прайс-лист действует с 1 марта 2016 года

Группа продукта Z

Тип продукта	Размеры	Описание	Тип установки					№ продукта	EUR
			MSS	M, MD	MLD	MOG	MDG		
④ <b>Дополнительная гибкая соединительная манжета</b>	DN 50 / Внутр. Ø48-50	Для дополнительного входа	x	x	x	x	x	98079669	<b>31,00</b>
	DN 100 / Внутр. Ø110	Для дополнительного стандартного входа	x	x		x	x	97726942	<b>28,00</b>
	DN 150 / Внутр. Ø160	Для дополнительного стандартного входа		x		x	x	96636544	<b>76,00</b>
⑤ <b>Вращающийся входной диск</b>	DN 150 / Внутр. Ø160	Для возможности замены стандартного вращающегося диска DN100 на DN150. Возможность точной установки уровня входа. В комплекте с уплотняющей манжетой		x		x	x	98079681	<b>105,00</b>
<b>Со стороны напорной линии</b>									
⑥ <b>Гибкая соединительная муфта</b>	DN 70	С двумя хомутами, для вентиляционной трубы	x	x	x	x	x		
⑦ <b>Обратный клапан с напорным патрубком</b>	DN 80	Для MD, MLD – с коллектором	x	x	x				
⑦ <b>Шаровый обратный клапан</b>	Rp 1 1/2" (с двух сторон)					x		96489972 <sup>A</sup>	<b>120,00</b>
⑧ <b>Клиновья задвижка</b>	PN 10 / DN 80	Без монтажного комплекта	x	x	x			96002011 <sup>A</sup>	<b>229,00</b>
	PN 10 / Rp 1 1/2"	Монтажная длина l = 180 мм				x	x	96489977 <sup>A</sup>	<b>154,00</b>
⑧ <b>Напорный узел в сборе</b>	Для напорной трубы 1 1/2"	Включает один штуцер для шланга Rp 1 1/2" / DN 40, один шаровый вентиль 1 1/2", один шаровый обратный клапан R 1 1/2", один ниппель Rp 1 1/2" / Rp 1 1/4", одно колено Rp 1 1/4" / R 1 1/4"				x		98085356	<b>518,00</b>
		Включает один штуцер для шланга Rp 1 1/2" / D N40, один шаровый вентиль 1 1/2", один коллектор Rp 1 1/2", одна заглушка Rp 1 1/2", два удлиненных ниппеля Rp 1 1/2", шаровых обратных клапана R 1 1/2", два ниппеля Rp 1 1/2" / Rp 1 1/4", два колена Rp 1 1/4" / R 1 1/4"				x		98085358	<b>936,00</b>
⑨ <b>Патрубок с фланцем</b>	PN 10 / DN 80 / Ø90		x	x	x				
⑨ <b>Патрубок с фланцем</b>	PN 10 / DN 100 / Ø110	Для напорной линии, с гибким переходником, 2 хомутами (без монтажного комплекта)	x	x	x				
⑩ <b>Ручной мембранный насос</b>	Rp 1 1/2" (с двух сторон)		x	x	x	x	x	96003721 <sup>A</sup>	<b>268,00</b>
⑪ <b>Обратный клапан</b>	Rp 1 1/2" (с двух сторон)	Для ручного мембранного насоса, из пластика	x	x	x	x	x	96005309 <sup>A</sup>	<b>62,00</b>
⑫ <b>Заслонка</b>	Rp 1 1/2" (с двух сторон)	Для ручного мембранного насоса, из пластика	x	x	x	x	x	96023846 <sup>A</sup>	<b>49,00</b>
⑬ <b>Гибкая соединительная муфта</b>	Ø53, l = 150 мм	Для ручного мембранного насоса, с 2 хомутами	x	x	x	x	x	96472943	<b>70,00</b>
○ <b>Монтажный комплект</b>	DN 80 / 8 шт. 16 × 65	Состоит из болтов и гаек из оцинкованной стали, уплотнительной прокладки						96001999 <sup>A</sup>	<b>39,00</b>
	DN 100 / 8 шт. 16 × 65		x	x	x			96003823	<b>41,00</b>
○ <b>Патрубок с фланцем</b>	PN 10 / DN 80 / Ø90	Для напорной линии, с гибким переходником, 2 хомутами (без монтажного комплекта)	x	x	x	x	x	96003703	<b>172,00</b>
○ <b>Дополнительная гибкая соединительная муфта</b>	DN 100 / Ø110 (внутр.) l = 150 мм	С 2 хомутами. Для всех имеющихся в резервуаре подводящих патрубков гибкие переходники с хомутами входят в комплект поставки	x	x	x			96075422	<b>115,00</b>
	DN 150 / Ø160 (внутр.) l = 200 мм		x	x	x			96473060	<b>200,00</b>
○ <b>Вентиляционный клапан</b>	DN70/ 80/ 100	С угольным фильтром	x	x	x	x	x	98059596	<b>128,00</b>
○ <b>Сменный фильтр</b>		Для вентиляционного клапана	x	x	x	x	x	98059594	<b>60,00</b>
○ <b>Комплект для монтажа вентиляционного трубопровода через стену</b>			x	x	x	x	x	98059598	<b>135,00</b>
⑭ <b>Дренажный насос</b>		На случай затопления помещения. Рекомендуемый тип насоса – Unilift KP...A1, Unilift CC...A1	x	x	x	x	x		
⑮ <b>Гибкая соединительная муфта</b>	DN 32/ Ø42 (внутр.)	Для дренажного насоса	x	x	x	x	x	91071645 <sup>A</sup>	<b>15,00</b>
⑯ <b>Задвижка</b>	Латунь, Rp 1 1/2"	Для дренажного насоса	x	x	x	x	x	00ID0918 <sup>A</sup>	<b>39,00</b>
⑰ <b>Обратный клапан</b>	Пластик, Rp 1 1/4", l = 90 мм	Для дренажного насоса	x	x	x	x	x	96005308 <sup>A</sup>	<b>40,00</b>

● – входит в комплект поставки; ○ – принадлежность

Принадлежности для шкафов управления см. после раздела «Принадлежности для установок Multilift MD1/MDV».

<sup>A</sup> – поддерживается складской запас готового продукта; <sup>B</sup> – поддерживается складской запас компонентов для сборки продукта.

Цены указаны на условиях «склад-Москва» с учетом НДС. Рекомендованные розничные цены.



**Канализационные насосные установки Multilift MDV, MD1**

Полностью готовые для монтажа установки с двумя насосами SEV, SE1, SLV, SL1 (сухой горизонтальный монтаж), одним или двумя накопительными резервуарами, шкафом управления, реле уровня (пневматическая труба, соединенная 10-м шлангом с пьезорезистивным датчиком в шкафу управления).

Установка предназначена для повторно-кратковременного режима эксплуатации.

Рабочее колесо: вихревое (SEV, SLV), канальное (SE1, SL1). Кабель электродвигателя: 10 м.

Защита электродвигателя: реле влажности под крышкой электродвигателя (SL1, SLV), встроенные термовыключатели.



**Перекачиваемая жидкость:** Бытовые сточные воды (включая фекалии) из жилых, административных и промышленных зданий.

**Температура**

**перекачиваемой жидкости:** 0 ... +40 °С.

**Материалы:** Чугун (детали проточной части).

**Номинальная частота:** 50 Гц.

**Степень защиты:** IP68.

**Класс изоляции:** F (SE1, SEV), H (SL1, SLV).

**MDV 65, MDV 80**

Группа продукта J 4

Тип продукта	Мощность P <sub>1</sub> /P <sub>2</sub> , кВт	Номинальный ток I <sub>n</sub> , А	Напорный патрубок	Объем резервуара, л	Вес, кг	№ продукта	EUR
MDV.65.80.22.2.50D/450.SE	2,8 / 2,2	5	80	450	280	96102274	11717,00
MDV.65.80.30.2.50D/450.SE	3,8 / 3,0	6,6	80	450	280	96102276	12510,00
MDV.65.80.40.2.51D/450.SE	4,8 / 4,0	8,6	80	450	320	96102278	16686,00
MDV.80.80.60.2.51D/450.SE	7,1 / 6,0	13,9	80	450	335	96776520	20156,00
MDV.80.80.75.2.51D/450.SE	8,9 / 7,5	16,2	80	450	336	96741485	21417,00
MDV.80.80.92.2.51D/450.SE	10,5/9,2	18,0	80	450	384	96746285	25381,00
MDV.80.80.110.2.51D/450.SE	12,6/11,0	21,7	80	450	389	96746286	28417,00
MDV.65.80.22.2.50D/450.SL	2,8 / 2,2	5	80	450	280	97577818	10545,00
MDV.65.80.30.2.50D/450.SL	3,8 / 3,0	6,6	80	450	280	97577833	11257,00
MDV.65.80.40.2.51D/450.SL	4,8 / 4,0	8,6	80	450	320	97577836	15018,00
MDV.80.80.60.2.51D/450.SL	6,9 / 6,0	13,9	80	450	335	97577838	18140,00
MDV.80.80.75.2.51D/450.SL	8,7 / 7,5	16,2	80	450	336	97577840	19275,00
MDV.80.80.92.2.51D/450.SL	10,5/9,2	18,0	80	450	384	97577853	22843,00
MDV.80.80.110.2.51D/450.SL	12,6/11,0	21,7	80	450	389	97577855	26616,00

**MD 1.80**

Группа продукта J 4

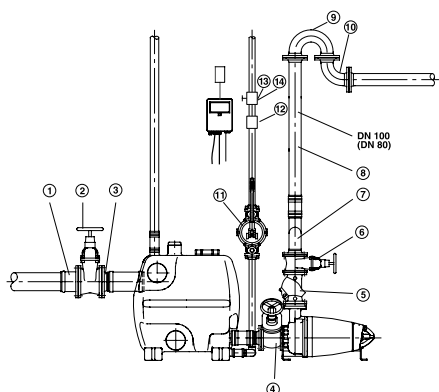
Тип продукта	Мощность P <sub>1</sub> /P <sub>2</sub> , кВт	Номинальный ток I <sub>n</sub> , А	Напорный патрубок	Объем резервуара, л	№ продукта	EUR
MD1.80.80.15.4.50D/450.SE	2,1 / 1,5	4,2	80	450	96102280	12619,00
MD1.80.80.22.4.50D/450.SE	2,9 / 2,2	5,9	80	450	96102282	12806,00
MD1.80.80.30.4.50D/450.SE	3,7 / 3,0	7,4	80	450	96102284	15771,00
MD1.80.80.40.4.51D/450.SE	4,9 / 4,0	10	80	450	96102286	18957,00
MD1.80.80.55.4.51D/450.SE	6,5 / 5,5	13,4	80	450	96102288	20330,00
MD1.80.80.75.4.51D/450.SE	9,0 / 7,5	17,3	80	450	96102290	22013,00
MD1.80.80.15.4.50D/450.SL	2,1 / 1,5	3,9	80	450	97577857	11356,00
MD1.80.80.22.4.50D/450.SL	2,9 / 2,2	5,3	80	450	97577859	11771,00
MD1.80.80.30.4.50D/450.SL	3,7 / 3,0	7,2	80	450	97577861	14196,00
MD1.80.80.40.4.51D/450.SL	4,9 / 4,0	9,7	80	450	97577863	17060,00
MD1.80.80.55.4.51D/450.SL	6,4 / 5,5	11,8	80	450	97577865	18298,00
MD1.80.80.75.4.51D/450.SL	8,6 / 7,5	15,2	80	450	97577867	19814,00
MD1.80.100.15.4.50D/450-2.SE	2,1 / 1,5	4,2	100	2 × 450	96102292	15354,00
MD1.80.100.22.4.50D/450-2.SE	2,9 / 2,2	5,9	100	2 × 450	96102294	16840,00
MD1.80.100.30.4.50D/450-2.SE	3,7 / 3,0	7,4	100	2 × 450	96102296	17979,00
MD1.80.100.40.4.51D/450-2.SE	4,9 / 4,0	10	100	2 × 450	96102298	21098,00
MD1.80.100.55.4.51D/450-2.SE	6,5 / 5,5	13,4	100	2 × 450	96102300	22701,00
MD1.80.100.75.4.51D/450-2.SE	9,0 / 7,5	17,3	100	2 × 450	96102302	24651,00
MD1.80.100.15.4.50D/450-2.SL	2,1 / 1,5	3,9	100	2 × 450	97577870	13819,00
MD1.80.100.22.4.50D/450-2.SL	2,9 / 2,2	5,3	100	2 × 450	97577872	15082,00
MD1.80.100.30.4.50D/450-2.SL	3,7 / 3,0	7,2	100	2 × 450	97577874	16180,00
MD1.80.100.40.4.51D/450-2.SL	4,9 / 4,0	9,7	100	2 × 450	97577876	18988,00
MD1.80.100.55.4.51D/450-2.SL	6,4 / 5,5	11,8	100	2 × 450	97577878	20430,00
MD1.80.100.75.4.51D/450-2.SL	8,6 / 7,5	15,2	100	2 × 450	97577880	22186,00

**Примечание.** Рекомендуется установка задвижки на всасывании, задвижек между резервуаром и насосами, задвижек и шаровых обратных клапанов на напорных трубопроводах, при необходимости – коллектора на напорном трубопроводе (см. раздел «Принадлежности для канализационных установок Multilift MD1/MDV»).

Цены указаны на условиях «склад-Москва» с учетом НДС.  
Рекомендованные розничные цены.

Прайс-лист действует с 1 марта 2016 года

Принадлежности для канализационных установок Multilift MDV/MD1



В комплект поставки входят:

- гибкая соединительная муфта DN70 с хомутами для вентиляционного патрубка – 1 шт.;
- гибкая соединительная муфта DN100 для соединения со стороны входа в насос – 2 шт.;
- фланцевый патрубок DN80/Ø110 (Multilift MDV) или DN100/Ø110 (Multilift MD1) – 2 шт.;
- гибкая соединительная муфта Ø50 (внутренний) для соединения с ручным мембранным насосом или для входа ND50;
- комплект прокладок DN80 (Multilift MDV) или DN100 (Multilift MD1), 8 болтов 16 × 65, гайки, шайбы – 2 шт.;
- манжета для уплотнения на входе в приемный бак DN 150 / Ø160 – 1 шт., DN 110 / Ø117 – 2 шт.

9

Группа продукта Z

Тип продукта	Размеры	Описание	Тип установки			№ продукта	EUR
			MDV.65.80, MDV.80.80	MD1.80.80	MD1.80.100		

Со стороны подводящего трубопровода (на входе в бак)

① Фланцевая муфта	DN 150 / Ø160	ПВХ. С раструбом, без монтажного комплекта. Для монтажа с чугунной задвижкой	●	●	●	96003701	334,00
② Клиновая задвижка	PN 10/ DN 150	Чугун с эпоксидным покрытием, без монтажного комплекта	●	●	●	96003427	452,00
	Ø160 (L=227 мм)	Шибберная, ПВХ, без фланцев, без монтажного комплекта	●	●	●	96697920	786,00
③ Патрубок с фланцем	PN 10/ DN 150/ Ø150	Сталь. Для монтажа с чугунной задвижкой	●	●	●	96003702	153,00

Между приемным баком и входным патрубком насоса (для Multilift MD 1, MDV)

④ Клиновая задвижка	PN10/ DN 100	Чугун с эпоксидным покрытием, без монтажного комплекта	●	●	●	96002012 <sup>A</sup>	274,00
	PN10/ DN 80		●	●	●	96002011 <sup>A</sup>	229,00
④ Клиновая задвижка	DN 100 (L=130 мм)	Шибберная, ПВХ, без фланцев, без монтажного комплекта	●	●	●	96615831 <sup>A</sup>	333,00

Примечание. Фланцевые патрубки и гибкие муфты входят в комплект поставки.

Со стороны напорной линии:

⑤ Шаровый обратный клапан	PN 10/ DN 80	Чугун с эпоксидным покрытием, без монтажного комплекта	●	●	●	96002009 <sup>A</sup>	302,00
	PN 10/ DN 100		●	●	●	96002085 <sup>A</sup>	415,00
⑥ Клиновая задвижка	PN 10/ DN 80	Чугун с эпоксидным покрытием, без монтажного комплекта	●	●	●	96002011 <sup>A</sup>	229,00
	PN 10/ DN100		●	●	●	96002012 <sup>A</sup>	274,00
⑦ Коллектор	PN 10 / DN 80 / Ø90 (H=359 мм)	Стальной, для 2 насосов, включая гибкую муфту и хомуты. Межосевое расстояние 450 мм	●	●	●	96003704	586,00
	PN 10 / DN 80/ Ø110 (H=459 мм)		●	●	●	96003705	637,00
	PN 10 / DN 100 / Ø110 (H=410 мм)		●	●	●	96003706	826,00
⑧ Напорный трубопровод	PN 10/ DN 80/ DN80	Сталь 1.4301, с 2 фланцами, длина = 1 м	●	●	●	98390125	288,00
	PN 10/ DN 100 / Ø100		●	●	●	98390127	303,00
	PN 10/ DN 80 / Ø 80	Сталь 1.4301, с 2 фланцами, длина = 2 м	●	●	●	98390134	421,00
	PN 10/ DN 100/ Ø100		●	●	●	98390136	520,00
⑨ Колено 180°	PN 10/ DN 80 PN 10/ DN 100	Сталь 1.4301, с 2 фланцами	●	●	●	98390130	296,00
			●	●	●	98390132	375,00
⑨ Колено 90°	PN 10/ DN 80 PN 10/ DN 100	Сталь 1.4301, с 2 фланцами	●	●	●	98390121	236,00
			●	●	●	98390123	297,00

<sup>A</sup> – поддерживается складской запас готового продукта; <sup>B</sup> – поддерживается складской запас компонентов для сборки продукта.

## Принадлежности для установок Multilift MD1/MDV

Группа продукта Z

Тип продукта	Размеры	Описание	Тип установки			№ продукта	EUR
			MDV.65.80	MD1.80.80	MD1.80.100		
<b>Дополнительная манжета</b>	DN 150 / Ø160 (внутр.)	Для нижнего входа	●	●	●	91071939	<b>36,00</b>
<b>Насадка для сверления</b>	Ø177	Для дополнительного входа Ø160	●	●	●	91713755	<b>166,00</b>
<b>Центральное сверло</b>	Ø6	Для дополнительного входа Ø160	●	●	●	91712026	<b>33,00</b>
<b>Другие опции</b>							
⑩ <b>Ручной мембранный насос</b>	Rp 1 ½" (с двух сторон)		●	●	●	96003721 <sup>A</sup>	<b>268,00</b>
⑪ <b>Обратный клапан</b>	DN 40	Для ручного мембранного насоса, из пластика	●	●	●	96005309 <sup>A</sup>	<b>62,00</b>
⑫ <b>Заслонка</b>	DN 40	Для ручного мембранного насоса, из пластика	●	●	●	96023846 <sup>A</sup>	<b>49,00</b>
⑬ <b>Гибкая соединительная муфта</b>	Ø53, l = 150 мм	Для ручного мембранного насоса, с 2-мя хомутами, l = 150 мм	●	●	●	96472943	<b>70,00</b>
<b>Монтажный комплект (для фланцевых соединений)</b>	DN 80/ 8 шт. 16 × 65	Состоит из болтов и гаек из оцинкованной стали, уплотнительной прокладки	●	●	●	96001999 <sup>A</sup>	<b>39,00</b>
	DN 100/ 8шт. 16 × 65		●	●	●	96003823	<b>41,00</b>
	DN 150/ 8 шт. 20 × 75		●	●	●	96003605	<b>107,00</b>
<b>Дополнительная гибкая соединительная муфта</b>	DN 100/ Ø110 (внутр.) l = 250 мм	С 2 хомутами. Для всех имеющихся в резервуаре подводных патрубков гибкие переходники с хомутами входят в комплект поставки.	●	●	●	96075422	<b>115,00</b>
	DN 150/ Ø160 (внутр.) l = 200 мм		●	●	●	96473060	<b>200,00</b>
<b>Патрубок с фланцем</b>	PN10/DN80/Ø90	Для напорной линии с гибким переходником 2 хомутами (без монтажного комплекта)	●	●		96003703	<b>172,00</b>
<b>Вентиляционный клапан</b>	DN70/ 80/ 100	С угольным фильтром	●	●	●	98059596	<b>128,00</b>
<b>Сменный фильтр</b>		Для вентиляционного клапана				98059594	<b>60,00</b>
<b>Дополнительный бак</b>		450 л, включая соединительные элементы и анкерные болты	●	●	●	96982790	<b>2023,00</b>
<b>Дренажный насос</b>		На случай затопления помещения. Рекомендуемый тип насоса – Unilift KP...A1, Unilift CC...A1	●	●	●		
⑭ <b>Гибкая муфта</b>	DN 32/ Ø42 (внутр.)	Для дренажного насоса	●	●	●	91071645 <sup>A</sup>	<b>15,00</b>
⑮ <b>Задвижка</b>	Латунь, Rp 1 ½"	Для дренажного насоса				001D0918 <sup>A</sup>	<b>39,00</b>
⑯ <b>Обратный клапан</b>	Пластик, Rp 1 ¼", l = 90 мм	Для дренажного насоса				96005308 <sup>A</sup>	<b>40,00</b>

9

## Принадлежности для шкафов управления всех типов установок Multilift

Группа продукта Z

Тип продукта	Исполнение	№ продукта	EUR
<b>Батарея аккумуляторная</b>	Для подачи аварийного сигнала, независимого от сетевого питания	96002520 <sup>A</sup>	<b>65,00</b>
<b>Проблесковый маячок аварии</b>	Для наружного монтажа, желтого цвета, 1 × 230 В, 50 Гц	91075516 <sup>A</sup>	<b>182,00</b>
<b>Сирена аварии</b>	Для наружного монтажа, 1 × 230 В, 50 Гц	62500021	<b>192,00</b>
	Для монтажа внутри помещения, 1 × 230 В, 50 Гц	62500022 <sup>A</sup>	<b>123,00</b>
<b>Главный выключатель в отдельном корпусе</b>	Поставка без монтажа	96002511	<b>79,00</b>
<b>Розетка тип СЕЕ для 3-фазного насоса переносная (кабельная)</b>	16А, IP44	98915235	<b>12,00</b>
<b>Розетка тип СЕЕ для 3-фазного насоса стационарная для настенного крепления</b>	16А, IP44	98915236	<b>14,00</b>

<sup>A</sup> – поддерживается складской запас готового продукта; <sup>B</sup> – поддерживается складской запас компонентов для сборки продукта.

Цены указаны на условиях «склад-Москва» с учетом НДС.  
Рекомендованные розничные цены.

Прайс-лист действует с 1 марта 2016 года

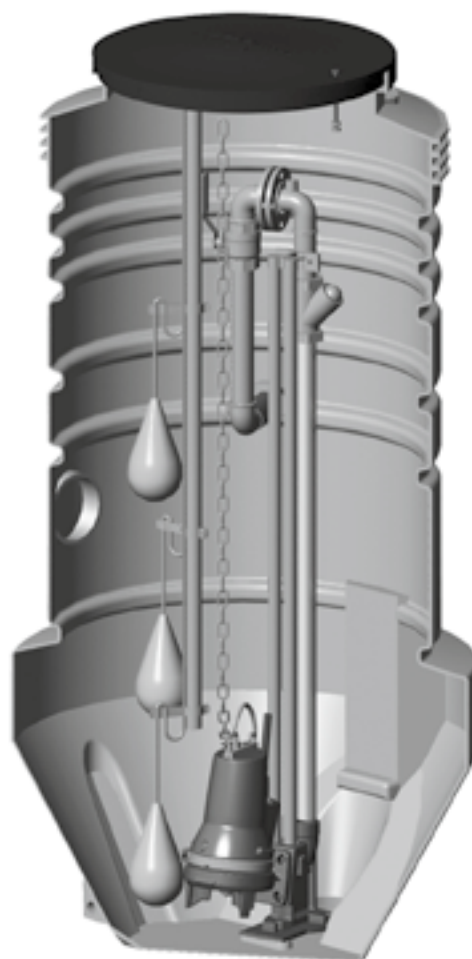
## Комплектные канализационные станции с резервуаром из полиэтилена PUST высотой до 4000 мм

- > Врезка подводящего трубопровода «по месту» на площадке в соответствии с требованием заказчика

- > Удобство монтажа

- > Адаптация станции к конкретному месту установки

- > Прочная конструкция



- > Комплектная поставка от одного производителя

- > Коррозионно-стойкий колодец из полиэтилена

- > Конструкция нижней части колодца препятствует скоплению осадка

- > Автоматическая работа насосов

- > Расширение в нижней части резервуара предотвращает всплытие. Не требуется применение бетонной плиты-основания

**Комплектная насосная станция для канализации, дренажа, отвода ливневых стоков PUST высотой до 4000 мм**

Включает в себя:

1. Монолитный полиэтиленовый резервуар с крышкой, трубопроводами, запорной арматурой, принадлежностями для монтажа насосов. Насосы в состав резервуара не входят и заказываются дополнительно.  
Резервуар для насосов Unilift KP комплектуется уплотнительными манжетами 110/127 мм – 2 шт., 40/50 мм – 1 шт.  
Резервуар для насосов SEG, Unilift AP 35B, AP 50B комплектуется манжетами 110/127 мм – 2 шт.  
Резервуар для насосов DP, EF, Unilift AP 12, AP 35, AP 50 комплектуется манжетами 110/127 мм – 2 шт., 50/60 мм – 1 шт.  
Резервуар для насосов SEG, DP, EF, Unilift AP 35B, AP 50B комплектуется нержавеющей цепью – 1 или 2 шт.  
Подводящий трубопровод может быть врезан в резервуар на любом уровне, допустимом для нормальной работы станции.
2. Насосы (1 или 2 шт.) – в комплект поставки резервуара не входят.
3. Принадлежности – в комплект поставки резервуара не входят.



**Внимание! Резервуар высотой 1500, 2000, 2500 мм отдельно не поставляется – только в составе насосной станции.**

**Для запроса номера продукта насосной станции с резервуаром 1500, 2000, 2500 мм необходимо обратиться в представительство GRUNDFOS.**

**Щаф управления, центральное сверло и насадка для сверления в состав насосной станции не входят и заказываются как отдельные позиции.**

**Резервуар для одного насоса, диаметр 400 мм**

Группа продукта J 4

Тип продукта	Высота резервуара, мм	Тип насоса	Тип крепления	Диаметр напорного патрубка/ Применение	Материал арматуры	№ продукта	EUR
PUST04.20.S.S.PE.KP	2000	KP	Свободная установка	1 1/4"/ Дренаж, водоотведение	Полиэтилен	96235288	<b>847,00</b>

**Резервуар для одного насоса, диаметр 600 мм**

Группа продукта J 4

Тип продукта	Высота резервуара, мм	Тип насоса	Тип крепления	Диаметр напорного патрубка/ Применение	Материал арматуры	№ продукта	EUR
PUST06.20.S.A.SS.SEG	2000	SEG	Авт. трубная муфта нижнего крепления	2"/ Хозбытовая канализация	Нержавеющая сталь AISI 316 (DIN 1.4401)	96235289	<b>2560,00</b>
PUST06.25.S.A.SS.SEG	2500					96235290	<b>2891,00</b>
PUST06.20.S.W.SS.SEG	2000	SEG	Авт. трубная муфта настенного крепления	2"/ Хозбытовая канализация	Нержавеющая сталь AISI 316 (DIN 1.4401)	96235291	<b>2648,00</b>
PUST06.25.S.W.SS.SEG	2500					96235292	<b>2871,00</b>
PUST06.20.S.S.PE.AP35	2000	AP 12.40, AP 35	Свободная установка	2"/ Дренаж, водоотведение	Полиэтилен	96235297	<b>1263,00</b>
PUST06.25.S.S.PE.AP35	2500					96235298	<b>1403,00</b>
PUST06.20.S.S.PE.AP50	2000	AP 12.50, AP 50	Свободная установка	2"/ Дренаж, водоотведение	Полиэтилен	96235295	<b>1265,00</b>
PUST06.25.S.S.PE.AP50	2500					96235296	<b>1401,00</b>
PUST06.20.S.S.PE.DPEF	2000	DP (до 1.5 кВт), EF	Свободная установка	2"/ Дренаж, водоотведение	Полиэтилен	96235299	<b>1540,00</b>
PUST06.25.S.S.PE.DPEF	2500					96235300	<b>1699,00</b>
PUST06.20.S.A.SS.APB	2000	AP 35B, AP 50B	Авт. трубная муфта нижнего крепления	2"/ Дренаж, водоотведение	Нержавеющая сталь AISI 316 (DIN 1.4401)	96235293	<b>2548,00</b>
PUST06.25.S.A.SS.APB	2500					96235294	<b>2769,00</b>

**Резервуар для одного насоса, диаметр 800 мм**

Группа продукта J 4

Тип продукта	Высота резервуара, мм	Тип насоса	Тип крепления	Диаметр напорного патрубка/ Применение	Материал арматуры	№ продукта	EUR
PUST08.15.S.A.SS.SEG	1500	SEG	Авт. трубная муфта нижнего крепления	2"/ Хозбытовая канализация	Нержавеющая сталь AISI 316 (DIN 1.4401)	96235270	<b>2510,00</b>
PUST08.20.S.A.SS.SEG	2000					96235271	<b>2771,00</b>
PUST08.25.S.A.SS.SEG	2500					96235272	<b>3125,00</b>
PUST08.15.S.W.SS.SEG	1500	SEG	Авт. трубная муфта настенного крепления	2"/ Хозбытовая канализация	Нержавеющая сталь AISI 316 (DIN 1.4401)	96235273	<b>2691,00</b>
PUST08.20.S.W.SS.SEG	2000					96235274	<b>2940,00</b>
PUST08.25.S.W.SS.SEG	2500					96235275	<b>3195,00</b>
PUST08.15.S.S.PE.AP35	1500	AP 12.40, AP 35	Свободная установка	2"/ Дренаж, водоотведение	Полиэтилен	96235282	<b>1383,00</b>
PUST08.20.S.S.PE.AP35	2000					96235283	<b>1556,00</b>
PUST08.25.S.S.PE.AP35	2500					96235284	<b>1726,00</b>
PUST08.15.S.S.PE.AP50	1500	AP 12.50, AP 50	Свободная установка	2"/ Дренаж, водоотведение	Полиэтилен	96235279	<b>1386,00</b>
PUST08.20.S.S.PE.AP50	2000					96235280	<b>1558,00</b>
PUST08.25.S.S.PE.AP50	2500					96235281	<b>1725,00</b>
PUST08.15.S.S.PE.DPEF	1500	DP (до 1.5 кВт), EF	Свободная установка	2"/ Дренаж, водоотведение	Полиэтилен	96235285	<b>1643,00</b>
PUST08.20.S.S.PE.DPEF	2000					96235286	<b>1833,00</b>
PUST08.25.S.S.PE.DPEF	2500					96235287	<b>2023,00</b>
PUST08.20.S.A.SS.DPEF	2000	DP.10.50 (до 1.5 кВт), EF30.50	Авт. трубная муфта нижнего крепления	2"/ Дренаж, водоотведение	Нержавеющая сталь AISI 316 (DIN 1.4401)	98105566	<b>по запросу</b>
PUST08.25.S.A.SS.DPEF	2500					98105567	<b>по запросу</b>
PUST08.15.S.A.SS.APB	1500	AP 35B, AP 50B	Авт. трубная муфта нижнего крепления	2"/ Дренаж, водоотведение	Нержавеющая сталь AISI 316 (DIN 1.4401)	96235276	<b>2570,00</b>
PUST08.20.S.A.SS.APB	2000					96235277	<b>2841,00</b>
PUST08.25.S.A.SS.APB	2500					96235278	<b>3093,00</b>

**Резервуар для одного насоса, диаметр 1000 мм**

Группа продукта J 4

Тип продукта	Высота резервуара, мм	Тип насоса	Тип крепления	Диаметр напорного патрубка/ Применение	Материал арматуры	№ продукта	EUR
PUST10.20.S.A.SS.SEG	2000	SEG	Авт. трубная муфта нижнего крепления	2"/ Хозбытовая канализация	Нержавеющая сталь AISI 316 (DIN 1.4401)	96235302	<b>3207,00</b>
PUST10.25.S.A.SS.SEG	2500					96235303	<b>3576,00</b>
PUST10.30.S.A.SS.SEG	3000					96738193	<b>4565,00</b>
PUST10.20.S.W.SS.SEG	2000	SEG	Авт. трубная муфта нижнего крепления		Нержавеющая сталь AISI 316 (DIN 1.4401)	96235305	<b>3394,00</b>
PUST10.25.S.W.SS.SEG	2500					96235306	<b>3649,00</b>
PUST10.20.S.S.PE.AP35	2000	AP 12.40, AP 35	Свободная установка	2"/ Дренаж, водоотведение	Полиэтилен	96235314	<b>2010,00</b>
PUST10.25.S.S.PE.AP35	2500					96235315	<b>2180,00</b>
PUST10.20.S.S.PE.AP50	2000	AP 50	Свободная установка	2"/ Дренаж, водоотведение	Полиэтилен	96235311	<b>2090,00</b>
PUST10.25.S.S.PE.AP50	2500					96235312	<b>2179,00</b>
PUST10.20.S.S.PE.DPEF	2000	DP.10.50	Свободная установка	2"/ Дренаж, водоотведение	Полиэтилен	96235317	<b>2287,00</b>
PUST10.25.S.S.PE.DPEF	2500	(до 1.5 кВт), EF30.50				96235318	<b>2477,00</b>
PUST10.30.S.S.PE.DPEF	3000					96738700	<b>3179,00</b>
PUST10.20.S.A.SS.DP/EF	2000	DP.10.50 (до 1.5 кВт), EF30.50	Авт. трубная муфта нижнего крепления	2"/ Дренаж, водоотведение	Нержавеющая сталь AISI 316 (DIN 1.4401)	98105572	<b>по запросу</b>
PUST10.25.S.A.SS.DP/EF	2500					98105573	<b>3586,00</b>
PUST10.30.S.A.SS.DP/EF	3000					98105574	<b>по запросу</b>
PUST10.20.S.A.SS.APB	2000	AP 35B, AP 50B	Авт. трубная муфта нижнего крепления	2"/ Дренаж, водоотведение	Нержавеющая сталь AISI 316 (DIN 1.4401)	96235308	<b>3295,00</b>
PUST10.25.S.A.SS.APB	2500					96235309	<b>3685,00</b>
PUST10.20.S.A.SS.DPSE	2000	DP (2.6 кВт), SL1.50.65 (до 1,5 кВт), SLV.65.65 (до 1,5 кВт)	Авт. трубная муфта нижнего крепления	DN65/ Дренаж, водоотведение	Нержавеющая сталь AISI 316 (DIN 1.4401)	96235320	<b>5032,00</b>
PUST10.25.S.A.SS.DPSE	2500					96235321	<b>5359,00</b>
PUST10.30.S.A.SS.DPSE	3000					96739056	<b>5873,00</b>

Цены указаны на условиях «склад-Москва» с учетом НДС. Рекомендованные розничные цены.

## Резервуар для двух насосов, диаметр 1000 мм

Группа продукта J 4

Тип продукта	Высота резервуара, мм	Тип насоса	Тип крепления	Диаметр напорного патрубка/ Применение	Материал арматуры	№ продукта	EUR
PUST10.20.D.A.SS.SEG	2000	SEG	Авт. трубная муфта нижнего крепления	2" / Хозбытовая канализация	Нержавеющая сталь AISI 316 (DIN 1.4401)	96235322	<b>4866,00</b>
PUST10.25.D.A.SS.SEG	2500					96235323	<b>5401,00</b>
PUST10.30.D.A.SS.SEG	3000					95918760	<b>6895,00</b>
PUST10.35.D.A.SS.SEG	3500					95918767	<b>8209,00</b>
PUST10.40.D.A.SS.SEG	4000					95918775	<b>8718,00</b>
PUST10.20.D.W.SS.SEG	2000	SEG	Авт. трубная муфта настенного крепления	2" / Хозбытовая канализация	Нержавеющая сталь AISI 316 (DIN 1.4401)	96235324	<b>5095,00</b>
PUST10.25.D.W.SS.SEG	2500					96235325	<b>5604,00</b>
PUST10.30.D.W.SS.SEG	3000					95918761	<b>7135,00</b>
PUST10.35.D.W.SS.SEG	3500					95918768	<b>8528,00</b>
PUST10.40.D.W.SS.SEG	4000					95918774	<b>9089,00</b>
PUST10.20.D.S.PE.AP35	2000	AP 12.40, AP 35	Свободная установка	2" / Дренаж, водоотведение	Полиэтилен	96235330	<b>2809,00</b>
PUST10.25.D.S.PE.AP35	2500					96235331	<b>3150,00</b>
PUST10.30.D.S.PE.AP35	3000					95918758	<b>4201,00</b>
PUST10.35.D.S.PE.AP35	3500					95918765	<b>4806,00</b>
PUST10.40.D.S.PE.AP35	4000					95918772	<b>5378,00</b>
PUST10.20.D.S.PE.AP50	2000	AP 12.50, AP 50	Свободная установка	2" / Дренаж, водоотведение	Полиэтилен	96235328	<b>3209,00</b>
PUST10.25.D.S.PE.AP50	2500					96235329	<b>3148,00</b>
PUST10.30.D.S.PE.AP50	3000					95918757	<b>4068,00</b>
PUST10.35.D.S.PE.AP50	3500					95918764	<b>4852,00</b>
PUST10.40.D.S.PE.AP50	4000					95918771	<b>5309,00</b>
PUST10.20.D.S.PE.DPEF	2000	DP (до 1.5 кВт), EF	Свободная установка	2" / Дренаж, водоотведение	Полиэтилен	96235332	<b>3241,00</b>
PUST10.25.D.S.PE.DPEF	2500					96235333	<b>3621,00</b>
PUST10.30.D.S.PE.DPEF	3000					95918759	<b>4306,00</b>
PUST10.35.D.S.PE.DPEF	3500					95918766	<b>5013,00</b>
PUST10.40.D.S.PE.DPEF	4000					95918773	<b>5516,00</b>
PUST10.20.D.A.SS.DP/EF	2000	DP.10.50 (до 1.5 кВт), EF30.50	Авт. трубная муфта нижнего крепления	2" / Дренаж, водоотведение	Нержавеющая сталь AISI 316 (DIN 1.4401)	98105575	<b>по запросу</b>
PUST10.25.D.A.SS.DP/EF	2500					98105576	<b>4261,00</b>
PUST10.30.D.A.SS.DP/EF	3000					98105577	<b>по запросу</b>
PUST10.20.D.A.SS.APB	2000	AP 35B, AP 50B	Авт. трубная муфта нижнего крепления	2" / Дренаж, водоотведение	Нержавеющая сталь AISI 316 (DIN 1.4401)	96235326	<b>4895,00</b>
PUST10.25.D.A.SS.APB	2500					96235327	<b>5400,00</b>
PUST10.30.D.A.SS.APB	3000					95918762	<b>7389,00</b>
PUST10.35.D.A.SS.APB	3500					95918769	<b>8370,00</b>
PUST10.40.D.A.SS.APB	4000					95918776	<b>8719,00</b>
PUST10.20.D.A.SS.DPSE	2000	DP (2.6 кВт), SL1.50.65 (до 1,5 кВт), SLV.65.65 (до 1,5 кВт)	Авт. трубная муфта нижнего крепления	DN65/ Дренаж, водоотведение, хозбытовая канализация	Нержавеющая сталь AISI 316 (DIN 1.4401)	96235334	<b>8298,00</b>
PUST10.25.D.A.SS.DPSE	2500					96235335	<b>8717,00</b>
PUST10.30.D.A.SS.DPSE	3000					95918763	<b>8881,00</b>
PUST10.35.D.A.SS.DPSE	3500					95918770	<b>10152,00</b>
PUST10.40.D.A.SS.DPSE	4000					95918777	<b>10497,00</b>

Для запроса (заказа) насосной установки необходимо определить ее комплектность: тип резервуара и насосов, перечень принадлежностей. Для этого необходимо заполнить опросный лист (см. каталог) и отправить его в ближайший офис Грундфос. При заказе комплектной КНС высотой до 2500 мм, а также всех КНС высотой 3000 мм включительно для одного насоса присваивается № продукта.

**Примечание:** Стоимость комплектной КНС диаметром от 1400 до 3000 мм с резервуаром из стеклопластика рассчитывается индивидуально после заполнения опросного листа.

Принадлежности для комплектных насосных станций PUST

Группа продукта Z

Тип продукта	Описание	№ продукта	EUR
Система контроля уровня для шкафа управления LC 108 (2 поплавка)	Комплект из трубы, двух поплавковых выключателей с кронштейнами для крепления в резервуаре PUST высотой 1500 мм	96905147	246,00
Система контроля уровня для шкафа управления LC 108 (2 поплавка)	Комплект из трубы, двух поплавковых выключателей с кронштейнами для крепления в резервуаре PUST высотой 2000 мм	96905148	263,00
Система контроля уровня для шкафа управления LC 108 (2 поплавка)	Комплект из трубы, двух поплавковых выключателей с кронштейнами для крепления в резервуаре PUST высотой 2500 мм	96905149	282,00
Система контроля уровня для шкафа управления LC 108 (2 поплавка)	Комплект из трубы, двух поплавковых выключателей с кронштейнами для крепления в резервуаре PUST высотой 3000 мм	96905150	334,00
Система контроля уровня для шкафа управления LC/LCD 108 (3 поплавка)	Комплект из трубы, трех поплавковых выключателей с кронштейнами для крепления в резервуаре PUST высотой 1500 мм	96905151	326,00
Система контроля уровня для шкафа управления LC/LCD 108 (3 поплавка)	Комплект из трубы, трех поплавковых выключателей с кронштейнами для крепления в резервуаре PUST высотой 2000 мм	96905162	344,00
Система контроля уровня для шкафа управления LC/LCD 108 (3 поплавка)	Комплект из трубы, трех поплавковых выключателей с кронштейнами для крепления в резервуаре PUST высотой 2500 мм	96905163	362,00
Система контроля уровня для шкафа управления LC/LCD 108 (3 поплавка)	Комплект из трубы, трех поплавковых выключателей с кронштейнами для крепления в резервуаре PUST высотой 3000 мм	96905164	494,00
Система контроля уровня для шкафа управления LC/LCD 108 (3 поплавка)	Комплект из трех поплавковых выключателей с кронштейнами для крепления в резервуарах PUST высотой 3000, 3500 и 4000 мм	97623483	363,00
Система контроля уровня для шкафа управления LCD 108 (4 поплавка)	Комплект из трубы, четырех поплавковых выключателей с кронштейнами для крепления в резервуаре PUST высотой 1500 мм	96905171	460,00
Система контроля уровня для шкафа управления LCD 108 (4 поплавка)	Комплект из трубы, четырех поплавковых выключателей с кронштейнами для крепления в резервуаре PUST высотой 2000 мм	96905172	460,00
Система контроля уровня для шкафа управления LCD 108 (4 поплавка)	Комплект из трубы, четырех поплавковых выключателей с кронштейнами для крепления в резервуаре PUST высотой 2500 мм	96905173	460,00
Система контроля уровня для шкафа управления LCD 108 (4 поплавка)	Комплект из трубы, четырех поплавковых выключателей с кронштейнами для крепления в резервуаре PUST высотой 3000 мм	96905174	460,00
Система контроля уровня для шкафа управления LCD 108 (4 поплавка)	Комплект из четырех поплавковых выключателей с кронштейнами для крепления в резервуарах PUST высотой 3000, 3500 и 4000 мм	97623473	460,00
Система контроля уровня для шкафа управления LC/LCD 110 (4 электрода)	Комплект из трубы, четырех электродов с кронштейном для крепления в резервуаре PUST высотой 1500 мм	96905165	254,00
Система контроля уровня для шкафа управления LC/LCD 110 (4 электрода)	Комплект из трубы, четырех электродов с кронштейном для крепления в резервуаре PUST высотой 2000 мм	96905168	270,00
Система контроля уровня для шкафа управления LC/LCD 110 (4 электрода)	Комплект из трубы, четырех электродов с кронштейном для крепления в резервуаре PUST высотой 2500 мм	96905169	290,00
Система контроля уровня для шкафа управления LC/LCD 110 (4 электрода)	Комплект из трубы, четырех электродов с кронштейном для крепления в резервуаре PUST высотой 3000 мм	96905170	339,00

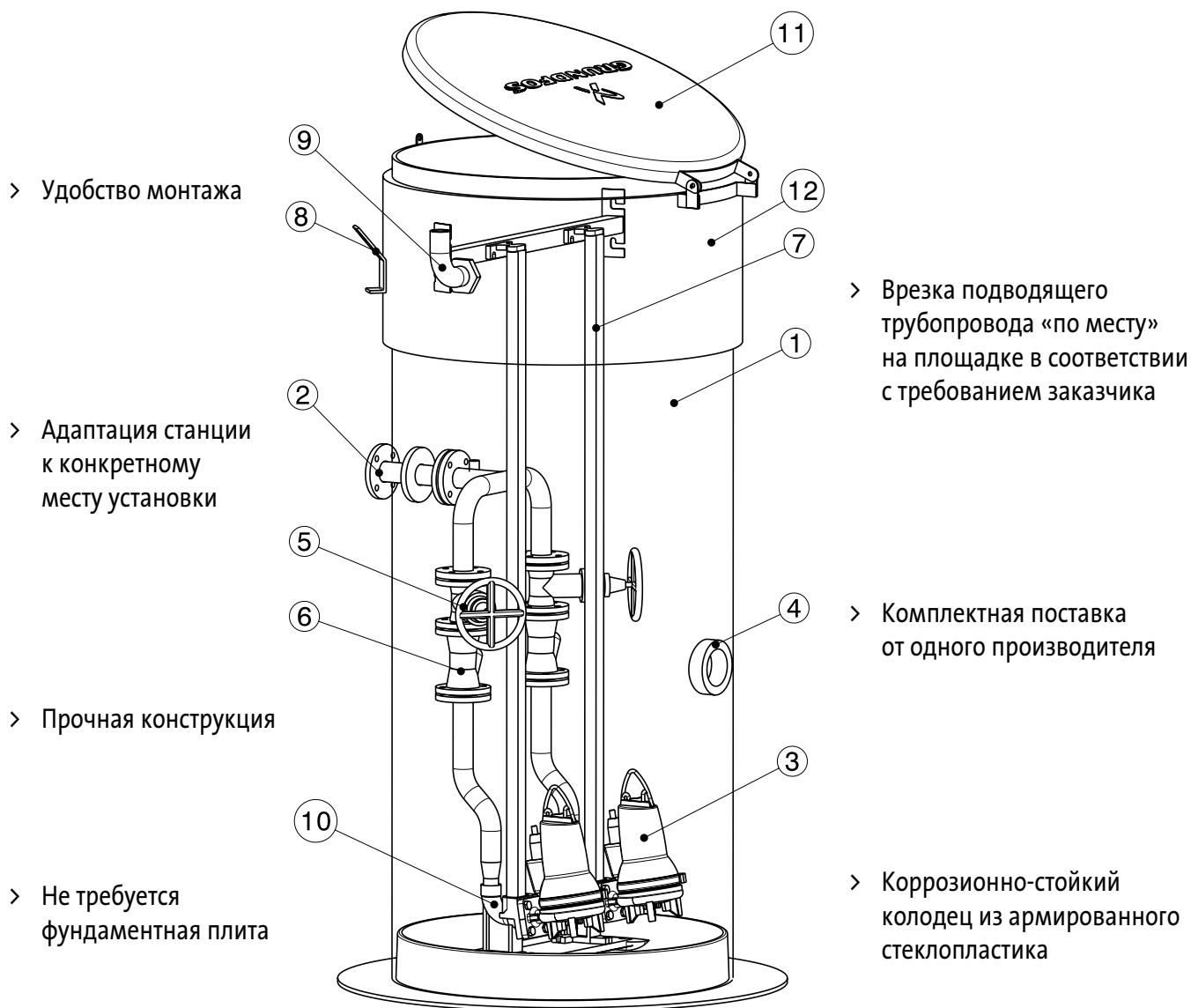


## Принадлежности для комплектных насосных станций PUST

Группа продукта Z

Тип продукта	Описание	№ продукта	EUR
<b>Система контроля уровня для шкафа управления LCD 110 (5 электродов)</b>	Комплект из трубы, пяти электродов с кронштейном для крепления в резервуаре PUST высотой 1500 мм	96905175	<b>364,00</b>
<b>Система контроля уровня для шкафа управления LCD 110 (5 электродов)</b>	Комплект из трубы, пяти электродов с кронштейном для крепления в резервуаре PUST высотой 2000 мм	96905178	<b>385,00</b>
<b>Система контроля уровня для шкафа управления LCD 110 (5 электродов)</b>	Комплект из трубы, пяти электродов с кронштейном для крепления в резервуаре PUST высотой 2500 мм	96905179	<b>404,00</b>
<b>Система контроля уровня для шкафа управления LCD 110 (5 электродов)</b>	Комплект из трубы, пяти электродов с кронштейном для крепления в резервуаре PUST высотой 3000 мм	96905181	<b>451,00</b>
<b>Уплотнительная манжета LM 50 40/50</b>	Для трубы Ø40 мм	96230763	<b>15,00</b>
<b>Уплотнительная манжета LM 50 50/60</b>	Для трубы Ø50 мм	96230753	<b>16,00</b>
<b>Уплотнительная манжета LM 50 63/75</b>	Для трубы Ø63 мм	96571523	<b>20,00</b>
<b>Уплотнительная манжета LM 50 75/86</b>	Для трубы Ø75 мм	96571527	<b>20,00</b>
<b>Уплотнительная манжета LM 50 90/102</b>	Для трубы Ø90 мм	96571528	<b>31,00</b>
<b>Уплотнительная манжета INSITU L965 110/127</b>	Для трубы Ø110 мм	91716040	<b>25,00</b>
<b>Уплотнительная манжета INSITU L965 160/177x60</b>	Для трубы Ø160 мм	91713754	<b>45,00</b>
<b>Уплотнительная манжета Sleeve LM100 D200/212 мм</b>	Для трубы Ø200 мм	91712032	<b>61,00</b>
<b>Центральное сверло</b>	Для использования с насадкой для сверления	91712026	<b>33,00</b>
<b>Насадка для сверления, 60 мм</b>	Для сверления отверстия Ø60 мм для трубы Ø50 мм и уплотнительной манжеты LM 50 50/60	96571533	<b>31,00</b>
<b>Насадка для сверления, 75 мм</b>	Для сверления отверстия Ø75 мм для трубы Ø63 мм и уплотнительной манжеты LM 50 63/75	96571534	<b>37,00</b>
<b>Насадка для сверления, 86 мм</b>	Для сверления отверстия Ø86 мм для трубы Ø75 мм и уплотнительной манжеты LM 50 75/86	96571535	<b>39,00</b>
<b>Насадка для сверления, 102 мм</b>	Для сверления отверстия Ø102 мм для трубы Ø90 мм и уплотнительной манжеты LM 50 90/102	96571536	<b>47,00</b>
<b>Насадка для сверления, 127 мм</b>	Для сверления отверстия Ø127 мм для трубы Ø110 мм и уплотнительной манжеты INSITU L965 110/127x60	91713756	<b>64,00</b>
<b>Насадка для сверления, 177 мм</b>	Для сверления отверстия Ø177 мм для трубы Ø160 мм и уплотнительной манжеты INSITU L965 160/177x60	91713755	<b>166,00</b>
<b>Теплоизолирующий кожух</b>	Для теплоизоляции напорного трубопровода (станция с одним насосом)	96571529	<b>123,00</b>
	Для теплоизоляции напорного трубопровода (станция с двумя насосами)	96653751	<b>203,00</b>
<b>Комплект для вентиляции</b>	Включает уплотнительную манжету LM 50 50/60 мм	96571531	<b>107,00</b>

### Комплектные канализационные станции с резервуаром из стеклопластика высотой до 5000 мм



Номер поз.	Наименование	Кол-во
12	Изоляция	1
11	Крышка (изолированная)	1
10	Автоматическая муфта	2
9	Кабельный ввод	1
8	Подъемная скоба	2
7	Направляющие трубы AISI304	4
6	Обратный клапан DN50	2
5	Задвижка DN50	2
4	Подводящий патрубок D110	1
3	Насос	2
2	Напорный трубопровод AISI304 DN50	1
1	Резервуар Ø 1000 мм	1

> Вариант комплектации насосами SEG AUTO<sub>ADAPT</sub>: не требуются реле уровня и шкаф управления

**Комплектная канализационная насосная станция с насосами SEG AUTO<sub>ADAPT</sub>.**

Включает в себя:

1. Монолитный резервуар из стеклопластика диаметром 1000 мм с теплоизоляцией 1500 мм.
2. Крышка из полиэтилена.
3. Напорный трубопровод (для КНС с 2 насосами – также коллектор) DN50 из нержавеющей стали AISI304 (один выход DN 50 на отметке 1500 мм от дна).
4. Автоматическая трубная муфта для нижнего крепления насосов SEG с направляющими из нержавеющей стали AISI304 – 1 или 2 шт. в зависимости от количества насосов.
5. Задвижка DN 50 – 1 или 2 шт. в зависимости от количества насосов.
6. Шаровый обратный клапан DN 50 – 1 или 2 шт. в зависимости от количества насосов.
7. Подъемная цепь, оцинкованная сталь – 1 или 2 шт. в зависимости от количества насосов.
8. Манжета под подводящий трубопровод DN 110 – 1 шт.

**Примечание: отверстие для подводящего трубопровода сверлится по месту, не ниже 1150 мм от дна до оси.**

9. Кабельный ввод DN 110 (для силовых кабелей) – 1 шт.
10. Вентиляционный комплект, труба из PE – 1 шт.
11. Насосы SEG AUTO<sub>ADAPT</sub> – 1 или 2 шт. в зависимости от типоразмера.

**Примечание. Шкаф управления и реле уровня для насосов SEG AUTO<sub>ADAPT</sub> не требуются. Автоматическая работа, чередование функций рабочего и резервного насосов, защита электродвигателей обеспечиваются функциями насосов SEG AUTO<sub>ADAPT</sub>.**

Группа продукта J 4

Тип продукта	Высота резервуара, мм	Тип насоса	Кол-во насосов	№ продукта	EUR
PPS 1000/3000-1-SEG.40.09.E.2.1.502	3000	SEG.40.09.E.2.1.502	1	98186483	<b>6977,00</b>
PPS 1000/3000-1-SEG.40.09.E.2.50B	3000	SEG.40.09.E.2.50B	1	98186484	<b>6977,00</b>
PPS 1000/3000-2-SEG.40.09.E.2.50B	3000	SEG.40.09.E.2.50B	2	98186485	<b>10003,00</b>
PPS 1000/3000-1-SEG.40.12.E.2.50B	3000	SEG.40.12.E.2.50B	1	98186486	<b>6977,00</b>
PPS 1000/3000-2-SEG.40.12.E.2.50B	3000	SEG.40.12.E.2.50B	2	98186487	<b>10003,00</b>
PPS 1000/3000-2-SEG.40.15.E.2.50B	3000	SEG.40.15.E.2.50B	2	98186488	<b>10362,00</b>

**Принадлежности к комплектной канализационной насосной станции PPS 1000 AUTO<sub>ADAPT</sub>**

Группа продукта Z

Тип продукта		№ продукта	EUR
Уплотнительная манжета INSITU L965 160/177x60	Для трубы Ø160 мм	91713754	<b>45,00</b>
Уплотнительная манжета Sleeve LM100 D200/212 мм	Для трубы Ø200 мм	91712032	<b>61,00</b>

**Внимание! Стоимость комплектной КНС в нестандартной конфигурации, а также КНС с резервуаром диаметром от 1400 до 3000 мм – по запросу.**

### Корпус комплектной канализационной насосной станции высотой до 5000 мм. Используется с насосами SEG всех типов.

В стандартной комплектации включает в себя:

1. Монолитный резервуар из стеклопластика диаметром 1000 мм с теплоизоляцией 500 мм.
2. Крышка из полиэтилена.
3. Напорные трубопроводы и коллектор 2xDN50 из нержавеющей стали AISI304 (один выход DN50 на отметке 1500 мм от дна).
4. Автоматическая трубная муфта для нижнего крепления насосов SEG с направляющими из нержавеющей стали AISI304 – 2 комплекта.
5. Задвижки DN50 – 2 шт.
6. Шаровый обратный клапан DN50 – 2 шт.
7. Подъемная цепь, оцинкованная сталь – 2 шт.
8. Манжета под подводящий трубопровод DN 110.

**Примечание: отверстие для подводящего трубопровода сверлится по месту.**

9. Кабельный ввод DN 110 (как для силовых кабелей, так и для поплавков).

### Насосы в состав корпуса КНС не входят.

**Внимание! Корпус КНС отдельно не поставляется – только с насосами и принадлежностями. Для запроса номера продукта насосной станции, включающей насосы и принадлежности, необходимо обратиться в представительство GRUNDFOS. Шкаф управления и реле уровня в состав насосной станции, включающей насосы и принадлежности, не входят и заказываются отдельно.**

### Корпуса КНС в стандартной комплектации

Группа продукта J 4

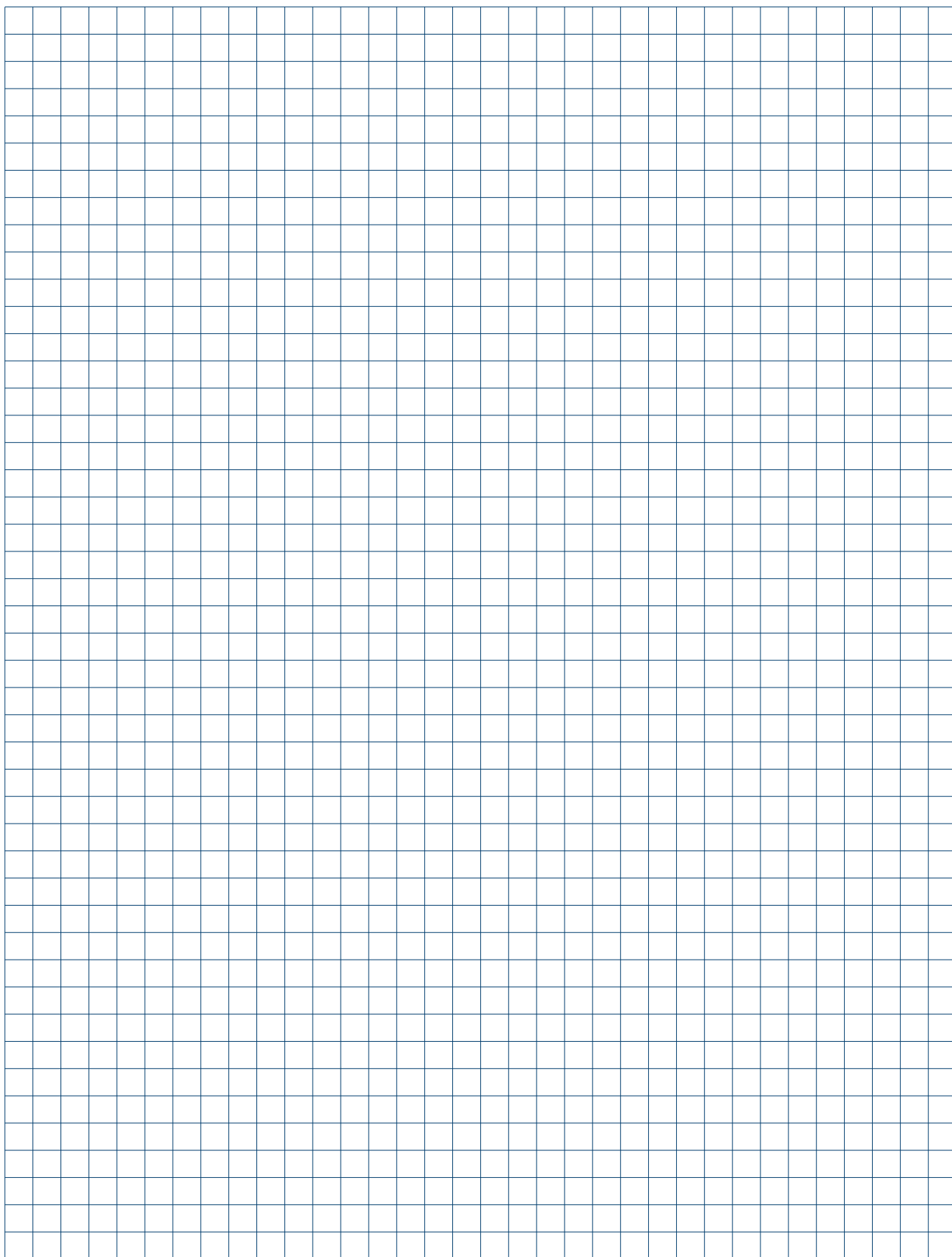
Тип продукта	Высота резервуара, мм	№ продукта	EUR
Pumping Station 1000/3500 PS	3500	97824619	<b>9286,00</b>
Pumping Station 1000/4000 PS	4000	97824621	<b>9752,00</b>
Pumping Station 1000/4500 PS	4500	97824622	<b>10220,00</b>
Pumping Station 1000/5000 PS	5000	97824623	<b>11058,00</b>

### Принадлежности к комплектной канализационной насосной станции Pumping Station 1000 PS

Поставляются только в составе с корпусом КНС, насосами, принадлежностями. Отдельно не поставляются.

Тип продукта	№ продукта	EUR
Вентиляционная труба PE	–	<b>253,00</b>
Комплект манжеты для входа DN 160 (для пластиковой трубы)	–	<b>63,00</b>

**Внимание! Стоимость комплектной КНС в нестандартной конфигурации, а также КНС с резервуаром диаметром от 1400 до 3000 мм – по запросу.**



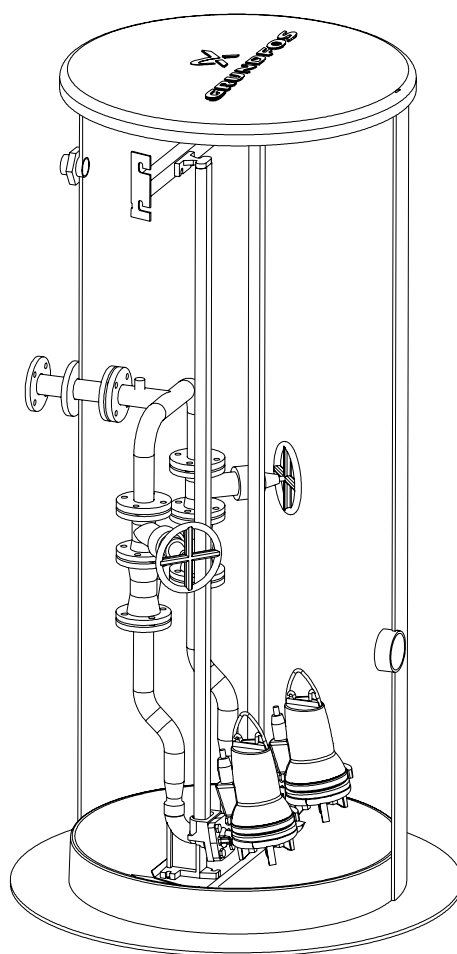
### Комплектные канализационные станции с резервуаром из стеклопластика диаметром 1400 мм

› Врезка подводящего трубопровода диаметром 160, 200, 250 мм на месте в соответствии с требованиями заказчика

› Напорные трубопроводы из нержавеющей стали

› Теплоизоляционный слой 1200 мм

› Не требуется фундаментная плита



› Комплектная поставка от одного производителя

› Коррозионно-стойкий колодец из армированного стеклопластика, изготовленный методом непрерывной машинной намотки

› Площадка обслуживания

› Вентиляционный патрубок

› В комплекте поплавковые выключатели

› Сферическое дно предотвращает скапливание осадка

**Комплектные канализационные станции с резервуаром из стеклопластика диаметром 1400 мм**

1. Монолитный резервуар из стеклопластика диаметром 1400 мм с теплоизоляцией 1200 мм.
2. Крышка из стеклопластика.
3. Лестница, алюминий.
4. Площадка обслуживания, алюминий.
5. Напорные трубопроводы и коллектор DN50 или DN80 из нержавеющей стали AISI304 (один выход DN50 или DN80 на отметке 1700 мм от крышки).
6. Автоматическая трубная муфта для нижнего крепления насосов DN50 или DN80 с направляющими из нержавеющей стали AISI304 – 2 комплекта.
7. Задвижки DN50 или DN80 – 2 шт.
8. Шаровый обратный клапан DN50 или DN80 – 2 шт.
9. Подъемная цепь, оцинкованная сталь – 2 шт.
10. Поплавковые выключатели – 4 шт. с кронштейном для крепления.
11. Кабельный ввод DN 75 (для силовых кабелей и поплавковых выключателей).

**Насосы в состав корпуса КНС не входят.**

**Внимание! Корпус КНС отдельно не поставляется – только с насосами и принадлежностями. Для запроса номера продукта насосной станции, включающей насосы и принадлежности, необходимо обратиться в представительство GRUNDFOS. Шкаф управления в состав насосной станции, включающей насосы и принадлежности, не входит и заказывается отдельно.**

**Корпуса КНС в стандартной комплектации с одним напорным патрубком DN50**

Используются для насосов SEG всех типов

Группа продукта J 4

Тип продукта	Высота резервуара, мм	Диаметр	№ продукта	EUR
Pumping Station 1400/3500 PS/1-DN50	3500	1400	98404659	12459,00
Pumping Station 1400/4000 PS/1-DN50	4000	1400	98404694	13185,00
Pumping Station 1400/4500 PS/1-DN50	4500	1400	98404696	13704,00
Pumping Station 1400/5000 PS/1-DN50	5000	1400	98404697	14975,00
Pumping Station 1400/5500 PS/1-DN50	5500	1400	98404698	15571,00
Pumping Station 1400/6000 PS/1-DN50	6000	1400	98404700	16350,00

**Корпуса КНС в стандартной комплектации с одним напорным патрубком DN80**

Используются для насосов SLV.65.80, SLV.80.80, SL1.80.80, SE1.80.80 всех типов

Группа продукта J 4

Тип продукта	Высота резервуара, мм	Диаметр	№ продукта	EUR
Pumping Station 1400/3500 PS/1-DN80	3500	1400	98405519	13574,00
Pumping Station 1400/4000 PS/1-DN80	4000	1400	98405581	14300,00
Pumping Station 1400/4500 PS/1-DN80	4500	1400	98405582	14819,00
Pumping Station 1400/5000 PS/1-DN80	5000	1400	98405584	16245,00
Pumping Station 1400/5500 PS/1-DN80	5500	1400	98405585	16738,00
Pumping Station 1400/6000 PS/1-DN80	6000	1400	98405586	18864,00

**Принадлежности к комплектной канализационной насосной станции Pumping Station 1400 PS**

Поставляются только в составе с корпусом КНС, насосами, принадлежностями. Отдельно не поставляются.

Тип продукта		№ продукта	EUR
Вентиляционная труба PE		–	253,00
Комплект манжеты для входа DN110 (для пластиковой трубы)	С комплектом крепежа	–	199,00
Комплект манжеты для входа DN110 (для пластиковой трубы)	«Эконом-вариант» (без крепежных деталей)	–	37,00
Комплект манжеты для входа DN160 (для пластиковой трубы)	С комплектом крепежа	–	309,00
Комплект манжеты для входа DN160 (для пластиковой трубы)	«Эконом-вариант» (без крепежных деталей)	–	63,00
Комплект манжеты для входа DN200 (для пластиковой трубы)	С комплектом крепежа	–	374,00
Комплект манжеты для входа DN250 (для пластиковой трубы)	С комплектом крепежа	–	529,00
Комплект манжеты для входа DN315 (для пластиковой трубы)	С комплектом крепежа	–	658,00
Конический переходник DN80/DN100	Для напорного патрубка, нержавеющая сталь	–	685,00

**Примечание.** Отверстие под вентиляционную трубу и под подводящую трубу вырезается по месту.

**Внимание! По запросу КНС также могут поставляться в другой конфигурации:**

- высотой от 6000 до 12000 мм;
- с контейнерной решеткой на входе;
- с двумя напорными патрубками;
- с другими отметками расположения напорного патрубка;
- с большей высотой теплоизоляционного слоя и др.

По запросу стоимости КНС в другой конфигурации, а также диаметром от 1800 до 3000 мм просьба обратиться в представительство GRUNDFOS.

## Насосы для водоотведения при строительных и дренажных работах

Откачивание загрязненной воды в тоннелях, на строительных площадках, прудовых хозяйствах, объектах ЖКХ

- › Высокая износостойкость благодаря специально подобранным материалам



- › Удобство в обслуживании и эксплуатации

- › Простота монтажа



- › Широкий диапазон рабочих характеристик



**Погружные грязевые насосы DW**

Рабочее колесо полуоткрытое многоканальное. Свободный проход – в зависимости от размера отверстий во всасывающей решетке. Максимальное число пусков в час – 20. Длина кабеля 20 м.

Защита электродвигателя: термовыключатель в каждой обмотке.



**Перекачиваемая жидкость:** Дренажные, поверхностные, грунтовые и воды с повышенным содержанием абразивных веществ, плотностью до 1100 кг/м<sup>3</sup>.

**Температура перекачиваемой жидкости:** 0 ... +40 °С.

**Материалы:** Корпус электродвигателя и нижнее основание – алюминий или полипропилен (DW.50.08), рабочее колесо – легированный чугун, корпус – нержавеющая сталь, покрытая износостойкой резиной.

**Номинальное частота:** 50 Гц.

**Степень защиты:** IP68.

**Класс изоляции:** F.

**Скорость вращения:** 2800 об/мин.

**DW в пластиковом корпусе**

Группа продукта J 5

Тип продукта	Мощность P <sub>1</sub> /P <sub>2</sub> , кВт	Напряжение (50 Гц)	Номинальный ток I <sub>n</sub> , А	Напорный патрубок	Размер отверстий во всас. решетке, мм	Штекер	Масса, кг	№ продукта	EUR
DW.50.08.1	1,1/0,8	1 × 230 В	6,0	R 2" / Storz C	Ø8	Schuko	13	96090200	1655,00
DW.50.08.3	1,1/0,8	3 × 400 В	2,5	R 2" / Storz C	Ø8	CEE, 16 A	13	96090202	1761,00

**Насос DW с внешним поплавковым выключателем**

DW.50.08.A1	1,1/0,8	1 × 230 В	6,0	R 2" / Storz C	Ø8	Schuko	13	96090201	1843,00
DW.50.08.A3	1,1/0,8	3 × 400 В	2,5	R 2" / Storz C	Ø8	CEE, 16 A	13	96090203	1899,00

**DW в алюминиевом корпусе**

Группа продукта J 5

Тип продукта	Мощность P <sub>1</sub> /P <sub>2</sub> , кВт	Напряжение (50 Гц)	Номинальный ток I <sub>n</sub> , А	Напорный патрубок	Размер отверстий во всас. решетке, мм	Штекер	Масса, кг	№ продукта	EUR
DW.50.07.1	1,0/0,7	1 × 230 В	4,0	R 2" / Storz C	8 × 32	Schuko	17	96090238	2804,00
DW.50.09.3	1,25/0,9	3 × 400 В	2,4	R 2" / Storz C	8 × 32	CEE, 16 A	17	96090253	3201,00
DW.65.27.3	3,5/2,7	3 × 400 В	6,2	R 2 1/2" / Storz B	7 × 30	CEE, 16 A	33	96090240	3844,00
DW.65.39.3.H	4,8/3,9	3 × 400 В	8,6	R 2 1/2" / Storz B	7 × 30	CEE, 16 A	38	96090241	4506,00
DW.100.39.3	4,8/3,9	3 × 400 В	8,6	R 4" / Storz	7 × 30	CEE, 16 A	38	96090242	4443,00
DW.100.66.3.H	8,0/6,6	3 × 400 В	12,5	R 4" / Storz	7 × 30	CEE, 16 A	51	96090243	5648,00
DW.100.66.3	8,0/6,6	3 × 400 В	12,5	R 4" / Storz	7 × 30	CEE, 16 A	51	96090244	5237,00
DW.100.110.3.H	12,8/11,0	3 × 400 В	21,0	R 4" / Storz	10 × 30	CEE, 32 A	110	96090245	10974,00
DW.150.110.3	12,8/11,0	3 × 400 В	21,0	R 6" / Storz F	10 × 30	CEE, 32 A	110	96090246	10602,00
DW.150.200.3	22,5/20,0	3 × 400 В	40,0	R 6" / Storz F	10 × 30	нет	148	96090269	14092,00

**DW...A со встроенным контуром контроля уровня с помощью электродов (может отключаться)**

Группа продукта J 5

Тип продукта	Мощность P <sub>1</sub> /P <sub>2</sub> , кВт	Напряжение (50 Гц)	Номинальный ток I <sub>n</sub> , А	Напорный патрубок	Размер отверстий во всас. решетке, мм	Штекер	Масса, кг	№ продукта	EUR
DW.50.07.A1	1,0/0,7	1 × 230 В	4,0	R 2" / Storz C	8 × 32	Schuko	18	96090239	3595,00
DW.50.09.A3	1,25/0,9	3 × 400 В	2,4	R 2" / Storz C	8 × 32	CEE, 16 A	18	96090254	3443,00
DW.65.27.A3	3,5/2,7	3 × 400 В	6,2	R 2 1/2" / Storz B	7 × 30	CEE, 16 A	33	96090255	4427,00
DW.65.39.A3.H	4,8/3,9	3 × 400 В	8,6	R 2 1/2" / Storz B	7 × 30	CEE, 16 A	38	96090256	5250,00
DW.100.39.A3	4,8/3,9	3 × 400 В	8,6	R 4" / Storz	7 × 30	CEE, 16 A	38	96090257	5167,00
DW.100.66.A3.H	8,0/6,6	3 × 400 В	12,5	R 4" / Storz	7 × 30	CEE, 16 A	51	96090258	6174,00
DW.100.66.A3	8,0/6,6	3 × 400 В	12,5	R 4" / Storz	7 × 30	CEE, 16 A	51	96090259	6159,00
DW.100.110.A3.H	12,8/11,0	3 × 400 В	21,0	R 4v / Storz	10 × 30	CEE, 32 A	110	96090260	11963,00
DW.150.110.A3	12,8/11,0	3 × 400 В	21,0	R 6v / Storz F	10 × 30	CEE, 32 A	110	96090261	12169,00

Цены указаны на условиях «склад-Москва» с учетом НДС. Рекомендованные розничные цены.

Прайс-лист действует с 1 марта 2016 года

**DW без защитного автомата**

Прямой пуск, без штекера.

Группа продукта J 5

Тип продукта	Мощность P <sub>1</sub> /P <sub>2</sub> , кВт	Напряжение (50 Гц)	Номинальный ток I <sub>n</sub> , А	Напорный патрубок	Размер отверстий во всас. решетке, мм	Масса, кг	№ продукта	EUR
DW.50.09.3	1,25 / 0,9	3 × 400 В	2,4	R 2"	8 × 32	17	96090206	<b>2856,00</b>
DW.65.27.3	3,5/2,7	3 × 400 В	6,2	R 2 ½"	7 × 30		96090208	<b>3471,00</b>
DW.65.39.3.H	4,8 / 3,9	3 × 400 В	8,6	R 2 ½"	7 × 30	38	96090210	<b>4155,00</b>
DW.100.39.3	4,8 / 3,9	3 × 400 В	8,6	R 4"	7 × 30	38	96090212	<b>3963,00</b>
DW.100.66.3	8,0/6,6	3 × 400 В	12,5	R 4"	7 × 30	51	96090214	<b>4986,00</b>
DW.100.66.3.H	8,0/6,6	3 × 400 В	12,5	R 4"	7 × 30	51	96090232	<b>5610,00</b>
DW.100.110.3.H	12,8/11,0	3 × 400 В	21,0	R 4"	10 × 30	110	96090216	<b>10759,00</b>
DW.100.200.3.H	22,5/20,0	3 × 400 В	40,0	R 4" / Storz	10 × 30	110	96090268	<b>14526,00</b>

Пуск «звезда-треугольник», без штекера

DW.100.110.3.H	12,8/11	3 × 400 В	21	R 4" / Storz	10 × 30	110	96090247	<b>10674,00</b>
DW.150.110.3	12,8/11	3 × 400 В	21	R 6" / Storz F	10 × 30	110	96090248	<b>10029,00</b>
DW.100.200.3.H	22,5/20	3 × 400 В	40	R 4" / Storz	10 × 30	148	96090251	<b>14071,00</b>
DW.150.200.3	22,5/20	3 × 400 В	40	R 6" / Storz F	10 × 30	148	96090252	<b>14015,00</b>

Требуется шкаф управления LC(D) 107, 108, 110 или Control DC.

**DW со встроенным контуром контроля уровня с помощью электродов, без защитного автомата двигателя**

Группа продукта J 5

DW.100.200.A3.H	22,5/20	3 × 400 В	40	R 4"	10 × 30	110	96090225	<b>15182,00</b>
-----------------	---------	-----------	----	------	---------	-----	----------	-----------------

**Принадлежности для насосов DW**

Группа продукта Z

Тип продукта	Размер	Типовой ряд насосов					№ продукта	EUR
		DW.50.08	DW.50	DW.65	DW.100	DW.150		
Подъемная цепь с карабином. Нерж. сталь. До 320 кг	3 м	x	x	x	x	x	98989664	<b>72,00</b>
	4 м	x	x	x	x	x	98989666	<b>86,00</b>
	6 м	x	x	x	x	x	98989668	<b>108,00</b>
	8 м	x	x	x	x	x	98989670	<b>140,00</b>
	10 м	x	x	x	x	x	98989672	<b>169,00</b>
Муфта Storz со стороны насоса	Rp 2 для шланга 2"	x	x				96001982	<b>21,00</b>
	Rp 4 для шланга 4"				x		96005252	<b>59,00</b>
	Rp 6 для шланга 6"					x	96005253	<b>173,00</b>
Напорный шланг L = 10 м с муфтами Storz	2"	x	x				96001987	<b>178,00</b>
	4"				x		96005255	<b>258,00</b>
	6"					x	96005256	<b>505,00</b>
Напорный шланг L = 20 м с муфтами Storz	2"	x	x				96005257	<b>285,00</b>
	4"				x		96005260	<b>466,00</b>
	6"					x	96005261	<b>830,00</b>

**Дренажные насосы DWK моноблочного типа в чугунном корпусе**

Рабочее колесо полуоткрытое (исполнение «О») или закрытое (исполнение «Е»). Максимальное число пусков в час – 30. Длина кабеля 10 м. Защита электродвигателя: датчик влажности (5,5 кВт и выше), термовыключатель.



- Перекачиваемая жидкость:** Дренажные, поверхностные, грунтовые и воды с повышенным содержанием абразивных веществ.
- Температура перекачиваемой жидкости:** 0 ... +40 °С.
- Материалы:** Корпус электродвигателя и корпус насоса – чугун, рабочее колесо – чугун (стандартное исполнение), высокохромистая нержавеющая сталь (исполнение «R»), сетчатый фильтр на всасывании (исполнение «R»).
- Номинальное напряжение:** 3 x 380-415 В.
- Номинальная частота:** 50 Гц.
- Степень защиты:** IP68.
- Класс изоляции:** F.
- Скорость вращения:** 2800 об/мин.

**DWK.O с полуоткрытым рабочим колесом в стандартном исполнении. Прямой пуск**

Группа продукта J 5

Тип продукта	Мощность P <sub>2</sub> , кВт	Номинальный ток I <sub>n</sub> , А	Напорный патрубок	Свободный проход, мм	Масса, кг	№ продукта	EUR
DWK.O.6.50.075.5.O	0,75	2,0	Фланец DN50	6	31	96922639	<b>806,00</b>
DWK.O.6.50.15.5.O	1,5	3,6	Фланец DN50	6	41	96922641	<b>844,00</b>
DWK.O.6.80.15.5.O	1,5	3,6	Фланец DN80	6	41	96922643	<b>886,00</b>
DWK.O.6.50.22.5.O	2,2	5,1	Фланец DN50	6	45	96922645	<b>913,00</b>
DWK.O.6.80.22.5.O	2,2	5,1	Фланец DN80	6	45	96922647	<b>958,00</b>
DWK.O.10.80.37.5.O	3,7	8,2	Фланец DN80	10	81	96922649	<b>1393,00</b>
DWK.O.10.100.37.5.O	3,7	8,2	Фланец DN100	10	81	96922651	<b>1462,00</b>
DWK.O.13.80.55.5.O	5,5	11,9	Фланец DN80	13	110	96922653	<b>1994,00</b>
DWK.O.13.100.55.5.O	5,5	11,9	Фланец DN100	13	110	96922655	<b>2094,00</b>
DWK.O.13.100.75.5.O	7,5	16,0	Фланец DN100	13	156	96922657	<b>2170,00</b>
DWK.O.13.150.75.5.O	7,5	16,0	Фланец DN150	13	156	96922659	<b>2279,00</b>
DWK.O.13.100.110.5.O	11,0	23,0	Фланец DN100	13	190	96922661	<b>2904,00</b>
DWK.O.13.150.110.5.O	11,0	23,0	Фланец DN150	13	190	96922663	<b>2992,00</b>
DWK.O.13.100.150.5.O	15,0	31,0	Фланец DN100	13	195	96922665	<b>3050,00</b>
DWK.O.13.150.150.5.O	15,0	31,0	Фланец DN150	13	195	96922666	<b>3141,00</b>

**DWK.O с полуоткрытым рабочим колесом и сетчатым фильтром на всасывании из высокохромистой нержавеющей стали (исполнение «R»). Прямой пуск**

Группа продукта J 5

Тип продукта	Мощность P <sub>2</sub> , кВт	Номинальный ток I <sub>n</sub> , А	Напорный патрубок	Свободный проход, мм	Масса, кг	№ продукта	EUR
DWK.O.6.50.075.5.O.D.R	0,75	2,0	Патрубок Ø50	6	31	96922719	<b>1010,00</b>
DWK.O.6.50.15.5.O.D.R	1,5	3,6	Патрубок Ø50	6	41	96922721	<b>1047,00</b>
DWK.O.6.80.15.5.O.D.R	1,5	3,6	Патрубок Ø80	6	41	96922723	<b>1100,00</b>
DWK.O.6.50.22.5.O.D.R	2,2	5,1	Патрубок Ø50	6	45	96922725	<b>1120,00</b>
DWK.O.6.80.22.5.O.D.R	2,2	5,1	Патрубок Ø80	6	45	96922727	<b>1175,00</b>
DWK.O.10.80.37.5.O.D.R	3,7	8,2	Патрубок Ø80	10	81	96922729	<b>1628,00</b>
DWK.O.10.100.37.5.O.D.R	3,7	8,2	Патрубок Ø100	10	81	96922731	<b>1710,00</b>
DWK.O.13.80.55.5.O.D.R	5,5	11,9	Патрубок Ø80	13	110	96922733	<b>2152,00</b>
DWK.O.13.100.55.5.O.D.R	5,5	11,9	Патрубок Ø100	13	110	96922735	<b>2259,00</b>
DWK.O.13.100.75.5.O.D.R	7,5	16,0	Патрубок Ø100	13	156	96922737	<b>2359,00</b>
DWK.O.13.150.75.5.O.D.R	7,5	16,0	Патрубок Ø150	13	156	96922739	<b>2478,00</b>
DWK.O.13.100.110.5.O.D.R	11,0	23,0	Патрубок Ø100	13	190	96922741	<b>3087,00</b>
DWK.O.13.150.110.5.O.D.R	11,0	23,0	Патрубок Ø150	13	190	96922743	<b>3179,00</b>
DWK.O.13.100.150.5.O.D.R	15,0	31,0	Патрубок Ø100	13	195	96922745	<b>3253,00</b>
DWK.O.13.150.150.5.O.D.R	15,0	31,0	Патрубок Ø150	13	195	96922746	<b>3351,00</b>

Цены указаны на условиях «склад-Москва» с учетом НДС. Рекомендованные розничные цены.

Прайс-лист действует с 1 марта 2016 года

**DWK.O с полуоткрытым рабочим колесом в стандартном исполнении. Пуск «звезда-треугольник»** Группа продукта J 5

Тип продукта	Мощность P <sub>2</sub> , кВт	Номинальный ток I <sub>n</sub> , А	Напорный патрубок	Свободный проход, мм	Масса, кг	№ продукта	EUR
DWK.O.13.80.55.5.1D	5,5	11,9	Фланец DN80	13	110	96926046	<b>1994,00</b>
DWK.O.13.100.55.5.1D	5,5	11,9	Фланец DN100	13	110	96926048	<b>2094,00</b>
DWK.O.13.100.75.5.1D	7,5	16,0	Фланец DN100	13	156	96926050	<b>2170,00</b>
DWK.O.13.150.75.5.1D	7,5	16,0	Фланец DN150	13	156	96926052	<b>2279,00</b>
DWK.O.13.100.110.5.1D	11,0	23,0	Фланец DN100	13	190	96926054	<b>2904,00</b>
DWK.O.13.150.110.5.1D	11,0	23,0	Фланец DN150	13	190	96926056	<b>2992,00</b>
DWK.O.13.100.150.5.1D	15,0	31,0	Фланец DN100	13	195	96926058	<b>3050,00</b>
DWK.O.13.150.150.5.1D	15,0	31,0	Фланец DN150	13	195	96926060	<b>3141,00</b>

**DWK.O с полуоткрытым рабочим колесом и сетчатым фильтром на всасывании из высокохромистой нержавеющей стали (исполнение «R»)** Группа продукта J 5

Тип продукта	Мощность P <sub>2</sub> , кВт	Номинальный ток I <sub>n</sub> , А	Напорный патрубок	Свободный проход, мм	Масса, кг	№ продукта	EUR
DWK.O.13.80.55.5.1D.R	5,5	11,9	Патрубок Ø80	13	110	96926078	<b>2152,00</b>
DWK.O.13.100.55.5.1D.R	5,5	11,9	Патрубок Ø100	13	110	96926080	<b>2259,00</b>
DWK.O.13.100.75.5.1D.R	7,5	16,0	Патрубок Ø100	13	156	96926082	<b>2359,00</b>
DWK.O.13.150.75.5.1D.R	7,5	16,0	Патрубок Ø150	13	156	96926084	<b>2478,00</b>
DWK.O.13.100.110.5.1D.R	11,0	23,0	Патрубок Ø100	13	190	96926086	<b>3087,00</b>
DWK.O.13.150.110.5.1D.R	11,0	23,0	Патрубок Ø150	13	190	96926088	<b>3179,00</b>
DWK.O.13.100.150.5.1D.R	15,0	31,0	Патрубок Ø100	13	195	96926090	<b>3253,00</b>
DWK.O.13.150.150.5.1D.R	15,0	31,0	Патрубок Ø150	13	195	96926092	<b>3351,00</b>

**DWK.E с закрытым рабочим колесом в стандартном исполнении. Пуск «звезда-треугольник»** Группа продукта J 5

Тип продукта	Мощность P <sub>2</sub> , кВт	Номинальный ток I <sub>n</sub> , А	Напорный патрубок	Свободный проход, мм	Масса, кг	№ продукта	EUR
DWK.E.10.100.220.5.1D	22	43,0	Фланец DN100	10	408	96922667	<b>11199,00</b>
DWK.E.10.150.220.5.1D	22	43,0	Фланец DN150	10	417	96922668	<b>12524,00</b>
DWK.E.10.150.300.5.1D	30	59,0	Фланец DN150	10	442	96922669	<b>13206,00</b>
DWK.E.10.200.300.5.1D	30	59,0	Фланец DN200	10	444	96922670	<b>12482,00</b>
DWK.E.10.150.370.5.1D	37	72,0	Фланец DN150	10	837	96922671	<b>18767,00</b>
DWK.E.10.200.370.5.1D	37	72,0	Фланец DN200	10	839	96922672	<b>17738,00</b>
DWK.E.10.150.450.5.1D	45	87,0	Фланец DN150	10	846	96922673	<b>19192,00</b>
DWK.E.10.200.450.5.1D	45	87,0	Фланец DN200	10	848	96922674	<b>18830,00</b>
DWK.E.10.150.550.5.1D	55	105,0	Фланец DN150	10	909	96922675	<b>20276,00</b>
DWK.E.10.200.550.5.1D	55	105,0	Фланец DN200	10	911	96922676	<b>20478,00</b>
DWK.E.10.200.750.5.1D	75	144,0	Фланец DN200	10	961	96922677	<b>21906,00</b>
DWK.E.10.200.900.5.1D	90	172,0	Фланец DN200	10	1016	96922678	<b>27182,00</b>

**DWK.O с закрытым рабочим колесом и сетчатым фильтром на всасывании из высокохромистой нержавеющей стали (исполнение «R»)** Группа продукта J 5

Тип продукта	Мощность P <sub>2</sub> , кВт	Номинальный ток I <sub>n</sub> , А	Напорный патрубок	Свободный проход, мм	Масса, кг	№ продукта	EUR
DWK.E.10.100.220.5.1D.R	22	43,0	Патрубок Ø100	10	408	96922747	<b>11828,00</b>
DWK.E.10.150.220.5.1D.R	22	43,0	Патрубок Ø150	10	417	96922748	<b>12183,00</b>
DWK.E.10.150.300.5.1D.R	30	59,0	Патрубок Ø150	10	442	96922749	<b>13346,00</b>
DWK.E.10.200.300.5.1D.R	30	59,0	Патрубок Ø200	10	444	96922750	<b>13478,00</b>
DWK.E.10.150.370.5.1D.R	37	72,0	Патрубок Ø150	10	837	96922751	<b>19482,00</b>
DWK.E.10.200.370.5.1D.R	37	72,0	Патрубок Ø200	10	839	96922752	<b>19676,00</b>
DWK.E.10.150.450.5.1D.R	45	87,0	Патрубок Ø150	10	846	96922753	<b>20713,00</b>
DWK.E.10.200.450.5.1D.R	45	87,0	Патрубок Ø200	10	848	96922754	<b>20920,00</b>
DWK.E.10.150.550.5.1D.R	55	105,0	Патрубок Ø150	10	909	96922755	<b>22110,00</b>
DWK.E.10.200.550.5.1D.R	55	105,0	Патрубок Ø200	10	911	96922756	<b>22331,00</b>
DWK.E.10.200.750.5.1D.R	75	144,0	Патрубок Ø200	10	961	96922757	<b>23816,00</b>
DWK.E.10.200.900.5.1D.R	90	172,0	Патрубок Ø200	10	1016	96922758	<b>28179,00</b>

Цены указаны на условиях «склад-Москва» с учетом НДС.  
Рекомендованные розничные цены.

Принадлежности к насосам DWK

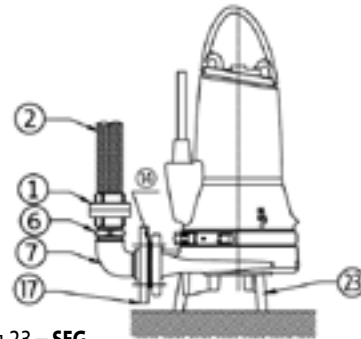
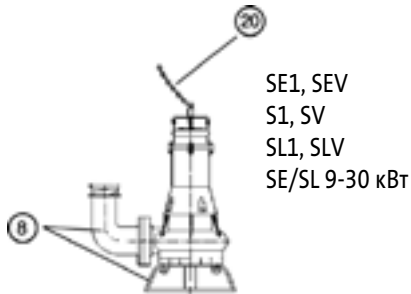
Группа продукта Z

Тип продукта	Размеры	DWK.O (кВт)								DWK.E (кВт)						№ продукта	EUR
		0,75	2,2	3,7	5,5	7,5	11	15	22	30	37	45	55	75	90		
1. Напорный патрубок, DIN, фланцевое соединение	50 мм	●	●													96922567	23,00
	80 мм		●													96922568	39,00
	80 мм			●	●											96922569	42,00
	100 мм			●	●	●	●	●								96922570	47,00
	150 мм					●	●	●								96922571	80,00
	100 мм								●							96922572	398,00
	150 мм								●	●						96922573	418,00
	150 мм										●	●				96922574	440,00
	150 мм												●			96922575	481,00
	200 мм									●						96922576	492,00
	200 мм										●	●				96922577	502,00
	200 мм												●	●	●	96922578	515,00
2. Напорный патрубок для шланга	50 мм	●	●													96922591	21,00
	80 мм		●													96922592	39,00
	80 мм			●	●											96922593	42,00
	100 мм			●	●	●	●	●								96922594	47,00
	150 мм					●	●	●								96922595	80,00
	100 мм								●							96922596	398,00
	150 мм								●	●						96922597	418,00
	150 мм										●	●				96922598	440,00
	150 мм												●			96922599	481,00
	200 мм									●						96922600	492,00
	200 мм										●	●				96922601	502,00
	200 мм												●	●	●	96922602	515,00

9

## Принадлежности для монтажа насосов DP, SL, SLV, SE, SEV, SEG, APG

### Переносная установка

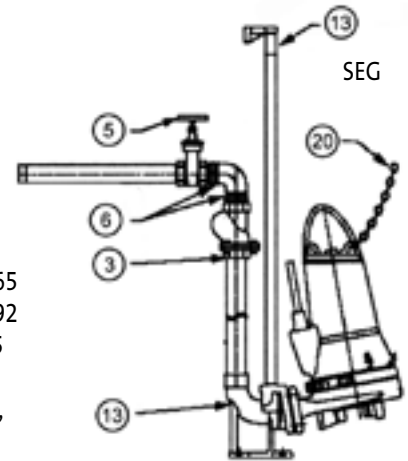
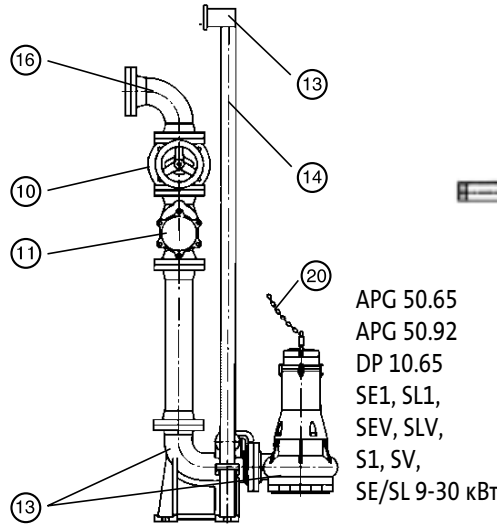
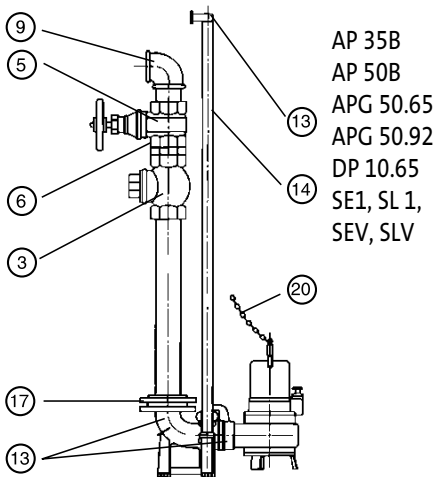


позиция 23 – SEG

SEG  
APG 50.65  
APG 50.92  
DP 10.65  
EF 30.65  
SL 1.50.65 < 1,5 кВт  
SLV.65.65 < 1,5 кВт

9

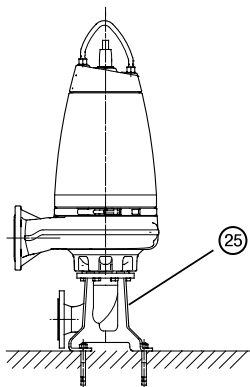
### Стационарная установка на автоматической трубной муфте



Комплектация с резьбовыми соединениями

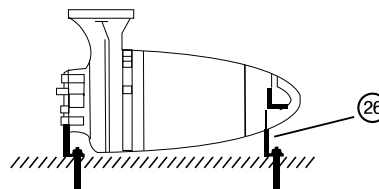
Комплектация с фланцевыми соединениями

### Сухая вертикальная установка



SE 1.50.65 (2,2-4,0 кВт)  
SEV 65.65 (2,2-4,0 кВт)  
SE 1.50.80  
SE 1.80.80  
SE 1.80.100  
SE 1.100.100  
SEV 80.80, SEV 80.100  
SEV 100.100  
SE/SL 9-30кВт

### Сухая горизонтальная установка



SE 1.50.65 (2,2-4,0 кВт)  
SEV 65.65 (2,2-4,0 кВт)  
SE 1.50.80  
SE 1.80.80  
SE 1.80.100  
SE 1.100.100  
SEV 80.80, SEV 80.100  
SEV 100.100  
SE/SL 9-30кВт

# Принадлежности для дренажных и канализационных насосов

## Принадлежности для монтажа насосов DP, SL, SLV, SE, SEV, SEG, APG

Группа продукта Z

Тип продукта	Размер напорного патрубка насоса	Типовой ряд насосов										№ продукта	EUR
		SEG	DP 10.50 EF 30.50	APG 50.65 APG 50.92	DP 10.65	SL1.50.65 < 2,2 кВт	SL1.50.65 > 2,2 кВт	SE1.50.65 > 2,2 кВт	SLV 65.65 < 1,5 кВт	SLV 65.65 > 2,2 кВт	SEV 65.65 > 2,2 кВт		
		DN 40	2"	DN 50	DN 65	DN 65	DN 65	DN 65	DN 65	DN 65	DN 65		
<b>1. Муфта Storz для шланга со стороны насоса</b>	Rp 1 1/2" для шланга 2"	x										96001977	33,00
	Rp 2" для шланга 2"		x	x								96001982	40,00
<b>2. Шланг напорный с двумя муфтами Storz, длина 10 м</b>	Шланг 1 1/2", Storz 2"	x	x	x								96001987	226,00
<b>3. Шаровой обратный клапан (чугун) с винтом для удаления воздуха</b>	Rp 1 1/2"	x										96489972 <sup>A</sup>	120,00
	Rp 2"	x	x	0								96002002 <sup>A</sup>	138,00
	Rp 2 1/2"				0	0	0	0	0	0	0	96002003	226,00
<b>4. Задвижка Латунь</b>	Rp 1 1/2"	x										96489973 <sup>A</sup>	57,00
	Rp 2"	x	x	0								96002005 <sup>A</sup>	54,00
	Rp 2 1/2"				0	0	0	0	0	0	0	96002006	86,00
<b>5. Задвижка Чугун</b>	Rp 1 1/2"	x										96489977 <sup>A</sup>	154,00
	Rp 2"	x	x	0								96489976	201,00
<b>6. Ниппель шестигранный (оцинкованная сталь)</b>	R 1 1/2"	x										96489958 <sup>A</sup>	15,00
	R 1 1/2" (нерж. сталь)	x										91077981	28,00
	R 2"	x	x	0								96001993 <sup>A</sup>	15,00
	R 2 1/2"				0	0	0	0	0	0	0	96001994	35,00
<b>7. Колено 90° из оцинков. стали (внутр. резьба/наружн. резьба)</b>	Rp 1 1/2" / R 1 1/2"	x										96001979 <sup>A</sup>	21,00
	Rp 2" × R 2"	x	0	0								96001980	23,00
	Rp 2 1/2" × R 2 1/2"				0	0	0	0	0	0	0	96001981	66,00
<b>8. Кольцевое основание с коленом 90°, штуцером для шланга (вкл. гайки, болты, прокладки, анкерные болты). Чугун с оксидным покрытием</b>	DN 65 / DN 65 / 2 1/2"					x	x	x		x	x	96102253	167,00
	DN 80 / DN 65 / 2 1/2"								x	x	x	96102439	148,00
<b>8. Кольцевое основание с коленом 90°, штуцером с внешней резьбой (вкл. гайки, болты, прокладки, анкерные болты). Чугун с оксидным покрытием</b>	DN 65 / DN 65 / R 2 1/2"					x	x	x		x	x	96102379	148,00
	DN 80 / DN 65 / R 2 1/2"								x	x	x	96102440	148,00
<b>9. Колено 90°, оцинков. сталь (внутр. резьба с 2-х сторон)</b>	Rp 1 1/2"	x										96489956	23,00
	Rp 1 1/2" (нерж. сталь)	x										91076759	31,00
	Rp 2"	x	x	0								96001990	33,00
	Rp 2 1/2"				0	0	0	0	0	0	0	96001991	45,00
<b>10. Фланцевая клиновидная задвижка. Чугун с оксидным покрытием</b>	DN 50			x								96489975	167,00
	DN 65				x	x	x	x	x	x	x	96002010 <sup>A</sup>	206,00

x – обязательное применение

0 – возможное применение

<sup>A</sup> – поддерживается складской запас готового продукта; <sup>B</sup> – поддерживается складской запас компонентов для сборки продукта.

Цены указаны на условиях «склад-Москва» с учетом НДС.  
Рекомендованные розничные цены.

Прайс-лист действует с 1 марта 2016 года

# Принадлежности для дренажных и канализационных насосов

## Принадлежности для монтажа насосов DP, SL, SLV, SE, SEV, SEG, APG

Группа продукта Z

Тип продукта	Типовой ряд насосов											№ продукта	EUR
	SEG	DP 10.50 EF 30.50	APG 50.65 APG 50.92	DP 10.65	SL1.50.65 < 2,2 кВт	SL1.50.65 > 2,2 кВт	SE1.50.65 > 2,2 кВт	SLV 65.65 < 1,5 кВт	SLV 65.65 > 2,2 кВт	SEV 65.65 > 2,2 кВт			
Размер напорного патрубка насоса	DN 40	2"	DN 50	DN 65	DN 65	DN 65	DN 65	DN 65	DN 65	DN 65	DN 65		
<b>11. Шаровой обратный клапан Чугун с эпоксидным покрытием</b>	DN 50	0	x									96116551 <sup>A</sup>	<b>238,00</b>
	DN 65			x	x	x	x	x	x	x	x	96002008 <sup>A</sup>	<b>252,00</b>
<b>11. Обратный клапан пластинчатый с возможностью продувки</b>	DN 50	0	x									91075542	<b>231,00</b>
	DN 65			x	x	x	x	x	x	x		91075543	<b>260,00</b>
<b>11. Обратный клапан створчатый со свободным концом для крепления грузика. Чугун с эпоксидным покрытием</b>	DN 65				x	x	x	x	x	x	x	96116510	<b>516,00</b>
<b>12. Грузик для створчатого обратного клапана Сталь с эпоксидным покрытием</b>	DN 65 и DN 80				x	x	x	x	x	x		96116533	<b>98,00</b>
<b>13. Система автоматической трубой муфты, включая болты, гайки, прокладку, колено-основание, верхнее крепление направляющих. Чугун с эпоксидным покрытием.</b>	Размеры фланцев	Направл. трубы											
	Rp 1 1/2"	1"	x									96076063 <sup>A</sup>	<b>162,00</b>
	Rp 2"	3/4"		x								97644486 <sup>A</sup>	<b>216,00</b>
	DN 50/DN 50	1 1/2"			x							96005353	<b>317,00</b>
	DN 65/DN 65	1 1/2"				x	x	x	x	x	x	96090992 <sup>A</sup>	<b>324,00</b>
	DN 80/DN 65	1 1/2"				0	0	0	0	0	0	96102238	<b>365,00</b>
<b>13.1 Промежуточный кронштейн (при длине направляющих более 6 м)</b>	DN65 (нерж. сталь)	1 1/2"			x	x	x	x	x	x	x	96825104	<b>614,00</b>
<b>14. Направляющие трубы, 2 шт. комплект, оцинкованная сталь</b>	1" 3 м	3/4" - 1"	x	x								96825111	<b>46,00</b>
	1" 6 м	1 1/2"				x	x	x	x	x	x	96825119	<b>82,00</b>
<b>14. Направляющие трубы, 2 шт. комплект, нержавеющая сталь</b>	1" 3 м		x									91070761 <sup>A</sup>	<b>62,00</b>
	1" 6 м		x									91070764 <sup>A</sup>	<b>124,00</b>
	1 1/2" 3 м (для авт. муфты DN 50 / DN 50, DN 65 / DN 65, DN 80 / DN 65, DN 80 / DN 80)				x	x	x	x	x	x	x	91070762 <sup>A</sup>	<b>93,00</b>
	1 1/2" 6 м (для авт. муфты DN 50 / DN 50, DN 65 / DN 65, DN 80 / DN 65, DN 80 / DN 80)				x	x	x	x	x	x	x	91070765 <sup>A</sup>	<b>190,00</b>
<b>15. Коллектор фланцевый</b>	1" 3 м		x									98387705	<b>351,00</b>
	1" 6 м		x									98387707	<b>642,00</b>
	1 1/2" 3 м (для авт. муфты DN 50 / DN 50, DN 65 / DN 65, DN 80 / DN 65, DN 80 / DN 80)				x	x	x	x	x	x	x	98387708	<b>514,00</b>
	1 1/2" 6 м (для авт. муфты DN 50 / DN 50, DN 65 / DN 65, DN 80 / DN 65, DN 80 / DN 80)				x	x	x	x	x	x	x	98387710	<b>850,00</b>
<b>15. Коллектор фланцевый</b>	3 x DN 65				x	x	x	x	x	x	x	96003619	<b>434,00</b>
	DN 65/65/80				x	x	x	x	x	x	x	96003620	<b>496,00</b>

x – обязательное применение  
0 – возможное применение

<sup>A</sup> – поддерживается складской запас готового продукта; <sup>B</sup> – поддерживается складской запас компонентов для сборки продукта.

Цены указаны на условиях «склад-Москва» с учетом НДС.  
Рекомендованные розничные цены.



# Принадлежности для дренажных и канализационных насосов

## Принадлежности для монтажа насосов DP, SL, SLV, SE, SEV, SEG, APG

Группа продукта Z

Тип продукта	Размер напорного патрубка насоса	Типовой ряд насосов										№ продукта	EUR
		SEG	DP 10.50 EF 30.50	APG 50.65 APG 50.92	DP 10.65	SL1.50.65 < 2,2 кВт	SL1.50.65 > 2,2 кВт	SEL.50.65 > 2,2 кВт	SLV 65.65 < 1,5 кВт	SLV 65.65 > 2,2 кВт	SEV 65.65 > 2,2 кВт		
		DN 40	2"	DN 50	DN 65	DN 65	DN 65	DN 65	DN 65	DN 65	DN 65		
<b>16. Колено фланцевое 90°, PN 10. Чугун с лакокрасочным покрытием</b>	DN 50			x								96489957	<b>312,00</b>
	DN 65				x	x	x	x	x	x	x	96003616	<b>171,00</b>
<b>16. Колено фланцевое 90°, PN 10. Нерж. сталь</b>	DN 80					0	0	0	0	0	0	98390121	<b>236,00</b>
<b>17. Резьбовой фланец, оцинков. сталь (для перехода с фланцевого соединения на резьбовое)</b>	DN 40, Rp 1 1/2"	x										96489959 <sup>A</sup>	<b>27,00</b>
	DN 40, Rp 1 1/2" (нерж. сталь)	x										00ID7618	<b>94,00</b>
	DN 50, Rp 2"		x	x								96004451	<b>30,00</b>
	DN 65, Rp 2 1/2"				x	x	x	x	x	x	x	96001996	<b>45,00</b>
<b>18. Монтажный комплект (болты, гайки из оцинкованной стали, 1 прокладка)</b>	4 шт. M16 × 65 мм, DN 40	x										96489970	<b>43,00</b>
	4 шт. M16 × 65 мм, DN 50	0		x								96004452	<b>22,00</b>
	4 шт. M16 × 65 мм, DN 65				x	x	x	x	x	x	x	96001998	<b>26,00</b>
	8 шт. M16 × 65 мм, DN 80					x	x	x	x	x	x	96001999 <sup>A</sup>	<b>39,00</b>
<b>19. Прокладка</b>	DN 65					x	x	x	x	x	x	96002000	<b>6,00</b>
<b>20. Подъемная цепь с карабином. Нерж. сталь. До 320 кг</b>	3 м	x	x	x	x	x	x	x	x	x	x	98989664	<b>72,00</b>
	4 м	x	x	x	x	x	x	x	x	x	x	98989666	<b>86,00</b>
	6 м	x	x	x	x	x	x	x	x	x	x	98989668	<b>108,00</b>
	8 м	x	x	x	x	x	x	x	x	x	x	98989670	<b>140,00</b>
	10 м	x	x	x	x	x	x	x	x	x	x	98989672	<b>169,00</b>
<b>21. Надводная автоматическая трубная муфта</b>	1 1/2"	x										96076089	<b>218,00</b>
	Rp / Rp 2											96004442	<b>169,00</b>
	2"		x									96004445	<b>179,00</b>
<b>22. Защитный чехол кабеля (защита от воздействия неф)</b>	5 м × 1"	x	x	x	x	x	x	x	x	x	x	98461128	<b>175,00</b>
<b>23. Опоры для переносного исполнения SEG (нерж. сталь)</b>		x										96076196 <sup>A</sup>	<b>50,00</b>
<b>24. Переходник для монтажа насоса SEG на авт. трубной муфте от насоса APG (до APG 50.31 вкл.)</b>	Применяется при поставке SEG взамен ранее установленного APG	x										96578891	<b>278,00</b>
<b>25. Основание с коленом 90° для вертикального «сухого» монтажа. Оцинкованная сталь</b>	DN 65 всасыв. патрубка							x			x	96102257	<b>499,00</b>
	DN 80 всасыв. патрубка										x	96102258	<b>668,00</b>
<b>26. Опоры для горизонтального «сухого» монтажа. Оцинкованная сталь</b>	DN 65 всасывающего патрубка; 2,2 - 3 кВт, 2-полюсный							x				96102261	<b>242,00</b>
	DN 65 всасывающего патрубка; 4 кВт, 2-полюсный							x				96102262	<b>244,00</b>
	DN 80; 2,2 - 3 кВт, 2-полюсный									x		96101912	<b>246,00</b>
	DN 80 всасывающего патрубка; 4 - 7,5 кВт, 2-полюсный									x		96102200	<b>249,00</b>
<b>Розетка тип СЕЕ, 3-фазная переносная (кабельная)</b>	16А, IP44 Только для DP10...A.2.50В, EF30...A.2.50В, SL1.50...A.2.50В,		x									98915235	<b>12,00</b>
	SLV.65.65...A.2.50В (3-фазные, с поплавковым выключателем)		x									98915236	<b>14,00</b>

x – обязательное применение

0 – возможное применение

<sup>A</sup> – поддерживается складской запас готового продукта; <sup>B</sup> – поддерживается складской запас компонентов для сборки продукта.

Цены указаны на условиях «склад-Москва» с учетом НДС.  
Рекомендованные розничные цены.

Прайс-лист действует с 1 марта 2016 года

# Принадлежности для дренажных и канализационных насосов

Принадлежности для монтажа насосов SL, SLV, SE, SEV до 11 кВт

Группа продукта Z

Тип продукта		Типовой ряд насосов																№ продукта	EUR										
		SL1.50.80	SE1.50.80	SLV 65.80	SEV 65.80	SL1.80.80	SE1.80.80	SLV 80.80	SEV 80.80	SLV 80.100	SEV 80.100	SLV 100.100	SEV 100.100	SL1.80.100	SE1.80.100	SLV 100.100	SEV 100.100												
		Размер всасывающего патрубку насоса	DN 65	DN 65	DN 80	DN 80	DN 100	DN 100	DN 80	DN 80	DN 80	DN 80	DN 100	DN 100	DN 100	DN 100	DN 100			DN 100	DN 150	DN 150	DN 150	DN 150					
<b>1. Муфта Storz для шланга со стороны насоса</b>	Rp 3" для шланга 3"	x	x	x	x	x	x	x	x														96001984	<b>49,00</b>					
	Rp 4" для шланга 4"																							96005252	<b>77,00</b>				
	Rp 6" для шланга 6"																								96005253	<b>200,00</b>			
<b>2. Шланг напорный с двумя муфтами Storz, длина 10 м</b>	Шланг 3", Storz 3"	x	x	x	x	x	x	x	x															96001989	<b>285,00</b>				
	Шланг 4", Storz 4"																								96005255	<b>448,00</b>			
	Шланг 6", Storz 6"																								96005256	<b>604,00</b>			
<b>2. Шланг напорный с двумя муфтами Storz, длина 20 м</b>	Шланг 3", Storz 3"	x	x	x	x	x	x	x	x																96005259	<b>344,00</b>			
	Шланг 4", Storz 4"																									96005260	<b>522,00</b>		
	Шланг 6", Storz 6"																									96005261	<b>1006,00</b>		
<b>3. Шаровой обратный клапан (чугун) с винтом для удаления воздуха</b>	Rp 3"	0	0	0	0	0	0	0	0																96002004	<b>451,00</b>			
<b>4. Задвижка Латунь</b>	R / Rp 3"				0	0	0	0	0																	96002007	<b>103,00</b>		
<b>6. Ниппель шестигранный (оцинкованная сталь)</b>	R / Rp 3"					0	0	0	0																	96001995	<b>50,00</b>		
	R 4"																										96006566	<b>189,00</b>	
<b>8. Кольцевое основание с коленом 90°, штуцером для шланга (вкл. гайки, болты, прокладки, анкерные болты). Чугун с эпоксидным покрытием</b>	DN 65 вс./DN 80/3"	x	x																							96102378	<b>163,00</b>		
	DN 80 вс./ DN 80/3"			x	x																						96102254	<b>180,00</b>	
	DN 80 вс./ DN100/4"																										96943236	<b>216,00</b>	
	DN 100 вс./ DN80/3"																										96102313	<b>193,00</b>	
	DN 100 вс./ DN 100/4"																										96102255	<b>222,00</b>	
	DN 150 вс./ DN 100/4", оцинков. сталь																										96102314	<b>1024,00</b>	
	DN150/ DN150/6", оцинков. сталь																										96102256	<b>1214,00</b>	
<b>8. Кольцевое основание с коленом 90°, штуцером с внешней резьбой (вкл. гайки, болты, прокладки, анкерные болты). Чугун с эпоксидным покрытием</b>	DN 65 вс./DN 80/R 3"	x	x																								96102380	<b>163,00</b>	
	DN 80 вс./DN 80/R 3"			x	x																						96102381	<b>159,00</b>	
	DN 80 вс./DN 100/R 4"																										96943237	<b>196,00</b>	
	DN 100 вс./DN 80/R 3"																										96102382	<b>169,00</b>	
	DN 100 вс./DN 100/R 4"																										96102383	<b>195,00</b>	
	DN 150 вс./DN 100/R 4"																										96102384	<b>934,00</b>	
	DN150 вс./DN150/R 6"																										96102385	<b>1276,00</b>	
<b>9. Колено 90°, оцинк. в сталь (внутр. резьба с 2-х сторон)</b>	Rp 3"	0	0	0	0	0	0	0	0																		96001992	<b>62,00</b>	
	DN 80	x	x	x	x	x	x	x	x																		96002011 <sup>A</sup>	<b>229,00</b>	
	DN 100																										96002012 <sup>A</sup>	<b>274,00</b>	
	DN 150																											96003427	<b>452,00</b>
<b>10. Фланцевая клиновая задвижка. Чугун с эпоксидным покрытием</b>	DN 200																											96003840	<b>766,00</b>
	DN 80	x	x	x	x	x	x	x	x																			96002009 <sup>A</sup>	<b>302,00</b>
	DN 100																											96002085 <sup>A</sup>	<b>415,00</b>
	DN 150																											96003423	<b>925,00</b>
<b>11. Шаровой обратный клапан. Чугун с эпоксидным покрытием</b>	DN 200																											96003839	<b>1433,00</b>

x – обязательное применение  
0 – возможное применение

<sup>A</sup> – поддерживается складской запас готового продукта; <sup>B</sup> – поддерживается складской запас компонентов для сборки продукта.

Цены указаны на условиях «склад-Москва» с учетом НДС.  
Рекомендованные розничные цены.

# Принадлежности для дренажных и канализационных насосов

## Принадлежности для монтажа насосов SL, SLV, SE, SEV до 11 кВт

Группа продукта Z

Тип продукта	Размер всасывающего патрубка насоса	Размер напорного патрубка насоса	Типовой ряд насосов														№ продукта	EUR											
			SL1.50.80	SE1.50.80	SLV 65.80	SEV 65.80	SL1.80.80	SE1.80.80	SLV 80.80	SEV 80.80	SLV 80.100	SEV 80.100	SLV 100.100	SEV 100.100	SL1.80.100	SE1.80.100			SLV 100.100	SEV 100.100									
			DN 65	DN 65	DN 80	DN 80	DN 100	DN 100	DN 80	DN 80	DN 80	DN 80	DN 100	DN 100	DN 100	DN 100			DN 100	DN 100	DN 100	DN 150	DN 150	DN 150	DN 150				
<b>11. Обратный клапан пластинчатый с возможностью продувки</b>	DN 80	x	x	x	x	x	x	x	x															96003826	317,00				
	DN 100																								96003827	421,00			
<b>11. Обратный клапан створчатый со свободным концом для крепления грузика. Чугун с эпоксидным покрытием</b>	DN 80	x	x	x	x	x	x	x	x																96116511	578,00			
	DN 100																									96116512	695,00		
	DN 150																										96116514	1129,00	
	DN 200																										96116515	1794,00	
<b>12. Грузик для створчатого обратного клапана. Сталь с эпоксидным покрытием</b>	DN 65 и DN 80	x	x	x	x	x	x	x	x																	96116533	98,00		
	DN 100																										96116534	98,00	
	DN 150																										96116535	136,00	
	DN 200																										96116536	143,00	
<b>13. Система автоматической трубной муфты, включая болты, гайки, прокладку, колено-основание, верхнее крепление направляющих</b>	Размеры фланцев	направл. трубы																											
	DN 80/DN 80 (чугун)	1 ½"	x	x	x	x	x	x	x																	96090993 <sup>A</sup>	370,00		
	DN 80/DN 80 (нерж.ст.)	1 ½"	x	x	x	x	x	x	x																		96825106	807,00	
	DN 100/DN 100 (чугун)	2"																									96090994 <sup>A</sup>	630,00	
	DN 100/DN100 (нерж.ст.)	2"																									96825108	1283,00	
	DN 100/DN 80 2" (чугун)	2"	0	0	0	0	0	0	0	0																	96102240 <sup>A</sup>	692,00	
	DN 150/DN 150 (чугун)	2"																										96090995 <sup>A</sup>	939,00
	DN 150/DN 100 (чугун)	2"																										96102241	1303,00
<b>13.1 Промежуточный кронштейн (при длине направляющих более 6 м)</b>	IGRH DN80	x	x	x	x	x	x	x	x																		96825142	92,00	
	IGRH DN100																											96825161	105,00
	IGRH DN150																											96887674	158,00
<b>14. Направляющие трубы, 2 шт. комплект, оцинкованная сталь</b>	1 ½" 3 м (для авт. муфты DN 50/DN 50, DN 65/DN 65, DN 80/DN 65, DN 80/DN 80)	x	x	x	x	x	x	x	x																		91070762 <sup>A</sup>	93,00	
	1 ½" 6 м (для авт. муфты DN 50/DN 50, DN 65/DN 65, DN 80/DN 65, DN 80/DN 80)	x	x	x	x	x	x	x	x																		91070765 <sup>A</sup>	190,00	
	2" 3 м (для авт. муфты DN 100/DN 80 DN 100/DN 100, DN 150/DN 100, DN 150)		0	0	0	0	0	0	0	0																	91071175	121,00	
	2" 6 м (для авт. муфты DN 100/DN 80 DN 100/DN 100, DN 150/DN 100, DN 150/DN 150)		0	0	0	0	0	0	0	0																		91071176 <sup>A</sup>	244,00

x – обязательное применение  
0 – возможное применение

<sup>A</sup> – поддерживается складской запас готового продукта; <sup>B</sup> – поддерживается складской запас компонентов для сборки продукта.

Цены указаны на условиях «склад-Москва» с учетом НДС.  
Рекомендованные розничные цены.

Прайс-лист действует с 1 марта 2016 года



# Принадлежности для дренажных и канализационных насосов

Принадлежности для монтажа насосов SL, SLV, SE, SEV до 11 кВт

Группа продукта Z

Тип продукта		Типовой ряд насосов																№ продукта	EUR		
		SL1.50.80	SE1.50.80	SLV 65.80	SEV 65.80	SL1.80.80	SE1.80.80	SLV 80.80	SEV 80.80	SLV 80.100	SEV 80.100	SLV 100.100	SEV 100.100	SL1.80.100	SE1.80.100	SLV 100.100	SEV 100.100				
		DN 65	DN 65	DN 80	DN 80	DN 100	DN 100	DN 80	DN 80	DN 80	DN 80	DN 100	DN 100	DN 100	DN 100	DN 100	DN 100			DN 100	
<b>14. Направляющие трубы, 2 шт. комплект, нержавеющая сталь</b>	1 ½" 3 м (для авт. муфты DN 50/DN 50, DN 65/DN 65, DN 80/DN 65, DN 80/DN 80)	x	x	x	x	x	x	x	x									98387708	<b>514,00</b>		
	1 ½" 6 м (для авт. муфты DN 50/DN 50, DN 65/DN 65, DN 80/DN 65, DN 80/DN 80)	x	x	x	x	x	x	x	x									98387710	<b>850,00</b>		
	2" 3 м (для авт. муфты DN 100/DN 80 DN 100/DN 100, DN 150/DN 100, DN 150/DN 150)		0	0	0	0	0	0	0	0	x	x	x	x	x	x	x	x	98387723	<b>562,00</b>	
	2" 6 м (для авт. муфты DN 100/DN 80 DN 100, DN 150/DN 100, DN 150)		0	0	0	0	0	0	0	0	x	x	x	x	x	x	x	x	98387724	<b>1018,00</b>	
<b>15. Коллектор фланцевый</b>	3 × DN 80	x	x	x	x	x	x	x	x									91069839	<b>745,00</b>		
	DN 80/80/100	x	x	x	x	x	x	x	x									96003622	<b>549,00</b>		
	3 × DN 100									x	x	x	x	x	x	x	x	91069841	<b>1293,00</b>		
<b>16. Колено фланцевое 90°, PN 10. Чугун с лакокрасочным покрытием</b>	DN 150																x	x	96003715	<b>328,00</b>	
<b>17. Резьбовой фланец, оцинков. сталь (для перехода с фланцевого соединения на резьбовое)</b>	DN 80, Rp 3"	0	0	0	0	0	0	0	0									96003054	<b>70,00</b>		
	DN 100, Rp 4"									0	0	0	0	0	0	0	0	96003336	<b>69,00</b>		
<b>18. Монтажный комплект (болты, гайки из оцинкованной стали, 1 прокладка)</b>	8 шт. M16 × 65 мм, DN 80	x	x	x	x	x	x	x	x									96001999 <sup>A</sup>	<b>39,00</b>		
	8 шт. M16 × 65 мм, DN 100	0	0	0	0	0	0	0	0	x	x	x	x	x	x	x	x	96003823	<b>41,00</b>		
	8 шт. M20 × 75 мм, DN 150									0	0	0	0	0	0	0	0	x	x	96003605	<b>107,00</b>
	8 шт. M20 × 80 мм, DN 200																0	0	96003837	<b>67,00</b>	
<b>19. Прокладка</b>	DN 80	x	x	x	x	x	x	x	x									96002001	<b>6,00</b>		
	DN 100	0	0	0	0	0	0	0	0	x	x	x	x	x	x	x	x	00ID2590	<b>7,00</b>		
	DN 150																	x	x	96003606	<b>8,00</b>
	DN 200																0	0	96003838	<b>18,00</b>	
<b>20. Подъемная цепь с карабином. Нерж. сталь. До 320 кг</b>	3 м	x	x	x	x	x	x	x	x	x	x	x	x	x	x	x	x	x	98989664	<b>72,00</b>	
	4 м	x	x	x	x	x	x	x	x	x	x	x	x	x	x	x	x	x	98989666	<b>86,00</b>	
	6 м	x	x	x	x	x	x	x	x	x	x	x	x	x	x	x	x	x	98989668	<b>108,00</b>	
	8 м	x	x	x	x	x	x	x	x	x	x	x	x	x	x	x	x	x	98989670	<b>140,00</b>	
	10 м	x	x	x	x	x	x	x	x	x	x	x	x	x	x	x	x	x	98989672	<b>169,00</b>	
<b>22. Защитный чехол кабеля (защита от воздействия неф)</b>	5 м × 1"	x	x	x	x	x	x	x	x	x	x	x	x	x	x	x	x	x	98461128	<b>175,00</b>	
<b>25. Основание с коленом 90° для вертикального «сухого» монтажа. Оцинкованная сталь</b>	DN 65 всасыв.	x																96102257	<b>499,00</b>		
	DN 80 всасыв.				x				x	x								96102258	<b>668,00</b>		
	DN 100/DN 80 всасыв.				x				x	x								96567174	<b>648,00</b>		
	DN 100 всасыв								x				x	x				96102259	<b>954,00</b>		
	DN 150/DN 100 всасыв.								x				x	x				96567175	<b>926,00</b>		
	DN 150 всасыв.																x	x	96102260	<b>1159,00</b>	
	DN 200/DN 150 всасыв.															x	x	96567176	<b>1360,00</b>		

x – обязательное применение  
0 – возможное применение

<sup>A</sup> – поддерживается складской запас готового продукта; <sup>B</sup> – поддерживается складской запас компонентов для сборки продукта.

Цены указаны на условиях «склад-Москва» с учетом НДС.  
Рекомендованные розничные цены.

# Принадлежности для дренажных и канализационных насосов

## Принадлежности для монтажа насосов SL, SLV, SE, SEV до 11 кВт

Группа продукта Z

Тип продукта		Типовой ряд насосов														№ продукта	EUR						
		SL1.50.80	SE1.50.80	SLV 65.80	SEV 65.80	SL1.80.80	SE1.80.80	SLV 80.80	SEV 80.80	SLV.80.100	SEV.80.100	SLV 100.100	SEV 100.100	SL1.80.100	SE1.80.100			SL1.100.100	SE1.100.100	SL1.100.150	SE1.100.150		
		Размер всасывающего патрубка насоса	DN 65	DN 65	DN 80	DN 80	DN 100	DN 100	DN 80	DN 80	DN 80	DN 80	DN 100	DN 100	DN 100			DN 100	DN 100	DN 100	DN 150	DN 150	DN 150
Размер напорного патрубка насоса	DN 80	DN 80	DN 80	DN 80	DN 80	DN 80	DN 80	DN 80	DN 100	DN 100	DN 100	DN 100	DN 100	DN 100	DN 100	DN 100	DN 100	DN 100	DN 150	DN 150			
<b>26. Опоры для горизонтального «сухого» монтажа. Оцинкованная сталь</b>	DN 65 всасывающего патрубка; 2,2 - 3 кВт, 2-полюсный		x																		96102261	<b>242,00</b>	
	DN 65 всасывающего патрубка; 4 кВт, 2-полюсный		x																		96102262	<b>244,00</b>	
	DN 80 всасывающего патрубка; 2,2 - 3 кВт, 2-полюсный				x																	96101912	<b>246,00</b>
	DN 80; 1,1 - 2,2 кВт, 4-полюсный								x	x												96101912	<b>246,00</b>
	DN 80 всасывающего патрубка; 4 - 7,5 кВт, 2-полюсный				x				x	x												96102200	<b>249,00</b>
	DN 80 всасывающего патрубка; 4 кВт, 4-полюсный								x	x												96102200	<b>249,00</b>
	DN 80 всасывающего патрубка; 9,2 - 11 кВт, 2-полюсный								x	x												96102386	<b>223,00</b>
	DN 100 всасывающего патрубка; 1,5 - 2,2 кВт, 4-полюсный						x								x							96102201	<b>264,00</b>
	DN 100 всасывающего патрубка; 3 - 5,5 кВт, 4-полюсный						x								x	x						96101917	<b>266,00</b>
	DN 100 всасывающего патрубка; 7,5 кВт, 4-полюсный						x								x	x						96102202	<b>240,00</b>
	DN 150 всасывающего патрубка; 4 - 5,5 кВт, 4-полюсный																		x	x		96102263	<b>442,00</b>
	DN 150 всасывающего патрубка; 7,5 кВт, 4-полюсный																		x	x		96102250	<b>455,00</b>

x – обязательное применение

0 – возможное применение

# Принадлежности для дренажных и канализационных насосов

## Принадлежности для монтажа насосов SE/SL 9-30 кВт

Группа продукта Z

Тип продукта	Размер напорного патрубка насоса	Типовой ряд насосов													№ продукта	EUR			
		SLV.80.80	SLI.75.100	SLI.80.100	SLI.85.150	SLI.95.150	SLI.110.200	SLI.140.250	SLI.160.300	SEV.80.80	SEI.75.100	SEI.80.100	SEI.85.150	SEI.95.150			SEI.110.200	SEI.140.250	SEI.160.300
		DN80	DN100	DN100	DN150	DN150	DN200	DN250	DN300	DN80	DN100	DN100	DN150	DN150			DN200	DN250	DN300
Размер всасывающего патрубка насоса	DN100	DN100	DN100	DN150	DN150	DN200	DN250	DN300	DN100	DN100	DN100	DN150	DN150	DN200	DN250	DN300			
8. Кольцевое основание с коленом 90°, штуцером для шланга (вкл. гайки, болты, прокладки, анкерные болты). Чугун с эпоксидным покрытием	DN 100/DN 80	x							x								96102313	193,00	
	DN 100		x	x						x	x						96102255	222,00	
	DN 150				x	x						x	x				96102256	1214,00	
	DN 200						x							x			96789480	2352,00	
	DN 250							x							x		96789481	2211,00	
8. Кольцевое основание с коленом 90°, штуцером с внеш. резьбой (вкл. гайки, болты, прокладки, анкерные болты)	DN 100/DN 80	x							x								96102382	169,00	
	DN 100		x	x						x	x						96102383	195,00	
	DN 150				x	x						x	x				96102256	1214,00	
13. Система автоматической трубной муфты, включая болты, гайки, прокладку, колено-основание, верхнее крепление направляющих. Чугун с эпоксидным покрытием	DN 100/80	x							x								96102240 <sup>A</sup>	692,00	
	DN 100		x	x						x	x						96090994 <sup>A</sup>	630,00	
	DN 150				x	x						x	x				97695489 <sup>A</sup>	1009,00	
	DN 200						x							x			96641489 <sup>A</sup>	1954,00	
	DN 250							x							x		96782483	2268,00	
	DN 300								x							x	96782484	3486,00	
25. Основание для вертикального «сухого» монтажа	DN 100								x	x	x						96308237	616,00	
	DN 150											x	x				96308238	930,00	
	DN 200													x			96094523	1372,00	
25. Плита-основание для вертикального «сухого» монтажа	DN 250														x		96308240	1040,00	
	DN 300															x	96308241	1060,00	

<sup>A</sup> – поддерживается складской запас готового продукта; <sup>B</sup> – поддерживается складской запас компонентов для сборки продукта.

## Принадлежности для дренажных и канализационных насосов

### Дополнительно:

Тип продукта	Наименование	№ продукта	EUR
<b>Фланцевая клиновая задвижка. Чугун с эпоксидным покрытием</b>	DN 100 PN 10	96002012 <sup>A</sup>	<b>274,00</b>
	DN 150 PN 10	96003427	<b>452,00</b>
	DN 200 PN 10	96003840	<b>766,00</b>
	DN 250 PN 10	96060494	<b>962,00</b>
	DN 300 PN 10	96060495	<b>1370,00</b>
<b>Шаровой обратный клапан. Чугун с эпоксидным покрытием</b>	DN 100 PN 10	96002085 <sup>A</sup>	<b>415,00</b>
	DN 150 PN 10	96003423	<b>925,00</b>
	DN 200 PN 10	96003839	<b>1433,00</b>
	DN 250 PN 10	96004421	<b>2089,00</b>
	DN 300 PN 10	96004422	<b>3424,00</b>
<b>Колено 90° с фланцами для «сухой» вертикальной установки, PN 10</b>	GACQ 80/100	96060929	<b>386,00</b>
	GACQ 100/100	96060930	<b>146,00</b>
	GACQ 100/150	96060931	<b>533,00</b>
	GACQ 125/150	96060933	<b>518,00</b>
	GACQ 150/150	96060934	<b>252,00</b>
	GACQ 150/200	96060935	<b>700,00</b>
	GACQ 200/200	96060938	<b>327,00</b>
	GACQ 200/300	96060940	<b>937,00</b>
	GACQ 250/250	96060942	<b>574,00</b>
	GACQ 250/300	96060943	<b>1047,00</b>
	GACQ 300/300	96060946	<b>638,00</b>
<b>Направляющие трубы, длина 6 м, оцинкованная сталь (требуется 2 шт. на один насос)</b>	PDBC 40E (наружный диаметр 48 мм)	96061386	<b>77,00</b>
	PDBC 50E (наружный диаметр 60 мм)	96061389	<b>130,00</b>
	PDBC 65E (наружный диаметр 77 мм)	96061392	<b>165,00</b>
	PDBC 80E (наружный диаметр 88 мм)	96061394 <sup>A</sup>	<b>204,00</b>

Тип продукта	Максимальная грузоподъемность, кг	Длина, м	Нержавеющая сталь		Оцинкованная сталь	
			№ продукта	EUR	№ продукта	EUR
<b>Подъемная цепь с карабином</b>	500	3	98538175 <sup>A</sup>	<b>109,00</b>	–	–
		4	98538176	<b>131,00</b>	–	–
		6	98538177 <sup>A</sup>	<b>176,00</b>	–	–
		8	98538178	<b>232,00</b>	–	–
		10	98538179 <sup>A</sup>	<b>261,00</b>	–	–
	800	4	98425797	<b>396,00</b>	98425760	<b>137,00</b>
		6	98425798	<b>512,00</b>	98425781	<b>187,00</b>
		8	98425799	<b>613,00</b>	98425782	<b>238,00</b>
		10	98425800	<b>713,00</b>	98425783	<b>285,00</b>
	2000	4	98425801	<b>1067,00</b>	98425784	<b>368,00</b>
		6	98425802	<b>1270,00</b>	98425785	<b>490,00</b>
		8	98425803	<b>1378,00</b>	98425786	<b>622,00</b>
		10	98425804	<b>1541,00</b>	98425787	<b>750,00</b>
	3200	4	98425805	<b>2343,00</b>	98425788	<b>464,00</b>
		6	98425806	<b>3005,00</b>	98425789	<b>630,00</b>
		8	98425807	<b>3698,00</b>	98425790	<b>815,00</b>
		10	98425808	<b>4387,00</b>	98425791	<b>989,00</b>
	8000	4	98425809	<b>3144,00</b>	98425792	<b>2176,00</b>
		6	98425810	<b>4271,00</b>	98425793	<b>2580,00</b>
		8	98425811	<b>5399,00</b>	98425794	<b>2984,00</b>
10		98425812	<b>6552,00</b>	98425795	<b>3386,00</b>	

<sup>A</sup> – поддерживается складской запас готового продукта; <sup>B</sup> – поддерживается складской запас компонентов для сборки продукта.

Цены указаны на условиях «склад-Москва» с учетом НДС.  
Рекомендованные розничные цены.

Прайс-лист действует с 1 марта 2016 года

**Новые насосные технологии –  
SMART DIGITAL DOSING –  
снимая барьеры в дозировании!**



- > Шаговый двигатель с электронным управлением обеспечивает работу в широком диапазоне производительности
- > Точность дозирования  $\pm 1\%$
- > Перекачивание высоковязких жидкостей
- > Различные варианты режимов работы: ручной, импульсный, аналоговый, партия, по таймеру
- > Шина связи Profibus DP / Modbus RTU
- > Встроенная функция контроля процесса дозирования FlowControl
- > Измерение и отображение фактического расхода. Функция особенно актуальна при работе с загазованными жидкостями
- > Встроенная функция калибровки
- > Отображение текстовых сообщений на русском языке о возможных причинах сбоя. Нет необходимости тратить время на анализ ошибок
- > **В наличии на складе!**

- > Двойная тефлоновая мембрана обеспечивает безопасное дозирование агрессивных жидкостей

- > Применение цифровых технологий даёт плавное дозирование, высокую точность и глубокий диапазон регулирования



- > Различные варианты материалов дозирующей головки
- > Исполнение с двумя дозирующими головками. Возможность перекачивать одновременно две разных жидкости одним насосом
- > Максимальное противодавление до 200 бар
- > Управление от внешнего или встроенного преобразователя частоты
- > Соответствие стандарту API
- > Взрывозащищённое исполнение по ATEX



**Цифровые мембранные дозировочные насосы DDA**

- Глубина регулирования:** 1:3000 для насоса DDA 7.5-16 / 1:1000 для остальных.
- Мембрана:** Одинарная, TEFLON.
- Точность дозирования:** ± 1%.
- Перекачиваемая жидкость:** Жидкая, неабразивная, без волокнистых включений, негорючая.  
Для работы с химически агрессивными жидкостями необходимо выбрать соответствующую комбинацию материалов насоса, стойких к перекачиваемой среде.
- Температура перекачиваемой жидкости:** -10 ... +45 °С.
- Температура окружающей среды:** 0 ... +45 °С.
- Присоединения:** Материал – PP/PVC/PVDF: цанга под шланг 4/6, 6/9, 6/12, 9/12 мм; материал – SS: втулка с внутр. резьбой Rp ¼".
- Тип двигателя:** Шаговый.
- Номинальное напряжение:** 1 x 110-240 В
- Номинальная частота:** 50/60 Гц.
- Степень защиты:** IP65.
- Кабель:** 1,5 м со штекером SCHUKO.

**Вариант управления AR**

- Ручная настройка производительности  
Импульсный входной сигнал в мл/имп.  
Аналоговый сигнал 0/4-20 мА (входной и выходной)  
Режим партия (на основе импульсов)  
Дозирование на базе таймера  
Внешний старт/стоп

- Двухуровневый контроль реагента  
Релейные выходы (2 реле)  
Управление по шине связи (требуется дополнительное оборудование E-box)  
Автоматическое удаление воздуха



Группа продукта M 1

Тип продукта	Материал			Базовая комплектация № продукта	EUR	Базовая с монтажным комплектом № продукта	EUR	Базовая с подпружиненными клапанами № продукта	EUR
	Доз. головка	Уплотнения	Шарики клапанов						
DDA 7.5-16	PP	E	C	97721938 <sup>A</sup>	1201,00	97721939	1278,00	97721940	1219,00
	PP	V	C	97721942	1201,00	97721943	1278,00	97721944	1219,00
	PVC*	E	C	97721946	1228,00	97721947	1303,00	97721948	1244,00
	PVC*	V	C	97721950	1228,00	97721951	1303,00	97721952	1244,00
	PV	T	C	97721966	1406,00	97721967	1475,00	97721968	1415,00
	SS	T	SS	97721970	1913,00	–	–	97721971	1917,00
DDA 12-10	PP	E	C	97722040	1361,00	97722041	1455,00	97722042	1378,00
	PP	V	C	97722044	1361,00	97722045	1455,00	97722046	1378,00
	PVC	E	C	97722048	1388,00	97722049	1480,00	97722050	1403,00
	PVC	V	C	97722052 <sup>A</sup>	1388,00	97722053	1480,00	97722054	1403,00
	PV	T	C	97722068	1565,00	97722069	1653,00	97722070	1576,00
	SS	T	SS	97722072	2073,00	–	–	97722073	2077,00
DDA 17-7	PP	E	C	97722142	1361,00	97722143	1455,00	97722144	1378,00
	PP	V	C	97722146	1361,00	97722147	1455,00	97722148	1378,00
	PVC	E	C	97722150	1388,00	97722151	1480,00	97722152	1403,00
	PVC	V	C	97722154	1388,00	97722155	1480,00	97722156	1403,00
	PV	T	C	97722170	1565,00	97722171	1653,00	97722172	1576,00
	SS	T	SS	97722174	2073,00	–	–	97722175	2077,00
DDA 30-4	PP	E	C	97722244 <sup>A</sup>	1494,00	97722245	1588,00	97722246	1511,00
	PP	V	C	97722248	1494,00	97722249	1588,00	97722250	1511,00
	PVC	E	C	97722252	1520,00	97722253	1613,00	97722254	1536,00
	PVC	V	C	97722256	1520,00	97722257	1613,00	97722258	1536,00
	PV	T	C	97722272	1697,00	97722273	1785,00	97722274	1709,00
	SS	T	SS	97722276	2206,00	–	–	97722277	2210,00

**Обозначение материалов**

Дозирующая головка	Уплотнение	Шарики
PVC = Поливинилхлорид	V = Viton (FKM)	C = Керамика
PP = Полипропилен	E = EPDM	G = Стекло
PV = PVDF = Поливинилиденфторид	T = Teflon	SS = Нержавеющая сталь
SS = Нержавеющая сталь		

\* Давление до 10 бар

<sup>A</sup> – поддерживается складской запас готового продукта; <sup>B</sup> – поддерживается складской запас компонентов для сборки продукта.

Цены указаны на условиях «склад-Москва» с учетом НДС.  
Рекомендованные розничные цены.

Прайс-лист действует с 1 марта 2016 года

**Вариант управления FC**

Аналогично AR

Контроль дозирования с диагностикой ошибок

Контроль давления (мин/макс)

Группа продукта M 1

Тип продукта	Материал			Базовая комплектация № продукта	EUR	Базовая с монтажным комплектом № продукта	EUR	Базовая с подпружиненными клапанами № продукта	EUR
	Доз. головка	Уплотнения	Шарики клапанов						
DDA 7.5-16	PP	E	C	97721972	<b>1507,00</b>	97721973	<b>1577,00</b>	97721974	<b>1517,00</b>
	PP	V	C	97721976	<b>1507,00</b>	97721977	<b>1577,00</b>	97721978	<b>1517,00</b>
	PVC*	E	C	97721980	<b>1532,00</b>	97721981	<b>1602,00</b>	97721982	<b>1542,00</b>
	PVC*	V	C	97721984	<b>1532,00</b>	97721985	<b>1602,00</b>	97721986	<b>1542,00</b>
	PV	T	C	97722000	<b>1710,00</b>	97722001	<b>1773,00</b>	97722002	<b>1714,00</b>
	SS	T	SS	97722004	<b>2217,00</b>	–	–	97722005	<b>2221,00</b>
DDA 12-10	PP	E	C	97722074	<b>1667,00</b>	97722075	<b>1753,00</b>	97722076	<b>1676,00</b>
	PP	V	C	97722078	<b>1667,00</b>	97722079	<b>1753,00</b>	97722080	<b>1676,00</b>
	PVC	E	C	97722082	<b>1692,00</b>	97722083	<b>1778,00</b>	97722084	<b>1701,00</b>
	PVC	V	C	97722086	<b>1692,00</b>	97722087	<b>1778,00</b>	97722088	<b>1701,00</b>
	PV	T	C	97722102	<b>1870,00</b>	97722103	<b>1951,00</b>	97722104	<b>1874,00</b>
	SS	T	SS	97722106	<b>2376,00</b>	–	–	97722107	<b>2381,00</b>
DDA 17-7	PP	E	C	97722176	<b>1667,00</b>	97722177	<b>1753,00</b>	97722178	<b>1676,00</b>
	PP	V	C	97722180	<b>1667,00</b>	97722181	<b>1753,00</b>	97722182	<b>1676,00</b>
	PVC	E	C	97722184	<b>1692,00</b>	97722185	<b>1778,00</b>	97722186	<b>1701,00</b>
	PVC	V	C	97722188	<b>1692,00</b>	97722189	<b>1778,00</b>	97722190	<b>1701,00</b>
	PV	T	C	97722204	<b>1852,00</b>	97722205	<b>1951,00</b>	97722206	<b>1874,00</b>
	SS	T	SS	97722208	<b>2376,00</b>	–	–	97722209	<b>2381,00</b>
DDA 30-4	PP	E	C	97722278	<b>1799,00</b>	97722279	<b>1887,00</b>	97722280	<b>1810,00</b>
	PP	V	C	97722282	<b>1799,00</b>	97722283	<b>1887,00</b>	97722284	<b>1810,00</b>
	PVC	E	C	97722286	<b>1825,00</b>	97722288	<b>1912,00</b>	97722289	<b>1835,00</b>
	PVC	V	C	97722291	<b>1825,00</b>	97722292	<b>1912,00</b>	97722293	<b>1835,00</b>
	PV	T	C	97722307	<b>2003,00</b>	97722308	<b>2083,00</b>	97722309	<b>2007,00</b>
	SS	T	SS	97722311	<b>2511,00</b>	–	–	97722312	<b>2515,00</b>

\* Давление до 10 бар

**Обозначение материалов**

Дозирующая головка	Уплотнение	Шарики
PVC = Поливинилхлорид	V = Viton (FKM)	C = Керамика
PP = Полипропилен	E = EPDM	G = Стекло
PE = Полиэтилен	T = Teflon	SS = Нержавеющая сталь
PV = PVDF = Поливинилиденфторид		
SS = Нержавеющая сталь		

Цены указаны на условиях «склад-Москва» с учетом НДС.  
Рекомендованные розничные цены.

Прайс-лист действует с 1 марта 2016 года

**Вариант управления FCM**

Аналогично FC

Измерение потока дозирования

Автоматическая адаптация дозирования

Группа продукта M 1

Тип продукта	Материал			Базовая комплектация № продукта	EUR	Базовая с монтажным комплектом № продукта	EUR	Базовая с подпружиненными клапанами № продукта	EUR
	Доз. головка	Уплотнения	Шарики клапанов						
DDA 7.5-16	PP	E	C	97722006	<b>1772,00</b>	97722007	<b>1838,00</b>	97722008	<b>1778,00</b>
	PP	V	C	97722010	<b>1772,00</b>	97722011	<b>1838,00</b>	97722012	<b>1778,00</b>
	PVC*	E	C	97722014	<b>1799,00</b>	97722015	<b>1863,00</b>	97722016	<b>1803,00</b>
	PVC*	V	C	97722018	<b>1799,00</b>	97722019	<b>1863,00</b>	97722020	<b>1803,00</b>
	PV	T	C	97722034	<b>1977,00</b>	97722035	<b>2035,00</b>	97722036	<b>1981,00</b>
	SS	T	SS	97722038	<b>2484,00</b>	–	–	97722039	<b>2488,00</b>
DDA 12-10	PP	E	C	97722108	<b>1933,00</b>	97722109	<b>2014,00</b>	97722110	<b>1939,00</b>
	PP	V	C	97722112	<b>1933,00</b>	97722113	<b>2014,00</b>	97722114	<b>1939,00</b>
	PVC	E	C	97722116	<b>1959,00</b>	97722117	<b>2039,00</b>	97722118	<b>1962,00</b>
	PVC	V	C	97722120	<b>1959,00</b>	97722121	<b>2039,00</b>	97722122	<b>1962,00</b>
	PV	T	C	97722136	<b>2136,00</b>	97722137	<b>2212,00</b>	97722138	<b>2140,00</b>
SS	T	SS	97722140	<b>2644,00</b>	–	–	97722141	<b>2648,00</b>	
DDA 17-7	PP	E	C	97722210	<b>1933,00</b>	97722211	<b>2014,00</b>	97722212	<b>1939,00</b>
	PP	V	C	97722214	<b>1933,00</b>	97722215	<b>2014,00</b>	97722216	<b>1939,00</b>
	PVC	E	C	97722218	<b>1959,00</b>	97722219	<b>2039,00</b>	97722220	<b>1962,00</b>
	PVC	V	C	97722222	<b>1959,00</b>	97722223	<b>2039,00</b>	97722224	<b>1962,00</b>
	PV	T	C	97722238	<b>2136,00</b>	97722239	<b>2212,00</b>	97722240	<b>2140,00</b>
	SS	T	SS	97722242	<b>2644,00</b>	–	–	97722243	<b>2648,00</b>
DDA 30-4	PP	E	C	97722313	<b>2065,00</b>	97722314	<b>2148,00</b>	97722315	<b>2072,00</b>
	PP	V	C	97722317	<b>2065,00</b>	97722318	<b>2148,00</b>	97722319	<b>2072,00</b>
	PVC	E	C	97722331	<b>2091,00</b>	97722332	<b>2173,00</b>	97722333	<b>2096,00</b>
	PVC	V	C	97722335	<b>2091,00</b>	97722336	<b>2173,00</b>	97722337	<b>2096,00</b>
	PV	T	C	97722351	<b>2268,00</b>	97722352	<b>2345,00</b>	97722353	<b>2272,00</b>
SS	T	SS	97722355	<b>2777,00</b>	–	–	97722356	<b>2781,00</b>	

\* Давление до 10 бар

10

**Обозначение материалов**

Дозирующая головка	Уплотнение	Шарики
PVC = Поливинилхлорид	V = Viton (FKM)	C = Керамика
PP = Полипропилен	E = EPDM	G = Стекло
PV = PVDF = Поливинилиденфторид	T = Teflon	SS = Нержавеющая сталь
SS = Нержавеющая сталь		

Цены указаны на условиях «склад-Москва» с учетом НДС.  
Рекомендованные розничные цены.

Прайс-лист действует с 1 марта 2016 года

## Цифровые мембранные дозировочные насосы DDC

## Вариант управления А

Ручная настройка производительности  
Импульсный входной сигнал в мл./имп.  
Внешний старт/стоп  
Двухуровневый контроль реагента



Группа продукта М 1

Тип продукта	Материал			Базовая комплектация № продукта	EUR	Базовая с монтажным комплектом № продукта	EUR	Базовая с подпружиненными клапанами № продукта	EUR
	Доз. головка	Уплотнения	Шарики клапанов						
DDC 6-10	PP	E	C	97721324 <sup>A</sup>	669,00	97721325	745,00	97721326	684,00
	PP	V	C	97721328	669,00	97721329	745,00	97721330	684,00
	PVC	E	C	97721332	693,00	97721333	769,00	97721334	709,00
	PVC	V	C	97721336	693,00	97721337	769,00	97721338	709,00
	PV	T	C	97721352	865,00	97721353	941,00	97721354	882,00
	SS	T	SS	97721356	1359,00	–	–	97721357	1375,00
DDC 9-7	PP	E	C	97721393	669,00	97721394	761,00	97721395	684,00
	PP	V	C	97721397	669,00	97721398	761,00	97721399	684,00
	PVC	E	C	97721401	693,00	97721402	786,00	97721403	709,00
	PVC	V	C	97721405	693,00	97721406	786,00	97721407	709,00
	PV	T	C	97721421	865,00	97721422	958,00	97721423	882,00
	SS	T	SS	97721425	1359,00	–	–	97721426	1375,00
DDC 15-4	PP	E	C	97721461	816,00	97721462	909,00	97721463	833,00
	PP	V	C	97721465	816,00	97721466	909,00	97721467	833,00
	PVC	E	C	97721469	841,00	97721470	934,00	97721471	857,00
	PVC	V	C	97721473	841,00	97721474	934,00	97721475	857,00
	PV	T	C	97721489	1013,00	97721490	1107,00	97721491	1030,00
	SS	T	SS	97721493	1507,00	–	–	97721494	1523,00

## Вариант управления AR

Аналогично А  
Аналоговый сигнал 0/4-20 мА  
Выходные контакты реле (2 реле)

Группа продукта М 1

Тип продукта	Материал			Базовая комплектация № продукта	EUR	Базовая с монтажным комплектом № продукта	EUR	Базовая с подпружиненными клапанами № продукта	EUR
	Доз. головка	Уплотнения	Шарики клапанов						
DDC 6-10	PP	E	C	97721358 <sup>A</sup>	865,00	97721359	936,00	97721360	876,00
	PP	V	C	97721362	865,00	97721363	936,00	97721364	876,00
	PVC	E	C	97721366	890,00	97721367	960,00	97721368	901,00
	PVC	V	C	97721370	890,00	97721371	960,00	97721372	901,00
	PV	T	C	97721387	1063,00	97721388 <sup>A</sup>	1133,00	97721389	1073,00
	SS	T	SS	97721391	1557,00	–	–	97721392	1566,00
DDC 9-7	PP	E	C	97721427	865,00	97721428	953,00	97721429	876,00
	PP	V	C	97721431	865,00	97721432	953,00	97721433	876,00
	PVC	E	C	97721435	890,00	97721436	978,00	97721437	901,00
	PVC	V	C	97721439	890,00	97721440	978,00	97721441	901,00
	PV	T	C	97721455	1063,00	97721456	1149,00	97721457	1073,00
	SS	T	SS	97721459	1557,00	–	–	97721460	1566,00
DDC 15-4	PP	E	C	97721495	1013,00	97721496	1100,00	97721497	1024,00
	PP	V	C	97721499	1013,00	97721500	1100,00	97721501	1024,00
	PVC	E	C	97721503	1038,00	97721504	1125,00	97721505	1048,00
	PVC	V	C	97721507	1038,00	97721508	1125,00	97721509	1048,00
	PV	T	C	97721523	1212,00	97721524	1298,00	97721525	1221,00
	SS	T	SS	97721527	1705,00	–	–	97721528	1714,00

## Обозначение материалов

Дозирующая головка	Уплотнение	Шарики
PVC = Поливинилхлорид	V = Viton (FKM)	C = Керамика
PP = Полипропилен	E = EPDM	G = Стекло
PV = PVDF = Поливинилиденфторид	T = Teflon	SS = Нержавеющая сталь
SS = Нержавеющая сталь		

<sup>A</sup> – поддерживается складской запас готового продукта; <sup>B</sup> – поддерживается складской запас компонентов для сборки продукта.

Цены указаны на условиях «склад-Москва» с учетом НДС.  
Рекомендованные розничные цены.

Цифровые мембранные дозировочные насосы DDE



Вариант управления В

Ручная настройка производительности

Группа продукта М 1

Тип продукта	Материал			Базовая комплектация № продукта	EUR	Базовая с монтажным комплектом № продукта	EUR	Базовая с подпружиненными клапанами № продукта	EUR
	Доз. головка	Уплотнения	Шарики клапанов						
DDE 6-10	PP	E	C	97720905	390,00	97720906	470,00	97720907	409,00
	PP	V	C	97720909	390,00	97720910	470,00	97720921	409,00
	PVC	E	C	97720923	417,00	97720924	496,00	97720925	434,00
	PVC	V	C	97720927	417,00	97720928	496,00	97720929	434,00
	PV	T	C	97720943	595,00	97720944	678,00	97720945	615,00
	SS	T	SS	97720947	1107,00	-	-	97720948	1132,00
DDE 15-4	PP	E	C	97720983	544,00	97720984	642,00	97720985	562,00
	PP	V	C	97720987	544,00	97720988	642,00	97720989	562,00
	PVC	E	C	97720991	570,00	97720992	668,00	97720993	588,00
	PVC	V	C	97720995	570,00	97720996	668,00	97720997	588,00
	PV	T	C	97721011	749,00	97721012	849,00	97721013	768,00
	SS	T	SS	97721015	1262,00	-	-	97721016	1286,00

10

Вариант управления Р

Аналогично В, импульсный сигнал (1:n), внешний старт/стоп, двухуровневый контроль реагента

Группа продукта М 1

Тип продукта	Материал			Базовая комплектация № продукта	EUR	Базовая с монтажным комплектом № продукта	EUR	Базовая с подпружиненными клапанами № продукта	EUR
	Доз. головка	Уплотнения	Шарики клапанов						
DDE 6-10	PP	E	C	97720949	483,00	97720950	563,00	97720951	501,00
	PP	V	C	97720953	483,00	97720954	563,00	97720955	501,00
	PVC	E	C	97720957	509,00	97720958	589,00	97720959	526,00
	PVC	V	C	97720961	509,00	97720962	589,00	97720963	526,00
	PV	T	C	97720977	687,00	97720978	769,00	97720979	708,00
	SS	T	SS	97720981	1200,00	-	-	97720982	1225,00
DDE 15-4	PP	E	C	97721017	636,00	97721018	735,00	97721019	655,00
	PP	V	C	97721021	636,00	97721022	735,00	97721023	655,00
	PVC	E	C	97721025	662,00	97721026	761,00	97721027	680,00
	PVC	V	C	97721029	662,00	97721030	761,00	97721031	680,00
	PV	T	C	97721045	840,00	97721046	941,00	97721047	861,00
	SS	T	SS	97721049	1354,00	-	-	97721050	1378,00

Вариант управления PR

Аналогично Р, релейные выходы (2 реле)

Группа продукта М 1

Тип продукта	Материал			Базовая комплектация № продукта	EUR	Базовая с монтажным комплектом № продукта	EUR	Базовая с подпружиненными клапанами № продукта	EUR
	Доз. головка	Уплотнения	Шарики клапанов						
DDE 6-10	PP	E	C	98147240	541,00	98147261	621,00	98147262	558,00
	PP	V	C	98147264	541,00	98147265	621,00	98147266	558,00
	PVC	E	C	98147268	566,00	98147269	647,00	98147270	584,00
	PVC	V	C	98147272	566,00	98147273	647,00	98147274	584,00
	PV	T	C	98147288	746,00	98147289	828,00	98147290	765,00
	SS	T	SS	98147292	1259,00	-	-	98147293	1283,00
DDE 15-4	PP	E	C	98147294	695,00	98147295	793,00	98147296	712,00
	PP	V	C	98147298	695,00	98147299	793,00	98147300	712,00
	PVC	E	C	98147302	720,00	98147303	818,00	98147304	738,00
	PVC	V	C	98147306	720,00	98147307	818,00	98147308	738,00
	PV	T	C	98147322	900,00	98147323	1000,00	98147324	919,00
	SS	T	SS	98147326	1413,00	-	-	98147327	1437,00

Обозначение материалов

Дозирующая головка	Уплотнение	Шарики
PVC = Поливинилхлорид	V = Viton (FKM)	C = Керамика
PP = Полипропилен	E = EPDM	G = Стекло
PE = Полиэтилен	T = Teflon	SS = Нержавеющая сталь
PV = PVDF = Поливинилиденфторид		
SS = Нержавеющая сталь		

Цены указаны на условиях «склад-Москва» с учетом НДС.

Рекомендованные розничные цены.

Прайс-лист действует с 1 марта 2016 года

**Цифровые мембранные дозировочные насосы DME**

<b>Глубина регулирования:</b>	1:800.
<b>Мембрана:</b>	Одинарная, EPDM армированный TEFLON.
<b>Точность дозирования:</b>	± 1%.
<b>Перекачиваемая жидкость:</b>	Жидкая, неабразивная, без волокнистых включений, негорючая. Для работы с химически агрессивными жидкостями необходимо выбрать соответствующую комбинацию материалов насоса, стойких к перекачиваемой среде.
<b>Температура перекачиваемой жидкости:</b>	0 ... +50 °С.
<b>Температура окружающей среды:</b>	0 ... +45 °С.
<b>Присоединения:</b>	«А1» – втулка с внутр. резьбой Rp ¼"; «А2» – втулка с внутр. резьбой Rp 1¼"; «Q» – штуцер под шланг 19/27, 25/34 мм.
<b>Тип двигателя:</b>	Шаговый.
<b>Номинальное напряжение:</b>	1 x 110-240 В.
<b>Номинальная частота:</b>	50/60 Гц.
<b>Степень защиты:</b>	IP65.
<b>Кабель:</b>	1,5 м со штекером SCHUKO.

**Вариант управления В**

Ручная настройка производительности

Группа продукта М 2

Тип продукта	Материал			Присоединения (всас./нап. сторона)	Комплектация с боковым пультом «S» № продукта	EUR	Комплектация с фронтальным пультом «F» № продукта	EUR
	Доз. головка	Уплотнения	Шарики клапанов					
<b>DME 60-10</b>	PP	E	C	QQ	96524917	<b>2080,00</b>	96524916	<b>2039,00</b>
	PP	V	C	QQ	96524919	<b>2080,00</b>	96524918	<b>2039,00</b>
	PV	V	C	QQ	96524921	<b>2298,00</b>	96524920	<b>2257,00</b>
	SS	V	SS	A1A1	96524924	<b>2760,00</b>	96524923	<b>2720,00</b>
<b>DME 150-4</b>	PP	E	C	QQ	96524934	<b>2305,00</b>	96524933	<b>2265,00</b>
	PP	V	C	QQ	96524936	<b>2305,00</b>	96524935	<b>2265,00</b>
	PV	V	C	QQ	96524938	<b>2538,00</b>	96524937	<b>2498,00</b>
	SS	V	SS	A1A1	96524940	<b>3041,00</b>	96524939	<b>3000,00</b>
<b>DME 375-10</b>	PP	E	C	A2A2	95905065	<b>4049,00</b>	95905063	<b>4175,00</b>
	PP	V	C	A2A2	95905075	<b>4063,00</b>	95905073	<b>4188,00</b>
	PV	V	C	A2A2	95905097	<b>4571,00</b>	95905095	<b>4719,00</b>
	SS	V	SS	A2A2	96524957	<b>4475,00</b>	96524956	<b>4619,00</b>
<b>DME 940-4</b>	PP	E	C	A2A2	95905253	<b>4801,00</b>	95905251	<b>5007,00</b>
	PP	V	C	A2A2	95905263	<b>4815,00</b>	95905261	<b>5022,00</b>
	PV	V	C	A2A2	95905285	<b>по запросу</b>	95905283	<b>по запросу</b>
	SS	V	SS	A2A2	96524983	<b>по запросу</b>	96524982	<b>по запросу</b>

**Обозначение материалов**

Дозирующая головка	Уплотнение	Шарики
PVC = Поливинилхлорид	V = Viton (FKM)	C = Керамика
PP = Полипропилен	E = EPDM	G = Стекло
PE = Полиэтилен	T = Teflon	SS = Нержавеющая сталь
PV = PVDF = Поливинилиденфторид		
SS = Нержавеющая сталь		

Цены указаны на условиях «склад-Москва» с учетом НДС.  
Рекомендованные розничные цены.

Прайс-лист действует с 1 марта 2016 года

**Вариант управления AR**

Аналогично В

Импульсный входной сигнал в мл/имп.

Аналоговый сигнал 0/4-20 мА (входной)

Режим партия (на основе импульсов)

Дозирование на базе таймера

Внешний старт/стоп

Двухуровневый контроль реагента

Релейный выход (1 реле)

Управление по шине связи (вариант управления AP по запросу)



Группа продукта M 2

Тип продукта	Материал			Присоединения (всас./нап. сторона)	Комплектация с боковым пультом «S» № продукта	EUR	Комплектация с фронтальным пультом «F» № продукта	EUR
	Доз. головка	Уплотнения	Шарики клапанов					
<b>DME 60-10</b>	PP	E	C	QQ	96524879	<b>2758,00</b>	96524874	<b>2718,00</b>
	PP	V	C	QQ	96524911	<b>2758,00</b>	96524910	<b>2718,00</b>
	PV	V	C	QQ	96524913	<b>2976,00</b>	96524912	<b>2936,00</b>
	SS	V	SS	A1A1	96524915	<b>3439,00</b>	96524914	<b>3399,00</b>
<b>DME 150-4</b>	PP	E	C	QQ	96524926	<b>2986,00</b>	96524925	<b>2946,00</b>
	PP	V	C	QQ	96524928	<b>2986,00</b>	96524927	<b>2946,00</b>
	PV	V	C	QQ	96524930	<b>3219,00</b>	96524929	<b>3179,00</b>
	SS	V	SS	A1A1	96524932	<b>3721,00</b>	96524931	<b>3681,00</b>
<b>DME 375-10</b>	PP	E	C	A2A2	95905005	<b>4735,00</b>	95905003	<b>4889,00</b>
	PP	V	C	A2A2	95905015	<b>4748,00</b>	95905013	<b>4904,00</b>
	PV	V	C	A2A2	95905037	<b>5256,00</b>	95905035	<b>5434,00</b>
	SS	V	SS	A2A2	96524948	<b>5112,00</b>	96524947	<b>5335,00</b>
<b>DME 940-4</b>	PP	E	C	A2A2	95905193	<b>5478,00</b>	95905191	<b>5721,00</b>
	PP	V	C	A2A2	95905203	<b>5491,00</b>	95905201	<b>5735,00</b>
	PV	V	C	A2A2	95905225	<b>по запросу</b>	95905223	<b>по запросу</b>
	SS	V	SS	A2A2	96524965	<b>по запросу</b>	96524964	<b>по запросу</b>

10

**Обозначение материалов**

Дозирующая головка	Уплотнение	Шарики
PVC = Поливинилхлорид	V = Viton (FKM)	C = Керамика
PP = Полипропилен	E = EPDM	G = Стекло
PE = Полиэтилен	T = Teflon	SS = Нержавеющая сталь
PV = PVDF = Поливинилиденфторид		
SS = Нержавеющая сталь		

Цены указаны на условиях «склад-Москва» с учетом НДС.

Рекомендованные розничные цены.

Прайс-лист действует с 1 марта 2016 года

**Цифровые мембранные дозировочные насосы DDI****Глубина регулирования:** 1:800.**Мембрана:** Сдвоенная, TEFLON.**Точность дозирования:** ± 1,5%.**Перекачиваемая жидкость:** Жидкая, неабразивная, без волокнистых включений, негорючая.  
Для работы с химически агрессивными жидкостями необходимо выбрать соответствующую комбинацию материалов насоса, стойких к перекачиваемой среде.**Температура****перекачиваемой жидкости:** Материал – PP/PVC: 0 ... +40 °С;  
материал – PV: -10 ... +60 °С;  
материал – SS: -10 ... +70 °С.**Температура****окружающей среды:** 0 ... +40 °С.**Присоединения:**«6» – цанга под шланг 6/12 мм;  
«А» – втулка с внутр. резьбой Rp ¼";  
«А1» – втулка с внутр. резьбой Rp ¼";  
«В1» – цанга под шланг 6/12 мм, втулка под клейку труб PVC 10/12 мм;  
«В2» – штуцер под шланг 13/20 мм, втулка под клейку труб PVC 20/25 мм;  
«В3» – втулка под приварку труб PV 14/16 мм;  
«В4» – втулка под приварку труб PP 20/25 мм.**Тип двигателя:** Шаговый.**Номинальное напряжение:** 1 x 110-240 В.**Номинальная частота:** 50/60 Гц.**Степень защиты:** IP65.**Кабель:** 1,5 м со штекером SCHUKO.**Вариант управления AR**Ручная настройка производительности  
Импульсный входной сигнал в мл/имп.  
Аналоговый сигнал 0/4-20 мА (входной и выходной)  
Режим партия (на основе импульсов)  
Дозирование на базе таймераВнешний старт/стоп  
Двухуровневый контроль реагента  
Релейные выходы (2 реле)  
Управление по шине связи  
(вариант управления AR по запросу)

Группа продукта М 5

Тип продукта	Материал			Присоединения (нап./всас. сторона)	Комплектация с боковым пультом «S» № продукта	EUR
	Доз. головка	Уплотнения	Шарики клапанов			
DDI 60-10	PP	E	C	66	96717438	2610,00
	PP	V	C	66	96684789	2613,00
	PVC	E	C	B16	95719133	2547,00
	PVC	V	C	B16	95719134	2567,00
	PV	T	C	B3B3	96684765	2897,00
	SS	T	SS	AA	96684734	3156,00
DDI 150-4	PP	E	C	B4B4	95714556	3040,00
	PP	V	G	B4B4	96684606	2930,00
	PVC	E	C	B2B2	95729504	2941,00
	PVC	V	C	B2B2	96684639	3035,00
	PV	T	C	B4B4	96717268	3864,00
	SS	T	SS	A1A1	96731325	4239,00

**Обозначение материалов**

Дозирующая головка	Уплотнение	Шарики
PVC = Поливинилхлорид	V = Viton (FKM)	C = Керамика
PP = Полипропилен	E = EPDM	G = Стекло
PE = Полиэтилен	T = Teflon	SS = Нержавеющая сталь
PV = PVDF = Поливинилиденфторид		
SS = Нержавеющая сталь		

Цены указаны на условиях «склад-Москва» с учетом НДС.  
Рекомендованные розничные цены.

Прайс-лист действует с 1 марта 2016 года



**Вариант управления AF**

Аналогично AR

Контроль дозирования с диагностикой ошибок

Контроль давления

Группа продукта M 5

Тип продукта	Материал			Присоединения (нап./всас. сторона)	Комплектация с боковым пультом «S» № продукта	EUR
	Доз. головка	Уплотнения	Шарики клапанов			
<b>DDI 60-10</b>	PP	E	C	66	96694396	<b>3469,00</b>
	PP	V	C	66	96684859	<b>3472,00</b>
	PVC	E	C	B16	96695846	<b>3427,00</b>
	PVC	V	C	B16	96684858	<b>3446,00</b>
	PV	T	C	B3B3	96684804	<b>3647,00</b>
	SS	T	SS	AA	96684846	<b>4016,00</b>
<b>DDI 150-4</b>	PP	E	C	B4B4	95715261	<b>3900,00</b>
	PP	V	G	B4B4	96684681	<b>3787,00</b>
	PVC	E	C	B2B2	95731069	<b>3799,00</b>
	PVC	V	C	B2B2	96684692	<b>3895,00</b>
	PV	T	C	B4B4	96684680	<b>4724,00</b>
	SS	T	SS	A1A1	96684684	<b>5100,00</b>

10

**Обозначение материалов**

Дозирующая головка	Уплотнение	Шарики
PVC = Поливинилхлорид	V = Viton (FKM)	C = Керамика
PP = Полипропилен	E = EPDM	G = Стекло
PE = Полиэтилен	T = Teflon	SS = Нержавеющая сталь
PV = PVDF = Поливинилиденфторид		
SS = Нержавеющая сталь		

Цены указаны на условиях «склад-Москва» с учетом НДС.  
Рекомендованные розничные цены.

Прайс-лист действует с 1 марта 2016 года



### Механические мембранные дозировочные насосы DMX

<b>Глубина регулирования:</b>	1:10.
<b>Мембрана:</b>	Одинарная, NBR покрытый PTFE.
<b>Точность дозирования:</b>	± 1,5%.
<b>Перекачиваемая жидкость:</b>	Жидкая, неабразивная, без волокнистых включений, негорючая. Для работы с химически агрессивными жидкостями необходимо выбрать соответствующую комбинацию материалов насоса, стойких к перекачиваемой среде. Для перекачивания взрывоопасных жидкостей необходимо взрывозащищённое исполнения насоса ATEX (по запросу).

<b>Температура перекачиваемой жидкости:</b>	Материал – PP/PVC: 0 ... +40 °С; материал – PVDF: -10 ... +60 °С; материал – SS: -10 ... +70 °С.
---	--

<b>Температура окружающей среды:</b>	0 ... +40 °С.
--------------------------------------	---------------

<b>Присоединения:</b>	«4» – цанга под шланг 6/9 мм; «А» – втулка с внутр. резьбой Rp ¼"; «А1» – втулка с внутр. резьбой Rp ¾"; «А2» – втулка с внутр. резьбой Rp 1 ¼"; «В5» – втулка под приварку труб PP 32/40 мм; «В9» – штуцер под шланг 19/27 мм; «U4» – втулки под приварку труб PP и вклейку труб PVC 32/40 мм.
-----------------------	---

<b>Тип двигателя:</b>	Асинхронный.
<b>Номинальное напряжение:</b>	3 x 230D/400Y В.
<b>Номинальная частота:</b>	50/60 Гц.
<b>Степень защиты:</b>	IP65.
<b>Кабель:</b>	Отсутствует.

### Вариант управления В

Ручная настройка производительности

Группа продукта М 8

Тип продукта	Материал			Присоединения (нап./всас. сторона)	Базовая комплектация № продукта	EUR
	Доз. головка	Уплотнения	Шарики клапанов			
DMX 4-10	PP	E	T	44	96293585	1176,00
	SS	V	SS	AA	96293586	1843,00
DMX 8-10	PP	E	T	44	96293587	1171,00
	SS	V	SS	AA	96293588	1838,00
DMX 16-10	PP	E	T	44	96293589	1133,00
	SS	V	SS	AA	96293590	1799,00
DMX 27-10	PP	E	T	44	96293591	1139,00
	SS	V	SS	AA	96293592	1805,00
DMX 50-10	PP	E	T	44	96293593	1268,00
	SS	V	SS	AA	96293594	1935,00
DMX 67-10	PP	E	T	B9B9	96293599	2510,00
	SS	V	SS	A1A1	96293600	3277,00

### Обозначение материалов

Дозирующая головка	Уплотнение	Шарики
PVC = Поливинилхлорид	V = Viton (FKM)	C = Керамика
PP = Полипропилен	E = EPDM	G = Стекло
PV = PVDF = Поливинилиденфторид	T = Teflon	SS = Нержавеющая сталь
SS = Нержавеющая сталь		

Цены указаны на условиях «склад-Москва» с учетом НДС.  
Рекомендованные розничные цены.

Группа продукта М 8

Тип продукта	Материал			Присоединения (нап./всас. сторона)	Базовая комплектация № продукта	EUR
	Доз. головка	Уплотнения	Шарики клапанов			
<b>DMX 75-4</b>	PP	E	T	B9B9	96293595	<b>1527,00</b>
	SS	V	SS	A1A1	96293596	<b>2156,00</b>
<b>DMX 100-8</b>	PP	E	T	B9B9	96293601	<b>2197,00</b>
	SS	V	SS	A1A1	96293602	<b>2935,00</b>
<b>DMX 115-3</b>	PP	E	T	B9B9	96293597	<b>1691,00</b>
	SS	V	SS	A1A1	96293598	<b>2348,00</b>
<b>DMX 132-10</b>	PP	E	T	B9B9	96293603	<b>2490,00</b>
	SS	V	SS	A1A1	96293604	<b>3256,00</b>
<b>DMX 142-8</b>	PP	E	T	B9B9	96293605	<b>2246,00</b>
	SS	V	SS	A1A1	96293606	<b>2981,00</b>
<b>DMX 160-5</b>	PP	E	T	B9B9	96293607	<b>2232,00</b>
	SS	V	SS	A1A1	96293608	<b>3021,00</b>
<b>DMX 190-10</b>	PP	E	T	B9B9	96293609	<b>2490,00</b>
	SS	V	SS	A1A1	96293610	<b>3256,00</b>
<b>DMX 280-8</b>	PP	E	T	B9B9	96293611	<b>2545,00</b>
	SS	V	SS	A1A1	96293612	<b>3311,00</b>
<b>DMX 321-6</b>	PP	E	T	B9B9	96293613	<b>2617,00</b>
	SS	V	SS	A1A1	96293614	<b>3511,00</b>
<b>DMX 380-3</b>	PP	E	T	B9B9	96293615	<b>2332,00</b>
	SS	V	SS	A1A1	96293616	<b>3311,00</b>
<b>DMX 460-6</b>	PP	E	T	B9B9	96293617	<b>2617,00</b>
	SS	V	SS	A1A1	96293618	<b>3511,00</b>
<b>DMX 525-3</b>	PP	E	T	U4U4	96293619	<b>3052,00</b>
	SS	V	SS	A2A2	96293620	<b>по запросу</b>
<b>DMX 765-3</b>	PP	E	T	B5B5	96631333	<b>3014,00</b>
	SS	V	SS	A2A2	96293622	<b>по запросу</b>

**Обозначение материалов**

Дозирующая головка	Уплотнение	Шарики
PVC = Поливинилхлорид	V = Viton (FKM)	C = Керамика
PP = Полипропилен	E = EPDM	G = Стекло
PV = PVDF = Поливинилиденфторид	T = Тефлон	SS = Нержавеющая сталь
SS = Нержавеющая сталь		

Цены указаны на условиях «склад-Москва» с учетом НДС.  
Рекомендованные розничные цены.

Прайс-лист действует с 1 марта 2016 года

**Механические мембранные дозировочные насосы DMH**

**Глубина регулирования:** 1:10.  
**Мембрана:** Одинарная, PTFE.  
**Точность дозирования:** ± 1%.  
**Перекачиваемая жидкость:** Жидкая, неабразивная, без волокнистых включений, негорючая.  
 Для работы с химически агрессивными жидкостями необходимо выбрать соответствующую комбинацию материалов насоса, стойких к перекачиваемой среде.  
 Для перекачивания взрывоопасных жидкостей необходимо взрывозащищённое исполнения насоса ATEX (по запросу).

**Температура перекачиваемой жидкости:** Материал – PP/PVC: 0 ... +40 °С;  
 материал – PVDF: -10 ... +60 °С;  
 материал – SS: -10 ... +100 °С.

10

**Температура окружающей среды:** 0 ... +40 °С.

**Присоединения:** «4» – цанга под шланг 6/9 мм;  
 «А» – втулка с внутр. резьбой Rp ¼";  
 «А1» – втулка с внутр. резьбой Rp ¾";  
 «А2» – втулка с внутр. резьбой Rp 1 ¼";  
 «В1» – цанга под шланг 6/12 мм, втулка под вклейку труб PVC 10/12 мм;  
 «В2» – штуцер под шланг 13/20 мм, втулка под вклейку труб PVC 20/25 мм;  
 «В4» – втулка под приварку труб PP 20/25 мм;  
 «В5» – втулка под приварку труб PP 32/40 мм;  
 «В8» – втулка под вклейку труб PVC 32/40 мм;  
 «В9» – штуцер под шланг 19/27 мм;  
 «С1» – фланец DN32, ответный воротниковый фланец DN32 под приварку труб SS 1 ¼";  
 «U4» – втулки под приварку труб PP и вклейку труб PVC 32/40 мм.

**Тип двигателя:** Асинхронный.  
**Номинальное напряжение:** 3 x 230D/400Y В.  
**Номинальная частота:** 50/60 Гц.  
**Степень защиты:** IP65.  
**Кабель:** Отсутствует.

**Вариант управления В**

Ручная настройка производительности

Группа продукта М 9

Тип продукта	Материал			Присоединения (нап./всас. сторона)	Базовая комплектация № продукта	EUR
	Доз. головка	Уплотнения	Шарики клапанов			
DMH 5-10	PVC	V	G	B1B1	96722524	2125,00
	PP	E	T	44	96293623	2137,00
	SS	V	SS	AA	96293624	2621,00
DMH 13-10	PVC	V	G	B1B1	96686294	2122,00
	PP	E	T	44	96293625	2134,00
	SS	V	SS	AA	96293626	2619,00

**Обозначение материалов**

Дозирующая головка	Уплотнение	Шарики
PVC = Поливинилхлорид	V = Viton (FKM)	C = Керамика
PP = Полипропилен	E = EPDM	G = Стекло
PV = PVDF = Поливинилиденфторид	T = Teflon	SS = Нержавеющая сталь
SS = Нержавеющая сталь		

Цены указаны на условиях «склад-Москва» с учетом НДС.  
 Рекомендованные розничные цены.

Группа продукта М 9

Тип продукта	Материал			Присоединения (нап./всас. сторона)	Базовая комплектация № продукта	EUR
	Доз. головка	Уплотнения	Шарики клапанов			
<b>DMH 24-10</b>	PVC	V	G	B1B1	96722194	<b>2122,00</b>
	PP	E	T	44	96293627	<b>2134,00</b>
	SS	V	SS	AA	96293628	<b>2619,00</b>
<b>DMH 37-10</b>	PVC	V	G	B1B1	96639979	<b>2201,00</b>
	PP	E	T	44	96293629	<b>2209,00</b>
	SS	V	SS	AA	96293630	<b>2696,00</b>
<b>DMH 46-10</b>	PVC	V	G	B1B1	96686730	<b>2162,00</b>
	PP	E	T	44	96293631	<b>2172,00</b>
	SS	V	SS	AA	96293632	<b>2658,00</b>
<b>DMH 67-10</b>	PVC	V	G	B2B2	96686861	<b>2610,00</b>
	PP	E	T	B4B4	95727676	<b>2582,00</b>
	SS	V	SS	A1A1	96293634	<b>3378,00</b>
<b>DMH 100-10</b>	PVC	V	G	B2B2	96723492	<b>2637,00</b>
	PP	E	T	B9B9	96293635	<b>2597,00</b>
	SS	V	SS	A1A1	96293636	<b>3404,00</b>
<b>DMH 143-10</b>	PVC	V	G	B2B2	96686958	<b>6289,00</b>
	PP	E	T	B9B9	96293637	<b>6099,00</b>
	SS	V	SS	A1A1	96293638	<b>6985,00</b>
<b>DMH 213-10</b>	PVC	V	G	B2B2	96687022	<b>6211,00</b>
	PP	E	T	B9B9	96293639	<b>6022,00</b>
	SS	V	SS	A1A1	96293640	<b>6909,00</b>
<b>DMH 291-10</b>	PVC	V	G	B2B2	96693506	<b>6233,00</b>
	PP	E	T	B9B9	96293641	<b>6045,00</b>
	SS	V	SS	A1A1	96293642	<b>6932,00</b>
<b>DMH 332-10</b>	PVC	V	G	B2B2	96687150	<b>6679,00</b>
	PP	E	T	B9B9	96293643	<b>6471,00</b>
	SS	V	SS	A1A1	96293644	<b>8144,00</b>
<b>DMH 550-10</b>	PVC	V	G	B2B8	96638698	<b>7059,00</b>
	PP	E	T	B9B5	96293645	<b>6920,00</b>
	SS	V	SS	A1C1	96293646	<b>8616,00</b>
<b>DMH 770-10</b>	PVC	V	G	B8B8	95729532	<b>9308,00</b>
	PP	E	G	B5B5	96293647	<b>9170,00</b>
	SS	V	SS	C1C1	96293648	<b>по запросу</b>
<b>DMH 1150-10</b>	PVC	V	G	B8B8	95734638	<b>9313,00</b>
	PP	E	G	U4B5	96293649	<b>9206,00</b>
	SS	V	SS	C1C1	96293650	<b>по запросу</b>

10

**Обозначение материалов**

Дозирующая головка	Уплотнение	Шарики
PVC = Поливинилхлорид	V = Viton (FKM)	C = Керамика
PP = Полипропилен	E = EPDM	G = Стекло
PV = PVDF = Поливинилиденфторид	T = Teflon	SS = Нержавеющая сталь
SS = Нержавеющая сталь		

Цены указаны на условиях «склад-Москва» с учетом НДС.  
Рекомендованные розничные цены.

Прайс-лист действует с 1 марта 2016 года



Кабель / штекер

Группа продукта ZM 1

Тип продукта	Тип сигнала	Кол-во полюсов	Длина кабеля, м	№ продукта	EUR
DME 60-940-AR/AP	Входной импульсный, аналоговый	5	2	96440447	43,00
			5	96440448 <sup>A</sup>	50,00
			–	96440449	35,00
	Старт/стоп, выходной сигнал нормальной работы (беспотенциальный контакт)	5	2	96527109	43,00
			5	96527111	50,00
			–	96606401	35,00
	Входной сигнал реле уровня	4	2	96440450	43,00
			5	96440451	50,00
	Выходной сигнал реле аварии	3	2	96534214	66,00
			5	96534215 <sup>A</sup>	82,00
DDI DDA DDC DDE DMX-AR DMH-AR	Входной импульсный, аналоговый, Старт/стоп	4	2	96609014 <sup>A</sup>	43,00
			5	96609016 <sup>A</sup>	50,00
			–	96698715	35,00
	Выходной аналоговый сигнал (все насосы); Старт/стоп (только DMX-AR, DMH-AR)	4	2	96632921	43,00
			5	96632922 <sup>A</sup>	50,00
			–	96609031	35,00
	Выходной сигнал реле аварии (все насосы); Выходной сигнал хода, входной сигнал реле уровня (DMX-AR, DMH-AR, DDI)	4	2	96609017 <sup>A</sup>	43,00
			5	96609019 <sup>A</sup>	50,00
–	96696198	35,00			

10



Монитор дозирования

Группа продукта ZM 1

Тип насоса	Описание	Материал (корпус/уплотнение)	№ продукта	EUR
DME 60-150	Устанавливается только на линию нагнетания	PP/EPDM	96655230	662,00
DME 375-940	Максимальное давление 10 бар		96655232	871,00
DME 60-150	Максимальная температура жидкости 50°C	PP/FKM	96655231	662,00
DME 375-940	Максимальная вязкость 500 мПа/с		96655233	871,00

Датчик разрыва мембраны

Группа продукта ZM 1

Тип	Описание	Длина кабеля, м	Штекер	№ продукта	EUR
DME 60-940-AR/AP	Опто-электронный датчик для насосов	0,5	M12	96534443	434,00



Модуль передачи данных

Группа продукта ZM 1

Тип насоса	Описание	№ продукта	EUR
DDA	Модуль E-Box 150 для интеграции насоса в сеть ProfiBus DP. Оснащён соединительным кабелем с вилкой для подключения напрямую к насосу	97513994	584,00
	Модуль E-Box 200 для интеграции насоса в сеть ModBus RTU. Оснащён соединительным кабелем с вилкой для подключения напрямую к насосу	98563350	584,00

Соединение PROFIBUS

Группа продукта ZM 1

Тип насоса	Описание	№ продукта	EUR
DDI, DME	T-коннектор	96693735	386,00
	Нагрузочный резистор	96693737	58,00

Кронштейн для настенного монтажа

Группа продукта ZM 1

Тип насоса	Описание	№ продукта	EUR
DDI 60-150, DMX серии 221	Материал – PP	91836471	322,00
DMX серии 226M, DMH серии 251/252, 280-281	В комплект входят крепёжные элементы для фиксации насоса на плите и плиты к стене.	96623672	322,00

<sup>A</sup> – поддерживается складской запас готового продукта; <sup>B</sup> – поддерживается складской запас компонентов для сборки продукта.

Цены указаны на условиях «склад-Москва» с учетом НДС.  
Рекомендованные розничные цены.

Резервуары для химических реагентов и защитные поддоны к ним



**Резервуар цилиндрический**

Материал: полиэтилен (LLDPE), устойчивый к УФ.

Цвет: прозрачный, черный.

Навинчивающаяся крышка: черный полиэтилен.



**Защитный поддон**

Материал: полиэтилен (PE).

Цвет: прозрачный.

Группа продукта ZM 1

Объем резервуара, л	Усиленный под электромешалку	Прозрачный № продукта	EUR	Черный № продукта	EUR	Объем поддона, л	№ продукта	EUR
40		96688081	286,00	95701166	298,00	–	–	–
60		98148805	240,00	98149053	276,00	80	96726831	340,00
	•	98150038	372,00	98150040	422,00			
100 (кубический)		96489271	279,00	–	–	–	–	–
100		98149057 <sup>A</sup>	315,00	98149082	359,00	120	96726832	419,00
	•	98150051	476,00	98150052	545,00			
200		98149215	439,00	98149224	521,00	220	98153084	436,00
	•	98150053	674,00	98150054	768,00			
300		98149245	557,00	98149252	635,00	400	96726834	1048,00
	•	98150055	828,00	98150056	946,00			
500		98149266	1068,00	98149269	1222,00	500	95701272	1529,00
	•	98150057	1492,00	98150058	1705,00			
1000		96688086	2904,00	95706305	3339,00	1000	96726836	2638,00
	•	98173675	3954,00	98173752	4201,00			

10

Принадлежности для резервуаров объемом 40-1000 л

Группа продукта ZM 1

Наименование	Описание	№ продукта	EUR
Сливной клапан	Материал – PVC, соединение с резервуаром G ¾	96689132	132,00
Вентиляционный клапан	Материал – PVC / FKM / Стекло Подпружиненный, давление открытия 0,05 бар	96694401	27,00
Ручная мешалка	Материал – PE, макс. длина 1200 мм	98133793	102,00
Набор скоб для монтажа на полу	4 скобы для монтажа на полу с крепёжными винтами для резервуаров 60-500 л	98149921	43,00
Набор винтов для монтажа насоса на 100-литровом квадратном резервуаре	Для насосов DDA, DDC, DDE	95730862	20,00
Набор винтов для монтажа насоса на 60-, 100-, 200-, 300-, 500-литровом цилиндрическом резервуаре	Для насосов DDA, DDC, DDE, DDI, DMX 221	98159495	20,00
Набор винтов для монтажа насоса на 40- и 1000-литровом цилиндрическом резервуаре	Для насосов DDA, DDC, DDE, DDI, DMX 221	95730864	20,00
Контргайка для резервуаров без разъёмного отверстия	Материал – PVC Для резервуаров 100 л (квадратный) или 1000 л (цилиндрический)	98071170	15,00

Электрическая мешалка

Группа продукта ZM 1

Для резервуаров объемом, л	Длина вала мешалки, мм	Мощность, кВт	Материал мешалки	Напряжение 1 x 230 В, 50 Гц № продукта	EUR	Напряжение 3 x 400 В, 50 Гц № продукта	EUR
60	450	0,09	SS	98164569	922,00	98165309	813,00
		0,09	PP	98164573	1019,00	98165310	910,00
		0,09	PP, уплотн.	98164575	1431,00	98165318	1322,00
100	690	0,09	SS	98164606	946,00	98165355	837,00
		0,09	PP	98164607	1043,00	98165357	934,00
		0,09	PP, уплотн.	98164609	1455,00	98165382	1346,00
200	700	0,25	SS	98164987	970,00	98165385	934,00
		0,25	PP	98164990	1067,00	98165386	1031,00
		0,25	PP, уплотн.	98165152	1480,00	98165391	1443,00
300	950	0,25	SS	98165172	1043,00	98165393	1007,00
		0,25	PP	98165175	1140,00	98165432	1104,00
		0,25	PP, уплотн.	98165177	1552,00	98165433	1516,00
500	1100	0,25	SS	98165253	1116,00	98165435	1079,00
		0,25	PP	98165258	1213,00	98165436	1176,00
		0,25	PP, уплотн.	98165259	1625,00	98165437	1589,00
1000	1150	0,55	SS	98165287	1237,00	98165439	1213,00
		0,55	PP	98165290	1334,00	98165440	1310,00
		0,55	PP, уплотн.	98165304	1746,00	98165451	1722,00

<sup>A</sup> – поддерживается складской запас готового продукта; <sup>B</sup> – поддерживается складской запас компонентов для сборки продукта.

Цены указаны на условиях «склад-Москва» с учетом НДС.  
Рекомендованные розничные цены.

Прайс-лист действует с 1 марта 2016 года



**Устройство контроля уровня**

Группа продукта ZM 1

2-х позиционное реле уровня из PE с кабелем 5 м и штекером M12 для подсоединения к насосам типа DDA, DDC, DDE, DDI. Крепёжные элементы для присоединения гибкой всасывающей трубки не входят в комплект	98375695 <sup>A</sup>	<b>128,00</b>
--	-----------------------	---------------

**Переходник круглый M12/ плоский**

Группа продукта ZM 1

Для подключения реле уровня к насосам версии DMX-AR, DMH-AR	96635010	<b>84,00</b>
---	----------	--------------

**Жесткая всасывающая линия без/с реле уровня (штекер M12)**

Жесткая всасывающая трубка в сборе с приемным клапаном и цанговым соединением под шланги 4/6, 6/9, 6/12, 9/12 мм



Группа продукта ZM 1

10

Для резервуара Grundfos (л)	Максимальный расход л/ч	Максимальная длина, мм	Материал			Без реле уровня № продукта	EUR	С реле уровня (штекер M12) № продукта	EUR
			Корпус	Уплотнение	Шарик				
40	60	400	PE	V,E	C	98070978	<b>105,00</b>	98071074	<b>169,00</b>
				T	C	98070979	<b>118,00</b>	98071075	<b>187,00</b>
			PV	V,E	C	98070980	<b>260,00</b>	98071076	<b>342,00</b>
				T	C	98070981	<b>274,00</b>	98071077	<b>355,00</b>
60	60	500	PE	V,E	C	98070990	<b>105,00</b>	98071086	<b>169,00</b>
				T	C	98070991	<b>118,00</b>	98071087	<b>187,00</b>
			PV	V,E	C	98070992	<b>260,00</b>	98071088	<b>342,00</b>
				T	C	98070993	<b>274,00</b>	98071089	<b>355,00</b>
100 (кубический)	60	570	PE	V,E	C	98071002	<b>105,00</b>	98071098	<b>169,00</b>
				T	C	98071003	<b>118,00</b>	98071099	<b>187,00</b>
			PV	V,E	C	98071004	<b>260,00</b>	98071100	<b>342,00</b>
				T	C	98071005	<b>274,00</b>	98071101	<b>355,00</b>
100	60	690	PE	V,E	C	98071014	<b>105,00</b>	98071110	<b>169,00</b>
				T	C	98071015	<b>118,00</b>	98071111	<b>187,00</b>
			PV	V,E	C	98071016	<b>260,00</b>	98071112	<b>342,00</b>
				T	C	98071017	<b>274,00</b>	98071113 <sup>A</sup>	<b>355,00</b>
200	60	820	PE	V,E	C	98071026	<b>105,00</b>	98071122	<b>169,00</b>
				T	C	98071027	<b>118,00</b>	98071123	<b>187,00</b>
			PV	V,E	C	98071028	<b>279,00</b>	98071124	<b>359,00</b>
				T	C	98071029	<b>294,00</b>	98071125	<b>371,00</b>
300	60	980	PE	V,E	C	98071038	<b>105,00</b>	98071134	<b>169,00</b>
				T	C	98071039	<b>118,00</b>	98071135	<b>187,00</b>
			PV	V,E	C	98071040	<b>279,00</b>	98071136	<b>359,00</b>
				T	C	98071041	<b>294,00</b>	98071137	<b>371,00</b>
500	60	1100	PE	V,E	C	98071050	<b>105,00</b>	98071146	<b>169,00</b>
				T	C	98071051	<b>118,00</b>	98071147	<b>187,00</b>
			PV	V,E	C	98071052	<b>300,00</b>	98071148	<b>378,00</b>
				T	C	98071053	<b>313,00</b>	98071149	<b>394,00</b>
1000	60	1200	PE	V,E	C	98071062	<b>105,00</b>	98071158	<b>169,00</b>
				T	C	98071063	<b>118,00</b>	98071159	<b>187,00</b>
			PV	V,E	C	98071064	<b>300,00</b>	98071160	<b>378,00</b>
				T	C	98071065	<b>313,00</b>	98071161	<b>394,00</b>

**Обозначение материалов**

Дозирующая головка	Уплотнение	Шарики
PVC = Поливинилхлорид	V = Viton (FKM)	C = Керамика
PP = Полипропилен	E = EPDM	G = Стекло
PE = Полиэтилен	T = Teflon	SS = Нержавеющая сталь
PV = PVDF = Поливинилиденфторид		
SS = Нержавеющая сталь		

<sup>A</sup> – поддерживается складской запас готового продукта; <sup>B</sup> – поддерживается складской запас компонентов для сборки продукта.

Цены указаны на условиях «склад-Москва» с учетом НДС.  
Рекомендованные розничные цены.



**Монтажный комплект**

Состав: приемный клапан; инжекционный клапан; всасывающая трубка PVC, 2 м; нагнетательная трубка PE, 6 м; деаэрационная трубка PVC, 2 м.



Группа продукта ZM 1

Максимальный расход, л/ч	Максимальное давление, бар	Материал			Тип соединения, мм	Без реле уровня № продукта	EUR	С реле уровня (штекер M12) № продукта	EUR
		Корпус	Уплотнение	Шарик					
7,5	13	PP	V	C	4/6	95730440	83,00	95730464	155,00
		PP	E	C		95730441 <sup>A</sup>	83,00	95730465	155,00
		PVC	V	C		95730442 <sup>A</sup>	83,00	95730466	155,00
		PVC	E	C		95730443	83,00	95730467	155,00
		PVC	T	C		95730444	98,00	95730468	171,00
		PV	V	C		95730445	108,00	95730469	192,00
		PV	E	C		95730446	108,00	95730470	192,00
		PV	T	C	95730447	121,00	95730471	212,00	
30	12	PP	V	C	6/9	95730448	93,00	95730472	165,00
		PP	E	C		95730449	93,00	95730473	165,00
		PVC	V	C		95730450	93,00	95730474	165,00
		PVC	E	C		95730451	93,00	95730475	165,00
		PVC	T	C		95730452	114,00	95730476	195,00
		PV	V	C		95730453	122,00	95730477	204,00
		PV	E	C		95730454	122,00	95730478	204,00
		PV	T	C	95730455	135,00	95730479	223,00	
60	9	PP	V	C	9/12	95730456	101,00	95730480	171,00
		PP	E	C		95730457	101,00	95730481	171,00
		PVC	V	C		95730458	101,00	95730482	171,00
		PVC	E	C		95730459	101,00	95730483	171,00
		PVC	T	C		95730460	114,00	95730484	191,00
		PV	V	C		95730461	125,00	95730485	206,00
		PV	E	C		95730462	125,00	95730486	206,00
		PV	T	C	95730463	138,00	95730487	236,00	

10



**Приемный клапан**

Группа продукта ZM 1

Макс. расход через клапан, л/ч	Материал			Тип соединения	Без реле уровня № продукта	EUR	С реле уровня (штекер M12) № продукта	EUR
	Корпус	Уплотнение	Шарик					
60	PE	V, E	C	4/6, 6/9, 6/12, 9/12 мм	98070951 <sup>A</sup>	43,00	98070966 <sup>A</sup>	123,00
	PE	T	C		98070952	57,00	98070967	138,00
	PV	V, E	C		98070953	66,00	98070968	174,00
	PV	T	C		98070954	82,00	98070969	190,00
	SS	T	SS		Rp 1/2"	98070963	179,00	–
400	PP	E	C	19/27, 25/34 мм	96527112	183,00	–	–
	PP	V	C		96527113	183,00	–	–
	PV	V	C		96527114	по запросу	–	–
	SS	V	SS		Rp 3/4"	96534450	441,00	–
1150	PP	E	G	Rp 1 1/4"	96527115	333,00	–	–
	PP	V	G		96527116	343,00	–	–
	PV	V	G		96527118	по запросу	–	–
	SS	V	S		96534454	807,00	–	–

**Обозначение материалов**

Дозирующая головка	Уплотнение	Шарики
PVC = Поливинилхлорид	V = Viton (FKM)	C = Керамика
PP = Полипропилен	E = EPDM	G = Стекло
PE = Полиэтилен	T = Teflon	SS = Нержавеющая сталь
PV = PVDF = Поливинилиденфторид		
SS = Нержавеющая сталь		

<sup>A</sup> – поддерживается складской запас готового продукта; <sup>B</sup> – поддерживается складской запас компонентов для сборки продукта.

Цены указаны на условиях «склад-Москва» с учетом НДС. Рекомендованные розничные цены.

Прайс-лист действует с 1 марта 2016 года



**Инжекционный клапан**

Группа продукта ZM 1

Макс. расход через клапан, л/ч	Длина L, мм	Максимально допустимое давление, бар	Материал			Тип соединения	№ продукта	EUR	
			Корпус	Уплотнение	Шарик				
<b>60</b>	100	16	PP	FKM	C	4/6, 6/9, 6/12, 9/12 мм	95730904	<b>52,00</b>	
			PP	EPDM	C		95730908 <sup>A</sup>	<b>52,00</b>	
			PVC	FKM	C		95730912 <sup>A</sup>	<b>47,00</b>	
<b>60 с лепестковым затвором</b>	55	16	PVC	FKM	C	4/6, 6/9, 6/12, 9/12 мм	95730964	<b>85,00</b>	
<b>60</b>	100		PVC	EPDM	C		95730916	<b>47,00</b>	
			PVC	PTFE	C		95730920	<b>80,00</b>	
		PVDF	FKM	C	95730924	<b>80,00</b>			
		PVDF	EPDM	C	95730928	<b>79,00</b>			
<b>60</b>	27	100	PVDF	PTFE	C	Rp 1/4"	95730932	<b>111,00</b>	
			SS	PTFE	SS		95730936	<b>276,00</b>	
			PVC	FKM	C		95730940	<b>86,00</b>	
<b>400</b>	122	16	PVC	EPDM	C	4/6, 6/9, 6/12, 9/12 мм	95730944	<b>86,00</b>	
			PVC	PTFE	C		95730948	<b>115,00</b>	
			PP	EPDM	C		96527119 <sup>A</sup>	<b>292,00</b>	
<b>400</b>	122	10	PP	FKM	C	19/27,25/34 мм	96527120	<b>292,00</b>	
			PVDF	FKM	C		96527121	<b>по запросу</b>	
			SS	FKM	SS		96534457	<b>593,00</b>	
<b>550</b>	60	10	PVC	FKM	G	Rp 3/4"	96688309	<b>139,00</b>	
<b>1150</b>	120	10	PVC	FKM	G	Rp 1 1/4"	19/27 мм	96688309	<b>139,00</b>
			PP	EPDM	G		96527122	<b>539,00</b>	
			PP	FKM	G		96527123	<b>548,00</b>	
			PV	FKM	G		96527124	<b>по запросу</b>	
			SS	FKM	SS		96534459	<b>1304,00</b>	

10



**Гибкие трубки**

Группа продукта ZM 1

Внутренний/внешний диаметр трубки	Максимально допустимое давление, бар	Длина, м	Материал	№ продукта	EUR
<b>4/6 мм</b>	20	10	ETFE	95730338	<b>114,00</b>
	20	50		95730339	<b>569,00</b>
	13	3	PE	91835676	<b>9,00</b>
	13	10		91836504 <sup>A</sup>	<b>17,00</b>
	13	50	91835680 <sup>A</sup>	<b>69,00</b>	
	0,5	3	PVC	96701733	<b>9,00</b>
0,5	10	96702133		<b>17,00</b>	
0,5	50	96727418		<b>69,00</b>	
<b>6/9 мм</b>	20	10	ETFE	95730341	<b>217,00</b>
	20	50		95730342	<b>1084,00</b>
	13	3	PE	96727409	<b>10,00</b>
	13	10		96727412	<b>24,00</b>
	13	50		96727415	<b>123,00</b>
	0,5	3	PVC	95730334	<b>10,00</b>
0,5	10	95730335		<b>24,00</b>	
0,5	50	95730336		<b>123,00</b>	
<b>6/12 мм</b>	23	10	PVC армированный	96653571	<b>46,00</b>
	23	50		91835686	<b>236,00</b>
<b>9/12 мм</b>	13	10	ETFE	95730344	<b>325,00</b>
	13	50		95730345	<b>1626,00</b>
	9	10	PE	96705657 <sup>A</sup>	<b>28,00</b>
	9	50		96727398 <sup>A</sup>	<b>128,00</b>
	0,5	10	PVC	95730890	<b>28,00</b>
	0,5	50		95724702	<b>133,00</b>
<b>12/19 мм</b>	15	10	PVC армированный	96534489	<b>48,00</b>
<b>15/20 мм</b>	0,5	2	PVC	96535081	<b>5,00</b>
<b>16/24 мм</b>	14	10		96441200	<b>104,00</b>
<b>19/27 мм</b>	12	10	PVC армированный	96696200	<b>124,00</b>
	12	50		96695788	<b>585,00</b>
<b>25/34 мм</b>	10	5	PVC армированный	96535070	<b>60,00</b>
	10	10		96441201	<b>124,00</b>
<b>32/41 мм</b>	9	5	PVC армированный	96535077	<b>88,00</b>
	9	10		96535079	<b>174,00</b>

<sup>A</sup> – поддерживается складской запас готового продукта; <sup>B</sup> – поддерживается складской запас компонентов для сборки продукта.

Цены указаны на условиях «склад-Москва» с учетом НДС.  
Рекомендованные розничные цены.

**Импульсный водосчётчик**

Беспотенциальный импульсный сигнал для дозирования пропорционально расходу.

Длина кабеля 3 метра.

Для подключения к насосам серии DMX-AR, DMH-AR, DDI-AR(AF), DDA, DDC-A(AR), DDE-P(PR) используйте штекер 96698715.

Для подключения к насосам серии DME-AR используйте штекер 96440449.



Группа продукта ZM 1

Расход воды, м³/ч	Частота импульсов, л/имп.	Максимальное давление, бар	Максимальная температура воды								
			30°C		50°C		90°C		120°C		
			№продукта	EUR	№продукта	EUR	№продукта	EUR	№продукта	EUR	
1,5	1	16	96446846	308,00	–	–	–	96446897	385,00	–	–
2,5	2,5	16	96446847	308,00	–	–	–	96446898	385,00	–	–
15,0	10	16	–	–	96446848	1030,00	–	–	–	96446899	2623,00
1,5	0,25	16	96482640	296,00	–	–	–	96482643	385,00	–	–
2,5	0,25	16	96482641	296,00	–	–	–	96482644	385,00	–	–
15,0	2,5	16	96482642	1030,00	–	–	–	96482645	1030,00	–	–
40,0	100	10	–	–	96446849	2087,00	–	–	–	96446900	3661,00
60,0	25	10	–	–	96446850	2326,00	–	–	–	96446901	3729,00
150,0	100	10	–	–	96446851	3160,00	–	–	–	96446902	5577,00

10

**Многофункциональный клапан**

Противодавление регулируется в диапазоне 1-4 бар, предварительно установлено на 3 бар.

Давление сброса регулируется в диапазоне 7-16 бар, предварительно установлено на 10 или 16 бар соответственно.

Максимальное давление в системе 16 бар.

Материал корпуса PVDF.

Монтируется непосредственно на напорный клапан насоса, соединение G 3/8".

В комплекте с цанговыми соединениями под шланги 4/6 мм, 6/9 мм, 6/12 мм, 9/12 мм.



Группа продукта ZM 1

Максимальный расход, л/ч	Материал			Давление 10 бар № продукта	EUR	Давление 16 бар № продукта	EUR
	Соединения	Уплотнение	Мебрана				
60	PP	FKM	PTFE	95704585	203,00	95730821	205,00
		EPDM		95704591	203,00	95730822	205,00
	PVC	FKM		95730807 <sup>A</sup>	203,00	95730823	205,00
		EPDM		95730808	203,00	95730824	205,00
		PTFE		95730809	257,00	95730825	259,00
	PVDF	FKM		95730810	211,00	95730826	213,00
		EPDM		95730811	211,00	95730827	213,00
		PTFE		95730812 <sup>A</sup>	264,00	95730828	266,00

**Обозначение материалов**

Дозирующая головка	Уплотнение	Шарики
PVC = Поливинилхлорид	V = Viton (FKM)	C = Керамика
PP = Полипропилен	E = EPDM	G = Стекло
PE = Полиэтилен	T = Teflon	SS = Нержавеющая сталь
PV = PVDF = Поливинилиденфторид		
SS = Нержавеющая сталь		

<sup>A</sup> – поддерживается складской запас готового продукта; <sup>B</sup> – поддерживается складской запас компонентов для сборки продукта.

Цены указаны на условиях «склад-Москва» с учетом НДС.  
Рекомендованные розничные цены.

Прайс-лист действует с 1 марта 2016 года



**Предохранительный клапан**

Группа продукта ZM 1

Максимальный расход, л/ч	Материал		Тип соединения	Давление 10 бар № продукта	EUR	Давление 16 бар № продукта	EUR
	Корпус	Уплотнение					
60	PP	E/V	4/6, 6/9, 6/12, 9/12 мм	95730757	132,00	95730773	132,00
	PVC	E/V		95730758	132,00	95730774	132,00
	PVC	T		95730759	183,00	95730775	183,00
	PV	E/V		95730760	193,00	95730776	193,00
	PV	T		95730761	241,00	95730777	241,00
400	SS	–	Rp ¼"	95730771	313,00	95730783	313,00
	PP	E	19/27, 25/34 мм	96295888	544,00	–	–
	PP	V		96295889	544,00	–	–
	PVC	E		96295890	436,00	–	–
	PVC	V		96295891	436,00	–	–
SS	–	Rp ¾"	96295892	1367,00	–	–	
1150	PP	E	Клеевой патрубок DN 40	96295893	917,00	–	–
	PP	V		96295894	917,00	–	–
	PVC	E		96295895	779,00	–	–
	PVC	V		96295896	779,00	–	–
	SS	–	Rp 1 ¼"	96295897	2562,00	–	–

10



**Клапан поддержания давления**

Противодавление регулируется в диапазоне 1-5 бар, предварительно установлено на 3 бар.

Максимальное давление в системе 10 бар.

Группа продукта ZM 1

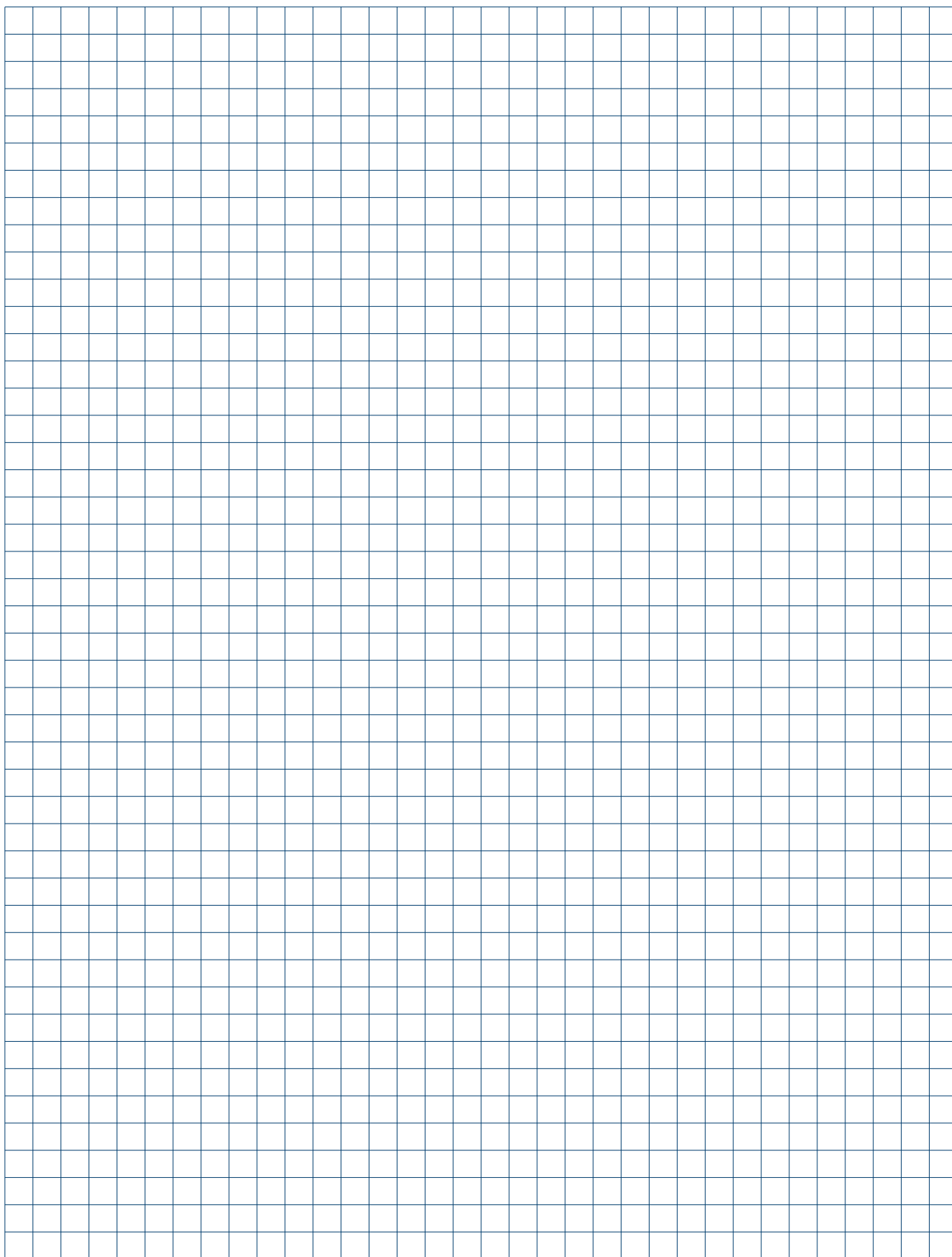
Максимальный расход, л/ч	Материал		Тип соединения	№ продукта	EUR
	Корпус	Уплотнение			
60	PP	E/V	4/6, 6/9, 6/12, 9/12 мм	95730741	111,00
	PVC	E/V		95730742 <sup>A</sup>	111,00
	PVC	T		95730743	143,00
	PV	E/V		95730744	157,00
	PV	T		95730745	208,00
400	SS	–	Rp ¼"	95730751	286,00
	PP	E	19/27, 25/34 мм	96295903	485,00
	PP	V		96295904	485,00
	PVC	E		96295905	395,00
	PVC	V		96295906	395,00
SS	–	Rp ¾"	96295907	788,00	
1150	PP	E	Клеевой патрубок DN 40	96295908	793,00
	PP	V		96295909	793,00
	PVC	E		96295910	807,00
	PVC	V		96295911	807,00
	SS	–	Rp 1 ¼"	96295912	2176,00

**Обозначение материалов**

Дозирующая головка	Уплотнение	Шарики
PVC = Поливинилхлорид	V = Viton (FKM)	C = Керамика
PP = Полипропилен	E = EPDM	G = Стекло
PE = Полиэтилен	T = Teflon	SS = Нержавеющая сталь
PV = PVDF = Поливинилиденфторид		
SS = Нержавеющая сталь		

<sup>A</sup> – поддерживается складской запас готового продукта; <sup>B</sup> – поддерживается складской запас компонентов для сборки продукта.

Цены указаны на условиях «склад-Москва» с учетом НДС.  
Рекомендованные розничные цены.



# Новинка!

## КОМПЛЕКТНАЯ УСТАНОВКА DSS ДЛЯ СВЕРХТОЧНОГО ДОЗИРОВАНИЯ РАСТВОРОВ РЕАГЕНТОВ

- > Простота монтажа:  
станция полностью готова к подключению
- > Сверхточное и плавное дозирование растворов реагентов за счет наличия демпфера пульсации
- > Стабильность работы  
за счет наличия линии возврата реагента в дозирующую емкость
- > Высокая надежность
- > Простота сервисного обслуживания:  
промывка отдельно каждого насоса благодаря наличию линии промывочной жидкости

### > Технические характеристики

Подача (на 1 точку дозирования)	до 150 л/ч по запросу
Точность дозирования	± 1%
$P_{\text{рабочее}}$	до 10 бар
$P_{\text{системы}}$	до 10 бар
$T_{\text{перекач. жидкости}}$	от 0 до +45 °C



**Комплектная дозировочная установка DSS**



- Комплектация:** Насосы, предохранительные клапаны, клапаны поддержания давления, запорные клапаны, демпферы пульсаций, манометры, клеммная коробка, трубопроводы, монтажная плита, кабели со штекером для внешнего управления.
- Глубина регулирования:** 1:3000 для насоса DDA 7.5-16 / 1:1000 для остальных моделей серии SmartDigital.
- Мембрана:** Одинарная, PTFE.
- Точность дозирования:** ± 1%.
- Перекачиваемая жидкость:** Жидкая, неабразивная, без волокнистых включений, негорючая. Для перекачивания химически агрессивных жидкостей необходимо выбрать соответствующую комбинацию материалов насоса, стойких к рабочей среде.
- Температура перекачиваемой жидкости:** 0 ... +45 °С.
- Температура окружающей среды:** 0 ... +40 °С.
- Максимальное рабочее давление установки:** 10 бар.
- Материал трубопроводов:** PVC-U.
- Присоединения:** Всасывающий трубопровод: втулка под вклейку труб PVC 15/20 мм; напорный трубопровод: втулка под вклейку труб PVC 10/16 мм; трубопровод промывной жидкости: втулка под вклейку труб PVC 10/16 мм; трубопровод возврата реагента: втулка под вклейку труб PVC 10/16 мм.
- Тип двигателя:** Шаговый.
- Номинальное напряжение:** 1 x 110-240 В.
- Номинальная частота:** 50/60 Гц.
- Степень защиты:** IP65.
- Кабель:** 1,5 м со штекером SCHUKO.

**Вариант управления AR**

Ручная настройка производительности  
Импульсный входной сигнал в мл/имп.  
Аналоговый сигнал 0/4-20 мА (входной и выходной)  
Режим партия (на основе импульсов)  
Дозирование на базе таймера  
Внешний старт/стоп

Двухуровневый контроль реагента  
Релейные выходы (2 реле)  
Управление по шине связи (требуется дополнительное оборудование E-box)  
Автоматическое удаление воздуха

Группа продукта M 7

Тип продукта	Количество насосов рабоч./резерв.	Количество точек дозирования	Тип насоса	Макс. Q (л/ч)	Макс. Н (бар)	Вариант управления	Материал			№ продукта	EUR
							Доз. головка	Уплотнения	Шарики клапанов		
DSS-PP-S-C	1/1	1		7,5	16*					98440830	10232,00
	1/1			12	10					98440831	10520,00
	1/1			17	7					98440832	10520,00
	1/1			30	4					98440833	10760,00
DSS-PP-S-B	2/0	2	DDA	7,5	16	AR	PVC	V	C	98440836	12961,00
	2/0			12	10					98440837	13250,00
	2/0			17	7					98440838	13250,00
	2/0			30	4					98440839	13490,00
DSS-PP-S-D	2/1	2		7,5	16					98440842	15324,00
	2/1			12	10					98440843	15758,00
	2/1			17	7					98440844	15758,00
	2/1			30	4					98440845	16118,00

\* Давление в дозировочной установке DSS до 10 бар.

**Обозначение материалов**

Дозирующая головка	Уплотнение	Шарики
PVC = Поливинилхлорид	V = Viton (FKM)	C = Керамика
PP = Полипропилен	E = EPDM	G = Стекло

PE = Полиэтилен	T = Teflon	SS = Нержавеющая сталь
PV = PVDF = Поливинилиденфторид		
SS = Нержавеющая сталь		

Цены указаны на условиях «склад-Москва» с учетом НДС.  
Рекомендованные розничные цены.

Прайс-лист действует с 1 марта 2016 года

**Эффективная защита от всех типов патогенных микроорганизмов  
и вирусов**

- Получение раствора диоксида хлора при концентрации 2 г/л с производительностью от 5 до 60 г/час из разбавленных растворов хлорита натрия (7,5% NaClO<sub>2</sub>) и соляной кислоты (9% HCl)
- Встроенный контроллер для измерения и регулирования концентрации диоксида хлора. Подключите к предусмотренному разъему измерительную ячейку с электродом, и установка будет автоматически поддерживать необходимую концентрацию дезинфектант в водопроводной системе



- Инновационный метод производства диоксида хлора, реализованный в данной установке, требует минимальное количество химикатов. Сокращения расходов на химикаты до 40% по сравнению с другими существующими на рынке системами



- Конструктивное исполнение установки OxiPerm Pro, гарантирует высокую эксплуатационную надежность и небольшие эксплуатационные затраты

- Диоксид хлора – это надежный способ уничтожения и предотвращения повторного образования биологических пленок на стенках трубопроводов, со всеми обитающими в этих пленках легионеллами и прочими типами вредоносных микробов
- Монтаж установки OxiPerm Pro можно производить в местах с ограниченным пространством, поскольку эксплуатация и техническое обслуживание установки выполняются полностью с лицевой стороны





**Компактная установка для производства и дозирования диоксида хлора** методом, основанном на реакции между 7,5% хлоритом натрия и 9% соляной кислотой, с емкостями для химических реагентов.

#### Oxiperm Pro 162-5

Макс. 5 г диоксида хлора в час (для обработки 12,5 м<sup>3</sup>/ч воды при предельно допустимой концентрации ClO<sub>2</sub> 0,4 мг/л).

Группа продукта М 11

Тип продукта	№ продукта	EUR
<b>OCD-162-5-S/G, с цифровым дозировочным насосом DDA</b>	95735153	<b>13172,00</b>

#### Oxiperm Pro 162-10

Макс. 10 г диоксида хлора в час (для обработки 25 м<sup>3</sup>/ч воды при предельно допустимой концентрации ClO<sub>2</sub> 0,4 мг/л).

Группа продукта М 11

Тип продукта	№ продукта	EUR
<b>OCD-162-10-S/G, с цифровым дозировочным насосом DDA</b>	95735161	<b>14761,00</b>

#### Oxiperm Pro 162-30

Макс. 30 г диоксида хлора в час (для обработки 75 м<sup>3</sup>/ч воды при предельно допустимой концентрации ClO<sub>2</sub> 0,4 мг/л).

Группа продукта М 11

Тип продукта	№ продукта	EUR
<b>OCD-162-30-P/G1, с цифровым дозировочным насосом DDI 222, для емкости 60 л</b>	95735171	<b>19984,00</b>
<b>OCD-162-30-P/G2, с цифровым дозировочным насосом DDI 222, для емкости 200/1000 л</b>	95735175	<b>20325,00</b>

#### Oxiperm Pro 162-60

Макс. 60 г диоксида хлора в час (для обработки 150 м<sup>3</sup>/ч воды при предельно допустимой концентрации ClO<sub>2</sub> 0,4 мг/л).

Группа продукта М 11

Тип продукта	№ продукта	EUR
<b>OCD-162-60-P/G1, с цифровым дозировочным насосом DDI 222, для емкости 60 л</b>	95718454	<b>23102,00</b>
<b>OCD-162-60-P/G2, с цифровым дозировочным насосом DDI 222, для емкости 200/1000 л</b>	95718458	<b>23404,00</b>

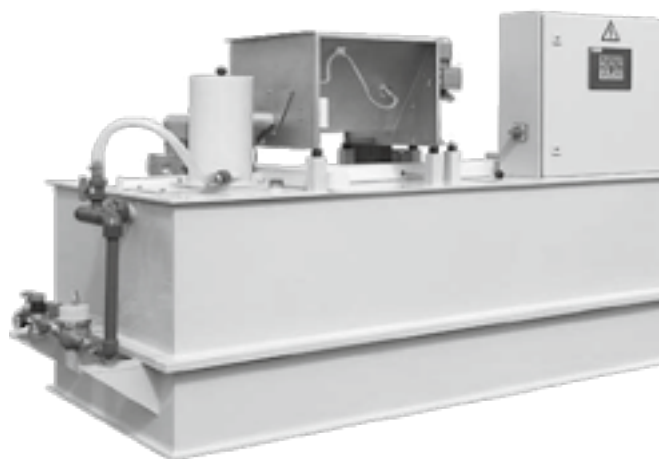


**SELCOPERM®** – установки для электролитического получения раствора гипохлорита натрия.

- › Получение на месте эксплуатации надёжного дезинфектанта – исходные продукты только поваренная соль и питьевая вода.
- › Производительность установок от 125 г/ч до 50 кг/ч по а.х. и более – успешные инсталляции на водоканалах крупных городов
- › Соответствие всем требованиям промышленной безопасности и санитарным нормам СанПин 2.1.4.10.74-01.

**VACCUPERM®** – вакуумные установки для дозирования газа (хлора, аммиака, углекислого газа, диоксида серы).

- › Вся установка дозирования газа, от контейнера с хлором до точки инъекции, находится в разряженном состоянии – в ней вакуум, это обеспечивает высокую степень надёжности и безопасности.
- › Поставка оборудования «Под ключ» – проектирование, монтаж, ввод в эксплуатацию и сервисное обслуживание.



**POLYDOS®** – автоматические установки для приготовления 0,05–0,5 %-ных растворов из сухих и жидких химических концентратов, таких как органические полимеры, флокулянты и коагулянты (напр. сульфат алюминия), сода, известковое молочко, бентонит, сульфат аммония, активированный уголь и многие другие.



## Передовые решения для управления насосным оборудованием



- > Любой насос может стать «умным» и «энергоэффективным» с преобразователем частоты Grundfos CUE
  - разработан специально для насосов
  - встроенные характеристики насосов Grundfos
  - мощность от 0,55 до 250 кВт
  - степень защиты IP20 или IP54
  - сетевое электропитание 1 x 220 В или 3 x 380 В
  - может входить в состав Control MPC-E и Control DC-E



- > Новые интеллектуальные шкафы управления **Control DC-E** со встроенными преобразователями частоты CUE – лучшее решение для энергоэффективной работы в системах дренажа и канализации:
  - управление до 6-ти насосов в одной или двух группах, установленных в общем резервуаре
  - обновленный контроллер **CU362 Dedicated Controls**
  - автоматическая энергооптимизация насосов (до 30–40% экономии электроэнергии)
  - защита от заклинивания (реверс)
  - дистанционный контроль и управление по Ethernet, Modbus, Profibus, GSM или с помощью SMS-сообщений

DEMAND MORE

DEMAND **GRUNDFOS**  
**iSOLUTIONS**

- > Все шкафы управления **Control MPC** комплектуются обновленным интеллектуальным контроллером **CU352 MultiPumpControl**, разработанным специально для систем водоснабжения, отопления и циркуляции:
  - от 1-го до 6-ти параллельных насосов
  - возможность применения преобразователей частоты CUE
  - функция пропорционального регулирования давления в системах водоснабжения
  - широкий список дополнительных опций



### Устройство Grundfos GO (замена пульта управления R100)

Предназначено для беспроводной настройки и контроля параметров оборудования Grundfos, имеющего инфракрасный порт или радиоканал. Работает совместно со смартфонами на базе Android или Apple при установке соответствующего бесплатного приложения. Применяется для насосов CR(I,N)E, TP(D)E, NKE, NBE, MTRE, Magna, Magna 3, UPE, CME, установок Hydro Multi-E, устройств MP204, CU300, CU301, Ю351, интерфейсов CIU AUTO<sup>ADAPT</sup>.

Группа продукта Z



Тип продукта	Применение	№ продукта	EUR
<b>MI202</b>	Подключаемый модуль для устройств Apple iPhone, iPad, iPod touch с разъемом 30-pin	98046376	<b>101,00</b>
<b>MI204</b>	Подключаемый модуль для устройств Apple iPhone, iPad, iPod touch с разъемом Lightning	98424092	<b>101,00</b>
<b>MI301</b>	Bluetooth модуль для устройств на базе Android или Apple iOS	98046408 <sup>A</sup>	<b>203,00</b>

### Модуль передачи данных CIM

Предназначен для управления оборудованием Grundfos в системах диспетчеризации (SCADA-системы) по промышленным протоколам связи. Модуль самостоятельно устанавливается непосредственно в изделие.

Группа продукта Z



Тип продукта	Тип протокола	Применение	№ продукта	EUR
<b>CIM 100</b>	LONtalk	Для Magna 3, Е-насосов 0.25-2.2 кВт, 11-22 кВт (TPE, CR(I,N)E, MTRE, CME, NBE, NKE), Hydro Multi-E 0.37-2.2 кВт	96824797	<b>224,00</b>
<b>CIM 110</b>	LONtalk	Для Control MPC (CU352), Hydro MPC (CU352)	96824798	<b>224,00</b>
<b>CIM 150</b>	Profibus DP	Для Magna 3, Е-насосов 0.25-2.2 кВт, 11-22 кВт (TPE, CR(I,N)E, MTRE, CME, NBE, NKE), Control MPC (CU352), Hydro MPC (CU352), Control DC, Hydro Multi-E 0.37-2.2 кВт	96824793	<b>245,00</b>
<b>CIM 200</b>	Modbus RTU/COMLi	Для Magna 3, Е-насосов 0.25-2.2 кВт, 11-22 кВт (TPE, CR(I,N)E, MTRE, CME, NBE, NKE), Control MPC (CU352), Hydro MPC (CU352), Control DC, Hydro Multi-E 0.37-2.2 кВт	96824796 <sup>A</sup>	<b>224,00</b>
<b>CIM 250<sup>1</sup> без аккумулят.</b>	GSM/GPRS, SMS сообщения	Для Magna 3, Е-насосов 0.25-2.2 кВт, 11-22 кВт (TPE, CR(I,N)E, MTRE, CME, NBE, NKE), Control MPC (CU352), Hydro MPC (CU352), Control DC, Hydro Multi-E 0.37-2.2 кВт	96824795	<b>529,00</b>
<b>CIM 300</b>	BACnet MS/TP	Для Magna 3, Е-насосов 0.25-2.2 кВт, 11-22 кВт (TPE, CR(I,N)E, MTRE, CME, NBE, NKE), Control MPC (CU352), Hydro MPC (CU352), Hydro Multi-E 0.37-2.2 кВт	96893770	<b>224,00</b>
<b>CIM 500</b>	Industrial Ethernet	Для Magna 3, Е-насосов 0.25-2.2 кВт, 11-22 кВт (TPE, CR(I,N)E, MTRE, CME, NBE, NKE), Control MPC (CU352), Hydro MPC (CU352), Control DC, Hydro Multi-E 0.37-2.2 кВт	98301408	<b>506,00</b>

<sup>1</sup> Необходимо подключение GSM-антенны.

### Интерфейс передачи данных CIU

Предназначен для управления оборудованием Grundfos с протоколом связи GENibus в системах диспетчеризации (SCADA-системы) по промышленным протоколам связи. Степень защиты IP54. Размеры 182x108x82 мм (ВxШxГ), монтаж на DIN-рейку или настенный. Сетевое электропитание: 1 x 24–240 В, 0–60 Гц.

Группа продукта Z



Тип продукта	Тип протокола	Применение	№ продукта	EUR
<b>CIU 100</b>	LONtalk	Для UPE/MAGNA <sup>1</sup> , TPE, CR(I,N)E, MTRE, CME, NBE, NKE, CUE, Hydro Multi-E 3-7.5 кВт	96753735	<b>378,00</b>
<b>CIU 150</b>	Profibus DP	Для UPE/MAGNA <sup>1</sup> , TPE, CR(I,N)E, MTRE, CME, NBE, NKE, CUE, Hydro Multi-E 3-7.5 кВт, MP204, Control MP204	96753081	<b>425,00</b>
<b>CIU 200</b>	Modbus RTU/COMLi	Для UPE/MAGNA <sup>1</sup> , TPE, CR(I,N)E, MTRE, CME, NBE, NKE, CUE, Hydro Multi-E 3-7.5 кВт, MP204, Control MP204	96753082 <sup>A</sup>	<b>378,00</b>
<b>CIU 250<sup>2</sup> с аккумулят.</b>	GSM/GPRS, SMS сообщения	Для UPE/MAGNA <sup>1</sup> , TPE, CR(I,N)E, MTRE, CME, NBE, NKE, CUE, Hydro Multi-E 3-7.5 кВт, MP204, Control MP204	96787106	<b>680,00</b>
<b>CIU 251<sup>2</sup> с аккумулят.</b>	GSM/GPRS, SMS-сообщения, с платой входов/выходов	Для UPE/MAGNA <sup>1</sup> , TPE, CR(I,N)E, MTRE, CME, NBE, NKE, CUE, Hydro Multi-E 3-7.5 кВт, MP204, Control MP204	98424321	<b>756,00</b>
<b>CIU 300</b>	BACnet MS/TP	Для UPE/MAGNA <sup>1</sup> , TPE, CR(I,N)E, MTRE, CME, NBE, NKE, CUE, Hydro Multi-E 3-7.5 кВт	96893769	<b>378,00</b>
<b>CIU 500</b>	Industrial Ethernet	Для UPE/MAGNA <sup>1</sup> , TPE, CR(I,N)E, MTRE, CME, NBE, NKE, CUE, Hydro Multi-E 3-7.5 кВт, MP204, Control MP204	96753894	<b>602,00</b>
<b>CIU 152</b>	Profibus-DP	Для всех насосов DP, EF, SEG, SL с функцией AUTO <sup>ADAPT</sup>	98128063	<b>561,00</b>
<b>CIU 202</b>	Modbus RTU/COMLi	Для всех насосов DP, EF, SEG, SL с функцией AUTO <sup>ADAPT</sup>	97644728	<b>561,00</b>
<b>CIU 252<sup>2</sup></b>	GSM/GPRS/SMS	Для всех насосов DP, EF, SEG, SL с функцией AUTO <sup>ADAPT</sup>	97644729	<b>799,00</b>
<b>CIU 902</b>	только с устройством Grundfos GO	Для всех насосов DP, EF, SEG, SL с функцией AUTO <sup>ADAPT</sup>	97644690	<b>448,00</b>

<sup>1</sup> Необходимо наличие встроенного модуля GENibus.

<sup>2</sup> Необходимо подключение GSM-антенны.

<sup>A</sup> – поддерживается складской запас готового продукта; <sup>B</sup> – поддерживается складской запас компонентов для сборки продукта.

Принадлежности для CIM/CIU 250

Группа продукта Z



Тип продукта	Описание	№ продукта	EUR
<b>GSM-антенна</b>	Врезной монтаж на крышке шкафа, IP69K, кабель 2 м.	97631956	<b>84,00</b>
<b>GSM-антенна</b>	Накладной монтаж на липкой ленте, IP65, кабель 4 м.	97631957	<b>80,00</b>
<b>Аккумулятор для CIM 250</b>	Li-ion, 1000 мА, монтаж на модуле CIM250, обеспечивает бесперебойное питание модуля.	97631960	<b>47,00</b>

Реле термисторной защиты MS220C

Применяется с насосами, оснащенными терморезисторами PTC по DIN 44081, 44082.

Обеспечивает контроль температуры и защиту электродвигателя от перегрева.

Имеет выходное сигнальное реле с перекидным контактом (C-NO-NC), с максимальной нагрузкой 415 В, 6 А.

Степень защиты IP40. Размеры: 72x33x60 мм (ВxШxГ), монтаж на DIN-рейку или настенный.

Сетевое электропитание: 1 x 220-240 В, 50 Гц.

Группа продукта Z



Тип продукта	Описание	№ продукта	EUR
<b>MS220C</b>	Для всех насосов, оснащенных терморезисторами PTC	001D8945 <sup>A</sup>	<b>81,00</b>

<sup>A</sup> – поддерживается складской запас готового продукта; <sup>B</sup> – поддерживается складской запас компонентов для сборки продукта.

**Реле защиты от «сухого» хода + реле термисторной защиты LiqTec**

Основные функции LiqTec:

- защищает насос от работы без воды;
- защищает насос от высокой температуры жидкости (130 ± 5 °С);
- контролирует температуру обмоток электродвигателя, оснащенного терморезисторами РТС.

Имеет выходное сигнальное реле с перекидным контактом (С-NO-NC), с максимальной нагрузкой 250 В, 1 А.

Степень защиты IPX0, размеры 116×90×67 мм (В×Ш×Г), монтаж на DIN-рейке.

Сетевое электропитание: 1 × 200-240 В, 50 Гц.



Группа продукта Z

Тип продукта	Описание	№ продукта	EUR
<b>LiqTec</b>	В комплект входит релейный модуль + датчик с кабелем 5 м.	96556429 <sup>А</sup>	<b>702,00</b>
<b>Кабель-удлинитель</b>	Увеличивает длину кабеля датчика на 15 метров.	96443676	<b>112,00</b>
<b>Датчик LiqTec</b>	Для Е-насосов с новыми двигателями MGE (модели Н и I)	96556427	<b>334,00</b>

**Пульт управления PUG**

Устройство защиты, автоматического резервирования и переключения по времени для двух насосов.

В комплект входит универсальный электронный таймер.

Режимы работы: выкл, автоматический по реле времени, вкл 1-й насос, вкл 2-й насос, вкл оба насоса.

Индикация работы каждого насоса и общей аварии.

Устройство имеет беспотенциальный контакт сигнализации о неисправности.

Степень защиты IP 54, температура окружающей среды 0 ... +40 °С.

Размеры: 326×200×182 мм (В×Ш×Г), пластиковый корпус.



Группа продукта Z

Тип продукта	Рабочий ток на 1 насос, А	1 × 230 В		3 × 400 В	
		№ продукта	EUR	№ продукта	EUR
<b>PUG 0,16 - 0,25 А</b>	0,16 - 0,25	96055219	<b>935,00</b>	96055229	<b>935,00</b>
<b>PUG 0,25 - 0,40 А</b>	0,25 - 0,40	96055220	<b>935,00</b>	96055230	<b>935,00</b>
<b>PUG 0,40 - 0,63 А</b>	0,40 - 0,63	96055221	<b>935,00</b>	96055231	<b>935,00</b>
<b>PUG 0,63 - 1,00 А</b>	0,63 - 1,00	96055222	<b>935,00</b>	96055232	<b>935,00</b>
<b>PUG 1,00 - 1,70 А</b>	1,00 - 1,60	96055223	<b>935,00</b>	96055233	<b>935,00</b>
<b>PUG 1,60 - 2,50 А</b>	1,60 - 2,50	96055224	<b>935,00</b>	96055234	<b>935,00</b>
<b>PUG 2,50 - 4,00 А</b>	2,50 - 4,00	96055225	<b>935,00</b>	96055235	<b>935,00</b>
<b>PUG 4,00 - 6,00 А</b>	4,00 - 6,00	96055226	<b>935,00</b>	96055236	<b>935,00</b>
<b>PUG 5,50 - 8,00 А</b>	5,50 - 8,00	96055227	<b>935,00</b>	96055237	<b>935,00</b>
<b>PUG 7,00 - 10,00 А</b>	7,00 - 10,00	96055228	<b>935,00</b>	96055238	<b>935,00</b>

**Пульт управления GE 100**

Устройство защиты, автоматического резервирования и переключения по времени для двух насосов.

В комплект входит универсальный электронный таймер.

Режимы работы: выкл, автоматический по реле времени, вкл 1-й насос, вкл 2-й насос, вкл оба насоса.

Индикация работы каждого насоса и общей аварии.

Устройство имеет беспотенциальный контакт сигнализации о неисправности.

Степень защиты IP 54, температура окружающей среды 0 ... +40 °С.

Корпус из листовой стали.



Группа продукта Z

Тип продукта	Мощность двигателя Р <sub>2</sub> , кВт	Рабочий ток на 1 насос, А	Размеры, ВхШхГ, мм.	№ продукта	EUR
<b>GE 100/WG</b>	5,5	11,5	600х600х210	60301110	<b>2781,00</b>
	7,5	15,5	600х600х210	60301111	<b>2803,00</b>
	11	22	600х600х210	60301112	<b>3225,00</b>
	15	30	600х600х210	60301113	<b>3445,00</b>
	18,5	37	600х600х210	60301114	<b>4282,00</b>
	22	44	760х760х210	60301115	<b>4516,00</b>
	30	60	1000х800х300	60301116	<b>4975,00</b>

<sup>А</sup> – поддерживается складской запас готового продукта; <sup>В</sup> – поддерживается складской запас компонентов для сборки продукта.

Шкаф управления с интеллектуальной системой Multi Pump Control предназначен для регулирования от 1-го до 6-ти насосов в зависимости от регулируемой величины (давления, температуры, расхода, уровня и т.д.). В состав стандартного исполнения входит: контроллер с панелью управления CU352 Multi Pump Control с цветным ЖК дисплеем (320x240 пикселей), силовая часть, главный выключатель, автоматы защиты электродвигателя, лампы-индикаторы аварии насосов.

**Control MPC-E**

Шкаф управления для E-насосов Grundfos, оснащенных смонтированным на электродвигателе преобразователем частоты (TPE серии 1000, CR(I,N)E, MTRE, CME, NBE, NKE). Предназначен для плавного регулирования от 1-го до 6-ти насосов со встроенным преобразователем частоты.



Диапазон мощности: 0,37-22 кВт на один насос.  
Сетевое электропитание: Один ввод 3 × 380 В, 50 Гц.  
По запросу – отдельный ввод на каждый насос или двойной ввод питания с автоматическим переключением (ABP).  
Электропитание насосов: До 1,1 кВт – 1 × 220 В, 50 Гц; 1,5 кВт и выше – 3 × 380 В, 50 Гц.  
Способ пуска: Преобразователь частоты на E-насосе Grundfos (E).  
Климатическое исполнение: Внутреннее, УХЛ4, IP54, 0 ... +40 °С, металлический корпус.

11

**Для 1-го E-насоса****Внимание! Группа продукта Н 4**

Тип продукта	Мощность двигателя P <sub>2</sub> , кВт	Рабочий ток на один насос, А	№ продукта	EUR
Control MPC-E 1x0,37 E	0,37; 1 × 220 В	3,0	96837933	3545,00
Control MPC-E 1x0,55 E	0,55; 1 × 220 В	4,3	96837934	3545,00
Control MPC-E 1x0,75 E	0,75; 1 × 220 В	5,6	96837935	3557,00
Control MPC-E 1x1,1 E	1,1; 1 × 220 В	8,2	96837936	3575,00
Control MPC-E 1x1,5 E	0,55-1,5; 3×380 В	3,3	96837937	3612,00
Control MPC-E 1x2,2 E	2,2	4,6	96837938	3612,00
Control MPC-E 1x3 E	3,0	6,2	96837939	3623,00
Control MPC-E 1x4 E	4,0	8,1	96837940 <sup>Б</sup>	3623,00
Control MPC-E 1x5,5 E	5,5	11,0	96837941	3627,00
Control MPC-E 1x7,5 E	7,5	15,0	96837942 <sup>Б</sup>	3639,00
Control MPC-E 1x11 E	11,0	22,5	96837943	3667,00
Control MPC-E 1x15 E	15,0	30,0	96837944	3804,00
Control MPC-E 1x18,5 E	18,5	37,0	96837945	4050,00
Control MPC-E 1x22 E	22,0	43,5	96837946	4235,00

**Для 2-х E-насосов****Внимание! Группа продукта Н 4**

Тип продукта	Мощность двигателя P <sub>2</sub> , кВт	Рабочий ток на один насос, А	№ продукта	EUR
Control MPC-E 2x0,37 E	0,37; 1 × 220 В	3,0	96837947 <sup>Б</sup>	3680,00
Control MPC-E 2x0,55 E	0,55; 1 × 220 В	4,3	96837948 <sup>Б</sup>	3754,00
Control MPC-E 2x0,75 E	0,75; 1 × 220 В	5,6	96837949	3754,00
Control MPC-E 2x1,1 E	1,1; 1 × 220 В	8,2	96837950 <sup>Б</sup>	3754,00
Control MPC-E 2x1,5 E	0,55-1,5; 3×380 В	3,3	96837951 <sup>Б</sup>	3840,00
Control MPC-E 2x2,2 E	2,2	4,6	96837952 <sup>Б</sup>	3907,00
Control MPC-E 2x3 E	3,0	6,2	96837953 <sup>Б</sup>	3939,00
Control MPC-E 2x4 E	4,0	8,1	96837954 <sup>Б</sup>	3969,00
Control MPC-E 2x5,5 E	5,5	11,0	96837955 <sup>Б</sup>	3993,00
Control MPC-E 2x7,5 E	7,5	15,0	96837956	4018,00
Control MPC-E 2x11 E	11,0	22,5	96837957	4030,00
Control MPC-E 2x15 E	15,0	30,0	96837958 <sup>Б</sup>	4230,00
Control MPC-E 2x18,5 E	18,5	37,0	96837959 <sup>Б</sup>	4556,00
Control MPC-E 2x22 E	22,0	43,5	96837960	4783,00

**Для 3-х E-насосов****Внимание! Группа продукта Н 4**

Тип продукта	Мощность двигателя P <sub>2</sub> , кВт	Рабочий ток на один насос, А	№ продукта	EUR
Control MPC-E 3x0,37 E	0,37; 1 × 220 В	3,0	96837961	3741,00
Control MPC-E 3x0,55 E	0,55; 1 × 220 В	4,3	96837962	3824,00
Control MPC-E 3x0,75 E	0,75; 1 × 220 В	5,6	96837963	3832,00
Control MPC-E 3x1,1 E	1,1; 1x220 В	8,2	96837964	3931,00
Control MPC-E 3x1,5 E	0,55-1,5; 3×380 В	3,3	96837965 <sup>Б</sup>	3948,00
Control MPC-E 3x2,2 E	2,2	4,6	96837966	3970,00
Control MPC-E 3x3 E	3,0	6,2	96837967	4002,00
Control MPC-E 3x4 E	4,0	8,1	96837968 <sup>Б</sup>	4024,00
Control MPC-E 3x5,5 E	5,5	11,0	96837969 <sup>Б</sup>	4034,00
Control MPC-E 3x7,5 E	7,5	15,0	96837970	4046,00
Control MPC-E 3x11 E	11,0	22,5	96837971	4303,00
Control MPC-E 3x15 E	15,0	30,0	96837972	4773,00
Control MPC-E 3x18,5 E	18,5	37,0	96837973	5347,00
Control MPC-E 3x22 E	22,0	43,5	96837974	5449,00

**Для 4-х E-насосов****Внимание! Группа продукта Н 4**

Тип продукта	Мощность двигателя P <sub>2</sub> , кВт	Рабочий ток на один насос, А	№ продукта	EUR
Control MPC-E 4x0,37 E	0,37; 1 × 220 В	3,0	96837975	4069,00
Control MPC-E 4x0,55 E	0,55; 1 × 220 В	4,3	96837976	4088,00
Control MPC-E 4x0,75 E	0,75; 1 × 220 В	5,6	96837977	4095,00
Control MPC-E 4x1,1 E	1,1; 1 × 220 В	8,2	96837978	4106,00
Control MPC-E 4x1,5 E	0,55-1,5; 3×380 В	3,3	96837979	4247,00
Control MPC-E 4x2,2 E	2,2	4,6	96837980	4268,00
Control MPC-E 4x3 E	3,0	6,2	96837981	4268,00
Control MPC-E 4x4 E	4,0	8,1	96837982	4268,00
Control MPC-E 4x5,5 E	5,5	11,0	96837983	4628,00
Control MPC-E 4x7,5 E	7,5	15,0	96837984	4630,00
Control MPC-E 4x11 E	11,0	22,5	96837985	4997,00
Control MPC-E 4x15 E	15,0	30,0	96837986 <sup>Б</sup>	5573,00
Control MPC-E 4x18,5 E	18,5	37,0	96837987	6772,00
Control MPC-E 4x22 E	22,0	43,5	96837988	6784,00

**Внимание!** Необходимые датчики заказываются дополнительно (см. раздел «Аналоговые датчики»).

Для 5-ти и 6-ти E-насосов номера продуктов и цены на шкафы управления предоставляются по запросу.

**Внимание!** Подбор шкафа управления необходимо производить по номинальному току электродвигателя насоса.

<sup>А</sup> – поддерживается складской запас готового продукта; <sup>Б</sup> – поддерживается складской запас компонентов для сборки продукта.

Цены указаны на условиях «склад-Москва» с учетом НДС.  
Рекомендованные розничные цены.



# Шкафы управления насосами для систем циркуляции и повышения давления

## Control MPC

### Control MPC-E с CUE

Шкаф управления насосами с преобразователями частоты CUE в шкафу на каждый насос.  
Предназначен для плавного регулирования от 1-го до 6-ти стандартных насосов.



- Диапазон мощности: 0,37-75 кВт на один насос, свыше 75 кВт цены предоставляются по запросу.  
Сетевое электропитание: Один ввод 3 × 380 В, 50 Гц.  
По запросу – отдельный ввод на каждый насос или двойной ввод питания с автоматическим переключением (АВР).  
Электропитание насосов: 3 × 380 В, 50 Гц.  
Способ пуска: Преобразователь частоты Grundfos CUE (ESS).  
Климатическое исполнение: Внутреннее, УХЛ4, IP54, 0 ... +40 °С, металлический корпус.  
По запросу – уличное контейнерное исполнение, УХЛ1, IP55.

#### Для 1-го насоса **Внимание!** Группа продукта Н 4

Тип продукта	Мощность двигателя P <sub>2</sub> , кВт	Рабочий ток на один насос, А	№ продукта	EUR
Control MPC-E 1x0,37 ESS	0,37	1,0	по запросу	5197,00
Control MPC-E 1x0,55 ESS	0,55	1,8	по запросу	5197,00
Control MPC-E 1x0,75 ESS	0,75	2,4	по запросу	5285,00
Control MPC-E 1x1,1 ESS	1,1	3,0	по запросу	5453,00
Control MPC-E 1x1,5 ESS	1,5	4,0	по запросу	5504,00
Control MPC-E 1x2,2 ESS	2,2	5,6	по запросу	5776,00
Control MPC-E 1x3 ESS	3,0	7,2	98538049	6141,00
Control MPC-E 1x4 ESS	4,0	10,0	по запросу	6259,00
Control MPC-E 1x5,5 ESS	5,5	13,0	по запросу	6477,00
Control MPC-E 1x7,5 ESS	7,5	16,0	по запросу	6675,00
Control MPC-E 1x11 ESS	11,0	23,0	98414989 <sup>Б</sup>	8875,00
Control MPC-E 1x15 ESS	15,0	31,0	по запросу	9531,00
Control MPC-E 1x18,5 ESS	18,5	36,4	98436266	9674,00
Control MPC-E 1x22 ESS	22,0	43,0	по запросу	11366,00
Control MPC-E 1x30 ESS	30,0	59,0	96944612	13155,00
Control MPC-E 1x37 ESS	37,0	71,0	96944613	13556,00
Control MPC-E 1x45 ESS	45,0	84,0	96944614	14871,00
Control MPC-E 1x55 ESS	55,0	100,0	96944615	17044,00
Control MPC-E 1x75 ESS	75,0	138,0	96944616	18077,00

#### Для 2-х насосов **Внимание!** Группа продукта Н 4

Тип продукта	Мощность двигателя P <sub>2</sub> , кВт	Рабочий ток на один насос, А	№ продукта	EUR
Control MPC-E 2x0,37 ESS	0,37	1,0	98578239	5989,00
Control MPC-E 2x0,55 ESS	0,55	1,8	98578236	5989,00
Control MPC-E 2x0,75 ESS	0,75	2,4	98704751	6204,00
Control MPC-E 2x1,1 ESS	1,1	3,0	98453947	6554,00
Control MPC-E 2x1,5 ESS	1,5	4,0	98368298	6576,00
Control MPC-E 2x2,2 ESS	2,2	5,6	98345536	7152,00
Control MPC-E 2x3 ESS	3,0	7,2	98554842	7904,00
Control MPC-E 2x4 ESS	4,0	10,0	98703538 <sup>Б</sup>	8289,00
Control MPC-E 2x5,5 ESS	5,5	13,0	98446990	8333,00
Control MPC-E 2x7,5 ESS	7,5	16,0	98345695	9198,00
Control MPC-E 2x11 ESS	11,0	23,0	98407484 <sup>Б</sup>	12062,00
Control MPC-E 2x15 ESS	15,0	31,0	98513145	13513,00
Control MPC-E 2x18,5 ESS	18,5	36,4	98368416	13732,00
Control MPC-E 2x22 ESS	22,0	43,0	98468347 <sup>Б</sup>	16469,00
Control MPC-E 2x30 ESS	30,0	59,0	96944618 <sup>Б</sup>	19223,00
Control MPC-E 2x37 ESS	37,0	71,0	96944619	21131,00
Control MPC-E 2x45 ESS	45,0	84,0	96944620	24877,00
Control MPC-E 2x55 ESS	55,0	100,0	96944621	30310,00
Control MPC-E 2x75 ESS	75,0	138,0	96944622	33188,00

#### Для 3-х насосов **Внимание!** Группа продукта Н 4

Тип продукта	Мощность двигателя P <sub>2</sub> , кВт	Рабочий ток на один насос, А	№ продукта	EUR
Control MPC-E 3x0,37 ESS	0,37	1,0	по запросу	6815,00
Control MPC-E 3x0,55 ESS	0,55	1,8	по запросу	6815,00
Control MPC-E 3x0,75 ESS	0,75	2,4	по запросу	7073,00
Control MPC-E 3x1,1 ESS	1,1	3,0	по запросу	7536,00
Control MPC-E 3x1,5 ESS	1,5	4,0	по запросу	7647,00
Control MPC-E 3x2,2 ESS	2,2	5,6	по запросу	8488,00
Control MPC-E 3x3 ESS	3,0	7,2	97938797	9718,00
Control MPC-E 3x4 ESS	4,0	10,0	по запросу	10205,00
Control MPC-E 3x5,5 ESS	5,5	13,0	98659633	10497,00
Control MPC-E 3x7,5 ESS	7,5	16,0	по запросу	13958,00
Control MPC-E 3x11 ESS	11,0	23,0	98456994	15566,00
Control MPC-E 3x15 ESS	15,0	31,0	по запросу	17814,00
Control MPC-E 3x18,5 ESS	18,5	36,4	по запросу	18592,00
Control MPC-E 3x22 ESS	22,0	43,0	по запросу	22983,00
Control MPC-E 3x30 ESS	30,0	59,0	96944624	26487,00
Control MPC-E 3x37 ESS	37,0	71,0	96944625	30842,00
Control MPC-E 3x45 ESS	45,0	84,0	96944626	36891,00
Control MPC-E 3x55 ESS	55,0	100,0	96944627	42270,00
Control MPC-E 3x75 ESS	75,0	138,0	96944628	46382,00

#### Для 4-х насосов **Внимание!** Группа продукта Н 4

Тип продукта	Мощность двигателя P <sub>2</sub> , кВт	Рабочий ток на один насос, А	№ продукта	EUR
Control MPC-E 4x0,37 ESS	0,37	1,0	по запросу	9812,00
Control MPC-E 4x0,55 ESS	0,55	1,8	по запросу	9812,00
Control MPC-E 4x0,75 ESS	0,75	2,4	по запросу	10210,00
Control MPC-E 4x1,1 ESS	1,1	3,0	по запросу	10870,00
Control MPC-E 4x1,5 ESS	1,5	4,0	по запросу	10978,00
Control MPC-E 4x2,2 ESS	2,2	5,6	по запросу	12191,00
Control MPC-E 4x3 ESS	3,0	7,2	по запросу	13802,00
Control MPC-E 4x4 ESS	4,0	10,0	по запросу	14528,00
Control MPC-E 4x5,5 ESS	5,5	13,0	98564923	14911,00
Control MPC-E 4x7,5 ESS	7,5	16,0	96834555	16074,00
Control MPC-E 4x11 ESS	11,0	23,0	98511003 <sup>Б</sup>	21199,00
Control MPC-E 4x15 ESS	15,0	31,0	98434733	23970,00
Control MPC-E 4x18,5 ESS	18,5	36,4	по запросу	25552,00
Control MPC-E 4x22 ESS	22,0	43,0	по запросу	29849,00
Control MPC-E 4x30 ESS	30,0	59,0	96944630	34705,00
Control MPC-E 4x37 ESS	37,0	71,0	96944631	41926,00
Control MPC-E 4x45 ESS	45,0	84,0	96944632	47493,00
Control MPC-E 4x55 ESS	55,0	100,0	96944633	54767,00
Control MPC-E 4x75 ESS	75,0	138,0	96944634	61438,00

**Внимание!** Необходимые датчики заказываются дополнительно (см. раздел «Аналоговые датчики»).

Для 5-ти и 6-ти насосов номера продуктов и цены на шкафы управления предоставляются по запросу.

**Внимание!** Подбор шкафа управления необходимо производить по номинальному току электродвигателя насоса.

При использовании со скважинными насосами SP, в шкафу необходимо установить синусные фильтры.

<sup>А</sup> – поддерживается складской запас готового продукта; <sup>Б</sup> – поддерживается складской запас компонентов для сборки продукта.

Цены указаны на условиях «склад-Москва» с учетом НДС.  
Рекомендованные розничные цены.

Прайс-лист действует с 1 марта 2016 года

**GRUNDFOS**



### Control MPC-F

Шкаф управления насосами с одним преобразователем частоты в шкафу.

Предназначен для плавного регулирования одного из насосов и каскадного подключения до 5-ти насосов.

Диапазон мощности:	0,37-75 кВт на один насос.
Сетевое электропитание:	Один ввод 3 × 380 В, 50 Гц. По запросу – отдельный ввод на каждый насос или двойной ввод питания с автоматическим переключением (ABP).
Электропитание насосов:	3 × 380 В, 50 Гц.
Способ пуска:	Нерегулируемые насосы – прямой (DOL), «звезда-треугольник» (SD).
Климатическое исполнение:	Внутреннее, УХЛ4, IP54, 0 ... +40 °С, металлический корпус. По запросу – уличное контейнерное исполнение, УХЛ1, IP55.

#### Для 1-го насоса **Внимание!** Группа продукта Н 4

Тип продукта	Мощность двигателя P <sub>2</sub> , кВт	Рабочий ток на один насос, А	№ продукта	EUR
Control MPC-F 1x0,37 DOL	0,37	1,0	97502942	<b>6566,00</b>
Control MPC-F 1x0,55 DOL	0,55	1,5	97502943	<b>6952,00</b>
Control MPC-F 1x0,75 DOL	0,75	1,9	97502944	<b>6970,00</b>
Control MPC-F 1x1,1 DOL	1,1	2,6	97502945	<b>7367,00</b>
Control MPC-F 1x1,5 DOL	1,5	3,2	97502946	<b>7835,00</b>
Control MPC-F 1x2,2 DOL	2,2	4,5	97502947	<b>7927,00</b>
Control MPC-F 1x3 DOL	3,0	6,4	97502948	<b>8107,00</b>
Control MPC-F 1x4 DOL	4,0	8,0	97502949	<b>8190,00</b>
Control MPC-F 1x5,5 SD	5,5	11,0	97502950	<b>8594,00</b>
Control MPC-F 1x7,5 SD	7,5	15,0	97502951	<b>9417,00</b>
Control MPC-F 1x11 SD	11,0	22,0	97502952	<b>11213,00</b>
Control MPC-F 1x15 SD	15,0	28,0	97502953	<b>12070,00</b>
Control MPC-F 1x18,5 SD	18,5	35,0	97502954	<b>14249,00</b>
Control MPC-F 1x22 SD	22,0	40,0	97502955	<b>14799,00</b>
Control MPC-F 1x30 SD	30,0	56,0	97502956	<b>17087,00</b>
Control MPC-F 1x37 SD	37,0	68,0	по запросу	<b>18457,00</b>
Control MPC-F 1x45 SD	45,0	81,0	по запросу	<b>23273,00</b>
Control MPC-F 1x55 SD	55,0	99,0	по запросу	<b>26525,00</b>
Control MPC-F 1x75 SD	75,0	136,0	по запросу	<b>28733,00</b>

#### Для 2-х насосов **Внимание!** Группа продукта Н 4

Тип продукта	Мощность двигателя P <sub>2</sub> , кВт	Рабочий ток на один насос, А	№ продукта	EUR
Control MPC-F 2x0,37 DOL	0,37	1,0	97502957	<b>7159,00</b>
Control MPC-F 2x0,55 DOL	0,55	1,5	97502958	<b>7169,00</b>
Control MPC-F 2x0,75 DOL	0,75	1,9	97502959	<b>7257,00</b>
Control MPC-F 2x1,1 DOL	1,1	2,6	97502960	<b>8063,00</b>
Control MPC-F 2x1,5 DOL	1,5	3,2	97502961	<b>8466,00</b>
Control MPC-F 2x2,2 DOL	2,2	4,5	97502962	<b>8592,00</b>
Control MPC-F 2x3 DOL	3,0	6,4	97502963	<b>8708,00</b>
Control MPC-F 2x4 DOL	4,0	8,0	97502964	<b>8869,00</b>
Control MPC-F 2x5,5 SD	5,5	11,0	97502965	<b>9583,00</b>
Control MPC-F 2x7,5 SD	7,5	15,0	97502966	<b>10574,00</b>
Control MPC-F 2x11 SD	11,0	22,0	97502967	<b>12971,00</b>
Control MPC-F 2x15 SD	15,0	28,0	97502968	<b>13784,00</b>
Control MPC-F 2x18,5 SD	18,5	35,0	97502969	<b>16475,00</b>
Control MPC-F 2x22 SD	22,0	40,0	97502970	<b>17173,00</b>
Control MPC-F 2x30 SD	30,0	56,0	97502971	<b>20285,00</b>
Control MPC-F 2x37 SD	37,0	68,0	97502972	<b>23960,00</b>
Control MPC-F 2x45 SD	45,0	81,0	по запросу	<b>28409,00</b>
Control MPC-F 2x55 SD	55,0	99,0	по запросу	<b>31128,00</b>
Control MPC-F 2x75 SD	75,0	136,0	по запросу	<b>37902,00</b>

#### Для 3-х насосов **Внимание!** Группа продукта Н 4

Тип продукта	Мощность двигателя P <sub>2</sub> , кВт	Рабочий ток на один насос, А	№ продукта	EUR
Control MPC-F 3x0,37 DOL	0,37	1,0	97502973	<b>7659,00</b>
Control MPC-F 3x0,55 DOL	0,55	1,5	97502974	<b>7703,00</b>
Control MPC-F 3x0,75 DOL	0,75	1,9	97502975	<b>7756,00</b>
Control MPC-F 3x1,1 DOL	1,1	2,6	97502976	<b>8544,00</b>
Control MPC-F 3x1,5 DOL	1,5	3,2	97502977	<b>8788,00</b>
Control MPC-F 3x2,2 DOL	2,2	4,5	97502978	<b>8869,00</b>
Control MPC-F 3x3 DOL	3,0	6,4	97502979	<b>8951,00</b>
Control MPC-F 3x4 DOL	4,0	8,0	97502980	<b>9411,00</b>
Control MPC-F 3x5,5 SD	5,5	11,0	97502981	<b>11156,00</b>
Control MPC-F 3x7,5 SD	7,5	15,0	97502982	<b>11868,00</b>
Control MPC-F 3x11 SD	11,0	22,0	97502983	<b>13867,00</b>
Control MPC-F 3x15 SD	15,0	28,0	97502984	<b>15430,00</b>
Control MPC-F 3x18,5 SD	18,5	35,0	97502985	<b>18194,00</b>
Control MPC-F 3x22 SD	22,0	40,0	97502986	<b>21287,00</b>
Control MPC-F 3x30 SD	30,0	56,0	97502987	<b>23039,00</b>
Control MPC-F 3x37 SD	37,0	68,0	97502988	<b>28249,00</b>
Control MPC-F 3x45 SD	45,0	81,0	по запросу	<b>33332,00</b>
Control MPC-F 3x55 SD	55,0	99,0	по запросу	<b>33556,00</b>
Control MPC-F 3x75 SD	75,0	136,0	по запросу	<b>41849,00</b>

#### Для 4-х насосов **Внимание!** Группа продукта Н 4

Тип продукта	Мощность двигателя P <sub>2</sub> , кВт	Рабочий ток на один насос, А	№ продукта	EUR
Control MPC-F 4x0,37 DOL	0,37	1,0	97502991	<b>8525,00</b>
Control MPC-F 4x0,55 DOL	0,55	1,5	97502992	<b>8525,00</b>
Control MPC-F 4x0,75 DOL	0,75	1,9	97502993	<b>8634,00</b>
Control MPC-F 4x1,1 DOL	1,1	2,6	97502994	<b>8945,00</b>
Control MPC-F 4x1,5 DOL	1,5	3,2	97502995	<b>9249,00</b>
Control MPC-F 4x2,2 DOL	2,2	4,5	97502996	<b>9404,00</b>
Control MPC-F 4x3 DOL	3,0	6,4	97502997	<b>10224,00</b>
Control MPC-F 4x4 DOL	4,0	8,0	97502998	<b>10313,00</b>
Control MPC-F 4x5,5 SD	5,5	11,0	97502999	<b>12722,00</b>
Control MPC-F 4x7,5 SD	7,5	15,0	97503000	<b>13685,00</b>
Control MPC-F 4x11 SD	11,0	22,0	97503001	<b>15562,00</b>
Control MPC-F 4x15 SD	15,0	28,0	97503002	<b>17928,00</b>
Control MPC-F 4x18,5 SD	18,5	35,0	97503003	<b>20721,00</b>
Control MPC-F 4x22 SD	22,0	40,0	97503004	<b>22362,00</b>
Control MPC-F 4x30 SD	30,0	56,0	97503005	<b>25977,00</b>
Control MPC-F 4x37 SD	37,0	68,0	97521224	<b>29672,00</b>
Control MPC-F 4x45 SD	45,0	81,0	по запросу	<b>37000,00</b>
Control MPC-F 4x55 SD	55,0	99,0	по запросу	<b>43488,00</b>
Control MPC-F 4x75 SD	75,0	136,0	по запросу	<b>52905,00</b>

**Внимание!** Необходимые датчики заказываются дополнительно (см. раздел «Аналоговые датчики»).

Для 5-ти и 6-ти насосов номера продуктов и цены на шкафы управления предоставляются по запросу.

**Внимание!** Подбор шкафа управления необходимо производить по номинальному току электродвигателя насоса.

При использовании со скважинными насосами SP, в шкафу необходимо установить синусные фильтры.

# Шкафы управления насосами для систем циркуляции и повышения давления

## Control MPC

### Control MPC-S

Шкаф управления насосами, работающими с постоянной производительностью.

Предназначен для каскадного включения/выключения от 1-го до 6-ти подключенных насосов.



Диапазон мощности: 0,37-75 кВт на один насос, свыше 75 кВт цены предоставляются по запросу.

Сетевое электропитание: Один ввод 3 × 380 В, 50 Гц.

По запросу – отдельный ввод на каждый насос или двойной ввод питания с автоматическим переключением (АВР).

Электропитание насосов: 3 × 380 В, 50 Гц.

Способ пуска: Прямой (DOL), «звезда-треугольник» (SD). По запросу – плавный пуск (SS).

Климатическое исполнение: Внутреннее, УХЛ4, IP54, 0 ... +40 °С, металлический корпус.

По запросу – уличное, УХЛ1, IP55, пластиковый корпус с двойной дверью, цоколь 60 мм, система автоматического обогрева или уличное контейнерное исполнение.

#### Для 1-го насоса

**Внимание!** Группа продукта Н 4

Тип продукта	Мощность двигателя P <sub>2</sub> , кВт	Рабочий ток на один насос, А	№ продукта	EUR
Control MPC-S 1x0,37 DOL	0,37	1,0	96837581	3246,00
Control MPC-S 1x0,55 DOL	0,55	1,5	96837592	3251,00
Control MPC-S 1x0,75 DOL	0,75	1,9	96837593	3279,00
Control MPC-S 1x1,1 DOL	1,1	2,6	96837594	3312,00
Control MPC-S 1x1,5 DOL	1,5	3,2	96837595	3436,00
Control MPC-S 1x2,2 DOL	2,2	4,5	96837596	3438,00
Control MPC-S 1x3 DOL	3,0	6,4	96837597	3656,00
Control MPC-S 1x4 DOL	4,0	8,0	96837598	3656,00
Control MPC-S 1x5,5 SD	5,5	11,0	96837599	3908,00
Control MPC-S 1x7,5 SD	7,5	15,0	96837600	3929,00
Control MPC-S 1x11 SD	11,0	22,0	96837601 <sup>Б</sup>	4281,00
Control MPC-S 1x15 SD	15,0	28,0	96837602	4475,00
Control MPC-S 1x18,5 SD	18,5	35,0	96837603	4477,00
Control MPC-S 1x22 SD	22,0	40,0	96837604 <sup>Б</sup>	4857,00
Control MPC-S 1x30 SD	30,0	56,0	96837605	5303,00
Control MPC-S 1x37 SD	37,0	68,0	96837606	5461,00
Control MPC-S 1x45 SD	45,0	81,0	96837607	6508,00
Control MPC-S 1x55 SD	55,0	99,0	96837608	6958,00
Control MPC-S 1x75 SD	75,0	136,0	96837609	8468,00

#### Для 2-х насосов

**Внимание!** Группа продукта Н 4

Тип продукта	Мощность двигателя P <sub>2</sub> , кВт	Рабочий ток на один насос, А	№ продукта	EUR
Control MPC-S 2x0,37 DOL	0,37	1,0	96837610 <sup>Б</sup>	3638,00
Control MPC-S 2x0,55 DOL	0,55	1,5	96837611 <sup>Б</sup>	3638,00
Control MPC-S 2x0,75 DOL	0,75	1,9	96837612	3781,00
Control MPC-S 2x1,1 DOL	1,1	2,6	96837613 <sup>Б</sup>	3783,00
Control MPC-S 2x1,5 DOL	1,5	3,2	96837614	3785,00
Control MPC-S 2x2,2 DOL	2,2	4,5	96837615 <sup>Б</sup>	3813,00
Control MPC-S 2x3 DOL	3,0	6,4	96837616 <sup>Б</sup>	4225,00
Control MPC-S 2x4 DOL	4,0	8,0	96837617 <sup>Б</sup>	4336,00
Control MPC-S 2x5,5 SD	5,5	11,0	96837618	4890,00
Control MPC-S 2x7,5 SD	7,5	15,0	96837619 <sup>Б</sup>	4904,00
Control MPC-S 2x11 SD	11,0	22,0	96837620 <sup>Б</sup>	5275,00
Control MPC-S 2x15 SD	15,0	28,0	96837621	5277,00
Control MPC-S 2x18,5 SD	18,5	35,0	96837622	5667,00
Control MPC-S 2x22 SD	22,0	40,0	96837623	6011,00
Control MPC-S 2x30 SD	30,0	56,0	96837624	6790,00
Control MPC-S 2x37 SD	37,0	68,0	96837625 <sup>Б</sup>	7910,00
Control MPC-S 2x45 SD	45,0	81,0	96837626	12171,00
Control MPC-S 2x55 SD	55,0	99,0	96837627	13845,00
Control MPC-S 2x75 SD	75,0	136,0	96837628	15910,00

11

#### Для 3-х насосов

**Внимание!** Группа продукта Н 4

Тип продукта	Мощность двигателя P <sub>2</sub> , кВт	Рабочий ток на один насос, А	№ продукта	EUR
Control MPC-S 3x0,37 DOL	0,37	1,0	96837629	4090,00
Control MPC-S 3x0,55 DOL	0,55	1,5	96837630	4092,00
Control MPC-S 3x0,75 DOL	0,75	1,9	96837631	4094,00
Control MPC-S 3x1,1 DOL	1,1	2,6	96837632	4096,00
Control MPC-S 3x1,5 DOL	1,5	3,2	96837633	4149,00
Control MPC-S 3x2,2 DOL	2,2	4,5	96837634	4181,00
Control MPC-S 3x3 DOL	3,0	6,4	96837635	4620,00
Control MPC-S 3x4 DOL	4,0	8,0	96837636	4650,00
Control MPC-S 3x5,5 SD	5,5	11,0	96837637	5767,00
Control MPC-S 3x7,5 SD	7,5	15,0	96837638	5968,00
Control MPC-S 3x11 SD	11,0	22,0	96837639	6077,00
Control MPC-S 3x15 SD	15,0	28,0	96837640 <sup>Б</sup>	6723,00
Control MPC-S 3x18,5 SD	18,5	35,0	96837641	7498,00
Control MPC-S 3x22 SD	22,0	40,0	96837642	7915,00
Control MPC-S 3x30 SD	30,0	56,0	96837643	9103,00
Control MPC-S 3x37 SD	37,0	68,0	96837644	12412,00
Control MPC-S 3x45 SD	45,0	81,0	96837645	17524,00
Control MPC-S 3x55 SD	55,0	99,0	96837646	19360,00
Control MPC-S 3x75 SD	75,0	136,0	96837647	24518,00

#### Для 4-х насосов

**Внимание!** Группа продукта Н 4

Тип продукта	Мощность двигателя P <sub>2</sub> , кВт	Рабочий ток на один насос, А	№ продукта	EUR
Control MPC-S 4x0,37 DOL	0,37	1,0	96837648	4332,00
Control MPC-S 4x0,55 DOL	0,55	1,5	96837649	4454,00
Control MPC-S 4x0,75 DOL	0,75	1,9	96837650	4456,00
Control MPC-S 4x1,1 DOL	1,1	2,6	96837651	4458,00
Control MPC-S 4x1,5 DOL	1,5	3,2	96837652	4460,00
Control MPC-S 4x2,2 DOL	2,2	4,5	96837653	4462,00
Control MPC-S 4x3 DOL	3,0	6,4	96837654	5187,00
Control MPC-S 4x4 DOL	4,0	8,0	96837655	5502,00
Control MPC-S 4x5,5 SD	5,5	11,0	96837656	6524,00
Control MPC-S 4x7,5 SD	7,5	15,0	96837657	6960,00
Control MPC-S 4x11 SD	11,0	22,0	96837658	7691,00
Control MPC-S 4x15 SD	15,0	28,0	96837659	8214,00
Control MPC-S 4x18,5 SD	18,5	35,0	96837660	9175,00
Control MPC-S 4x22 SD	22,0	40,0	96837661	10506,00
Control MPC-S 4x30 SD	30,0	56,0	96837662	12231,00
Control MPC-S 4x37 SD	37,0	68,0	96837663	15412,00
Control MPC-S 4x45 SD	45,0	81,0	96837664	19617,00
Control MPC-S 4x55 SD	55,0	99,0	96837665	21822,00
Control MPC-S 4x75 SD	75,0	136,0	96837666	28737,00

**Внимание!** Необходимые датчики заказываются дополнительно (см. раздел «Аналоговые датчики»).

Для 5-ти и 6-ти насосов номера продуктов и цены на шкафы управления предоставляются по запросу.

**Внимание!** Подбор шкафа управления необходимо производить по номинальному току электродвигателя насоса

При использовании со скважинными насосами SP, в шкафу необходимо установить синусные фильтры.

<sup>А</sup> – поддерживается складской запас готового продукта; <sup>Б</sup> – поддерживается складской запас компонентов для сборки продукта.

Цены указаны на условиях «склад-Москва» с учетом НДС.  
Рекомендованные розничные цены.

Прайс-лист действует с 1 марта 2016 года

GRUNDFOS

351

### Дополнительные опции для шкафов управления Control MPC

Указание для заказа: дополнительные опции устанавливаются при производстве шкафа, поэтому они могут заказываться только одновременно со шкафом.

Пример: Control MPC-F 2x11 SD с опциями вольтметр и амперметр.

Группа продукта H

Тип продукта	Описание		EUR
<b>Интерфейс передачи данных CIM</b>	Устройство обеспечивает возможность интеграции Control MPC в системы диспетчеризации (SCADA-системы) по промышленным протоколам связи. Устройство устанавливается внутрь шкафа.	CIM 110 (LON)	450,00
		CIM 150 (Profibus-DP)	450,00
		CIM 200 (Modbus RTU)	450,00
		CIM 250 (GSM/GPRS/SMS) + антенна	767,00
		CIM 300 (BACnet MS/TP)	450,00
		CIM 500 (Industrial Ethernet)	729,00
<b>Реле уровня (защита от сухого хода)</b>	Встроенное в шкаф электродное реле уровня позволяет защитить насосы от сухого хода при заборе жидкости из емкости или из скважины. Электроды и кабель для электродов заказываются дополнительно.		250,00
<b>Лампа-индикатор напряжения сети</b>	Лампа-индикатор, установленная на двери шкафа управления, горит, когда подано напряжение питания на шкаф	Цвет: зеленый	253,00
<b>Лампа-индикатор работы системы</b>	Лампа-индикатор, установленная на двери шкафа управления, горит, когда система эксплуатируется.	Цвет: зеленый	317,00
<b>Лампа-индикатор работы насоса (для 1 насоса)</b>	Лампа-индикатор, установленная на двери шкафа управления, горит, когда эксплуатируется соответствующий насос. Цвет зеленый	В системах MPC-S	253,00
		В системах MPC-E с преобразователем частоты на насосе	378,00
		В системах MPC-E с преобразователем частоты в шкафу	253,00
		В системах MPC-F	253,00
<b>Лампа-индикатор неисправности системы</b>	Лампа-индикатор, установленная на двери шкафа управления, загорается при возникновении неисправности в системе.	Цвет: красный	253,00
<b>Розетка 220В, 10А</b>		Внутри шкафа управления	308,00
		Снаружи, на корпусе шкафа управления, с крышкой, IP54	308,00
<b>Модуль дополнительных входов-выходов Ю351В</b>	Модуль обеспечивает девять дополнительных цифровых входов, семь дополнительных цифровых выходов и два дополнительных аналоговых входа.	Возможно заказать до 2-х модулей	636,00
<b>Защита от импульсных перенапряжений</b>	Модульное устройство УЗИП обеспечивает защиту от импульсных перенапряжений. Тип 2 / Класс II, согласно ГОСТ Р 51992-2002 (IEC 61643-1)		821,00
<b>Молниезащита</b>	Модульное комбинированное устройство УЗИП обеспечивает защиту от токов молнии и импульсных перенапряжений. Тип 1 / Класс I+II+III, согласно ГОСТ Р 51992-2002 (IEC 61643-1)		2072,00
<b>Контроль неисправности фаз</b>	Обеспечивает защиту системы от пропадания, перекоса, неправильного чередования фаз питающего напряжения.		425,00
<b>Проблесковый маячок</b>	Проблесковый маячок горит в случае аварии в системе.	Сверху, на шкафу управления Выносной	300,00 300,00
<b>Сирена, 80 дБ</b>	Звуковая сигнализация, расположенная на двери шкафа управления, срабатывает в случае аварии в системе.		240,00
<b>Вольтметр с переключателем</b>	Показывает сетевое напряжение между любыми двумя фазами Устанавливается на двери шкафа управления		375,00
<b>Амперметр (для 1 насоса)</b>	Показывает потребляемый ток соответствующего насоса Устанавливается на двери шкафа управления	Диапазон измерения 0 - 5 А	250,00
		Диапазон измерения 0 - 15 А	275,00
		Диапазон измерения 0 - 50 А	330,00
		Диапазон измерения 0 - 100 А	352,00
		Диапазон измерения 0 - 200 А	375,00
<b>Счетчик моточасов (для 1 насоса)</b>	Показывает часы наработки соответствующего насоса Устанавливается на двери шкафа управления	На двери шкафа управления	225,00
<b>Счетчик пусков (для 1 насоса)</b>	Показывает количество пусков соответствующего насоса. Устанавливается на двери шкафа управления	На двери шкафа управления	225,00
<b>Реле PR5714D (для 1 датчика)</b>	Применяется для подключения одного датчика Pt100 при использовании шкафа Control MPC для управления насосами со встроенными в электродвигатели датчиками Pt100	На двери шкафа управления	1034,00
<b>MP204 (для 1 насоса)</b>	Устройство комплексной защиты электродвигателя. Возможно использование только в системах Control MPC-S	In насоса до 120 А	1188,00
		In насоса до 250 А	1500,00
<b>Бесперебойное питание контроллера</b>	Встроенный аккумулятор, емкостью 7Ач, обеспечивает питание контроллера и передачу аварийных сигналов при неисправности питающей сети		253,00
<b>Ручной режим работы (для 1 насоса)</b>	На двери шкафа расположен переключатель режимов Р-0-А. Р – ручной режим работы 0 – выключить все А – автоматический режим работы Для системы MPC-E – данная опция неприменима, ручной пуск возможен только через контроллер MPC		440,00
<b>Двойной ввод питания шкафа с АВР (автоматический ввод резерва)</b>	При пропадании питания на основном вводе, либо при нестабильном питании, происходит автоматическое переключение на резервный ввод. При восстановлении питания на основном вводе, происходит обратное переключение с резервного ввода на основной		по запросу
<b>Устройства плавного пуска на каждый насос</b>	Для плавного пуска нерегулируемых насосов в системах MPC-S		по запросу

Цены указаны на условиях «склад-Москва» с учетом НДС.  
Рекомендованные розничные цены.



**Преобразователи частоты CUE**

CUE представляет собой специальную серию векторных преобразователей частоты для плавного изменения частоты вращения широкого ряда насосов Grundfos и насосов других производителей, оборудованных трехфазными электродвигателями. Используется для поддержания постоянного давления, перепада давления, температуры, уровня, расхода, пропорционального перепада давления и т.д. Преобразователи CUE имеют те же функции управления, что E-насосы Grundfos, что обеспечивает простоту настройки и эксплуатации оборудования. Оснащены встроенной панелью управления с графическим дисплеем.

**CUE обеспечивает контроль и защиту двигателя насоса от:**

- короткого замыкания
- перегрева и блокировки
- перегрузки по току
- переходных процессов питания
- неправильного направления вращения
- «сухого» хода (с внешним датчиком)

**CUE обладает следующими возможностями:**

- регулирование по постоянному давлению, перепаду давления, расходу, температуре, уровню и др.
- функция останова при низком значении расхода
- контроль смазки подшипников электродвигателя
- имеет четыре цифровых входа, два аналоговых входа, один аналоговый выход и два реле сигнализации

Диапазон мощности: 0,55 – 250 кВт.  
 Сетевое электропитание: 1 × 200-240 В, 50 Гц или 3 × 380-500 В, 50 Гц.  
 Электропитание насосов: 3 × 220-240 В, 50 Гц или 3 × 380-415 В, 50 Гц.  
 Выходная частота: 0 – 100 Гц.  
 Климатическое исполнение: Внутреннее, УХЛ4, IP 20/21, IP 54/55, 0 ... +40 °С.

**1 × 200-240 В, 50 Гц для насосов со стандартными трехфазными электродвигателями 3 × 220-240D/380-415Y В**      Группа продукта Z

Тип продукта	Мощность двигателя P <sub>2</sub> , кВт	Номинальный ток I <sub>n</sub> , А при 220 В	IP 20/21 № продукта	EUR	IP 54/55 № продукта	EUR
CUE	1,1	6,6	96754460	<b>1315,00</b>	96754481	<b>1457,00</b>
	1,5	7,5	96754461	<b>1411,00</b>	96754502	<b>1677,00</b>
	2,2	10,6	96754472	<b>1561,00</b>	96754503	<b>1951,00</b>
	3	12,5	96754473	<b>1799,00</b>	96754505	<b>2184,00</b>
	4	16,7	96754474	<b>2092,00</b>	96754506	<b>2467,00</b>
	5,5	24,2	96754475	<b>2427,00</b>	96754507	<b>2908,00</b>
	7,5	30,8	96754476	<b>3023,00</b>	96754509	<b>3485,00</b>

**3 × 380-500 В, 50 Гц для насосов со стандартными трехфазными электродвигателями 3 × 380-415D В**      Группа продукта Z

Тип продукта	Мощность двигателя P <sub>2</sub> , кВт	Номинальный ток I <sub>n</sub> , А при 380 В	IP 20/21 № продукта	EUR	IP 54/55 № продукта	EUR
CUE	0,55	1,8	96754675	<b>559,00</b>	97685238	<b>942,00</b>
	0,75	2,4	96754676	<b>599,00</b>	97685239	<b>953,00</b>
	1,1	3	96754677	<b>691,00</b>	97685240	<b>970,00</b>
	1,5	4,1	96754678	<b>789,00</b>	97685251	<b>1031,00</b>
	2,2	5,6	96754679	<b>953,00</b>	97685252	<b>1221,00</b>
	3	7,2	96754680	<b>1060,00</b>	97685253	<b>1421,00</b>
	4	10	96754681	<b>1130,00</b>	97685254	<b>1618,00</b>
	5,5	13	96754692	<b>1306,00</b>	96754711	<b>1832,00</b>
	7,5	16	96754693	<b>1465,00</b>	96754722	<b>2221,00</b>
	11	24	96754694	<b>1782,00</b>	96754723	<b>2590,00</b>
	15	32	96754695	<b>2018,00</b>	96754724	<b>3037,00</b>
	18,5	37,5	96754696	<b>2528,00</b>	96754725	<b>3634,00</b>
	22	44	96754697	<b>2952,00</b>	96754726	<b>4108,00</b>
	30	61	96754698	<b>3436,00</b>	96754727	<b>4604,00</b>
	37	73	96754699	<b>4153,00</b>	96754728	<b>4845,00</b>
	45	90	96754700	<b>5071,00</b>	96754729	<b>5317,00</b>
	55	106	96754701	<b>6136,00</b>	96754730	<b>6430,00</b>
	75	147	96754702	<b>7072,00</b>	96754731	<b>7407,00</b>
	90	177	96754703	<b>8086,00</b>	96754732	<b>8671,00</b>
	110	212	97942968	<b>8245,00</b>	97942995	<b>9400,00</b>
132	260	97942970	<b>9174,00</b>	97942996	<b>10631,00</b>	
160	315	97942992	<b>11195,00</b>	97942999	<b>12609,00</b>	
200	395	97942993	<b>13412,00</b>	97943000	<b>14717,00</b>	
250	480	97942994	<b>17211,00</b>	97943001	<b>19740,00</b>	

**Внимание!** Подбор преобразователя частоты необходимо производить по номинальному току электродвигателя насоса.

Цены указаны на условиях «склад-Москва» с учетом НДС.  
 Рекомендованные розничные цены.

Прайс-лист действует с 1 марта 2016 года

## Выходные фильтры для преобразователя частоты CUE

Рекомендованы к применению при длине питающего кабеля от CUE до насоса свыше 20 м.

Для скважинных насосов настоятельно рекомендуется всегда применять выходные синусные фильтры.

Предназначены для снижения скачков напряжения в обмотках электродвигателя, нагрузки на изоляцию двигателя, а также для уменьшения акустических шумов от двигателя, эксплуатируемого с частотным преобразователем.



Поставляются два типа выходных фильтров:

- Фильтры dU/dt снижают пики напряжения и dU/dt импульсов на клеммах двигателя. Напряжение не сглаживается и имеет форму импульса; ток двигателя имеет синусоидальную форму без коммутационных пиков. Обеспечивают небольшое снижение акустических шумов. Применяются при длине кабеля электродвигателя не более 150 м.
- Синусные фильтры имеют более высокую степень фильтрации, благодаря чему обеспечивается большее снижение нагрузки на изоляцию двигателя и уменьшение акустических шумов. Потери двигателя снижаются, так как к двигателю подается синусоидальное напряжение. Кроме того, фильтры устраняют отражения импульсов в кабеле электродвигателя и, таким образом, уменьшают потери в частотном преобразователе. Применяются при длине кабеля электродвигателя не более 300 м.

## Фильтры имеют исполнение IP23/NEMA1

Группа продукта Z

Мощность CUE P <sub>2</sub> , кВт	Фильтр dU/dt № продукта	EUR	Синусный фильтр для CUE 1 x 200-240 В № продукта	EUR	Синусный фильтр для CUE 3 x 380-500 В № продукта	EUR
0,55	—	—	—	—	96754941	399,00
0,75	—	—	—	—	96754941	399,00
1,1	—	—	96754973	529,00	96754972	458,00
1,5	—	—	96754973	529,00	96754972	458,00
2,2	—	—	96754976	680,00	96754973	529,00
3	—	—	96754976	680,00	96754973	529,00
4	—	—	96754976	680,00	96754974	619,00
5,5	—	—	96754977	1057,00	96754976	680,00
7,5	—	—	96754978	1475,00	96754976	680,00
11	97669799	775,00	—	—	96754977	1057,00
15	97669799	775,00	—	—	96754978	1475,00
18,5	97669799	775,00	—	—	96754978	1475,00
22	97669799	775,00	—	—	96755019	2581,00
30	97669869	1375,00	—	—	96755021	3053,00
37	97669869	1375,00	—	—	96755032	3522,00
45	97669869	1375,00	—	—	97774436	4787,00
55	97669896	1801,00	—	—	97774436	4787,00
75	97669902	2751,00	—	—	97775142	6910,00
90	97669902	2751,00	—	—	97775142	6910,00
110	97669905	3501,00	—	—	97775146	8347,00
132	97669905	3501,00	—	—	97775146	8347,00
160	97669905	3501,00	—	—	97775148	11195,00
200	97669906	4126,00	—	—	97775148	11195,00
250	97669906	4126,00	—	—	97775149	13462,00

11

## Принадлежности для преобразователя частоты CUE

Группа продукта Z



Тип продукта	Описание	№ продукта	EUR	
<b>Модуль расширения MCB114</b>	Модуль обеспечивает три дополнительных аналоговых входа CUE для подключения одного датчика 4-20 мА и двух датчиков температуры PT100/PT1000	96760901	196,00	
<b>Комплект для дистанционного монтажа панели управления CUE</b>	Применяется для выноса панели управления устройством CUE исполнения IP20/21, на дверь шкафа управления Состоит из: крепежных элементов, кабеля управления длиной 3 метра	96801229	97,00	
<b>Цоколь для CUE, 110-132 кВт</b>	Применяется для напольного монтажа преобразователя CUE мощностью 110-250 кВт	98606900	647,00	
<b>Цоколь для CUE, 160-250 кВт</b>		98606903	681,00	
<b>Интерфейс передачи данных CIU</b>	Устройство обеспечивает возможность интеграции CUE в системы диспетчеризации (SCADA-системы) по промышленным протоколам связи	CIU 100 (LON)	96753735	378,00
		CIU 150 (Profibus-DP)	96753081	425,00
		CIU 200 (Modbus RTU/COMLi)	96753082 <sup>A</sup>	378,00
		CIU 250 <sup>1</sup> (GSM/GPRS/SMS)	96787106	680,00
		CIU 251 <sup>1</sup> (GSM/GPRS/SMS) с платой входов/выходов	98424321	756,00
		CIU 300 (BACnet MS/TP)	96893769	378,00
	CIU 500 (Industrial Ethernet)	96753894	602,00	







<sup>1</sup> Необходимо подключение GSM-антенны.

<sup>A</sup> – поддерживается складской запас готового продукта; <sup>B</sup> – поддерживается складской запас компонентов для сборки продукта.

Цены указаны на условиях «склад-Москва» с учетом НДС.  
Рекомендованные розничные цены.

## Аналоговые датчики для Control MPC, Control DC, CUE, E-насосов

Группа продукта Z

Тип продукта	Описание	Диапазон	№ продукта	EUR	
	Дифференциальный датчик давления DPI с экранированным кабелем длиной 0,9 м, с выходным сигналом 4–20 мА. Точность измерения ±0,5% от диапазона измеряемых данных. Допустимое давления в системе 16 бар. Поставляется в комплекте с медными трубками 7/16" и крепежом.	0 - 0,6 бар	96611522	<b>568,00</b>	
		0 - 1,0 бар	96611523	<b>568,00</b>	
		0 - 1,6 бар	96611524	<b>568,00</b>	
		0 - 2,5 бар	96611525	<b>568,00</b>	
		0 - 4,0 бар	96611526	<b>568,00</b>	
		0 - 6,0 бар	96611527 <sup>A</sup>	<b>568,00</b>	
		0 - 10,0 бар	96611550	<b>568,00</b>	
	Датчик давления MBS 3000 с выходным сигналом 4–20 мА, без кабеля, присоединение G 1/2". Допустимая температура жидкости от -40 до +85°C.	0 - 2,5 бар	96478188	<b>140,00</b>	
		0 - 4 бар	97567868	<b>140,00</b>	
		0 - 6 бар	91072076 <sup>A</sup>	<b>140,00</b>	
		0 - 10 бар	91072077 <sup>A</sup>	<b>140,00</b>	
		0 - 16 бар	91072078 <sup>A</sup>	<b>140,00</b>	
		0 - 25 бар	91072079 <sup>A</sup>	<b>140,00</b>	
	Погружной датчик ТТА с преобразователем сигнала. Аналоговый сигнал 4–20 мА	от - 25 до +25 °С	96430194	<b>348,00</b>	
		от 0 до +25 °С	96432591	<b>348,00</b>	
		от +50 до +100 °С	96432592	<b>348,00</b>	
		от 0 до +150 °С	96430195	<b>348,00</b>	
		Гильза (глубина погружения 50 мм)	96430201	<b>112,00</b>	
Гильза (глубина погружения 100 мм)	96430202	<b>152,00</b>			
Фиксатор для датчика	96430203	<b>69,00</b>			
	Датчик уровня SITRANS LH100 с кабелем, выходной сигнал 4–20 мА	0 - 3 м, кабель 10 м	98991643	<b>388,00</b>	
		0 - 5 м, кабель 10 м	98991645	<b>400,00</b>	
		0 - 5 м, кабель 25 м	98991649	<b>516,00</b>	
		0 - 5 м, кабель 50 м	98991651	<b>696,00</b>	
		0 - 10 м, кабель 25 м	98991652	<b>516,00</b>	
		0 - 10 м, кабель 50 м	98991653	<b>696,00</b>	
		Монтажная коробка для датчика SITRANS LH100	IP 65	98991654	<b>46,00</b>
		Кронштейн для подвешного монтажа SITRANS LH100		98991655	<b>13,00</b>
		Датчик уровня SITRANS P, серия MPS с кабелем и кронштейном для крепления, выходной сигнал 4–20 мА	0 - 10 м, кабель 100 м	97719349	<b>1079,00</b>
			0 - 50 м, кабель 60 м	97719350	<b>793,00</b>
			0 - 50 м, кабель 100 м	97719351	<b>1079,00</b>
			0 - 100 м, кабель 120 м	97719352	<b>1226,00</b>
			0 - 160 м, кабель 200 м	97719353	<b>1800,00</b>
0 - 160 м, кабель 250 м	97719354		<b>2087,00</b>		
Монтажная коробка для датчика SITRANS P		96377411	<b>118,00</b>		
	Ультразвуковой датчик уровня SITRANS Probe LU, выходной сигнал 4–20 мА	0 - 6 м	96693767	<b>1055,00</b>	
		0 - 12 м	98129091	<b>1307,00</b>	
	Ручной программатор для настройки датчика Probe LU		96693768	<b>102,00</b>	
	Потенциометр	SPP1. В корпусе IP55, настенный монтаж, сигнал 0-10 В	00625468	<b>106,00</b>	

<sup>A</sup> – поддерживается складской запас готового продукта; <sup>B</sup> – поддерживается складской запас компонентов для сборки продукта.

# Новинка!

## Электромагнитный расходомер Sitrans F M для Control MPC, Control DC, CUE, E-насосов

Электромагнитный расходомер SITRANS F M упрощает работу по управлению потоком жидкости при вводе оборудования в эксплуатацию, внешнем управлении или при постоянном контроле точности перекачивания.

Серия включает два измерительных датчика MAG 3100 / MAG 5100 и два преобразователя MAG 5000 / MAG 6000. Расходомер заказывается комплектом «датчик + преобразователь» в любых сочетаниях.

Датчик преобразует расход в электрический сигнал, пропорционально скорости потока. Конструкция датчика представляет собой трубу из нержавеющей стали, 2 катушки, электроды, изоляционный слой, корпус и соединительные фланцы.

Преобразователь состоит из нескольких функциональных блоков, преобразующих сигнал от датчика в показания расхода. Преобразователь может использоваться для удаленного и компактного монтажа.



Группа продукта Z

Тип продукта	Описание	Присоединение	Давление	Диапазон	№ продукта	EUR
<b>Датчик измерения расхода</b>	MAG 3100 – изоляционный слой из неопрена (для общего применения, в том числе для сточных вод, отопления) – фланцевое присоединение по EN 1092-1	DN50	PN40	7 - 40 м³/ч	97563359	<b>1368,00</b>
		DN65	PN16	12 - 60 м³/ч	97563360	<b>1385,00</b>
		DN80	PN16	18 - 95 м³/ч	97563371	<b>1406,00</b>
		DN100	PN16	27 - 140 м³/ч	97563372	<b>1468,00</b>
		DN125	PN16	45 - 240 м³/ч	97563373	<b>1742,00</b>
		DN150	PN16	65 - 330 м³/ч	97563374	<b>1994,00</b>
		DN200	PN10	110 - 550 м³/ч	97563375	<b>2326,00</b>
		DN250	PN10	190 - 1000 м³/ч	97563376	<b>2872,00</b>
		DN300	PN10	260 - 1300 м³/ч	97563377	<b>4029,00</b>
	MAG 5100 – изоляционный слой из EPDM (для питьевой и морской воды) – фланцевое присоединение по EN 1092-1	DN50	PN16	7 - 40 м³/ч	97563378	<b>1077,00</b>
		DN65	PN16	12 - 60 м³/ч	97563379	<b>1090,00</b>
		DN80	PN16	18 - 95 м³/ч	97563380	<b>1102,00</b>
		DN100	PN16	27 - 140 м³/ч	97563381	<b>1149,00</b>
		DN125	PN16	45 - 240 м³/ч	97563382	<b>1349,00</b>
		DN150	PN16	65 - 330 м³/ч	97563383	<b>1534,00</b>
		DN200	PN10	110 - 550 м³/ч	97563384	<b>1780,00</b>
		DN200	PN16	110 - 550 м³/ч	98093026	<b>1848,00</b>
		DN250	PN10	190 - 1000 м³/ч	97563385	<b>2203,00</b>
DN250	PN16	190 - 1000 м³/ч	98099402	<b>2351,00</b>		
DN300	PN10	260 - 1300 м³/ч	97563386	<b>3269,00</b>		
DN300	PN16	260 - 1300 м³/ч	98099403	<b>3503,00</b>		
<b>Преобразователь</b>	MAG 5000 – аналоговый, импульсный и релейный выходы – два диапазона питания			115 - 230 В	97563387	<b>1211,00</b>
				11 - 30 В DC	97563388	<b>1211,00</b>
				11 - 24 В AC		
<b>Преобразователь</b>	MAG 6000 Отличается от MAG 5000 повышенной точностью измерений и возможностью установки модулей для диспетчеризации			115 - 230 В	98545525	<b>1425,00</b>
				11 - 30 В DC	98545524	<b>1425,00</b>
				11 - 24 В AC		
<b>Принадлежности</b>	Комплект для настенного монтажа преобразователя MAG5000/6000 (при удаленной установке преобразователя)				97563389	<b>297,00</b>
	Соединительный кабель для удаленной установки преобразователя		5 м		97563390	<b>76,00</b>
			10 м		97563391	<b>147,00</b>
	Набор для герметизации распределительной коробки датчика при удаленной установке преобразователя. Повышает класс защиты датчика до IP68 (длительное затопление)				97563392	<b>185,00</b>
	Плата Modbus RTU для MAG6000				98545530	<b>298,00</b>

11



**Устройство комплексной защиты электродвигателя MP204**

Электронный прибор для контроля и защиты электродвигателей насосов, кабелей и кабельных муфт при токе до 1000 А.

Сетевое электропитание: 1 x 220 В, 3 x 380 В. Частота 50/60 Гц.

Обеспечивает контроль и защиту от:

- перегрузки;
- работы насоса «всухую»;
- перегрева электродвигателя (электродвигатели со встроенным датчиком Tempcon, Pt100/Pt1000, PTC или термореле);
- повышенного/пониженного напряжения;
- пропадания фазы;
- чередования фаз;
- дисбаланса тока;
- гармонических искажений.



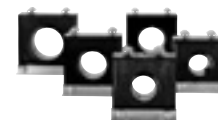
Степень защиты IP20, размеры 127×116×151 мм (В×Ш×Г).

Группа продукта Z

Тип продукта	Диапазон измеряемого тока	Напряжение, В	№ продукта	EUR
<b>MP204 со встроенным трансформатором тока</b>	3 – 120 А	1 x 220 В, 3 x 380 В	96079927 <sup>A</sup>	<b>593,00</b>

**Внешние трансформаторы тока для устройства комплексной защиты электродвигателя MP204<sup>1</sup>**

Применяются при номинальном токе насоса свыше 120 А.



Группа продукта Z

Тип продукта	Максимальный ток I <sub>max</sub>	Коэффициент трансформации тока	№ продукта	EUR
<b>СТ200/5</b>	200 А	200/5	96095274	<b>143,00</b>
<b>СТ300/5</b>	300 А	300/5	96095275	<b>151,00</b>
<b>СТ500/5</b>	500 А	500/5	96095276	<b>170,00</b>
<b>СТ750/5</b>	750 А	750/5	96095277	<b>177,00</b>
<b>СТ1000/5</b>	1000 А	1000/5	96095278	<b>187,00</b>

<sup>1</sup> Для одного устройства MP 204 необходимо три трансформатора тока.

<sup>A</sup> – поддерживается складской запас готового продукта; <sup>B</sup> – поддерживается складской запас компонентов для сборки продукта.

**Шкаф управления Control MP204-S**

Для управления и защиты насоса, оборудованного 3-х фазным электродвигателем 3 × 380 В, 50 Гц. Автоматическая работа насоса возможна по сигналу от реле давления, реле уровня, поплавкового выключателя или от управляющего сигнала внешнего контроллера. Комплексную защиту электродвигателя обеспечивает устройство MP204 в шкафу.

**Состав комплектации Лайт:**

- главный выключатель;
- многопозиционный переключатель выбора режима работы (P-O-A);
- устройство комплексной электронной защиты электродвигателя MP204;
- защитный автомат электродвигателя;
- вход для подключения управляющего однополюсного реле для вкл/выкл насоса в автоматическом режиме;
- беспотенциальный перекидной контакт аварийной сигнализации;
- лампа индикации рабочего режима;
- лампа индикации аварийного режима;
- кнопки для включения/выключения насоса в ручном режиме.

**Состав комплектации Стандарт (+ к комплектации Лайт):**

- вход и место под установку реле уровня RM35LM33MW для электродной защиты от «сухого» хода (реле заказывается отдельно);
- место под установку интерфейса передачи данных CIU (интерфейс заказывается отдельно).

Диапазон мощности: 1,1 – 110 кВт, свыше 55 кВт цены предоставляются по запросу.

Сетевое электропитание: Один ввод 3 × 380 В, 50 Гц.

Электропитание насоса: 3 × 380 В, 50 Гц.

Способ пуска: Прямой (DOL), «звезда-треугольник» (SD) или плавный пуск (SS).

Климатическое исполнение: Внутреннее, УХЛ4, IP54, 0 ... +40 °С, металлический корпус;  
Уличное, УХЛ1, IP55, -30 ... +40 °С, пластиковый корпус с двойной дверью, цоколь 60 мм, система автоматического обогрева.

**«Прямой» пуск 3 × 380 В, комплектация Лайт, внутреннее исполнение УХЛ4**

Группа продукта Z

Тип продукта	Номинальный ток насоса In, А	Размеры ВхШхГ, мм	№ продукта	EUR
Control MP204-S 1x3-5A DOL-II	3 - 5	600x400x200	98096987 <sup>Б</sup>	<b>2028,00</b>
Control MP204-S 1x5-8A DOL-II	5 - 8	600x400x200	98096988 <sup>Б</sup>	<b>2028,00</b>
Control MP204-S 1x8-13A DOL-II	8 - 13	600x400x200	98096989 <sup>Б</sup>	<b>2045,00</b>
Control MP204-S 1x13-21A DOL-II	13 - 21	600x400x200	98096990	<b>2110,00</b>
Control MP204-S 1x21-28A DOL-II	21 - 28	600x400x200	98097001	<b>2180,00</b>
Control MP204-S 1x28-34A DOL-II	28 - 34	600x400x200	98097002	<b>2227,00</b>
Control MP204-S 1x34-43A DOL-II	34 - 43	600x600x300	98097003 <sup>Б</sup>	<b>2388,00</b>
Control MP204-S 1x43-53A DOL-II	43 - 53	600x600x300	98097004	<b>2482,00</b>
Control MP204-S 1x53-68A DOL-II	53 - 68	600x600x300	98097005	<b>2771,00</b>

**«Прямой» пуск 3 × 380 В, комплектация Стандарт**

Группа продукта Z

Тип продукта	Номинальный ток насоса In, А	Внутреннее исполнение УХЛ4		EUR	Уличное исполнение УХЛ1		EUR
		Размеры ВхШхГ, мм	№ продукта		Размеры ВхШхГ, мм	№ продукта	
Control MP204-S 1x3-5A DOL-II	3 - 5	1000x800x300	97758179 <sup>Б</sup>	<b>2405,00</b>	1350x750x420	по запросу	<b>5522,00</b>
Control MP204-S 1x5-8A DOL-II	5 - 8	1000x800x300	97758180 <sup>Б</sup>	<b>2413,00</b>	1350x750x420	по запросу	<b>5529,00</b>
Control MP204-S 1x8-13A DOL-II	8 - 13	1000x800x300	97758231	<b>2444,00</b>	1350x750x420	по запросу	<b>5562,00</b>
Control MP204-S 1x13-21A DOL-II	13 - 21	1000x800x300	97758232	<b>2486,00</b>	1350x750x420	по запросу	<b>5603,00</b>
Control MP204-S 1x21-28A DOL-II	21 - 28	1000x800x300	97758233	<b>2551,00</b>	1350x750x420	по запросу	<b>5668,00</b>
Control MP204-S 1x28-34A DOL-II	28 - 34	1000x800x300	97758234	<b>2593,00</b>	1350x750x420	по запросу	<b>5710,00</b>
Control MP204-S 1x34-43A DOL-II	34 - 43	1000x800x300	97758235 <sup>Б</sup>	<b>2761,00</b>	1350x750x420	по запросу	<b>5878,00</b>
Control MP204-S 1x43-53A DOL-II	43 - 53	1000x800x300	97758236	<b>2853,00</b>	1350x750x420	по запросу	<b>5970,00</b>
Control MP204-S 1x53-68A DOL-II	53 - 68	1000x800x300	97758237	<b>3143,00</b>	1350x750x420	по запросу	<b>6260,00</b>
Control MP204-S 1x68-85A DOL-II	68 - 85	1000x800x300	97758238	<b>3590,00</b>	1350x750x420	по запросу	<b>6707,00</b>
Control MP204-S 1x85-103A DOL-II	85 - 103	1000x800x300	97758239	<b>3635,00</b>	1600x1250x420	по запросу	<b>7775,00</b>

<sup>А</sup> – поддерживается складской запас готового продукта; <sup>Б</sup> – поддерживается складской запас компонентов для сборки продукта.

Цены указаны на условиях «склад-Москва» с учетом НДС.  
Рекомендованные розничные цены.

Пуск по схеме «звезда-треугольник» 3 x 380 В, комплектация Стандарт

Группа продукта Z

Тип продукта	Номинальный ток насоса In, А	Внутреннее исполнение УХЛ4		EUR	Уличное исполнение УХЛ1		EUR
		Размеры ВхШхГ, мм	№ продукта		Размеры ВхШхГ, мм	№ продукта	
Control MP204-S 1x3-5A SD-II	3 - 5	1000x800x300	97758240	<b>2599,00</b>	1350x750x420	по запросу	<b>5717,00</b>
Control MP204-S 1x5-8A SD-II	5 - 8	1000x800x300	97758241	<b>2619,00</b>	1350x750x420	по запросу	<b>5737,00</b>
Control MP204-S 1x8-13A SD-II	8 - 13	1000x800x300	97758242	<b>2702,00</b>	1350x750x420	по запросу	<b>5819,00</b>
Control MP204-S 1x13-21A SD-II	13 - 21	1000x800x300	97758243	<b>2718,00</b>	1350x750x420	по запросу	<b>5836,00</b>
Control MP204-S 1x21-28A SD-II	21 - 28	1000x800x300	97758244	<b>2730,00</b>	1350x750x420	по запросу	<b>5847,00</b>
Control MP204-S 1x28-34A SD-II	28 - 34	1000x800x300	97758245	<b>2873,00</b>	1350x750x420	по запросу	<b>5990,00</b>
Control MP204-S 1x34-43A SD-II	34 - 43	1000x800x300	97758246 <sup>В</sup>	<b>2954,00</b>	1350x750x420	по запросу	<b>6070,00</b>
Control MP204-S 1x43-53A SD-II	43 - 53	1000x800x300	97758247	<b>3162,00</b>	1350x750x420	по запросу	<b>6278,00</b>
Control MP204-S 1x53-68A SD-II	53 - 68	1000x800x300	97758248	<b>3515,00</b>	1600x1250x420	по запросу	<b>7654,00</b>
Control MP204-S 1x68-85A SD-II	68 - 85	1000x800x300	97758249	<b>3771,00</b>	1600x1250x420	по запросу	<b>7910,00</b>
Control MP204-S 1x85-103A SD-II	85 - 103	1000x800x300	97758250	<b>3997,00</b>	1600x1250x420	по запросу	<b>8137,00</b>

С устройством плавного пуска 3 x 380 В, комплектация Стандарт


Группа продукта Z

Тип продукта	Номинальный ток насоса In, А	Внутреннее исполнение УХЛ4		EUR	Уличное исполнение УХЛ1		EUR
		Размеры ВхШхГ, мм	№ продукта		Размеры ВхШхГ, мм	№ продукта	
Control MP204-S 1x3-5A SS-II	3 - 5	1000x800x300	97758251	<b>3414,00</b>	1600x1250x420	по запросу	<b>7553,00</b>
Control MP204-S 1x5-8A SS-II	5 - 8	1000x800x300	97758252	<b>3422,00</b>	1600x1250x420	по запросу	<b>7562,00</b>
Control MP204-S 1x8-13A SS-II	8 - 13	1000x800x300	97758253	<b>3454,00</b>	1600x1250x420	по запросу	<b>7594,00</b>
Control MP204-S 1x13-21A SS-II	13 - 21	1000x800x300	97758254	<b>3546,00</b>	1600x1250x420	по запросу	<b>7686,00</b>
Control MP204-S 1x21-28A SS-II	21 - 28	1000x800x300	97758255	<b>3736,00</b>	1600x1250x420	по запросу	<b>7875,00</b>
Control MP204-S 1x28-34A SS-II	28 - 34	1000x800x300	97758256	<b>3878,00</b>	1600x1250x420	по запросу	<b>8018,00</b>
Control MP204-S 1x34-43A SS-II	34 - 43	1000x800x300	97758257	<b>4554,00</b>	1600x1250x420	по запросу	<b>8693,00</b>
Control MP204-S 1x43-53A SS-II	43 - 53	1000x800x300	97758258	<b>4667,00</b>	1600x1250x420	по запросу	<b>8807,00</b>
Control MP204-S 1x53-68A SS-II	53 - 68	1000x800x300	97758259	<b>5730,00</b>	–	–	–
Control MP204-S 1x68-85A SS-II	68 - 85	1000x800x300	97758260	<b>6196,00</b>	–	–	–
Control MP204-S 1x85-103A SS-II	85 - 103	1000x800x300	97758261	<b>6730,00</b>	–	–	–

11

Устройство Grundfos GO для блока MP204, шкафов управления Control MP204

Группа продукта Z

Тип продукта	Применение	№ продукта	EUR
 MI202	Подключаемый модуль для устройств Apple iPhone, iPad, iPod touch с разъемом 30-pin	98046376	<b>101,00</b>
MI204	Подключаемый модуль для устройств Apple iPhone, iPad, iPod touch с разъемом Lightning	98424092	<b>101,00</b>
MI301	Bluetooth модуль для устройств на базе Android или Apple iOS	98046408 <sup>А</sup>	<b>203,00</b>

Реле давления

1-полюсное управляющее реле с перекидным контактом, присоединение внутренняя резьба G 3/8".

Подходит к шкафами управления SQSK, Control MP204.

Группа продукта Z



Тип продукта	Диапазон регулирования Вкл.-мин. / Выкл.-макс.	№ продукта	EUR
FF4-2 DAY	0,04 - 2 бар	00ID7517 <sup>А</sup>	<b>79,00</b>
FF4-4 DAY	0,07 - 4 бар	00ID8952 <sup>А</sup>	<b>81,00</b>
FF4-8 DAY	0,2 - 8 бар	00ID8953 <sup>А</sup>	<b>85,00</b>
FF4-16 DAY	0,4 - 16 бар	00ID8954 <sup>А</sup>	<b>93,00</b>
FF4-32 DAN	0,8 - 32 бар	00ID9074	<b>121,00</b>

<sup>А</sup> – поддерживается складской запас готового продукта; <sup>В</sup> – поддерживается складской запас компонентов для сборки продукта.

**Реле давления** 3-х полюсное реле, максимальная нагрузка 400 В, 25 А Группа продукта Z

Тип продукта	Диапазон регулирования Вкл.-мин. / Выкл.-макс.	№ продукта	EUR
<b>MDR 5 - 5</b>	1,5 - 5 бар	00ID5083 <sup>A</sup>	<b>54,00</b>
<b>MDR 5 - 8</b>	2 - 8 бар	00ID5086 <sup>A</sup>	<b>61,00</b>
<b>MDR 5 - 11</b>	2 - 11 бар	00ID5087	<b>110,00</b>
<b>MDR 5 - 16</b>	2,5 - 16 бар	00ID7728	<b>110,00</b>
<b>MDR 5 - 25</b>	7,3 - 25 бар	00ID7727	<b>110,00</b>

**Реле давления** 3-х полюсное, с тепловой защитой электродвигателя Группа продукта Z

Тип продукта	Диапазон тока, А	Диапазон регулирования Вкл.-мин. / Выкл.-макс.	№ продукта	EUR
<b>MDR 5 - 5/К 1,5</b>	0,86 - 1,5	1,5 - 5 бар	00ID7726	<b>94,00</b>
<b>MDR 5 - 5/К 2,45</b>	1,40 - 2,45	1,5 - 5 бар	00ID7725	<b>94,00</b>
<b>MDR 5 - 5/К 4,2</b>	2,40 - 4,20	1,5 - 5 бар	00ID7724	<b>94,00</b>
<b>MDR 5 - 5/К 7,0</b>	4,00 - 7,00	1,5 - 5 бар	00ID7723	<b>94,00</b>
<b>MDR 5 - 5/К 10,3</b>	6,10 - 10,30	1,5 - 5 бар	00ID7722	<b>94,00</b>

**Реле давления** 3-х полюсное, с тепловой защитой электродвигателя Группа продукта Z

Тип продукта	Диапазон тока, А	Диапазон регулирования Вкл.-мин. / Выкл.-макс.	№ продукта	EUR
<b>MDR 5 - 11/К 1,5</b>	0,86 - 1,5	2 - 11 бар	00ID7717	<b>177,00</b>
<b>MDR 5 - 11/К 2,45</b>	1,40 - 2,45	2 - 11 бар	00ID7718	<b>177,00</b>
<b>MDR 5 - 11/К 4,2</b>	2,40 - 4,20	2 - 11 бар	00ID7719	<b>177,00</b>
<b>MDR 5 - 11/К 7,0</b>	4,00 - 7,00	2 - 11 бар	00ID7720	<b>177,00</b>
<b>MDR 5 - 11/К 10,3</b>	6,10 - 10,30	2 - 11 бар	00ID7721	<b>177,00</b>

**Реле уровня** Группа продукта Z

Тип продукта	Описание	№ продукта	EUR
<b>RM 4 LG</b>	в пластмассовом корпусе	00ID7611 <sup>A</sup>	<b>210,00</b>
<b>RM 4 LG</b>	для установки внутри электрошкафа	91076139	<b>91,00</b>
<b>RM35LM33MW</b>	для установки внутри шкафа Control MP204	97762309	<b>114,00</b>
<b>RM 4 LA</b>	в пластмассовом корпусе с функцией задержки срабатывания по времени	00ID8724	<b>341,00</b>

**Погружной электрод для реле уровня**

Требуется минимальное количество 3 шт.

Группа продукта Z

Тип продукта	Описание	№ продукта	EUR
<b>EL 1</b>	диаметр 23 мм, температурный диапазон от 0 до + 60°C.	00ID5125 <sup>A</sup>	<b>32,00</b>

**Кабель для электродов EL1**Пригодный для работы в питьевой воде, сечением 1x1,5 мм<sup>2</sup>.Группа продукта Z

Тип продукта	Описание	№ продукта	EUR/м
<b>TML</b>	для каждого электрода	00ID8240 <sup>A</sup>	<b>2,00</b>



Длина кабеля в заказе должна быть кратна 10 м.

**Поплавковый выключатель GIFAS-FS-E** Группа продукта Z

Длина кабеля	Без штекера,		EUR	Со штекером,		EUR
	на опорожнение № продукта	на заполнение № продукта		на опорожнение № продукта	на заполнение № продукта	
<b>3,0 м</b>	00ID7801 <sup>A</sup>	00ID7803 <sup>A</sup>	<b>24,00</b>	00ID7802	00ID7804	<b>36,00</b>
<b>5,0 м</b>	00ID7805 <sup>A</sup>	00ID7807 <sup>A</sup>	<b>30,00</b>	00ID7806	00ID7808	<b>41,00</b>
<b>10,0 м</b>	00ID7809 <sup>A</sup>	00ID7811 <sup>A</sup>	<b>47,00</b>	00ID7810	00ID7941	<b>55,00</b>
<b>20,0 м</b>	00ID7942 <sup>A</sup>	00ID7944	<b>72,00</b>	00ID7943	00ID7945	<b>83,00</b>



Без штекера – для подключения к клеммам шкафа управления.

Со штекером – подходит для насосов, оборудованных вилкой для подключения к сети 1 x 220 В.

**Груз для GIFAS-FS** Группа продукта Z

Тип продукта	Исполнение	№ продукта	EUR
<b>GIFAS K</b>	пластмасса с сердечником из латуни, предназначен для фиксации поплавкового выключателя Gifas-FS-E на нужном уровне	00ID8950 <sup>A</sup>	<b>9,00</b>

<sup>A</sup> – поддерживается складской запас готового продукта; <sup>B</sup> – поддерживается складской запас компонентов для сборки продукта.Цены указаны на условиях «склад-Москва» с учетом НДС.  
Рекомендованные розничные цены.

**Шкаф управления Control LC(D) 108s для дренажных и канализационных насосов  
(только для однофазных насосов со встроенным конденсатором)**

Контроль уровня с помощью поплавковых выключателей.

Применяется для автоматической работы 1 или 2 насосов, с защитой электродвигателей, подачей аварийного сигнала и сигнала о затоплении, в пластмассовом корпусе с прозрачной крышкой.

Электронная система управления, многопозиционный переключатель P-O-A режимов работы, индикация рабочего /аварийного режимов, беспотенциальные контакты и звуковая сигнализация об аварии.

Возможно подключение дополнительного комплекта для SMS-мониторинга (см. раздел Принадлежности для LC(D) далее).

**Для насосов взрывозащищенного исполнения должен применяться вспомогательный шкаф LC-Ex 4 (барьер Зеннера).**

Поплавковые выключатели GIFAS-FS заказываются отдельно. Необходимое количество поплавковых выключателей зависит от используемого алгоритма работы (см. каталог) и составляет от 2-х до 4-х шт.

Диапазон мощности: 0,37-5,5 кВт на один насос.

Сетевое электропитание: Один ввод 1 x 220 В, 50 Гц.

Электропитание насосов: 1 x 220 В, 50 Гц.

Способ пуска: Прямой (DOL).

Климатическое исполнение: Внутреннее, УХЛ4, IP 55, 0 ... +40 °С, навесной пластиковый или металлический корпус.

**1 x 220 В, 50 Гц, только для однофазных насосов со встроенным конденсатором,  
внутреннее исполнение УХЛ4**

Группа продукта Z



Тип продукта	Рабочий ток на 1 насос, А	Размеры ВxШxГ, мм	№ продукта	EUR
<b>Шкаф для 1 насоса</b>				
Control LC108s.1.1-1,6A DOL 4	1-1,6	460x340x160	99110739	<b>608,00</b>
Control LC108s.1.1.6-2,5A DOL 4	1,6-2,5	460x340x160	99110740	<b>608,00</b>
Control LC108s.1.2,5-4A DOL 4	2,5-4	460x340x160	99110741	<b>608,00</b>
Control LC108s.1.4-6A DOL 4	4-6	460x340x160	99110742	<b>608,00</b>
Control LC108s.1.6-9A DOL 4	6-9	460x340x160	99110743	<b>608,00</b>
<b>Шкаф для 2 насосов</b>				
Control LCD108s.1.1-1,6A DOL 4	1-1,6	460x340x160	99110744	<b>707,00</b>
Control LCD108s.1.1.6-2,5A DOL 4	1,6-2,5	460x340x160	99110745	<b>707,00</b>
Control LCD108s.1.2,5-4A DOL 4	2,5-4	460x340x160	99110746	<b>707,00</b>
Control LCD108s.1.4-6A DOL 4	4-6	460x340x160	99110747	<b>707,00</b>
Control LCD108s.1.6-9A DOL 4	6-9	460x340x160	99110748	<b>707,00</b>

**Принадлежности для шкафов управления LC(D) 108s**

Группа продукта Z



Тип продукта		№ продукта	EUR
<b>Поплавковый выключатель GIFAS-FS для шкафа управления LC(D) 108s</b>	3 м	00ID7801 <sup>A</sup>	<b>24,00</b>
	5 м	00ID7805 <sup>A</sup>	<b>30,00</b>
	10 м	00ID7809 <sup>A</sup>	<b>47,00</b>
	20 м	00ID7942 <sup>A</sup>	<b>72,00</b>
<b>Грузик для фиксации поплавкового выключателя GIFAS-FS на нужном уровне</b>	Пластмасса с сердечником из латуни	00ID8950 <sup>A</sup>	<b>9,00</b>

**Блок управления CU 100**

Предназначен для включения и выключения, а также защиты электродвигателя одного насоса SEG, DP, EF, SL1, SLV.

Имеет функции автоматической работы, а также включения и выключения в ручном режиме.

Исполнение «А» – в комплекте с одним поплавковым выключателем для автоматического включения и выключения.

В однофазном исполнении имеются встроенные пусковые конденсаторы.

Исполнение в пластмассовом корпусе, степень защиты IP 54.

**Не подходит для насосов во взрывозащищенном исполнении!**

Группа продукта Z



Тип продукта	Применение	Рабочий ток на 1 насос, А	Размеры ВxШxГ, мм	Напряжение, В	№ продукта	EUR
<b>CU 100.230.1.9.30/150</b>	для SEG	до 9,0	253x180x155	1 x 220	96076209	<b>397,00</b>
<b>CU 100.230.1.9.30/150.A</b>	для SEG	до 9,0	253x180x155	1 x 220	96076197 <sup>A</sup>	<b>498,00</b>
<b>CU 100.230.1.9.30</b>	для DP, EF, SL1, SLV	до 9,0	253x180x155	1 x 220	96076194	<b>354,00</b>
<b>CU 100.230.1.9.30.A</b>	для DP, EF, SL1, SLV	до 9,0	253x180x155	1 x 220	96076195	<b>413,00</b>
<b>CU 100.400.3.5.A</b>	для трехфазных насосов	до 5,0	253x180x133	3 x 380	96914019 <sup>A</sup>	<b>426,00</b>

**Принадлежности для блока управления CU 100**

Группа продукта Z

Тип продукта		№ продукта	EUR
<b>Розетка тип CEE, 3-фазная переносная (кабельная)</b>	16А, IP44	98915235	<b>12,00</b>
<b>Розетка тип CEE, 3-фазная стационарная для настенного крепления</b>	16А, IP44	98915236	<b>14,00</b>

<sup>A</sup> – поддерживается складской запас готового продукта; <sup>B</sup> – поддерживается складской запас компонентов для сборки продукта.

Цены указаны на условиях «склад-Москва» с учетом НДС.  
Рекомендованные розничные цены.

Прайс-лист действует с 1 марта 2016 года

**Шкаф управления LC(D) 107 для дренажных и канализационных насосов**

Контроль уровня с помощью пневмореле.

Применяется для автоматической работы 1 или 2 насосов, с защитой электродвигателей, подачей аварийного сигнала и сигнала о затоплении, в пластмассовом корпусе с прозрачной крышкой.

Прямое подключение двигателя, контроль уровня с помощью открытых измерительных колоколов, отключение с регулируемой задержкой по времени, многопозиционный переключатель P-O-A режимов работы, индикация рабочего /аварийного режимов, беспотенциальные контакты и звуковая сигнализация об аварии.

Возможно подключение дополнительного комплекта для SMS-мониторинга (см. раздел Принадлежности для LC(D) далее).

Объем поставки включает измерительные колокола и пневмотрубки длиной 10 м (пневмотрубки длиной 20 м поставляются отдельно, см. раздел «принадлежности LC/LCD») – 2 шт. для LC 107; 3 шт. для LCD 107.



- Диапазон мощности: 0,37-11 кВт на один насос.
- Сетевое электропитание: Один ввод 3 × 380 В, 50 Гц или 1 × 220 В, 50 Гц.
- Электропитание насосов: 3 × 380 В, 50 Гц или 1 × 220 В, 50 Гц.
- Способ пуска: Прямой (DOL).
- Климатическое исполнение: Внутреннее, IP 54, -30 ... +50 °С, пластиковый корпус.

11

**1 x 220 В, 50 Гц**

Подходит для однофазных насосов со встроенным конденсатором (Unilift KP, CC, AP).

Группа продукта Z

Тип продукта	Рабочий ток на 1 насос, А	Размеры В×Ш×Г, мм	№ продукта	EUR
<b>Шкаф для 1 насоса</b>				
LC 107.230.1.5	1,0 - 5,0	378×278×150	96841806	<b>825,00</b>
LC 107.230.1.12	3,2 - 12,0	378×278×150	96841807	<b>860,00</b>
<b>Шкаф для 2 насосов</b>				
LCD 107.230.1.5	1,0 - 5,0	378×278×150	96841836	<b>988,00</b>
LCD 107.230.1.12	3,2 - 12,0	378×278×150	96841837	<b>1053,00</b>

**1 x 220 В, 50 Гц**

Подходит для однофазных насосов без встроенных конденсаторов.

Группа продукта Z

Тип продукта	Рабочий ток на 1 насос, А	Размеры В×Ш×Г, мм	№ продукта	EUR	
<b>Шкаф для 1 насоса</b>					
LC 107.230.1.12.30/150	для SEG	3,2 - 12,0	378×278×150	96841811	<b>1218,00</b>
LC 107.230.1.12.30	для DP, EF, SL1, SLV	3,2 - 12,0	378×278×150	96841808	<b>940,00</b>
<b>Шкаф для 2 насосов</b>					
LCD 107.230.1.12.30/150	для SEG	3,2 - 12,0	378×278×150	96841840	<b>1549,00</b>
LCD 107.230.1.12.30	для DP, EF, SL1, SLV	3,2 - 12,0	378×278×150	96841838	<b>1187,00</b>

**3 x 380 В, 50 Гц, прямой пуск**

Подходит для насосов с трехфазными двигателями.

Группа продукта Z

Тип продукта	Рабочий ток на 1 насос, А	Размеры В×Ш×Г, мм	№ продукта	EUR
<b>Шкаф для 1 насоса</b>				
LC 107.400.3.5	1,0 - 5,0	378×278×150	96841832	<b>835,00</b>
LC 107.400.3.12	3,2 - 12,0	378×278×150	96841834	<b>867,00</b>
LC 107.400.3.23	5,4 - 23,0	378×278×150	96841835	<b>944,00</b>
<b>Шкаф для 2 насосов</b>				
LCD 107.400.3.5	1,0 - 5,0	378×278×150	96841841	<b>1008,00</b>
LCD 107.400.3.12	3,2 - 12,0	378×278×150	96841842	<b>1072,00</b>
LCD 107.400.3.23	5,4 - 23,0	378×278×150	96841843	<b>1216,00</b>

**Принадлежности для шкафов управления LC(D) 107**

Группа продукта Z



Тип продукта	Исполнение	№ продукта	EUR
Пневмотрубка для измерительного колокола, длина 20 м	белая, l = 20 м	96431614	<b>78,00</b>
	красная, l = 20 м	96431615	<b>78,00</b>
	черная, l = 20 м	96431616	<b>78,00</b>

Цены указаны на условиях «склад-Москва» с учетом НДС.  
Рекомендованные розничные цены.

**Шкаф управления Control LC(D) 108 для дренажных и канализационных насосов**

Контроль уровня с помощью поплавковых выключателей.

Применяется для автоматической работы 1 или 2 насосов, с защитой электродвигателей, подачей аварийного сигнала и сигнала о затоплении, в пластмассовом корпусе с прозрачной крышкой.

Электронная система управления, многопозиционный переключатель P-О режимов работы, индикация рабочего/аварийного режимов, беспотенциальные контакты и звуковая сигнализация об аварии.

Возможно подключение дополнительного комплекта для SMS-мониторинга (см. раздел Принадлежности для LC(D) далее).

**Для насосов взрывозащищенного исполнения должен применяться вспомогательный шкаф LC-Ex 4 (барьер Зеннера).**

Поплавковые выключатели в комплект поставки не входят и заказываются отдельно. Необходимое количество поплавковых выключателей зависит от используемого алгоритма работы (см. каталог) и составляет от 2-х до 4-х шт.



Диапазон мощности: 1,5-5,5 кВт на один насос.

Сетевое электропитание: Один ввод 1 x 220 В, 50 Гц.

Электропитание насосов: 1x 220 В, 50 Гц.

Способ пуска: Прямой (DOL)

Климатическое исполнение: Внутреннее, IP 55, -20 ... +50 °С, пластиковый или металлический корпус.

Уличное, УХЛ1, IP 55, -30 ... +40 °С, пластиковый корпус с двойной дверью, цоколь 60 мм, система автоматического обогрева (кроме шкафов управления насосами со встроенными конденсаторами).

Подходит для однофазных насосов без встроенных конденсаторов

Группа продукта Z

Тип продукта		Рабочий ток на 1 насос, А	Внутреннее исполнение УХЛ4		EUR	Уличное исполнение УХЛ1		EUR
			Размеры В×Ш×Г, мм	№ продукта		Размеры В×Ш×Г, мм	№ продукта	
<b>Шкаф для 1 насоса</b>								
<b>Control LC108.230.1.1x12A (30/150) DOL</b>	для SEG	3,2 - 12,0	460×450×160	96913360 <sup>B</sup>	<b>894,00</b>	850×750×420	96958842 <sup>B</sup>	<b>2609,00</b>
<b>Control LC108.230.1.1x12A (30) DOL</b>	для DP, EF, SL1, SLV	3,2 - 12,0	460×340×160	96913359 <sup>B</sup>	<b>850,00</b>	850×750×420	96984204	<b>2484,00</b>
<b>Шкаф для 2 насосов</b>								
<b>Control LCD108.230.1.2x12A (30/150) DOL</b>	для SEG	3,2 - 12,0	460×450×160	96913372 <sup>B</sup>	<b>1236,00</b>	850×750×420	96984223 <sup>B</sup>	<b>2945,00</b>
<b>Control LCD108.230.1.2x12A (30) DOL</b>	для DP, EF, SL1, SLV	3,2 - 12,0	460×450×160	96944280 <sup>B</sup>	<b>1038,00</b>	850×750×420	96984222	<b>2747,00</b>

<sup>A</sup> – поддерживается складской запас готового продукта; <sup>B</sup> – поддерживается складской запас компонентов для сборки продукта.

# Новинка!

## Шкаф управления Control LC(D) 108s для дренажных и канализационных насосов

Обновленная версия серии LC(D) 108.

Контроль уровня с помощью поплавковых выключателей.

Применяется для автоматической работы 1 или 2 насосов с подачей аварийного сигнала и сигнала о затоплении, в пластмассовом корпусе с прозрачной крышкой.

В отличие от LC(D) 108, в составе шкафа уже присутствует главный выключатель на вводе, а также автоматы защиты электродвигателя на каждый насос.

Электронная система управления, многопозиционный переключатель Р-О-А режимов работы, индикация рабочего /аварийного режимов, беспотенциальные контакты и звуковая сигнализация об аварии.

Возможно подключение дополнительного комплекта для SMS-мониторинга (см. раздел Принадлежности для LC(D) далее).

**Для насосов взрывозащищенного исполнения должен применяться вспомогательный шкаф LC-Ex 4 (барьер Зеннера).**

Диапазон мощности: 0,37-30 кВт на один насос.

Сетевое электропитание: Один ввод 3 × 380 В, 50 Гц. Двойной ввод питания с АВР.

Электропитание насосов: 3 × 380 В, 50 Гц.

Способ пуска: Прямой (DOL), «звезда-треугольник» (SD).

Климатическое исполнение: Внутреннее, УХЛ4, IP 55, 0 ... +40 °С, навесной пластиковый или металлический корпус.

Уличное, УХЛ1, IP 66, -30 ... +40 °С, навесной пластиковый корпус, система автоматического обогрева.

Поплавковые выключатели в комплект поставки не входят и заказываются отдельно. Необходимое количество поплавковых выключателей зависит от используемого алгоритма работы (см. каталог) и составляет от 2-х до 4-х шт.

### 3 × 380 В, 50 Гц, прямой пуск, внутреннее исполнение УХЛ4

Группа продукта Z

Тип продукта	Рабочий ток на 1 насос, А	Стандарт		EUR	Стандарт + АВР		EUR
		Размер В×Ш×Г, мм	№ продукта		Размер В×Ш×Г, мм	№ продукта	
<b>Шкаф для 1 насоса</b>							
Control LC108s.3.1-1,6A DOL 4	1-1,6	460x340x160	98923082	<b>664,00</b>	460x340x160	по запросу	<b>1050,00</b>
Control LC108s.3.1,6-2,5A DOL 4	1,6-2,5	460x340x160	98923083	<b>669,00</b>	460x340x160	по запросу	<b>1050,00</b>
Control LC108s.3.2,5-4A DOL 4	2,5-4	460x340x160	98923084 <sup>A</sup>	<b>674,00</b>	460x340x160	по запросу	<b>1050,00</b>
Control LC108s.3.4-6A DOL 4	4-6	460x340x160	98923085	<b>694,00</b>	460x340x160	по запросу	<b>1084,00</b>
Control LC108s.3.6-9A DOL 4	6-9	460x340x160	98923086	<b>699,00</b>	460x340x160	по запросу	<b>1140,00</b>
Control LC108s.3.9-13A DOL 4	9-13	460x340x160	98923087	<b>704,00</b>	460x340x160	по запросу	<b>1172,00</b>
Control LC108s.3.13-17A DOL 4	13-17	460x340x160	98923088	<b>782,00</b>	460x340x160	по запросу	<b>1233,00</b>
Control LC108s.3.17-23A DOL 4	17-23	460x340x160	99014189	<b>784,00</b>	460x340x160	по запросу	<b>1263,00</b>
<b>Шкаф для 2 насосов</b>							
Control LCD108s.3.1-1,6A DOL 4	1-1,6	460x340x160	98923099	<b>914,00</b>	460x448x160	по запросу	<b>1378,00</b>
Control LCD108s.3.1,6-2,5A DOL 4	1,6-2,5	460x340x160	98923100	<b>924,00</b>	460x448x160	по запросу	<b>1378,00</b>
Control LCD108s.3.2,5-4A DOL 4	2,5-4	460x340x160	98923101 <sup>A</sup>	<b>934,00</b>	460x448x160	по запросу	<b>1378,00</b>
Control LCD108s.3.4-6A DOL 4	4-6	460x340x160	98923102 <sup>A</sup>	<b>938,00</b>	460x448x160	по запросу	<b>1498,00</b>
Control LCD108s.3.6-9A DOL 4	6-9	460x340x160	98923103	<b>949,00</b>	460x448x160	по запросу	<b>1498,00</b>
Control LCD108s.3.9-13A DOL 4	9-13	460x340x160	98923104	<b>959,00</b>	460x448x160	по запросу	<b>1517,00</b>
Control LCD108s.3.13-17A DOL 4	13-17	460x340x160	98923105	<b>1106,00</b>	460x448x160	по запросу	<b>1564,00</b>
Control LCD108s.3.17-23A DOL 4	17-23	460x340x160	99014190	<b>1116,00</b>	460x448x160	по запросу	<b>1641,00</b>

<sup>A</sup> – поддерживается складской запас готового продукта; <sup>B</sup> – поддерживается складской запас компонентов для сборки продукта.



3 x 380 В, 50 Гц, прямой пуск, уличное исполнение УХЛ1

Группа продукта Z

Тип продукта	Рабочий ток на 1 насос, А	Стандарт		EUR	Стандарт + ABP		EUR
		Размер В×Ш×Г, мм	№ продукта		Размер В×Ш×Г, мм	№ продукта	
<b>Шкаф для 1 насоса</b>							
Control LC108s.3.1-1,6A DOL 1	1-1,6	647x436x255	98923115	<b>1682,00</b>	647X436x255	по запросу	<b>2051,00</b>
Control LC108s.3.1,6-2,5A DOL 1	1,6-2,5	647x436x255	98923116	<b>1819,00</b>	647X436x255	по запросу	<b>2164,00</b>
Control LC108s.3.2,5-4A DOL 1	2,5-4	647x436x255	98923117	<b>1819,00</b>	647X436x255	по запросу	<b>2164,00</b>
Control LC108s.3.4-6A DOL 1	4-6	647x436x255	98923118	<b>1819,00</b>	647X436x255	по запросу	<b>2133,00</b>
Control LC108s.3.6-9A DOL 1	6-9	647x436x255	98923119	<b>1820,00</b>	647X436x255	по запросу	<b>2213,00</b>
Control LC108s.3.9-13A DOL 1	9-13	647x436x255	98923120	<b>1823,00</b>	647X436x255	по запросу	<b>2217,00</b>
Control LC108s.3.13-17A DOL 1	13-17	647x436x255	98923121	<b>1826,00</b>	647X436x255	по запросу	<b>2218,00</b>
Control LC108s.3.17-23A DOL 1	17-23	647x436x255	99014191	<b>1834,00</b>	647X436x255	по запросу	<b>2233,00</b>
<b>Шкаф для 2 насосов</b>							
Control LCD108s.3.1-1,6A DOL 1	1-1,6	647x436x255	98923131	<b>1987,00</b>	747X536x305	по запросу	<b>2282,00</b>
Control LCD108s.3.1,6-2,5A DOL 1	1,6-2,5	647x436x255	98923132	<b>1987,00</b>	747X536x305	по запросу	<b>2282,00</b>
Control LCD108s.3.2,5-4A DOL 1	2,5-4	647x436x255	98923133	<b>1987,00</b>	747X536x305	по запросу	<b>2282,00</b>
Control LCD108s.3.4-6A DOL 1	4-6	647x436x255	98923134	<b>1988,00</b>	747X536x305	по запросу	<b>2292,00</b>
Control LCD108s.3.6-9A DOL 1	6-9	647x436x255	98923135	<b>1992,00</b>	747X536x305	по запросу	<b>2322,00</b>
Control LCD108s.3.9-13A DOL 1	9-13	647x436x255	98923136	<b>2001,00</b>	747X536x305	по запросу	<b>2352,00</b>
Control LCD108s.3.13-17A DOL 1	13-17	647x436x255	98923137	<b>2009,00</b>	747X536x305	по запросу	<b>2384,00</b>
Control LCD108s.3.17-23A DOL 1	17-23	647x436x255	99014192	<b>2014,00</b>	747X536x305	по запросу	<b>2674,00</b>

3 x 380 В, 50 Гц, пуск по схеме «звезда-треугольник», внутреннее исполнение УХЛ4

Группа продукта Z

Тип продукта	Рабочий ток на 1 насос, А	Стандарт		EUR	Стандарт + ABP		EUR
		Размер В×Ш×Г, мм	№ продукта		Размер В×Ш×Г, мм	№ продукта	
<b>Шкаф для 1 насоса</b>							
Control LC108s.3.6-9A SD 4	6-9	460x340x160	98923090	<b>1703,00</b>	600x380x210	по запросу	<b>2065,00</b>
Control LC108s.3.9-13A SD 4	9-13	460x340x160	98923091	<b>1719,00</b>	600x380x210	по запросу	<b>2069,00</b>
Control LC108s.3.13-17A SD 4	13-17	460x340x160	98923092	<b>1734,00</b>	600x380x210	по запросу	<b>2071,00</b>
Control LC108s.3.17-20A SD 4	17-20	460x340x160	98923093	<b>1749,00</b>	600x380x210	по запросу	<b>2096,00</b>
Control LC108s.3.20-24A SD 4	20-24	460x340x160	98923094	<b>1892,00</b>	600x380x210	по запросу	<b>2136,00</b>
Control LC108s.3.24-30A SD 4	24-30	460x340x160	98923095	<b>1913,00</b>	600x380x210	по запросу	<b>2233,00</b>
Control LC108s.3.30-37A SD 4	30-37	600x380x210 <sup>1</sup>	98923096	<b>2121,00</b>	600x380x210	по запросу	<b>2427,00</b>
Control LC108s.3.37-48A SD 4	37-48	600x380x210 <sup>1</sup>	98923097	<b>2141,00</b>	600x380x210	по запросу	<b>2524,00</b>
Control LC108s.3.48-59A SD 4	48-59	600x380x210 <sup>1</sup>	98923098	<b>2161,00</b>	600x380x210	по запросу	<b>2524,00</b>
<b>Шкаф для 2 насосов</b>							
Control LCD108s.3.6-9A SD 4	6-9	460x450x160	98923106	<b>2482,00</b>	600x600x210	по запросу	<b>2824,00</b>
Control LCD108s.3.9-13A SD 4	9-13	460x450x160	98923107	<b>2502,00</b>	600x600x210	по запросу	<b>2845,00</b>
Control LCD108s.3.13-17A SD 4	13-17	460x450x160	98923108	<b>2522,00</b>	600x600x210	по запросу	<b>2855,00</b>
Control LCD108s.3.17-20A SD 4	17-20	460x450x160	98923109	<b>2543,00</b>	600x600x210	по запросу	<b>2923,00</b>
Control LCD108s.3.20-24A SD 4	20-24	460x450x160	98923110	<b>2838,00</b>	600x600x210	по запросу	<b>3229,00</b>
Control LCD108s.3.24-30A SD 4	24-30	460x450x160	98923111	<b>2868,00</b>	600x600x210	по запросу	<b>3364,00</b>
Control LCD108s.3.30-37A SD 4	30-37	600x380x210 <sup>1</sup>	98923112	<b>3287,00</b>	600x600x210	по запросу	<b>3910,00</b>
Control LCD108s.3.37-48A SD 4	37-48	600x380x210 <sup>1</sup>	98923113	<b>3318,00</b>	600x600x210	по запросу	<b>4444,00</b>
Control LCD108s.3.48-59A SD 4	48-59	600x380x210 <sup>1</sup>	98923114	<b>3349,00</b>	600x600x210	по запросу	<b>4481,00</b>

<sup>1</sup> Металлический корпус.

3 × 380 В, 50 Гц, пуск по схеме «звезда-треугольник», уличное исполнение УХЛ1

Группа продукта Z

Тип продукта	Рабочий ток на 1 насос, А	Стандарт		EUR	Стандарт + ABP		EUR
		Размер В×Ш×Г, мм	№ продукта		Размер В×Ш×Г, мм	№ продукта	
<b>Шкаф для 1 насоса</b>							
Control LC108s.3.6-9A SD 1	6-9	647x436x255	98923122	<b>2210,00</b>	747X536x305	по запросу	<b>2515,00</b>
Control LC108s.3.9-13A SD 1	9-13	647x436x255	98923123	<b>2212,00</b>	747X536x305	по запросу	<b>2517,00</b>
Control LC108s.3.13-17A SD 1	13-17	647x436x255	98923124	<b>2217,00</b>	747X536x305	по запросу	<b>2521,00</b>
Control LC108s.3.17-20A SD 1	17-20	647x436x255	98923125	<b>2217,00</b>	747X536x305	по запросу	<b>2527,00</b>
Control LC108s.3.20-24A SD 1	20-24	647x436x255	98923126	<b>2228,00</b>	747X536x305	по запросу	<b>2531,00</b>
Control LC108s.3.24-30A SD 1	24-30	647x436x255	98923127	<b>2233,00</b>	747X536x305	по запросу	<b>2539,00</b>
Control LC108s.3.30-37A SD 1	30-37	647x436x255	98923128	<b>2373,00</b>	747X536x305	по запросу	<b>2691,00</b>
Control LC108s.3.37-48A SD 1	37-48	647x436x255	98923129	<b>2413,00</b>	747X536x305	по запросу	<b>2724,00</b>
Control LC108s.3.48-59A SD 1	48-59	647x436x255	98923130	<b>2450,00</b>	747X536x305	по запросу	<b>2751,00</b>
<b>Шкаф для 2 насосов</b>							
Control LCD108s.3.6-9A SD 1	6-9	747x536x305	98923138	<b>2843,00</b>	747X536x305	по запросу	<b>3347,00</b>
Control LCD108s.3.9-13A SD 1	9-13	747x536x305	98923139	<b>2903,00</b>	747X536x305	по запросу	<b>3387,00</b>
Control LCD108s.3.13-17A SD 1	13-17	747x536x305	98923140	<b>3141,00</b>	747X536x305	по запросу	<b>3584,00</b>
Control LCD108s.3.17-20A SD 1	17-20	747x536x305	98923141	<b>3145,00</b>	747X536x305	по запросу	<b>4094,00</b>
Control LCD108s.3.20-24A SD 1	20-24	747x536x305	98923142	<b>3165,00</b>	747X536x305	по запросу	<b>4111,00</b>
Control LCD108s.3.24-30A SD 1	24-30	747x536x305	98923143	<b>3179,00</b>	747X536x305	по запросу	<b>4122,00</b>
Control LCD108s.3.30-37A SD 1	30-37	747x536x305	98923144	<b>3983,00</b>	847x636x305	по запросу	<b>4671,00</b>
Control LCD108s.3.37-48A SD 1	37-48	747x536x305	98923145	<b>4215,00</b>	847x636x305	по запросу	<b>5277,00</b>
Control LCD108s.3.48-59A SD 1	48-59	747x536x305	98923146	<b>4261,00</b>	847x636x305	по запросу	<b>5936,00</b>

11

Принадлежности для шкафов управления LC(D) 108(s)

Группа продукта Z



Тип продукта			№ продукта	EUR
<b>Вспомогательный шкаф LC-Ex 4 (барьер Зеннера) для подключения поплавковых выключателей во взрывозащищенном исполнении, работает совместно с LC(D) 108 (подключается до 4-х попл. выключателей)</b>	для шкафов внутреннего исполнения		96440300	<b>595,00</b>
	для шкафов уличного исполнения		96056888	<b>595,00</b>
<b>Комплект стандартных поплавковых выключателей с маслостойким кабелем 10 м и кронштейном для крепления</b>	2 × MS1	2 попл. выкл., 10 м	62500013 <sup>A</sup>	<b>259,00</b>
	3 × MS1	3 попл. выкл., 10 м	62500014 <sup>A</sup>	<b>350,00</b>
	4 × MS1	4 попл. выкл., 10 м	62500015 <sup>A</sup>	<b>441,00</b>
<b>Комплект поплавковых выключателей во взрывозащищенном исполнении с маслостойким кабелем 10 м и кронштейном для крепления</b>	2 × MS1 Ex	2 попл. выкл., 10 м	62500016	<b>310,00</b>
	3 × MS1 Ex	3 попл. выкл., 10 м	62500017	<b>428,00</b>
	4 × MS1 Ex	4 попл. выкл., 10 м	62500018 <sup>A</sup>	<b>551,00</b>
<b>Отдельный поплавок выключатель в стандартном исполнении с маслостойким кабелем</b>	MS1	кабель 10 м	96003332 <sup>A</sup>	<b>91,00</b>
	MS1	кабель 20 м	96003695 <sup>A</sup>	<b>119,00</b>
	MS1	кабель 30 м	91073205 <sup>A</sup>	<b>142,00</b>
<b>Отдельный поплавок выключатель во взрывозащищенном исполнении с маслостойким кабелем</b>	MS1 Ex	кабель 10 м	96003421 <sup>A</sup>	<b>118,00</b>
	MS1 Ex	кабель 20 м	96003536 <sup>A</sup>	<b>145,00</b>
	MS1 Ex	кабель 30 м	91072782	<b>174,00</b>
<b>Отдельный поплавок выключатель с маслостойким кабелем</b>	SLC10EN	кабель 10 м	96560445 <sup>A</sup>	<b>277,00</b>
	SLC20EN	кабель 20 м	96572114	<b>494,00</b>
	SLC30EN	кабель 30 м	96572116	<b>721,00</b>
<b>Кронштейн для монтажа</b>	280×110×30 мм		96003338 <sup>A</sup>	<b>88,00</b>
<b>Пьедестал 800 мм для напольного монтажа корпуса 647x436x255 мм</b>	Только для уличных LCD 108s		98929617	<b>565,00</b>
<b>Цоколь 200 мм для напольного монтажа корпуса 747x536x305 мм</b>	Только для уличных LCD 108s		98929631	<b>143,00</b>
<b>Комплект для монтажа на трубе корпуса 647x436x255 мм</b>	Только для уличных LCD 108s		98943065	<b>174,00</b>
<b>Комплект угловых заглушек</b>	Только для уличных LCD 108s		98903516	<b>21,00</b>

<sup>A</sup> – поддерживается складской запас готового продукта; <sup>B</sup> – поддерживается складской запас компонентов для сборки продукта.

Цены указаны на условиях «склад-Москва» с учетом НДС.  
Рекомендованные розничные цены.

**Шкаф управления Control LC(D) 110 для дренажных и канализационных насосов**

Контроль уровня с помощью погружных электродов.

Применяется для автоматической работы 1 или 2 насосов, с защитой электродвигателей, подачей аварийного сигнала и сигнала о затоплении, в пластмассовом корпусе с прозрачной крышкой.

Электронная система управления, многопозиционный переключатель Р-О-А режимов работы, индикация рабочего/аварийного режимов. Внешние выходы сигналов аварии и затопления.

Возможно подключение дополнительного комплекта для SMS-мониторинга (см. раздел Принадлежности для LC(D) далее).

**Не применяется для насосов во взрывозащищенном исполнении!**



Погружные электроды в комплект поставки не входят и заказываются отдельно.

Необходимое количество электродов зависит от используемого алгоритма работы (см. каталог) и составляет от 3-х до 5-ти шт.

Диапазон мощности: 0,37-11 кВт на один насос.

Сетевое электропитание: Один ввод 3 × 380 В, 50 Гц или 1 × 220 В, 50 Гц.

Электропитание насосов: 3 × 380 В, 50 Гц или 1 × 220 В, 50 Гц.

Способ пуска: Прямой (DOL).

Климатическое исполнение: Внутреннее, IP 54, -20 ... +50 °С, пластиковый корпус.

**1 × 220 В, 50 Гц**

Подходит для однофазных насосов со встроенным конденсатором (Unilift KP, CC, AP 12, 35, 50, AP 35 В, AP 50 В) Группа продукта Z

Тип продукта	Рабочий ток на 1 насос, А	Размер В×Ш×Г, мм	№ продукта	EUR
<b>Шкаф для 1 насоса</b>				
Control LC110.230.1.5 1X5A DOL	1,0 - 5,0	460×340×160	96913380 <sup>а</sup>	<b>713,00</b>
Control LC110.230.1.12 1X12A DOL	3,2 - 12,0	460×340×160	96913381	<b>715,00</b>
Control LC110.230.1.1x23A DOL	5,4 - 23,0	460×340×160	96913385 <sup>а</sup>	<b>812,00</b>
<b>Шкаф для 2 насосов</b>				
Control LCD110.230.1.5 2X5A DOL	1,0 - 5,0	460×340×160	96913390 <sup>а</sup>	<b>913,00</b>
Control LCD110.230.1.12 2X12A DOL	3,2 - 12,0	460×340×160	96913415 <sup>а</sup>	<b>941,00</b>

**Шкаф со встроенными конденсаторами**

Группа продукта Z

Тип продукта	Рабочий ток на 1 насос, А	Размер В×Ш×Г, мм	№ продукта	EUR	
<b>Шкаф для 1 насоса</b>					
Control LC110.230.1.12.30/150 1X12A DOL	для SEG	3,2 - 12,0	460×450×160	96913384	<b>1034,00</b>
Control LC110.230.1.12.30 1X12A DOL	для DP, EF, SL1, SLV	3,2 - 12,0	460×450×160	96913382	<b>771,00</b>
<b>Шкаф для 2 насосов</b>					
Control LCD110.230.1.12.30/150 2X12A DOL	для SEG	3,2 - 12,0	460×450×160	96913417 <sup>а</sup>	<b>1302,00</b>
Control LCD110.230.1.12.30 2X30A DOL	для DP, EF, SL1, SLV	3,2 - 12,0	460×450×160	96913416	<b>1101,00</b>

**3 × 380 В, 50 Гц, прямой пуск**

Подходит для насосов с трехфазными двигателями



Группа продукта Z

Тип продукта	Рабочий ток на 1 насос, А	Размер В×Ш×Г, мм	№ продукта	EUR
<b>Шкаф для 1 насоса</b>				
Control LC110.400.3.5 1X5A DOL	1,0 - 5,0	460×340×160	96913386 <sup>а</sup>	<b>763,00</b>
Control LC110.400.3.12 1X12A DOL	3,2 - 12,0	460×340×160	96913387 <sup>а</sup>	<b>800,00</b>
Control LC110.400.3.23 1X23A DOL	5,4 - 23,0	460×340×160	96913388 <sup>а</sup>	<b>857,00</b>
<b>Шкаф для 2 насосов</b>				
Control LCD110.400.3.5 2X5A DOL	1,0 - 5,0	460×340×160	96913419 <sup>а</sup>	<b>965,00</b>
Control LCD110.400.3.12 2X12A DOL	3,2 - 12,0	460×340×160	96913422 <sup>а</sup>	<b>992,00</b>
Control LCD110.400.3.23 2X23A DOL	5,4 - 23,0	460×450×160	96913423 <sup>а</sup>	<b>1199,00</b>

<sup>а</sup> – поддерживается складской запас готового продукта; <sup>б</sup> – поддерживается складской запас компонентов для сборки продукта.










### Принадлежности для шкафов управления LC(D) 110

Группа продукта Z

Тип продукта	Описание	№ продукта	EUR
 <b>Комплект из 1 электрода VNI 1-10</b>	С кабелем 10 м и держателем (без кронштейна для крепления) длина электрода 1 м	96076289 <sup>A</sup>	<b>115,00</b>
 <b>Комплект из 3 электродов VNI 3-10</b>	С кабелем 10 м и держателем (без кронштейна для крепления) длина электрода 1 м	96076189 <sup>A</sup>	<b>197,00</b>
<b>Комплект из 4 электродов VNI 4-10</b>	С кабелем 10 м и держателем (без кронштейна для крепления) длина электрода 1 м	91713437 <sup>A</sup>	<b>265,00</b>
<b>Кронштейн для крепления комплекта электродов</b>	монтаж на трубу Ø38 мм	91713196 <sup>A</sup>	<b>50,00</b>

### Принадлежности для шкафов управления LC(D) 107, LC(D) 108, LC(D) 110

Группа продукта Z

Тип продукта	Исполнение	№ продукта	EUR
	белая, l = 20 м	для LC(D) 107 96431614	<b>78,00</b>
	красная, l = 20 м	96431615	<b>78,00</b>
	черная, l = 20 м	96431616	<b>78,00</b>
 <b>Батарея аккумуля.</b>	для подачи независимого от сетевого питания аварийного сигнала	для устройства LC A1 и для всех типов шкафов 96002520 <sup>A</sup>	<b>64,00</b>
 <b>Проблесковый маячок аварии</b>	для наружного монтажа, ударопрочный, желтого цвета, питание от 1 × 230 В, 50 Гц	для устройства LC A1 и для всех типов шкафов 91075516 <sup>A</sup>	<b>182,00</b>
 <b>Сирена аварии</b>	для наружного монтажа, питание от 1 × 230 В, 50 Гц	для устройства LC A1 и для всех типов шкафов 62500021	<b>192,00</b>
	для монтажа внутри помещения, питание от 1 × 230 В, 50 Гц	для устройства LC A1 и для всех типов шкафов 62500022 <sup>A</sup>	<b>123,00</b>
 <b>Счетчик мото-часов эксплуатации</b>	Предназначен для регистрации часов наработки одного насоса	для шкафов 3 × 400 В	96002515
		для шкафов 1 × 230 В	96002514
 <b>Счетчик пусков</b>	Предназначен для регистрации коммутационных циклов одного насоса	для шкафов 3 × 400 В	96002517
		для шкафов 1 × 230 В	96002516
 <b>Совмещенный счетчик мото-часов и пусков</b>	Предназначен для регистрации часов наработки и коммутационных циклов одного насоса	для всех типов шкафов	96002518
		для суммарного тока шкафа управления до 25 А	96002511
		для суммарного тока шкафа управления до 40 А	96002512
 <b>Главный выключатель в отдельном корпусе, поставка без монтажа</b>	для суммарного тока шкафа управления до 80 А	для всех типов шкафов	96002513
 <b>Комплект для SMS-мониторинга</b>	в составе: модуль контроля одного аналогового входа 4-20 мА, 6-ти цифровых (24 В) или аналоговых (0-10 В) входов и 4-х дискретных выходов, GSM-модуль и GSM-антенна	для всех типов шкафов	98995713

<sup>A</sup> – поддерживается складской запас готового продукта; <sup>B</sup> – поддерживается складской запас компонентов для сборки продукта.

**Шаф управления с интеллектуальной системой Dedicated Controls** для насосов AP, APG, DP, DPK, DW, DWK, EF, SE, SE1, SEV, SEG, SL, SL1, SLV, SV, S, и т.п., работающих в системах водоотведения.

Предназначен для автоматического управления работой от одного до шести дренажных или канализационных насосов, также возможно управление мешалкой.

Контроль уровня возможен тремя способами:

- с помощью поплавковых выключателей (от 2-х до 5-ти в зависимости от используемого алгоритма);
- с помощью аналогового или ультразвукового датчика уровня
- с помощью аналогового или ультразвукового датчика уровня совместно с 2-мя поплавковыми выключателями для дополнительного контроля уровней перелива и сухого хода .

Может быть оснащен модулями SIM для контроля состояния и управления с помощью SMS-сообщений, а также для передачи данных по протоколам Modbus RTU, Modbus TCP, Profibus-DP, Profinet IO, GSM/GPRS.

Состав стандартной комплектации: контроллер CU362 Dedicated controls с большим ЖК-дисплеем (320x240 пикселей), главный выключатель, автоматы защиты электродвигателя, силовая часть, переключатель режимов работы P-O-A каждого насоса со встроенным индикатором работы.

Датчики уровня и кабельная продукция в комплект поставки не входят и заказываются отдельно (см. раздел «Принадлежности»).



### Control DC-S

- Диапазон мощности: От 0,37 кВт на один насос, свыше 30 кВт цены предоставляются по запросу.
- Сетевое электропитание: Один ввод 3 × 380 В, 50 Гц или двойной ввод питания с автоматическим переключением (ABP). По запросу – отдельный ввод на каждый насос.
- Электропитание насосов: 3 × 380 В, 50 Гц.
- Способ пуска: Прямой (DOL), «звезда-треугольник» (SD), плавный пуск (SS).
- Климатическое исполнение: Внутреннее, УХЛ4, IP54, 0 ... +40 °С, металлический корпус.  
Уличное, УХЛ1, IP55, -30 ... +40 °С, пластиковый корпус с двойной дверью, цоколь 60 мм, система автоматического обогрева.  
По запросу – уличное контейнерное исполнение, УХЛ1, IP55.

#### Для 1-го насоса, прямой пуск, внутреннее исполнение УХЛ4

Группа продукта Z

Тип продукта	Рабочий ток на 1 насос, А	Стандарт		EUR	Стандарт + ABP		EUR
		Размер ВхШхГ, мм	№ продукта		Размер ВхШхГ, мм	№ продукта	
Control DC-S 1x1-1,5A DOL-II 4	1 - 1,5	600x600x210	97530000	<b>3252,00</b>	760x600x210	97530426	<b>4116,00</b>
Control DC-S 1x1,6-2,4A DOL-II 4	1,6 - 2,4	600x600x210	97530411	<b>3252,00</b>	760x600x210	97530427	<b>4116,00</b>
Control DC-S 1x2,5-3,9A DOL-II 4	2,5 - 3,9	600x600x210	97530412	<b>3252,00</b>	760x600x210	97530428	<b>4240,00</b>
Control DC-S 1x4-5,9A DOL-II 4	4 - 5,9	600x600x210	97530413	<b>3252,00</b>	760x600x210	97530429	<b>4242,00</b>
Control DC-S 1x6-8,9A DOL-II 4	6 - 8,9	600x600x210	97530416	<b>3261,00</b>	760x600x210	97530442	<b>4244,00</b>
Control DC-S 1x9-12,9A DOL-II 4	9 - 12,9	600x600x210	97530419	<b>3286,00</b>	760x600x210	97530445	<b>4246,00</b>
Control DC-S 1x13-16,9A DOL-II 4	13 - 16,9	600x600x210	97530422	<b>3292,00</b>	760x600x210	97530448	<b>4300,00</b>
Control DC-S 1x17-19,9A DOL-II 4	17 - 19,9	600x600x210	97530423	<b>3329,00</b>	760x600x210	97530449	<b>4351,00</b>
Control DC-S 1x20-23,9A DOL-II 4	20 - 23,9	600x600x210	97530424	<b>3332,00</b>	760x600x210	97530450	<b>4466,00</b>

#### Для 1-го насоса, прямой пуск, уличное исполнение УХЛ1

Группа продукта Z

Тип продукта	Рабочий ток на 1 насос, А	Стандарт		EUR	Стандарт + ABP		EUR
		Размер ВхШхГ, мм	№ продукта		Размер ВхШхГ, мм	№ продукта	
Control DC-S 1x1-1,5A DOL-I 1	1 - 1,5	850x750x420	97533969	<b>5520,00</b>	1350x750x420	97534054	<b>7269,00</b>
Control DC-S 1x1,6-2,4A DOL-I 1	1,6 - 2,4	850x750x420	97533970	<b>5568,00</b>	1350x750x420	97534055	<b>7269,00</b>
Control DC-S 1x2,5-3,9A DOL-I 1	2,5 - 3,9	850x750x420	97534041	<b>5568,00</b>	1350x750x420	97534056	<b>7269,00</b>
Control DC-S 1x4-5,9A DOL-I 1	4 - 5,9	850x750x420	97534042	<b>5568,00</b>	1350x750x420	97534057	<b>7269,00</b>
Control DC-S 1x6-8,9A DOL-I 1	6 - 8,9	850x750x420	98148978	<b>5587,00</b>	1350x750x420	97534060	<b>7310,00</b>
Control DC-S 1x9-12,9A DOL-I 1	9 - 12,9	850x750x420	97534048	<b>5667,00</b>	1350x750x420	97534063	<b>7373,00</b>
Control DC-S 1x13-16,9A DOL-I 1	13 - 16,9	850x750x420	97534051	<b>5674,00</b>	1350x750x420	97534066	<b>7445,00</b>
Control DC-S 1x17-19,9A DOL-I 1	17 - 19,9	850x750x420	97534052	<b>5717,00</b>	1350x750x420	97534067	<b>7493,00</b>
Control DC-S 1x20-23,9A DOL-I 1	20 - 23,9	850x750x420	97534053	<b>5738,00</b>	1350x750x420	97534068	<b>7603,00</b>

Цены указаны на условиях «склад-Москва» с учетом НДС.  
Рекомендованные розничные цены.

Прайс-лист действует с 1 марта 2016 года

## Для 1-го насоса, пуск по схеме «звезда-треугольник», внутреннее исполнение УХЛ4

Группа продукта Z

Тип продукта	Рабочий ток на 1 насос, А	Стандарт		EUR	Стандарт + ABP		EUR
		Размер В×Ш×Г, мм	№ продукта		Размер В×Ш×Г, мм	№ продукта	
Control DC-S 1x4-5,9A SD-II 4	4 - 5,9	600×600×210	97530463	<b>3580,00</b>	760×600×210	97530494	<b>4453,00</b>
Control DC-S 1x6-8,9A SD-II 4	6 - 8,9	600×600×210	97530464	<b>3592,00</b>	760×600×210	97530495	<b>4496,00</b>
Control DC-S 1x9-12,9A SD-II 4	9 - 12,9	600×600×210	97530484	<b>3592,00</b>	760×600×210	97530496	<b>4530,00</b>
Control DC-S 1x13-16,9A SD-II 4	13 - 16,9	600×600×210	97530485	<b>3640,00</b>	760×600×210	97530497	<b>4656,00</b>
Control DC-S 1x17-19,9A SD-II 4	17 - 19,9	600×600×210	97530486	<b>3713,00</b>	760×600×210	97530498	<b>4727,00</b>
Control DC-S 1x20-23,9A SD-II 4	20 - 23,9	600×600×210	97530487	<b>3785,00</b>	760×600×210	97530499	<b>4836,00</b>
Control DC-S 1x24-29,9A SD-II 4	24 - 29,9	600×600×210	97530488	<b>3900,00</b>	760×600×210	97530500	<b>5100,00</b>
Control DC-S 1x30-36,9A SD-II 4	30 - 36,9	760×600×210	97530489	<b>4073,00</b>	760×760×210	97530521	<b>5102,00</b>
Control DC-S 1x37-47,9A SD-II 4	37 - 47,9	760×600×210	97530490	<b>4310,00</b>	760×760×210	97530522	<b>5574,00</b>
Control DC-S 1x48-59,9A SD-II 4	48 - 59,9	760×600×210	97530491	<b>4420,00</b>	760×760×210	97530523	<b>5738,00</b>

## Для 1-го насоса, пуск по схеме «звезда-треугольник», уличное исполнение УХЛ1

Группа продукта Z

Тип продукта	Рабочий ток на 1 насос, А	Стандарт		EUR	Стандарт + ABP		EUR
		Размер В×Ш×Г, мм	№ продукта		Размер В×Ш×Г, мм	№ продукта	
Control DC-S 1x4-5,9A SD-I 1	4 - 5,9	1350×750×420	97534069	<b>6755,00</b>	1350×750×420	97534082	<b>7590,00</b>
Control DC-S 1x6-8,9A SD-I 1	6 - 8,9	1350×750×420	97534071	<b>6755,00</b>	1350×750×420	97534083	<b>7632,00</b>
Control DC-S 1x9-12,9A SD-I 1	9 - 12,9	1350×750×420	97534072	<b>6764,00</b>	1350×750×420	97534084	<b>7664,00</b>
Control DC-S 1x13-16,9A SD-I 1	13 - 16,9	1350×750×420	97534073	<b>6764,00</b>	1350×750×420	97534085	<b>7784,00</b>
Control DC-S 1x17-19,9A SD-I 1	17 - 19,9	1350×750×420	97534074	<b>6885,00</b>	1350×750×420	97534086	<b>7852,00</b>
Control DC-S 1x20-23,9A SD-I 1	20 - 23,9	1350×750×420	97534075	<b>6885,00</b>	1350×750×420	97534087	<b>7957,00</b>
Control DC-S 1x24-29,9A SD-I 1	24 - 29,9	1350×750×420	97534076	<b>6981,00</b>	1350×750×420	97534088	<b>8208,00</b>
Control DC-S 1x30-36,9A SD-I 1	30 - 36,9	1350×750×420	97534077	<b>6981,00</b>	1350×750×420	97534089	<b>8225,00</b>
Control DC-S 1x37-47,9A SD-I 1	37 - 47,9	1350×750×420	97534078	<b>7217,00</b>	1350×750×420	97534090	<b>8504,00</b>
Control DC-S 1x48-59,9A SD-I 1	48 - 59,9	1350×750×420	97534079	<b>7298,00</b>	1350×750×420	97534101	<b>8612,00</b>

## Для 1-го насоса, плавный пуск, внутреннее исполнение УХЛ4

Группа продукта Z

Тип продукта	Рабочий ток на 1 насос, А	Стандарт		EUR	Стандарт + ABP		EUR
		Размер В×Ш×Г, мм	№ продукта		Размер В×Ш×Г, мм	№ продукта	
Control DC-S 1x4-5,9A SS-II 4	4 - 5,9	760×600×350	97530563	<b>4252,00</b>	760×760×350	97530605	<b>4990,00</b>
Control DC-S 1x6-8,9A SS-II 4	6 - 8,9	760×600×350	97530564	<b>4263,00</b>	760×760×350	97530606	<b>5030,00</b>
Control DC-S 1x9-12,9A SS-II 4	9 - 12,9	760×600×350	97530565	<b>4293,00</b>	760×760×350	97530607	<b>5092,00</b>
Control DC-S 1x13-16,9A SS-II 4	13 - 16,9	760×600×350	97530566	<b>4387,00</b>	760×760×350	97530608	<b>5250,00</b>
Control DC-S 1x17-19,9A SS-II 4	17 - 19,9	760×600×350	97530567	<b>4430,00</b>	760×760×350	97530609	<b>5297,00</b>
Control DC-S 1x20-23,9A SS-II 4	20 - 23,9	760×600×350	97530568	<b>4430,00</b>	760×760×350	97530610	<b>5403,00</b>
Control DC-S 1x24-29,9A SS-II 4	24 - 29,9	760×600×350	97530569	<b>4633,00</b>	760×760×350	97530611	<b>5619,00</b>
Control DC-S 1x30-36,9A SS-II 4	30 - 36,9	760×600×350	97530570	<b>4689,00</b>	1000×800×300	97530612	<b>5662,00</b>
Control DC-S 1x37-47,9A SS-II 4	37 - 47,9	760×600×350	97530601	<b>5062,00</b>	1000×800×300	97530613	<b>6295,00</b>
Control DC-S 1x48-59,9A SS-II 4	48 - 59,9	760×760×300	97530602	<b>5703,00</b>	1000×800×300	97530614	<b>7418,00</b>

## Для 1-го насоса, плавный пуск, уличное исполнение УХЛ1

Группа продукта Z

Тип продукта	Рабочий ток на 1 насос, А	Стандарт		EUR	Стандарт + ABP		EUR
		Размер В×Ш×Г, мм	№ продукта		Размер В×Ш×Г, мм	№ продукта	
Control DC-S 1x4-5,9A SS-I 1	4 - 5,9	1350×750×420	97534104	<b>7592,00</b>	1350×750×420	97534117	<b>8330,00</b>
Control DC-S 1x6-8,9A SS-I 1	6 - 8,9	1350×750×420	97534105	<b>7603,00</b>	1350×750×420	97534118	<b>8370,00</b>
Control DC-S 1x9-12,9A SS-I 1	9 - 12,9	1350×750×420	97534106	<b>7633,00</b>	1350×750×420	97534119	<b>8432,00</b>
Control DC-S 1x13-16,9A SS-I 1	13 - 16,9	1350×750×420	97534107	<b>7727,00</b>	1350×750×420	97534120	<b>8590,00</b>
Control DC-S 1x17-19,9A SS-I 1	17 - 19,9	1350×750×420	97534108	<b>7770,00</b>	1350×750×420	97534161	<b>8637,00</b>
Control DC-S 1x20-23,9A SS-I 1	20 - 23,9	1350×750×420	97534109	<b>7770,00</b>	1350×750×420	97534162	<b>8743,00</b>
Control DC-S 1x24-29,9A SS-I 1	24 - 29,9	1350×750×420	97534110	<b>7973,00</b>	1350×750×420	97534163	<b>8959,00</b>
Control DC-S 1x30-36,9A SS-I 1	30 - 36,9	1350×750×420	97534111	<b>7984,00</b>	1600×1250×420	97534164	<b>9901,00</b>
Control DC-S 1x37-47,9A SS-I 1	37 - 47,9	1350×750×420	97534112	<b>8125,00</b>	1600×1250×420	97534165	<b>10470,00</b>
Control DC-S 1x48-59,9A SS-I 1	48 - 59,9	1600×1250×420	97534113	<b>9725,00</b>	1600×1250×420	97534166	<b>10993,00</b>

Цены указаны на условиях «склад-Москва» с учетом НДС.  
Рекомендованные розничные цены.

Прайс-лист действует с 1 марта 2016 года

Для 2-х насосов, прямой пуск, внутреннее исполнение УХЛ4

Группа продукта Z

Тип продукта	Рабочий ток на 1 насос, А	Стандарт		EUR	Стандарт + ABP		EUR
		Размер В×Ш×Г, мм	№ продукта		Размер В×Ш×Г, мм	№ продукта	
Control DC-S 2x1-1,5A DOL-II 4	1 - 1,5	600×600×210	97530655	<b>3696,00</b>	760×600×210	97530730	<b>4522,00</b>
Control DC-S 2x1,6-2,4A DOL-II 4	1,6 - 2,4	600×600×210	97530656	<b>3698,00</b>	760×600×210	97530731	<b>4522,00</b>
Control DC-S 2x2,5-3,9A DOL-II 4	2,5 - 3,9	600×600×210	97530657 <sup>Б</sup>	<b>3700,00</b>	760×600×210	97530732 <sup>Б</sup>	<b>4524,00</b>
Control DC-S 2x4-5,9A DOL-II 4	4 - 5,9	600×600×210	97530658 <sup>Б</sup>	<b>3702,00</b>	760×600×210	97530733 <sup>Б</sup>	<b>4620,00</b>
Control DC-S 2x6-8,9A DOL-II 4	6 - 8,9	600×600×210	97530721 <sup>Б</sup>	<b>3751,00</b>	760×600×210	97530736 <sup>Б</sup>	<b>4686,00</b>
Control DC-S 2x9-12,9A DOL-II 4	9 - 12,9	600×600×210	97530724 <sup>Б</sup>	<b>3753,00</b>	760×600×210	97530739 <sup>Б</sup>	<b>4840,00</b>
Control DC-S 2x13-16,9A DOL-II 4	13 - 16,9	600×600×210	97530727	<b>3794,00</b>	760×600×210	97530752	<b>4915,00</b>
Control DC-S 2x17-19,9A DOL-II 4	17 - 19,9	600×600×210	97530728 <sup>Б</sup>	<b>3928,00</b>	760×600×210	97530754	<b>5165,00</b>
Control DC-S 2x20-23,9A DOL-II 4	20 - 23,9	760×600×210	97530729	<b>4033,00</b>	760×600×210	97530755	<b>5371,00</b>

Для 2-х насосов, прямой пуск, уличное исполнение УХЛ1

Группа продукта Z

Тип продукта	Рабочий ток на 1 насос, А	Стандарт		EUR	Стандарт + ABP		EUR
		Размер В×Ш×Г, мм	№ продукта		Размер В×Ш×Г, мм	№ продукта	
Control DC-S 2x1-1,5A DOL-I 1	1 - 1,5	1350×750×420	97534169	<b>6843,00</b>	1350×750×420	97534184	<b>7657,00</b>
Control DC-S 2x1,6-2,4A DOL-I 1	1,6 - 2,4	1350×750×420	97534170	<b>6870,00</b>	1350×750×420	97534185	<b>7657,00</b>
Control DC-S 2x2,5-3,9A DOL-I 1	2,5 - 3,9	1350×750×420	97534171	<b>6887,00</b>	1350×750×420	97534186	<b>7908,00</b>
Control DC-S 2x4-5,9A DOL-I 1	4 - 5,9	1350×750×420	97534172 <sup>Б</sup>	<b>6893,00</b>	1350×750×420	97620364	<b>7973,00</b>
Control DC-S 2x6-8,9A DOL-I 1	6 - 8,9	1350×750×420	97534175	<b>6920,00</b>	1350×750×420	97534190	<b>7973,00</b>
Control DC-S 2x9-12,9A DOL-I 1	9 - 12,9	1350×750×420	97534178	<b>6940,00</b>	1350×750×420	97534193	<b>8140,00</b>
Control DC-S 2x13-16,9A DOL-I 1	13 - 16,9	1350×750×420	97534181	<b>6962,00</b>	1350×750×420	97534196	<b>8232,00</b>
Control DC-S 2x17-19,9A DOL-I 1	17 - 19,9	1350×750×420	97534182	<b>7089,00</b>	1350×750×420	97534197	<b>8515,00</b>
Control DC-S 2x20-23,9A DOL-I 1	20 - 23,9	1350×750×420	97534183	<b>7190,00</b>	1350×750×420	97534198	<b>8467,00</b>

11

Для 2-х насосов, пуск по схеме «звезда-треугольник», внутреннее исполнение УХЛ4

Группа продукта Z

Тип продукта	Рабочий ток на 1 насос, А	Стандарт		EUR	Стандарт + ABP		EUR
		Размер В×Ш×Г, мм	№ продукта		Размер В×Ш×Г, мм	№ продукта	
Control DC-S 2x4-5,9A SD-II 4	4 - 5,9	600×600×210	97530916	<b>4186,00</b>	760×760×210	97530948	<b>5367,00</b>
Control DC-S 2x6-8,9A SD-II 4	6 - 8,9	600×600×210	97530917	<b>4208,00</b>	760×760×210	97530949	<b>5413,00</b>
Control DC-S 2x9-12,9A SD-II 4	9 - 12,9	600×600×210	97530918 <sup>Б</sup>	<b>4214,00</b>	760×760×210	97530950	<b>5572,00</b>
Control DC-S 2x13-16,9A SD-II 4	13 - 16,9	600×600×210	97530919 <sup>Б</sup>	<b>4310,00</b>	760×760×210	97530951	<b>5742,00</b>
Control DC-S 2x17-19,9A SD-II 4	17 - 19,9	600×600×210	97530920	<b>4515,00</b>	760×760×210	97530952	<b>5967,00</b>
Control DC-S 2x20-23,9A SD-II 4	20 - 23,9	760×600×210	97530941	<b>4584,00</b>	760×760×210	97530953 <sup>Б</sup>	<b>6219,00</b>
Control DC-S 2x24-29,9A SD-II 4	24 - 29,9	760×760×210	97530942	<b>5114,00</b>	760×760×210	97530954	<b>6755,00</b>
Control DC-S 2x30-36,9A SD-II 4	30 - 36,9	760×760×210	97530943	<b>5116,00</b>	1000×800×300	97530955	<b>6893,00</b>
Control DC-S 2x37-47,9A SD-II 4	37 - 47,9	1000×800×300	97530944 <sup>Б</sup>	<b>5625,00</b>	1200×800×300	97530956	<b>8612,00</b>
Control DC-S 2x48-59,9A SD-II 4	48 - 59,9	1000×800×300	97530945 <sup>Б</sup>	<b>5943,00</b>	1200×800×300	97530957	<b>9325,00</b>

Для 2-х насосов, пуск по схеме «звезда-треугольник», уличное исполнение УХЛ1

Группа продукта Z

Тип продукта	Рабочий ток на 1 насос, А	Стандарт		EUR	Стандарт + ABP		EUR
		Размер В×Ш×Г, мм	№ продукта		Размер В×Ш×Г, мм	№ продукта	
Control DC-S 2x4-5,9A SD-I 1	4 - 5,9	1350×750×420	97534199	<b>7247,00</b>	1350×750×420	97534211	<b>8463,00</b>
Control DC-S 2x6-8,9A SD-I 1	6 - 8,9	1350×750×420	97534200	<b>7280,00</b>	1350×750×420	97534212	<b>8721,00</b>
Control DC-S 2x9-12,9A SD-I 1	9 - 12,9	1350×750×420	97534201	<b>7290,00</b>	1350×750×420	97534213	<b>8759,00</b>
Control DC-S 2x13-16,9A SD-I 1	13 - 16,9	1350×750×420	97534202	<b>7378,00</b>	1350×750×420	97620365	<b>8880,00</b>
Control DC-S 2x17-19,9A SD-I 1	17 - 19,9	1350×750×420	97534203	<b>7649,00</b>	1350×750×420	97534215	<b>9036,00</b>
Control DC-S 2x20-23,9A SD-I 1	20 - 23,9	1350×750×420	97534204	<b>7716,00</b>	1350×750×420	97534216	<b>9276,00</b>
Control DC-S 2x24-29,9A SD-I 1	24 - 29,9	1350×750×420	97534205	<b>8237,00</b>	1600×750×420	97534217	<b>10039,00</b>
Control DC-S 2x30-36,9A SD-I 1	30 - 36,9	1350×750×420	97534206	<b>8274,00</b>	1600×1250×420	97534218	<b>11015,00</b>
Control DC-S 2x37-47,9A SD-I 1	37 - 47,9	1350×750×420	97534207	<b>8581,00</b>	1600×1250×420	97534219	<b>12656,00</b>
Control DC-S 2x48-59,9A SD-I 1	48 - 59,9	1350×750×420	97534208	<b>9012,00</b>	1600×1250×420	97534220	<b>13336,00</b>

<sup>А</sup> – поддерживается складской запас готового продукта; <sup>Б</sup> – поддерживается складской запас компонентов для сборки продукта.

Цены указаны на условиях «склад-Москва» с учетом НДС.  
Рекомендованные розничные цены.

Прайс-лист действует с 1 марта 2016 года

## Для 2-х насосов, плавный пуск, внутреннее исполнение УХЛ4

Группа продукта Z

Тип продукта	Рабочий ток на 1 насос, А	Стандарт		EUR	Стандарт + ABP		EUR
		Размер В×Ш×Г, мм	№ продукта		Размер В×Ш×Г, мм	№ продукта	
Control DC-S 2x4-5,9A SS-II 4	4 - 5,9	760×600×350	97530960	<b>5322,00</b>	760x760x300	97530972	<b>6416,00</b>
Control DC-S 2x6-8,9A SS-II 4	6 - 8,9	760×600×350	97530961	<b>5324,00</b>	760x760x300	97530973	<b>6418,00</b>
Control DC-S 2x9-12,9A SS-II 4	9 - 12,9	760×600×350	97530962	<b>5572,00</b>	760x760x300	97530974	<b>6782,00</b>
Control DC-S 2x13-16,9A SS-II 4	13 - 16,9	760×600×350	97530963	<b>5615,00</b>	760x760x300	97530975	<b>6793,00</b>
Control DC-S 2x17-19,9A SS-II 4	17 - 19,9	760×600×350	97530964	<b>5728,00</b>	760x760x300	97530977	<b>7001,00</b>
Control DC-S 2x20-23,9A SS-II 4	20 - 23,9	760×600×350	97530965	<b>5730,00</b>	760x760x300	97530978	<b>7308,00</b>
Control DC-S 2x24-29,9A SS-II 4	24 - 29,9	760×600×350	97530966	<b>6231,00</b>	1000x800x300	97530979	<b>7619,00</b>
Control DC-S 2x30-36,9A SS-II 4	30 - 36,9	1000×800×300	97530967	<b>6620,00</b>	1000x800x300	97530980	<b>8353,00</b>
Control DC-S 2x37-47,9A SS-II 4	37 - 47,9	1000×800×300	97530968	<b>7128,00</b>	1200x1000x300	97530981	<b>9984,00</b>
Control DC-S 2x48-59,9A SS-II 4	48 - 59,9	1200×800×400	97530969	<b>8998,00</b>	1200x1000x300	97530982	<b>11124,00</b>

## Для 2-х насосов, плавный пуск, уличное исполнение УХЛ1

Группа продукта Z

Тип продукта	Рабочий ток на 1 насос, А	Стандарт		EUR	Стандарт + ABP		EUR
		Размер В×Ш×Г, мм	№ продукта		Размер В×Ш×Г, мм	№ продукта	
Control DC-S 2x4-5,9A SS-I 1	4 - 5,9	1350×750×420	97534223	<b>8802,00</b>	1350x750x420	97534235	<b>9926,00</b>
Control DC-S 2x6-8,9A SS-I 1	6 - 8,9	1350×750×420	97534224	<b>8864,00</b>	1350x750x420	97534236	<b>9958,00</b>
Control DC-S 2x9-12,9A SS-I 1	9 - 12,9	1350×750×420	97534225	<b>8912,00</b>	1350x750x420	97534237	<b>10122,00</b>
Control DC-S 2x13-16,9A SS-I 1	13 - 16,9	1350×750×420	97534226	<b>8955,00</b>	1600x750x420	97534238	<b>10384,00</b>
Control DC-S 2x17-19,9A SS-I 1	17 - 19,9	1350×750×420	97534227	<b>9210,00</b>	1600x750x420	97534239	<b>10593,00</b>
Control DC-S 2x20-23,9A SS-I 1	20 - 23,9	1350×750×420	97534228	<b>9270,00</b>	1600x750x420	97534240	<b>10900,00</b>
Control DC-S 2x24-29,9A SS-I 1	24 - 29,9	1350×750×420	97534229	<b>9571,00</b>	1600x1250x420	97534241	<b>12054,00</b>
Control DC-S 2x30-36,9A SS-I 1	30 - 36,9	1600×750×420	98630435	<b>10442,00</b>	1600x1250x420	97534242	<b>12789,00</b>
Control DC-S 2x37-47,9A SS-I 1	37 - 47,9	1600×750×420	97534231	<b>10452,00</b>	1600x1250x420	97534243	<b>14419,00</b>
Control DC-S 2x48-59,9A SS-I 1	48 - 59,9	1600×1250×420	97534232	<b>13559,00</b>	1600x1250x420	97534244	<b>15559,00</b>

## Для 3-х насосов, прямой пуск, внутреннее исполнение УХЛ4

Группа продукта Z

Тип продукта	Рабочий ток на 1 насос, А	Стандарт		EUR	Стандарт + ABP		EUR
		Размер В×Ш×Г, мм	№ продукта		Размер В×Ш×Г, мм	№ продукта	
Control DC-S 3x1-1.5A DOL-II 4	1 - 1,5	760×760×210	97823509	<b>3918,00</b>	760x760x210	98298276	<b>4840,00</b>
Control DC-S 3x1.6-2.4A DOL-II 4	1,6 - 2,4	760×760×210	97823539	<b>3920,00</b>	760x760x210	98298277	<b>4918,00</b>
Control DC-S 3x2.5-3.9A DOL-II 4	2,5 - 3,9	760×760×210	97823542 <sup>B</sup>	<b>3922,00</b>	760x760x210	98298278	<b>4920,00</b>
Control DC-S 3x4-5.9A DOL-II 4	4 - 5,9	760×760×210	97823543	<b>3924,00</b>	760x760x210	98298279	<b>5369,00</b>
Control DC-S 3x6-8.9A DOL-II 4	6 - 8,9	760×760×210	97823544	<b>4618,00</b>	760x760x210	98298280	<b>5854,00</b>
Control DC-S 3x9-12.9A DOL-II 4	9 - 12,9	760×760×210	97823545	<b>4656,00</b>	760x760x210	98298291	<b>6086,00</b>

## Для 3-х насосов, прямой пуск, уличное исполнение УХЛ1

Группа продукта Z

Тип продукта	Рабочий ток на 1 насос, А	Стандарт		EUR	Стандарт + ABP		EUR
		Размер В×Ш×Г, мм	№ продукта		Размер В×Ш×Г, мм	№ продукта	
Control DC-S 3x1-1.5A DOL-I 1	1 - 1,5	1350×750×420	по запросу	<b>7757,00</b>	1350x750x420	по запросу	<b>8726,00</b>
Control DC-S 3x1.6-2.4A DOL-I 1	1,6 - 2,4	1350×750×420	по запросу	<b>7759,00</b>	1350x750x420	по запросу	<b>8745,00</b>
Control DC-S 3x2.5-3.9A DOL-I 1	2,5 - 3,9	1350×750×420	по запросу	<b>7761,00</b>	1350x750x420	по запросу	<b>8747,00</b>
Control DC-S 3x4-5.9A DOL-I 1	4 - 5,9	1350×750×420	по запросу	<b>7763,00</b>	1350x750x420	по запросу	<b>8865,00</b>
Control DC-S 3x6-8.9A DOL-I 1	6 - 8,9	1350×750×420	по запросу	<b>7765,00</b>	1350x750x420	по запросу	<b>8928,00</b>
Control DC-S 3x9-12.9A DOL-I 1	9 - 12,9	1350×750×420	по запросу	<b>7784,00</b>	1600x750x420	по запросу	<b>9400,00</b>

A – поддерживается складской запас готового продукта; B – поддерживается складской запас компонентов для сборки продукта.

Цены указаны на условиях «склад-Москва» с учетом НДС.  
Рекомендованные розничные цены.

Прайс-лист действует с 1 марта 2016 года



Для 3-х насосов, пуск по схеме «звезда-треугольник», внутреннее исполнение УХЛ4

Группа продукта Z

Тип продукта	Рабочий ток на 1 насос, А	Стандарт		EUR	Стандарт + ABP		EUR
		Размер В×Ш×Г, мм	№ продукта		Размер В×Ш×Г, мм	№ продукта	
Control DC-S 3x6-8.9A SD-II 4	6 - 8,9	760×760×210	97823546	<b>5237,00</b>	1000×800×300	98313326	<b>6388,00</b>
Control DC-S 3x9-12.9A SD-II 4	9 - 12,9	760×760×210	97823547	<b>5277,00</b>	1000×800×300	98313327	<b>6880,00</b>
Control DC-S 3x13-16.9A SD-II 4	13 - 16,9	760×760×210	97823548	<b>5453,00</b>	1000×800×300	98313328	<b>7226,00</b>
Control DC-S 3x17-19.9A SD-II 4	17 - 19,9	760×760×210	97823549	<b>5766,00</b>	1000×800×300	98313329	<b>7286,00</b>
Control DC-S 3x20-23.9A SD-II 4	20 - 23,9	760×760×210	97823550	<b>6033,00</b>	1000×800×300	98313330	<b>7898,00</b>
Control DC-S 3x24-29.9A SD-II 4	24 - 29,9	1000×800×300	97823561	<b>6861,00</b>	1200×1000×300	98313341	<b>9574,00</b>
Control DC-S 3x30-36.9A SD-II 4	30 - 36,9	1000×800×300	97823562	<b>6869,00</b>	1200×1000×300	98313342	<b>9829,00</b>
Control DC-S 3x37-47.9A SD-II 4	37 - 47,9	1200×800×300	97823563	<b>7831,00</b>	1200×1000×300	98244273	<b>11140,00</b>
Control DC-S 3x48-59.9A SD-I 4	48 - 59,9	1200×800×300	97823564	<b>10829,00</b>	1900×1200×400	98313344	<b>13762,00</b>

Для 3-х насосов, пуск по схеме «звезда-треугольник», уличное исполнение УХЛ1

Группа продукта Z

Тип продукта	Рабочий ток на 1 насос, А	Стандарт		EUR	Стандарт + ABP		EUR
		Размер В×Ш×Г, мм	№ продукта		Размер В×Ш×Г, мм	№ продукта	
Control DC-S 3x6-8.9A SD-I 1	6 - 8,9	1350×750×420	по запросу	<b>8339,00</b>	1600×750×420	по запросу	<b>9716,00</b>
Control DC-S 3x9-12.9A SD-I 1	9 - 12,9	1350×750×420	по запросу	<b>8345,00</b>	1600×1250×420	по запросу	<b>10871,00</b>
Control DC-S 3x13-16.9A SD-I 1	13 - 16,9	1600×750×420	по запросу	<b>8653,00</b>	1600×1250×420	по запросу	<b>11332,00</b>
Control DC-S 3x17-19.9A SD-I 1	17 - 19,9	1600×750×420	по запросу	<b>9095,00</b>	1600×1250×420	по запросу	<b>11395,00</b>
Control DC-S 3x20-23.9A SD-I 1	20 - 23,9	1600×750×420	по запросу	<b>9350,00</b>	1600×1250×420	по запросу	<b>11972,00</b>
Control DC-S 3x24-29.9A SD-I 1	24 - 29,9	1600×750×420	по запросу	<b>10140,00</b>	1600×1250×420	по запросу	<b>13898,00</b>
Control DC-S 3x30-36.9A SD-I 1	30 - 36,9	1600×1250×420	по запросу	<b>10555,00</b>	1600×1250×420	по запросу	<b>13910,00</b>
Control DC-S 3x37-47.9A SD-I 1	37 - 47,9	1600×1250×420	по запросу	<b>11762,00</b>	1600×1250×420	по запросу	<b>14983,00</b>
Control DC-S 3x48-59.9A SD-I 1	48 - 59,9	1600×1250×420	по запросу	<b>12918,00</b>	1600×2000×420	по запросу	<b>по запросу</b>

11

Для 3-х насосов, плавный пуск, внутреннее исполнение УХЛ4

Группа продукта Z

Тип продукта	Рабочий ток на 1 насос, А	Стандарт		EUR	Стандарт + ABP		EUR
		Размер В×Ш×Г, мм	№ продукта		Размер В×Ш×Г, мм	№ продукта	
Control DC-S 3x6-8.9A SS-II 4	6 - 8,9	1000×800×300	98313343	<b>6762,00</b>	1000×800×300	98329561	<b>8133,00</b>
Control DC-S 3x9-12.9A SS-II 4	9 - 12,9	1000×800×300	98329025	<b>7330,00</b>	1000×800×300	98329562	<b>8498,00</b>
Control DC-S 3x13-16.9A SS-II 4	13 - 16,9	1000×800×300	98329026	<b>7389,00</b>	1000×800×300	98329563	<b>8672,00</b>
Control DC-S 3x17-19.9A SS-II 4	17 - 19,9	1000×800×300	98329027	<b>7422,00</b>	1000×800×300	98329564	<b>9148,00</b>
Control DC-S 3x20-23.9A SS-II 4	20 - 23,9	1000×800×300	98329028	<b>7601,00</b>	1200×1000×300	98329565	<b>9815,00</b>
Control DC-S 3x24-29.9A SS-II 4	24 - 29,9	1000×800×300	98329029	<b>8530,00</b>	1200×1000×300	98329566	<b>10644,00</b>
Control DC-S 3x30-36.9A SS-I 4	30 - 36,9	1200×1000×300	98329030	<b>9560,00</b>	1200×1000×300	98329568	<b>11524,00</b>
Control DC-S 3x37-47.9A SS-I 4	37 - 47,9	1900×1000×400	98329042	<b>10288,00</b>	1900×1200×400	98329569	<b>12659,00</b>
Control DC-S 3x48-59.9A SS-I 4	48 - 59,9	1900×1000×400	98329043	<b>12877,00</b>	1900×1200×400	98329570	<b>17753,00</b>

Для 3-х насосов, плавный пуск, уличное исполнение УХЛ1

Группа продукта Z

Тип продукта	Рабочий ток на 1 насос, А	Стандарт		EUR	Стандарт + ABP		EUR
		Размер В×Ш×Г, мм	№ продукта		Размер В×Ш×Г, мм	№ продукта	
Control DC-S 3x6-8.9A SS-I 1	6 - 8,9	1600×1250×420	по запросу	<b>11535,00</b>	1600×1250×420	по запросу	<b>12975,00</b>
Control DC-S 3x9-12.9A SS-I 1	9 - 12,9	1600×1250×420	по запросу	<b>12131,00</b>	1600×1250×420	по запросу	<b>13164,00</b>
Control DC-S 3x13-16.9A SS-I 1	13 - 16,9	1600×1250×420	по запросу	<b>12188,00</b>	1600×1250×420	по запросу	<b>13324,00</b>
Control DC-S 3x17-19.9A SS-I 1	17 - 19,9	1600×1250×420	по запросу	<b>12228,00</b>	1600×1250×420	по запросу	<b>13509,00</b>
Control DC-S 3x20-23.9A SS-I 1	20 - 23,9	1600×1250×420	по запросу	<b>12419,00</b>	1600×1250×420	по запросу	<b>14741,00</b>
Control DC-S 3x24-29.9A SS-I 1	24 - 29,9	1600×1250×420	по запросу	<b>13392,00</b>	1600×1250×420	по запросу	<b>15358,00</b>
Control DC-S 3x30-36.9A SS-I 1	30 - 36,9	1600×1250×420	по запросу	<b>14473,00</b>	1600×1250×420	по запросу	<b>15760,00</b>
Control DC-S 3x37-47.9A SS-I 1	37 - 47,9	1600×1250×420	по запросу	<b>15101,00</b>	1600×1250×420	по запросу	<b>17393,00</b>
Control DC-S 3x48-59.9A SS-I 1	48 - 59,9	1600×2000×420	по запросу	<b>по запросу</b>	1600×2000×420	по запросу	<b>по запросу</b>

Для 4-6 насосов, а также на большие мощности номера продуктов и цены на шкафы управления предоставляются по запросу.

## Control DC-E

## Встроенные преобразователи частоты CUE на каждый насос

Control DC-E имеет следующие функции (в дополнение к стандартным возможностям Control DC-S):

- Регулярное автоматическое тестирование системы на удельное энергопотребление с выводом графика измерений на дисплей контроллера.
- Автоматический вывод насоса на рабочую точку с минимальным удельным энергопотреблением, что обеспечивает до 30–40% экономии потребляемой электроэнергии.
- Защита от заклинивания насоса (насос запускается в реверс при блокировке рабочего колеса).
- Регулярная автоматическая промывка трубопроводов путем запуска насосов на 100% производительности.



Диапазон мощности:	От 0,37 кВт на один насос, свыше 30 кВт цены предоставляются по запросу.
Сетевое электропитание:	Один ввод 3 × 380 В, 50 Гц или двойной ввод питания с автоматическим переключением (ABP). По запросу – отдельный ввод на каждый насос.
Электропитание насосов:	3 × 380 В, 50 Гц.
Способ пуска:	Преобразователь частоты Grundfos CUE (ESS).
Климатическое исполнение:	Внутреннее, УХЛ4, IP54, 0 ... +40 °С, металлический корпус. По запросу – уличное контейнерное исполнение, УХЛ1, IP55.

## Для 1-го насоса, пуск через преобразователи частоты CUE в шкафу, внутреннее исполнение УХЛ4

Группа продукта Z

Тип продукта	Рабочий ток на 1 насос, А	Размер В×Ш×Г, мм	Стандарт № продукта	EUR	Размер Стандарт + ABP В×Ш×Г, мм	Стандарт+ABP № продукта	EUR
Control DC-E 1x1,5-3A ESS-II 4	1,5 - 3	760x600x350	98336981	<b>4754,00</b>	1000x800x300	98337005	<b>5687,00</b>
Control DC-E 1x3-5A ESS-II 4	3 - 5	760x600x350	98336982	<b>5016,00</b>	1000x800x300	98337006	<b>6028,00</b>
Control DC-E 1x5-9A ESS-II 4	5 - 9	760x600x350	98336983	<b>5247,00</b>	1000x800x300	98337007	<b>6259,00</b>
Control DC-E 1x9-12A ESS-II 4	9 - 12	760x600x350	98336984	<b>5507,00</b>	1000x800x300	98337008	<b>6519,00</b>
Control DC-E 1x12-15A ESS-II 4	12 - 15	760x600x350	98336985	<b>5716,00</b>	1000x800x300	98337009	<b>6728,00</b>
Control DC-E 1x15-22A ESS-II 4	15 - 22	1000x800x300	98336986	<b>6135,00</b>	1200x800x300	98337010	<b>7146,00</b>
Control DC-E 1x22-30A ESS-II 4	22 - 30	1000x800x300	98336989	<b>6756,00</b>	1200x800x300	98337026	<b>7750,00</b>
Control DC-E 1x30-35A ESS-II 4	30 - 35	1000x800x300	98336990	<b>7747,00</b>	1200x800x300	98337027	<b>8837,00</b>
Control DC-E 1x35-41A ESS-I 4	35 - 41	1800x800x400	98337001	<b>8935,00</b>	1900x800x400	98337028	<b>9993,00</b>
Control DC-E 1x41-57A ESS-I 4	41 - 57	1800x800x400	98337002	<b>9828,00</b>	1900x800x400	98337029	<b>10999,00</b>

## Для 2-х насосов, пуск через преобразователи частоты CUE в шкафу, внутреннее исполнение УХЛ4

Группа продукта Z

Тип продукта	Рабочий ток на 1 насос, А	Размер В×Ш×Г, мм	Стандарт № продукта	EUR	Размер Стандарт + ABP В×Ш×Г, мм	Стандарт+ABP № продукта	EUR
Control DC-E 2x1,5-3A ESS-II 4	1,5 - 3	760x600x350	98339340	<b>5927,00</b>	1000x800x300	98341715	<b>7006,00</b>
Control DC-E 2x3-5A ESS-II 4	3 - 5	760x600x350	98339651	<b>6644,00</b>	1000x800x300	98341716	<b>7777,00</b>
Control DC-E 2x5-9A ESS-II 4	5 - 9	760x600x350	98339652	<b>7114,00</b>	1000x800x300	98341718	<b>8298,00</b>
Control DC-E 2x9-12A ESS-II 4	9 - 12	1000x800x300	98339653	<b>7654,00</b>	1000x800x300	98341719	<b>8928,00</b>
Control DC-E 2x12-15A ESS-II 4	12 - 15	1000x800x300	98339654	<b>8069,00</b>	1000x800x300	98341720	<b>9353,00</b>
Control DC-E 2x15-22A ESS-II 4	15 - 22	1200x800x300	98339655	<b>9222,00</b>	1200x1000x300	98341721	<b>10472,00</b>
Control DC-E 2x22-30A ESS-II 4	22 - 30	1200x800x300	98339656	<b>11578,00</b>	1200x1000x300	98341724	<b>13647,00</b>
Control DC-E 2x30-35A ESS-II 4	30 - 35	1200x800x300	98339657	<b>13185,00</b>	1900x1000x400	98341725	<b>15504,00</b>
Control DC-E 2x35-41A ESS-I 4	35 - 41	1900x800x400	98339658	<b>13727,00</b>	1900x1000x400	98341726	<b>17095,00</b>
Control DC-E 2x41-57A ESS-I 4	41 - 57	1900x800x400	98339659	<b>16172,00</b>	1900x1200x400	98341727	<b>20888,00</b>

## Для 3-х насосов, пуск через преобразователи частоты CUE в шкафу, внутреннее исполнение УХЛ4

Группа продукта Z

Тип продукта	Рабочий ток на 1 насос, А	Размер В×Ш×Г, мм	Стандарт № продукта	EUR	Размер Стандарт + ABP В×Ш×Г, мм	Стандарт+ABP № продукта	EUR
Control DC-E 3x1,5-3A ESS-II 4	1,5 - 3	760x760x300	98367956	<b>7679,00</b>	1000x800x300	98368396	<b>9165,00</b>
Control DC-E 3x3-5A ESS-II 4	3 - 5	760x760x300	98367957	<b>7769,00</b>	1000x800x300	98368397	<b>10178,00</b>
Control DC-E 3x5-9A ESS-II 4	5 - 9	760x760x300	98367958	<b>9091,00</b>	1000x800x300	98368398	<b>11123,00</b>
Control DC-E 3x9-12A ESS-II 4	9 - 12	1000x800x300	98367959	<b>10225,00</b>	1200x1000x300	98368399	<b>12786,00</b>
Control DC-E 3x12-15A ESS-II 4	12 - 15	1000x800x300	98367960	<b>11883,00</b>	1200x1000x300	98368400	<b>14094,00</b>
Control DC-E 3x15-22A ESS-II 4	15 - 22	1200x1000x300	98367971	<b>14025,00</b>	1900x1200x400	98368411	<b>15712,00</b>
Control DC-E 3x22-30A ESS-I 4	22 - 30	1900x800x400	98367973	<b>15529,00</b>	1900x1200x400	98368412	<b>17613,00</b>
Control DC-E 3x30-35A ESS-I 4	30 - 35	1900x800x400	98367974	<b>18185,00</b>	1900x1200x400	98368413	<b>20226,00</b>
Control DC-E 3x35-41A ESS-I 4	35 - 41	1900x1200x400	98367975	<b>20829,00</b>	1900x1800x400	98368414	<b>24362,00</b>
Control DC-E 3x41-57A ESS-I 4	41 - 57	1900x1200x400	98367976	<b>26285,00</b>	1900x1800x400	98368415	<b>29057,00</b>

Для 4-6 насосов номера продуктов и цены на шкафы управления предоставляются по запросу.

Цены указаны на условиях «склад-Москва» с учетом НДС.  
Рекомендованные розничные цены.

**Дополнительные опции для шкафов управления Control DC-S, Control DC-E**

Указание для заказа: дополнительные опции устанавливаются при производстве шкафа, поэтому они могут заказываться только одновременно со шкафом. Пример: Control DC-S 2 × 4-5,9 A SS-II 4 с опциями вольтметр и амперметр.

**Внимание!** Самостоятельно добавлять опции к шкафам уличного исполнения УХЛ1 нельзя из-за возможного изменения габаритов и стоимости корпуса. Требуется согласование с региональным представительством Grundfos.

Группа продукта Z

Тип продукта	Описание		EUR
<b>Интерфейс передачи данных CIM</b>	Устройство обеспечивает возможность интеграции Control DC в системы диспетчеризации (SCADA-системы) по промышленным протоколам связи. Устройство устанавливается внутрь шкафа.	CIM 150 (Profibus-DP)	<b>385,00</b>
		CIM 200 (Modbus RTU)	<b>385,00</b>
		CIM 250 (GSM/GPRS/SMS) + антенна	<b>656,00</b>
		CIM 500 (Industrial Ethernet)	<b>623,00</b>
<b>Модуль подключения дополнительных датчиков IO113 (для 1 насоса)</b>	Применяется с насосами типа S, SE или SL для подключения к шкафу датчиков WIO/WIA, 1 × Pt1000.	Устанавливается в шкафу управления	<b>1176,00</b>
<b>Модуль подключения дополнительных датчиков IO113 с блоком расширения SM113 (для 1 насоса)</b>	Применяется с насосами типа S, SE или SL для подключения к шкафу следующих датчиков: WIO/WIA, датчик вибрации, 3 × Pt100/Pt1000.	Устанавливается в шкафу управления	<b>1817,00</b>
<b>Модуль дополнительных входо-выходов IO351B</b>	Модуль обеспечивает девять дополнительных цифровых входов, семь дополнительных цифровых выходов и два дополнительных аналоговых входа.	Для шкафа до 4-х насосов включительно. Возможно заказать только один дополнительный модуль.	<b>544,00</b>
<b>Розетка 220 В, 10 А</b>		Внутри шкафа управления	<b>263,00</b>
		Снаружи, на корпусе шкафа управления, с крышкой, IP54	<b>263,00</b>
<b>Защита от пикового напряжения</b>	Модульное устройство УЗИП обеспечивает защиту от импульсных перенапряжений. Тип 2 / Класс II, согласно ГОСТ Р 51992-2002 (IEC 61643-1).		<b>702,00</b>
<b>Молниезащита</b>	Модульное комбинированное устройство УЗИП обеспечивает защиту от токов молнии и импульсных перенапряжений. Тип 1 / Класс I + II + III, согласно ГОСТ Р 51992-2002 (IEC 61643-1).		<b>1772,00</b>
<b>Контроль неисправности фаз</b>	Обеспечивает защиту системы от пропадания, перекоса, неправильного чередования фаз питающего напряжения.		<b>363,00</b>
<b>Проблесковый маячок</b>	Проблесковый маячок горит в случае аварии в системе.	Сверху, на шкафу управления	<b>257,00</b>
		Выносной	<b>257,00</b>
<b>Сирена, 80 дБ</b>	Звуковая сигнализация, расположенная на двери шкафа управления, срабатывает в случае аварии в системе.		<b>205,00</b>
<b>Вольтметр с переключателем</b>	Показывает сетевое напряжение между любыми двумя фазами. Устанавливается на двери шкафа управления.		<b>321,00</b>
<b>Амперметр (для 1 насоса)</b>	Показывает потребляемый ток соответствующего насоса. Устанавливается на двери шкафа управления.	Диапазон измерения 0 - 5 А	<b>214,00</b>
		Диапазон измерения 0 - 15 А	<b>235,00</b>
		Диапазон измерения 0 - 50 А	<b>282,00</b>
		Диапазон измерения 0 - 100 А	<b>301,00</b>
<b>Счетчик моточасов (для 1 насоса)</b>	Показывает часы наработки соответствующего насоса. Устанавливается на двери шкафа управления.	На двери шкафа управления	<b>192,00</b>
<b>Счетчик пусков (для 1 насоса)</b>	Показывает количество пусков соответствующего насоса. Устанавливается на двери шкафа управления.	На двери шкафа управления	<b>192,00</b>
<b>Бесперебойное питание контроллера</b>	Встроенный аккумулятор, емкостью 7 Ач, обеспечивает питание контроллера и передачу аварийных сигналов при неисправности питающей сети.		<b>216,00</b>
<b>MP204 (для 1 насоса)</b>	Устройство комплексной защиты электродвигателя. Возможно использование только в системах Control DC-S.		<b>по запросу</b>
<b>Барьер Зенера</b>	Применяется для насосов во взрывозащищенном исполнении.		<b>по запросу</b>
<b>Управление мешалкой</b>	Возможность настройки с панели контроллера автоматического режима работы мешалки (обязательно использование датчика уровня).		<b>по запросу</b>

### Принадлежности для шкафов управления Control DC-S, Control DC-E

Рекомендуемые принадлежности для Control DC-S на 1, 2 насоса:

- вариант 1. Один датчик уровня и два резервных поплавковых выключателя;
- вариант 2. Поплавковые выключатели (2-4 шт. для шкафа на 1 насос, 3-5 шт. для шкафа на 2 насоса).

Рекомендуемые принадлежности для Control DC-S на 3-6 насосов и Control DC-E на 1-6 насосов:

- один датчик уровня и два резервных поплавковых выключателя.

Группа продукта Z

Тип продукта	Описание	№ продукта	EUR	
<b>Комплект стандартных поплавковых выключателей с кабелем 10 м и кронштейном для крепления</b>	2 × MS1	2 полл.выкл., кабель 10 м	62500013 <sup>A</sup> <b>259,00</b>	
	3 × MS1	3 полл.выкл., кабель 10 м	62500014 <sup>A</sup> <b>350,00</b>	
	4 × MS1	4 полл.выкл., кабель 10 м	62500015 <sup>A</sup> <b>441,00</b>	
<b>Комплект поплавковых выключателей во взрывозащищенном исполнении, с кабелем 10 м и кронштейном для крепления</b>	2 × MS1 Ex	2 полл.выкл., кабель 10 м	62500016 <b>310,00</b>	
	3 × MS1 Ex	3 полл.выкл., кабель 10 м	62500017 <b>428,00</b>	
	4 × MS1 Ex	4 полл.выкл., кабель 10 м	62500018 <sup>A</sup> <b>551,00</b>	
<b>Отдельный поплавок выключатель в стандартном исполнении с кабелем</b>	MS1	кабель 10 м	96003332 <sup>A</sup> <b>91,00</b>	
	MS1	кабель 20 м	96003695 <sup>A</sup> <b>119,00</b>	
	MS1	кабель 30 м	91073205 <sup>A</sup> <b>142,00</b>	
<b>Отдельный поплавок выключатель во взрывозащищенном исполнении с кабелем</b>	MS1 Ex	кабель 10 м	96003421 <sup>A</sup> <b>118,00</b>	
	MS1 Ex	кабель 20 м	96003536 <sup>A</sup> <b>145,00</b>	
	MS1 Ex	кабель 30 м	91072782 <b>174,00</b>	
<b>Отдельный поплавок выключатель с маслостойким кабелем</b>	SLC10EN	кабель 10 м	96560445 <sup>A</sup> <b>277,00</b>	
	SLC20EN	кабель 20 м	96572114 <b>494,00</b>	
	SLC30EN	кабель 30 м	96572116 <b>721,00</b>	
<b>Кронштейн для монтажа 2-х поплавковых выключателей</b>	280×110×30 мм	96003338 <sup>A</sup>	<b>88,00</b>	
<b>Датчик уровня погружного типа</b>	Датчик уровня SITRANS LH100 с кабелем, выходной сигнал 4-20 мА	0 - 3 м, кабель 10 м	98991643 <b>388,00</b>	
		0 - 5 м, кабель 10 м	98991645 <b>400,00</b>	
		0 - 5 м, кабель 25 м	98991649 <b>516,00</b>	
		0 - 5 м, кабель 50 м	98991651 <b>696,00</b>	
		0 - 10 м, кабель 25 м	98991652 <b>516,00</b>	
		0 - 10 м, кабель 50 м	98991653 <b>696,00</b>	
	Монтажная коробка для датчика SITRANS LH100	IP 65	98991654	<b>46,00</b>
		Кронштейн для подвешивания SITRANS LH100	98991655	<b>13,00</b>
	Датчик уровня SITRANS P, серия MPS с кабелем и кронштейном для крепления, выходной сигнал 4-20 мА	0 - 10 м, кабель 100 м	97719349 <b>1079,00</b>	
		0 - 50 м, кабель 60 м	97719350 <b>793,00</b>	
		0 - 50 м, кабель 100 м	97719351 <b>1079,00</b>	
		0 - 100 м, кабель 120 м	97719352 <b>1226,00</b>	
		0 - 160 м, кабель 200 м	97719353 <b>1800,00</b>	
Монтажная коробка для датчика SITRANS P	0 - 160 м, кабель 250 м	97719354 <b>2087,00</b>		
	96377411	<b>118,00</b>		
<b>Ультразвуковой датчик уровня</b>	Ультразвуковой датчик уровня SITRANS Probe LU, сигнал 4-20 мА	0 - 6 м	96693767 <b>1055,00</b>	
		0 - 12 м	98129091 <b>1307,00</b>	
	Ручной программатор для настройки датчика	96693768	<b>102,00</b>	

<sup>A</sup> – поддерживается складской запас готового продукта; <sup>B</sup> – поддерживается складской запас компонентов для сборки продукта.

## Мембранные напорные гидробаки GT для систем водоснабжения (вертикальные) PN 10

Группа продукта Z

Тип продукта	Присоединительный размер	Диаметр, мм	Высота, мм	Масса брутто, кг	Макс.температура, °C	№ продукта	EUR
GT-H-8 PN10 G3/4 V	G ¾"	203	311	2,3	90	96528335 <sup>A</sup>	44,00
GT-H-12 PN10 G3/4 V	G ¾"	229	364	3,1	90	96528336	54,00
GT-H-18 PN10 G3/4 V	G ¾"	229	364	3,1	90	96526322	56,00
GT-H-18 PN10 G1 V	G 1"	279	366	4,6	90	96528337 <sup>A</sup>	56,00
GT-H-24 PN10 G1 V	G 1"	290	445	5,1	90	96528339 <sup>A</sup>	63,00
GT-H-35 PN10 G3/4 V	G ¾"	290	472	6,7	90	96556002	247,00
GT-H-35 PN10 G1 V	G 1"	290	472	6,7	90	96528340	109,00
GT-H-60 PN10 G1 V	G 1"	388	528	11	90	96528341 <sup>A</sup>	180,00
GT-H-80 PN10 G1 V PWB-GFS-80V	G 1"	388	626	16,7	90	96894291 <sup>A</sup>	211,00
GT-H-100 PN10 G1 V	G 1"	406	880	18,6	90	97527968 <sup>A</sup>	282,00
GT-D-130 PN10 G1 V	G 1"	406	1081	24,5	90	96528344 <sup>A</sup>	338,00
GT-D-200 PN10 G1 1/4 V	G 1 ¼"	533	921	30,4	90	97792897	435,00
GT-D-240 PN10 G1 1/4 V GCB-GFS-240LV	G 1 ¼"	533	1219	37,2	90	96528346	496,00
GT-D-300 PN10 G1 1/4 V	G 1 ¼"	533	1575	44,9	90	96528347	563,00
GT-D-450 PN10 G1 1/4 V	G 1 ¼"	660	1505	69,5	90	96528348	1030,00
GT-U-800 PN10 G11/2 V (coated flange)	G 1 ½"	740	2324	200	70	96603452	2226,00
GT-U-1000 PN10 G11/2 V (coated flange)	G 1 ½"	740	2734	258	70	96603453	2464,00
GT-U-1500 PN10 DN65 V (coated flange)	DN65	1200	2538	535	70	96573283	4278,00
GT-U-2000 PN10 DN65 V (coated flange)	DN65	1200	2440	710	70	96573284	6395,00
GT-U-3000 PN10 DN65 V (coated flange)	DN65	1500	3340	1050	70	96573285	9807,00

12

## Мембранные напорные гидробаки GT для систем водоснабжения (вертикальные) PN16

Группа продукта Z

Тип продукта	Присоединительный размер	Диаметр, мм	Высота, мм	Масса брутто, кг	Макс.температура, °C	№ продукта	EUR
GT-H-12 PN16 G3/4 V	G ¾"	229	364	3,1	90	96528357	136,00
GT-H-24 PN16 G3/4 V	G ¾"	229	364	3,1	90	96974272	166,00
GT-H-24 PN16 G1 V	G 1"	290	445	5,1	90	96528360	166,00
GT-H-60 PN16 G1 V	G 1"	388	528	11	90	96528362 <sup>A</sup>	536,00
GTH-80 PN16 G1 V	G 1"	388	787	16	90	96528363 <sup>A</sup>	652,00
GT-U-100 PN16 G1 V	G 1"	480	835	27	70	96603411	780,00
GT-U-200 PN16 G11/4 V	G 1 ¼"	634	970	54	70	96603413	914,00
GT-U-300 PN16 G11/4 V	G 1 ¼"	480	1270	63	70	96603414	1115,00
GT-U-400 PN16 G11/2 V	G 1 ½"	740	1395	111	70	96603415	1211,00
GT-U-500 PN16 G11/2 V	G 1 ½"	740	1615	123	70	96603416	1428,00
GT-U-600 PN16 G11/2 V	G 1 ½"	740	1860	167	70	96603417	3101,00
GT-U-800 PN16 G11/2 V	G 1 ½"	740	2325	217	70	96603418	3672,00
GT-U-1000 PN16 G11/2 V	G 1 ½"	740	2604	252	70	96603419	4146,00

## Расширительные мембранные баки модели GT-HR для систем отопления

Группа продукта Z

Тип продукта	Присоединительный размер	Макс. давление, бар	Макс.температура, °C	№ продукта	EUR
Tank GT-HR-8 V	R ¾"	3	99	96573376	35,00
Tank GT-HR-12 V	R ¾"	3	99	96573377	37,00
Tank GT-HR-18 V	R ¾"	3	99	96573378	40,00
Tank GT-HR-25 V	R ¾"	3	99	96573390	48,00
Tank GT-HR-35 V	R ¾"	3	99	96573393	63,00
Tank GT-HR-50 V	R ¾"	6	99	96573395	92,00
Tank GT-HR-80 V	R ¾"	6	99	96573396	149,00
Tank GT-HR-100 V	R 1"	6	99	96573397	171,00
Tank GT-HR-140 V	R 1"	6	99	96573398	232,00
Tank GT-HR-200 V	R 1"	6	99	96573399	339,00
Tank GT-HR-250 V	R 1"	6	99	96573400	419,00
Tank GT-HR-300 V	R 1"	6	99	96573401	448,00
Tank GT-HR-400 V	R 1"	6	99	96573403	608,00
Tank GT-HR-500 V	R 1"	6	99	96573404	731,00
Tank GT-HR-600 V	R 1"	6	99	96573405	900,00
Tank GT-HR-800 V	R 1"	6	99	96573407	1282,00
Tank GT-HR-1000 V	R 1"	6	99	96573408	1594,00

<sup>A</sup> – поддерживается складской запас готового продукта; <sup>B</sup> – поддерживается складской запас компонентов для сборки продукта.

Цены указаны на условиях «склад-Москва» с учетом НДС.  
Рекомендованные розничные цены.

Прайс-лист действует с 1 марта 2016 года

### Резиновые компенсаторы

Группа продукта Z

Резьбовое соединение, R	Общая монтажная длина, мм	Ø сильфона, мм	№ продукта	EUR
1"	192	65	00ID9054	<b>452,00</b>
1 ¼"	196	78	00ID9055	<b>483,00</b>
1 ½"	202	90	00ID9056	<b>527,00</b>
2"	215	109	00ID9057	<b>621,00</b>

### Резиновые компенсаторы

С ограниченной монтажной длиной 130 мм, PN 16. Фланцы оцинкованные и хромированные из стали 37-2. Предназначены для монтажа в системах - ХВС, ГВС и отопления с температурой воды до +90 °С, а также в системах с водой питьевого качества.

Группа продукта Z

Тип продукта	№ продукта	EUR
DN 32	91079203	<b>285,00</b>
DN 40	00ID9307	<b>335,00</b>
DN 50	00ID6863	<b>360,00</b>
DN 65	00ID6864 <sup>A</sup>	<b>384,00</b>
DN 80	00ID6865 <sup>A</sup>	<b>415,00</b>
DN 100	00ID6866 <sup>A</sup>	<b>460,00</b>
DN 125	91076103	<b>531,00</b>
DN 150	91070992 <sup>A</sup>	<b>594,00</b>
DN 200	91070993	<b>740,00</b>

### Резиновые компенсаторы

С ограниченной длиной (со стяжками), фланцы из нержавеющей стали 1.4571. Монтажная длина 130 мм, PN 16 бар.

Группа продукта Z

Тип продукта	№ продукта	EUR
DN 32	91074487	<b>669,00</b>
DN 40	91074488	<b>683,00</b>
DN 50	91074489	<b>707,00</b>
DN 65	91074490	<b>875,00</b>
DN 80	91074491	<b>961,00</b>

### Виброгасящая опора

Группа продукта Z

Размер	Ø, мм	Высота, мм	№ продукта	EUR
M 8	30	30	00ID9063 <sup>A</sup>	<b>11,00</b>
M 10	40	40	00ID9064 <sup>A</sup>	<b>21,00</b>
M 12	90	40	00ID9062 <sup>A</sup>	<b>89,00</b>

### Резьбовой фланец

Группа продукта Z

Тип продукта	№ продукта	EUR
DN 40 × R 1 ½"	Из хромоникелевой стали, номер материала 1.4571, PN10/16, 00ID7618	<b>94,00</b>
DN 50 × R 2"	в соответствии со стандартом DIN 2566. 00ID7619	<b>100,00</b>
DN 65 × R 2 ½"	(Поставляется без уплотнений и болтов). 00ID7620	<b>126,00</b>

### Накопительный бак VB

Закрытый находящийся под атмосферным давлением бак со встроенным индикатором уровня воды. Выполнен из пластмассы по DIN 1988.

Группа продукта Z

Тип продукта	Полезная емкость, л [макс.]	№ продукта	EUR
VB 150 R		91075064	<b>929,00</b>
VB 300 R	260	00ID7649	<b>1343,00</b>
VB 500 R	410	00ID7650	<b>2138,00</b>
VB 800 R	760	00ID7651	<b>2273,00</b>
VB 1000 E	940	00ID7692	<b>2725,00</b>
VB 1500 E	1350	00ID7693	<b>3454,00</b>
VB 2000 E	1750	00ID7694	<b>3801,00</b>
VB 3000 E	2590	00ID8709	<b>6192,00</b>

<sup>A</sup> – поддерживается складской запас готового продукта; <sup>B</sup> – поддерживается складской запас компонентов для сборки продукта.

Цены указаны на условиях «склад-Москва» с учетом НДС.  
Рекомендованные розничные цены.

Прайс-лист действует с 1 марта 2016 года

**Принадлежности для накопительного бака****Защита от работы «всухую»**

Поплавковый выключатель с присоединительным трубопроводом, грузом и кабельным резьбовым соединением.

Группа продукта Z

Длина трубопровода	№ продукта	EUR
<b>5 м</b>	96010561	<b>68,00</b>

**Поплавковый клапан**

Выполнен из латуни, стержень и поплавков из нержавеющей стали.

Рассчитан на максимальное давление 6 бар и максимальную рабочую температуру 60 °С.

Задаваемое количество подводимой жидкости относится к давлению 3 бар.

Группа продукта Z

Тип продукта	Присоединительная резьба R	Объемная подача на притоке, м <sup>3</sup> /ч	№ продукта	EUR
<b>SVN</b>	½"	3,6	91040089	<b>231,00</b>
<b>SVN</b>	¾"	6,3	91040090	<b>398,00</b>
<b>SVN</b>	1"	9,3	91040091	<b>434,00</b>
<b>SVN</b>	1 ¼"	16,4	91040092	<b>661,00</b>
<b>SVN</b>	1 ½"	23,4	91040093	<b>808,00</b>
<b>SVN</b>	2"	30,1	91040094	<b>795,00</b>

12

**Предохранительный клапан**

Группа продукта Z

Тип продукта	Присоединительная резьба R	PN 6	PN 10	PN 16	EUR
		№ продукта	№ продукта	№ продукта	
<b>851 E</b>	¾"	00ID8697	00ID8698	00ID8699	<b>309,00</b>
<b>851 E</b>	1"	00ID8700	00ID8701	00ID8702	<b>413,00</b>
<b>851 E</b>	1 ¼"	00ID8706	00ID8707	00ID8708	<b>567,00</b>

## ВНИМАНИЕ!

Впервые опубликован прайс-лист запасных частей – уплотнений вала насосной части. Это позволяет уже на этапе покупки насосного оборудования заказать для него запасное уплотнение вала. Именно торцевые уплотнения испытывают наибольшие эксплуатационные нагрузки, поэтому мы предлагаем приобретать их вместе с насосами. Располагая запасным уплотнением вала, владельцы оборудования и эксплуатирующие организации могут быть уверены в возможности оперативного восстановления работоспособности насосов.

## Сервисная сеть GRUNDFOS: 141 Сервисных центра в 74 городах России и Беларуси

GRUNDFOS предлагает высококачественное сервисное обслуживание, включая перечисленные ниже специальные услуги:

- 13
>
**Ввод оборудования в эксплуатацию** — это профессиональное решение вопросов монтажа и запуска нового оборудования, кроме того это продленная гарантия.
- >
**Договор на сервисное обслуживание** — гарантия многолетней эффективной эксплуатации насосного оборудования.



- >
**Аудит Насосных Систем** — инструмент повышения энергетической эффективности насосного оборудования.
- >
**Диспетчеризация** — комплексное решение по дистанционному контролю насосных систем.

Подробнее о сервисной политике GRUNDFOS Вы можете узнать на сайте:  
**[ru.grundfos.com](http://ru.grundfos.com)**

Цены указаны на условиях «склад-Москва» с учетом НДС.  
Рекомендованные розничные цены.

Прайс-лист действует с 1 марта 2016 года



**Комплект уплотнения вала\***

Состав комплекта: торцевое уплотнение вала.

Тип насоса NB(E), NK(E)	Диаметр уплотнения	BAQE**	EUR	GQQE**	EUR	
32-	125.1	28	96488302	154,00	96488303	248,00
	160.1	28	96488302	154,00	96488303	248,00
	200.1	28	96488302	154,00	96488303	248,00
	125	28	96488302	154,00	96488303	248,00
	160	28	96488302	154,00	96488303	248,00
	200	28	96488302	154,00	96488303	248,00
	250	28	96488302	154,00	96488303	248,00
40-	125	28	96488302	154,00	96488303	248,00
	160	28	96488302	154,00	96488303	248,00
	200	28	96488302	154,00	96488303	248,00
	250	28	96488302	154,00	96488303	248,00
	315	38	96537605	222,00	96537606	396,00
50-	125	28	96488302	154,00	96488303	248,00
	160	28	96488302	154,00	96488303	248,00
	200	28	96488302	154,00	96488303	248,00
	250	28	96488302	154,00	96488303	248,00
	315	38	96537605	222,00	96537606	396,00
65-	125	28	96488302	154,00	96488303	248,00
	160	28	96488302	154,00	96488303	248,00
	200	28	96488302	154,00	96488303	248,00
	250	38	96537605	222,00	96537606	396,00
	315	38	96537605	222,00	96537606	396,00
80-	160	28	96488302	154,00	96488303	248,00
	200	38	96537605	222,00	96537606	396,00
	250	38	96537605	222,00	96537606	396,00
	315	38	96537605	222,00	96537606	396,00
	400	48	96306472	268,00	96306474	699,00
100-	160	28	96488302	154,00	96488303	248,00
	200	38	96537605	222,00	96537606	396,00
	250	38	96537605	222,00	96537606	396,00
	315	38	96537605	222,00	96537606	396,00
	400	48	96306472	268,00	96306474	699,00
125-	200	38	96537605	222,00	96537606	396,00
	250	38	96537605	222,00	96537606	396,00
	315	48	96306472	268,00	96306474	699,00
	400	48	96306472	268,00	96306474	699,00
	500	60	96658812	508,00	96658814	1 030,00
150-	200	38	96537605	222,00	96537606	396,00
	250	48	96306472	268,00	96306474	699,00
	315.1	48	96306472	268,00	96306474	699,00
	315	48	96306472	268,00	96306474	699,00
	400	48	96306472	268,00	96306474	699,00
	500	60	96658812	508,00	96658814	1 030,00
200-	400	55	96306475	407,00	96306477	926,00
	450	55	96306475	407,00	96306477	926,00
250-	350	55	96306475	407,00	96306477	926,00
	400	55	96306475	407,00	96306477	926,00
	450	60	96658812	508,00	96658814	1 030,00
	500	60	96658812	508,00	96658814	1 030,00
<b>NKG 200-150</b>	55	96306475	<b>407,00</b>			

\* Комплекты уплотнений вала указаны только для насосов, перечисленных в данном прайс-листе.

Для подбора уплотнений вала к старым моделям, насосам специсполнения и насосам с переразмеренным двигателем, пожалуйста, обращайтесь в Сервисные центры Грундфос.

**\*\* Типы уплотнений вала****BAQE:** пара трения графит / карбид кремния, эластомер EPDM

Стандартное одинарное торцевое уплотнение для воды, не содержащей гликоль от +2 °С до +120 °С

**GQQE:** пара трения карбид кремния / карбид кремния, эластомер EPDM

Стандартное одинарное торцевое уплотнение для воды, с содержанием гликоля от -25 °С до +90 °С

Цены указаны на условиях «склад-Москва» с учетом НДС.

Рекомендованные розничные цены.

Прайс-лист действует с 1 марта 2016 года

## Комплект уплотнения вала\*

Состав комплекта: картриджное уплотнение, шлифовальная оправка.

Для насосов	Тип уплотнения	№ продукта	EUR
<b>CR(N) 1s, 1, 3, 5</b>	HQQE**	96455086	<b>164,00</b>
	HQQV**	96455087	<b>168,00</b>
<b>CR(N) 10, 15, 20</b>	HQQE	96511844	<b>240,00</b>
	HQQV	96511845	<b>245,00</b>
<b>CR(N) 32, 45, 64, 90</b>	HQQE	96525458	<b>218,00</b>
	HQQV	96525490	<b>223,00</b>
<b>CR(N) 120, 150 до 55 кВт</b>	HQQE	96525458	<b>218,00</b>
	HQQV	96525490	<b>223,00</b>
<b>CR(N) 120, 150 для 55, 75 кВт</b>	HBQE**	95059800	<b>1166,00</b>
	HBQV**	95059801	<b>1191,00</b>
<b>CRT 2, 4</b>	AUUE**	96513598	<b>246,00</b>
<b>CRT 8, 16</b>	AUUE	96521638	<b>331,00</b>
<b>CRE 1, 3, 5</b>	HQQE	96455086	<b>164,00</b>
<b>CRE 10, 15, 20</b>	HQQE	96511844	<b>240,00</b>
<b>CRE 32, 45, 64, 90, 120, 150</b>	HQQE	96525458	<b>218,00</b>
<b>CRNE 1, 3, 5</b>	HQQE	96455086	<b>164,00</b>
<b>CRNE 10, 15, 20</b>	HQQE	96511844	<b>240,00</b>
<b>CRNE 32, 45, 64, 90, 120, 150</b>	HQQE	96525458	<b>218,00</b>

\* Комплекты уплотнений вала указаны только для насосов, перечисленных в данном прайс-листе.

Для подбора уплотнений вала к насосам специсполнения и насосам с переразмеренным двигателем, пожалуйста, обращайтесь в Сервисные центры Грундфос.

## \*\* Типы уплотнений вала

**HQQE:** пара трения карбид кремния / карбид кремния, эластомер EPDM

**HQQV:** пара трения карбид кремния / карбид кремния, эластомер Viton

**HBQE:** пара трения графит / карбид кремния, эластомер EPDM

**HBQV:** пара трения графит / карбид кремния, эластомер Viton

**AUUE:** пара трения карбид вольфрама / карбид вольфрама, эластомер EPDM

**Комплект уплотнения вала\***

Состав комплекта: элементы торцевого уплотнения вала, набор прокладок, шайба, гайка вала.

Данные комплекты являются универсальными, так как содержат два вида эластомеров: EPDM и Viton.

Для насосов	Тип уплотнения**	№ продукта	EUR
<b>CM-A 1, 3, 5</b>	AVBE/V	96932350	<b>80,00</b>
<b>CM-A 10, 15, 25</b>	AVBE/V	96932393	<b>96,00</b>
<b>CM-I 1, 3, 5</b>	AQQE/V	96932440	<b>114,00</b>
<b>CM-I 10, 15, 25</b>	AQQE/V	96932445	<b>126,00</b>
<b>CM-G 1, 3, 5</b>	AQQE/V	96932440	<b>114,00</b>
<b>CM-G 10, 15, 25</b>	AQQE/V	96932445	<b>126,00</b>
<b>CME-A 1, 3, 5</b>	AQQE/V	96932392	<b>111,00</b>
<b>CME-A 10, 15, 25</b>	AQQE/V	96932394	<b>127,00</b>
<b>CME-I 1, 3, 5</b>	AQQE/V	96932440	<b>114,00</b>
<b>CME-I 10, 15, 25</b>	AQQE/V	96932445	<b>126,00</b>
<b>CME-G 1, 3, 5</b>	AQQE/V	96932440	<b>114,00</b>
<b>CME-G 10, 15, 25</b>	AQQE/V	96932445	<b>126,00</b>

\* Комплекты уплотнений вала указаны только для насосов, перечисленных в данном прайс-листе.

Для подбора уплотнений вала к насосам специсполнения, пожалуйста, обращайтесь в Сервисные центры Grundfos.

**\*\* Типы уплотнений вала**

**AVBE/V:** пара трения керамика/графит, эластомеры EPDM и Viton

**AQQE/V:** пара трения карбид кремния/карбид кремния, эластомеры EPDM и Viton

### Комплект уплотнения вала\*

Состав комплекта: торцевое уплотнение вала, набор прокладок.

Для насосов	Тип уплотнения**	№ продукта	EUR
<b>MTH 2, 4</b>	AQQV	98455535	<b>96,00</b>
<b>MTR 1, 3, 5,</b>	HUUU	96455085	<b>171,00</b>
<b>MTR 10, 15, 20</b>	HUUU	96511841	<b>244,00</b>
<b>MTR 32, 45, 64</b>	HUUU	96441768	<b>254,00</b>

\* Комплекты уплотнений вала указаны только для насосов, перечисленных в данном прайс-листе.

Для подбора уплотнений вала к насосам специсполнения, пожалуйста, обращайтесь в Сервисные центры Grundfos.

### \*\* Типы уплотнений вала

**AQQV:** пара трения карбид кремния/карбид кремния, эластомер Viton

**HUUU:** пара трения карбид вольфрама/карбид вольфрама, эластомер Viton

## Комплект уплотнения вала

Комплекты указаны только для насосов, перечисленных в данном прайс-листе.

Состав комплекта: картриджное уплотнение вала, держатель уплотнения, шпонка, прокладка, шайба.

Тип насоса	Мощность P <sub>2</sub> , кВт	№ продукта	EUR
DP, EF	0,6...1,5	96106536	293,00
	2,6	96076123	356,00

Состав комплекта: уплотнение вала. Для насосов мощностью более 2,2 кВт содержатся также фиксатор, винты.

Тип насоса	Мощность P <sub>2</sub> , кВт	№ продукта	EUR
DPK	0,75...2,2	96884174	64,00
	3,7	96884175	103,00
	5,5...15	96884176	116,00
	19...22	96884177	315,00

Состав комплекта: картриджное уплотнение вала, держатель уплотнения, шпонка, прокладка, шайба.

Тип насоса	№ продукта	EUR
SL1, SLV	96106536	293,00

Состав комплекта: уплотнение вала, набор прокладок.

Тип насоса	Мощность P <sub>2</sub> , кВт	№ продукта	EUR
SE1, SEV (2-х полюсные)*	2,2...4,0	96102360	261,00
	6,0...11	96102361	344,00
SE1, SEV (4-х полюсные)*	1,1...2,2	96102360	261,00
	3,0...7,5	96102361	344,00

\* Количество полюсов указано в условном обозначении насоса, например:

SEV.65.80.30.2.50D – 2-полюсный

SE1.80.100.30.Ex.4.50D – 4-полюсный

Состав комплекта: уплотнение вала, шпонка, прокладка, крепеж.

Тип насоса	Мощность P <sub>2</sub> , кВт	№ продукта	EUR
SEG	0,9...1,5	96076122	255,00
	2,6...4,0	96076123	356,00

Состав комплекта: картриджное уплотнение вала.

Тип насоса	Свободный проход, мм	№ продукта	EUR
SL, SE (мощность 9...30 кВт)	75...80	98119100	1132,00
	85...110	98119099	1034,00
	160	98119098	1630,00

Состав комплекта: уплотнение вала, набор прокладок.

Тип насоса	№ продукта	EUR
PO07	97714173	275,00
PO23	97714150	336,00
PO32	97713935	429,00
PO42	97713912	578,00

GRUNDFOS предлагает Вам профессиональную услугу ввода в эксплуатацию оборудования GRUNDFOS.

Ввод в эксплуатацию включает в себя:

- проверку состояния оборудования,
- проверку правильности подключения электропитания и гидравлических коммуникаций,
- центровку (для консольных насосов),
- настройку, запуск и проверку параметров работы.

Условия подготовки заказчиком оборудования до проведения ввода в эксплуатацию:

- электрические и гидравлические коммуникации смонтированы и подключены,
- система промыта, заполнена жидкостью, опрессована и подготовлена к вводу в эксплуатацию.

По завершении работ оформляется двухсторонний «Акт ввода в эксплуатацию» установленной формы. Гарантийный срок на оборудование, введенное в эксплуатацию силами Сервисного центра GRUNDFOS, начинается с момента составления «Акта ввода в эксплуатацию».

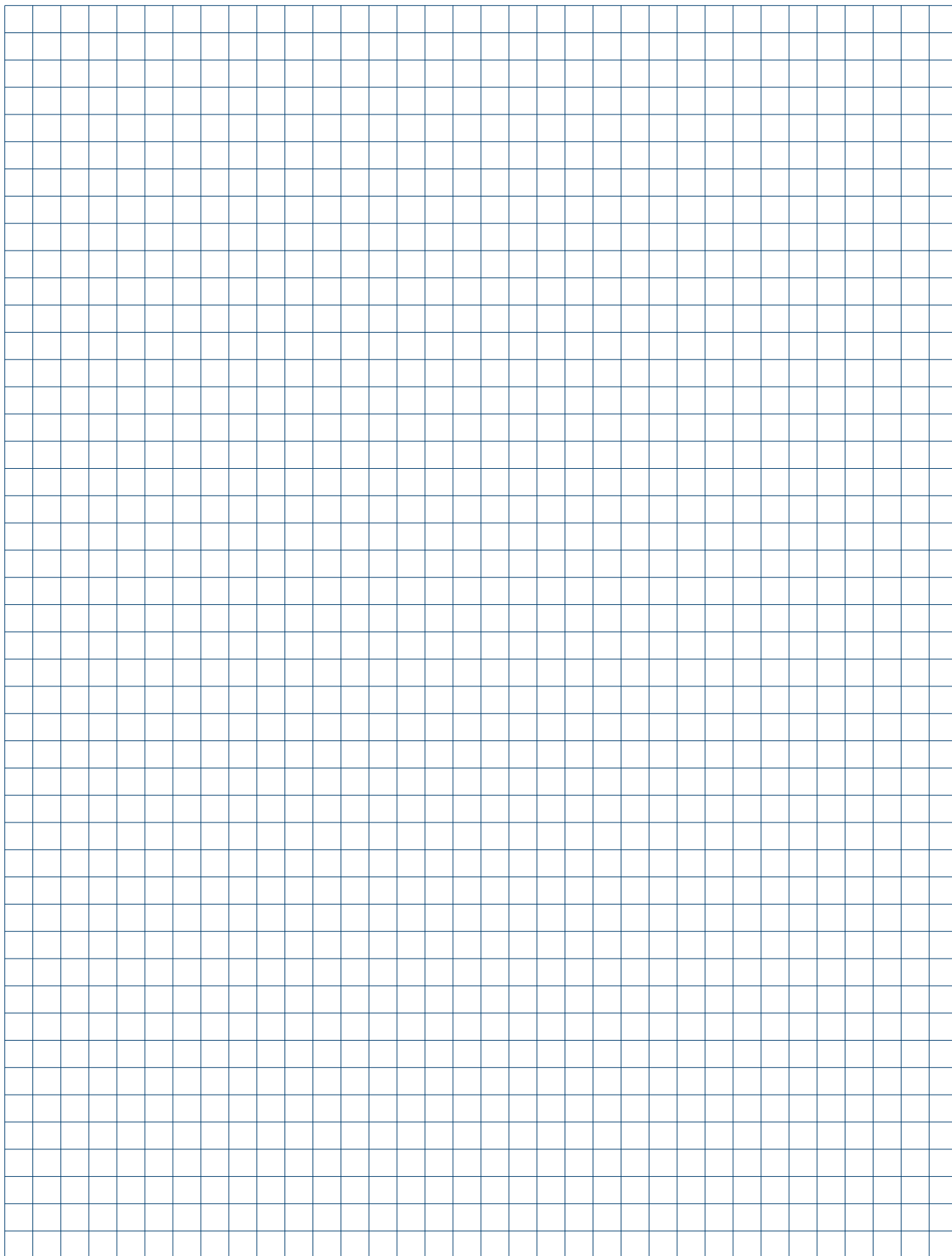
Раздел	Оборудование для частных домов		EUR				
2	Скважинные насосы	SQ, SQE, SP/SP-A, включая шкаф управления Грундфос	250,00				
<b>Оборудование промышленного / специального назначения</b>							
4	Циркуляционные насосы для систем отопления и кондиционирования	С фиксированными характеристиками	UPS серии 200, одинарные	80,00			
			UPSD серии 200, сдвоенные	120,00			
		С электронным регулированием	UPE серии 2000, MAGNA 3, MAGNA 1, одинарные	160,00			
			UPED серии 2000, MAGNA 3D, MAGNA 1D, сдвоенные	230,00			
4	Насосы «ин-лайн»	Со стандартным электродвигателем	TP, одинарные	0,12...1,1 кВт	110,00		
				1,5...11 кВт	140,00		
				15...37 кВт	200,00		
				45...75 кВт	260,00		
				0,25...1,1 кВт	150,00		
				1,5...11 кВт	180,00		
		15...30 кВт	240,00				
	Со встроенным частотным преобразователем	TPE2, TPE3, TPE Serie 2000, TPE Serie 1000, одинарные	0,25...1,1 кВт	150,00			
			1,5...11 кВт	180,00			
			15...22 кВт	240,00			
		TPE2D, TPE3D, TPED Serie 2000, TPED Serie 1000, сдвоенные	0,37...1,1 кВт	190,00			
			1,5...11 кВт	270,00			
		15...22 кВт	310,00				
4	Консольные насосы	Со стандартным электродвигателем	NK, NKG	0,37...1,1 кВт	210,00		
				1,5...11 кВт	260,00		
				15...37 кВт	415,00		
				45...160 кВт	640,00		
				200 кВт	930,00		
	Со встроенным частотным преобразователем	NKE	0,75...1,1 кВт	240,00			
			1,5...11 кВт	290,00			
			15...22 кВт	450,00			
		4	Консольно-моноблочные насосы	Со стандартным электродвигателем	NB, NBG	0,25...1,1 кВт	110,00
						1,5...11 кВт	140,00
	15...37 кВт				170,00		
	45...250 кВт				200,00		
	0,75...1,1 кВт				150,00		
Со встроенным частотным преобразователем	NBE	1,5...11 кВт	180,00				
		15...22 кВт	240,00				
	5	Вертикальные многоступенчатые насосы	Со стандартным электродвигателем	CR, CRI, CRN, CRT	0,37...1,1 кВт	110,00	
					1,5...11 кВт	140,00	
					15...37 кВт	180,00	
				45...75 кВт	220,00		
				0,37...1,1 кВт	150,00		
Со встроенным частотным преобразователем	CRE, CRNE, CRIE, CRTE	1,5...11 кВт	180,00				
		15...22 кВт	240,00				
	5	Горизонтальные многоступенчатые насосы	CM		110,00		
			Сме		150,00		
	Полупогружные насосы и консольно-моноблочные промышленные насосы			0,25...1,15 кВт	110,00		
MTH, MTR				1,5...11 кВт	140,00		
				15...30 кВт	180,00		
5	Высоконапорные насосные модули и бустерные установки	BM		по запросу			

<sup>1</sup> См. примечания на следующей странице.

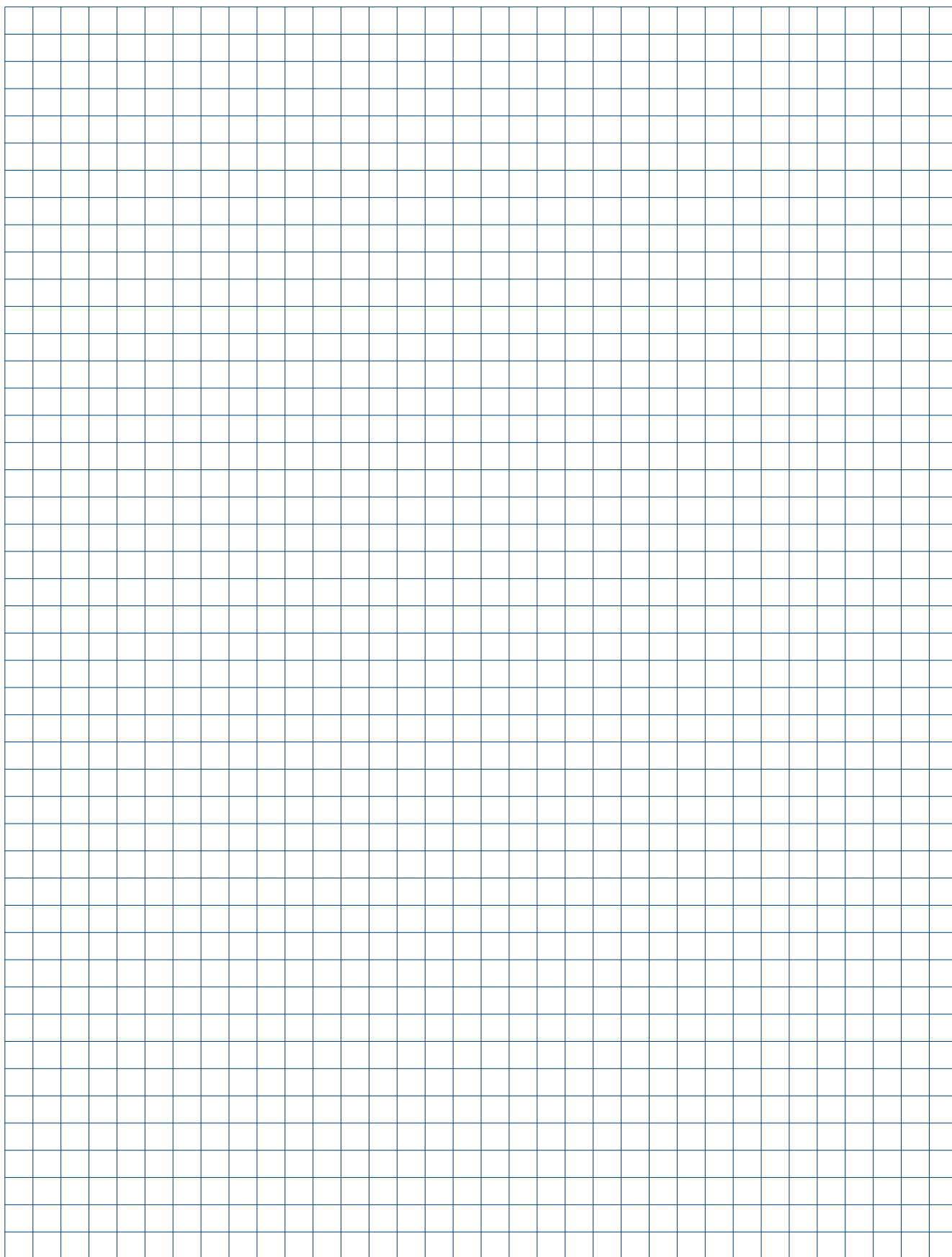
Раздел	Оборудование		EUR		
6	Скважинные насосы	включая шкаф управления Grundfos	0,55...1,1	250,00	
			1,5...11	270,00	
			13...30	290,00	
7	Комплектные установки повышения давления	включая шкаф управления Grundfos	SQE-NE	250,00	
			Hydro Multi - S	280,00	
			2 насоса	380,00	
			Hydro MPC, Hydro Multi - E	3, 4 насоса	480,00
			5, 6 насосов	580,00	
8	Оборудование для систем пожаротушения	включая шкаф управления Grundfos	Hydro Solo-S, Hydro Solo-E	0,37...1,1 кВт	160,00
			1,5...7,5 кВт	180,00	
9	Дренажные и канализационные насосы	включая шкаф управления Grundfos	Hydro MX, Дизель-насосные установки		по запросу
			SL1.50, SLV.65 (до 1,5 кВт), DP, EF, APG, SEG		200,00
9	Канализационные насосы и мешалки	включая шкаф управления Grundfos	SL1.50, SLV.65 (до 1,5 кВт), DP, EF, APG, SEG с функцией AUTOADAPT		250,00
			SL1.50, SLV.65 (от 2,2 кВт), SL1.80, SLV.80, SL1.100, SLV.100, SE1, SEV		200,00
			SE, SL (9,0-30 кВт), AMD.07.18.1410		200,00
			MULTILIFT (MD1, MDV), PUST, PPS (1000, 1400 мм)		290,00
			MULTILIFT (M, MSS, MOG), с одним насосом		260,00
10	Дозировочные насосы и комплекты дозирования	включая шкаф управления Grundfos	MULTILIFT (MD, MLD, MDG), сдвоенные		280,00
			DW, DWK (до 30 кВт), DPK, POMONA		200,00
10	Системы дезинфекции	включая шкаф управления Grundfos	DME, DMX, DMH, DDI, DDE, DDC, DDA, DTS, DSS		по запросу
			Oxiperm, Polydos, Vaccuperm		по запросу
11	Шкафы управления и автоматика	включая шкаф управления Grundfos	<b>Системы управления, автоматика</b>		
			CUE, Control MPC, Control MX, Control MP204	330,00	
			Control DC		

<sup>1</sup> Примечания:

- Цены ввода в эксплуатацию не включают транспортные и командировочные расходы специалистов.
- На ввод в эксплуатацию на одном объекте в один день нескольких единиц однотипного оборудования предоставляется скидка.
- На оборудование, не указанное в таблице, цена ввода в эксплуатацию предоставляется по запросу.
- Дополнительные расходы оплачиваются по ценам, согласованным непосредственно с Сервисным центром, производящим ввод в эксплуатацию.







## Грундфос в России

ООО «Грундфос» является дочерним предприятием концерна GRUNDFOS в Российской Федерации и полномочным представителем интересов концерна на всей территории РФ и Республики Беларусь.

Все права на распространение продукции, проведение маркетинговой политики, использование товарного знака и торговых марок GRUNDFOS на территории Российской Федерации и Республики Беларусь принадлежат ООО «Грундфос».

Центральный офис ООО «Грундфос» расположен по адресу: 111024, г. Москва, ул. Авиамоторная, д. 10, корп. 2, БЦ «Авиаплаза», 10 этаж, офис XXV.

Координаты региональных офисов ООО «Грундфос» см. на обложке.

Штаб-квартира, производственные мощности и дистрибьюторский центр GRUNDFOS в России расположены по адресу: 143581, Московская область, Истринский р-он, с./пос. Павло-Слободское, д. Лешково, 188.

## Продажа

Продажа продукции Грундфос производится через официальных дилеров.

Список региональных дилеров и их координаты можно получить в ближайшем офисе ООО «Грундфос» или на Интернет-сайте [www.grundfos.ru](http://www.grundfos.ru).

## Качество

Вся продукция Грундфос изготавливается в полном соответствии с мировыми стандартами качества ISO 9001 и экологии ISO 14001, что подтверждается международными сертификатами.

Поставляемая продукция Грундфос сертифицирована на соответствие действующим на территории РФ государственным стандартам и санитарным нормам, предъявляемым к данным видам оборудования.

## Технические параметры

Полные технические характеристики поставляемой продукции находятся в программе Grundfos Product Center или на сайте [www.grundfos.ru](http://www.grundfos.ru), а также в специальных каталогах и компакт-диске «Документация», которые можно получить в ближайшем офисе ООО «Грундфос».

В связи с постоянной работой по улучшению качества и повышению экономичности продукции Грундфос возможны отдельные изменения технических параметров.

Номинальные параметры каждого конкретного продукта указываются на заводской табличке непосредственно на насосе, либо на заводской упаковке.

## Упаковка

Оборудование Грундфос поставляется в оригинальной упаковке заводов-изготовителей, соответствующей техническим требованиям и обеспечивающей сохранность оборудования при его хранении и транспортировке.

Особые требования к условиям хранения и транспортировки, а также необходимые правила обращения с продукцией Грундфос указаны в «Паспорте, Руководстве по монтажу и эксплуатации», входящему в комплект поставки.

## Цены

Цены, указанные в настоящем Прайс-листе, являются рекомендованными для розничной продажи конечным потребителям.

Цены указаны в ЕВРО и включают в себя все налоги, сборы и пошлины.

Цены не включают в себя расходы по вводу в эксплуатацию и прочие дополнительные услуги.

Цены на продукты, не вошедшие в настоящее издание, а также цены на специальные модификации продукции предоставляются по запросу.

## Сервис

Сервисное обслуживание продукции Грундфос осуществляется Сервисными центрами Грундфос, контактные данные доступны в Гарантийном талоне GRUNDFOS и на Интернет-сайте [ru.grundfos.com](http://ru.grundfos.com).

Для ввода в эксплуатацию оборудования промышленного назначения рекомендуется обращаться в Грундфос. Цены на ввод в эксплуатацию приведены в разделе 13 настоящего Прайс-листа.

## Гарантии

Гарантийное обслуживание осуществляется силами Сервисных центров Грундфос, при наличии полностью заполненного оригинального Гарантийного талона GRUNDFOS.

Срок действия гарантийных обязательств на продукцию Грундфос составляет 24 месяца со дня продажи оборудования потребителю.

Увеличенный гарантийный срок действует для насосов ALPHA2, ALPHA3 – 60 месяцев, для UPS серии 100 и MAGNA – 36 месяцев со дня продажи насосов потребителю.

При вводе оборудования в эксплуатацию Сервисным центром Грундфос гарантийные обязательства действуют со дня ввода в эксплуатацию.

Условия гарантийного обслуживания подробно описаны в Гарантийном талоне GRUNDFOS и на Интернет-сайте [ru.grundfos.com](http://ru.grundfos.com).

# Представительства GRUNDFOS

## Москва

111024, г. Москва,  
ул. Авиамоторная, д. 10, корп. 2,  
БЦ «Авиаплаза», 10 этаж, офис XXV  
Тел.: (495) 564-88-00, 737-30-00  
Факс: (495) 564-88-11  
e-mail: grundfos.moscow@grundfos.com

## Архангельск

163000, г. Архангельск,  
ул. Попова, 17, оф. 321  
Тел./факс: (8182) 65-06-41  
e-mail: arkhangelsk@grundfos.com

## Владивосток

690091, г. Владивосток,  
ул. Семеновская, 29, оф. 408  
Тел.: (4232) 61-36-72  
e-mail: vladvostok@grundfos.com

## Волгоград

400050, г. Волгоград,  
ул. Рокоссовского, 62, оф. 5-26,  
БЦ «Волгоград-Сити»  
Тел.: (8442) 26-40-58, 26-40-59  
e-mail: volgograd@grundfos.com

## Воронеж

394016, г. Воронеж,  
Московский пр-т, 53, оф. 409  
Тел./факс: (473) 261-05-40, 261-05-50  
e-mail: voronezh@grundfos.com

## Екатеринбург

Для почты: 620026, г. Екатеринбург, а/я 362  
620014, г. Екатеринбург,  
ул. Хохрякова, 10, БЦ «Палладиум»,  
оф. 908-910  
Тел./факс: (343) 365-91-94, 365-87-53  
e-mail: ekaterinburg@grundfos.com

## Иркутск

664025, г. Иркутск,  
ул. Степана Разина, 27, оф. 501/1  
Тел./факс: (3952) 21-17-42  
e-mail: irkutsk@grundfos.com

## Казань

Для почты: 420044, г. Казань, а/я 39  
420105, г. Казань,  
ул. Салимжанова, 2В, оф. 512  
Тел.: (843) 567-123-0, 567-123-1,  
567-123-2  
e-mail: kazan@grundfos.com

## Кемерово

650066, г. Кемерово,  
пр. Октябрьский, 2Б, оф. 210,  
каб. 2, 7 этаж  
Тел./факс: (3842) 36-90-37  
e-mail: kemerovo@grundfos.com

## Краснодар

350062, г. Краснодар,  
ул. Атарбекова, 1/1, МФК «BOSS HOUSE»,  
4 этаж, оф. 4  
Тел.: (861) 298-04-92  
Тел./факс: (861) 298-04-93  
e-mail: krasnodar@grundfos.com

## Красноярск

660028, г. Красноярск,  
ул. Маерчака, 16  
Тел./факс: (391) 274-20-18, 274-20-19  
e-mail: krasnoyarsk@grundfos.com

## Курск

305035, г. Курск,  
ул. Энгельса, 8, оф. 307  
Тел./факс: (4712) 733-287, 733-288  
e-mail: kursk@grundfos.com

## Нижний Новгород

603000, г. Нижний Новгород,  
пер. Холодный, 10 А, оф. 1-4  
Тел./факс: (831) 278-97-05,  
278-97-06, 278-97-15  
e-mail: novgorod@grundfos.com

## Новосибирск

630099, г. Новосибирск,  
ул. Каменская, 7, оф. 701  
Тел.: (383) 319-11-11  
Факс: (383) 249-22-22  
e-mail: novosibirsk@grundfos.com

## Омск

644099, г. Омск,  
ул. Интернациональная, 14, оф. 17  
Тел./факс: (3812) 94-83-72  
e-mail: omsk@grundfos.com

## Пермь

614000, г. Пермь,  
ул. Монастырская, 61, оф. 612  
Тел./факс: (342) 259-57-63, 259-57-65  
e-mail: perm@grundfos.com

## Петрозаводск

185003, г. Петрозаводск,  
ул. Калинина, 4, оф. 203  
Тел./факс: (8142) 79-80-45  
e-mail: petrozavodsk@grundfos.com

## Ростов-на-Дону

344011, г. Ростов-на-Дону,  
пер. Доломановский, 70 Д,  
БЦ «Гвардейский», оф. 704  
Тел. (863) 303-10-20  
Тел./факс: (863) 303-10-21/22  
e-mail: rostov@grundfos.com

## Самара

443001, г. Самара,  
ул. Молодогвардейская, 204, 4 эт.,  
ОЦ «Бел Плаза»,  
Тел./факс: (846) 379-07-53, 379-07-54  
e-mail: samara@grundfos.com

## Санкт-Петербург

195027, г. Санкт-Петербург,  
Свердловская наб., 44, БЦ «Бенуа», оф. 826  
Тел.: (812) 633-35-45  
Факс: (812) 633-35-46  
e-mail: peterburg@grundfos.com

## Саратов

410005, г. Саратов,  
ул. Большая Садовая, 239, оф. 403  
Тел./факс: (8452) 30-92-26, 30-92-27  
e-mail: saratov@grundfos.com

## Тюмень

625013, г. Тюмень,  
ул. Пермьякова, 1, стр. 5,  
БЦ «Нобель-Парк», оф. 906  
Тел./факс: (3452) 494-323  
e-mail: tyumen@grundfos.com

## Уфа

Для почты: 450075, г. Уфа,  
ул. Р. Зорге, 64, оф. 15  
Тел.: (3472) 79-97-70  
Тел./факс: (3472) 79-97-71  
e-mail: grundfos.ufa@grundfos.com

## Хабаровск

680000, г. Хабаровск,  
ул. Запарина, 53, оф. 44  
Тел./Факс: (4212) 707-724  
e-mail: khabarovsk@grundfos.com

## Челябинск

454091, г. Челябинск,  
ул. Елькина, 45 А, оф. 801, БЦ «ВИПР»  
Тел./факс: (351) 245-46-77  
e-mail: chelyabinsk@grundfos.com

## Ярославль

150003, г. Ярославль,  
ул. Республиканская, 3, корп. 1, оф. 205  
Тел./факс: (4852) 58-58-09  
e-mail: yaroslavl@grundfos.com

## Минск

220125, г. Минск,  
ул. Шафарнянская, 11, оф. 56, БЦ «Порт»  
Тел.: (375 17) 286-39-72/73  
Факс: (375 17) 286-39-71  
e-mail: minsk@grundfos.com

**ООО «ГРУНДФОС»**

111024, г. Москва,

ул. Авиамоторная, д. 10, корп. 2,

БЦ «Авиаплаза», 10 этаж, офис XXV

Тел.: (495) 564-88-00, 737-30-00

Факс: (495) 564-88-11

e-mail: [grundfos.moscow@grundfos.com](mailto:grundfos.moscow@grundfos.com)

**GRUNDFOS** 