

BWT F1

RSF - Фильтр с обратной промывкой
3/4", 1", 1 1/4"
(DN20, 25, 32)

HWS - Домашняя станция для воды
3/4", 1", 1 1/4"
(DN20, 25, 32)

Важная информация!

Чтобы избежать ошибок, следует изучить инструкцию по монтажу и эксплуатации, соблюдать ее при выполнении работ на оборудовании и хранить в доступном месте.

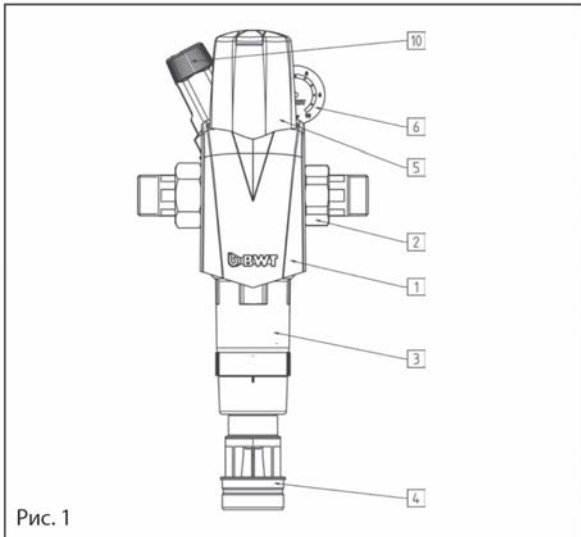


Рис. 1

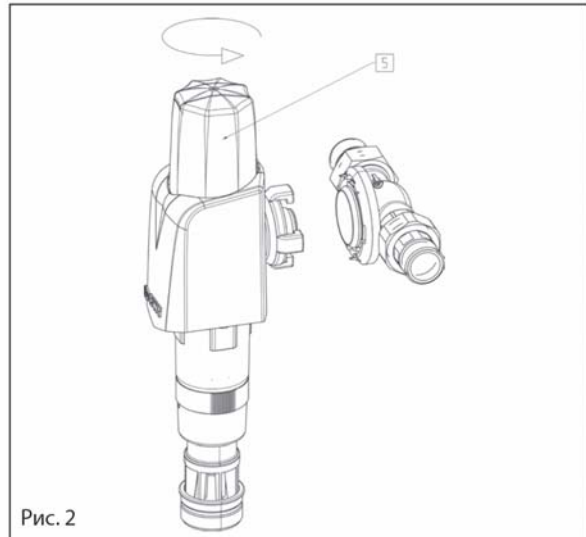


Рис. 2

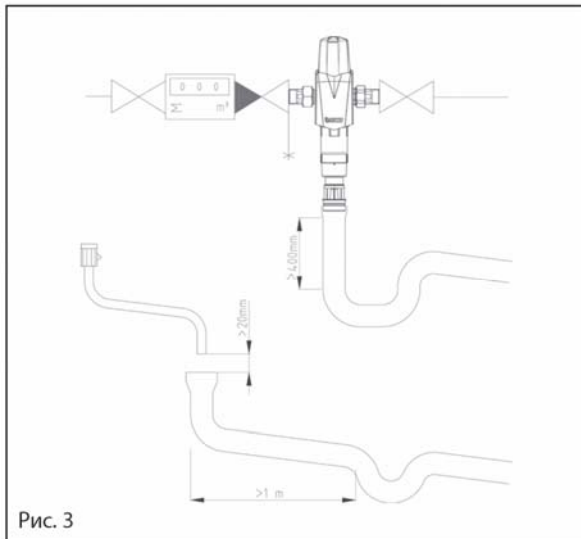


Рис. 3

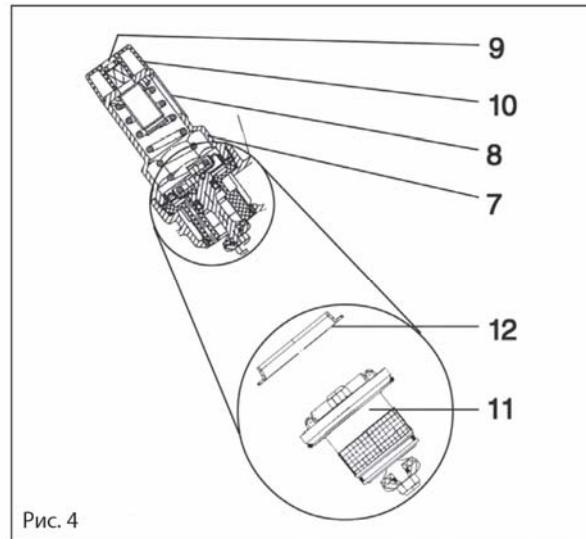


Рис. 4

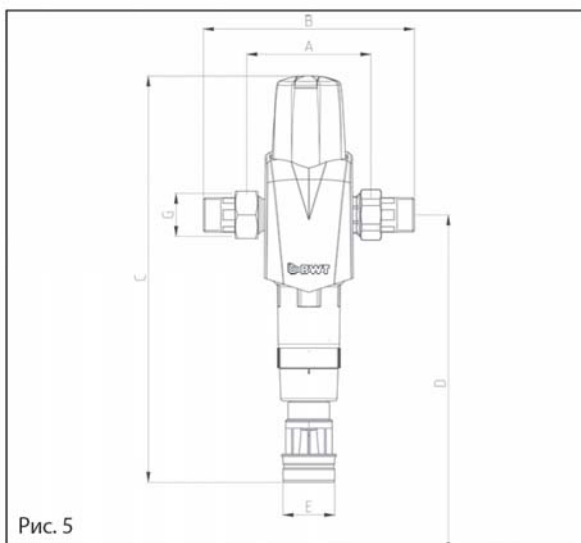


Рис. 5

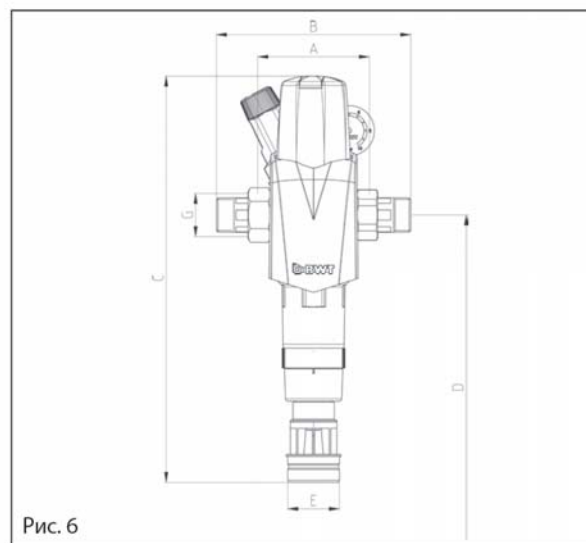


Рис. 6

1. Комплект поставки

Фильтр с обратной промывкой BWT F1 RSF состоит из:

1. колпачка (головной части из латуни)
2. прозрачного цилиндра с фильтрующим элементом и кольцом с датой
3. присоединительного модуля с резьбой и уплотнениями
4. подсоединения для промывочной воды
5. вращающейся ручки для обратной промывки

Домашняя станция для воды HWS состоит из:

1. колпачка (головной части из латуни)
2. прозрачного цилиндра с фильтрующим элементом и кольцом с датой
3. присоединительного модуля с редуктором давления, резьбой и уплотнениями
4. подсоединения для промывочной воды
5. вращающейся ручки для обратной промывки
6. манометра
7. колпачка с пружиной
8. индикации регулируемого параметра давления после фильтра
9. установочного винта
10. вращающейся ручки для редуктора давления
11. вставки для редуктора давления
12. скользящего кольца

2. Применение

Фильтр предназначен для фильтрации питьевой и хозяйственной воды. Он защищает трубопроводы и подсоединенное к ним оборудование от функциональных нарушений и коррозии, вызываемых такими механическими примесями, как частицы ржавчины, пеньки, стружка, песок и пр. Фильтр нельзя использовать для фильтрации частиц диаметром более 2 мм и на циркуляционной воде, обработанной химическими реагентами. Перед применением для фильтрации технологической воды и охлаждающей воды, используемой для проточного охлаждения, необходима консультация специалистов нашей фирмы.

Если вода содержит крупные примеси, перед фильтром следует установить грязевик.

Фильтры не предназначены для фильтрации растворителей, жиров, масел и других смазочных сред, а также водорастворимых веществ.

Внимание: монтаж фильтра должны выполнять лицензированные монтажные фирмы или организации горводоканала.

3. Принцип действия

Неочищенная вода через входное отверстие попадает в фильтр и проходит через фильтрующий элемент к выходу для чистой воды. При этом механические примеси размером $> 90\mu\text{m}$ задерживаются на внутренней стороне фильтрующей поверхности. В зависимости от размера и веса, эти частицы падают непосредственно в нижнюю часть фильтрующего элемента или задерживаются на фильтрующей поверхности. Следует регулярно производить обратную промывку фильтрующего элемента.

Вращающаяся ручка оснащена проскальзывающей муфтой. При чрезмерном вращении происходит проскок через один останов, и таким образом предотвращается повреждение запорной системы.

При обратной промывке во время вращения ручки открывается патрубок для слива воды, и поворачивается элемент обратной промывки. При этом с фильтрующей поверхности отсасываются и вымываются прилипшие частицы (система всасывания при обратной промывке).

Только у BWT F1 HWS: Редуктор давления держит установленное давление после фильтра приблизительно на постоянном уровне, даже если меняется давление на входе. Равномерное и не слишком высокое давление защищает арматуру и всю систему водоснабжения дома.

4. Требования к месту монтажа

Соблюдать местные требования к монтажу, общие гигиенические нормы и технические данные.

Для удаления промывочной воды соответствующий трубопровод должен иметь размер минимум DN 40. Фильтр имеет подсоединение DN 50.

Внимание: устанавливать в отапливаемом помещении, не допускать вредных воздействий (например, паров растворителей, мазута, моющих щелочных растворов, химических веществ любого вида, УФ-облучения и источников тепла свыше 40°C).

Внимание: не допускать попадания масел, жиров, растворителей, кислотных и щелочных моющих средств на пластмассовые детали фильтра. После сильных ударов, например, неподходящим инструментом, или падения на пол пластмассовую часть следует заменить, даже если на ней нет видимых повреждений (опасность разрушения). Избегать сильных гидравлических ударов.

5. Монтаж

Фильтр монтируется на водопровод холодной воды соответствующего диаметра или перед защищаемым оборудованием. До и после фильтра установить запорные клапаны.

Установить присоединительный модуль на горизонтальный или вертикальный трубопровод холодной воды (см. направление потока, указанное стрелкой на модуле).

1. Повернуть предохранительное кольцо до упора влево.

2. Кулачки прибора вставить в пазы.

3. Повернуть прибор по часовой стрелке на 45° до упора.

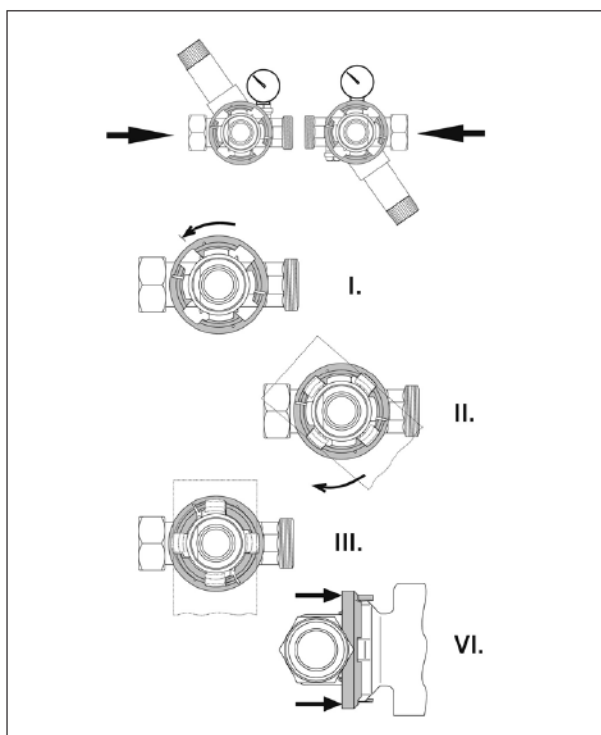
4. Двумя руками потянуть предохранительное кольцо по направлению к прибору до попадания в фиксирующие пазы.

Теперь прибор защищен от случайного вращения.

Для отсоединения фильтра отжать предохранительное кольцо по направлению к присоединительному модулю.

Отвести шланг слива промывочной воды (см. стр. 2, рис. 3) к канализации, следить за тем, чтобы не было обратного подпора, или установить под фильтром приемную емкость (прибл. на 10 литров).

В соответствии с нормами DIN 1988 шланг промывочной воды следует закрепить на расстоянии мин. 20 мм над зеркалом стоков (свободный сток).



6. Запуск

Проверить правильность монтажа фильтра и линии отвода промывочной воды.

Запорные клапаны должны быть еще закрыты.

Проверить правильную посадку прозрачного цилиндра (3) и закрыть вращающуюся ручку (5) по часовой стрелке.

Открыть запорные клапаны до и после установки, сбросить воздух из трубопровода с помощью ближайшего водопроводного крана и слить первую вытекающую воду.

Открыть вращающуюся ручку (5) и снова закрыть, после того как вытечет прибл. 5 литров воды. Проверить фильтр на герметичность.

Только у BWT F1 HWS: Редуктор давления установлен на заводе на давление 4 бар. Для изменения давления после фильтра открутить установочный винт (9) и повернуть вращающуюся ручку (10). Вращение ручки изменяет давление после фильтра (диапазон регулирования 2 – 6 бар).

Вращение по часовой стрелке = повышение давления

Вращение против часовой стрелки = понижение давления

Индикация регулируемого параметра давления после фильтра (8) – это ориентировочное значение. Точное значение показывает манометр (6). Во время настройки нужно несколько раз на короткое время открывать и снова закрывать спускной клапан после редуктора давления. Во время забора воды давление после фильтра временно падает.

Давление после фильтра не должно быть выше 80% от значения давления срабатывания предохранительного клапана на горячей воде (DIN 1988).

7. Обслуживание

Изменение давления после фильтра: см. раздел «Запуск».

Обратную промывку следует проводить, если из-за увеличивающегося загрязнения фильтрующего элемента заметно падает давление воды, но не реже 1 раза в 2 месяца. Для напоминания можно установить дату следующей обратной промывки на кольце с датой (3).

Мы рекомендуем проводить обратную промывку 1 раз в месяц, чтобы не допустить слеживания частиц грязи на фильтрующей поверхности (при сильном загрязнении – еще чаще).

Перед обратной промывкой подставить емкость для слива промывочной воды, если шланг промывочной воды не подсоединен к канализации.

Обратная промывка

Поворачивать вращающуюся ручку (5) против часовой стрелки, пока не станет слышно, что вода выходит, затем снова закрыть. Проверить герметичность фильтра.

Для того чтобы предотвратить повреждение запорной системы фильтра, в ней встроено предохранительное устройство против сильного перекручивания.

Пластмассовые части следует чистить только влажной мягкой салфеткой. Не использовать растворители и моющие средства, в том числе кислотные очистители!

8. Обязанности пользователя в соответствии с немецким законодательством

Вы приобрели долговечное и простое в обслуживании оборудование. Но для обеспечения нормальной работы необходимо регулярно проводить сервисное обслуживание.

Одним из условий нормальной работы и сохранения гарантии является проведение обратной промывки фильтра и визуальный контроль герметичности. Дополнительно для BWT F1 HWS: один раз в 2 месяца проверка давления на выходе при нулевом потоке и при сильном заборе воды.

В соответствии с требованиями норм DIN 1988, часть 8, Приложение В, следует регулярно, в зависимости от условий эксплуатации, но не реже 1 раза в 2 месяца проводить обратную промывку фильтра.

10. Устранение неисправностей

Еще одно условие нормальной работы и сохранения гарантии - замена изнашиваемых деталей в указанные сроки.

Замена изнашиваемых деталей

Уплотнения – 1 раз в 3 года

Фильтрующий элемент – 1 раз в 6 лет

Прозрачный цилиндр – 1 раз в 15 лет

Вставка редуктора давления – 1 раз в 6 лет

Манометр – 1 раз в 6 лет

В соответствии с требованиями норм DIN 1988 замену изношенных деталей должны производить специалисты сервисной службы или монтажной фирмы.

Рекомендуем заключить договор на сервисное обслуживание со специалистами сервисной или монтажной службы.

9. Гарантии

При заключении договора на сервисное обслуживание вы получаете дополнительные гарантийные услуги – обращайтесь с вопросами в нашу сервисную службу.

В случае неисправности во время действия гарантии следует обращаться в сервисную службу или фирму, поставившую фильтр, называя при этом тип оборудования и номер изделия (см. типовую табличку на оборудовании).

Гарантийные работы должны выполняться только нашей сервисной службой.

Выполнение гарантийных работ другой специализированной фирмой осуществляется только после получения разрешения от нашей сервисной службы.

Нарушение	Причина	Устранение
Сильно упало давление воды в сети; давление воды сильно падает при заборе воды (более чем на 35% от значения в состоянии покоя)	Загрязнен фильтрующий элемент	Провести обратную промывку
Не закрывается выпускное отверстие для промывочной воды	Элемент обратной промывки не приходит в конечное положение из-за сильного загрязнения	Полностью открыть вращающуюся ручку и несколько раз провести обратную промывку
Давление воды поднимается выше установленного значения	Износ уплотняющих элементов	Подрегулировать давление после фильтра (см. раздел «Запуск»). Если давление снова увеличится, заменить гнездо клапана (11)

11. Инструкция по обслуживанию BWT F1 3/4" – 1 1/4"

Питьевая вода – это продукт питания.

Поэтому при выполнении работа следует обязательно соблюдать гигиенические требования.

В соответствии с DIN 1988 обслуживание оборудования должен выполнять квалифицированный персонал монтажной фирмы или сервисной службы.

Замена изнашиваемых деталей

Уплотнения (А) – 1 раз в 3 года

Фильтрующий элемент (В) – 1 раз в 6 лет

Прозрачный цилиндр (С) – 1 раз в 15 лет

Круглое кольцо на байонетном элементе - 1 раз в 15 лет

Изнашиваемые детали

Комплект уплотнений: № заказа 1-902345

Фильтрующий элемент: № заказа 1-902393

Прозрачный цилиндр: № заказа 1-902356

Круглое кольцо на байонетном элементе: № заказа 1-181548

Закрывать запорные краны до и после фильтра, при необходимости подставить под фильтр приемную емкость. Сбросить давление на фильтре (повернуть вращающуюся ручку 5 против часовой стрелки). Ручкой открутить прозрачный цилиндр (С) и снять его, потянув вниз.

Снять фильтрующий элемент (В), потянув его вниз.

Заменить уплотнения (А).

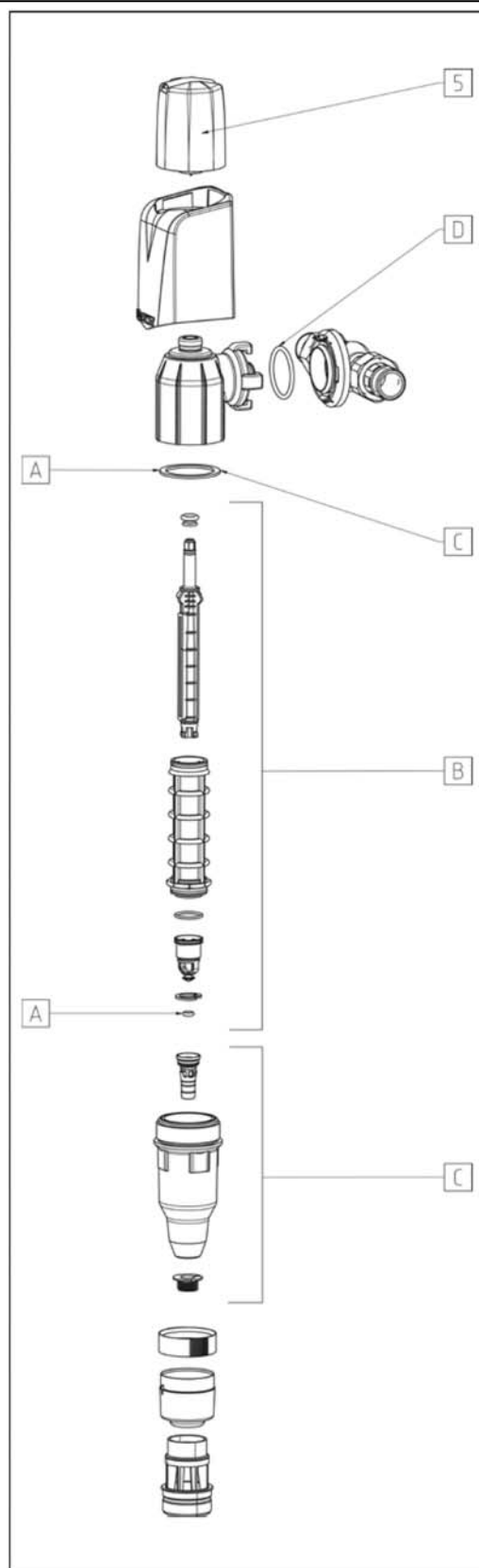
Перед установкой слегка увлажнить новые уплотнения.

Фильтрующий элемент промыть водой и проверить фильтрующую поверхность на наличие возможных повреждений, при необходимости заменить. Снова установить фильтрующий элемент.

Вкрутить прозрачный цилиндр в головную часть и затянуть рукой.

Открыть запорные краны до и после фильтра, удалить воздух из установки через ближайший после нее кран и слить первую вытекающую воду.

Проверить герметичность всех подсоединений (визуально). Провести обратную промывку.



12. Инструкция по обслуживанию при использовании редуктора давления (HWS)

Замена изнашиваемых деталей

Вставка редуктора давления (11) – 1 раз в 6 лет
 Манометр (6) – 1 раз в 6 лет

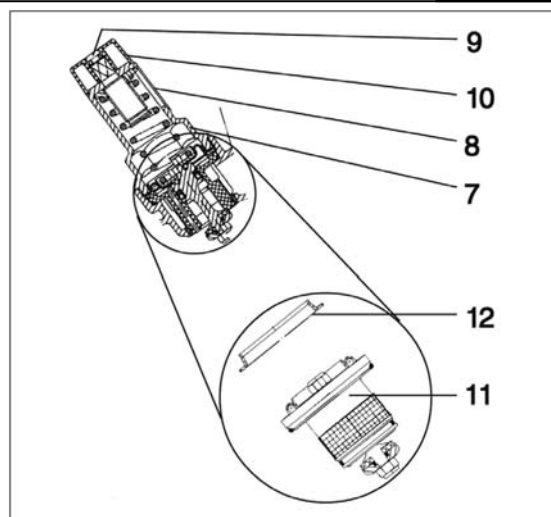
Изнашиваемые детали

Вставка редуктора давления ¾ - 1": № заказа 1-902255

Вставка редуктора давления 1 ¼": № заказа 1-902287

Манометр: № заказа 1-606656

Проверить давление на выходе при нулевом потоке и при большом заборе воды.



Замена вставки редуктора давления

Закрывать запорные клапаны до и после домашней станции воды, с обеих сторон сбросить давление.

Открутить установочный винт (9) и до упора повернуть вращающуюся ручку (10) против часовой стрелки.

Накидным гаечным ключом открутить колпачок с пружиной (7). Вынуть вставку редуктора давления (11) и кольцо (12). Смазать силиконовой смазкой круглые кольца новой вставки клапана и вставить вставку в корпус, обращая внимание на правильную посадку круглых колец.

Установить скользящее кольцо (12) и прикрутить колпачок с пружиной и установочный винт. Настроить редуктор давления, как указано в разделе «Запуск».

Открыть запорные клапаны до и после установки, удалить воздух из установки через ближайший после нее кран и слить первую вытекающую воду.

Проверить герметичность всех подсоединений (визуально).

13. Технические данные (рис. 5 и 6)

BWT F1 RSF / BWT F1 HWS		тип	¾"	1"	1 ¼"
Подсоединение			модуль		
Номинальный размер подсоединения	DN		20	25	32
Производительность при Δр = 0,2 бар	м ³ /час		3,0	3,5	4,0
Размер ячеек фильтра, внутренний/внешний	µм		90 / 100		
Номинальное давление (PN)	бар		16		
Температура воды, мин./макс.	°C		5 - 30		
Температура окружающей среды мин./макс.	°C		5 - 40		
Монтажная длина без резьбовых соединений RSF / HWS	A мм		100/100	100/100	105/130
Монтажная длина с резьбовыми соединениями RSF / HWS	B мм		184 / 184	184 / 184	203/228
Общая высота, RSF / HWS	C мм		393	393	393
Мин. расстояние от середины трубы до пола	D мм		350	350	350
Диаметр подсоединения дренажного шланга	E мм		50	50	50
Резьба накидной гайки	G		G 1 ¼"	G 1 ¼"	G 1 ¼"
Вес в рабочем состоянии RSF HWS, без воды, прибл. кг			2,4 / 3,3	2,4 / 3,3	2,7 / 4,1
PNR (= номер изделия) BWT F1 RSF			10477	10478	10479
PNR (= номер изделия) BWT F1 HWS			10481	10482	10483

Благодарим за доверие, которое Вы нам оказали, купив продукцию BWT

BWT Austria GmbH

A-5310 Mondsee
Walter-Simmer-Str. 4
Phone: +43-6232-5011-0
Fax: +43-6232-4058
E-Mail: office@bwt.at

BWT Wassertechnik GmbH

D-69198 Schriesheim
Industriestraße 7
Phone: +49-6203-73-0
Fax: +49-6203-73-102
E-Mail: bwt@bwt.de

BWT Česká republika, s.r.o.

CZ 25 01 Říčany
Lipová 196 - Čestlice
Phone +420-272 680 300
Fax +420-272 680 299
E-Mail: info@bwt.cz

HOH Separtec OY

Varppeenkatu 28
FIN-21202 Raisio
Phone +358-2-4367 300
Fax +358-2-4367 355
E-Mail: hoh@hoh.fi

BWT France SAS

F-93206 Saint-Denis Cedex
103, rue Charles Michels
Tel. +33-1-49 22 45 00
Fax +33-1-49 22 45 45
E-Mail: bwt@bwt.fr

BWT Belgium N.V.

B-1930 Zaventem
Leuvensesteenweg 633
Phone +322-758 03 10
Fax +322-758 03 33
E-Mail: bwt@bwt.be

BWT Hungária Kft.

H-2040 Budaörs
Kamaraerdei út 5
Phone +36-23-430-480
Fax +36-23-430-482
E-Mail: bwtchrist@bwtchrist.hu

Cillichemie Italiana Srl

I-20129 Milano
Via Plinio, 59
Phone +39-02-204 63 43
Fax +39-02-201 058
E-Mail: info@cillichemie.com

BWT Polska sp. z o.o.

PL 01-304 Warszawa
ul. Połczyńska 116
Phone +48-22-665 26 09
Fax +48-22-664 96 12
E-Mail: bwt@bwt.pl

Christ AQUA AG

CH-4147 Aesch
Neuhofweg 53
Phone +41-61-755 88 99
Fax +41-61-751 88 90
E-Mail: info@christ-aqua.ch

HOH Water Technology A/S

Geminivej 24
DK-2670 Greve
Phone +45-43-600 500
Fax +45-43-600 900
E-Mail: hoh@hoh.dk

ООО «BWT» Россия

129301, г. Москва
ул. Касаткина, д. 3А
Телефон (495)223-34-80
Факс (495) 686-74-65
E-mail: info@bwt.ru