

Аппарат для быстрого удаления отложений



SEK 13
SEK 19

Уважаемый покупатель, благодарим за выбор установок под брендом BWT для промывки систем .

ИНСТРУКЦИЯ

Данная инструкция содержит полезную информацию по правильному применению установок и их эксплуатации. Перед началом эксплуатации настоятельно просим Вас изучить инструкцию.

ПРЕДВАРИТЕЛЬНАЯ ПРОВЕРКА



По получении установки извлеките ее из коробки и проверьте ее состояние. Проверьте, совпадают ли данные технического паспорта с требуемыми параметрами (см. раздел 3 «Технические характеристики»).

При возникновении проблем обращайтесь к поставщику, указав вид неисправности. В случае возникновения сомнения в надежности работы оборудования не включайте его и свяжитесь со службой технической поддержки BWT в России.

ОПИСАНИЕ

Установка состоит из пластикового накопительного бака и центробежного насоса, закрепленного вертикально на баке. Установки предназначены для растворения и удаления известковых отложений в теплообменниках, трубопроводах, змеевиках и других подобных агрегатах.

Установки поставляются готовыми к эксплуатации, в жестких картонных коробках, с вложенной инструкцией по эксплуатации.

Отложения, которые вы можете удалить с помощью этих насосов:

- известковые отложения.
- ржавчина

1 НОРМЫ – ЗНАК СЕ



Декларирование соответствия
Установки соответствуют следующим европейским нормам, законам и требованиям:

Нормы для низковольтного оборудования:
73/23/ЕЕС соединенные с европ. нормами № 791 от 18/10/77
93/68/ЕЕС соединенные с Е.О. № 626 от 25/11/96

Нормы электромагнитной совместимости:
89/336/ЕЕС соединенные с европ. нормами 476 от 04/12/92
92/31/ЕЕС соединенные с европ. нормами № 476 от 04/12/92
93/68/ЕЕС соединенные с европ. нормами № 615 от 12/11/96
93/97/ЕЕС соединенные с европ. нормами № 615 от 12/11/96

Инструкции RoHS и WEEE:
02/98/ЕЕС соединенные с европ. нормами № 151 от 25/07/05
02/96/ЕЕС соединенные с европ. нормами № 151 от 25/07/05
03/108/ЕЕС соединенные с европ. нормами № 151 от 25/07/05

КАЧЕСТВО

Оборудование под брендом ВWT изготавливается из высококачественных кислотоустойчивых материалов и проходят несколько рабочих испытаний.

Следуйте указаниям данной инструкции, чтобы избежать проблем во время работы и обслуживания установки

2 ПРЕИМУЩЕСТВА НАСОСОВ С ОБРАТНЫМ ПОТОКОМ

Время и, прежде всего, повышение температуры влияют на соли кальция, как правило, присутствующие в воде в форме микрокристаллов. Осаждаясь на металлических поверхностях труб, змеевиков и теплообменников они уменьшают скорость потока и тепловую эффективность оборудования.

Для восстановления первоначальной производительности установки необходимо произвести удаление известковых отложений с помощью специальных химикатов и оборудования. Установки SEK оснащены устройством реверса потока, позволяющим менять направление движения промывочного раствора, делая промывку эффективной, даже если трубы и теплообменники почти полностью забиты.

Рис. 1 Циркуляция по часовой стрелке

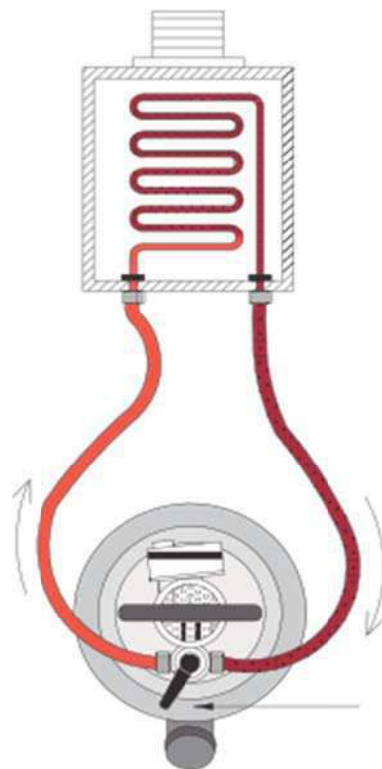
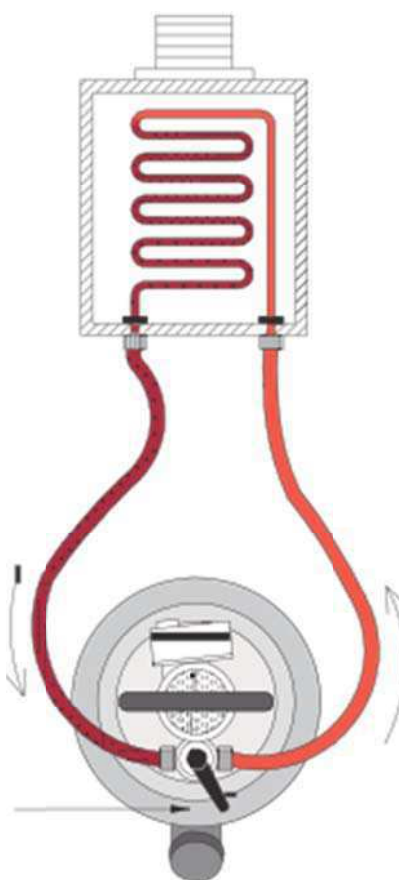
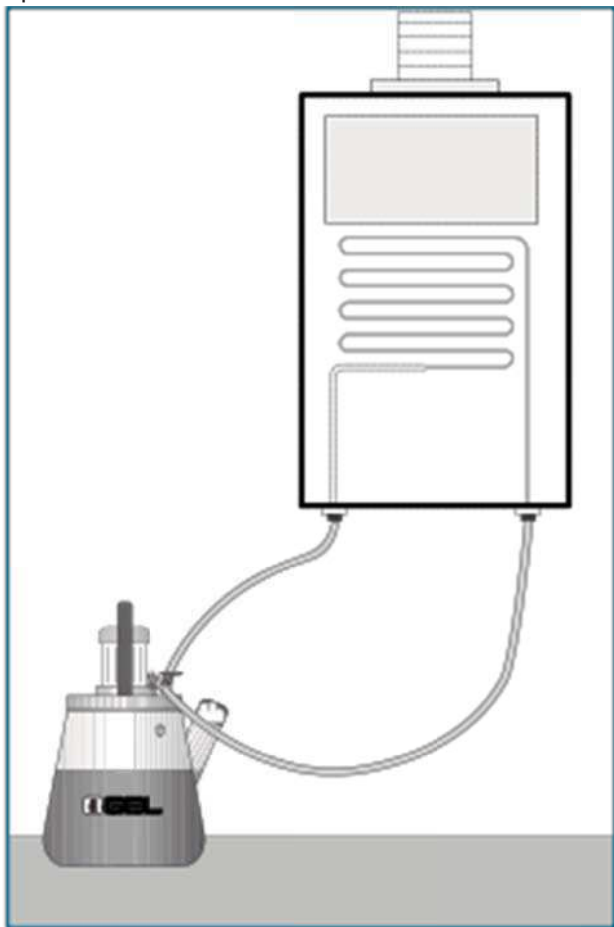


Рис. 2 Циркуляция против часовой стрелки



4 ПРИМЕНЕНИЕ

4.1. Подготовка устройства и проверка герметичности



- Наполнить емкость достаточным количеством воды, чтобы корпус ротора насоса во время работы находился под водой.

- Надежно присоединить концы гибких шлангов к обрабатываемому теплообменнику.

- Подсоединить кабель устройства к однофазной розетке 230 В.

- Включить устройство и проверить герметичность фитингов шлангов теплообменника. Если есть утечка, проверить шланги и фитинги и при необходимости заменить дефектные части.

- Если утечки нет, выключить устройство.

- Добавить кислоту в чистящий раствор согласно данным, указанным в техническом паспорте.

4.2. Удаление отложений

- Включить насос.

ВАЖНО: Во время работы крышка емкости должна оставаться открытой, чтобы выходил газ, выделяемый во время удаления отложений. Следить за тем, чтобы уровень пены не превышал максимально допустимого уровня наполнения.

- Периодически меняйте направление движения потока, При таком режиме очистка поверхностей

будет более эффективна, при этом время обработки значительно сокращается.

- Удаление отложений может считаться законченным, если в обратной трубе уже не образуются пузырьки, а чистящий раствор все еще имеет кислотную реакцию.

4.3. Очистка устройства

- После удаления отложений СЛИТЬ ОБРАБАТЫВАЮЩУЮ ЖИДКОСТЬ ИЗ ЕМКОСТИ и промыть насос с помощью циркуляции чистой воды в течение 10 минут.

МЕРЫ ПРЕДОСТОРОЖНОСТИ



Использовать только химические реагенты ВУТ, чтобы обеспечить качественную работу и не допустить повреждения оборудования.

После окончания срока эксплуатации, устройство должно быть утилизировано в специальных центрах.

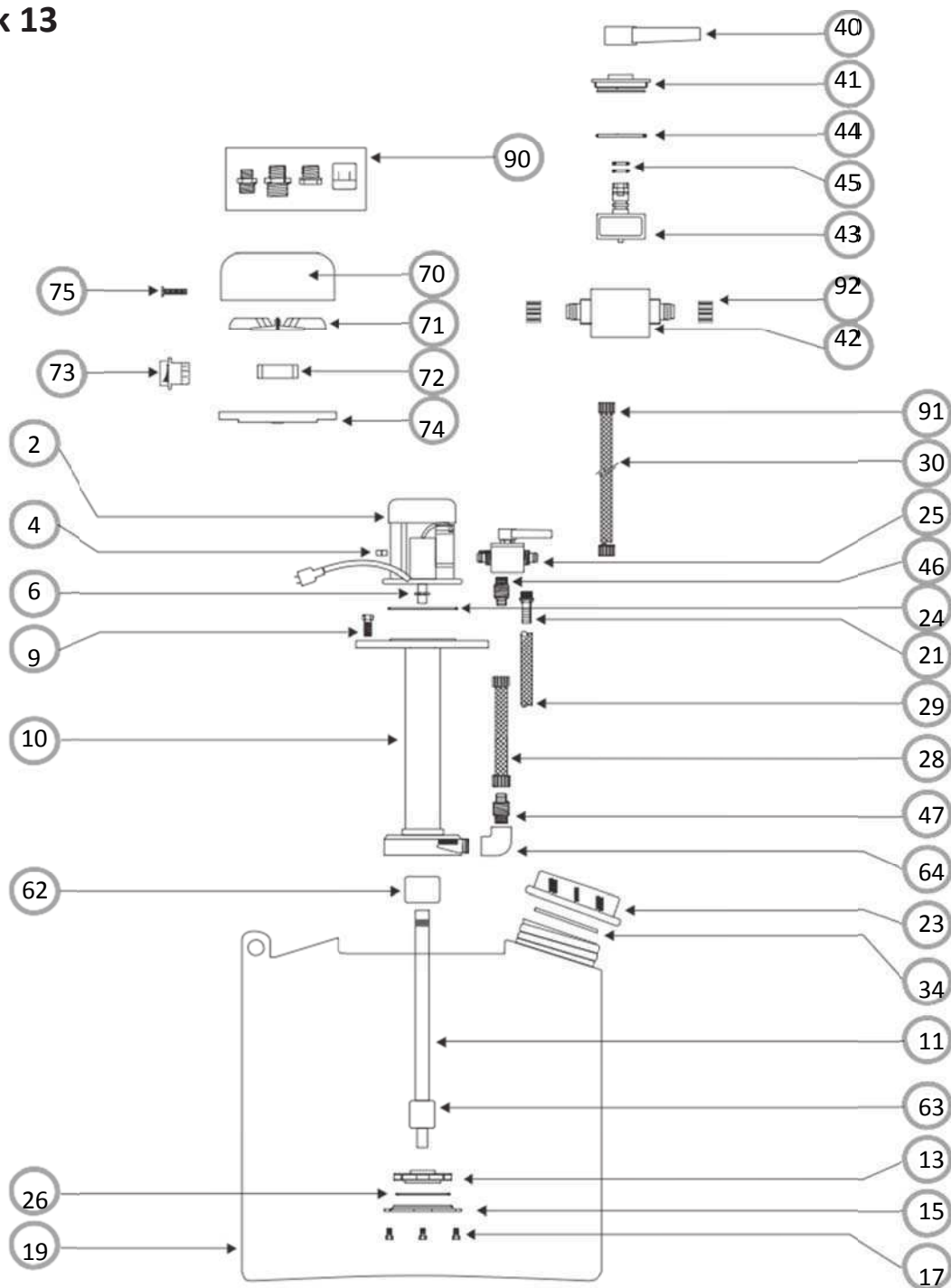


Нельзя тянуть устройство за шланги, чтобы не повредить. При необходимости перемещения устройство следует приподнимать.

Температура обрабатываемого раствора не должна превышать 50°C.

Со временем гибкие шланги могут разрушаться, следует проверять герметичность каждый раз при использовании насоса, как указано в разделе подготовки насоса.

Сек 13



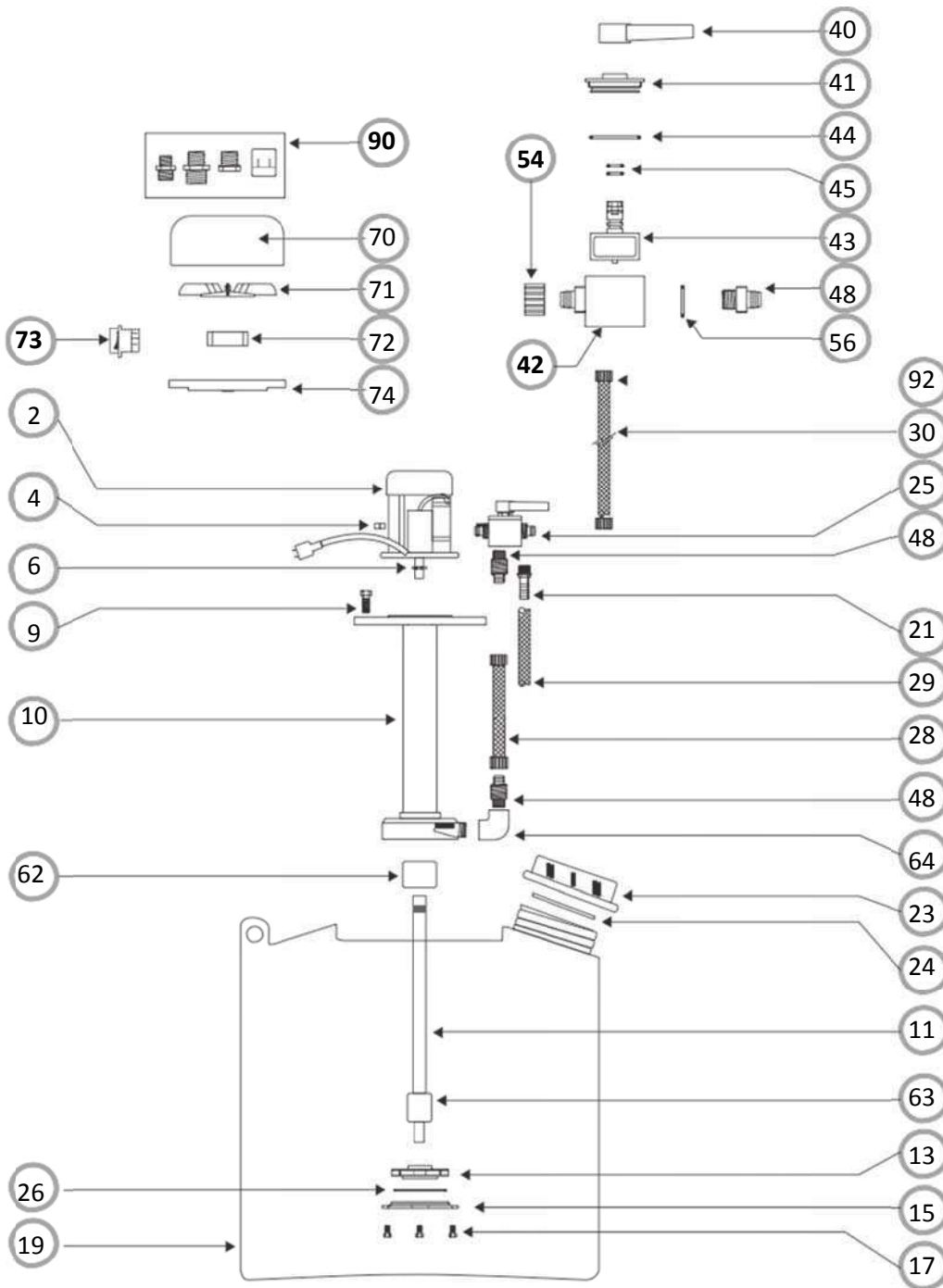
- 2. Двигатель 220/50
- 4. Латунная гайка 6 МА
- 6. Пружинное кольцо
- 9. ПП болт 12 МА
- 10. Фланец + корпус насоса
- 11. ПП вал + подшипник
- 13. Ротор/ крыльчатка
- 15. ПП крышка
- 17. ПП болт 10 МА
- 19. Емкость
- 21. Арматура для труб 1/2 x 16
- 23. Крышка емкости
- 24. Кольцо для фланца двигателя
- 25. Устр-во обратн. потока
- 26. Кольцо для крышки ротора

- 28. Подающий шланг
- 29. Обратн.шланг + труб.арматура
- 30. Прозрачный шланг 2+2 + арматура 1/2
- 34. Прокладка крышки емкости
- 40. Ручка устр-ва обр.потока
- 41. Верхняя накладка устр-ва
- 42. Корпус устройства
- 43. Лопасть устройства
- 44. Кольцо для верхней накладки устройства
- 45. Кольцо для лопасти устройства
- 46. Трубная арматура 1/2 x 3/4 x 16
- 47. Трубная арматура 3/4 x 16

- 62. Наружный подшипник
- 63. Внутр. подшипник в тефлоне
- 64. Колено с резьбой 3/4
- 70. Крышка вентилятора двигателя
- 71. Вентилятор двигателя
- 72. Подшипник с уплотнением
- 73. Выключатель
- 74. Фланец двигателя
- 75. Винт для крышки вентилятора
- 90. Адаптеры с резьбой
- 91. Арматура для шланга 1/2
- 92. Зажимное кольцо для шланга 3/4

Sek 19

При заказе запасных частей просьбы указывать название модели



- 2. Двигатель 220/50
- 4. Латунная гайка 8 МА
- 6. Пружинное кольцо
- 9. ПП болт 12 МА
- 10. Фланец + корпус насоса
- 11. ПП вал + подшипник
- 13. Ротор/ крыльчатка
- 15. ПП крышка
- 17. ПП болт 10 МА
- 19. Емкость
- 21. Арматура для труб _ x 25
- 23. Крышка емкости
- 26. Кольцо для крышки ротора

- 28. Подающий шланг
- 29. Обратн.шланг + труб.арматура
- 30. Прозрачный шланг 3x2 + арматура 1"
- 34. Прокладка крышки емкости
- 40. Ручка устр-ва обр.потока
- 41. Верхняя накладка устр-ва
- 42. Корпус устройства
- 43. Лопасть устройства
- 44. Кольцо для верхней накладки устройства
- 45. Кольцо для лопасти устройства
- 48. Трубная арматура 34 x1 x25

- 54. Круглая гайка 1
- 55. Кольцо для арматуры обр. устр-ва
- 62. Наружный подшипник
- 63. Внутр. подшипник в тефлоне
- 64. Колено с резьбой 3/4
- 70. Крышка вентилятора двигателя
- 71. Вентилятор двигателя
- 72. Подшипник с уплотнением
- 73. Выключатель
- 74. Фланец двигателя
- 90. Адаптеры с резьбой
- 92. Арматура для шланга 1 + зажимы

6 ТЕХНИЧЕСКИЕ ДАННЫЕ
 УСТРОЙСТВО ДЛЯ УДАЛЕНИЯ ОТЛОЖЕНИЙ
 (с обратным потоком)

№ заказа	Модель	Ёмкость л	Размеры HxL см	Головка* W см	Скорость потока max л/мин	НР
60013	Sek 13	100	53x70	15	39	0,45
60019	Sek 19	100	53x72	18	102	0,75

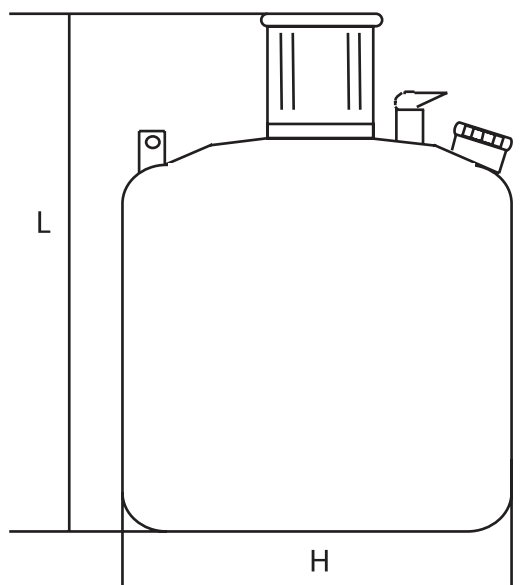


Таблица подбора реагентов для промывки систем

	Cillit-Kalkoloser P	Cillit-Kalkoloser	BWT CP-5008	Cillit-ZN/I	Cillit-NAW
Область применения и обрабатываемые материалы	Удаление известковых отложений	Удаление известковых отложений	Удаление известковых отложений и ржавчины	Удаление известковых отложений ржавчины и прочих неорганических отложений	Пассивация обрабатываемых поверхностей
Концентрация рабочего раствора, % Удаление известковых отложений:	10	10	10	10	5
Удаление ржавчины	-	-	от 20	от 50 %	-
Рабочая температура, °C	40-60	20-40	40-60	20-40	20-60
Серый чугун	+	+	-	+	+
Нержавеющая сталь	+	+	+	-	+
Черная сталь	+	+	+	+	+
Эмалированная сталь	+	+	-	-	+
Оцинкованная сталь	+	+	-	+	+
Медный сплавы	+	+	+	+	+
Алюминиевые сплавы	+	+	-	-	-
Полисульфон - обратноосмотические мембраны	+	-	-	-	-
Установка УФ облучения	+	-	-	-	-
Оборудование для питьевой воды	+	+	+	-	+

«+» реагент пригоден для использования

«-» реагент не пригоден для использования

Благодарим за доверие, которое Вы нам оказали, купив продукцию BWT.

BWT AG
Walter-Simmer-Str. 4
A-5310 Mondsee
Tel. +43/6232/5011-0
Fax +43/6232/4058
E-Mail: office@bwt.at

BWT Belgium N.V./S.A.
Leuvensesteenweg 633
B-1930 Zaventem
Tel. +32/2/758 03 10
Fax +32/2/757 11 85
E-Mail: bwt@bwt.be

BWT Česká Republika s.r.o.
Komerční zóna Praha-Pruhonice
Lipová 196 -Cestlice, 251 01 Ricany
Tel. +42/02/72 68 0300
Fax +42/02/72 68 0299
E-Mail: info@bwt.cz

BWT Wassertechnik GmbH
Industriestraße
D-69198 Schriesheim
Tel. +49/6203/73-0
Fax +49/6203/73102
E-Mail: bwt@bwt.de

Cillit S.A.
C/Silici, 71 - 73
Poligono Industrial del Este
E-08940 Cornellà de Llobregat
Tel. +34/93/4740494
Fax +34/93/4744730
E-Mail: cillit@cillit.com

BWT Polska Sp. z o.o.
ul. Polczyńska 116
PL-01-304 Warszawa
Tel. +48/22/6652609
Fax +48/22/6649612
E-Mail: bwt@bwt.pl

Cillicemie Italiana SRL
Via Plinio 59
I-20129 Milano
Tel. +39/02/2046343
Fax +39/02/201058
E-Mail: cillicemie@cibemi.it

BWT Hungária Kft
Kamaraerdei út 5
H-2040 Budaörs
Tel. +36/23/430-480
Fax +36/23/430-482
E-Mail: bwtchrist@bwtchrist.hu

ООО «БВТ» Россия
129301, Москва
ул. Касаткина, 3А
Tel. /495/ 223-3480
Fax /495/ 686-7465
E-Mail: info@bwt.ru

BWT France S.A.
103, Rue Charles Michels
F-93200 Saint Denis
Tel. +33/1/49224500
Fax +33/1/49224545
E-Mail: bwt@wanadoo.fr

Christ-Kennicott Water Technology Ltd.
Kennicott House, Well Lane
Wednesfield, Wolverhampton WV11 1XR
Tel. +44/1902/721212
Fax +44/1902/721333
E-Mail: information@christwt.co.uk

