

Общая часть

Общие примечания и сокращения	2
Обзор производственной программы	4
Скважинные насосы	6
Области применения, принцип действия и стандарты	6
Получение воды и водоснабжение	7
Оборудование скважин и колодцев	10
Подбор материала и анализ воды	13

Серия 6"

Описание серии насосов Wilo-EMU 6"	15
Wilo-EMU NK 62	18
Wilo-EMU NK 63	34
Wilo-EMU NK 62	18

Серия 8"

Описание серии насосов Wilo-EMU 8"	62
Wilo-EMU NK 80	67
Wilo-EMU NK 80.2	79
Wilo-EMU NK 81	91
Wilo-EMU NK 82	103
Wilo-EMU KD 13	111
Wilo-EMU KD 16	119
Wilo-EMU KD 25	127
Wilo-EMU KD 38	135
Wilo-EMU K 83.1	139
Wilo-EMU K 84	147
Wilo-EMU K 85	155
Wilo-EMU NK 86	159
Wilo-EMU NK 87	167

Серия 10" ...24"

Описание серии насосов Wilo-EMU 10" ...24"	175
Wilo-EMU K 102 (10")	181
Wilo-EMU K 103 (10")	189
Wilo-EMU K 104 (10")	197
Wilo-EMU K 105 (10")	201
Wilo-EMU SCH 200 (10")	205
Wilo-EMU K 126, EMU K 126.1 (12")	209
Wilo-EMU K 127, EMU K 127.1 (12")	213
Wilo-EMU K 146, EMU K 146.1 (14")	217
Wilo-EMU K 147 (15")	221
Wilo-EMU KM 13.. (15")	225
Wilo-EMU D 200 (16")	229
Wilo-EMU D 500 (18")	233
Wilo-EMU K 221 (24")	237
Wilo-EMU DCH 980 (21")	241
Wilo-EMU D 1800 (24")	245
Wilo-EMU KM 3100 (26")	249
Wilo-EMU SCH 2350 (24")	253
Описание серии польдерных насосов Wilo-EMU	257
Wilo-EMU KM 150P	260
Wilo-EMU K 126P	263
Wilo-EMU K 127P	266
Wilo-EMU K 146P	269
Wilo-EMU D 500P	272
Wilo-EMU DCH 980P	275

Принадлежности

Механические принадлежности	291
Приборы управления	295
Электрические принадлежности	314

Общая часть

Общие примечания и сокращения

Сокращение	Значение
1~	Однофазный ток
3~	Трёхфазный ток
D	Прямой пуск
DM	Трёхфазный мотор с прямым пуском
DN	Номинальный размер фланцевого подсоединения
EM	Однофазный мотор с пусковым конденсатором
EMSC	Однофазный мотор со встроенным пусковым конденсатором
GRD/GLRD	Скользящее торцевое уплотнение
*dH	Градус немецкой жесткости
H	Напор
Nz	Допустимый диапазон напора спринклерных насосов
I _A	Пусковой ток
I _N	Номинальный ток
I _W	Потребляемый ток при потребляемой мощности P _W
Ins.	Тип установки: H – горизонтальная; V – вертикальная
KLF	Терморезистор
Покрытие KTL	Катодное электрофоретическое лакирование (катафорезное покрытие): защитное покрытие с высокой адгезионной способностью для длительной защиты от коррозии
KTW	Разрешение на использование оборудования из синтетических материалов в питьевом водоснабжении
LB	Срок поставки (для товаров, отпускаемых со склада, имеется ввиду строго определенный стандартный товар из стандартного материала, кабель 10 м, на 400 В и 50 Гц)
макс. Ø	Максимальный диаметр агрегата с учетом кабеля
mmol/l	Миллимоль на литр
P ₁	Потребляемая мощность
P _N =P ₂	Номинальная мощность мотора
P _W	Потребляемая мощность гидравлической части
PN	Класс давления в барах (например, PN10 = допускается до 10 бар)
PTC	Терморезистор с положительным температурным коэффициентом (KLF)
PT 100	Платиновый датчик температуры с сопротивлением 100 Ω при 0 °C
Q	Подача
Qz	Допустимый диапазон подачи спринклерных насосов
RV	Обратный клапан
RVF	Подпружиненный обратный клапан
SBM	Обобщенная сигнализация рабочего состояния
SD	Трёхфазный мотор с пуском по схеме звезда-треугольник

Сокращение	Значение
SD-R	Трёхфазный мотор с пуском по схеме звезда-треугольник, перематываемый
SSM	Обобщенная сигнализация о неисправности
V	Скорость
TrinkwV 2001	Предписания по питьевой воде 2001 года (действуют с 01.01.2003)
WRAS	Water Regulations Advisory Scheme (допуск на питьевое водоснабжение для Великобритании и Северной Ирландии)
WSK	Защитный контакт обмотки (в моторе для контроля температуры обмотки, полная защита мотора благодаря дополнительному устройству отключения)
Y/Δ	Пуск по схеме звезда-треугольник
	Режим работы двоянных насосов: работа одного насоса
	Режим работы двоянных насосов: параллельная работа обоих насосов
	Количество полюсов электромоторов: 2-х полюсный мотор = около 2900 об/мин при 50 Гц
	Количество полюсов электромоторов: 4-х полюсный мотор = около 1450 об/мин при 50 Гц
	Количество полюсов электромоторов: 6-ти полюсный мотор = около 950 об/мин при 50 Гц

Материал	Значение
1.4021	Хромированная сталь X20Cr13
1.4057	Хромированная сталь X17CrNi16-2
1.4112	Хромированная сталь X 90 Cr Mo V 18
1.4122	Хромированная сталь X39CrMo17-1
1.4301	Хромоникелевая сталь X5CrNi18-10
1.4305	Хромоникелевая сталь X8CrNiS18-9
1.4306	Хромоникелевая сталь X2CrNi19-11
1.4308	Хромоникелевая сталь GX5CrNi19-10
1.4401	Хромоникельмолибденовая сталь X5CrNiMo17-12-2
1.4408	Хромоникельмолибденовая сталь GX5CrNiMo19-11-2
1.4462	Хромоникельмолибденовая сталь X2CrNiMoN22-5-3
1.4470	Хромоникельмолибденовая сталь GX2CrNiMoN22-5-3
1.4517	Хромоникельмолибденовая сталь с добавкой меди GX2CrNiMoCuN25-6-3-3
1.4541	Хромоникелевая сталь с добавкой титана X6CrNiTi18-10
1.4542	Хромоникелевая сталь с добавкой меди и ниобия X5CrNiCuNb16-4
1.4571	Хромоникелевая сталь с добавкой титана X6CrNiMoTi17-12-2
1.4581	Хромоникельмолибденовая сталь с добавкой ниобия GX5CrNiMoNb19-11-2
Ceram	Керамическое покрытие; покрытие с высокой адгезионной способностью, защита от коррозии и абразивного износа
EN-GJL	Серый чугун (чугун с пластинчатым графитом)
EN-GJS	Серый чугун (чугун с шаровым графитом, такназываемый сферочугун)
G-CuAl10Si	Не содержащая цинка бронза
G-CuSn10	Не содержащая цинка бронза
GG	см. EN-GJL
GGG	см. EN-GJS
NiAl-Bz	Никельалюминий-бронзовый сплав
Noryl	Пластик, армированный стекловолокном
PC	Поликарбонат
SiC	Карбид кремния
St	Сталь
St. vz	Оцинкованная сталь
V2A (A2)	Группа материала, например, 1.4301, 1.4306
V4A (A4)	Группа материала, например, 1.4404, 1.4571

Износ

Насосы и их части изготовлены по последнему слову техники, но в ходе работы они все же подвергаются износу (DIN 31051/ DIN-EN 13306). Степень износа зависит от рабочих параметров (температуры, давления, свойств воды), условий монтажа и эксплуатации и может быть различной, вследствие чего варьируется срок службы упомянутых продуктов или элементов, в том числе электрических и электронных компонентов. К изнашивающимся частям относятся все вращающиеся или динамически нагруженные элементы конструкции, включая находящиеся под напряжением электронные компоненты, в частности:

- уплотнение (включая скользящее торцевое уплотнение)
- уплотнительное кольцо
- подшипник и вал
- сальник
- конденсатор
- реле/контактор/выключатель
- электронный блок, полупроводниковые элементы и т.д.
- рабочие колеса
- уплотнительные вращающее и неподвижное кольца

Общие условия поставки и эксплуатации оборудования WILO, актуальные условия поставки и эксплуатации оборудования см. в Интернете на странице www.wilo.ru

Общая часть

Обзор производственной программы

Насосы от 6" до 24"

Серия

Wilo-EMU 6"



Wilo-EMU 8"



Применение

- Подача питьевой воды и воды из скважин, колодцев и цистерн
- Снабжение хозяйственной водой
- Коммунальное водоснабжение
- Полив и орошение
- Повышение давления
- Перекачивание воды для промышленного использования и в водном хозяйстве
- Применение в фонтанах
- Перекачивание воды без длинноволокнистых и абразивных примесей

- Подача питьевой воды и воды из скважин, колодцев и цистерн
- Снабжение хозяйственной водой
- Коммунальное водоснабжение
- Полив и орошение
- Повышение давления
- Перекачивание воды для промышленного использования и в водном хозяйстве
- Использование геотермической энергии
- Перекачивание морской воды (специальное исполнение)

Тип

Многоступенчатый погружной насос

Многоступенчатый погружной насос

Расход Q макс.

32 м³/ч

200 м³/ч

Напор H макс.

410 м

600 м

Технические данные

- Подключение к сети: 3~400 В, 50 Гц, возможны другие варианты
- Режим работы в погруженном состоянии: S1
- Макс. температура перекачиваемой жидкости: 30 °С, более высокая температура по запросу
- Минимальная скорость обтекания мотора: 0,1 – 0,5 м/с
- Макс. содержание песка: 35 г/м³
- Макс. количество пусков: 20/ч
- Макс. глубина погружения 100–350 м
- Класс защиты: IP 68
- Диапазон регулировки частотного преобразователя: 30–50 Гц

- Подключение к сети: 3~400 В, 50 Гц, возможны другие варианты
- Режим работы в погруженном состоянии: S1
- Макс. температура перекачиваемой жидкости (более высокая температура по запросу): 20 – 30 °С
- Минимальная скорость обтекания мотора: 0,1 – 0,5 м/с
- Макс. содержание песка: 35 г/м³
- Макс. количество пусков: 10–20/ч (в зависимости от типа)
- Макс. глубина погружения 100–350 м
- Класс защиты: IP 68
- Диапазон регулировки частотного преобразователя: 25 (30) – 50 Гц

Оснащение/функции

- Многоступенчатый погружной насос с радиальными рабочими колесами
- Гидравлическая часть и мотор выбираются в зависимости от потребности для заданных условий
- Встроенный обратный клапан
- Муфта в соответствии с NEMA
- Трехфазный мотор с прямым пуском или пуском по схеме «звезда-треугольник»
- Моторы с герметично залитым статором
- Моторы с возможностью перемотки статора

- Многоступенчатый погружной насос с радиальными или полуаксиальными рабочими колесами
- Гидравлическая часть и мотор выбираются в зависимости от потребности для заданных условий
- Встроенный обратный клапан (в зависимости от типа)
- Муфта в соответствии с NEMA
- Трехфазный мотор с прямым пуском или пуском по схеме «звезда-треугольник»
- Моторы с герметично залитым статором
- Моторы с возможностью перемотки статора

Особенности

- Возможна подача воды с большой глубины
- Устойчивость к коррозии и абразивному износу обеспечивают корпус из бронзы NiAl-Bz и рабочие колеса из материала Noryl.
- Встроенный обратный клапан
- Моторы с герметично залитыми статорами или со статорами с возможностью перемотки
- Возможен вертикальный и горизонтальный монтаж в зависимости от числа ступеней

- Возможна подача воды с большой глубины
- Рабочие колеса из бронзы NiAl-Bz или из материала Noryl
- Износостойкие втулки подшипников скольжения
- Встроенный обратный клапан (в зависимости от типа)
- Возможно исполнение из специальных материалов
- Моторы с герметично залитыми статорами или со статорами с возможностью перемотки
- Возможна коррекция диаметра рабочего колеса под требуемую рабочую точку (в зависимости от типа)
- Возможен вертикальный и горизонтальный монтаж в зависимости от числа ступеней
- Возможно покрытие Ceram CT гидравлической части для повышения КПД (в зависимости от типа)

Страницы

15

62

Насосы от 6" до 24"

Серия

Wilo-EMU 10" ... 24"



Польдерные насосы Wilo-EMU



Применение

- Подача питьевой воды и воды из скважин, колодцев и цистерн
- Снабжение хозяйственной водой
- Коммунальное водоснабжение
- Полив и орошение
- Повышение давления
- Перекачивание воды для промышленного использования и в водном хозяйстве
- Использование геотермической энергии
- Перекачивание морской воды (специальное исполнение)

- Подача питьевой воды и воды из резервуаров даже при низком уровне воды
- Снабжение хозяйственной водой
- Коммунальное водоснабжение
- Полив и орошение
- Понижение уровня воды
- Перекачивание воды для промышленного использования
- Использование геотермической энергии
- Перекачивание морской воды (специальное исполнение)

Тип

Многоступенчатый погружной насос

Польдерный насос

Расход Q макс.

2400 м³/ч

1200 м³/ч

Напор H макс.

560 м

160 м

Технические данные

- Подключение к сети: 3~400 В, 50 Гц, возможны другие варианты
- Режим работы в погруженном состоянии: S1
- Макс. температура перекачиваемой жидкости (более высокая температура по запросу): 20 – 30 °С
- Минимальная скорость обтекания мотора: 0,1 – 0,5 м/с
- Макс. содержание песка: 35 г/м³
- Макс. количество пусков: 10/ч
- Макс. глубина погружения 100–350 м
- Класс защиты: IP 68
- Диапазон регулировки частотного преобразователя: 25 (30) – 50 Гц

- Подключение к сети: 3~400 В, 50 Гц, возможны другие варианты
- Макс. температура перекачиваемой жидкости: 20 °С, более высокая температура по запросу
- Макс. содержание песка: 35 г/м³
- Макс. количество пусков: 10/ч
- Класс защиты: IP 68
- Диапазон регулировки частотного преобразователя:
 - 2-х полюсные = 25–50 Гц
 - 4-х полюсные = 30–50 Гц

Оснащение/функции

- Многоступенчатый погружной насос с радиальными или полуаксиальными рабочими колесами
- Гидравлическая часть и мотор выбираются в зависимости от потребности для заданных условий
- Встроенный обратный клапан (в зависимости от типа)
- Трехфазный мотор с прямым пуском или пуском по схеме «звезда-треугольник»
- Моторы с герметично залитым статором
- Моторы с возможностью перемотки статора

- Многоступенчатый погружной насос с радиальными или полуаксиальными рабочими колесами
- Гидравлическая часть и мотор выбираются в зависимости от потребности для заданных условий
- Трехфазный мотор с прямым пуском или пуском по схеме «звезда-треугольник»
- Моторы с возможностью перемотки статора

Особенности

- Возможна подача воды с большой глубины
- Рабочие колеса из бронзы NiAl-Bz
- Износостойкие втулки подшипников скольжения
- Возможно исполнение из специальных материалов
- Моторы с герметично залитыми статорами или со статорами с возможностью перемотки
- Возможна коррекция диаметра рабочего колеса под требуемую рабочую точку (в зависимости от типа)
- 4-х полюсные моторы для долгого срока службы и высокого КПД
- Энергоэффективные моторы с технологией CoolAст
- По запросу возможны высоковольтные моторы до 3,3 кВ (U15..., U17..., NU16...) или до 6 кВ (U21...)
- Возможен вертикальный и горизонтальный монтаж в зависимости от числа ступеней
- Возможно покрытие Segam СТ гидравлической части для повышения КПД (в зависимости от типа)

- Возможно понижение уровня воды до небольшой глубины
- Конструкция с кожухом охлаждения мотора
- Простой монтаж на напорном трубопроводе
- Конструкция из износостойких материалов
- Компактная конструкция
- Моторы со статорами с возможностью перемотки
- Возможна коррекция диаметра рабочего колеса под требуемую рабочую точку (в зависимости от типа)
- Возможно покрытие Segam СТ гидравлической части для повышения КПД (в зависимости от типа)

Страницы

175

257

Общая часть

Скважинные насосы

Области применения, принцип действия и стандарты

Области применения

Погружные насосы WILO предназначены для перекачивания питьевой, минеральной, геотермальной и технической воды с учётом современных требований по энергосбережению, экологии и гигиены. Поэтому наряду с традиционной установкой в скважины, погружные насосы устанавливаются в шахтах, приемных, накопительных или промежуточных резервуарах, на озерах, водохранилищах или реках.

Применение насосов подразделяется на три сегмента:

- Инженерные системы зданий и бытовое водоснабжение: водоснабжение частных домов и орошение из скважин и цистерн; водоснабжение дождевой и технической водой для бытового использования; водоснабжение фонтанов и водоснабжение питьевой водой.
- Коммунальное и промышленное водоснабжение: повышение давления и подача воды из скважин и цистерн; понижение уровня грунтовых вод для частных и промышленных объектов; децентрализованное водоснабжение; полив и орошение из скважин, озер и рек; понижение уровня грунтовых вод и грунтовый водоотлив при строительстве дорог и разработке карьеров; промышленное водоснабжение охлаждающей и хозяйственно-питьевой водой; использование в морской воде, опреснительных установках и термальных водах, спринклерных установках и системах пожаротушения.
- Пolderные насосы: использование в морской воде, особенно в открытой части моря.

Конструкция и принцип действия

Погружные насосы имеют компактную конструкцию, состоящую из центробежного насоса и мотора. Они используются для подачи чистой или слегка загрязненной воды, не требуют технического обслуживания, отличаются высоким КПД и длительным сроком службы. Насосная часть одно- или многоступенчатой однопоточной модульной конструкции, в зависимости от требуемой производительности, оснащена радиальными, полуосевыми или осевыми рабочими колесами. В уплотнительной канавке рабочих колес в корпусах насосов установлены сменные щелевые уплотнения. В качестве опоры рабочего колеса используются подшипники скольжения со смазкой перекачиваемой жидкостью. Подсоединение напорного трубопровода выполняется по выбору: с обратным клапаном или напорным патрубком с резьбовым или фланцевым соединением. В качестве моторов для погружных насосов используются однофазные моторы или короткозамкнутые трехфазные моторы с водонепроницаемой обмоткой. Мотор заполнен питьевой водой или специальной морозоустойчивой жидкостью. Она служит для охлаждения обмотки и смазки подшипников скольжения. Для компенсации объёмного расширения при нагревании и охлаждении используется компенсационная мембрана в нижней части мотора. Гидравлические осевые нагрузки насоса и вес ротора воспринимает упорный подшипник скольжения. Мотор защищен от перекачиваемой жидкости на выходе вала скользящим торцевым уплотнением (поверхность скольжения из карбида кремния) или манжетами. Кабель электропитания герметично подсоединен непосредственно к мотору.

Стандарты

Погружные насосы Wilo соответствуют требованиям следующих стандартов:

- **DIN EN ISO 9001**
Система контроля качества WILO в любых производственных областях обеспечивает соответствие стандартам качества DIN EN ISO 9001: 2000
- **СЕ-сертификат**
Соответствие требованиям директивы ЕС по безопасности для насосов и насосных установок; Это соответствие подтверждается нанесением легко различимого знака «СЕ» на каждом насосе.
- **Допуск KTW**
Для работы в сфере обеспечения питьевой водой оборудование изготавливается из синтетических материалов, при этом как сами материалы, так и обслуживающая арматура, подвод электропитания и лакокрасочные покрытия имеют допуск KTW.
- **ISO 9906**
Международные стандарты для контроля насосного оборудования. Все насосы производства компании WILO успешно выдержали испытания и соответствуют данному стандарту.
- **VDE**
Европейский стандарт для моторов всех типов.
- **Сертификат VdS**
Сертификат является письменным подтверждением высокого качества и надежности продуктов в противопожарном отношении.
- **ГОСТ-Р**
Соответствие государственным стандартам и техническим регламентам РФ
- **СЭЗ**
Санитарно-эпидемиологическое заключение соответствия санитарным правилам РФ для применения в системах водоснабжения

Получение воды и водоснабжение

Получение воды

Вода является одним из самых важных элементов. Она дает или сохраняет жизнь. Но воду не везде можно найти, и не всегда можно использовать в ее естественной форме. Поэтому сначала несколько слов о разных видах воды и о различных способах ее получения.

Дождевые воды

Дождевая вода, в зависимости от количества выпадающих осадков на местности, почти везде доступна для использования. Однако, водоснабжение на основе дождевой воды, все же очень ненадежно по причине нерегулярного и непредсказуемого распределения осадков. К тому же надо добавить, что дождевая вода по своим качествам не пригодна для непосредственного использования в системах водоснабжения в качестве питьевой воды.

Поверхностные воды

Речная вода

Речная вода больше других подвергнута загрязнению и поэтому меньше всего подходит для использования в системах водоснабжения питьевой водой. Ее следует использовать только при отсутствии других источников. Речная вода очень неоднородна по качеству, поэтому применяется преимущественно для производственного водоснабжения. Степень загрязнения воды зачастую бывает настолько сильной, что ее использование для водоснабжения в промышленных целях либо невозможно, либо должно иметь особо веские причины. Чтобы получить воду с небольшим содержанием взвешенных веществ, добиться оптимального температурного режима и упростить процедуру водоподготовки, обычно применяется, насколько это позволяют геологические образования, забор подрусловых вод. Кроме этого, речная вода все чаще используется для искусственного подпитывания водоносного горизонта.

Озерная вода

Для забора озерной воды больше всего подходят глубокие озера с низким содержанием органических веществ, имеющие надежные источники пополнения воды. В противоположность мелким озерам, озера глубиной более 40 м имеют аналогичные грунтовым водам параметры температурного режима. Качество воды зависит в основном от поступления загрязнений с территории водосборного бассейна и прибрежных зон, а также характера использования озера (например, проведение свободного времени и отдых). Объем забора в целом равен среднегодовому объему воды, поступившей от источников пополнения за вычетом потерь на поддержание уровня воды.

Вода из водохранилища

Водохранилища создаются путем искусственного запруживания поймы реки. Они могут хранить большие резервы хозяйственно-питьевой воды и одновременно использоваться в качестве регулирующих водохранилищ для поддержания уровня воды в реках, а также в качестве водохранилищ для гидроэлектростанций (многоцелевые водохранилища). Уровень воды в водохранилищах существенно колеблется, что чаще всего обусловлено забором воды для выполнения задач в соответствии с предназначением водохранилища. Именно этим такие искусственные озера отличаются от естественных, где колебания уровня совсем незначительны. Качество воды, также как и для естественных озер, определяется качеством воды, поступающей с территории водосборного бассейна.

Морская вода

Основная часть выпадающих осадков образуется за счет испарения воды с поверхности Мирового океана, что и становится определяющим фактором для водного хозяйства. Попытки опреснить морскую воду предпринимались еще в древние времена. Тем не менее, в последние 40 лет вопрос получения хозяйственно-питьевой воды для многих стран, в особенности в засушливых и полусушливых регионах планеты, становится все более актуальным. Несмотря на то, что уже существуют совершенные конструктивные исполнения опреснительных установок, есть тенденция к еще большему увеличению их производительности.

Грунтовая вода

Наиболее пригодна для хозяйственно-питьевых нужд грунтовая вода из песчаных горизонтов. Она залегает вблизи русел рек, в древних речных долинах и песчаных отложениях ледникового периода. Пористые грунты (пески, гравий, и т. д.) обладают фильтрующим, а, следовательно, очищающим действием, которое полностью или частично отсутствует у трещиноватых горных пород (сопряженная система трещин). Если грунтовая вода продолжительное время находится в пористых грунтах и при этом соответственно проделывает большой путь, то она принимает среднюю температуру грунта (8–12 °С) и становится стерильной. Эти качества (соразмерная температура, хороший вкус, стерильность и т. д.) делают грунтовые воды наиболее пригодными для питьевого водоснабжения. Из водоносных пластов вода забирает и растворяет органические и неорганические вещества. Растворенные соли не удаляются из воды при фильтрации. При вредной и неблагоприятной для работы концентрации солей требуется водоподготовка. По мере увеличения глубины, а, следовательно, и давления, повышается также растворимость газов.

Водоподготовка

Добытую воду необходимо подготовить в соответствии с предназначением. Для этого вода пропускается через станцию водоподготовки. Водоподготовка предназначена для приведения сырой воды в соответствие с требованиями по применению хозяйственно-питьевых вод.

Водоподготовка включает в себя два основных метода обработки:

- Удаление веществ из воды (например, очистка, стерилизация, обезжелезивание, снижение жесткости, опреснение).
- Добавление веществ и регулирования химического состава воды (например, дозировка, установка показателя pH, растворенных ионов и электропроводности).

Какой из методов применяется, зависит от особенностей пользования и степени загрязнения:

- Технические воды (охлаждающая и технологическая вода для электростанций, химические процессы, фармацевтика) часто требуют очень существенного изменения свойств воды, например, посредством опреснения, деминерализации воды, обратного осмоса, специальной дозации, деаэрации и т. д.
- Подготовка питьевой воды производится на основании предписаний местных нормативов и требований водораспределительных сетей. Подготовка питьевой воды может производиться посредством смешивания вод из различных источников, чтобы добиться равномерного качества (например, смесь из подрусловых вод и вод из водохранилища).

Общая часть

Скважинные насосы

Получение воды и водоснабжение

– Подготовка воды для открытых и закрытых плавательных бассейнов производится по стандартам DIN 19643. Коагуляция, фильтрация и хлорирование являются стандартными методами.

Водоподготовка необходима, если смешиваются воды с различными свойствами. За счет этого показатель pH смешанной воды зачастую сдвигается таким образом, что способность воды растворять карбонат кальция, становится недопустимо высокой (предельное значение согласно требованиям питьевого водоснабжения составляет 5 мг/л). Такая способность растворять карбонат кальция часто называется агрессивностью, точнее «кальциевой жесткостью» воды.

Подготовка грунтовых вод, поступающих из водоносного слоя с достаточной защитой, как правило, не такая дорогая как подготовка поверхностных вод и вод источников. Чаще всего при подготовке грунтовых вод применяются методы обезжелезивания и удаления марганца. То, насколько необходимо хлорирование воды, зависит чаще всего от состояния сети трубопроводов. Для подготовки поверхностных вод, напротив, применяются более высокочастотные методы. Такими зачастую являются озонирование, коагуляция с завершающей седиментацией или фильтрацией и фильтрация через активированный уголь для поглощения абсорбируемых вредных веществ. Обязательной является завершающая дезинфекция.

Для водоподготовки применяются механические, химические и биологические методы.

Методы водоподготовки

Процесс	Компоненты установки	Назначение
Просеивание	Решетка, барабанное сито, микросито	Удаление крупных твердых и плавающих частиц
Седиментация	Песколовка, отстойник	Удаление малых плавающих частиц, песка, взвешенных хлопьев
Фильтрация	Фильтр, песочный фильтр	Удаление взвешенных веществ (частиц)
Флотация	Флотационная ёмкость	Удаление мелких частиц загрязнений продувкой воздуха
Коагуляция	Коагуляционная ёмкость	Удаление коллоидных веществ и тонких частиц загрязнений посредством добавления коагулятора (разрядка частиц) и установка значения pH. Может выполняться в комбинации с фильтрацией (коагулирующая фильтрация)
Осаждение	Отстойник или фильтрация осадка	Выпадение в осадок твердых веществ, например, оксидов железа и марганца посредством продувки и завершающей седиментации или фильтрации
Адсорбция	Фильтр с активированным углем	Выделение, например, адсорбируемых галогенизированных углеводородных соединений (АОХ) или пигментов
Нейтрализация	Нейтрализационная установка	Удаление агрессивных углекислот. Предназначена для предотвращения коррозии в сети трубопроводов
Снижение жёсткости	Установка для снижения жёсткости	Удаление Ca^{2+} и Mg^{2+}
Опреснение (деминерализация)	Опреснительная установка	Удаление солей, например, для подготовки питьевой и оросительной воды из морской
Отгонка	Ёмкость для отгонки	Удаление продувкой воздуха/газов. В этом случае растворенные в соответствии давлением пара субстанции переходят в газообразное состояние и таким образом удаляются из воды
Охлаждение	Охладительная башня, охладительный пруд, теплообменник и т. д.	Понижение температуры в соответствии с требованиями последующих процессов или сфер применения
Биохимические методы	Пример: Денитрификация	Использование биохимических процессов. При денитрификации содержание нитрата в насыщенной сырой воде снижается за счет повышения концентрации углерода в грунте или реакторе
Дезинфекция	Специальная ёмкость, добавление в сеть трубопроводов	Дезинфекция путем хлорирования озонирования или ультрафиолетового излучения
Специальная обработка	Специальная ёмкость для зараженных сточных вод	Специальная обработка сточных вод, зараженных неизвестными веществами или микроорганизмами. Примеры: Необработанные сточные воды гальванических предприятий или вода, зараженная круглыми гельминтами

Получение воды и водоснабжение

Водохранилища

Для воды, подготовленной к соответствующему применению, необходимо промежуточное хранилище. Хранилище для питьевой или хозяйственной воды принято называть водохранилищем или водоемом.

Типы хранилищ

Различают естественные и искусственные хранилища. К естественным хранилищам относятся, например, океаны и моря, поверхностные водные объекты (озера и реки) или грунтовые воды. Искусственные хранилища – это, например, пруды или подземные резервуары.

Подземные резервуары

Уровень воды хранилища ниже уровня, необходимого для создания свободного напора. В этом случае для обеспечения водоснабжения воду необходимо поднимать из хранилища насосами. Поэтому подземные резервуары являются расходными резервуарами для водонасосных станций и предназначены для обеспечения баланса между поступлением от источников или подпитывающих скважин и подъёмом воды в наружную сеть водоснабжения. Кроме этого при установке водонапорных станций они частично выполняют функции напорного резервуара, такие как компенсация скачков потребления или хранение пожарного объёма воды.

Пожарные водоемы

Во многих случаях, а для небольших сельских поселений почти всегда, требуется хранение воды для тушения пожаров в особых пожарных водоемах, например, если отсутствует центральное водоснабжение или запас воды в напорном резервуаре недостаточен для тушения больших пожаров. В связи с тем, что для такой воды не существует особых гигиенических или технических требований, то для заполнения пожарных водоемов могут использоваться даже поверхностные воды. В целом принято снабжать существующие пруды устройствами забора воды для тушения пожара или создавать искусственные пруды (пожарные пруды). В плотно застроенных районах, напротив, целесообразно использовать подземные пожарные резервуары.

Напорные резервуары

Чаще всего, а у большинства центральных водопроводных систем всегда, хранение воды осуществляется в напорных резервуарах. Уровень воды в таких водохранилищах выше, чем район водоснабжения, откуда вода под естественным уклоном поступает в наружную водопроводную сеть. Они служат для компенсации скачков потребления, поддержания равномерного давления наружной водопроводной сети, аварийного водоснабжения и хранения пожарного объёма воды, в качестве разъединительных и зонных резервуаров групповых систем водоснабжения и магистральных водопроводов.

Размещение напорных резервуаров на соответствующей высоте обеспечивает создание необходимого свободного напора. В зависимости от обстоятельств напорные резервуары могут размещаться на различных геодезических высотах, чтобы оперировать разными ступенями давления (холмистая местность). Однако резервуары служат не только для хранения воды, но также и для снижения давления – прежде всего это касается наружных водопроводных сетей с большой разностью геодезических высот, где устанавливаются так называемые проточные резервуары, чтобы не допустить превышения давления в самой нижней точке сети.

Наземный напорный резервуар

Хранилище воды размещается на высоком и удобном месте, большая часть его заглубляется, затем оно покрывается землей. Эта форма наземных напорных резервуаров нашла широкое применение, потому что является наиболее экономичной и надежной в эксплуатации.

Водонапорная башня

Водонапорные башни вмещают в себя относительно небольшие объёмы воды, однако за счет своей геодезической высоты создают соответствующее давление в расположенной ниже трубопроводной сети.

Если на местности нет удобной точки, то накопление запасов воды производится вблизи района водоснабжения в водяных камерах, которые размещаются в верхней части постройки башенной формы. Иногда водонапорная башня исполняется в виде башни из вертикальной трубы (водяной бункер), при этом дно водяной камеры одновременно является основанием фундамента. Затраты на содержание водонапорной башни значительно выше затрат на содержание наземного напорного резервуара (примерно в 5–10 раз). Поэтому уровень воды в башне по отношению к уровню района водоснабжения зачастую не так высок, как в случае с наземным напорным резервуаром и ее ёмкость также значительно меньше.

Общая часть

Скважинные насосы

Оборудование скважин и колодцев

Оборудование скважин и колодцев необходимо для подачи грунтовой воды. Для защиты колодцев от проникновения загрязнений требуется установка перекрытия и боковая герметизация шахты колодца или скважины. Подача воды может осуществляться насосами различных типов, например, погружными насосами. Забор воды зависит от величины запаса грунтовых вод и пропускной способности фильтра, задача которого – предотвратить вымывание грунта скважины.

Типы конструкции

Шахтные колодцы

Вертикальная шахта вырывается вручную или механическим способом до достижения водоносного слоя грунта. По ходу продвижения в глубину шахта закрепляется кладкой или сборными железобетонными элементами. Грунтовые воды поступают в колодец через основание шахты и/или вертикальный фильтр. Этот метод применим только для колодцев небольшой глубины (как правило, намного меньше 40 м).

Обычно при рытье колодцев применяются простые методы производства строительных работ, предназначенные для малых глубин и возведения отдельных объектов в следующей последовательности (это опасная работа, которую должна выполнять специальная фирма):

- Используются бетонные кольца крепления шахтного ствола (например, диаметром 1000 мм).
- В грунте подготавливается небольшое углубление, куда устанавливается первое кольцо крепления шахтного ствола (без скоб для подъема) в строго горизонтальном положении. С нижней стороны кольцо может иметь металлическую режущую кромку.
- Производится выборка грунта под первым кольцом, кольцо опускается и на него устанавливается следующее.

Забивные трубчатые колодцы

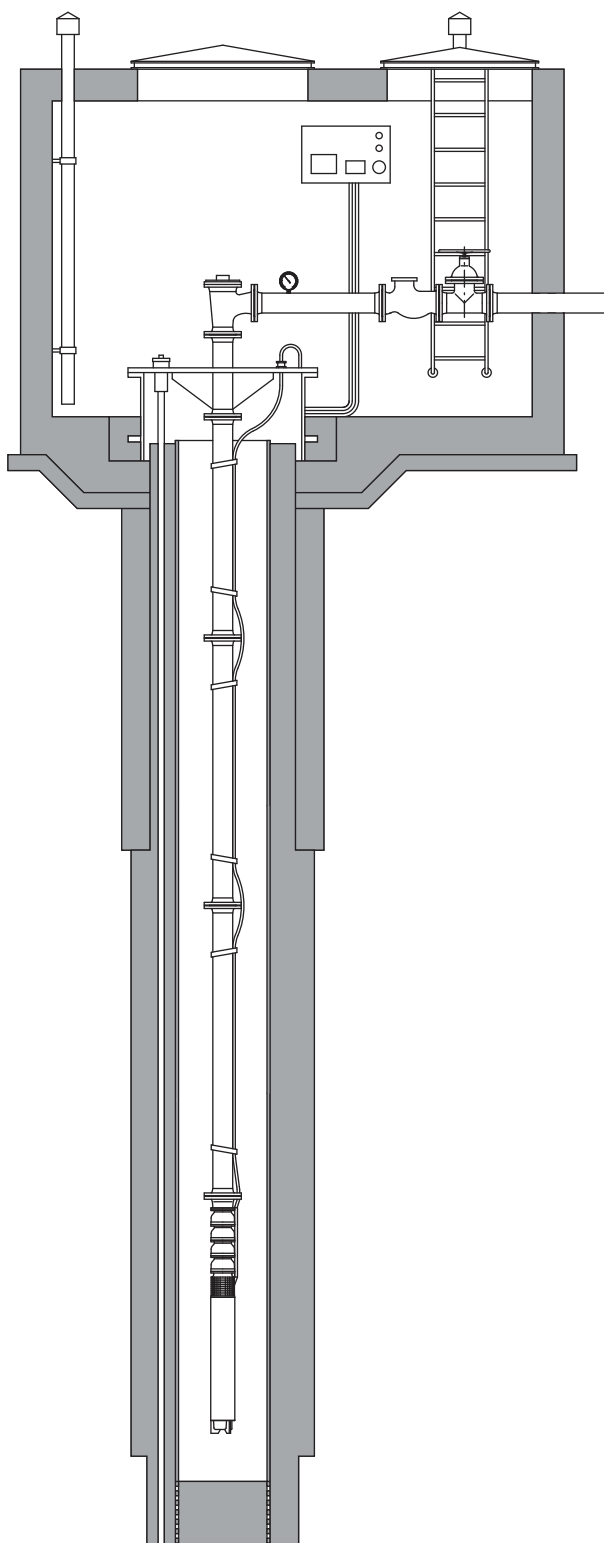
Труба с острием и фильтром в нижней части (открытая часть трубы) забивается до входа в грунтовые воды. Этот метод наиболее распространен среди строителей-любителей при сооружении небольших установок и малой глубине колодца. Такие забивные трубчатые колодцы в кругах специалистов называются «абиссинскими колодцами». Преимущества: легкость сооружения. Недостаток: срок службы около 5 лет.

Скважинные колодцы / Трубчатые буровые колодцы

Скважина бурится до водоносного слоя грунта. В районе водоносного слоя предусматривается устройство фильтра. Этот метод может применяться для больших глубин (свыше 1000 м).

Колодцы с лучевым водозабором

В водоносном слое прокладываются горизонтальные скважины с фильтрами, исходящие от шахты. Такие колодцы позволяют получить большие объемы забора воды.



Оборудование скважин и колодцев

Спринклерные системы

Спринклерные системы – это автоматические установки пожаротушения, которые используются для локального тушения пожара в таких специальных строениях как высотные здания, офисы, универмаги, заводские корпуса, места массового скопления людей и подземные гаражи.

Спринклерная головка была изобретена в 1874 году изобретелем фортепьяно американцем Henry S. Parmalee. Первоначально выходные отверстия водораспылительных насадок закрывались металлической пластинкой, которая удерживалась на своем месте зафиксированным с помощью плавкого припоя приспособлением. Под воздействием соответствующей температуры припоя расплавлялся, фиксатор освобождал металлическую пластинку, давлением воды она выдавливалась, и образовавшаяся струя воды распылялась. На потолке или верхней части стен устанавливается определенное количество водораспылительных насадок (так называемые спринклерные головки), которые подсоединены к водопроводной сети. С другой стороны водораспылительные насадки закрыты стеклянными ампулами, заполненными цветной спецжидкостью. Спринклерная система находится под постоянным давлением воды, которое контролируется узлом управления системы. При возгорании происходит нагревание и расширение спецжидкости в стеклянных ампулах, за счет чего ампулы лопаются. Вследствие этого открываются распылительные насадки, и вода из спринклерной водопроводной сети поступает к очагу возгорания. При этом температура срабатывания определяется по цвету спецжидкости. В среднем она примерно на 30°C выше расчетной температуры в помещении. Вызванное этим падение давления в системе распознается, вследствие чего открываются специальные клапаны, и производится запуск наших спринклерных насосов. С этого момента вода под высоким давлением закачивается в спринклерную систему из предусмотренного для этих целей резервуара или через специально предназначенное подключение к водопроводу. Далее она распыляется всеми открытыми водораспылителями и тушит или минимизирует пожар. При этом система трубопроводов и система водоснабжения рассчитана таким образом, что водой обеспечивается только определенное количество водораспылителей, образующих так называемую секцию. Если открывается больше спринклерных головок чем находится в одной секции, то объем воды, подаваемый на одну спринклерную головку, уменьшается, а эффективность системы снижается.



Поэтому спринклерные системы способны подавлять преимущественно пожар на начальной стадии (очаги возгорания) и не способны потушить полномасштабный пожар. Незащищенные спринклерными системами зоны должны быть отделены несгораемыми разделительными стенками от зон, оснащенных спринклерными системами с тем, чтобы в случае полномасштабного пожара в первой зоне он не распространялся на вторую. В зонах, где существует опасность заморозков и замерзания водопроводов спринклерной системы, применяются так называемые сушильные установки. При использовании таких установок водопроводная сеть системы заполнена сжатым воздухом. Заполнение системы водой производится только после срабатывания спринклерной головки.

Узлы управления спринклерной системой, также как и обычные пожароизвещатели, чаще всего подключены к устройству пожарной сигнализации и подают сигнал пожарной тревоги при известном падении давления в системе. Этот сигнал, в зависимости от запрограммированных задач, передается полиции, пожарной команде, охране предприятия или на другие пункты оказания помощи.

В Германии расчет параметров спринклерных систем производится, как правило, по стандартам VdS CEA 4001 (VdSSchadenverhütung, CEA Comité Européen des Assurances). Американский стандарт NFPA (National Fire Protection Association) – в измененной или доработанной форме директив как FM- (Factory Mutual) Standard – пользуется все возрастающей популярностью у иностранных заказчиков и, исходя из последних указаний, также принимается согласующими и разрешающими инстанциями Германии. Расчет параметров производится в зависимости от опасности возникновения пожара в защищаемой зоне, исходя из интенсивности орошения очага возгорания равной 2,25 мм/мин–30 мм/мин (1 мм/мин соответствует 1 л/м³/мин), времени действия равному 30–90 мин и расстояния между спринклерными головками.



Общая часть

Скважинные насосы

Оборудование скважин и колодцев

Бустерные насосы – это насосы в напорном кожухе, используются для повышения давления в системах обычного и обратного водоснабжения. С их помощью обеспечивается необходимое давление воды в высотных зданиях, в городских районах, расположенных на возвышенностях, а также в различных технологических процессах в промышленности. Бустерные насосы могут устанавливаться вертикально, а до определенного числа ступеней и горизонтально. При вертикальном монтаже насосная установка занимает минимальную площадь, при горизонтальном варианте монтажа все трубопроводы располагаются на одном уровне.



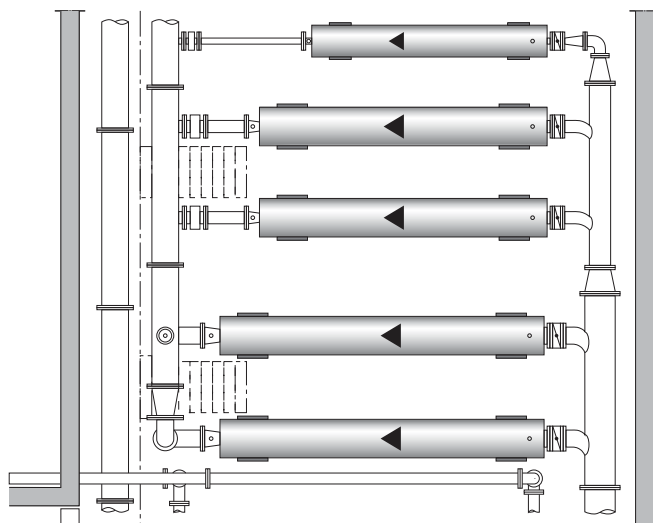
Бустерные насосы WILO EMU устанавливаются в участок трубопровода и крепятся к нему с помощью фланцев. Подводящий трубопровод может подсоединяться к насосу как аксиально, так и перпендикулярно оси насоса в любом удобном месте вдоль всей длины насоса. Насосы WILO монтируются с учетом местных требований. Насос может быть дополнительно оснащен кольцевым всасывающим клапаном. Таким образом обеспечивается возможность свободного протока воды при неработающем насосе.

Управление бустерными насосами WILO EMU может осуществляться следующими способами:

- при помощи поплавка или уровня электрода
- при помощи контактного манометра (реле давления) или пропорционального датчика давления
- изменением чисел оборотов мотора насоса при помощи частотного преобразователя
- интервальным включением/выключением мотора при помощи таймера

Преимущества бустерных насосов

- Не боятся затопления машинного зала, что, например, очень важно при их применении в составе установки пожаротушения
- Не требовательны к окружающей среде: влажность воздуха, концентрация пыли
- Низкий уровень шума при работе
- Гибкость монтажа: вертикальный или горизонтальный монтаж; выбор места подсоединения подводящего трубопровода
- Простой монтаж: не требуется центровка, как у консольных насосов. Бустерный насос при поставке готов к подключению
- Не требует обслуживания по сравнению с насосами с воздушным охлаждением. Меньшие затраты на жизненный цикл насоса



Подбор материала и анализ воды

Коррозия

Спрогнозировать потенциальную стойкость к коррозии деталей насосного агрегата можно на основании данных анализа воды. Подверженность любого из материалов агрессивному воздействию со стороны перекачиваемой среды вызывает формирование соответствующего защитного налета на поверхности контакта со средой. Для чугуна это может быть так называемый «защитный налет из ржавчины и известковой накипи», который может образоваться в зависимости от состава перекачиваемой воды и воспрепятствовать распространению коррозии. Для эффективного действия этого защитного налета необходимо наличие двух критериев:

- Подверженность отслоению известковых налетов согласно рис. 1. Основной параметр: показатель pH и карбонатная жесткость или кислотная ёмкость $K_{S\ 4,3}$ перекачиваемой воды.
- Химическая устойчивость отслоившегося защитного налета к содержащейся в воде углекислоте согласно рис. 2. Основной параметр: содержание свободного CO_2 и карбонатная жесткость или кислотная ёмкость $K_{S\ 4,3}$ (агрессивная зона соответствует содержанию CO_2 в свободном, несвязанном состоянии).

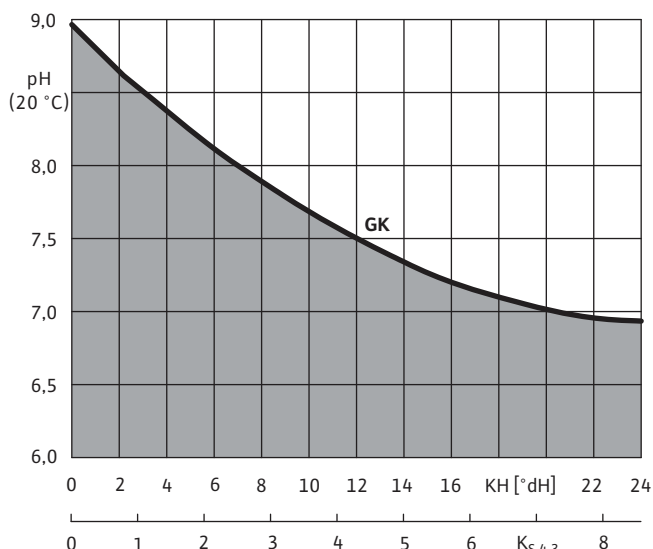


Рис. 1: Подверженность отслоению известковых налетов.

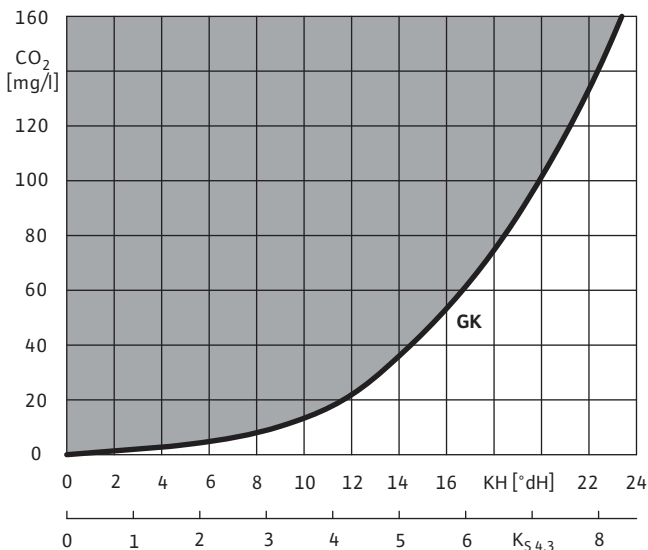


Рис. 2: Химическая устойчивость отслоившегося защитного налета к содержащейся в воде углекислоте.

Линия на графиках представляет собой кривую равновесия (GK) между полезным действием среды и вредным или неспособностью к образованию налета. «Агрессивная» зона (обозначена серым цветом) – это зона ожидаемого агрессивного воздействия среды на материал. Для этого случая рекомендуется применять наши специальные исполнения С или D из коррозионностойких материалов.

Для образования защитного налета ключевое значение имеет не общая жесткость, а исключительно карбонатная жесткость (сумма бикарбоната кальция и бикарбоната магния $Ca(HCO_3)_2 + Mg(HCO_3)_2$).

Другие вещества, входящие в состав природных вод, могут оказывать вредное влияние на стойкость стандартных материалов в случае, когда их концентрации равна указанным ниже значениям или превышает их:

- SO_4^{2-} около 200 мг/л
- Cl^- около 150 мг/л
- сухие остатки около 500 мг/л
- электр. проводимость около 1000 $\mu S/cm$
- а также следы элементов Cl_2 , H_2S , NH_3 , NH_4 , серы, гуминовых кислот, углеводов.

Комбинации из этих составных веществ даже при незначительных концентрациях могут оказывать агрессивное воздействие на материал. Чем выше температура перекачиваемой среды, тем выше скорость агрессивного воздействия. Если содержание составных веществ достигает критического значения, то необходима консультация со специалистами завода. Даже для таких агрессивных сред, какими являются морская вода или речная вода с примесью морской компания WILLO предлагает усовершенствованное оборудование специального исполнения.

Образование вредных накипей и отложений

Накипи вредят процессу перекачки жидкости или препятствуют отводу тепла от мотора. Причиной образования нежелательных отложений может стать повышенная подверженность образованию известкового отложения согласно рис. 1 (жесткая вода, например, железо – примерно 0,2 мг/л или магний – примерно 0,1 мг/л, осадок охры или двуокись марганца).

Твердые примеси в перекачиваемой жидкости

Содержание в перекачиваемой среде твердых примесей – в зависимости от количества и качества – может привести к выработке материала в насосе. Погружные насосы Wilo рассчитаны на максимальное содержание песка 35 мг/л. Насосы деталями из износостойких материалов поставляются по заказу.

Газообразные составные части

В некоторых случаях перекачиваемые среды насыщены газом (например, минеральные и термические воды). Пузырьки воздуха, в зависимости от обстоятельств, существенно изменяют рабочую характеристику насоса, что может негативно отразиться на его работе. В таких случаях необходима консультация со специалистами завода.

Общая часть

Скважинные насосы

Подбор материала и анализ воды

Описание серии насосов Wilo-EMU 6"



Тип

Многоступенчатый погружной насос

Обозначение типов

Обозначение гидравлической части:

e.g.	Wilo-EMU NK 63-17
NK	Тип гидравлической части
6	Диаметр гидравлической части в дюймах ["]
3	Типоразмер
17	Число ступеней гидравлической части

Обозначение мотора:

e.g.	Wilo-EMU NU 611--2/15
NU	Погружной мотор
611	Типоразмер (4... = 4", 5..., 611 = 6")
2	Число полюсов
15	Номинальная мощность

Применение

- Подача питьевой воды и воды из скважин, колодцев и цистерн
- Снабжение хозяйственной водой
- Коммунальное водоснабжение
- Полив и орошение
- Повышение давления
- Перекачивание воды для промышленного использования и в водном хозяйстве
- Применение в фонтанах
- Перекачивание воды без длинноволокнистых и абразивных примесей

Особенности/достоинства продукции

- Возможна подача воды с большой глубины
- Устойчивость к коррозии и абразивному износу обеспечивают корпус из бронзы NiAl-Bz и рабочие колеса из материала Noryl.
- Встроенный обратный клапан
- Моторы с герметично залитыми статорами или со статорами с возможностью перемотки
- Возможен вертикальный и горизонтальный монтаж в зависимости от числа ступеней

Технические данные

- Подключение к сети: 3-400 В, 50 Гц, возможны другие варианты
- Режим работы в погруженном состоянии: S1
- Макс. температура перекачиваемой жидкости: 30 °С, более высокая температура по запросу
- Минимальная скорость обтекания мотора:
 - NU 4... = 0,1 м/с
 - NU 5... = 0,16 м/с
 - NU 6... = 0,1 - 0,5 м/с
- Макс. содержание песка: 35 г/м³
- Макс. количество пусков: 20/ч
- Макс. глубина погружения
 - NU 4..., NU 5... = 350 м
 - NU 611 = 100 м
- Класс защиты: IP 68
- Диапазон регулировки частотного преобразователя: 30-50 Гц

Оснащение/функции

- Многоступенчатый погружной насос с радиальными рабочими колесами
- Гидравлическая часть и мотор выбираются в зависимости от потребности для заданных условий
- Встроенный обратный клапан
- Муфта в соответствии с NEMA
- Трехфазный мотор с прямым пуском или пуском по схеме «звезда-треугольник»
- Моторы с герметично залитым статором
- Моторы с возможностью перемотки статора

Описание/конструкция

Погружной насос для вертикального или горизонтального монтажа.

Гидравлическая часть

Многоступенчатый погружной насос с гидравлической частью с радиальными рабочими колесами. Части корпуса из NiAl-Bz, рабочие колеса из материала Noryl. Напорный патрубок выполнен для резьбового соединения, встроенный обратный клапан.

Мотор

Трехфазный мотор с прямым пуском и пуском по схеме «звезда-треугольник». Полностью гидроизолированный герметично залитый статор с эмалированной обмоткой, пропитанный смолой (NU 4..., NU 5...) или статор с возможностью перемотки

Скважинные насосы

Серия 6"

Описание серии насосов Wilo-EMU 6"

обмотки, имеющей изоляцию из ПВХ (NU 611). Корпус мотора из нержавеющей стали качества A2/A4. Место подсоединения насоса к мотору имеет стандартное исполнение NEMA. Герметизация мотора при помощи манжетного уплотнения вала (NU 4...) или скользящего торцевого уплотнения, полностью выполненного из карбида кремния. Самосмазывающиеся подшипники. Моторы серии NU 4... и NU 5...заполнены водогликолевой смесью, моторы серии NU 611 – водоглицериновой смесью. Моторы серии NU 611... допустимо заполнять также питьевой водой (исполнение T). Допустим режим работы с частотным преобразователем (SF 1.1).

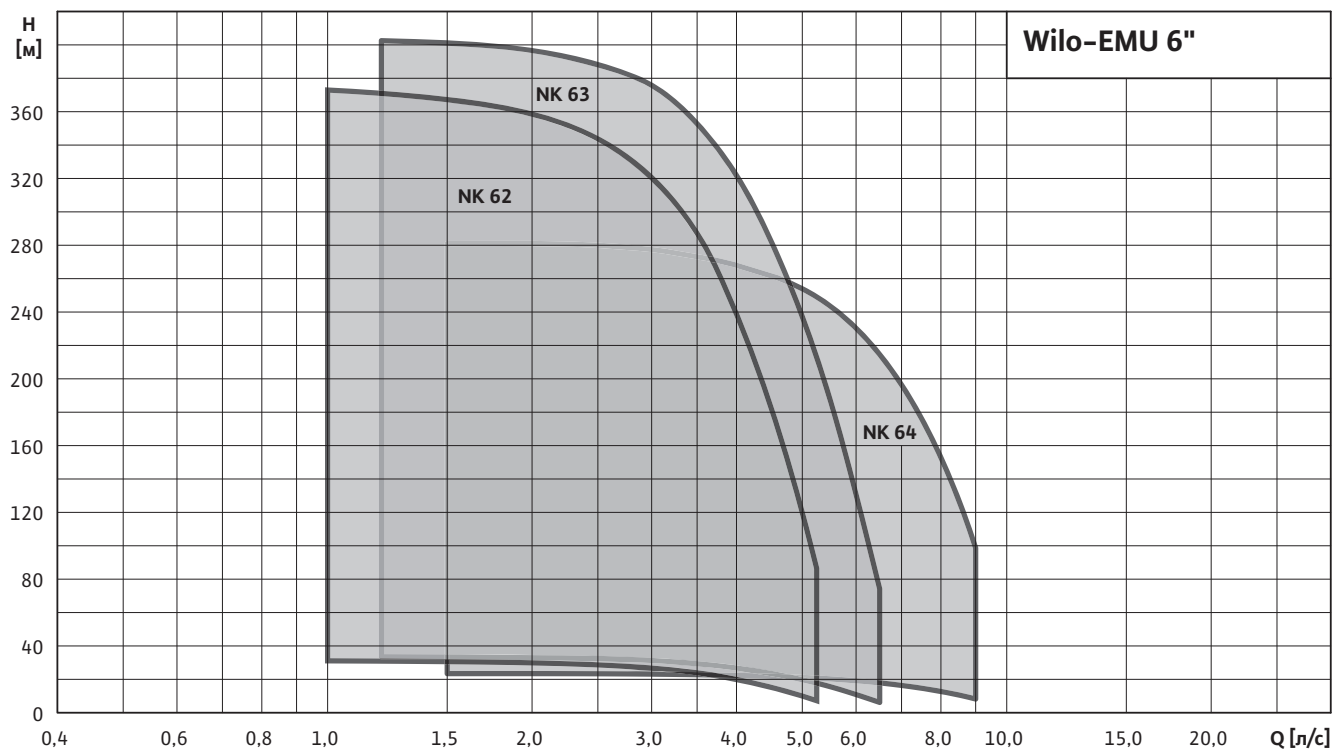
Охлаждение

Охлаждение мотора происходит за счет перекачиваемой жидкости. Эксплуатация мотора допускается только в погруженном состоянии. Необходимо соблюдать предельные значения максимальной температуры перекачиваемой жидкости и минимальной скорости потока жидкости вдоль корпуса мотора. Вертикальный монтаж можно выполнить по выбору с охлаждающим кожухом или без него. При горизонтальном монтаже необходимо использовать подшипниковые опоры для установки агрегата. Для увеличения скорости потока жидкости вдоль корпуса мотора может быть использован охлаждающий кожух.

Напорный кожух

Напорный кожух дает возможность монтировать насосный агрегат непосредственно в систему трубопроводов. Стандартное исполнение насоса внутри напорного кожуха – без обратного клапана. Максимальное входное давление составляет 10 бар.

Диапазон характеристик



3-400 В, 50 Гц, $\rho = 1 \text{ кг/дм}^3$, $\nu = 1 \times 10^{-6} \text{ м}^2/\text{с}$, ISO 9906 приложение A, $\eta = \text{КПД}$

Опции

- Специальные материалы
- Исполнение 60 Гц
- Датчик РТ100 для контроля температурного режима мотора

Объем поставки

- Гидравлическая часть в полном сборе с мотором
- Соединительный кабель с разрешением к применению для питьевого водоснабжения, сечение и длина кабеля – в стандартном исполнении или по желанию заказчика
- Инструкция по монтажу и эксплуатации

Принадлежности

- Охлаждающий кожух
- Напорный кожух
- Опорные стойки для горизонтального монтажа
- Переходники
- Приборы управления
- Комплекты для соединения кабелей

Подбор

- Насосы не могут работать в режиме всасывания!
- Агрегат во время эксплуатации должен целиком находиться в воде!

Технические данные Wilo-EMU 6"

Данные моторов

Wilo-EMU...	Подключение	Мин. скорость обтекания мотора	Класс изоляции	Класс защиты	Макс. глубина погружения	Макс. число пусков
	–	v			–	
	–	м/с		–	м	1/час
NU 431...	3~400 В, 50 Гц	0.1	B	IP 68	350	20
NU 501...	3~400 В, 50 Гц	0.16	F	IP 68	350	20
NU 611...	3~400 В, 50 Гц	0.1	80°C	IP 68	100	20

Допустимое отклонение напряжения +/- 10%. Другие напряжения по запросу.

Материалы моторов

Wilo-EMU...	Вал мотора	Вал мотора (специальное исполнение)	Корпус мотора	Корпус мотора (специальное исполнение)	Кожух мотора	Кожух мотора (специальное исполнение)	Резьбовые соединения мотора	Резьбовые соединения мотора (специальное исполнение)
NU 431...	1.4305	1.4542	1.4301	1.4401	1.4301	1.4571	A2	A4
NU 501...	1.4305	1.4542	EN-GJL	1.4408	1.4301	1.4571	A2	A4
NU 611...	1.4301	1.4462	1.4301	1.4571	1.4306	1.4541	A2	A4

Материалы гидравлической части

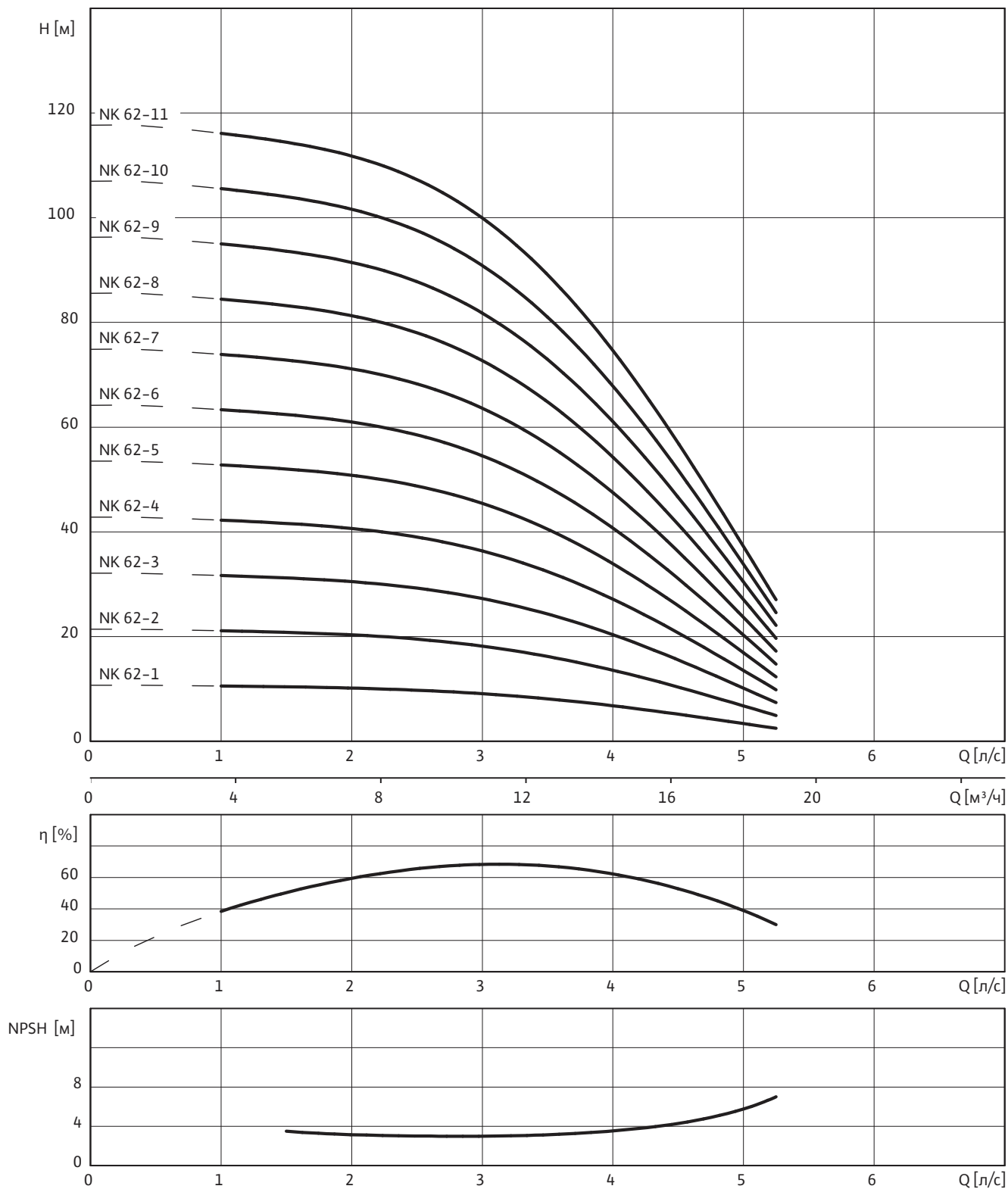
Wilo-EMU...	Обратный клапан	Направляющее колесо	Рабочее колесо	Вал насоса	Корпус насоса	Резьбовые соединения насоса
				–		
				–		
NK 62...	NiAl-Bz	Noryl	Noryl	1.4122	NiAl-Bz	A2
NK 63...	NiAl-Bz	Noryl	Noryl	1.4122	NiAl-Bz	A2
NK 64...	NiAl-Bz	Noryl	Noryl	1.4122	NiAl-Bz	A2

Скважинные насосы

Серия 6"

Wilo-EMU NK 62

Характеристика Wilo-EMU NK 62



3~400 В, 50 Гц, $\rho = 1 \text{ кг/дм}^3$, $\nu = 1 \times 10^{-6} \text{ м}^2/\text{с}$, ISO 9906 приложение А, $\eta = \text{КПД}$

Wilо-EMU NK 62

Данные моторов

Wilо-EMU...	Кол-во ступеней	Тип мотора	Номинальная мощность мотора	Номинальный ток	Макс. мощность на валу насоса	Ток при макс. мощности на валу насоса	Тип монтажа		
			–	P_2	I_N	P_W		I_W	–
			–	кВт	А	кВт		А	–
NK 62-1	1	NU 431-2/6	0.55	1.6	0.45	1.45	V+H		
NK 62-2	2	NU 431-2/11	1.1	3	0.9	2.6	V+H		
NK 62-3	3	NU 431-2/15	1.5	4	1.4	3.8	V+H		
NK 62-4	4	NU 431-2/22	2.2	5.9	1.85	5.3	V+H		
NK 62-5	5	NU 431-2/22	2.2	5.9	2.2	5.9	V+H		
NK 62-6	6	NU 431-2/30	3	7.8	2.75	7.3	V+H		
NK 62-7	7	NU 431-2/37	3.7	9.1	3.2	8	V+H		
NK 62-8	8	NU 431-2/37	3.7	9.1	3.6	8.9	V+H		
NK 62-8	8	NU 611-2/5	5.5	12	3.6	9.2	V+H		
NK 62-9	9	NU 431-2/40	4	10	4	10	V+H		
NK 62-9	9	NU 611-2/5	5.5	12	4	9.7	V+H		
NK 62-10	10	NU 431-2/55	5.5	13.7	4.5	11.8	V+H		
NK 62-10	10	NU 501-2/5	5.5	12.5	4.5	10.8	V+H		
NK 62-10	10	NU 611-2/5	5.5	12	4.5	10.4	V+H		
NK 62-11	11	NU 431-2/55	5.5	13.7	5	12.5	V+H		
NK 62-11	11	NU 501-2/5	5.5	12.5	5	11.5	V+H		
NK 62-11	11	NU 611-2/5	5.5	12	4.9	11	V+H		

Тип монтажа: V – вертикальный, H – горизонтальный. Указывается при заказе.

Обратный клапан

Wilо-EMU...	Подсоединение	Внутренняя/ наружная резьба	Класс давления	Размеры		Масса	Тип монтажа	Артикул	
				DN_1	макс. \varnothing			Исполн. А	Исполн. С
				мм	мм				
NK 6...	G 2	Внутренняя	10-40	5)	5)	5)	5)	–	–
NK 6...	G 3	Внутренняя	10-40	5)	5)	5)	5)	–	–

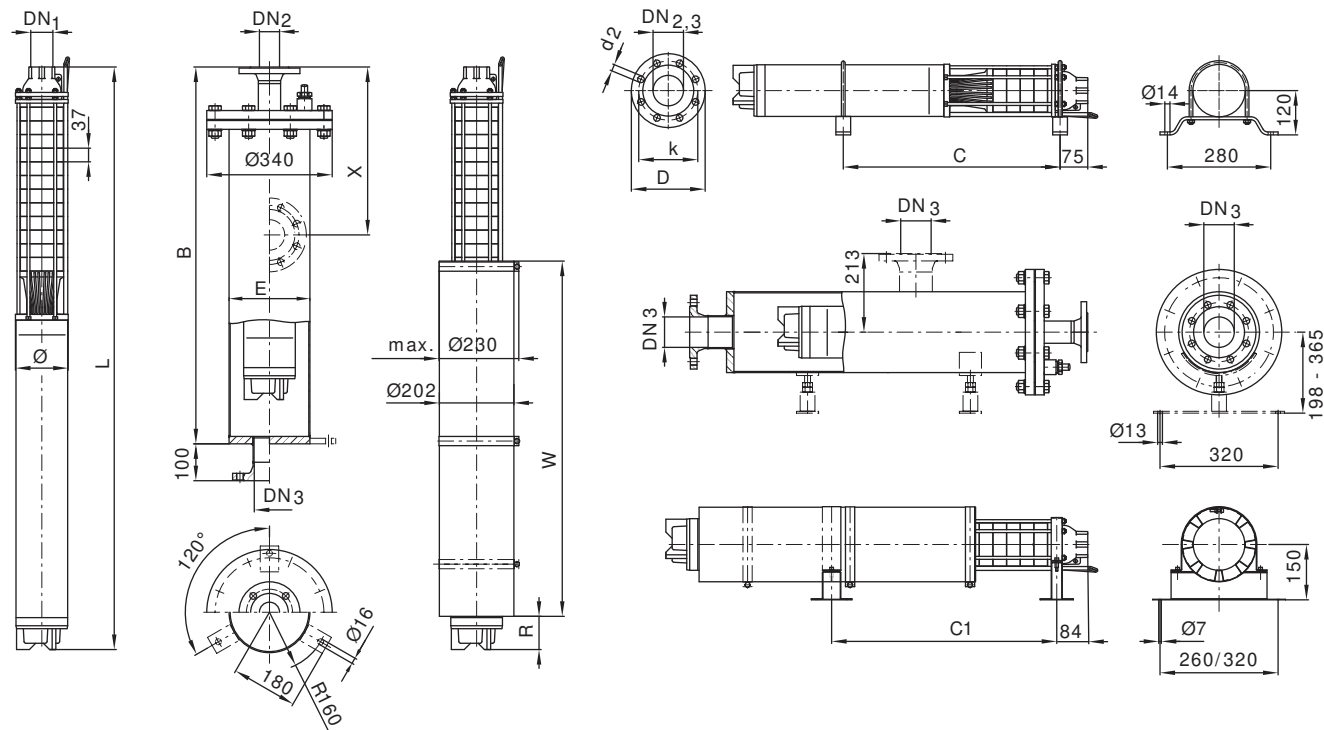
Насос с обратным клапаном, ¹⁾ По запросу, ³⁾ Макс. \varnothing при подборе кабеля электропитания при I_N , ⁵⁾ Встроен в гидравлическую часть, ⁷⁾ Масса напорного кожуха

Скважинные насосы

Серия 6"

Wilo-EMU NK 62

Чертёж с размерами Wilo-EMU NK 6...



Масса, размеры

Wilo-EMU...	Тип мотора	Размеры								Масса	
		B	C	C ₁	E	L	R	W	Ø ³⁾	Кожух ⁷⁾	Агрегат
мм										кг	
NK 62-1	NU 431-2/6	1050	300	307	219.1	490	12	350	143	60	14.6
NK 62-2	NU 431-2/11	1050	350	372	219.1	583	68	350	143	60	17.9
NK 62-3	NU 431-2/15	1050	410	423	219.1	649	22	425	143	60	19.9
NK 62-4	NU 431-2/22	1050	460	474	219.1	714	50	425	143	60	22
NK 62-5	NU 431-2/22	1050	500	511	219.1	751	50	425	143	60	22.8
NK 62-6	NU 431-2/30	1350	610	624	219.1	940	14	650	143	65	29.4
NK 62-7	NU 431-2/37	1350	660	681	219.1	1015	17	650	143	65	33
NK 62-8	NU 431-2/37	1350	700	718	219.1	1052	17	650	143	65	33.7
NK 62-8	NU 611-2/5	1650	810	824	219.1	1235	25	815	143	70	57
NK 62-9	NU 431-2/40	1650	760	773	219.1	1127	53	650	143	70	36.3
NK 62-9	NU 611-2/5	1650	850	861	219.1	1272	25	815	143	70	58
NK 62-10	NU 431-2/55	1650	850	867	219.1	1278	167	650	143	70	42.4
NK 62-10	NU 501-2/5	1650	840	861	219.1	1226	116	650	143	70	56
NK 62-10	NU 611-2/5	1650	890	898	219.1	1306	25	815	143	70	59
NK 62-11	NU 431-2/55	1650	890	904	219.1	1315	167	650	143	70	43.2
NK 62-11	NU 501-2/5	1650	880	898	219.1	1263	116	650	143	70	56
NK 62-11	NU 611-2/5	1650	920	935	219.1	1346	25	815	143	70	59

Wilо-EMU NK 62

Артикулы для заказа опорных стоек и противовихревого кожуха

Wilо-EMU...	Опорные стойки		Противовихревой кожух	
	Оцинкованная сталь	Хромоникелевая сталь	Оцинкованная сталь	Хромоникелевая сталь
NU 4...	6038559	6038560	6001712	6038325
NU 611	6038561	6038562	1)	1)
NU 501	1)	1)	6001440	1)

Артикулы для заказа охлаждающего кожуха

Wilо-EMU...	Тип мотора	Артикул охлаждающего кожуха	
		для вертикального монтажа	для горизонтального монтажа
NK 62-1	NU 431-2/6	6041870	6042335
NK 62-2	NU 431-2/11	6041870	6042335
NK 62-3	NU 431-2/15	6041872	6042337
NK 62-4	NU 431-2/22	6041872	6042337
NK 62-5	NU 431-2/22	6041872	6042337
NK 62-6	NU 431-2/30	6042328	6042373
NK 62-7	NU 431-2/37	6042328	6042373
NK 62-8	NU 431-2/37	6042328	6042373
NK 62-8	NU 611-2/5	6041898	6042361
NK 62-9	NU 431-2/40	6042328	6042373
NK 62-9	NU 611-2/5	6041898	6042361
NK 62-10	NU 431-2/55	6042328	6042373
NK 62-10	NU 501-2/5	6041893	6042356
NK 62-10	NU 611-2/5	6041898	6042361
NK 62-11	NU 431-2/55	6042328	6042373
NK 62-11	NU 501-2/5	6041893	6042356
NK 62-11	NU 611-2/5	6041898	6042361

Размеры фланцев

Wilо-EMU...	Подсоединение			Класс давления			Размеры		
	DN ₁	DN ₂	DN ₃	PN ₁	PN ₂	PN ₃	d ₂	k	D
	мм			бар			мм		
NK 6...	G 2	–	–	10-40	–	–	–	–	–
NK 6...	G 3	–	–	10-40	–	–	–	–	–
NK 6...	–	DN 50	–	–	10-40	–	4x18	125	165
NK 6...	–	DN 80	DN 80	–	10-40	10	8x18	160	200
NK 6...	–	–	DN 100	–	–	10	8x18	180	220

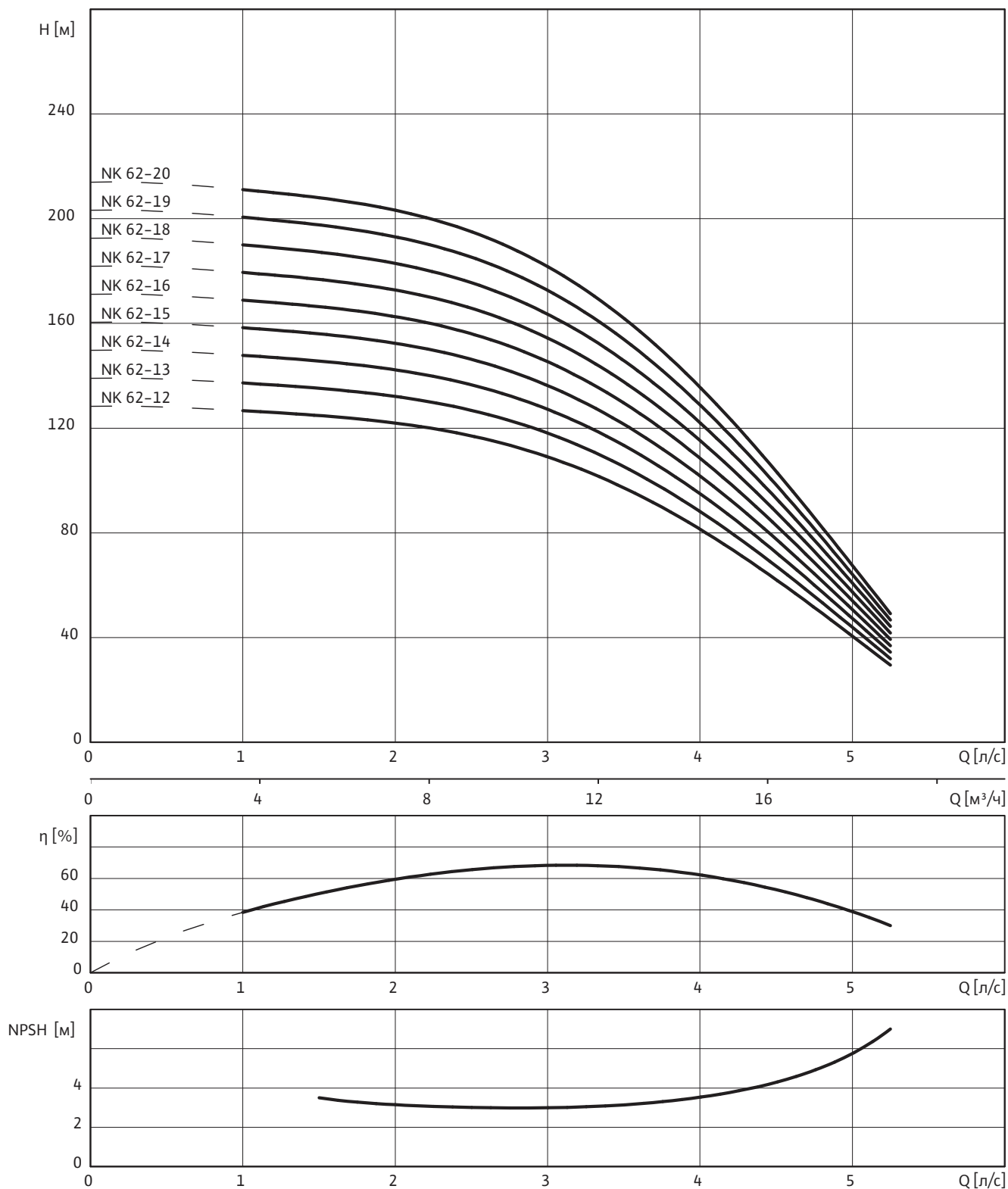
Насос с обратным клапаном, ¹⁾ По запросу, ³⁾ Макс. ϕ при подборе кабеля электропитания при I_N, ⁵⁾ Встроен в гидравлическую часть, ⁷⁾ Масса напорного кожуха

Скважинные насосы

Серия 6"

Wilo-EMU NK 62

Характеристика Wilo-EMU NK 62



3~400 В, 50 Гц, $\rho = 1 \text{ кг/дм}^3$, $\nu = 1 \times 10^{-6} \text{ м}^2/\text{с}$, ISO 9906 приложение А, $\eta = \text{КПД}$

Wilо-EMU NK 62

Данные моторов

Wilо-EMU...	Кол-во ступеней	Тип мотора	Номинальная мощность мотора	Номинальный ток	Макс. мощность на валу насоса	Ток при макс. мощности на валу насоса	Тип монтажа		
			–	P_2	I_N	P_W		I_W	–
			–	кВт	А	кВт		А	–
NK 62-12	12	NU 431-2/55	5.5	13.7	5.4	13.1	V+H		
NK 62-12	12	NU 501-2/5	5.5	12.5	5.4	12.1	V+H		
NK 62-12	12	NU 611-2/5	5.5	12	5.3	11.7	V+H		
NK 62-13	13	NU 501-2/7	7.5	16	5.9	13.4	V+H		
NK 62-13	13	NU 611-2/7	7.5	16.8	5.9	14.2	V+H		
NK 62-14	14	NU 501-2/7	7.5	16	6.3	14	V+H		
NK 62-14	14	NU 611-2/7	7.5	16.8	6.2	14.6	V+H		
NK 62-15	15	NU 501-2/7	7.5	16	6.8	14.8	V+H		
NK 62-15	15	NU 611-2/7	7.5	16.8	6.6	15.2	V+H		
NK 62-16	16	NU 501-2/7	7.5	16	7.3	15.6	V+H ¹⁾		
NK 62-16	16	NU 611-2/7	7.5	16.8	7.1	16	V+H ¹⁾		
NK 62-17	17	NU 501-2/7	7.5	16	7.5	16	V+H ¹⁾		
NK 62-17	17	NU 611-2/7	7.5	16.8	7.4	16.6	V+H ¹⁾		
NK 62-18	18	NU 501-2/9	9.3	20.7	8.1	19.2	V+H ¹⁾		
NK 62-18	18	NU 611-2/9	9.2	20.5	8	18.1	V+H ¹⁾		
NK 62-19	19	NU 501-2/9	9.3	20.7	8.6	19.7	V+H ¹⁾		
NK 62-19	19	NU 611-2/9	9.2	20.5	8.4	18.8	V+H ¹⁾		
NK 62-20	20	NU 501-2/9	9.3	20.7	9	20.5	V+H ¹⁾		
NK 62-20	20	NU 611-2/9	9.2	20.5	8.8	19.5	V+H ¹⁾		

Тип монтажа: V – вертикальный, H – горизонтальный. Указывается при заказе.

Обратный клапан

Wilо-EMU...	Подсоединение	Внутренняя/ наружная резьба	Класс давления	Размеры		Масса	Тип монтажа	Артикул				
				DN_1	PN_1			L	макс. \varnothing	–	Исполн. А	Исполн. С
				мм	бар			мм		кг	–	
NK 6...	G 2	Внутренняя	10-40	⁵⁾	⁵⁾	⁵⁾	⁵⁾	–	–			
NK 6...	G 3	Внутренняя	10-40	⁵⁾	⁵⁾	⁵⁾	⁵⁾	–	–			

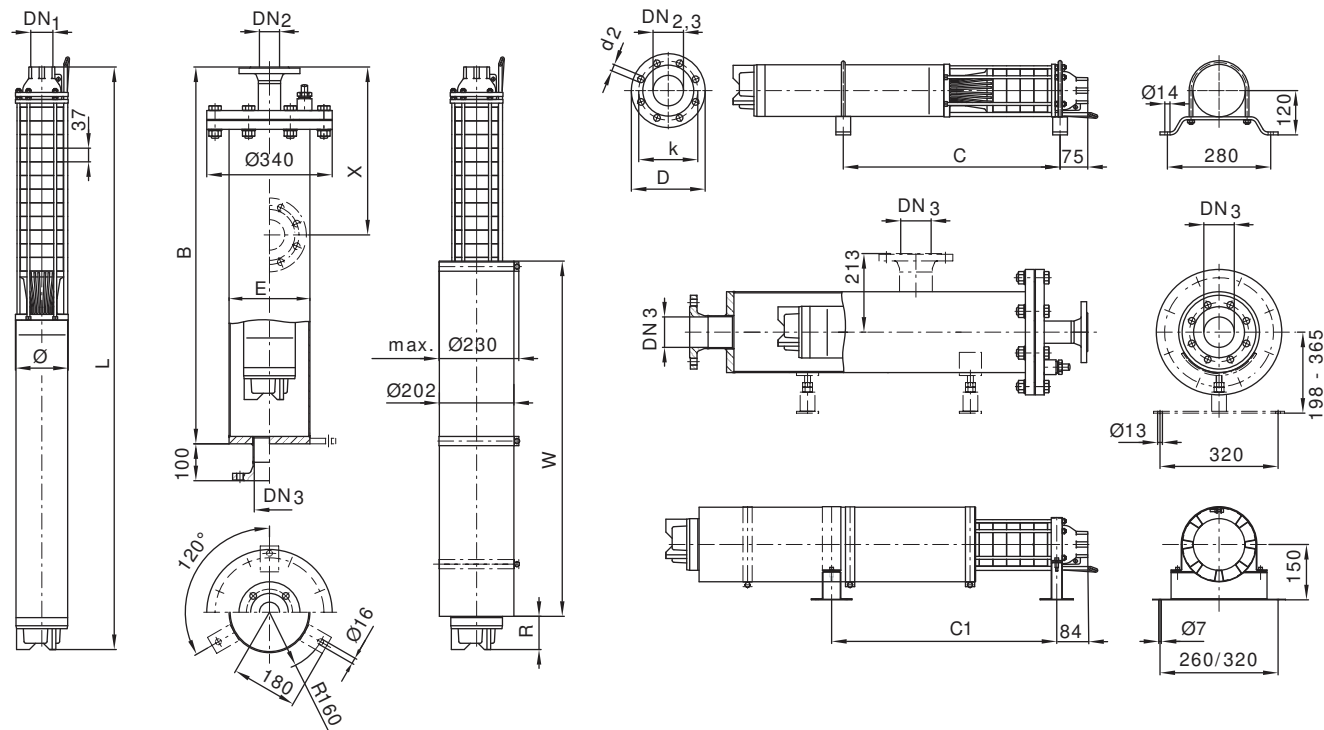
Насос с обратным клапаном, ¹⁾ По запросу, ³⁾ Макс. \varnothing при подборе кабеля электропитания при I_N , ⁵⁾ Встроен в гидравлическую часть, ⁷⁾ Масса напорного кожуха

Скважинные насосы

Серия 6"

Wilo-EMU NK 62

Чертёж с размерами Wilo-EMU NK 6...



Масса, размеры

Wilo-EMU...	Тип мотора	Размеры								Масса	
		B	C	C ₁	E	L	R	W	Ø ³⁾	Кожух ⁷⁾	Агрегат
мм										кг	
NK 62-12	NU 431-2/55	1650	920	941	219.1	1352	167	650	143	70	43.9
NK 62-12	NU 501-2/5	1650	920	935	219.1	1300	116	650	143	70	57
NK 62-12	NU 611-2/5	1650	960	972	219.1	1383	25	815	143	70	60
NK 62-13	NU 501-2/7	1650	970	987	219.1	1369	147	650	143	70	62
NK 62-13	NU 611-2/7	1950	1010	1025	219.1	1452	57	815	143	75	65
NK 62-14	NU 501-2/7	1950	1010	1024	219.1	1406	147	650	143	75	63
NK 62-14	NU 611-2/7	1950	1050	1062	219.1	1489	57	815	143	75	66
NK 62-15	NU 501-2/7	1950	1050	1061	219.1	1443	147	650	143	75	64
NK 62-15	NU 611-2/7	1950	1080	1099	219.1	1526	57	815	143	75	66
NK 62-16	NU 501-2/7	1950	¹⁾	-	219.1	1480	147	650	143	75	64
NK 62-16	NU 611-2/7	1950	¹⁾	-	219.1	1563	57	815	143	75	67
NK 62-17	NU 501-2/7	1950	¹⁾	-	219.1	1517	147	650	143	75	65
NK 62-17	NU 611-2/7	1950	¹⁾	-	219.1	1600	57	815	143	75	68
NK 62-18	NU 501-2/9	1950	¹⁾	-	219.1	1587	52	815	143	75	68
NK 62-18	NU 611-2/9	1950	¹⁾	-	219.1	1677	97	815	143	75	73
NK 62-19	NU 501-2/9	1950	¹⁾	-	219.1	1624	52	815	143	75	69
NK 62-19	NU 611-2/9	2250	¹⁾	-	219.1	1714	97	815	143	80	73
NK 62-20	NU 501-2/9	2250	¹⁾	-	219.1	1661	52	815	143	80	70
NK 62-20	NU 611-2/9	2250	¹⁾	-	219.1	1751	97	815	143	80	74

Wilо-EMU NK 62

Артикулы для заказа опорных стоек и противовихревого кожуха

Wilо-EMU...	Опорные стойки		Противовихревой кожух	
	Оцинкованная сталь	Хромоникелевая сталь	Оцинкованная сталь	Хромоникелевая сталь
NU 4...	6038559	6038560	6001712	6038325
NU 611	6038561	6038562	1)	1)
NU 501	1)	1)	6001440	1)

Артикулы для заказа охлаждающего кожуха

Wilо-EMU...	Тип мотора	Артикул охлаждающего кожуха	
		для вертикального монтажа	для горизонтального монтажа
NK 62-12	NU 431-2/55	6042328	6042373
NK 62-12	NU 501-2/5	6041893	6042356
NK 62-12	NU 611-2/5	6041898	6042361
NK 62-13	NU 501-2/7	6041893	6042356
NK 62-13	NU 611-2/7	6041898	6042361
NK 62-14	NU 501-2/7	6041893	6042356
NK 62-14	NU 611-2/7	6041898	6042361
NK 62-15	NU 501-2/7	6041893	6042356
NK 62-15	NU 611-2/7	6041898	6042361
NK 62-16	NU 501-2/7	6041893	-
NK 62-16	NU 611-2/7	6041898	-
NK 62-17	NU 501-2/7	6041893	-
NK 62-17	NU 611-2/7	6041898	-
NK 62-18	NU 501-2/9	6041889	-
NK 62-18	NU 611-2/9	6041898	-
NK 62-19	NU 501-2/9	6041889	-
NK 62-19	NU 611-2/9	6041898	-
NK 62-20	NU 501-2/9	6041889	-
NK 62-20	NU 611-2/9	6041898	-

Размеры фланцев

Wilо-EMU...	Подсоединение			Класс давления			Размеры		
	DN ₁	DN ₂	DN ₃	PN ₁	PN ₂	PN ₃	d ₂	k	D
	мм			бар			мм		
NK 6...	G 2	-	-	10-40	-	-	-	-	-
NK 6...	G 3	-	-	10-40	-	-	-	-	-
NK 6...	-	DN 50	-	-	10-40	-	4x18	125	165
NK 6...	-	DN 80	DN 80	-	10-40	10	8x18	160	200
NK 6...	-	-	DN 100	-	-	10	8x18	180	220

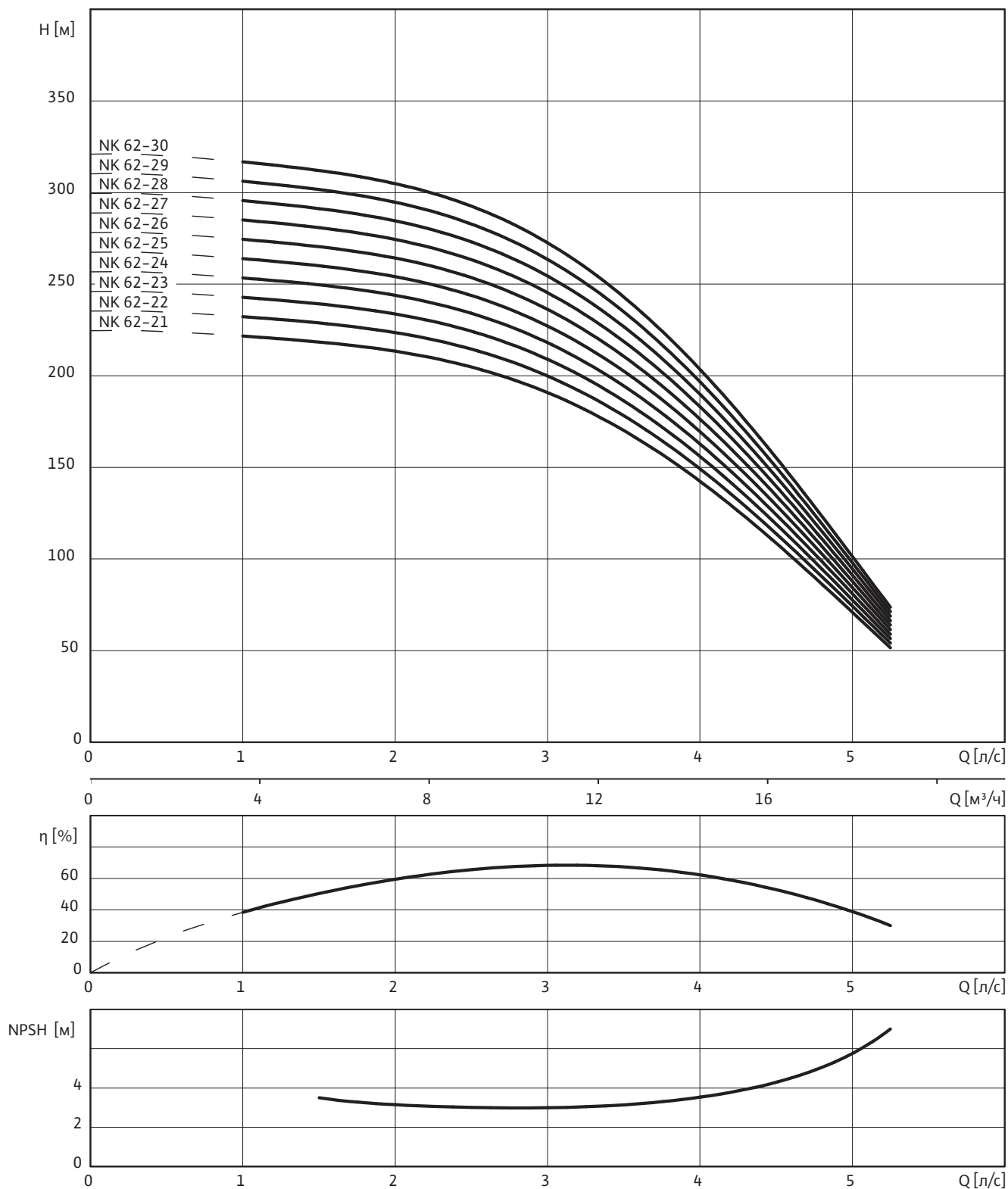
Насос с обратным клапаном, ¹⁾ По запросу, ³⁾ Макс. ϕ при подборе кабеля электропитания при I_N, ⁵⁾ Встроен в гидравлическую часть, ⁷⁾ Масса напорного кожуха

Скважинные насосы

Серия 6"

Wilo-EMU NK 62

Характеристика Wilo-EMU NK 62



3~400 В, 50 Гц, $\rho = 1 \text{ кг/дм}^3$, $\nu = 1 \times 10^{-6} \text{ м}^2/\text{с}$, ISO 9906 приложение А, $\eta = \text{КПД}$

Wilо-EMU NK 62

Данные моторов

Wilо-EMU...	Кол-во ступеней	Тип мотора	Номинальная мощность мотора	Номинальный ток	Макс. мощность на валу насоса	Ток при макс. мощности на валу насоса	Тип монтажа		
			–	P_2	I_N	P_W		I_W	–
			–	кВт	А	кВт		А	–
NK 62-21	21	NU 501-2/9	9.3	20.7	9.3	20.7	V		
NK 62-21	21	NU 611-2/9	9.2	20.5	9.1	20.5	V		
NK 62-22	22	NU 501-2/11	11	23.3	9.9	22	V		
NK 62-22	22	NU 611-2/11	11	23.5	9.7	21.5	V		
NK 62-23	23	NU 501-2/11	11	23.3	10.4	22.5	V		
NK 62-23	23	NU 611-2/11	11	23.5	10.1	22	V		
NK 62-24	24	NU 501-2/11	11	23.3	10.8	23	V		
NK 62-24	24	NU 611-2/11	11	23.5	10.5	23	V		
NK 62-25	25	NU 501-2/11	11	23.3	11	23.3	V		
NK 62-25	25	NU 611-2/11	11	23.5	10.9	23.5	V		
NK 62-26	26	NU 501-2/15	15	31.3	11.7	26.5	V		
NK 62-26	26	NU 611-2/13	13	28.5	11.5	26	V		
NK 62-27	27	NU 501-2/15	15	31.3	12.2	27	V		
NK 62-27	27	NU 611-2/13	13	28.5	11.9	26.5	V		
NK 62-28	28	NU 501-2/15	15	31.3	12.6	27.5	V		
NK 62-28	28	NU 611-2/13	13	28.5	12.3	27.5	V		
NK 62-29	29	NU 501-2/15	15	31.3	13.1	28.5	V		
NK 62-29	29	NU 611-2/13	13	28.5	12.6	28	V		
NK 62-30	30	NU 501-2/15	15	31.3	13.5	29	V		
NK 62-30	30	NU 611-2/13	13	28.5	13	28.5	V		

Тип монтажа: V – вертикальный, H – горизонтальный. Указывается при заказе.

Обратный клапан

Wilо-EMU...	Подсоединение	Внутренняя/наружная резьба	Класс давления	Размеры		Масса	Тип монтажа	Артикул	
				DN_1	макс. \emptyset			Исполн. А	Исполн. С
				мм	мм				
NK 6...	G 2	Внутренняя	10-40	⁵⁾	⁵⁾	⁵⁾	⁵⁾	–	–
NK 6...	G 3	Внутренняя	10-40	⁵⁾	⁵⁾	⁵⁾	⁵⁾	–	–

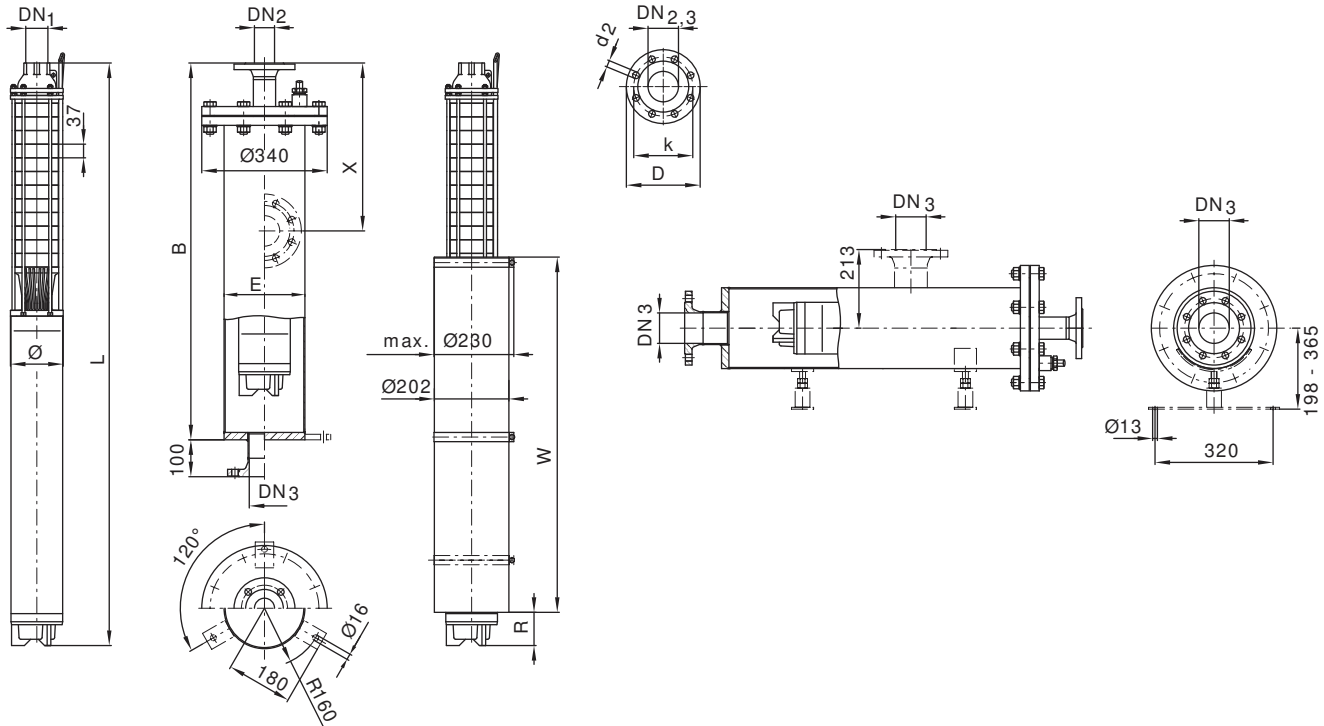
Насос с обратным клапаном, ¹⁾ По запросу, ³⁾ Макс. \emptyset при подборе кабеля электропитания при I_N , ⁵⁾ Встроен в гидравлическую часть, ⁷⁾ Масса напорного кожуха

Скважинные насосы

Серия 6"

Wilo-EMU NK 62

Чертёж с размерами Wilo-EMU NK 6...



Масса, размеры

Wilo-EMU...	Тип мотора	Размеры						Масса	
		B	E	L	R	W	Ø ³⁾	Кожух ⁷⁾	Агрегат
		мм						кг	
NK 62-21	NU 501-2/9	2250	219.1	1698	52	815	143	80	70
NK 62-21	NU 611-2/9	2250	219.1	1788	97	815	143	80	75
NK 62-22	NU 501-2/11	2250	219.1	1767	84	815	143	80	75
NK 62-22	NU 611-2/11	2250	219.1	1910	72	925	143	80	84
NK 62-23	NU 501-2/11	2250	219.1	1804	84	815	143	80	75
NK 62-23	NU 611-2/11	2550	219.1	1947	72	925	143	84	84
NK 62-24	NU 501-2/11	2250	219.1	1841	84	815	143	80	76
NK 62-24	NU 611-2/11	2550	219.1	1984	72	925	143	84	85
NK 62-25	NU 501-2/11	2250	219.1	1878	84	815	143	80	77
NK 62-25	NU 611-2/11	2550	219.1	2021	72	925	143	84	86
NK 62-26	NU 501-2/15	2550	219.1	1980	112	815	143	84	83
NK 62-26	NU 611-2/13	2550	219.1	2093	107	925	143	84	91
NK 62-27	NU 501-2/15	2550	219.1	2017	112	815	143	84	84
NK 62-27	NU 611-2/13	2550	219.1	2130	107	925	143	84	91
NK 62-28	NU 501-2/15	2550	219.1	2054	112	815	143	84	85
NK 62-28	NU 611-2/13	2550	219.1	2167	107	925	143	84	92
NK 62-29	NU 501-2/15	2550	219.1	2091	112	815	143	84	86
NK 62-29	NU 611-2/13	2550	219.1	2204	107	925	143	84	93
NK 62-30	NU 501-2/15	2550	219.1	2128	112	815	143	84	86
NK 62-30	NU 611-2/13	2850	219.1	2241	107	925	143	89	94

Wilo-EMU NK 62

Артикулы для заказа опорных стоек и противовихревого кожуха

Wilo-EMU...	Опорные стойки		Противовихревой кожух	
	Оцинкованная сталь	Хромоникелевая сталь	Оцинкованная сталь	Хромоникелевая сталь
NU 4...	6038559	6038560	6001712	6038325
NU 611	6038561	6038562	1)	1)
NU 501	1)	1)	6001440	1)

Артикулы для заказа охлаждающего кожуха

Wilo-EMU...	Тип мотора	Артикул охлаждающего кожуха	
		для вертикального монтажа	для горизонтального монтажа
NK 62-21	NU 501-2/9	6041889	-
NK 62-21	NU 611-2/9	6041898	-
NK 62-22	NU 501-2/11	6041889	-
NK 62-22	NU 611-2/11	6042321	-
NK 62-23	NU 501-2/11	6041889	-
NK 62-23	NU 611-2/11	6042321	-
NK 62-24	NU 501-2/11	6041889	-
NK 62-24	NU 611-2/11	6042321	-
NK 62-25	NU 501-2/11	6041889	-
NK 62-25	NU 611-2/11	6042321	-
NK 62-26	NU 501-2/15	6041889	-
NK 62-26	NU 611-2/13	6042321	-
NK 62-27	NU 501-2/15	6041889	-
NK 62-27	NU 611-2/13	6042321	-
NK 62-28	NU 501-2/15	6041889	-
NK 62-28	NU 611-2/13	6042321	-
NK 62-29	NU 501-2/15	6041889	-
NK 62-29	NU 611-2/13	6042321	-
NK 62-30	NU 501-2/15	6041889	-
NK 62-30	NU 611-2/13	6042321	-

Размеры фланцев

Wilo-EMU...	Подсоединение			Класс давления			Размеры		
	DN ₁	DN ₂	DN ₃	PN ₁	PN ₂	PN ₃	d ₂	k	D
	мм			бар			мм		
NK 6...	G 2	-	-	10-40	-	-	-	-	-
NK 6...	G 3	-	-	10-40	-	-	-	-	-
NK 6...	-	DN 50	-	-	10-40	-	4x18	125	165
NK 6...	-	DN 80	DN 80	-	10-40	10	8x18	160	200
NK 6...	-	-	DN 100	-	-	10	8x18	180	220

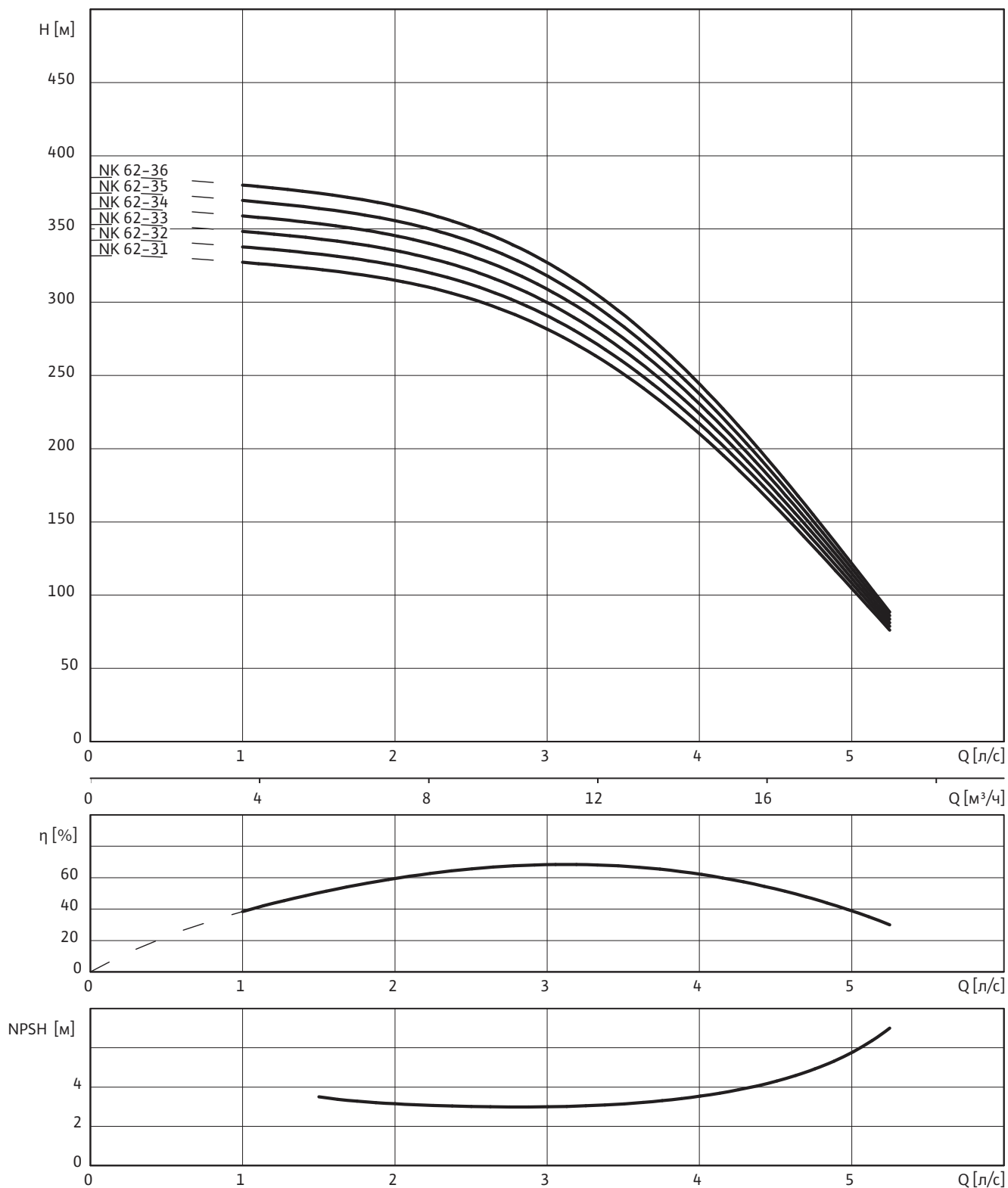
Насос с обратным клапаном, ¹⁾ По запросу, ³⁾ Макс. ϕ при подборе кабеля электропитания при I_N, ⁵⁾ Встроен в гидравлическую часть, ⁷⁾ Масса напорного кожуха

Скважинные насосы

Серия 6"

Wilo-EMU NK 62

Характеристика Wilo-EMU NK 62



3~400 В, 50 Гц, $\rho = 1 \text{ кг/дм}^3$, $\nu = 1 \times 10^{-6} \text{ м}^2/\text{с}$, ISO 9906 приложение А, $\eta = \text{КПД}$

Wilо-EMU NK 62

Данные моторов

Wilо-EMU...	Кол-во ступеней	Тип мотора	Номинальная мощность мотора	Номинальный ток	Макс. мощность на валу насоса	Ток при макс. мощности на валу насоса	Тип монтажа		
			–	P_2	I_N	P_W		I_W	–
			–	кВт	А	кВт		А	–
NK 62-31	31	NU 501-2/15	15	31.3	14	30	V		
NK 62-31	31	NU 611-2/15	15	32	13.7	30	V		
NK 62-32	32	NU 501-2/15	15	31.3	14.4	30.5	V		
NK 62-32	32	NU 611-2/15	15	32	14	30.5	V		
NK 62-33	33	NU 501-2/15	15	31.3	14.9	31.3	V		
NK 62-33	33	NU 611-2/15	15	32	14.4	31	V		
NK 62-34	34	NU 501-2/15	15	31.3	15	31.3	V		
NK 62-34	34	NU 611-2/15	15	32	14.8	31.5	V		
NK 62-35	35	NU 501-2/18	18.5	38.5	15.8	34.5	V		
NK 62-35	35	NU 611-2/18	18.5	40	15.6	35	V		
NK 62-36	36	NU 501-2/18	18.5	38.5	16.2	35	V		
NK 62-36	36	NU 611-2/18	18.5	40	15.9	35.5	V		

Тип монтажа: V – вертикальный, H – горизонтальный. Указывается при заказе.

Обратный клапан

Wilо-EMU...	Подсоединение	Внутренняя/наружная резьба	Класс давления	Размеры		Масса	Тип монтажа	Артикул					
				DN_1	–			PN_1	L	макс. \varnothing	–	Исполн. А	Исполн. С
				мм	–			бар	мм		кг	–	
NK 6...	G 2	Внутренняя	10-40	⁵⁾	⁵⁾	⁵⁾	⁵⁾	–	–				
NK 6...	G 3	Внутренняя	10-40	⁵⁾	⁵⁾	⁵⁾	⁵⁾	–	–				

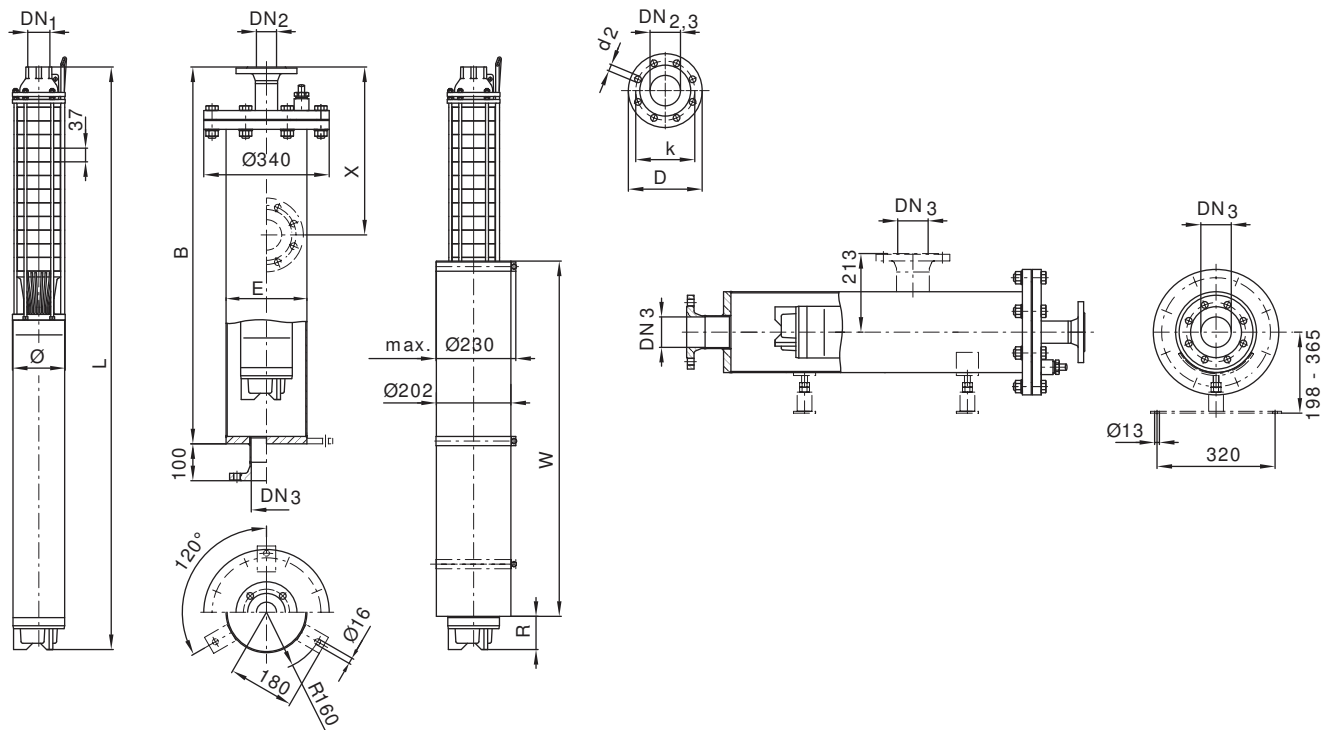
Насос с обратным клапаном, ¹⁾ По запросу, ³⁾ Макс. \varnothing при подборе кабеля электропитания при I_N , ⁵⁾ Встроен в гидравлическую часть, ⁷⁾ Масса напорного кожуха

Скважинные насосы

Серия 6"

Wilo-EMU NK 62

Чертёж с размерами Wilo-EMU NK 6...



Масса, размеры

Wilo-EMU...	Тип мотора	Размеры						Масса	
		B	E	L	R	W	Ø ³⁾	Кожух ⁷⁾	Агрегат
		мм						кг	
NK 62-31	NU 501-2/15	2550	219.1	2165	112	815	143	84	87
NK 62-31	NU 611-2/15	2850	219.1	2328	82	1000	143	89	99
NK 62-32	NU 501-2/15	2550	219.1	2202	112	815	143	84	88
NK 62-32	NU 611-2/15	2850	219.1	2365	82	1000	143	89	100
NK 62-33	NU 501-2/15	2850	219.1	2239	112	815	143	89	89
NK 62-33	NU 611-2/15	2850	219.1	2402	82	1000	143	89	101
NK 62-34	NU 501-2/15	2850	219.1	2276	112	815	143	89	89
NK 62-34	NU 611-2/15	2850	219.1	2439	82	1000	143	89	102
NK 62-35	NU 501-2/18	2850	219.1	2379	68	925	143	89	97
NK 62-35	NU 611-2/18	3000	219.1	2541	147	1000	143	92	109
NK 62-36	NU 501-2/18	2850	219.1	2416	68	925	143	89	97
NK 62-36	NU 611-2/18	3000	219.1	2578	147	1000	143	92	110

Артикулы для заказа опорных стоек и противовихревого кожуха

Wilo-EMU...	Опорные стойки		Противовихревой кожух	
	Оцинкованная сталь	Хромоникелевая сталь	Оцинкованная сталь	Хромоникелевая сталь
NU 4...	6038559	6038560	6001712	6038325

Wilо-EMU NK 62

Артикулы для заказа опорных стоек и противовихревого кожуха

Wilо-EMU...	Опорные стойки		Противовихревой кожух	
	Оцинкованная сталь	Хромоникелевая сталь	Оцинкованная сталь	Хромоникелевая сталь
NU 611	6038561	6038562	1)	1)
NU 501	1)	1)	6001440	1)

Артикулы для заказа охлаждающего кожуха

Wilо-EMU...	Тип мотора	Артикул охлаждающего кожуха	
		для вертикального монтажа	для горизонтального монтажа
NK 62-31	NU 501-2/15	6041889	-
NK 62-31	NU 611-2/15	6042319	-
NK 62-32	NU 501-2/15	6041889	-
NK 62-32	NU 611-2/15	6042319	-
NK 62-33	NU 501-2/15	6041889	-
NK 62-33	NU 611-2/15	6042319	-
NK 62-34	NU 501-2/15	6041889	-
NK 62-34	NU 611-2/15	6042319	-
NK 62-35	NU 501-2/18	6041882	-
NK 62-35	NU 611-2/18	6042319	-
NK 62-36	NU 501-2/18	6041882	-
NK 62-36	NU 611-2/18	6042319	-

Размеры фланцев

Wilо-EMU...	Подсоединение			Класс давления			Размеры		
	DN ₁	DN ₂	DN ₃	PN ₁	PN ₂	PN ₃	d ₂	k	D
	мм			бар			мм		
NK 6...	G 2	-	-	10-40	-	-	-	-	-
NK 6...	G 3	-	-	10-40	-	-	-	-	-
NK 6...	-	DN 50	-	-	10-40	-	4x18	125	165
NK 6...	-	DN 80	DN 80	-	10-40	10	8x18	160	200
NK 6...	-	-	DN 100	-	-	10	8x18	180	220

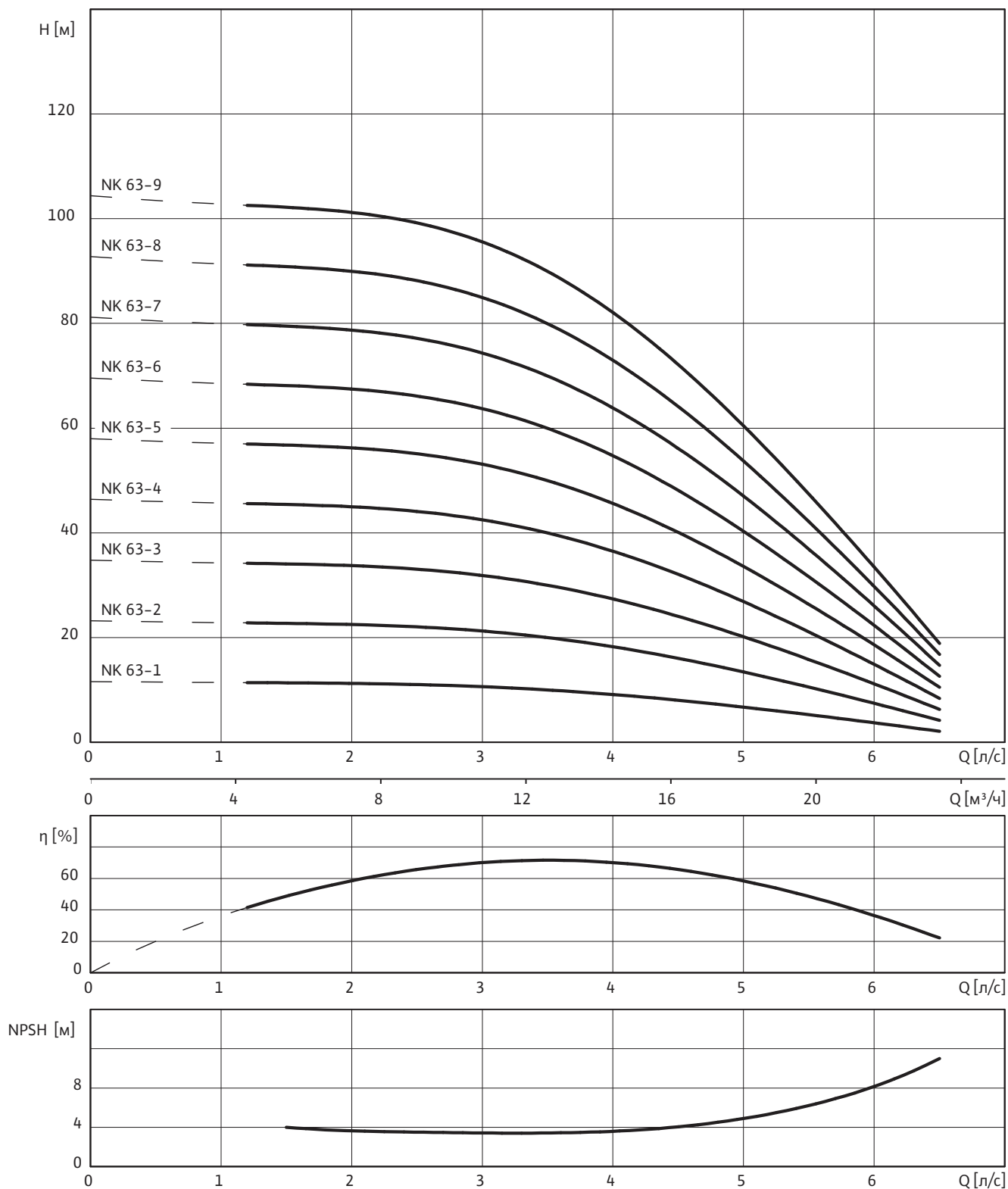
Насос с обратным клапаном, ¹⁾ По запросу, ³⁾ Макс. ϕ при подборе кабеля электропитания при I_N, ⁵⁾ Встроен в гидравлическую часть, ⁷⁾ Масса напорного кожуха

Скважинные насосы

Серия 6"

Wilo-EMU NK 63

Характеристика Wilo-EMU NK 63



3~400 В, 50 Гц, $\rho = 1 \text{ кг/дм}^3$, $\nu = 1 \times 10^{-6} \text{ м}^2/\text{с}$, ISO 9906 приложение А, $\eta = \text{КПД}$

Wilо-EMU NK 63

Данные моторов

Wilо-EMU...	Кол-во ступеней	Тип мотора	Номинальная мощность мотора	Номинальный ток	Макс. мощность на валу насоса	Ток при макс. мощности на валу насоса	Тип монтажа
		–	P_2	I_N	P_W	I_W	–
		–	кВт	А	кВт	А	–
NK 63-1	1	NU 431-2/8	0.75	2.1	0.65	2	V+H
NK 63-2	2	NU 431-2/15	1.5	4	1.3	3.65	V+H
NK 63-3	3	NU 431-2/22	2.2	5.9	2	5.5	V+H
NK 63-4	4	NU 431-2/30	3	7.8	2.6	7.2	V+H
NK 63-5	5	NU 431-2/37	3.7	9.1	3.3	8.1	V+H
NK 63-5	5	NU 611-2/5	5.5	12	3.3	8.7	V+H
NK 63-6	6	NU 431-2/37	3.7	9.1	3.7	9.1	V+H
NK 63-6	6	NU 611-2/5	5.5	12	3.8	9.4	V+H
NK 63-7	7	NU 431-2/55	5.5	13.7	4.5	11.8	V+H
NK 63-7	7	NU 501-2/5	5.5	12.5	4.5	10.8	V+H
NK 63-7	7	NU 611-2/5	5.5	12	4.4	10.2	V+H
NK 63-8	8	NU 431-2/55	5.5	13.7	5.2	12.8	V+H
NK 63-8	8	NU 501-2/5	5.5	12.5	5.2	11.8	V+H
NK 63-8	8	NU 611-2/5	5.5	12	5	11.2	V+H
NK 63-9	9	NU 501-2/5	5.5	12.5	5.5	12.5	V+H
NK 63-9	9	NU 611-2/5	5.5	12	5.5	12	V+H

Тип монтажа: V – вертикальный, H – горизонтальный. Указывается при заказе.

Обратный клапан

Wilо-EMU...	Подсоединение	Внутренняя/ наружная резьба	Класс давления	Размеры		Масса	Тип монтажа	Артикул			
				DN_1	PN_1			L	макс. \varnothing	Исполн. А	Исполн. С
				мм	бар			мм			
NK 6...	G 2	Внутренняя	10-40	5)	5)	5)	5)	–	–		
NK 6...	G 3	Внутренняя	10-40	5)	5)	5)	5)	–	–		

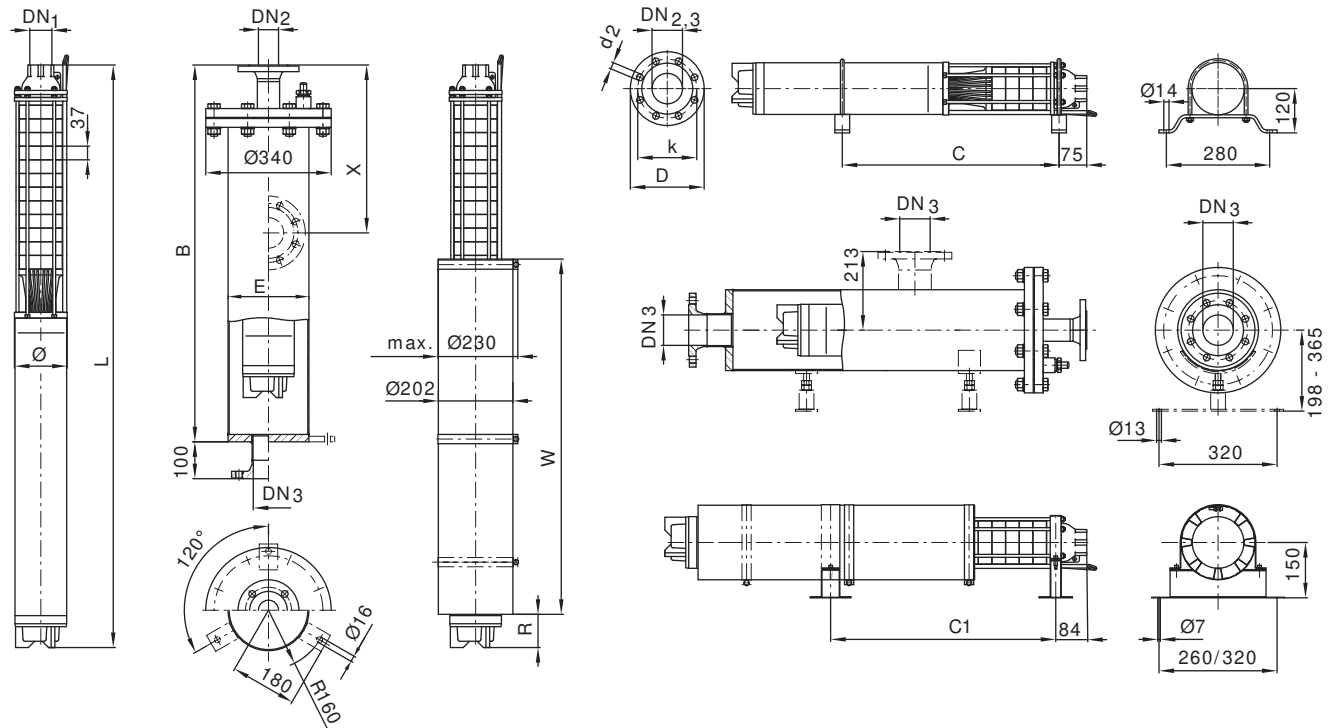
Насос с обратным клапаном, ¹⁾ По запросу, ³⁾ Макс. \varnothing при подборе кабеля электропитания при I_N , ⁵⁾ Встроен в гидравлическую часть, ⁷⁾ Масса напорного кожуха

Скважинные насосы

Серия 6"

Wilo-EMU NK 63

Чертёж с размерами Wilo-EMU NK 6...



Масса, размеры

Wilo-EMU...	Тип мотора	Размеры								Масса		
		B	C	C ₁	E	L	R	W	Ø ³⁾	Кожух ⁷⁾	Агрегат	
мм											кг	
NK 63-1	NU 431-2/8	1050	310	321	219.1	518	40	350	143	60	16.1	
NK 63-2	NU 431-2/15	1050	370	386	219.1	612	22	425	143	60	19.7	
NK 63-3	NU 431-2/22	1050	420	437	219.1	677	50	425	143	60	22.2	
NK 63-4	NU 431-2/30	1350	530	550	219.1	866	14	650	143	65	29.1	
NK 63-5	NU 431-2/37	1350	590	607	219.1	941	17	650	143	65	33	
NK 63-5	NU 611-2/5	1650	700	713	219.1	1124	25	815	143	70	56	
NK 63-6	NU 431-2/37	1350	630	644	219.1	978	17	650	143	65	34	
NK 63-6	NU 611-2/5	1650	740	750	219.1	1161	25	815	143	70	57	
NK 63-7	NU 431-2/55	1650	740	756	219.1	1167	167	650	143	70	42.3	
NK 63-7	NU 501-2/5	1650	730	750	219.1	1115	116	650	143	70	56	
NK 63-7	NU 611-2/5	1650	780	787	219.1	1198	25	815	143	70	58	
NK 63-8	NU 431-2/55	1650	780	793	219.1	1204	167	650	143	70	43.3	
NK 63-8	NU 501-2/5	1650	770	787	219.1	1152	116	650	143	70	57	
NK 63-8	NU 611-2/5	1650	810	824	219.1	1235	25	815	143	70	60	
NK 63-9	NU 501-2/5	1650	810	824	219.1	1189	116	650	143	70	58	
NK 63-9	NU 611-2/5	1650	850	861	219.1	1272	25	815	143	70	61	

Wilо-EMU NK 63

Артикулы для заказа опорных стоек и противовихревого кожуха

Wilо-EMU...	Опорные стойки		Противовихревой кожух	
	Оцинкованная сталь	Хромоникелевая сталь	Оцинкованная сталь	Хромоникелевая сталь
NU 4...	6038559	6038560	6001712	6038325
NU 611	6038561	6038562	¹⁾	¹⁾
NU 501	¹⁾	¹⁾	6001440	¹⁾

Артикулы для заказа охлаждающего кожуха

Wilо-EMU...	Тип мотора	Артикул охлаждающего кожуха	
		для вертикального монтажа	для горизонтального монтажа
NK 63-1	NU 431-2/8	6041870	6042335
NK 63-2	NU 431-2/15	6041872	6042337
NK 63-3	NU 431-2/22	6041872	6042337
NK 63-4	NU 431-2/30	6042328	6042373
NK 63-5	NU 431-2/37	6042328	6042373
NK 63-5	NU 611-2/5	6041898	6042361
NK 63-6	NU 431-2/37	6042328	6042373
NK 63-6	NU 611-2/5	6041898	6042361
NK 63-7	NU 431-2/55	6042328	6042373
NK 63-7	NU 501-2/5	6041893	6042356
NK 63-7	NU 611-2/5	6041898	6042361
NK 63-8	NU 431-2/55	6042328	6042373
NK 63-8	NU 501-2/5	6041893	6042356
NK 63-8	NU 611-2/5	6041898	6042361
NK 63-9	NU 501-2/5	6041893	6042356
NK 63-9	NU 611-2/5	6041898	6042361

Размеры фланцев

Wilо-EMU...	Подсоединение			Класс давления			Размеры		
	DN ₁	DN ₂	DN ₃	PN ₁	PN ₂	PN ₃	d ₂	k	D
	мм			бар			мм		
NK 6...	G 2	–	–	10-40	–	–	–	–	–
NK 6...	G 3	–	–	10-40	–	–	–	–	–
NK 6...	–	DN 50	–	–	10-40	–	4x18	125	165
NK 6...	–	DN 80	DN 80	–	10-40	10	8x18	160	200
NK 6...	–	–	DN 100	–	–	10	8x18	180	220

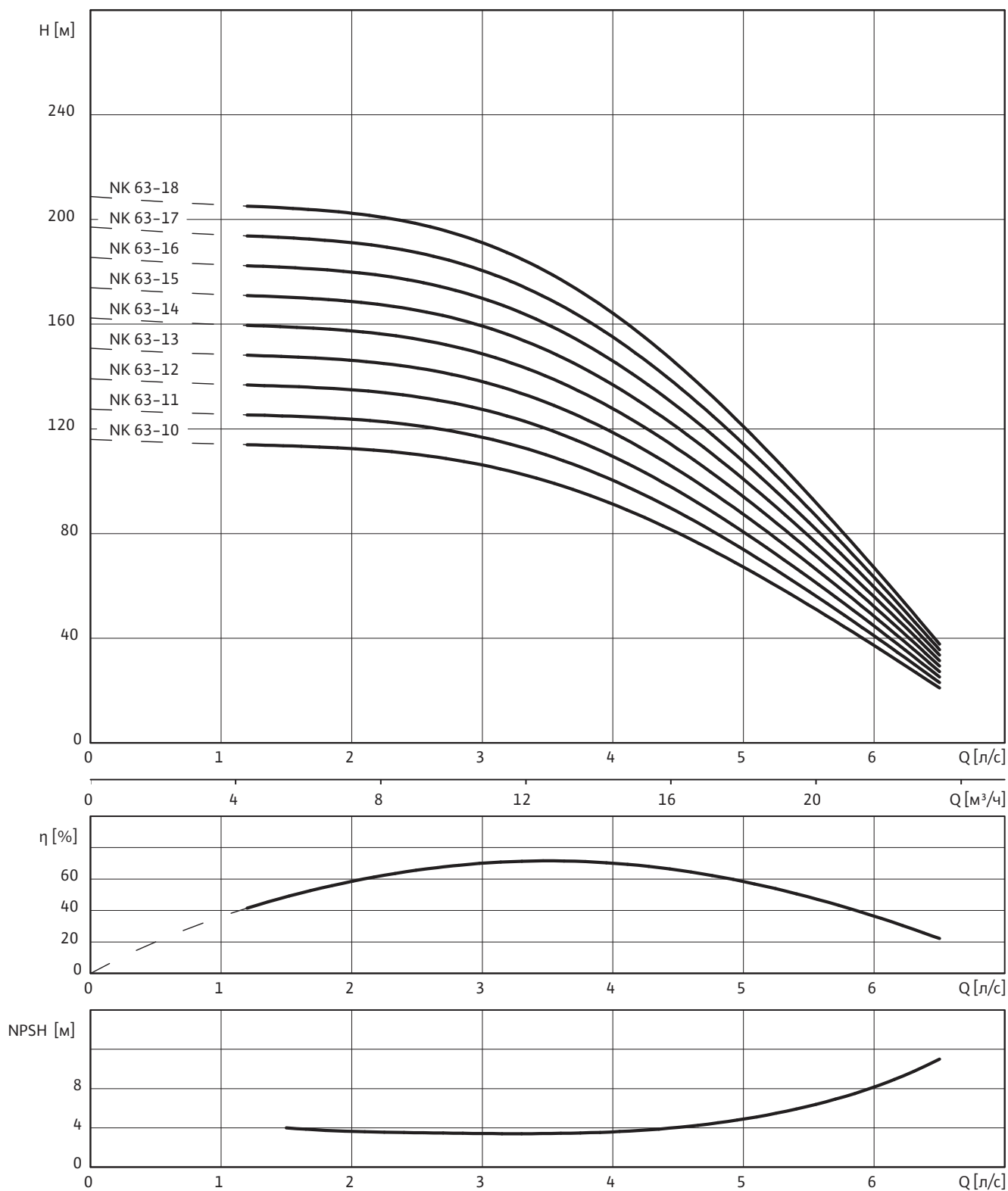
Насос с обратным клапаном, ¹⁾ По запросу, ³⁾ Макс. ϕ при подборе кабеля электропитания при I_N, ⁵⁾ Встроен в гидравлическую часть, ⁷⁾ Масса напорного кожуха

Скважинные насосы

Серия 6"

Wilo-EMU NK 63

Характеристика Wilo-EMU NK 63



3~400 В, 50 Гц, $\rho = 1 \text{ кг/дм}^3$, $\nu = 1 \times 10^{-6} \text{ м}^2/\text{с}$, ISO 9906 приложение А, $\eta = \text{КПД}$

Wilо-EMU NK 63

Данные моторов

Wilо-EMU...	Кол-во ступеней	Тип мотора	Номинальная мощность мотора	Номинальный ток	Макс. мощность на валу насоса	Ток при макс. мощности на валу насоса	Тип монтажа		
			–	P_2	I_N	P_W		I_W	–
			–	кВт	A	кВт		A	–
NK 63-10	10	NU 501-2/7	7.5	16	6.5	14.3	V+H		
NK 63-10	10	NU 611-2/7	7.5	16.8	6.2	14.6	V+H		
NK 63-11	11	NU 501-2/7	7.5	16	7.1	15.3	V+H		
NK 63-11	11	NU 611-2/7	7.5	16.8	6.8	15.5	V+H		
NK 63-12	12	NU 501-2/7	7.5	16	7.5	16	V+H		
NK 63-12	12	NU 611-2/7	7.5	16.8	7.4	16.6	V+H		
NK 63-13	13	NU 501-2/9	9.3	20.7	8.4	19.5	V+H		
NK 63-13	13	NU 611-2/9	9.2	20.5	8.1	18.3	V+H		
NK 63-14	14	NU 501-2/9	9.3	20.7	9	20.5	V+H		
NK 63-14	14	NU 611-2/9	9.2	20.5	8.6	19.2	V+H		
NK 63-15	15	NU 501-2/9	9.3	20.7	9.3	20.7	V+H		
NK 63-15	15	NU 611-2/9	9.2	20.5	9.2	20.5	V+H		
NK 63-16	16	NU 501-2/11	11	23.3	10.4	22.5	V+H ¹⁾		
NK 63-16	16	NU 611-2/11	11	23.5	9.9	22	V+H ¹⁾		
NK 63-17	17	NU 501-2/11	11	23.3	10.9	23	V+H ¹⁾		
NK 63-17	17	NU 611-2/11	11	23.5	10.4	22.5	V+H ¹⁾		
NK 63-18	18	NU 501-2/15	15	31.3	11.6	26	V+H ¹⁾		
NK 63-18	18	NU 611-2/11	11	23.5	11	23.5	V+H ¹⁾		

Тип монтажа: V – вертикальный, H – горизонтальный. Указывается при заказе.

Обратный клапан

Wilо-EMU...	Подсоединение	Внутренняя/наружная резьба	Класс давления	Размеры		Масса	Тип монтажа	Артикул	
				DN_1	макс. \varnothing			Исполн. А	Исполн. С
				мм	мм				
NK 6...	G 2	Внутренняя	10-40	⁵⁾	⁵⁾	⁵⁾	⁵⁾	–	–
NK 6...	G 3	Внутренняя	10-40	⁵⁾	⁵⁾	⁵⁾	⁵⁾	–	–

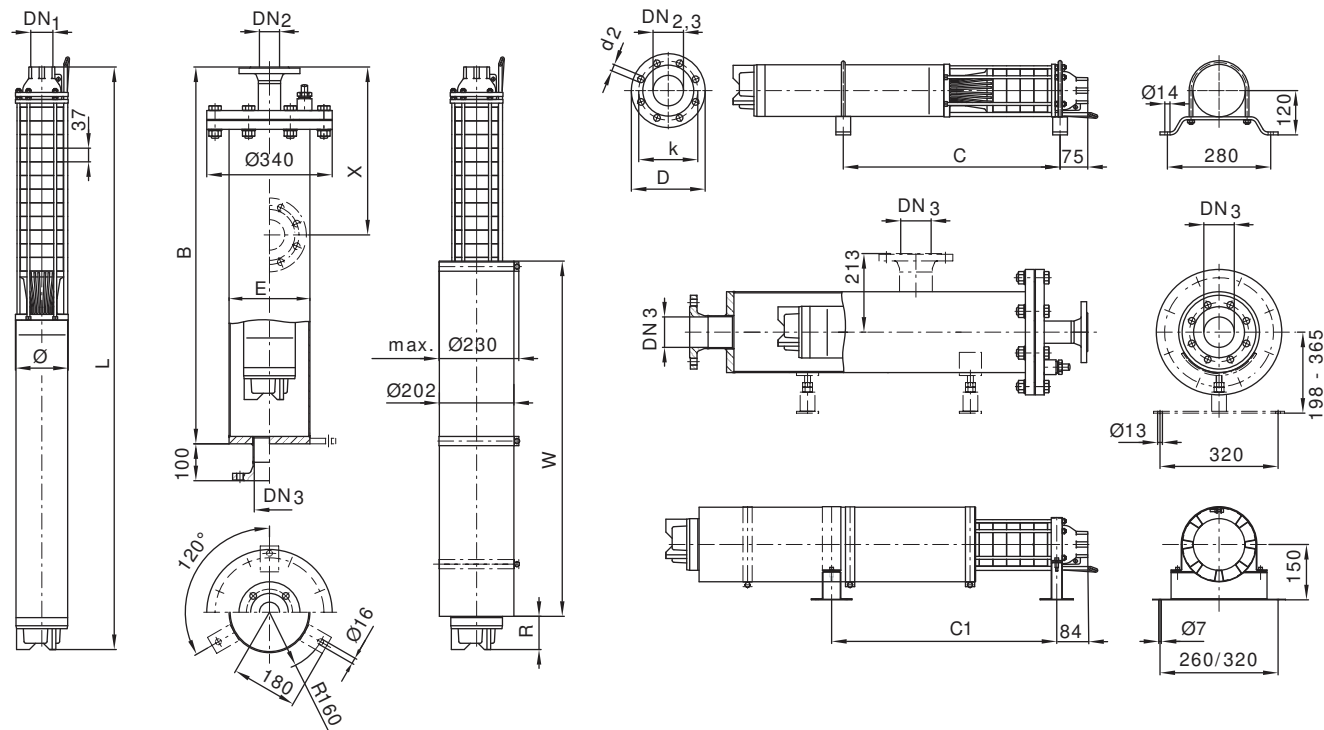
Насос с обратным клапаном, ¹⁾ По запросу, ³⁾ Макс. \varnothing при подборе кабеля электропитания при I_N , ⁵⁾ Встроен в гидравлическую часть, ⁷⁾ Масса напорного кожуха

Скважинные насосы

Серия 6"

Wilo-EMU NK 63

Чертёж с размерами Wilo-EMU NK 6...



Масса, размеры

Wilo-EMU...	Тип мотора	Размеры								Масса	
		B	C	C ₁	E	L	R	W	Ø ³⁾	Кожух ⁷⁾	Агрегат
мм										кг	
NK 63-10	NU 501-2/7	1650	860	876	219.1	1258	147	650	143	70	63
NK 63-10	NU 611-2/7	1650	900	914	219.1	1341	57	815	143	70	66
NK 63-11	NU 501-2/7	1650	890	913	219.1	1295	147	650	143	70	64
NK 63-11	NU 611-2/7	1650	930	951	219.1	1378	57	815	143	70	67
NK 63-12	NU 501-2/7	1650	930	950	219.1	1332	147	650	143	70	65
NK 63-12	NU 611-2/7	1950	970	988	219.1	1415	57	815	143	75	68
NK 63-13	NU 501-2/9	1650	990	1004	219.1	1402	52	815	143	70	68
NK 63-13	NU 611-2/9	1950	1030	1045	219.1	1492	97	815	143	75	73
NK 63-14	NU 501-2/9	1950	1030	1041	219.1	1439	52	815	143	75	69
NK 63-14	NU 611-2/9	1950	1070	1082	219.1	1529	97	815	143	75	74
NK 63-15	NU 501-2/9	1950	1060	1078	219.1	1476	52	815	143	75	70
NK 63-15	NU 611-2/9	1950	1100	1119	219.1	1566	97	815	143	75	75
NK 63-16	NU 501-2/11	1950	¹⁾	—	219.1	1545	84	815	143	75	75
NK 63-16	NU 611-2/11	1950	¹⁾	—	219.1	1688	72	925	143	75	84
NK 63-17	NU 501-2/11	1950	¹⁾	—	219.1	1582	84	815	143	75	76
NK 63-17	NU 611-2/11	2250	¹⁾	—	219.1	1725	72	925	143	80	85
NK 63-18	NU 501-2/15	1950	¹⁾	—	219.1	1684	112	815	143	75	83
NK 63-18	NU 611-2/11	2250	¹⁾	—	219.1	1762	72	925	143	80	86

Wilо-EMU NK 63

Артикулы для заказа опорных стоек и противовихревого кожуха

Wilо-EMU...	Опорные стойки		Противовихревой кожух	
	Оцинкованная сталь	Хромоникелевая сталь	Оцинкованная сталь	Хромоникелевая сталь
NU 4...	6038559	6038560	6001712	6038325
NU 611	6038561	6038562	1)	1)
NU 501	1)	1)	6001440	1)

Артикулы для заказа охлаждающего кожуха

Wilо-EMU...	Тип мотора	Артикул охлаждающего кожуха	
		для вертикального монтажа	для горизонтального монтажа
NK 63-10	NU 501-2/7	6041893	6042356
NK 63-10	NU 611-2/7	6041898	6042361
NK 63-11	NU 501-2/7	6041893	6042356
NK 63-11	NU 611-2/7	6041898	6042361
NK 63-12	NU 501-2/7	6041893	6042356
NK 63-12	NU 611-2/7	6041898	6042361
NK 63-13	NU 501-2/9	6041889	6042352
NK 63-13	NU 611-2/9	6041898	6042361
NK 63-14	NU 501-2/9	6041889	6042352
NK 63-14	NU 611-2/9	6041898	6042361
NK 63-15	NU 501-2/9	6041889	6042352
NK 63-15	NU 611-2/9	6041898	6042361
NK 63-16	NU 501-2/11	6041889	-
NK 63-16	NU 611-2/11	6042321	-
NK 63-17	NU 501-2/11	6041889	-
NK 63-17	NU 611-2/11	6042321	-
NK 63-18	NU 501-2/15	6041889	-
NK 63-18	NU 611-2/11	6042321	-

Размеры фланцев

Wilо-EMU...	Подсоединение			Класс давления			Размеры		
	DN ₁	DN ₂	DN ₃	PN ₁	PN ₂	PN ₃	d ₂	k	D
	мм			бар			мм		
NK 6...	G 2	-	-	10-40	-	-	-	-	-
NK 6...	G 3	-	-	10-40	-	-	-	-	-
NK 6...	-	DN 50	-	-	10-40	-	4x18	125	165
NK 6...	-	DN 80	DN 80	-	10-40	10	8x18	160	200
NK 6...	-	-	DN 100	-	-	10	8x18	180	220

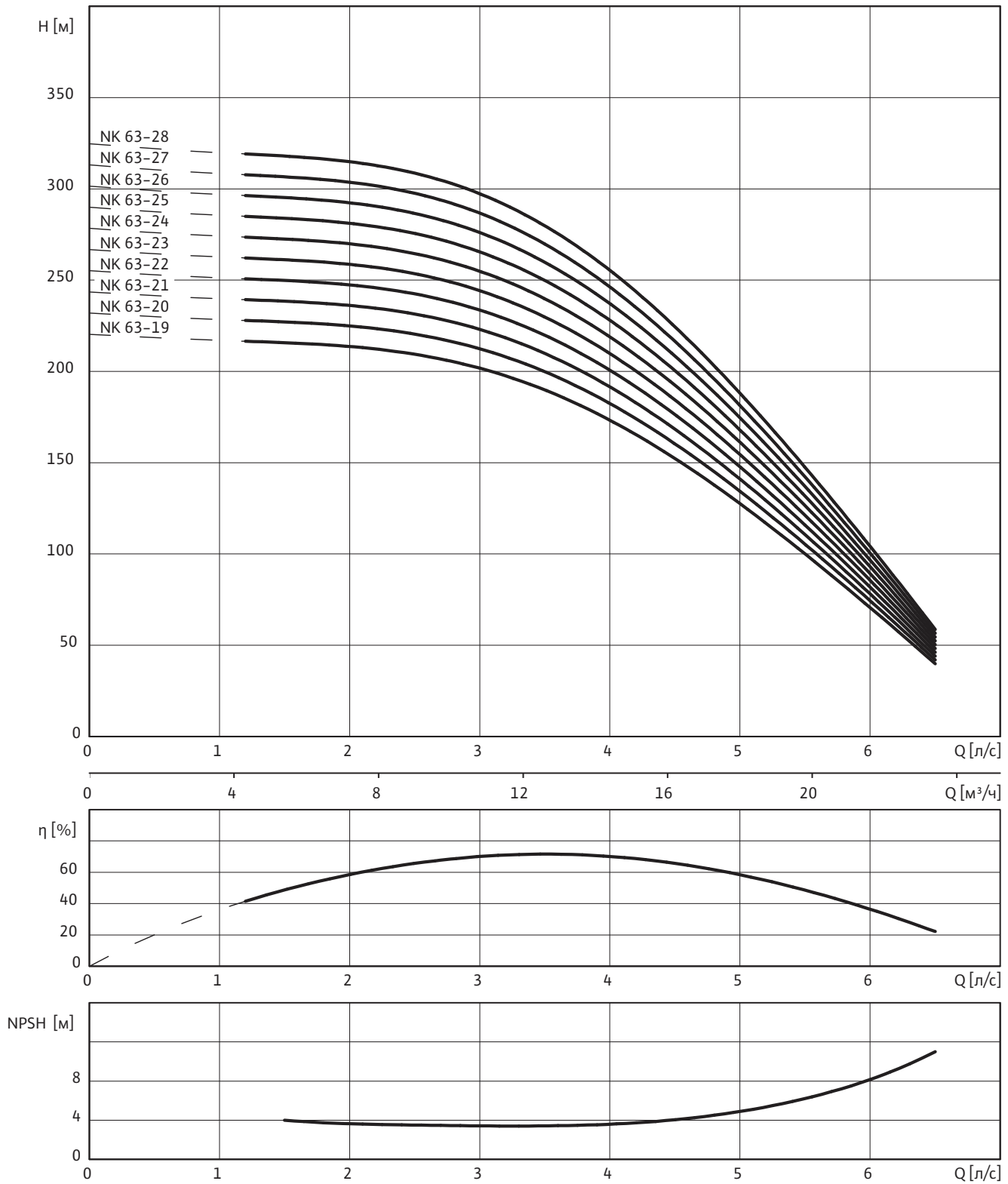
Насос с обратным клапаном. ¹⁾ По запросу. ³⁾ Макс. ϕ при подборе кабеля электропитания при I_N. ⁵⁾ Встроен в гидравлическую часть. ⁷⁾ Масса напорного кожуха

Скважинные насосы

Серия 6"

Wilo-EMU NK 63

Характеристика Wilo-EMU NK 63



3~400 В, 50 Гц, $\rho = 1 \text{ кг/дм}^3$, $\nu = 1 \times 10^{-6} \text{ м}^2/\text{с}$, ISO 9906 приложение А, $\eta = \text{КПД}$

Wilо-EMU NK 63

Данные моторов

Wilо-EMU...	Кол-во ступеней	Тип мотора	Номинальная мощность мотора	Номинальный ток	Макс. мощность на валу насоса	Ток при макс. мощности на валу насоса	Тип монтажа		
			–	P_2	I_N	P_W		I_W	–
			–	кВт	А	кВт		А	–
NK 63-19	19	NU 501-2/15	15	31.3	12.2	27	V		
NK 63-19	19	NU 611-2/13	13	28.5	11.8	26.5	V		
NK 63-20	20	NU 501-2/15	15	31.3	12.9	28	V		
NK 63-20	20	NU 611-2/13	13	28.5	12.3	27.5	V		
NK 63-21	21	NU 501-2/15	15	31.3	13.5	29	V		
NK 63-21	21	NU 611-2/13	13	28.5	12.8	28	V		
NK 63-22	22	NU 501-2/15	15	31.3	14.1	30	V		
NK 63-22	22	NU 611-2/15	15	32	13.6	29.5	V		
NK 63-23	23	NU 501-2/15	15	31.3	14.8	31.5	V		
NK 63-23	23	NU 611-2/15	15	32	14.1	30.5	V		
NK 63-24	24	NU 501-2/15	15	31.3	15	31.3	V		
NK 63-24	24	NU 611-2/15	15	32	14.7	31.5	V		
NK 63-25	25	NU 501-2/18	18.5	38.5	15.5	34	V		
NK 63-25	25	NU 611-2/18	18.5	40	15.6	35	V		
NK 63-26	26	NU 501-2/18	18.5	38.5	16.1	35	V		
NK 63-26	26	NU 611-2/18	18.5	40	16.1	35.5	V		
NK 63-27	27	NU 501-2/18	18.5	38.5	16.7	36	V		
NK 63-27	27	NU 611-2/18	18.5	40	16.6	36.5	V		
NK 63-28	28	NU 501-2/18	18.5	38.5	17.2	37	V		
NK 63-28	28	NU 611-2/18	18.5	40	17.2	37.5	V		

Тип монтажа: V – вертикальный, H – горизонтальный. Указывается при заказе.

Обратный клапан

Wilо-EMU...	Подсоединение	Внутренняя/ наружная резьба	Класс давления	Размеры		Масса	Тип монтажа	Артикул				
				DN_1	PN_1			L	макс. \emptyset	–	Исполн. А	Исполн. С
				мм	бар			мм		кг	–	
NK 6...	G 2	Внутренняя	10-40	5)	5)	5)	5)	–	–			
NK 6...	G 3	Внутренняя	10-40	5)	5)	5)	5)	–	–			

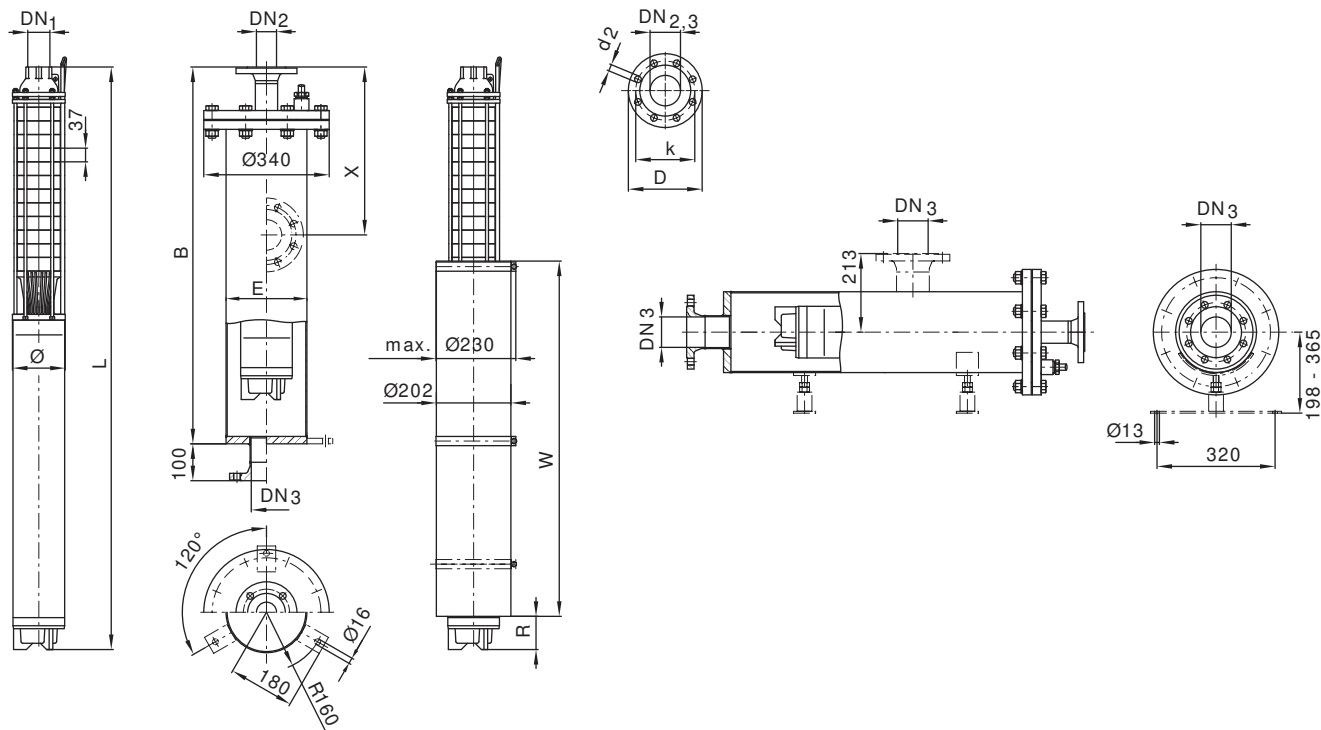
Насос с обратным клапаном, ¹⁾ По запросу, ³⁾ Макс. \emptyset при подборе кабеля электропитания при I_N , ⁵⁾ Встроен в гидравлическую часть, ⁷⁾ Масса напорного кожуха

Скважинные насосы

Серия 6"

Wilo-EMU NK 63

Чертёж с размерами Wilo-EMU NK 6...



Масса, размеры

Wilo-EMU...	Тип мотора	Размеры						Масса	
		B	E	L	R	W	Ø ³⁾	Кожух ⁷⁾	Агрегат
		мм						кг	
NK 63-19	NU 501-2/15	2250	219.1	1721	112	815	143	80	84
NK 63-19	NU 611-2/13	2250	219.1	1834	107	925	143	80	91
NK 63-20	NU 501-2/15	2250	219.1	1758	112	815	143	80	85
NK 63-20	NU 611-2/13	2250	219.1	1871	107	925	143	80	92
NK 63-21	NU 501-2/15	2250	219.1	1795	112	815	143	80	86
NK 63-21	NU 611-2/13	2250	219.1	1908	107	925	143	80	93
NK 63-22	NU 501-2/15	2250	219.1	1832	112	815	143	80	87
NK 63-22	NU 611-2/15	2250	219.1	1995	82	1000	143	80	99
NK 63-23	NU 501-2/15	2250	219.1	1869	112	815	143	80	88
NK 63-23	NU 611-2/15	2550	219.1	2032	82	1000	143	84	100
NK 63-24	NU 501-2/15	2250	219.1	1906	112	815	143	80	89
NK 63-24	NU 611-2/15	2550	219.1	2069	82	1000	143	84	101
NK 63-25	NU 501-2/18	2550	219.1	2009	68	925	143	84	97
NK 63-25	NU 611-2/18	2550	219.1	2171	147	1000	143	84	109
NK 63-26	NU 501-2/18	2550	219.1	2046	68	925	143	84	98
NK 63-26	NU 611-2/18	2550	219.1	2208	147	1000	143	84	110
NK 63-27	NU 501-2/18	2550	219.1	2083	68	925	143	84	99
NK 63-27	NU 611-2/18	2550	219.1	2245	147	1000	143	84	111
NK 63-28	NU 501-2/18	2550	219.1	2120	68	925	143	84	100
NK 63-28	NU 611-2/18	2550	219.1	2282	147	1000	143	84	113

Wilo-EMU NK 63

Артикулы для заказа опорных стоек и противовихревого кожуха

Wilo-EMU...	Опорные стойки		Противовихревой кожух	
	Оцинкованная сталь	Хромоникелевая сталь	Оцинкованная сталь	Хромоникелевая сталь
NU 4...	6038559	6038560	6001712	6038325
NU 611	6038561	6038562	1)	1)
NU 501	1)	1)	6001440	1)

Артикулы для заказа охлаждающего кожуха

Wilo-EMU...	Тип мотора	Артикул охлаждающего кожуха	
		для вертикального монтажа	для горизонтального монтажа
NK 63-19	NU 501-2/15	6041889	–
NK 63-19	NU 611-2/13	6042321	–
NK 63-20	NU 501-2/15	6041889	–
NK 63-20	NU 611-2/13	6042321	–
NK 63-21	NU 501-2/15	6041889	–
NK 63-21	NU 611-2/13	6042321	–
NK 63-22	NU 501-2/15	6041889	–
NK 63-22	NU 611-2/15	6042319	–
NK 63-23	NU 501-2/15	6041889	–
NK 63-23	NU 611-2/15	6042319	–
NK 63-24	NU 501-2/15	6041889	–
NK 63-24	NU 611-2/15	6042319	–
NK 63-25	NU 501-2/18	6041882	–
NK 63-25	NU 611-2/18	6042319	–
NK 63-26	NU 501-2/18	6041882	–
NK 63-26	NU 611-2/18	6042319	–
NK 63-27	NU 501-2/18	6041882	–
NK 63-27	NU 611-2/18	6042319	–
NK 63-28	NU 501-2/18	6041882	–
NK 63-28	NU 611-2/18	6042319	–

Размеры фланцев

Wilo-EMU...	Подсоединение			Класс давления			Размеры		
	DN ₁	DN ₂	DN ₃	PN ₁	PN ₂	PN ₃	d ₂	k	D
	мм			бар			мм		
NK 6...	G 2	–	–	10-40	–	–	–	–	–
NK 6...	G 3	–	–	10-40	–	–	–	–	–
NK 6...	–	DN 50	–	–	10-40	–	4x18	125	165
NK 6...	–	DN 80	DN 80	–	10-40	10	8x18	160	200
NK 6...	–	–	DN 100	–	–	10	8x18	180	220

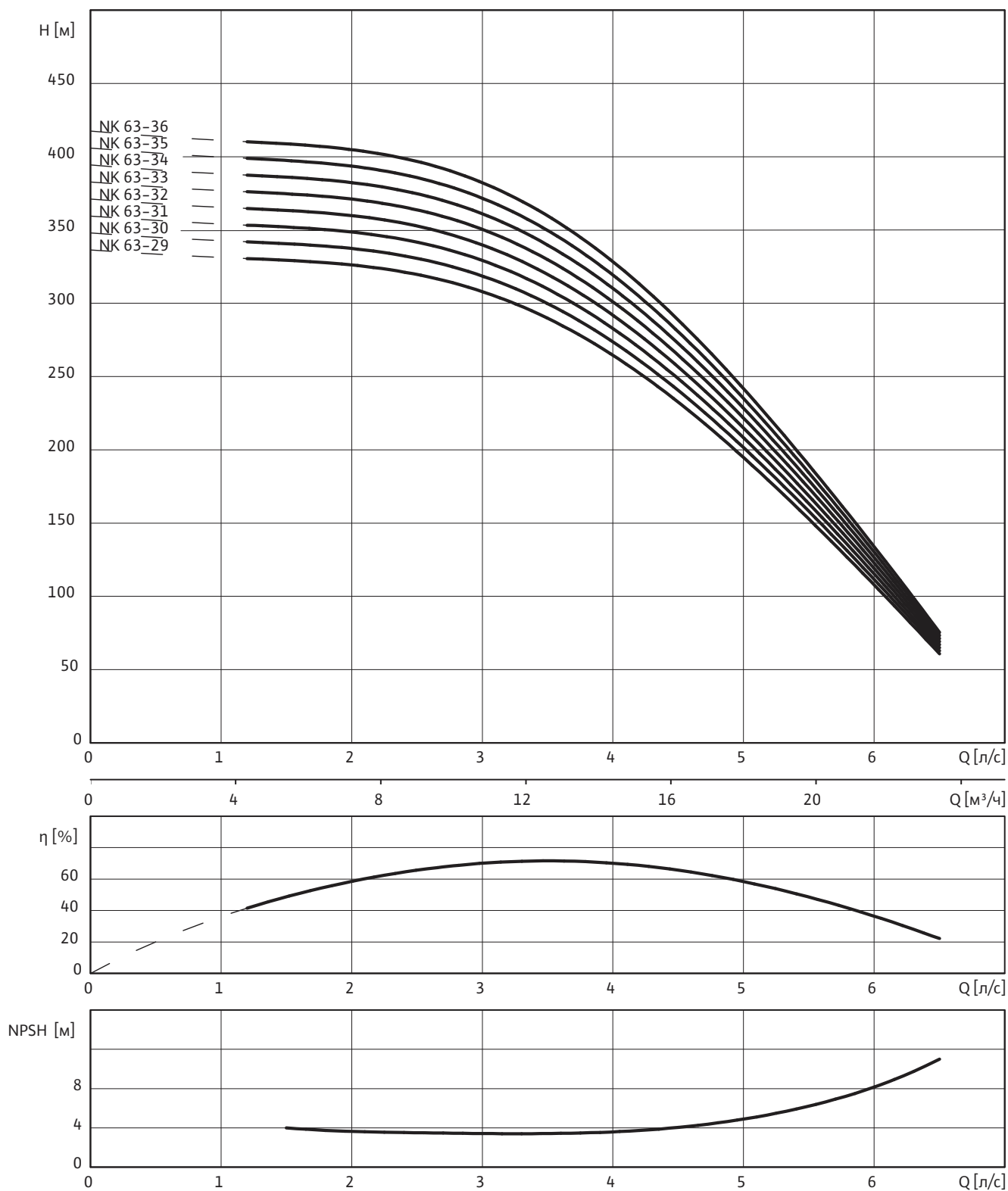
Насос с обратным клапаном, ¹⁾ По запросу, ³⁾ Макс. ϕ при подборе кабеля электропитания при I_N, ⁵⁾ Встроен в гидравлическую часть, ⁷⁾ Масса напорного кожуха

Скважинные насосы

Серия 6"

Wilo-EMU NK 63

Характеристика Wilo-EMU NK 63



3~400 В, 50 Гц, $\rho = 1 \text{ кг/дм}^3$, $\nu = 1 \times 10^{-6} \text{ м}^2/\text{с}$, ISO 9906 приложение А, $\eta = \text{КПД}$

Wilо-EMU NK 63

Данные моторов

Wilо-EMU...	Кол-во ступеней	Тип мотора	Номинальная мощность мотора	Номинальный ток	Макс. мощность на валу насоса	Ток при макс. мощности на валу насоса	Тип монтажа		
			–	P_2	I_N	P_W		I_W	–
			–	кВт	А	кВт		А	–
NK 63-29	29	NU 501-2/18	18.5	38.5	17.7	38	V		
NK 63-29	29	NU 611-2/18	18.5	40	17.8	38.5	V		
NK 63-30	30	NU 501-2/18	18.5	38.5	18.3	38	V		
NK 63-30	30	NU 611-2/18	18.5	40	18.3	39.5	V		
NK 63-31	31	NU 501-2/22	22	45.3	19.3	40	V		
NK 63-31	31	NU 611-2/22	22	47.5	19.2	42.5	V		
NK 63-32	32	NU 501-2/22	22	45.3	19.8	41.5	V		
NK 63-32	32	NU 611-2/22	22	47.5	19.8	43.5	V		
NK 63-33	33	NU 501-2/22	22	45.3	20.5	42.5	V		
NK 63-33	33	NU 611-2/22	22	47.5	20.3	44.5	V		
NK 63-34	34	NU 501-2/22	22	45.3	21	43	V		
NK 63-34	34	NU 611-2/22	22	47.5	20.8	45.5	V		
NK 63-35	35	NU 501-2/22	22	45.3	21.5	44	V		
NK 63-35	35	NU 611-2/22	22	47.5	21.5	46.5	V		
NK 63-36	36	NU 501-2/30	30	63.5	23.1	52	V		
NK 63-36	36	NU 611-2/22	22	47.5	22	47.5	V		

Тип монтажа: V – вертикальный, H – горизонтальный. Указывается при заказе.

Обратный клапан

Wilо-EMU...	Подсоединение	Внутренняя/ наружная резьба	Класс давления	Размеры		Масса	Тип монтажа	Артикул				
				DN_1	PN_1			L	макс. \emptyset	–	Исполн. А	Исполн. С
				мм	бар			мм		кг	–	
NK 6...	G 2	Внутренняя	10-40	⁵⁾	⁵⁾	⁵⁾	⁵⁾	–	–			
NK 6...	G 3	Внутренняя	10-40	⁵⁾	⁵⁾	⁵⁾	⁵⁾	–	–			

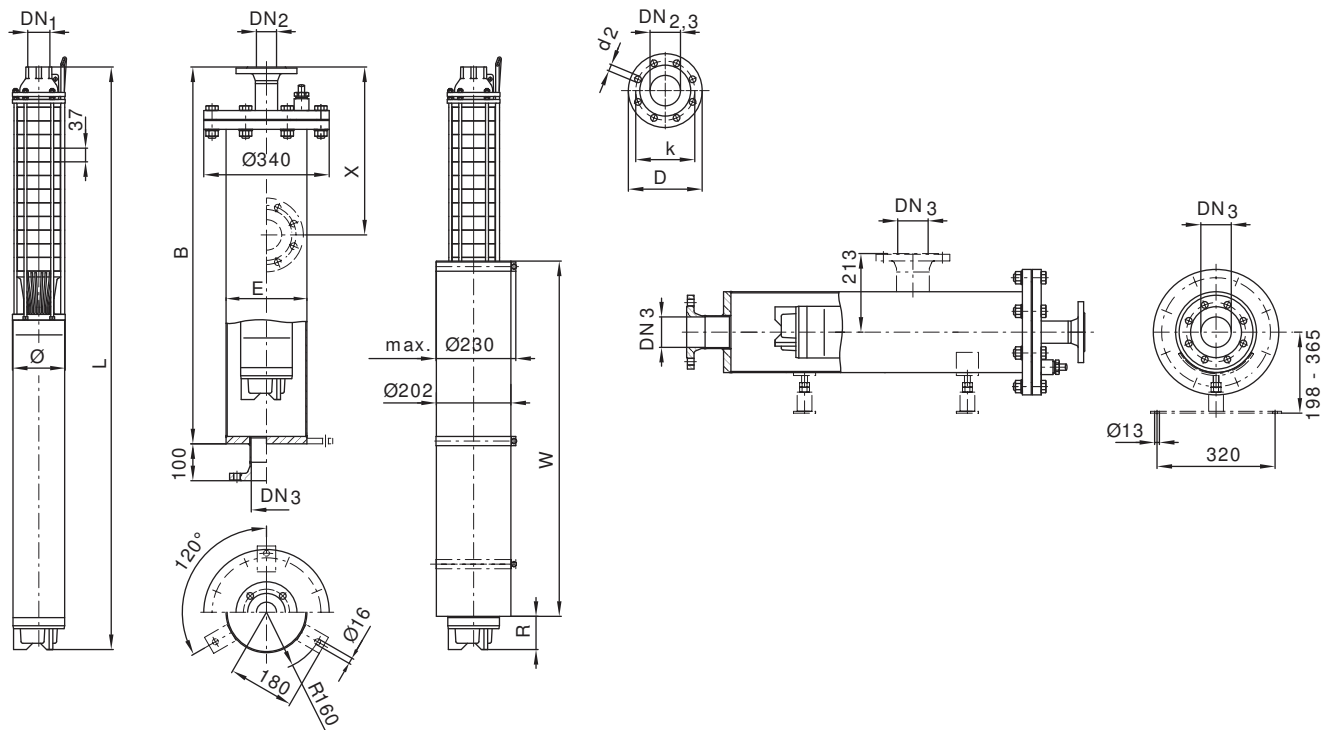
Насос с обратным клапаном, ¹⁾ По запросу, ³⁾ Макс. \emptyset при подборе кабеля электропитания при I_N , ⁵⁾ Встроен в гидравлическую часть, ⁷⁾ Масса напорного кожуха

Скважинные насосы

Серия 6"

Wilo-EMU NK 63

Чертёж с размерами Wilo-EMU NK 6...



Масса, размеры

Wilo-EMU...	Тип мотора	Размеры						Масса	
		B	E	L	R	W	Ø ³⁾	Кожух ⁷⁾	Агрегат
мм								кг	
NK 63-29	NU 501-2/18	2550	219.1	2157	68	925	143	84	101
NK 63-29	NU 611-2/18	2850	219.1	2319	147	1000	143	89	114
NK 63-30	NU 501-2/18	2550	219.1	2194	68	925	143	84	102
NK 63-30	NU 611-2/18	2850	219.1	2356	147	1000	143	89	115
NK 63-31	NU 501-2/22	2850	219.1	2296	57	1000	143	89	109
NK 63-31	NU 611-2/22	2850	219.1	2468	122	1170	143	89	123
NK 63-32	NU 501-2/22	2850	219.1	2333	57	1000	143	89	110
NK 63-32	NU 611-2/22	2850	219.1	2505	122	1170	143	89	124
NK 63-33	NU 501-2/22	2850	219.1	2370	57	1000	143	89	111
NK 63-33	NU 611-2/22	2850	219.1	2542	122	1170	143	89	125
NK 63-34	NU 501-2/22	2850	219.1	2407	57	1000	143	89	112
NK 63-34	NU 611-2/22	2850	219.1	2579	122	1170	143	89	126
NK 63-35	NU 501-2/22	2850	219.1	2444	57	1000	143	89	113
NK 63-35	NU 611-2/22	3000	219.1	2616	122	1170	143	92	127
NK 63-36	NU 501-2/30	3000	219.1	2611	88	1100	143	92	129
NK 63-36	NU 611-2/22	3000	219.1	2653	122	1170	143	92	128

Wilо-EMU NK 63

Артикулы для заказа опорных стоек и противовихревого кожуха

Wilо-EMU...	Опорные стойки		Противовихревой кожух	
	Оцинкованная сталь	Хромоникелевая сталь	Оцинкованная сталь	Хромоникелевая сталь
NU 4...	6038559	6038560	6001712	6038325
NU 611	6038561	6038562	1)	1)
NU 501	1)	1)	6001440	1)

Артикулы для заказа охлаждающего кожуха

Wilо-EMU...	Тип мотора	Артикул охлаждающего кожуха	
		для вертикального монтажа	для горизонтального монтажа
NK 63-29	NU 501-2/18	6041882	–
NK 63-29	NU 611-2/18	6042319	–
NK 63-30	NU 501-2/18	6041882	–
NK 63-30	NU 611-2/18	6042319	–
NK 63-31	NU 501-2/22	6041885	–
NK 63-31	NU 611-2/22	6042315	–
NK 63-32	NU 501-2/22	6041885	–
NK 63-32	NU 611-2/22	6042315	–
NK 63-33	NU 501-2/22	6041885	–
NK 63-33	NU 611-2/22	6042315	–
NK 63-34	NU 501-2/22	6041885	–
NK 63-34	NU 611-2/22	6042315	–
NK 63-35	NU 501-2/22	6041885	–
NK 63-35	NU 611-2/22	6042315	–
NK 63-36	NU 501-2/30	6041874	–
NK 63-36	NU 611-2/22	6042315	–

Размеры фланцев

Wilо-EMU...	Подсоединение			Класс давления			Размеры		
	DN ₁	DN ₂	DN ₃	PN ₁	PN ₂	PN ₃	d ₂	k	D
	мм			бар			мм		
NK 6...	G 2	–	–	10-40	–	–	–	–	–
NK 6...	G 3	–	–	10-40	–	–	–	–	–
NK 6...	–	DN 50	–	–	10-40	–	4x18	125	165
NK 6...	–	DN 80	DN 80	–	10-40	10	8x18	160	200
NK 6...	–	–	DN 100	–	–	10	8x18	180	220

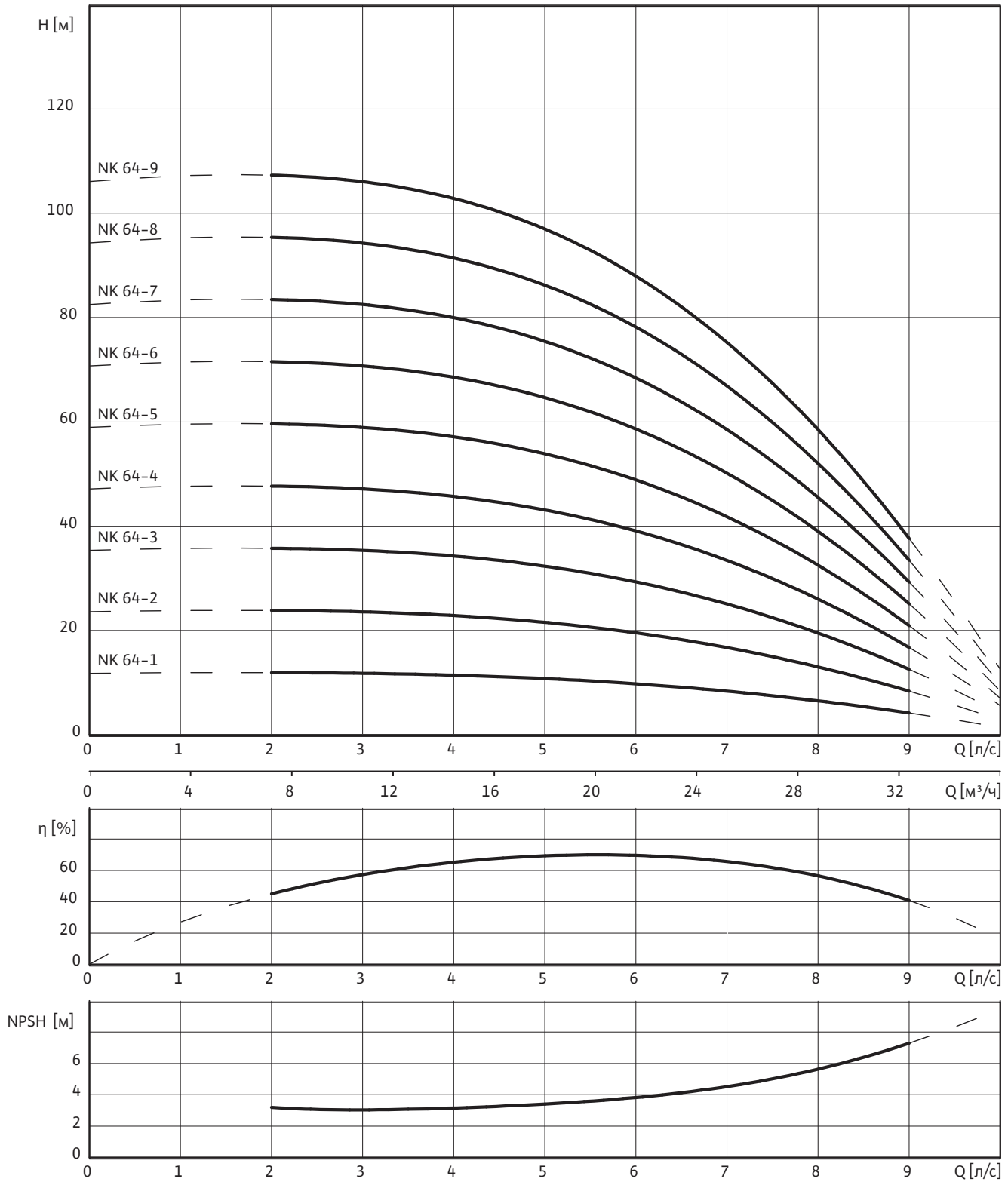
Насос с обратным клапаном, ¹⁾ По запросу, ³⁾ Макс. ϕ при подборе кабеля электропитания при I_N, ⁵⁾ Встроен в гидравлическую часть, ⁷⁾ Масса напорного кожуха

Скважинные насосы

Серия 6"

Wilo-EMU NK 64

Характеристика Wilo-EMU NK 64



3~400 В, 50 Гц, $\rho = 1 \text{ кг/дм}^3$, $\nu = 1 \times 10^{-6} \text{ м}^2/\text{с}$, ISO 9906 приложение А, $\eta = \text{КПД}$

Wilо-EMU NK 64

Данные моторов

Wilо-EMU...	Кол-во ступеней	Тип мотора	Номинальная мощность мотора	Номинальный ток	Макс. мощность на валу насоса	Ток при макс. мощности на валу насоса	Тип монтажа		
			–	P_2	I_N	P_W		I_W	–
			–	кВт	А	кВт		А	–
NK 64-1	1	NU 431-2/11	1.1	3	1	2.75	V+H		
NK 64-2	2	NU 431-2/22	2.2	5.9	1.9	5.4	V+H		
NK 64-3	3	NU 431-2/30	3	7.8	2.9	7.7	V+H		
NK 64-4	4	NU 431-2/40	4	10	3.8	9.6	V+H		
NK 64-4	4	NU 501-2/4	4	9.3	3.8	8.8	V+H		
NK 64-4	4	NU 611-2/5	5.5	12	3.9	9.5	V+H		
NK 64-5	5	NU 431-2/55	5.5	13.7	4.7	12.5	V+H		
NK 64-5	5	NU 501-2/5	5.5	12.5	4.6	10.6	V+H		
NK 64-5	5	NU 611-2/5	5.5	12	4.8	10.9	V+H		
NK 64-6	6	NU 431-2/55	5.5	13.7	5.5	13.7	V+H		
NK 64-6	6	NU 501-2/5	5.5	12.5	5.5	12.5	V+H		
NK 64-6	6	NU 611-2/5	5.5	12	5.5	12	V+H		
NK 64-7	7	NU 501-2/7	7.5	16	6.6	14.3	V+H		
NK 64-7	7	NU 611-2/7	7.5	16.8	6.5	15.1	V+H		
NK 64-8	8	NU 501-2/7	7.5	16	7.5	16	V+H		
NK 64-8	8	NU 611-2/7	7.5	16.8	7.4	16.6	V+H		
NK 64-9	9	NU 501-2/9	9.3	20.7	8.5	19.4	V+H		
NK 64-9	9	NU 611-2/9	9.2	20.5	8.4	18.8	V+H		

Тип монтажа: V – вертикальный, H – горизонтальный. Указывается при заказе.

Обратный клапан

Wilо-EMU...	Подсоединение	Внутренняя/наружная резьба	Класс давления	Размеры		Масса	Тип монтажа	Артикул	
				L	макс. \varnothing			Исполн. А	Исполн. С
				мм					
NK 6...	G 2	Внутренняя	10-40	⁵⁾	⁵⁾	⁵⁾	⁵⁾	–	–
NK 6...	G 3	Внутренняя	10-40	⁵⁾	⁵⁾	⁵⁾	⁵⁾	–	–

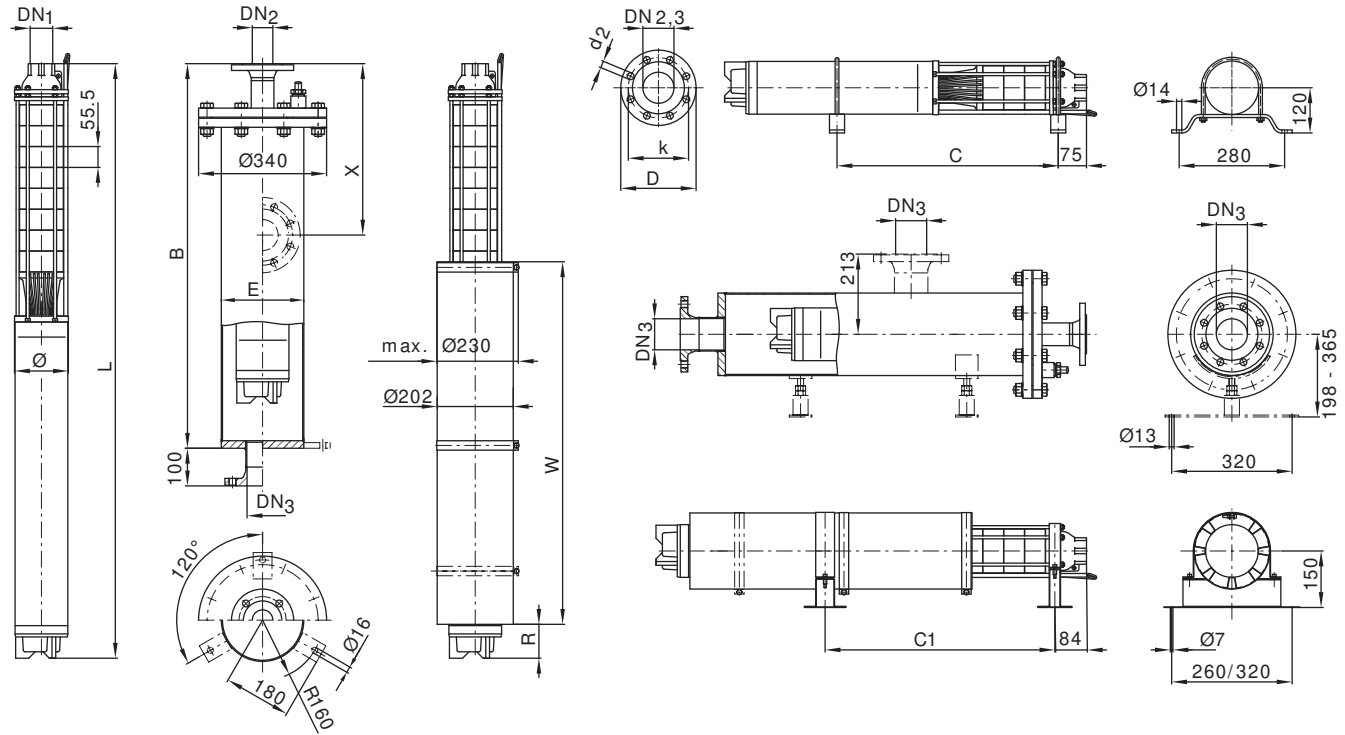
Насос с обратным клапаном, ¹⁾ По запросу, ³⁾ Макс. \varnothing при подборе кабеля электропитания при I_N , ⁵⁾ Встроен в гидравлическую часть, ⁷⁾ Масса напорного кожуха

Скважинные насосы

Серия 6"

Wilo-EMU NK 64

Чертёж с размерами Wilo-EMU NK 6...



Масса, размеры

Wilo-EMU...	Тип мотора	Размеры								Масса	
		B	C	C ₁	E	L	R	W	Ø ³⁾	Кожух ⁷⁾	Агрегат
мм											
кг											
NK 64-1	NU 431-2/11	1050	340	354	219.1	565	68	350	143	60	17.5
NK 64-2	NU 431-2/22	1050	420	437	219.1	677	50	425	143	60	21.1
NK 64-3	NU 431-2/30	1350	550	569	219.1	884	14	650	143	65	28.1
NK 64-4	NU 431-2/40	1350	650	662	219.1	1016	53	650	143	65	33.7
NK 64-4	NU 501-2/4	1350	680	696	219.1	1045	82	650	143	65	48.8
NK 64-4	NU 611-2/5	1650	740	750	219.1	1161	25	815	143	70	55
NK 64-5	NU 431-2/55	1650	760	775	219.1	1186	167	650	143	70	40
NK 64-5	NU 501-2/5	1650	755	769	219.1	1134	116	650	143	70	53
NK 64-5	NU 611-2/5	1650	790	806	219.1	1217	25	815	143	70	56
NK 64-6	NU 431-2/55	1650	810	830	219.1	1241	167	650	143	70	41
NK 64-6	NU 501-2/5	1650	810	824	219.1	1189	116	650	143	70	55
NK 64-6	NU 611-2/5	1650	850	861	219.1	1272	25	815	143	70	57
NK 64-7	NU 501-2/7	1650	880	895	219.1	1277	147	650	143	70	60
NK 64-7	NU 611-2/7	1650	920	933	219.1	1360	57	815	143	70	62
NK 64-8	NU 501-2/7	1650	930	950	219.1	1332	147	650	143	70	61
NK 64-8	NU 611-2/7	1950	970	988	219.1	1415	57	815	143	75	64
NK 64-9	NU 501-2/9	1950	1010	1023	219.1	1420	52	815	143	75	64
NK 64-9	NU 611-2/9	1950	1050	1064	219.1	1511	97	815	143	75	69

Wilо-EMU NK 64

Артикулы для заказа опорных стоек и противовихревого кожуха

Wilо-EMU...	Опорные стойки		Противовихревой кожух	
	Оцинкованная сталь	Хромоникелевая сталь	Оцинкованная сталь	Хромоникелевая сталь
NU 4...	6038559	6038560	6001712	6038325
NU 611	6038561	6038562	1)	1)
NU 501	1)	1)	6001440	1)

Артикулы для заказа охлаждающего кожуха

Wilо-EMU...	Тип мотора	Артикул охлаждающего кожуха	
		для вертикального монтажа	для горизонтального монтажа
NK 64-1	NU 431-2/11	6041870	6042335
NK 64-2	NU 431-2/22	6041872	6042337
NK 64-3	NU 431-2/30	6042328	6042373
NK 64-4	NU 431-2/40	6042328	6042373
NK 64-4	NU 501-2/4	6041893	6042356
NK 64-4	NU 611-2/5	6041898	6042361
NK 64-5	NU 431-2/55	6042328	6042373
NK 64-5	NU 501-2/5	6041893	6042356
NK 64-5	NU 611-2/5	6041898	6042361
NK 64-6	NU 431-2/55	6042328	6042373
NK 64-6	NU 501-2/5	6041893	6042356
NK 64-6	NU 611-2/5	6041898	6042361
NK 64-7	NU 501-2/7	6041893	6042356
NK 64-7	NU 611-2/7	6041898	6042361
NK 64-8	NU 501-2/7	6041893	6042356
NK 64-8	NU 611-2/7	6041898	6042361
NK 64-9	NU 501-2/9	6041889	6042352
NK 64-9	NU 611-2/9	6041898	6042361

Размеры фланцев

Wilо-EMU...	Подсоединение			Класс давления			Размеры		
	DN ₁	DN ₂	DN ₃	PN ₁	PN ₂	PN ₃	d ₂	k	D
	мм			бар			мм		
NK 6...	G 2	-	-	10-40	-	-	-	-	-
NK 6...	G 3	-	-	10-40	-	-	-	-	-
NK 6...	-	DN 50	-	-	10-40	-	4x18	125	165
NK 6...	-	DN 80	DN 80	-	10-40	10	8x18	160	200
NK 6...	-	-	DN 100	-	-	10	8x18	180	220

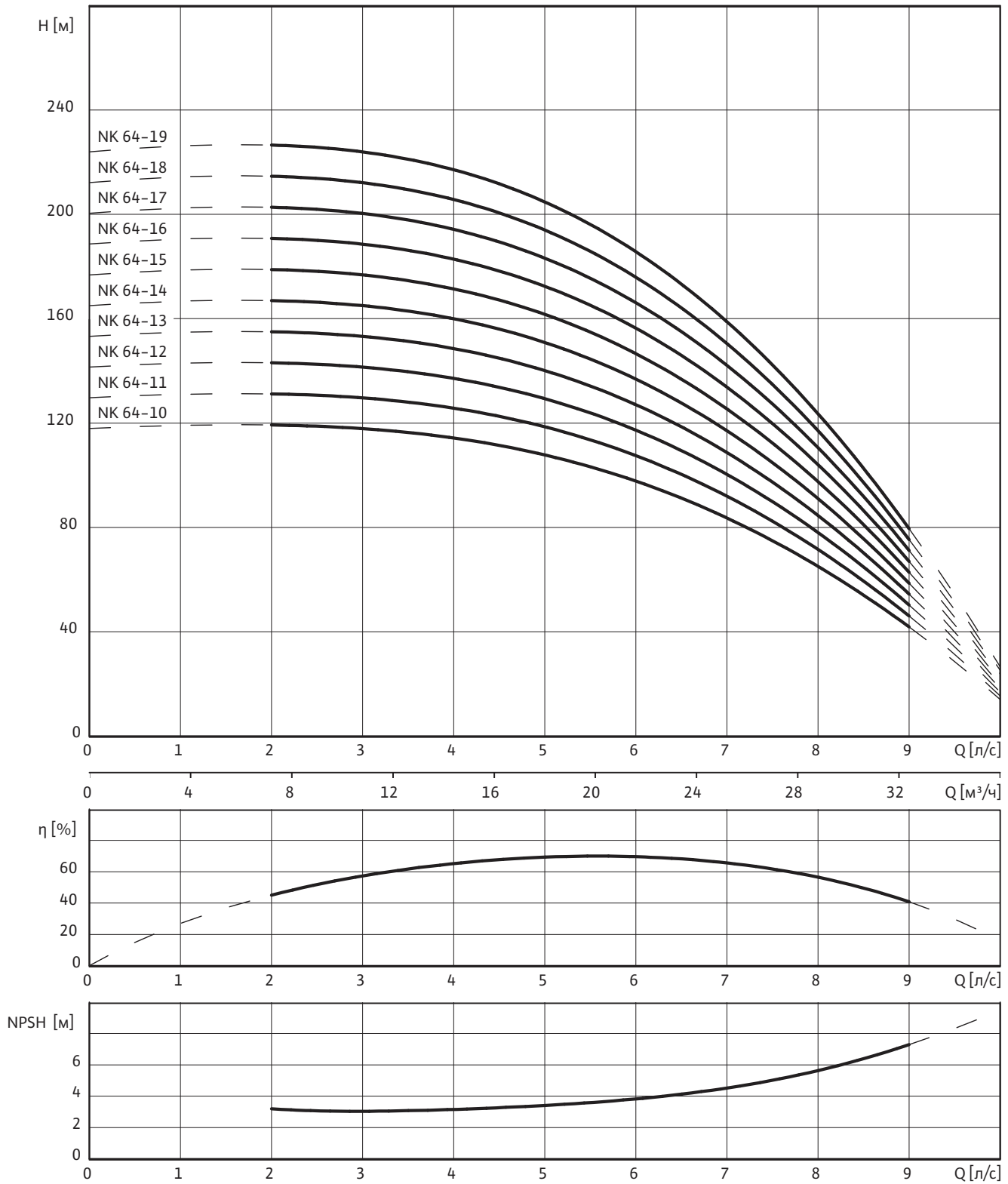
Насос с обратным клапаном. ¹⁾ По запросу. ³⁾ Макс. ϕ при подборе кабеля электропитания при I_N. ⁵⁾ Встроен в гидравлическую часть. ⁷⁾ Масса напорного кожуха

Скважинные насосы

Серия 6"

Wilo-EMU NK 64

Характеристика Wilo-EMU NK 64



3~400 В, 50 Гц, $\rho = 1 \text{ кг/дм}^3$, $\nu = 1 \times 10^{-6} \text{ м}^2/\text{с}$, ISO 9906 приложение А, $\eta = \text{КПД}$

Wilо-EMU NK 64

Данные моторов

Wilо-EMU...	Кол-во ступеней	Тип мотора	Номинальная мощность мотора	Номинальный ток	Макс. мощность на валу насоса	Ток при макс. мощности на валу насоса	Тип монтажа		
			–	P_2	I_N	P_W		I_W	–
			–	кВт	А	кВт		А	–
NK 64-10	10	NU 501-2/9	9.3	20.7	9.3	20.7	V+H		
NK 64-10	10	NU 611-2/9	9.2	20.5	9.2	20.5	V+H		
NK 64-11	11	NU 501-2/11	11	23.3	10.3	22	V+H ¹⁾		
NK 64-11	11	NU 611-2/11	11	23.5	10.2	22.5	V+H ¹⁾		
NK 64-12	12	NU 501-2/15	15	31.3	11.3	25	V+H ¹⁾		
NK 64-12	12	NU 611-2/11	11	23.5	11	23.5	V+H ¹⁾		
NK 64-13	13	NU 501-2/15	15	31.3	12.3	27	V		
NK 64-13	13	NU 611-2/13	13	28.5	12	27.5	V		
NK 64-14	14	NU 501-2/15	15	31.3	13.1	28.5	V		
NK 64-14	14	NU 611-2/13	13	28.5	13	28.5	V		
NK 64-15	15	NU 501-2/15	15	31.3	14	30	V		
NK 64-15	15	NU 611-2/15	15	32	13.9	30	V		
NK 64-16	16	NU 501-2/15	15	31.3	14.9	31.3	V		
NK 64-16	16	NU 611-2/15	15	32	14.7	31.5	V		
NK 64-17	17	NU 501-2/18	18.5	38.5	15.9	34	V		
NK 64-17	17	NU 611-2/18	18.5	40	15.9	35.5	V		
NK 64-18	18	NU 501-2/18	18.5	38.5	16.7	35.5	V		
NK 64-18	18	NU 611-2/18	18.5	40	16.7	36.5	V		
NK 64-19	19	NU 501-2/18	18.5	38.5	17.6	37	V		
NK 64-19	19	NU 611-2/18	18.5	40	17.5	38	V		

Тип монтажа: V – вертикальный, H – горизонтальный. Указывается при заказе.

Обратный клапан

Wilо-EMU...	Подсоединение	Внутренняя/ наружная резьба	Класс давления	Размеры		Масса	Тип монтажа	Артикул				
				DN_1	PN_1			L	макс. \emptyset	–	Исполн. А	Исполн. С
				мм	бар			мм		кг	–	
NK 6...	G 2	Внутренняя	10-40	5)	5)	5)	5)	–	–			
NK 6...	G 3	Внутренняя	10-40	5)	5)	5)	5)	–	–			

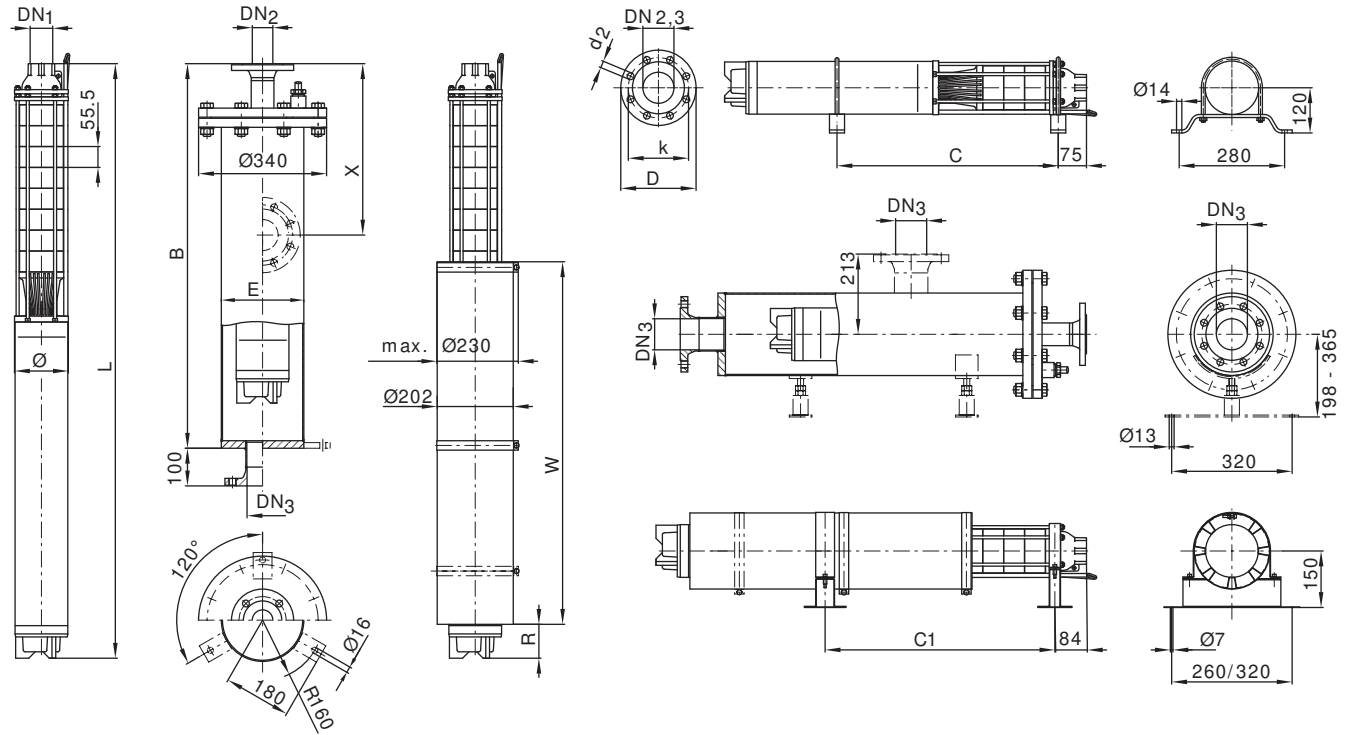
Насос с обратным клапаном, ¹⁾ По запросу, ³⁾ Макс. \emptyset при подборе кабеля электропитания при I_N , ⁵⁾ Встроен в гидравлическую часть, ⁷⁾ Масса напорного кожуха

Скважинные насосы

Серия 6"

Wilo-EMU NK 64

Чертёж с размерами Wilo-EMU NK 6...



Масса, размеры

Wilo-EMU...	Тип мотора	Размеры								Масса	
		B	C	C ₁	E	L	R	W	Ø ³⁾	Кожух ⁷⁾	Агрегат
мм											
кг											
NK 64-10	NU 501-2/9	1950	1060	1078	219.1	1476	52	815	143	75	65
NK 64-10	NU 611-2/9	1950	1100	1119	219.1	1566	97	815	143	75	70
NK 64-11	NU 501-2/11	1950	¹⁾	—	219.1	1564	84	815	143	75	70
NK 64-11	NU 611-2/11	1950	¹⁾	—	219.1	1707	72	925	143	75	79
NK 64-12	NU 501-2/15	1950	¹⁾	—	219.1	1684	112	815	143	75	76
NK 64-12	NU 611-2/11	2250	¹⁾	—	219.1	1762	72	925	143	80	80
NK 64-13	NU 501-2/15	2250	—	—	219.1	1740	112	815	143	80	77
NK 64-13	NU 611-2/13	2250	—	—	219.1	1853	107	925	143	80	85
NK 64-14	NU 501-2/15	2250	—	—	219.1	1795	112	815	143	80	79
NK 64-14	NU 611-2/13	2250	—	—	219.1	1908	107	925	143	80	86
NK 64-15	NU 501-2/15	2250	—	—	219.1	1851	112	815	143	80	80
NK 64-15	NU 611-2/15	2550	—	—	219.1	2014	82	1000	143	84	92
NK 64-16	NU 501-2/15	2250	—	—	219.1	1906	112	815	143	80	81
NK 64-16	NU 611-2/15	2550	—	—	219.1	2069	82	1000	143	84	93
NK 64-17	NU 501-2/18	2550	—	—	219.1	2027	68	925	143	84	88
NK 64-17	NU 611-2/18	2550	—	—	219.1	2190	147	1000	143	84	101
NK 64-18	NU 501-2/18	2550	—	—	219.1	2083	68	925	143	84	89
NK 64-18	NU 611-2/18	2550	—	—	219.1	2245	147	1000	143	84	102
NK 64-19	NU 501-2/18	2550	—	—	219.1	2138	68	925	143	84	90
NK 64-19	NU 611-2/18	2550	—	—	219.1	2301	147	1000	143	84	103

Wilo-EMU NK 64

Артикулы для заказа опорных стоек и противовихревого кожуха

Wilo-EMU...	Опорные стойки		Противовихревой кожух	
	Оцинкованная сталь	Хромоникелевая сталь	Оцинкованная сталь	Хромоникелевая сталь
NU 4...	6038559	6038560	6001712	6038325
NU 611	6038561	6038562	1)	1)
NU 501	1)	1)	6001440	1)

Артикулы для заказа охлаждающего кожуха

Wilo-EMU...	Тип мотора	Артикул охлаждающего кожуха	
		для вертикального монтажа	для горизонтального монтажа
NK 64-10	NU 501-2/9	6041889	6042352
NK 64-10	NU 611-2/9	6041898	6042361
NK 64-11	NU 501-2/11	6041889	–
NK 64-11	NU 611-2/11	6042321	–
NK 64-12	NU 501-2/15	6041889	–
NK 64-12	NU 611-2/11	6042321	–
NK 64-13	NU 501-2/15	6041889	–
NK 64-13	NU 611-2/13	6042321	–
NK 64-14	NU 501-2/15	6041889	–
NK 64-14	NU 611-2/13	6042321	–
NK 64-15	NU 501-2/15	6041889	–
NK 64-15	NU 611-2/15	6042319	–
NK 64-16	NU 501-2/15	6041889	–
NK 64-16	NU 611-2/15	6042319	–
NK 64-17	NU 501-2/18	6041882	–
NK 64-17	NU 611-2/18	6042319	–
NK 64-18	NU 501-2/18	6041882	–
NK 64-18	NU 611-2/18	6042319	–
NK 64-19	NU 501-2/18	6041882	–
NK 64-19	NU 611-2/18	6042319	–

Размеры фланцев

Wilo-EMU...	Подсоединение			Класс давления			Размеры		
	DN ₁	DN ₂	DN ₃	PN ₁	PN ₂	PN ₃	d ₂	k	D
	мм			бар			мм		
NK 6...	G 2	–	–	10-40	–	–	–	–	–
NK 6...	G 3	–	–	10-40	–	–	–	–	–
NK 6...	–	DN 50	–	–	10-40	–	4x18	125	165
NK 6...	–	DN 80	DN 80	–	10-40	10	8x18	160	200
NK 6...	–	–	DN 100	–	–	10	8x18	180	220

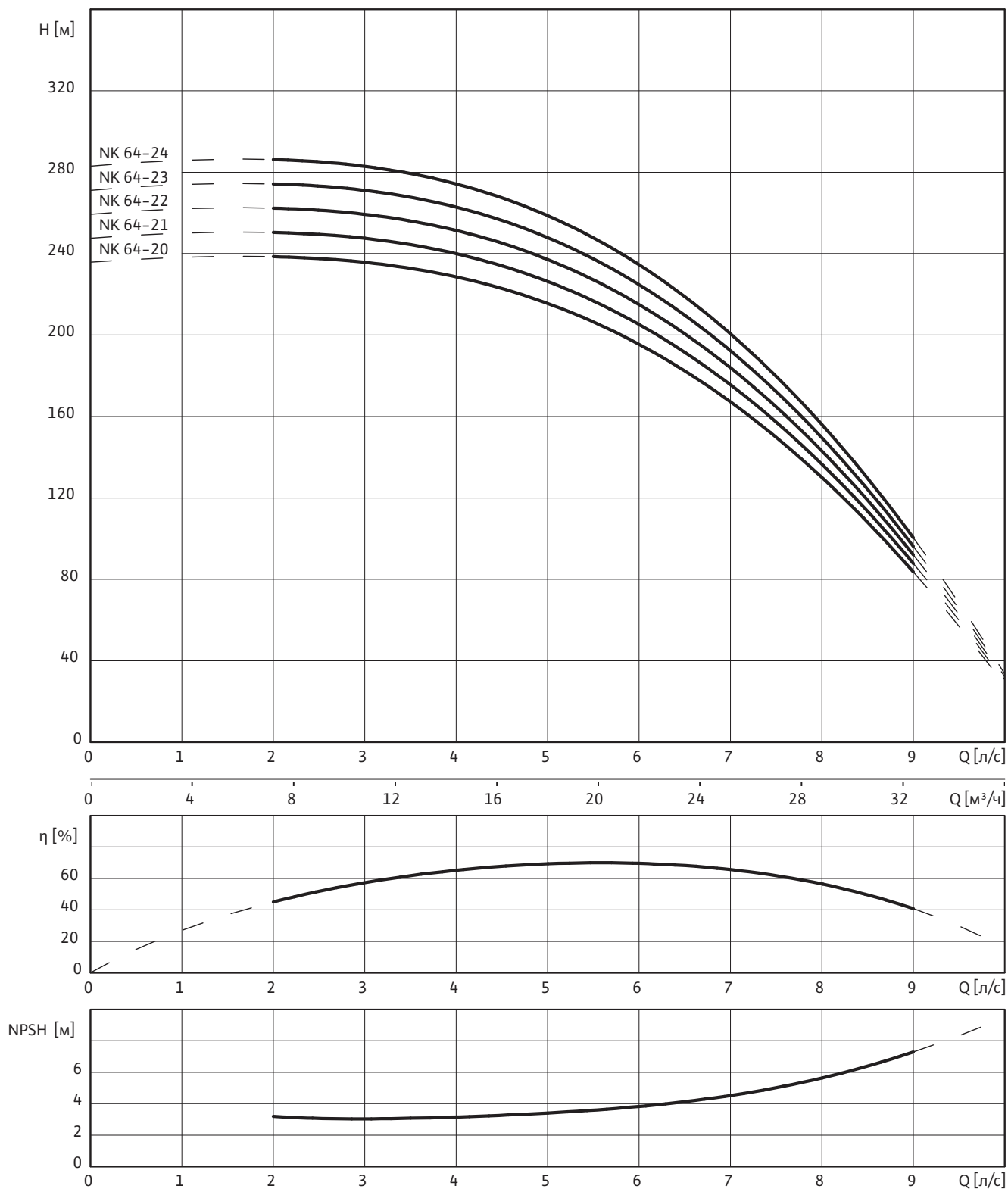
Насос с обратным клапаном, ¹⁾ По запросу, ³⁾ Макс. ϕ при подборе кабеля электропитания при I_N, ⁵⁾ Встроен в гидравлическую часть, ⁷⁾ Масса напорного кожуха

Скважинные насосы

Серия 6"

Wilo-EMU NK 64

Характеристика Wilo-EMU NK 64



3~400 В, 50 Гц, $\rho = 1 \text{ кг/дм}^3$, $\nu = 1 \times 10^{-6} \text{ м}^2/\text{с}$, ISO 9906 приложение А, $\eta = \text{КПД}$

Wilо-EMU NK 64

Данные моторов

Wilо-EMU...	Кол-во ступеней	Тип мотора	Номинальная мощность мотора	Номинальный ток	Макс. мощность на валу насоса	Ток при макс. мощности на валу насоса	Тип монтажа		
			–	P_2	I_N	P_W		I_W	–
			–	кВт	А	кВт		А	–
NK 64-20	20	NU 501-2/18	18.5	38.5	18.4	38.5	V		
NK 64-20	20	NU 611-2/18	18.5	40	18.3	39.5	V		
NK 64-21	21	NU 501-2/22	22	45.3	19.6	40.5	V		
NK 64-21	21	NU 611-2/22	22	47.5	19.5	43	V		
NK 64-22	22	NU 501-2/22	22	45.3	20.5	42	V		
NK 64-22	22	NU 611-2/22	22	47.5	20.2	44.5	V		
NK 64-23	23	NU 501-2/22	22	45.3	21.6	44	V		
NK 64-23	23	NU 611-2/22	22	47.5	21.5	46.5	V		
NK 64-24	24	NU 501-2/30	30	63.5	23.1	51	V		
NK 64-24	24	NU 611-2/22	22	47.5	22	47.5	V		

Тип монтажа: V – вертикальный, H – горизонтальный. Указывается при заказе.

Обратный клапан

Wilо-EMU...	Подсоединение	Внутренняя/наружная резьба	Класс давления	Размеры		Масса	Тип монтажа	Артикул	
				DN_1	макс. \varnothing			Исполн. А	Исполн. С
				мм	мм				
NK 6...	G 2	Внутренняя	10-40	⁵⁾	⁵⁾	⁵⁾	⁵⁾	–	–
NK 6...	G 3	Внутренняя	10-40	⁵⁾	⁵⁾	⁵⁾	⁵⁾	–	–

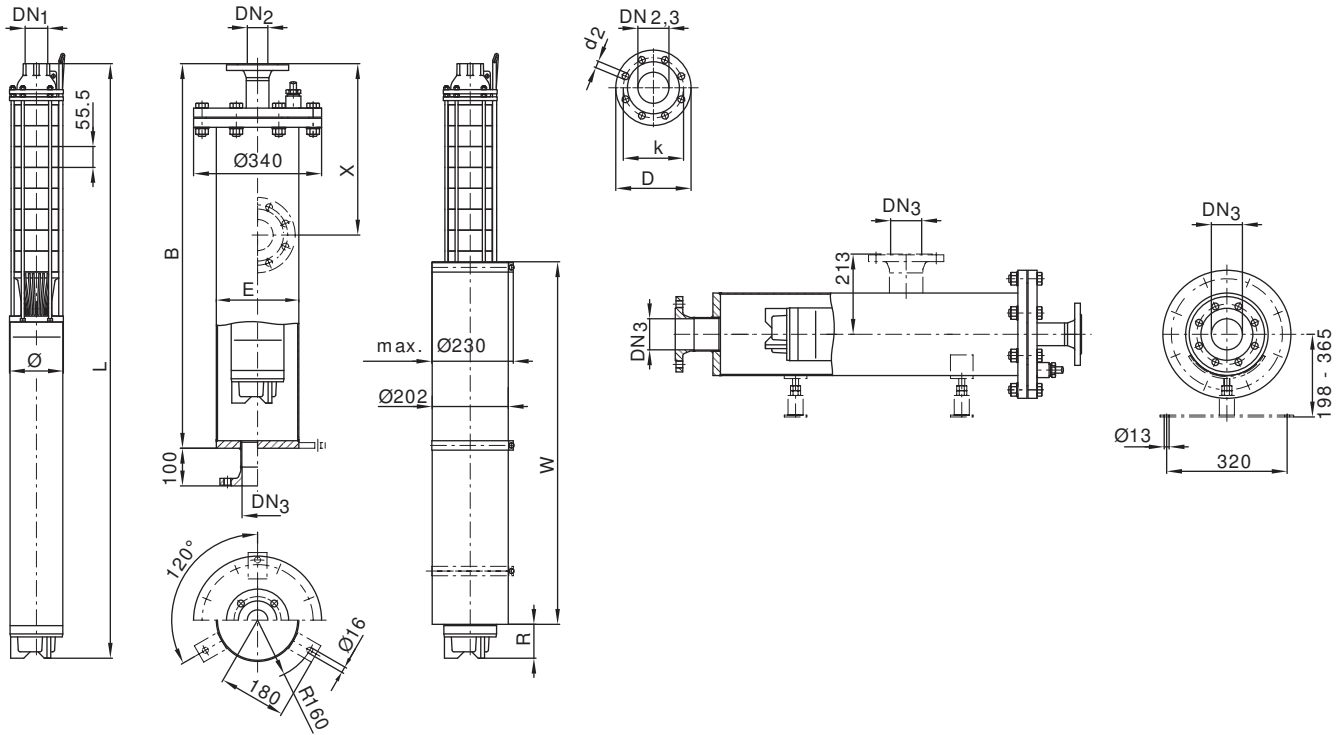
Насос с обратным клапаном, ¹⁾ По запросу, ³⁾ Макс. \varnothing при подборе кабеля электропитания при I_N , ⁵⁾ Встроен в гидравлическую часть, ⁷⁾ Масса напорного кожуха

Скважинные насосы

Серия 6"

Wilo-EMU NK 64

Чертёж с размерами Wilo-EMU NK 6...



Масса, размеры

Wilo-EMU...	Тип мотора	Размеры						Масса	
		B	E	L	R	W	Ø ³⁾	Кожух ⁷⁾	Агрегат
мм								кг	
NK 64-20	NU 501-2/18	2550	219.1	2194	68	925	143	84	91
NK 64-20	NU 611-2/18	2850	219.1	2356	147	1000	143	89	104
NK 64-21	NU 501-2/22	2850	219.1	2314	57	1000	143	89	98
NK 64-21	NU 611-2/22	2850	219.1	2487	122	1170	143	89	112
NK 64-22	NU 501-2/22	2850	219.1	2370	57	1000	143	89	100
NK 64-22	NU 611-2/22	2850	219.1	2542	122	1170	143	89	113
NK 64-23	NU 501-2/22	2850	219.1	2425	57	1000	143	89	101
NK 64-23	NU 611-2/22	2850	219.1	2598	122	1170	143	89	114
NK 64-24	NU 501-2/30	3000	219.1	2611	88	1100	143	92	116
NK 64-24	NU 611-2/22	3000	219.1	2653	122	1170	143	92	115

Wilo-EMU NK 64

Артикулы для заказа опорных стоек и противовихревого кожуха

Wilo-EMU...	Опорные стойки		Противовихревой кожух	
	Оцинкованная сталь	Хромоникелевая сталь	Оцинкованная сталь	Хромоникелевая сталь
NU 4...	6038559	6038560	6001712	6038325
NU 611	6038561	6038562	1)	1)
NU 501	1)	1)	6001440	1)

Артикулы для заказа охлаждающего кожуха

Wilo-EMU...	Тип мотора	Артикул охлаждающего кожуха	
		для вертикального монтажа	для горизонтального монтажа
NK 64-20	NU 501-2/18	6041882	–
NK 64-20	NU 611-2/18	6042319	–
NK 64-21	NU 501-2/22	6041885	–
NK 64-21	NU 611-2/22	6042315	–
NK 64-22	NU 501-2/22	6041885	–
NK 64-22	NU 611-2/22	6042315	–
NK 64-23	NU 501-2/22	6041885	–
NK 64-23	NU 611-2/22	6042315	–
NK 64-24	NU 501-2/30	6041874	–
NK 64-24	NU 611-2/22	6042315	–

Размеры фланцев

Wilo-EMU...	Подсоединение			Класс давления			Размеры		
	DN_1	DN_2	DN_3	PN_1	PN_2	PN_3	d_2	k	D
	мм			бар			мм		
NK 6...	G 2	–	–	10-40	–	–	–	–	–
NK 6...	G 3	–	–	10-40	–	–	–	–	–
NK 6...	–	DN 50	–	–	10-40	–	4x18	125	165
NK 6...	–	DN 80	DN 80	–	10-40	10	8x18	160	200
NK 6...	–	–	DN 100	–	–	10	8x18	180	220

Насос с обратным клапаном, ¹⁾ По запросу, ³⁾ Макс. ϕ при подборе кабеля электропитания при I_N , ⁵⁾ Встроен в гидравлическую часть, ⁷⁾ Масса напорного кожуха

Скважинные насосы

Серия 8"

Описание серии насосов Wilo-EMU 8"



Тип

Многоступенчатый погружной насос

Обозначение типов

Обозначение гидравлической части:

Например, **Wilo-EMU NK 80.2-17**

NK	Тип гидравлической части
8	Диаметр гидравлической части в дюймах ["]
0	Типоразмер
2	Рабочее колесо из специального материала
17	Число ступеней гидравлической части

Обозначение мотора:

Например, **Wilo-EMU NU 801-2/40**

NU	Погружной мотор
801	Типоразмер (4... = 4"; 5..., 6... = 6"; 7..., 8... = 8")
2	Число полюсов
40	Длина пакета

Применение

- Подача питьевой воды и воды из скважин, колодцев и цистерн
- Снабжение хозяйственной водой
- Коммунальное водоснабжение
- Полив и орошение
- Повышение давления
- Перекачивание воды для промышленного использования и в водном хозяйстве
- Использование геотермической энергии
- Перекачивание морской воды (специальное исполнение)

Особенности/достоинства продукции

- Возможна подача воды с большой глубины
- Рабочие колеса из бронзы NiAl-Bz или из материала Noryl
- Износостойкие втулки подшипников скольжения
- Встроенный обратный клапан (в зависимости от типа)
- Возможно исполнение из специальных материалов
- Моторы с герметично залитыми статорами или со статорами с возможностью перемотки
- Возможна коррекция диаметра рабочего колеса под требуемую рабочую точку (в зависимости от типа)
- Возможен вертикальный и горизонтальный монтаж в зависимости от числа ступеней
- Возможно покрытие Segam ST гидравлической части для повышения КПД (в зависимости от типа)

Технические данные

- Подключение к сети: 3~400 В, 50 Гц, возможны другие варианты
- Режим работы в погруженном состоянии: S1
- Макс. температура перекачиваемой жидкости (более высокая температура по запросу):
 - NU 4.../NU 5.../NU 6.../NU 7.../NU 811 = 30 °C
 - NU 801 = 20 °C
- Минимальная скорость обтекания мотора:
 - NU 4.../NU 801 = 0,1 м/с
 - NU 5.../NU 7... = 0,16 м/с
 - NU 611 = 0,1 – 0,5 м/с
 - NU 811 = 0,5 м/с
- Макс. содержание песка: 35 г/м³
- Макс. количество пусков: 10–20/ч (в зависимости от типа)
- Макс. глубина погружения
 - NU 4.../NU 5.../NU 7... = 350 м
 - NU 611/NU 811 = 100 м
 - NU 801 = 300 м
- Класс защиты: IP 68
- Диапазон регулировки частотного преобразователя:
 - NU 4.../NU 5.../NU 611/NU 7.../NU 811 = 30–50 Гц
 - NU 801 = 25–50 Гц

Оснащение/функции

- Многоступенчатый погружной насос с радиальными или полуаксиальными рабочими колесами
- Гидравлическая часть и мотор выбираются в зависимости от потребности для заданных условий
- Встроенный обратный клапан (в зависимости от типа)
- Муфта в соответствии с NEMA
- Трехфазный мотор с прямым пуском или пуском по схеме «звезда-треугольник»
- Моторы с герметично залитым статором
- Моторы с возможностью перемотки статора

Описание/конструкция

Погружной насос для вертикального или горизонтального монтажа.

Описание серии насосов Wilo-EMU 8"

Гидравлическая часть

Многоступенчатый погружной насос с гидравлической частью с радиальными или полуаксиальными рабочими колесами. Части корпуса из чугуна EN-GJL или EN-GJS с 2-х компонентным покрытием или из бронзы G-CuSn10, рабочие колеса из материала Noryl (NK 80..., 81..., 82...) или бронзы G-CuSn10. Напорный патрубок выполнен для резьбового соединения (типы NK 80..., 81..., 82...) или для фланцевого соединения (тип KD...), встроенный обратный клапан. Для типов K..., NK 86..., NK 87... напорный патрубок для фланцевого или резьбового соединения, без обратного клапана.

Мотор

Трехфазный мотор с прямым пуском и пуском по схеме «звезда-треугольник». Полностью гидроизолированный герметично залитый статор с эмалированной обмоткой, пропитанный смолой (NU 4..., NU 5..., NU 7...) или статор с возможностью перемотки обмотки, имеющей изоляцию из ПВХ (NU 611, NU 8...). Корпус мотора из нержавеющей стали качества A2/A4. Место подсоединения насоса к мотору имеет стандартное исполнение NEMA. Герметизация мотора при помощи манжетного уплотнения вала (NU 4...) или скользящего торцевого уплотнения, полностью выполненного из карбида кремния. Самосмазывающиеся подшипники. Упорный подшипник скольжения с самоустанавливающимися сегментами, способный принять высокие осевые нагрузки. Отрицательное осевое усилие воспринимает верхний упорный подшипник скольжения.

Моторы серии NU 4..., NU 5... и NU 7...заполнены водогликолевой смесью, моторы серии NU 611, NU 811 – водолицериновой смесью. Моторы серии NU 611 и NU 8...допустимо заполнять также питьевой водой (исполнение T). Допустим режим работы с частотным преобразователем (SF 1.1).

Охлаждение

Охлаждение мотора происходит за счет перекачиваемой жидкости. Эксплуатация мотора допускается только в погруженном состоянии. Необходимо соблюдать предельные значения максимальной температуры перекачиваемой жидкости и минимальной скорости потока жидкости вдоль корпуса мотора. Вертикальный монтаж можно выполнить по выбору с охлаждающим кожухом или без него. При горизонтальном монтаже необходимо использовать подшипниковые опоры для установки агрегата. Для увеличения скорости потока жидкости вдоль корпуса мотора может быть использован охлаждающий кожух.

Напорный кожух

Напорный кожух дает возможность монтировать насосный агрегат непосредственно в систему трубопроводов. Стандартное исполнение насоса внутри напорного кожуха – без обратного клапана. Максимальное входное давление составляет 10 бар.

Опции

- Специальные материалы
- Исполнение 60 Гц
- Датчик PT100 для контроля температурного режима мотора

Объем поставки

- Гидравлическая часть в полном сборе с мотором
- Соединительный кабель с разрешением к применению для питьевого водоснабжения, сечение и длина кабеля – в стандартном исполнении или по желанию заказчика
- Инструкция по монтажу и эксплуатации

Принадлежности

- Охлаждающий кожух
- Напорный кожух
- Опорные стойки для горизонтального монтажа и противовихревой кожух
- Обратный клапан (K..., NK 86..., NK 87...)
- Переходники
 - Приборы управления
 - Комплекты для соединения кабелей

Подбор

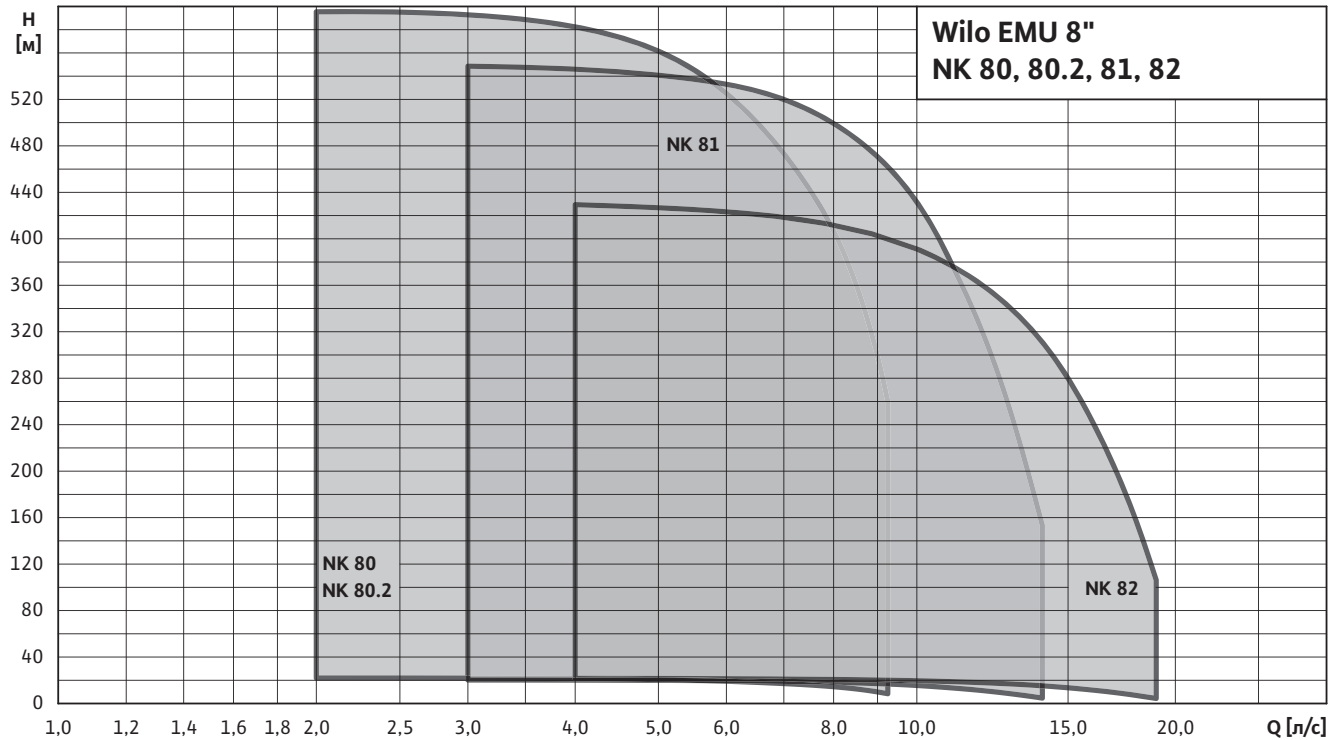
- Насосы не могут работать в режиме всасывания!
- Агрегат во время эксплуатации должен целиком находиться в воде!

Скважинные насосы

Серия 8"

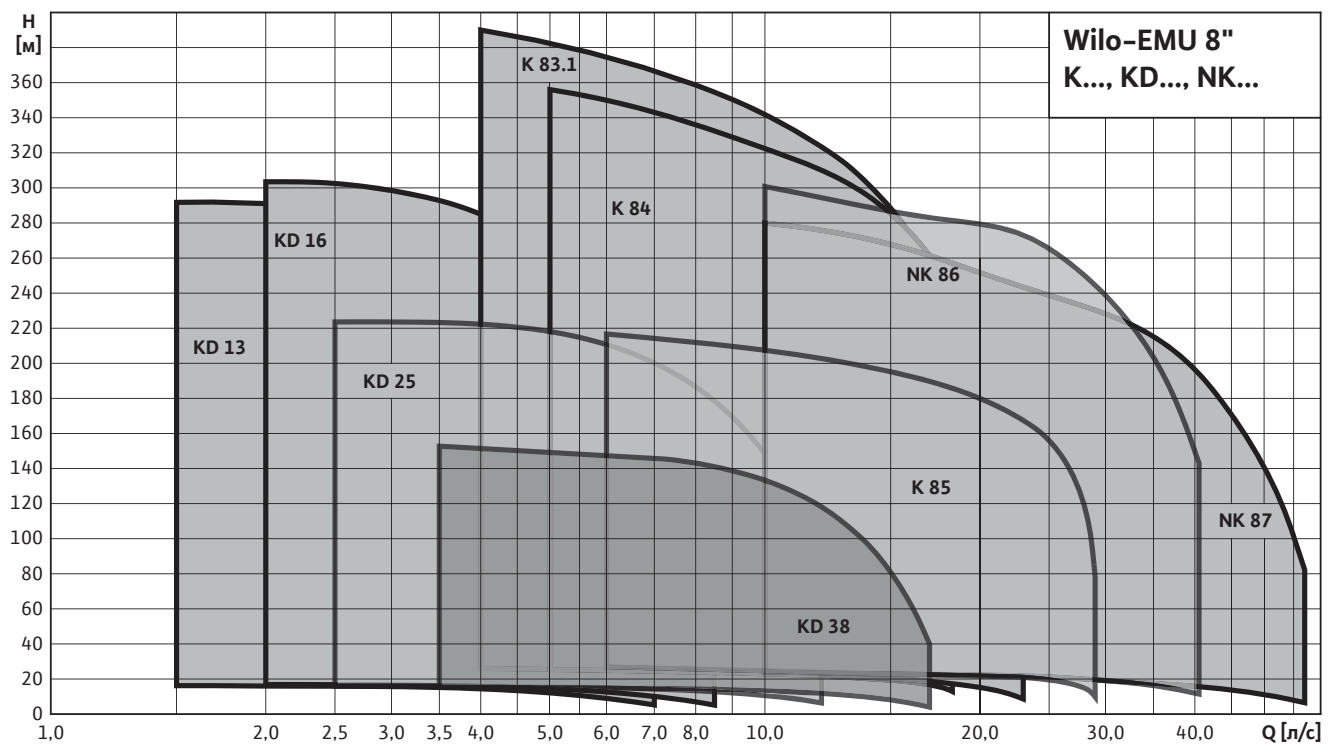
Описание серии насосов Wilo-EMU 8"

Диапазон характеристик



3~400 В, 50 Гц, $\rho = 1 \text{ кг/дм}^3$, $\nu = 1 \times 10^{-6} \text{ м}^2/\text{с}$, ISO 9906 приложение А, $\eta = \text{КПД}$

Характеристика



3~400 В, 50 Гц, $\rho = 1 \text{ кг/дм}^3$, $\nu = 1 \times 10^{-6} \text{ м}^2/\text{с}$, ISO 9906 приложение А, $\eta = \text{КПД}$

Описание серии насосов Wilo-EMU 8"

Данные моторов

Wilo-EMU...	Подключение	Мин. скорость обтекания мотора	Класс изоляции	Класс защиты	Макс. глубина погружения	Макс. число пусков
	–	v			–	
	–	м/с		–	м	1/час
NU 431...	3~400 В, 50 Гц	0.1	B	IP 68	350	20
NU 501...	3~400 В, 50 Гц	0.16	F	IP 68	350	20
NU 611...	3~400 В, 50 Гц	0.1	80°C	IP 68	100	20
NU 701...	3~400 В, 50 Гц	0.16	F	IP 68	300	20
NU 801...	3~400 В, 50 Гц	0.1	80°C	IP 68	300	10
NU 811...	3~400 В, 50 Гц	0.5	80°C	IP 68	100	10

Допустимое отклонение напряжения +/- 10%. Другие напряжения по запросу.

Материалы моторов

Wilo-EMU...	Вал мотора	Вал мотора (специальное исполнение)	Корпус мотора	Корпус мотора (специальное исполнение)	Кожух мотора	Кожух мотора (специальное исполнение)	Резьбовые соединения мотора	Резьбовые соединения мотора (специальное исполнение)
NU 431...	1.4305	1.4542	1.4301	1.4401	1.4301	1.4571	A2	A4
NU 501...	1.4305	1.4542	EN-GJL	1.4408	1.4301	1.4571	A2	A4
NU 611...	1.4301	1.4462	1.4301	1.4571	1.4306	1.4541	A2	A4
NU 701...	1.4305	1.4542	EN-GJL	1.4401	1.4301	1.4401	A2	A4
NU 801...	1.4021	1.4462	EN-GJL	G-CuSn10	1.4301	1.4571	A2	A4
NU 811...	1.4301	1.4462	EN-GJL	1.4571	1.4306	1.4541	A2	A4

Материалы гидравлической части

Wilo-EMU...	Обратный клапан	Направляющее колесо	Рабочее колесо	Вал насоса	Корпус насоса	Резьбовые соединения насоса
				–		
				–		
NK 80...	NiAl-Bz	Noryl	Noryl	1.4021	EN-GJL	A2
NK 80.2...	NiAl-Bz	Noryl	G-CuSn10	1.4021	EN-GJL	A2
NK 81...	NiAl-Bz	Noryl	Noryl	1.4021	EN-GJL	A2
NK 82...	NiAl-Bz	Noryl	Noryl	1.4021	EN-GJL	A2
KD 13...	EN-GJL	EN-GJL	G-CuSn10	1.4021	EN-GJL	A2
KD 16...	EN-GJL	EN-GJL	G-CuSn10	1.4021	EN-GJL	A2
KD 25...	EN-GJL	EN-GJL	G-CuSn10	1.4021	EN-GJL	A2
KD 38...	EN-GJL	EN-GJL	G-CuSn10	1.4021	EN-GJL	A2
K 83.1...	EN-GJL	–	G-CuSn10	1.4021	EN-GJL	A2
K 84...	EN-GJL	–	G-CuSn10	1.4021	EN-GJL	A2
K 85...	EN-GJL	–	G-CuSn10	1.4021	EN-GJL	A2
NK 86...	EN-GJL	–	G-CuSn10	1.4021	EN-GJL	A2
NK 87...	EN-GJL	–	G-CuSn10	1.4021	EN-GJL	A2

Скважинные насосы

Серия 8"

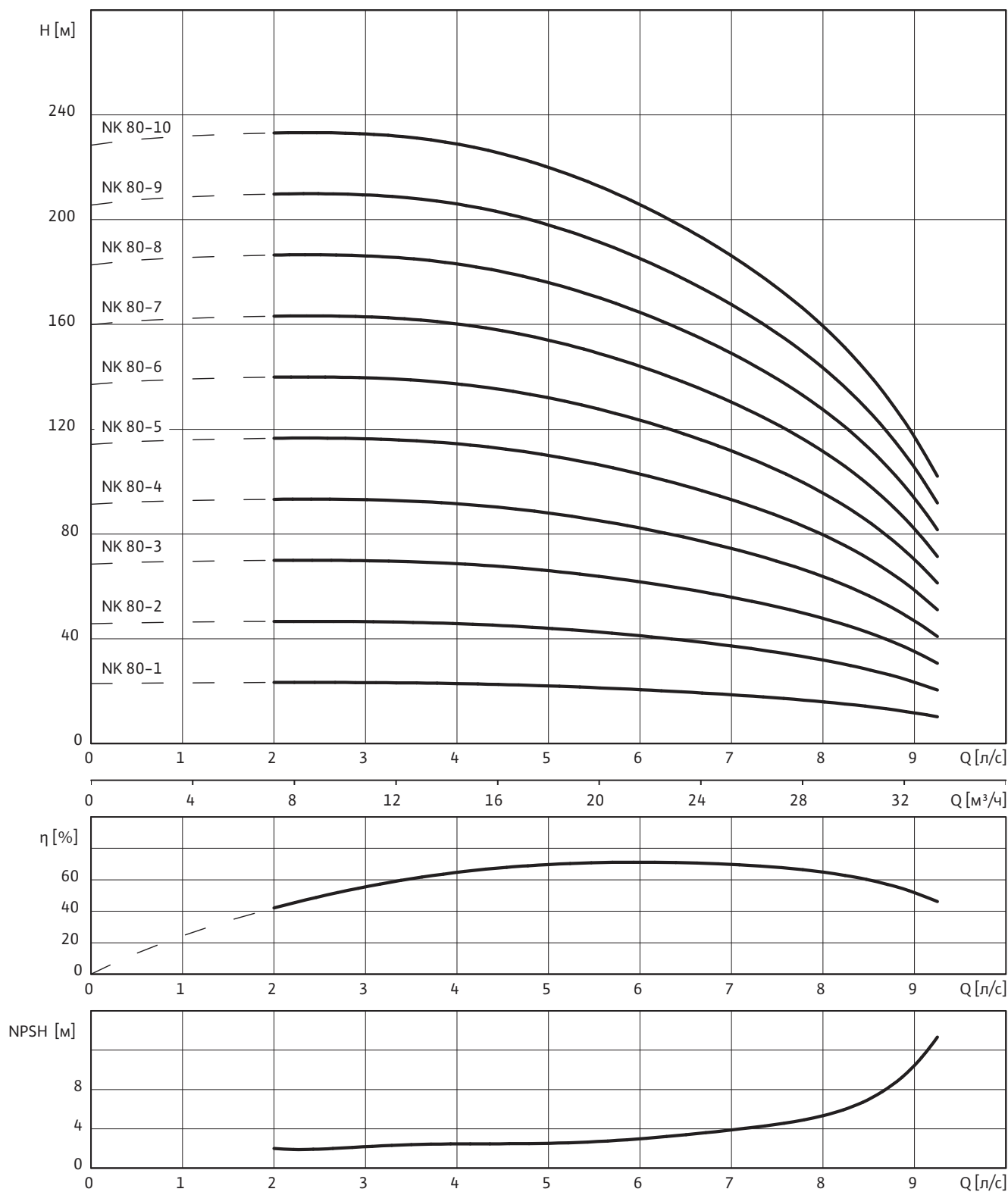
Описание серии насосов Wilo-EMU 8"

Материалы гидравлической части

Wilo-EMU...	Обратный клапан (специальное исполнение)	Направляющее колесо (специальное исполнение)	Рабочее колесо (специальное исполнение)	Вал насоса (специальное исполнение)	Корпус насоса (специальное исполнение)	Резьбовые соединения насоса (специальное исполнение)
				–		
				–		
NK 80...	NiAl-Bz	Noryl	Noryl	1.4122	NiAl-Bz	A2
NK 80.2...	NiAl-Bz	Noryl	G-CuSn10	1.4122	NiAl-Bz	A2
NK 81...	NiAl-Bz	Noryl	Noryl	1.4122	NiAl-Bz	A2
NK 82...	NiAl-Bz	Noryl	Noryl	1.4122	NiAl-Bz	A2
KD 13...	G-CuSn 10	G-CuSn 10	G-CuSn10	1.4122	G-CuSn10	A2
KD 16...	G-CuSn 10	G-CuSn 10	G-CuSn10	1.4122	G-CuSn10	A2
KD 25...	G-CuSn 10	G-CuSn 10	G-CuSn10	1.4122	G-CuSn10	A2
KD 38...	G-CuSn 10	G-CuSn 10	G-CuSn10	1.4122	G-CuSn10	A2
K 83.1...	G-CuSn 10	-	G-CuSn10	1.4122	G-CuSn10	A2
K 84...	G-CuSn 10	-	G-CuSn10	1.4122	G-CuSn10	A2
K 85...	G-CuSn 10	-	G-CuSn10	1.4122	G-CuSn10	A2
NK 86...	G-CuSn 10	-	G-CuSn10	1.4122	G-CuSn10	A2
NK 87...	G-CuSn 10	-	G-CuSn10	1.4122	G-CuSn10	A2

Wilо-EMU NK 80

Характеристика Wilо-EMU NK 80



3~400 В, 50 Гц, $\rho = 1 \text{ кг/дм}^3$, $\nu = 1 \times 10^{-6} \text{ м}^2/\text{с}$, ISO 9906 приложение А, $\eta = \text{КПД}$

Скважинные насосы

Серия 8"

Wilo-EMU NK 80

Данные моторов

Wilo-EMU...	Кол-во ступеней	Тип мотора	Номинальная мощность мотора	Номинальный ток	Макс. мощность на валу насоса	Ток при макс. мощности на валу насоса	Тип монтажа		
			–	P_2	I_N	P_W		I_W	–
			–	кВт	А	кВт		А	–
NK 80-1	1	NU501-2/4	4	9.3	2.2	6.6	V+H		
NK 80-1	1	NU611-2/5	5.5	12	2.3	7.4	V+H		
NK 80-2	2	NU501-2/5	5.5	12.5	4.3	10.5	V+H		
NK 80-2	2	NU611-2/5	5.5	12	4.3	10.1	V+H		
NK 80-3	3	NU501-2/7	7.5	16	6.3	13.8	V+H		
NK 80-3	3	NU611-2/7	7.5	16.8	6.3	14.7	V+H		
NK 80-4	4	NU501-2/9	9.3	20.7	8.2	19	V+H		
NK 80-4	4	NU611-2/9	9.2	20.5	8.3	18.7	V+H		
NK 80-5	5	NU501-2/11	11	23.3	10.3	23	V+H		
NK 80-5	5	NU611-2/11	11	23.5	10.2	22.5	V+H		
NK 80-6	6	NU501-2/15	15	31.3	12.3	27	V+H		
NK 80-6	6	NU611-2/13	13	28.5	12.2	27	V+H		
NK 80-7	7	NU501-2/15	15	31.3	14.3	30.5	V+H		
NK 80-7	7	NU611-2/15	15	32	14.2	30.5	V+H		
NK 80-8	8	NU501-2/18	18.5	38.5	16.4	35	V+H		
NK 80-8	8	NU611-2/18	18.5	40	16.4	36	V+H		
NK 80-9	9	NU501-2/18	18.5	38.5	18.2	38	V+H		
NK 80-9	9	NU611-2/18	18.5	40	18.2	39.5	V+H		
NK 80-10	10	NU501-2/22	22	45.3	20.5	42	V+H		
NK 80-10	10	NU611-2/22	22	47.5	20.3	44.5	V+H		

Тип монтажа: V – вертикальный, H – горизонтальный. Указывается при заказе.

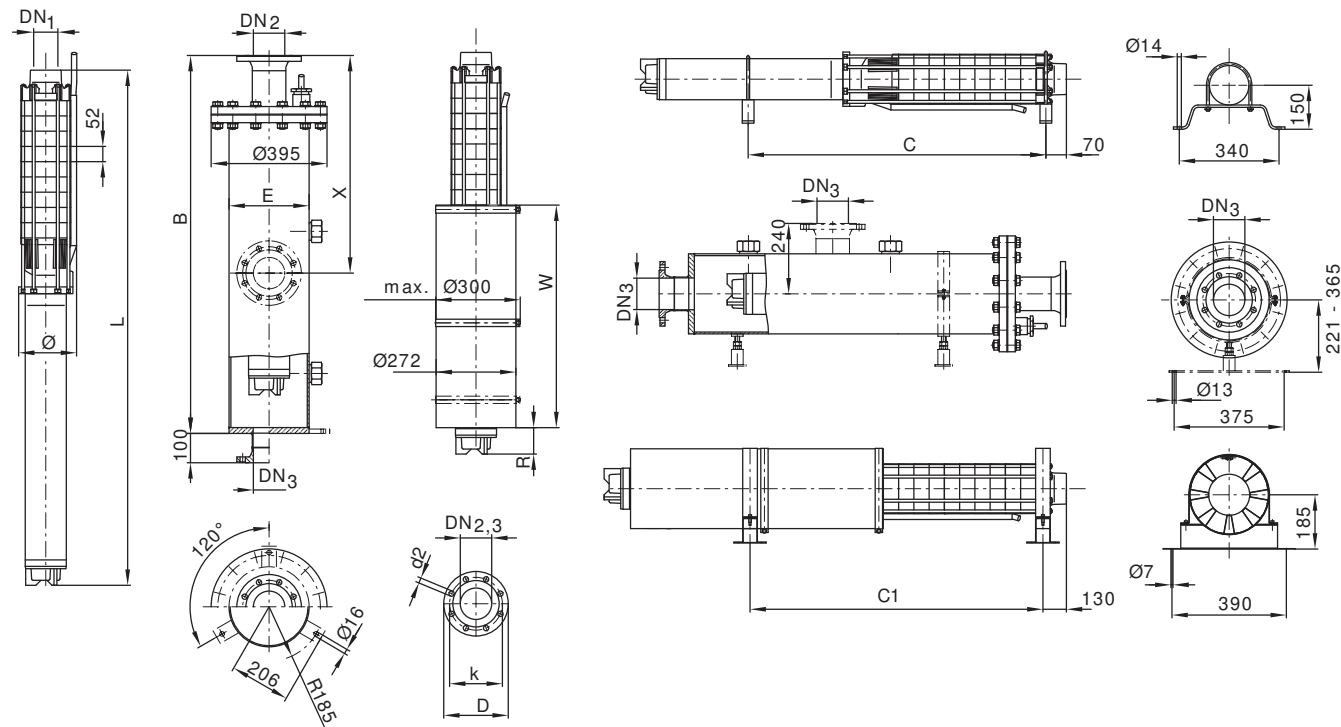
Обратный клапан

Wilo-EMU...	Подсоединение	Внутренняя/ наружная резьба	Класс давления	Размеры		Масса	Тип монтажа	Артикул					
				DN_1	–			PN_1	L	макс. \emptyset	–	Исполн. А	Исполн. С
				мм	–			бар	мм		кг	–	
NK 8...	G 3	Внутренняя	10-64	⁵⁾	⁵⁾	⁵⁾	V+H	–	–				

Насос с обратным клапаном, ¹⁾ По запросу, ³⁾ Макс. \emptyset при подборе кабеля электропитания при I_N , ⁵⁾ Встроен в гидравлическую часть, ⁷⁾ Масса напорного кожуха

Wilo-EMU NK 80

Чертеж с размерами Wilo-EMU NK 80



Масса, размеры

Wilo-EMU...	Тип мотора	Размеры								Масса	
		B	C	C ₁	E	L	R	W	ø ³⁾	Кожух ⁷⁾	Агрегат
MM										КГ	
NK 80-1	NU501-2/4	1400	610	577	273	972	40	750	195	100	58
NK 80-1	NU611-2/5	1700	670	631	273	1088	148	750	190	108	64
NK 80-2	NU501-2/5	1700	680	646	273	1057	74	750	195	108	64
NK 80-2	NU611-2/5	1700	720	683	273	1140	148	750	190	108	67
NK 80-3	NU501-2/7	1700	750	713	273	1141	105	750	195	108	72
NK 80-3	NU611-2/7	1700	780	751	273	1224	180	750	190	108	74
NK 80-4	NU501-2/9	1700	820	733	273	1226	53	835	195	108	77
NK 80-4	NU611-2/9	1700	860	733	273	1316	135	835	190	108	82
NK 80-5	NU501-2/11	1700	890	785	273	1310	85	835	195	108	84
NK 80-5	NU611-2/11	2000	960	917	273	1453	55	1000	190	116	93
NK 80-6	NU501-2/15	2000	970	837	273	1427	150	835	195	116	92
NK 80-6	NU611-2/13	2000	1020	987	273	1540	90	1000	190	116	100
NK 80-7	NU501-2/15	2000	1020	889	273	1479	150	835	195	116	96
NK 80-7	NU611-2/15	2000	1100	1065	273	1642	140	1000	190	116	108
NK 80-8	NU501-2/18	2000	1110	1071	273	1597	51	1000	195	116	105
NK 80-8	NU611-2/18	2300	1180	1091	273	1759	55	1150	190	124	118
NK 80-9	NU501-2/18	2300	1160	1123	273	1649	51	1000	195	124	108
NK 80-9	NU611-2/18	2300	1240	1143	273	1811	55	1150	190	124	121
NK 80-10	NU501-2/22	2300	1240	1208	273	1766	116	1000	195	124	117
NK 80-10	NU611-2/22	2300	1340	1195	273	1938	130	1150	194	124	131

Скважинные насосы

Серия 8"

Wilо-EMU NK 80

Артикулы для заказа опорных стоек и противовихревого кожуха

Wilо-EMU...	Опорные стойки		Противовихревой кожух	
	Оцинкованная сталь	Хромоникелевая сталь	Оцинкованная сталь	Хромоникелевая сталь
NU 611	6038569	6038570	1)	1)
NU 501	1)	1)	6020348	6020347
NU 801	6038571	6039112	6020350	6020349

Артикулы для заказа охлаждающего кожуха

Wilо-EMU...	Тип мотора	Артикул охлаждающего кожуха	
		для вертикального монтажа	для горизонтального монтажа
NK 80-1	NU501-2/4	6043166	6043230
NK 80-1	NU611-2/5	6043168	6043232
NK 80-2	NU501-2/5	6043166	6043230
NK 80-2	NU611-2/5	6043168	6043232
NK 80-3	NU501-2/7	6043166	6043230
NK 80-3	NU611-2/7	6043168	6043232
NK 80-4	NU501-2/9	6043122	6043197
NK 80-4	NU611-2/9	6043126	6043201
NK 80-5	NU501-2/11	6043122	6043197
NK 80-5	NU611-2/11	6043193	6043244
NK 80-6	NU501-2/15	6043122	6043197
NK 80-6	NU611-2/13	6043193	6043244
NK 80-7	NU501-2/15	6043122	6043197
NK 80-7	NU611-2/15	6043193	6043244
NK 80-8	NU501-2/18	6043190	6043241
NK 80-8	NU611-2/18	6043143	6043214
NK 80-9	NU501-2/18	6043190	6043241
NK 80-9	NU611-2/18	6043143	6043214
NK 80-10	NU501-2/22	6043190	6043241
NK 80-10	NU611-2/22	6043143	6043214

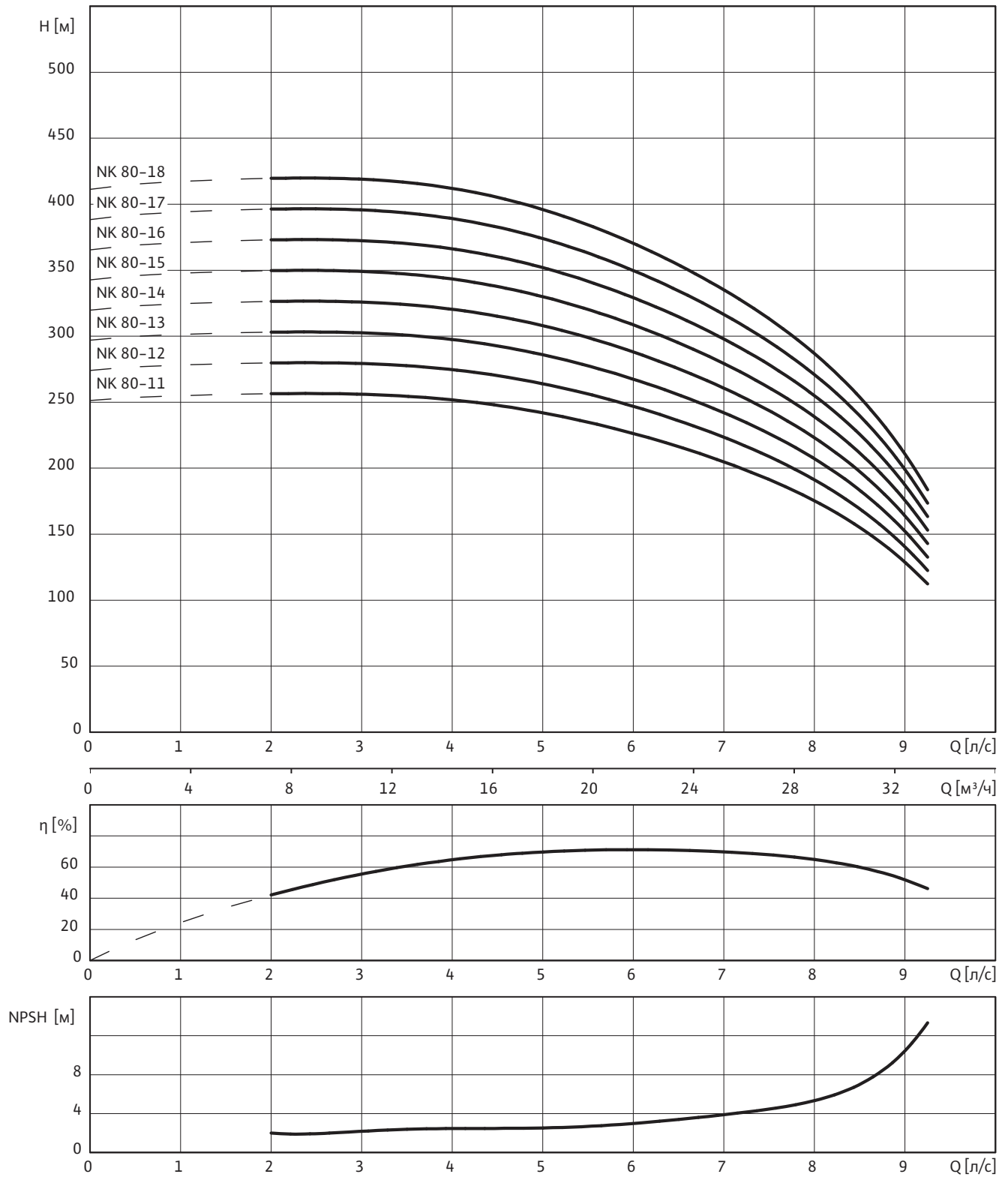
Размеры фланцев

Wilо-EMU...	Подсоединение			Класс давления			Размеры		
	DN ₁	DN ₂	DN ₃	PN ₁	PN ₂	PN ₃	d ₂	k	D
	мм			бар			мм		
NK 8...	G 3	–	–	10-64	–	–	–	–	–
NK 8...	–	DN 80	DN 80	–	10-40	10	8x18	160	200
NK 8...	–	DN 100	DN 100	–	10-16	10	8x18	180	220
NK 8...	–	DN 100	–	–	25-40	–	8x22	190	235
NK 8...	–	–	DN 125	–	–	10	8x18	210	250
NK 8...	–	–	DN 150	–	–	10	8x22	240	285

Насос с обратным клапаном, ¹⁾ По запросу, ³⁾ Макс. ϕ при подборе кабеля электропитания при I_N, ⁵⁾ Встроен в гидравлическую часть, ⁷⁾ Масса напорного кожуха

Wilo-EMU NK 80

Характеристика Wilo-EMU NK 80



3-400 В, 50 Гц, $\rho = 1 \text{ кг/дм}^3$, $\nu = 1 \times 10^{-6} \text{ м}^2/\text{с}$, ISO 9906 приложение А, $\eta = \text{КПД}$

Скважинные насосы

Серия 8"

Wilo-EMU NK 80

Данные моторов

Wilo-EMU...	Кол-во ступеней	Тип мотора	Номинальная мощность мотора	Номинальный ток	Макс. мощность на валу насоса	Ток при макс. мощности на валу насоса	Тип монтажа		
			–	P_2	I_N	P_W		I_W	–
			–	кВт	А	кВт		А	–
NK 80-11	11	NU501-2/30	30	63.5	23	51	V+H		
NK 80-11	11	NU611-2/26	26	57	22.6	51	V+H		
NK 80-12	12	NU501-2/30	30	63.5	25.2	54	V+H		
NK 80-12	12	NU611-2/26	26	57	24.5	54	V+H		
NK 80-13	13	NU501-2/30	30	63.5	26.8	57	V+H ¹⁾		
NK 80-13	13	NU611-2/30	30	63	26.5	57	V+H ¹⁾		
NK 80-14	14	NU501-2/30	30	63.5	28.9	60	V+H ¹⁾		
NK 80-14	14	NU611-2/30	30	63	28.5	60	V+H ¹⁾		
NK 80-15	15	NU501-2/37	37	73	31.5	64	V+H ¹⁾		
NK 80-15	15	NU611-2/34	34	71	31.5	66	V+H ¹⁾		
NK 80-15	15	NU801-2/40	32	63	32	63	V+H ¹⁾		
NK 80-16	16	NU501-2/37	37	73	34	68	V+H ¹⁾		
NK 80-16	16	NU611-2/34	34	71	34	71	V+H ¹⁾		
NK 80-16	16	NU801-2/45	37	74	34.1	68	V+H ¹⁾		
NK 80-17	17	NU501-2/37	37	73	36	72	V		
NK 80-17	17	NU611-2/37	37	77	36	76	V		
NK 80-17	17	NU801-2/45	37	74	36.2	72	V		
NK 80-18	18	NU501-2/45	45	93.3	37.8	79	V		
NK 80-18	18	NU611-2/37	37	77	37	77	V		
NK 80-18	18	NU801-2/55	47.5	95	38.9	79	V		

Тип монтажа: V – вертикальный, H – горизонтальный. Указывается при заказе.

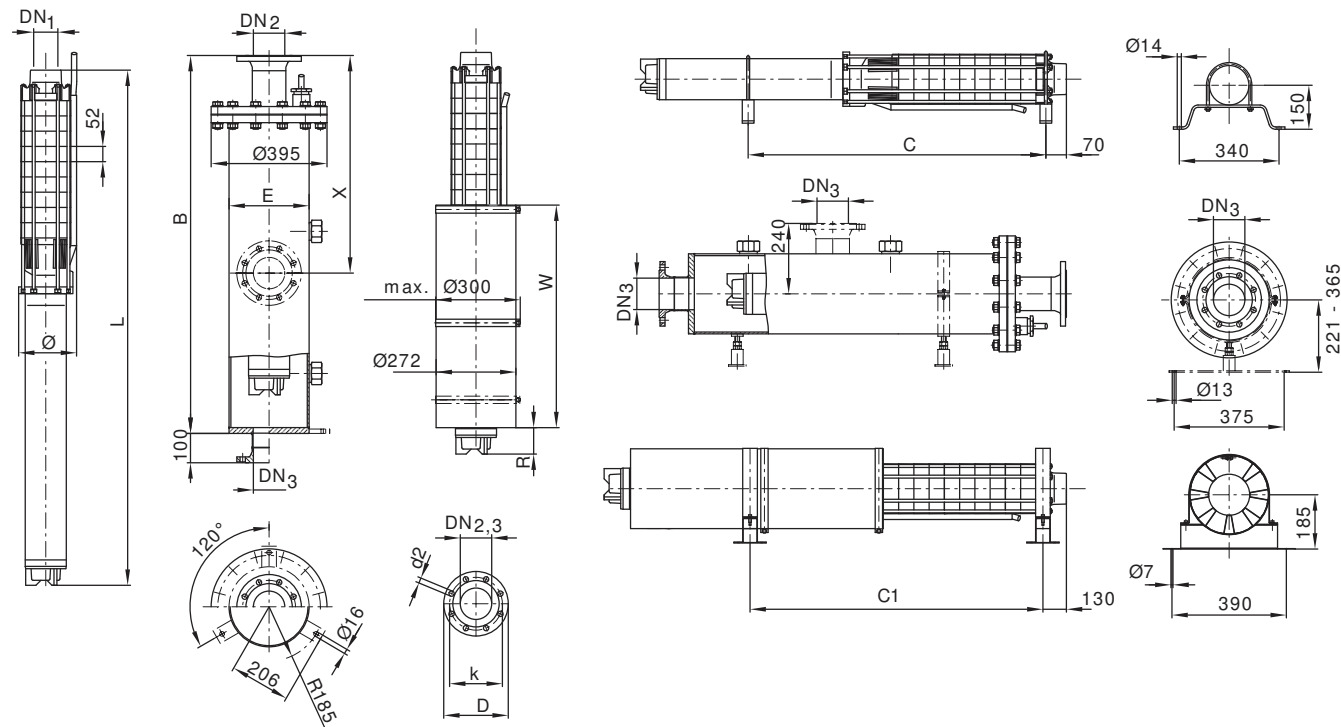
Обратный клапан

Wilo-EMU...	Подсоединение	Внутренняя/ наружная резьба	Класс давления	Размеры		Масса	Тип монтажа	Артикул					
				DN_1	–			PN_1	L	макс. \emptyset	–	Исполн. А	Исполн. С
				мм	–			бар	мм		кг	–	
NK 8...	G 3	Внутренняя	10-64	⁵⁾	⁵⁾	⁵⁾	V+H	–	–				

Насос с обратным клапаном, ¹⁾ По запросу, ³⁾ Макс. \emptyset при подборе кабеля электропитания при I_N , ⁵⁾ Встроен в гидравлическую часть, ⁷⁾ Масса напорного кожуха

Wilo-EMU NK 80

Чертеж с размерами Wilo-EMU NK 80



Масса, размеры

Wilo-EMU...	Тип мотора	Размеры								Масса	
		B	C	C ₁	E	L	R	W	ø ³⁾	Кожух ⁷⁾	Агрегат
MM											
КГ											
NK 80-11	NU501-2/30	2600	1360	1247	273	1948	96	1150	195	132	135
NK 80-11	NU611-2/26	2600	1410	1247	273	2060	50	1300	194	132	140
NK 80-12	NU501-2/30	2600	1410	1299	273	2000	96	1150	195	132	138
NK 80-12	NU611-2/26	2600	1460	1299	273	2112	50	1300	194	132	143
NK 80-13	NU501-2/30	2600	¹⁾	—	273	2052	96	1150	195	132	141
NK 80-13	NU611-2/30	2900	¹⁾	—	273	2274	60	1400	195	140	154
NK 80-14	NU501-2/30	2600	¹⁾	—	273	2104	96	1150	195	132	144
NK 80-14	NU611-2/30	2900	¹⁾	—	273	2326	60	1400	195	140	158
NK 80-15	NU501-2/37	2900	¹⁾	—	273	2524	81	1550	195	140	199
NK 80-15	NU611-2/34	2900	¹⁾	—	273	2428	110	1400	195	140	165
NK 80-15	NU801-2/40	2600	¹⁾	—	273	2121	61	1150	195	132	186
NK 80-16	NU501-2/37	¹⁾	¹⁾	—	¹⁾	2576	81	1550	195	¹⁾	202
NK 80-16	NU611-2/34	2900	¹⁾	—	273	2480	110	1400	195	140	168
NK 80-16	NU801-2/45	2600	¹⁾	—	273	2223	111	1150	195	132	197
NK 80-17	NU501-2/37	¹⁾	—	—	¹⁾	2628	81	1550	195	¹⁾	205
NK 80-17	NU611-2/37	¹⁾	—	—	¹⁾	2612	190	1400	195	¹⁾	176
NK 80-17	NU801-2/45	2900	—	—	273	2275	111	1150	197	140	200
NK 80-18	NU501-2/45	¹⁾	—	—	¹⁾	2832	67	1716	199	¹⁾	221
NK 80-18	NU611-2/37	¹⁾	—	—	¹⁾	2664	190	1400	195	¹⁾	179
NK 80-18	NU801-2/55	2900	—	—	273	2427	61	1300	197	140	221

Скважинные насосы

Серия 8"

Wilo-EMU NK 80

Артикулы для заказа опорных стоек и противовихревого кожуха

Wilo-EMU...	Опорные стойки		Противовихревой кожух	
	Оцинкованная сталь	Хромоникелевая сталь	Оцинкованная сталь	Хромоникелевая сталь
NU 611	6038569	6038570	1)	1)
NU 501	1)	1)	6020348	6020347
NU 801	6038571	6039112	6020350	6020349

Артикулы для заказа охлаждающего кожуха

Wilo-EMU...	Тип мотора	Артикул охлаждающего кожуха	
		для вертикального монтажа	для горизонтального монтажа
NK 80-11	NU501-2/30	6043138	6043210
NK 80-11	NU611-2/26	6043158	6043224
NK 80-12	NU501-2/30	6043138	6043210
NK 80-12	NU611-2/26	6043158	6043224
NK 80-13	NU501-2/30	6043138	–
NK 80-13	NU611-2/30	6043149	–
NK 80-14	NU501-2/30	6043138	–
NK 80-14	NU611-2/30	6043149	–
NK 80-15	NU501-2/37	6043169	–
NK 80-15	NU611-2/34	6043149	–
NK 80-15	NU801-2/40	6043146	–
NK 80-16	NU501-2/37	6043169	–
NK 80-16	NU611-2/34	6043149	–
NK 80-16	NU801-2/45	6043146	–
NK 80-17	NU501-2/37	6043169	–
NK 80-17	NU611-2/37	6043149	–
NK 80-17	NU801-2/45	6043146	–
NK 80-18	NU501-2/45	6043182	–
NK 80-18	NU611-2/37	6043149	–
NK 80-18	NU801-2/55	6043160	–

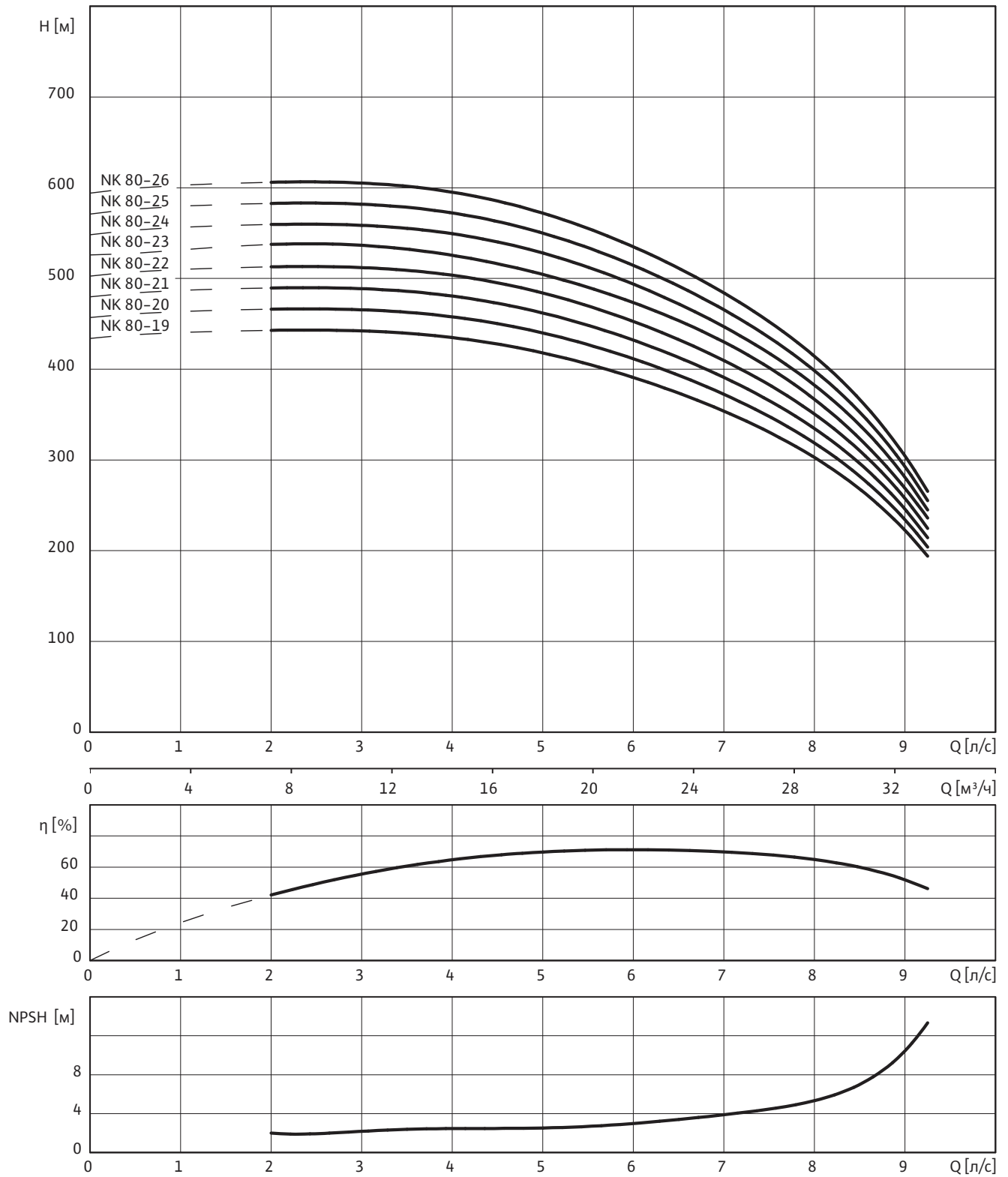
Размеры фланцев

Wilo-EMU...	Подсоединение			Класс давления			Размеры		
	DN ₁	DN ₂	DN ₃	PN ₁	PN ₂	PN ₃	d ₂	k	D
	мм			бар			мм		
NK 8...	G 3	–	–	10-64	–	–	–	–	–
NK 8...	–	DN 80	DN 80	–	10-40	10	8x18	160	200
NK 8...	–	DN 100	DN 100	–	10-16	10	8x18	180	220
NK 8...	–	DN 100	–	–	25-40	–	8x22	190	235
NK 8...	–	–	DN 125	–	–	10	8x18	210	250
NK 8...	–	–	DN 150	–	–	10	8x22	240	285

Насос с обратным клапаном, ¹⁾ По запросу, ³⁾ Макс. ϕ при подборе кабеля электропитания при I_N, ⁵⁾ Встроен в гидравлическую часть, ⁷⁾ Масса напорного кожуха

Wilo-EMU NK 80

Характеристика Wilo-EMU NK 80



3~400 В, 50 Гц, $\rho = 1 \text{ кг/дм}^3$, $\nu = 1 \times 10^{-6} \text{ м}^2/\text{с}$, ISO 9906 приложение А, $\eta = \text{КПД}$

Скважинные насосы

Серия 8"

Wilo-EMU NK 80

Данные моторов

Wilo-EMU...	Кол-во ступеней	Тип мотора	Номинальная мощность мотора	Номинальный ток	Макс. мощность на валу насоса	Ток при макс. мощности на валу насоса	Тип монтажа
		–	P_2	I_N	P_W	I_W	–
		–	кВт	А	кВт	А	–
NK 80-19	19	NU501-2/45	45	93.3	40	82	V
NK 80-19	19	NU801-2/55	47.5	95	41	83	V
NK 80-20	20	NU501-2/45	45	93.3	42	85	V
NK 80-20	20	NU801-2/55	47.5	95	43	86	V
NK 80-21	21	NU501-2/45	45	93.3	44	90	V
NK 80-21	21	NU801-2/55	47.5	95	44.5	89	V
NK 80-22	22	NU701-2/55	55	108	47.3	92	V
NK 80-22	22	NU801-2/55	47.5	95	46.8	94	V
NK 80-23	23	NU701-2/55	55	108	49.4	95	V
NK 80-23	23	NU801-2/60	53	104	48.8	96	V
NK 80-24	24	NU701-2/55	55	108	51.5	98	V
NK 80-24	24	NU801-2/60	53	104	51	100	V
NK 80-25	25	NU701-2/55	55	108	53	101	V
NK 80-25	25	NU801-2/60	53	104	53	104	V
NK 80-26	26	NU701-2/55	55	108	55	108	V
NK 80-26	26	NU801-2/68	59	113	55	106	V

Тип монтажа: V – вертикальный, H – горизонтальный. Указывается при заказе.

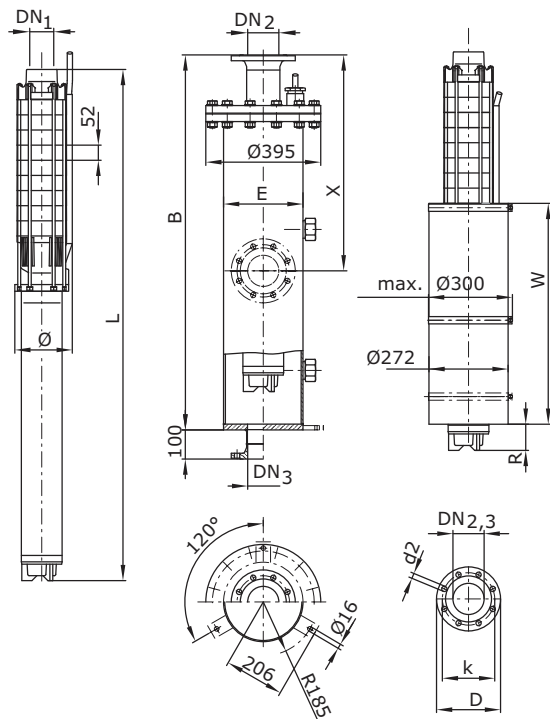
Обратный клапан

Wilo-EMU...	Подсоединение	Внутренняя/ наружная резьба	Класс давления	Размеры		Масса	Тип монтажа	Артикул	
	DN_1	–	PN_1	L	макс. \emptyset	–		Исполн. А	Исполн. С
	мм	–	бар	мм		кг		–	
NK 8...	G 3	Внутренняя	10-64	⁵⁾	⁵⁾	⁵⁾	V+H	–	–

Насос с обратным клапаном, ¹⁾ По запросу, ³⁾ Макс. \emptyset при подборе кабеля электропитания при I_N , ⁵⁾ Встроен в гидравлическую часть, ⁷⁾ Масса напорного кожуха

Wilo-EMU NK 80

Чертеж с размерами Wilo-EMU NK 8...



Масса, размеры

Wilo-EMU...	Тип мотора	Размеры						Масса	
		B	E	L	R	W	Ø ³⁾	Кожух ⁷⁾	Агрегат
мм								кг	
NK 80-19	NU501-2/45	1)	1)	2884	67	1716	199	1)	224
NK 80-19	NU801-2/55	2900	273	2479	61	1300	197	140	224
NK 80-20	NU501-2/45	1)	1)	2936	67	1716	199	1)	227
NK 80-20	NU801-2/55	2900	273	2531	61	1300	197	140	227
NK 80-21	NU501-2/45	1)	1)	2988	67	1716	199	1)	230
NK 80-21	NU801-2/55	1)	1)	2583	61	1300	197	1)	230
NK 80-22	NU701-2/55	1)	1)	2694	120	1300	200	1)	263
NK 80-22	NU801-2/55	1)	1)	2635	61	1300	197	1)	233
NK 80-23	NU701-2/55	1)	1)	2746	120	1300	200	1)	266
NK 80-23	NU801-2/60	1)	1)	2737	111	1300	200	1)	244
NK 80-24	NU701-2/55	1)	1)	2798	120	1300	200	1)	270
NK 80-24	NU801-2/60	1)	1)	2789	111	1300	200	1)	248
NK 80-25	NU701-2/55	1)	1)	2850	120	1300	200	1)	273
NK 80-25	NU801-2/60	1)	1)	2841	111	1300	200	1)	251
NK 80-26	NU701-2/55	1)	1)	2902	120	1300	200	1)	276
NK 80-26	NU801-2/68	1)	1)	2973	91	1400	200	1)	268

Скважинные насосы

Серия 8"

Wilo-EMU NK 80

Артикулы для заказа опорных стоек и противовихревого кожуха

Wilo-EMU...	Опорные стойки		Противовихревой кожух	
	Оцинкованная сталь	Хромоникелевая сталь	Оцинкованная сталь	Хромоникелевая сталь
NU 611	6038569	6038570	1)	1)
NU 501	1)	1)	6020348	6020347
NU 801	6038571	6039112	6020350	6020349

Артикулы для заказа охлаждающего кожуха

Wilo-EMU...	Тип мотора	Артикул охлаждающего кожуха	
		для вертикального монтажа	для горизонтального монтажа
NK 80-19	NU501-2/45	6043182	–
NK 80-19	NU801-2/55	6043160	–
NK 80-20	NU501-2/45	6043182	–
NK 80-20	NU801-2/55	6043160	–
NK 80-21	NU501-2/45	6043182	–
NK 80-21	NU801-2/55	6043160	–
NK 80-22	NU701-2/55	6043163	–
NK 80-22	NU801-2/55	6043160	–
NK 80-23	NU701-2/55	6043163	–
NK 80-23	NU801-2/60	6043160	–
NK 80-24	NU701-2/55	6043163	–
NK 80-24	NU801-2/60	6043160	–
NK 80-25	NU701-2/55	6043163	–
NK 80-25	NU801-2/60	6043160	–
NK 80-26	NU701-2/55	6043163	–
NK 80-26	NU801-2/68	6043152	–

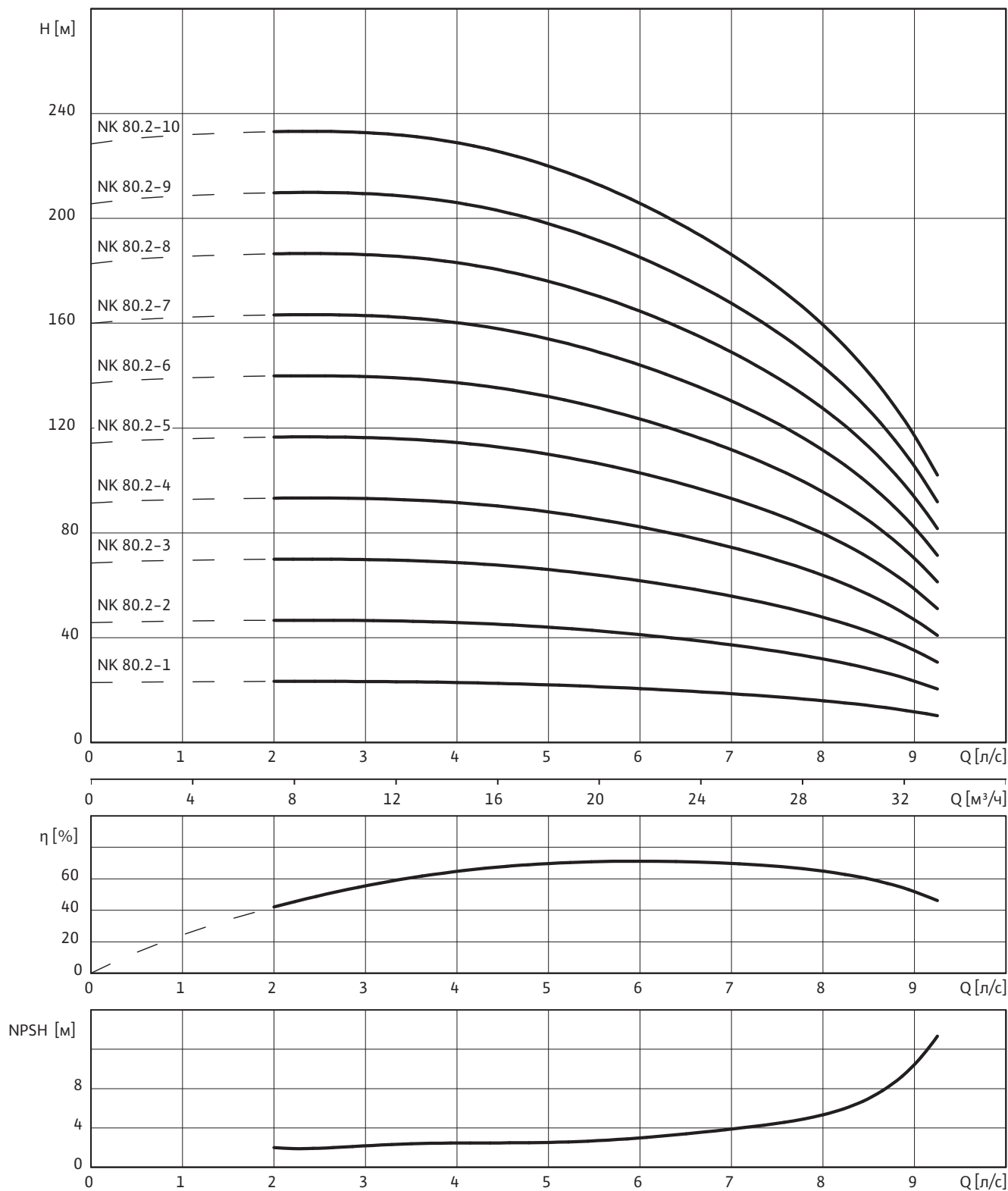
Размеры фланцев

Wilo-EMU...	Подсоединение			Класс давления			Размеры		
	DN ₁	DN ₂	DN ₃	PN ₁	PN ₂	PN ₃	d ₂	k	D
	мм			бар			мм		
NK 8...	G 3	–	–	10-64	–	–	–	–	–
NK 8...	–	DN 80	DN 80	–	10-40	10	8x18	160	200
NK 8...	–	DN 100	DN 100	–	10-16	10	8x18	180	220
NK 8...	–	DN 100	–	–	25-40	–	8x22	190	235
NK 8...	–	–	DN 125	–	–	10	8x18	210	250
NK 8...	–	–	DN 150	–	–	10	8x22	240	285

Насос с обратным клапаном, ¹⁾ По запросу, ³⁾ Макс. ϕ при подборе кабеля электропитания при I_N, ⁵⁾ Встроен в гидравлическую часть, ⁷⁾ Масса напорного кожуха

Wilо-EMU NK 80.2

Характеристика Wilо-EMU NK 80.2



3~400 В, 50 Гц, $\rho = 1 \text{ кг/дм}^3$, $\nu = 1 \times 10^{-6} \text{ м}^2/\text{с}$, ISO 9906 приложение А, $\eta = \text{КПД}$

Скважинные насосы

Серия 8"

Wilo-EMU NK 80.2

Данные моторов

Wilo-EMU...	Кол-во ступеней	Тип мотора	Номинальная мощность мотора	Номинальный ток	Макс. мощность на валу насоса	Ток при макс. мощности на валу насоса	Тип монтажа
			P_2	I_N	P_W	I_W	
			кВт	А	кВт	А	
NK 80.2-1	1	NU501-2/4	4	9.3	2.3	6.7	V+H
NK 80.2-1	1	NU611-2/5	5.5	12	2.3	7.4	V+H
NK 80.2-2	2	NU501-2/5	5.5	12.5	4.3	10.2	V+H
NK 80.2-2	2	NU611-2/5	5.5	12	4.3	10.1	V+H
NK 80.2-3	3	NU501-2/7	7.5	16	6.3	13.8	V+H
NK 80.2-3	3	NU611-2/7	7.5	16.8	6.3	14.7	V+H
NK 80.2-4	4	NU501-2/9	9.3	20.7	8.3	19.1	V+H
NK 80.2-4	4	NU611-2/9	9.2	20.5	8.3	18.7	V+H
NK 80.2-5	5	NU501-2/11	11	23.3	10.3	22	V+H
NK 80.2-5	5	NU611-2/11	11	23.5	10.2	22.5	V+H
NK 80.2-6	6	NU501-2/15	15	31.3	12.4	27	V+H
NK 80.2-6	6	NU611-2/13	13	28.5	12.2	27	V+H
NK 80.2-7	7	NU501-2/15	15	31.3	14.3	30.5	V+H
NK 80.2-7	7	NU611-2/15	15	32	14.2	30.5	V+H
NK 80.2-8	8	NU501-2/18	18.5	38.5	16.4	35	V+H
NK 80.2-8	8	NU611-2/18	18.5	40	16.4	36	V+H
NK 80.2-9	9	NU501-2/18	18.5	38.5	18.2	38	V+H
NK 80.2-9	9	NU611-2/18	18.5	40	18.2	39.5	V+H
NK 80.2-10	10	NU501-2/22	22	45.3	20.5	42	V+H
NK 80.2-10	10	NU611-2/22	22	47.5	20.3	44.5	V+H

Тип монтажа: V – вертикальный, H – горизонтальный. Указывается при заказе.

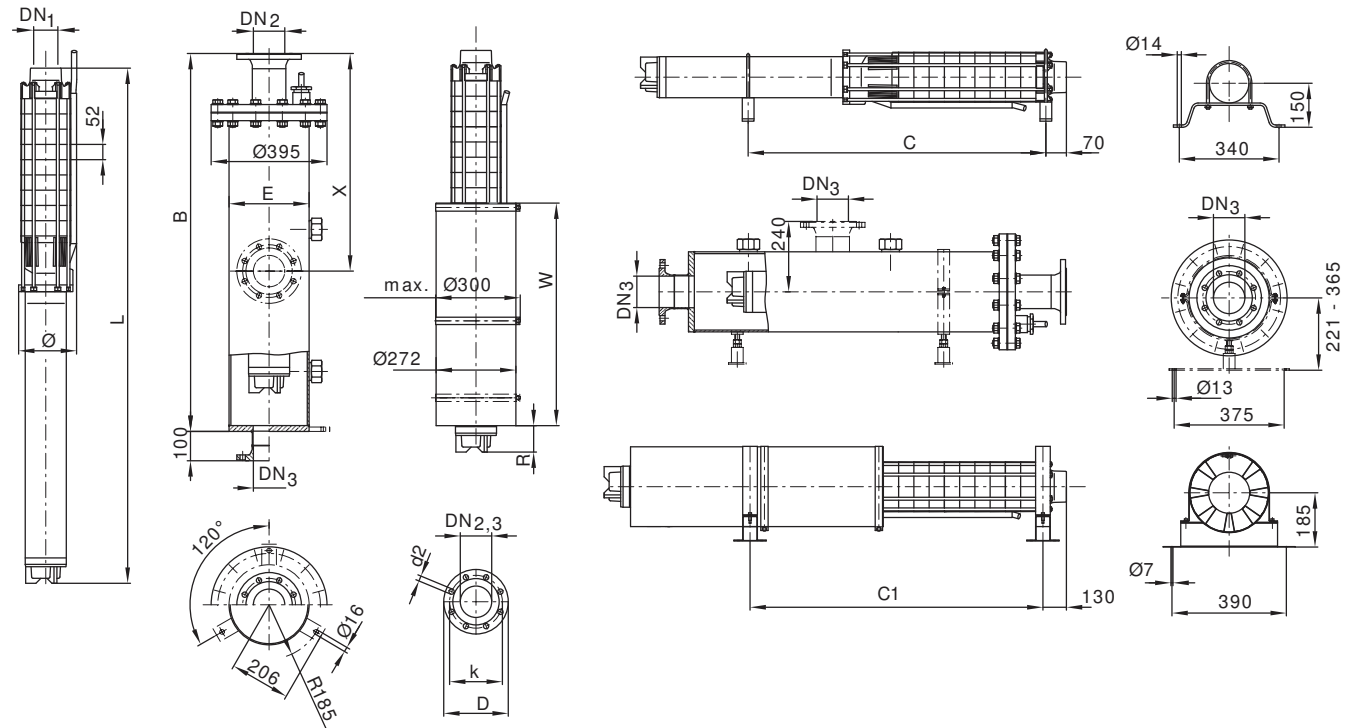
Обратный клапан

Wilo-EMU...	Подсоединение	Внутренняя/ наружная резьба	Класс давления	Размеры		Масса	Тип монтажа	Артикул	
				L	макс. \varnothing			Исполн. А	Исполн. С
				мм	мм				
NK 8...	G 3	Внутренняя	10-64	⁵⁾	⁵⁾	⁵⁾	V+H	–	–

Насос с обратным клапаном, ¹⁾ По запросу, ³⁾ Макс. \varnothing при подборе кабеля электропитания при I_N , ⁵⁾ Встроен в гидравлическую часть, ⁷⁾ Масса напорного кожуха

Wilo-EMU NK 80.2

Чертеж с размерами Wilo-EMU NK 8...



Масса, размеры

Wilo-EMU...	Тип мотора	Размеры								Масса	
		B	C	C ₁	E	L	R	W	ø ³⁾	Кожух ⁷⁾	Агрегат
MM										КГ	
NK 80.2-1	NU501-2/4	1400	610	577	273	972	40	750	195	100	58
NK 80.2-1	NU611-2/5	1700	670	631	273	1088	148	750	190	108	64
NK 80.2-2	NU501-2/5	1700	680	646	273	1057	74	750	195	108	64
NK 80.2-2	NU611-2/5	1700	720	683	273	1140	148	750	190	108	67
NK 80.2-3	NU501-2/7	1700	750	713	273	1141	105	750	195	108	72
NK 80.2-3	NU611-2/7	1700	780	751	273	1224	180	750	190	108	74
NK 80.2-4	NU501-2/9	1700	820	733	273	1226	53	835	195	108	77
NK 80.2-4	NU611-2/9	1700	860	733	273	1316	135	835	190	108	82
NK 80.2-5	NU501-2/11	1700	890	785	273	1310	85	835	195	108	84
NK 80.2-5	NU611-2/11	2000	960	917	273	1453	55	1000	190	116	93
NK 80.2-6	NU501-2/15	2000	970	837	273	1427	150	835	195	116	92
NK 80.2-6	NU611-2/13	2000	1020	987	273	1540	90	1000	190	116	100
NK 80.2-7	NU501-2/15	2000	1020	889	273	1479	150	835	195	116	96
NK 80.2-7	NU611-2/15	2000	1100	1065	273	1642	140	1000	190	116	108
NK 80.2-8	NU501-2/18	2000	1110	1071	273	1597	51	1000	195	116	105
NK 80.2-8	NU611-2/18	2300	1180	1091	273	1759	55	1150	190	124	118
NK 80.2-9	NU501-2/18	2300	1160	1123	273	1649	51	1000	195	124	108
NK 80.2-9	NU611-2/18	2300	1240	1143	273	1811	55	1150	190	124	121
NK 80.2-10	NU501-2/22	2300	1240	1208	273	1766	116	1000	195	124	117
NK 80.2-10	NU611-2/22	2300	1340	1195	273	1938	130	1150	194	124	131

Скважинные насосы

Серия 8”

Wilo-EMU NK 80.2

Артикулы для заказа опорных стоек и противовихревого кожуха

Wilo-EMU...	Опорные стойки		Противовихревой кожух	
	Оцинкованная сталь	Хромоникелевая сталь	Оцинкованная сталь	Хромоникелевая сталь
NU 611	6038569	6038570	1)	1)
NU 501	1)	1)	6020348	6020347
NU 801	6038571	6039112	6020350	6020349

Артикулы для заказа охлаждающего кожуха

Wilo-EMU...	Тип мотора	Артикул охлаждающего кожуха	
		для вертикального монтажа	для горизонтального монтажа
NK 80.2-1	NU501-2/4	6043166	6043230
NK 80.2-1	NU611-2/5	6043168	6043232
NK 80.2-2	NU501-2/5	6043166	6043230
NK 80.2-2	NU611-2/5	6043168	6043232
NK 80.2-3	NU501-2/7	6043166	6043230
NK 80.2-3	NU611-2/7	6043168	6043232
NK 80.2-4	NU501-2/9	6043122	6043197
NK 80.2-4	NU611-2/9	6043126	6043201
NK 80.2-5	NU501-2/11	6043122	6043197
NK 80.2-5	NU611-2/11	6043193	6043244
NK 80.2-6	NU501-2/15	6043122	6043197
NK 80.2-6	NU611-2/13	6043193	6043244
NK 80.2-7	NU501-2/15	6043122	6043197
NK 80.2-7	NU611-2/15	6043193	6043244
NK 80.2-8	NU501-2/18	6043190	6043241
NK 80.2-8	NU611-2/18	6043143	6043214
NK 80.2-9	NU501-2/18	6043190	6043241
NK 80.2-9	NU611-2/18	6043143	6043214
NK 80.2-10	NU501-2/22	6043190	6043241
NK 80.2-10	NU611-2/22	6043143	6043214

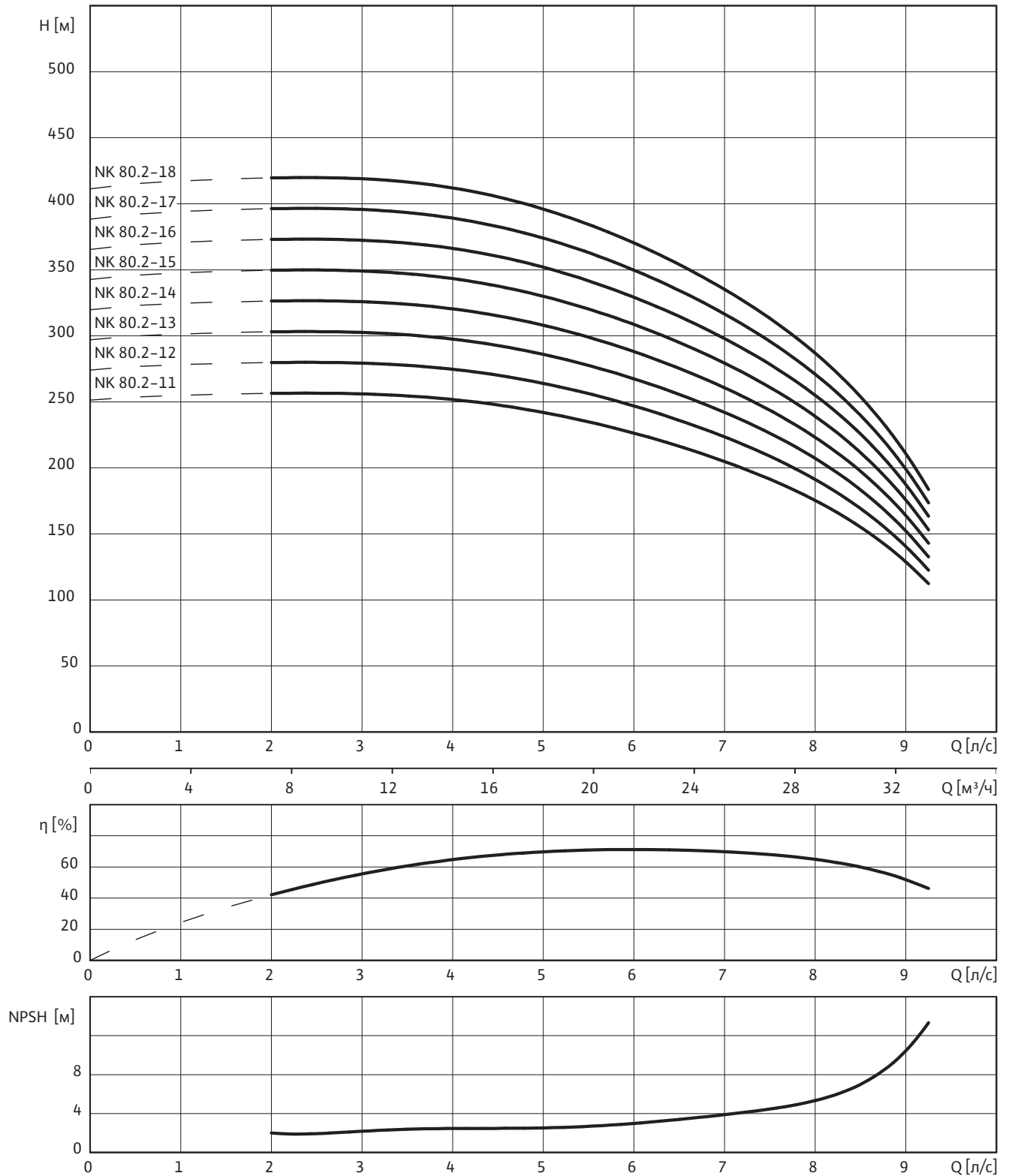
Размеры фланцев

Wilo-EMU...	Подсоединение			Класс давления			Размеры		
	DN ₁	DN ₂	DN ₃	PN ₁	PN ₂	PN ₃	d ₂	k	D
	мм			бар			мм		
NK 8...	G 3	–	–	10-64	–	–	–	–	–
NK 8...	–	DN 80	DN 80	–	10-40	10	8x18	160	200
NK 8...	–	DN 100	DN 100	–	10-16	10	8x18	180	220
NK 8...	–	DN 100	–	–	25-40	–	8x22	190	235
NK 8...	–	–	DN 125	–	–	10	8x18	210	250
NK 8...	–	–	DN 150	–	–	10	8x22	240	285

Насос с обратным клапаном, ¹⁾ По запросу, ³⁾ Макс. ϕ при подборе кабеля электропитания при I_N, ⁵⁾ Встроен в гидравлическую часть, ⁷⁾ Масса напорного кожуха

Wilo-EMU NK 80.2

Характеристика Wilo-EMU NK 80.2



3-400 В, 50 Гц, $\rho = 1 \text{ кг/дм}^3$, $\nu = 1 \times 10^{-6} \text{ м}^2/\text{с}$, ISO 9906 приложение А, $\eta = \text{КПД}$

Скважинные насосы

Серия 8"

Wilo-EMU NK 80.2

Данные моторов

Wilo-EMU...	Кол-во ступеней	Тип мотора	Номинальная мощность мотора	Номинальный ток	Макс. мощность на валу насоса	Ток при макс. мощности на валу насоса	Тип монтажа		
			–	P_2	I_N	P_W		I_W	–
			–	кВт	А	кВт		А	–
NK 80.2-11	11	NU501-2/30	30	63.5	23.1	51	V+H		
NK 80.2-11	11	NU611-2/26	26	57	22.6	51	V+H		
NK 80.2-12	12	NU501-2/30	30	63.5	25.2	54	V+H		
NK 80.2-12	12	NU611-2/26	26	57	24.5	54	V+H		
NK 80.2-13	13	NU501-2/30	30	63.5	26.8	57	V+H ¹⁾		
NK 80.2-13	13	NU611-2/30	30	63	26.5	57	V+H ¹⁾		
NK 80.2-14	14	NU501-2/30	30	63.5	28.9	60	V+H ¹⁾		
NK 80.2-14	14	NU611-2/30	30	63	28.5	60	V+H ¹⁾		
NK 80.2-15	15	NU501-2/37	37	73	31.5	64	V+H ¹⁾		
NK 80.2-15	15	NU801-2/40	32	63	32.1	63	V+H ¹⁾		
NK 80.2-15	15	NU611-2/34	34	71	30.5	65	V+H ¹⁾		
NK 80.2-16	16	NU501-2/37	37	73	33.6	67	V+H ¹⁾		
NK 80.2-16	16	NU611-2/34	34	71	32.1	67	V+H ¹⁾		
NK 80.2-16	16	NU801-2/45	37	74	34.3	69	V+H ¹⁾		
NK 80.2-17	17	NU501-2/37	37	73	35.7	71	V		
NK 80.2-17	17	NU611-2/37	37	77	34.5	73	V		
NK 80.2-17	17	NU801-2/45	37	74	36.2	72	V		
NK 80.2-18	18	NU501-2/45	45	93.3	37.8	78	V		
NK 80.2-18	18	NU611-2/37	37	77	35.7	75	V		
NK 80.2-18	18	NU801-2/55	47.5	95	38.8	79	V		

Тип монтажа: V – вертикальный, H – горизонтальный. Указывается при заказе.

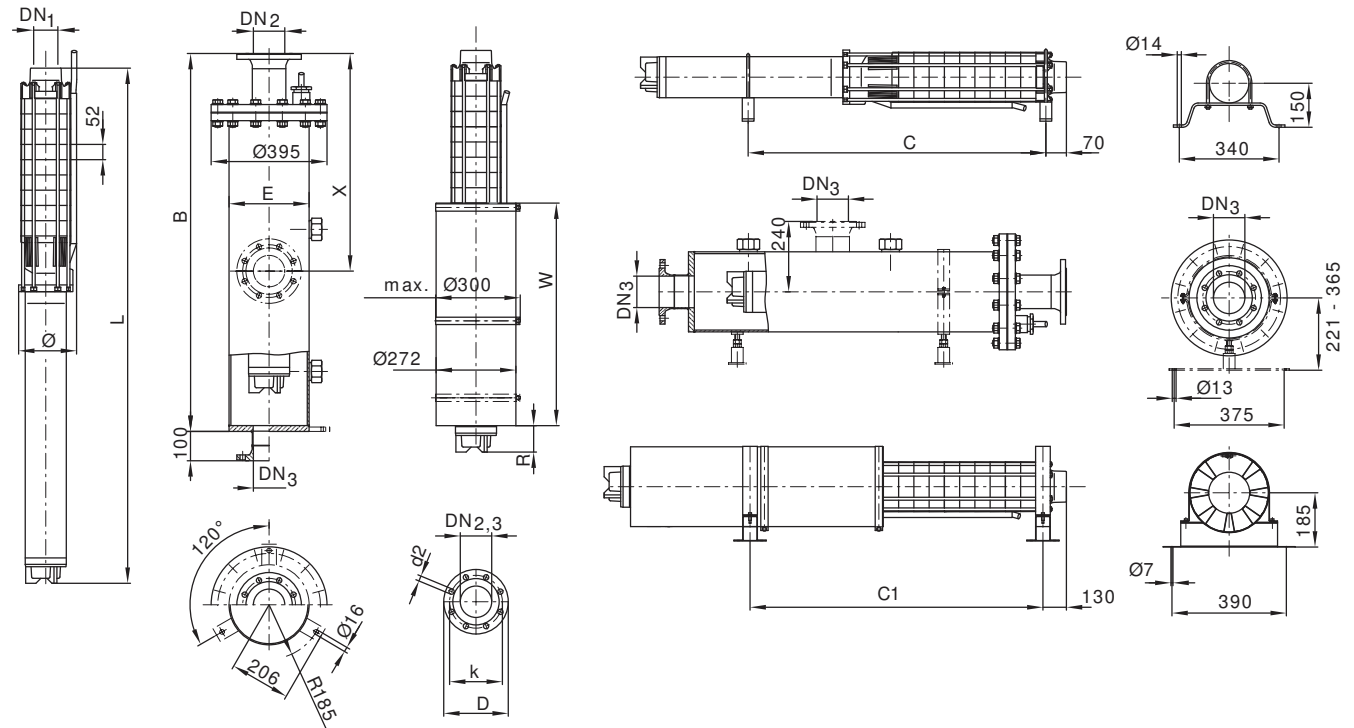
Обратный клапан

Wilo-EMU...	Подсоединение	Внутренняя/ наружная резьба	Класс давления	Размеры		Масса	Тип монтажа	Артикул	
				L	макс. \emptyset			Исполн. А	Исполн. С
				мм	мм			кг	–
NK 8...	G 3	Внутренняя	10-64	⁵⁾	⁵⁾	⁵⁾	V+H	–	–

Насос с обратным клапаном, ¹⁾ По запросу, ³⁾ Макс. \emptyset при подборе кабеля электропитания при I_N , ⁵⁾ Встроен в гидравлическую часть, ⁷⁾ Масса напорного кожуха

Wilo-EMU NK 80.2

Чертеж с размерами Wilo-EMU NK 8...



Масса, размеры

Wilo-EMU...	Тип мотора	Размеры								Масса	
		B	C	C ₁	E	L	R	W	ø ³⁾	Кожух ⁷⁾	Агрегат
		мм								кг	
NK 80.2-11	NU501-2/30	2600	1360	1247	273	1948	96	1150	195	132	135
NK 80.2-11	NU611-2/26	2600	1410	1247	273	2060	50	1300	194	132	140
NK 80.2-12	NU501-2/30	2600	1410	1299	273	2000	96	1150	195	132	138
NK 80.2-12	NU611-2/26	2600	1460	1299	273	2112	50	1300	194	132	143
NK 80.2-13	NU501-2/30	2600	¹⁾	—	273	2052	96	1150	195	132	141
NK 80.2-13	NU611-2/30	2900	¹⁾	—	273	2274	60	1400	195	140	154
NK 80.2-14	NU501-2/30	2600	¹⁾	—	273	2104	96	1150	195	132	144
NK 80.2-14	NU611-2/30	2900	¹⁾	—	273	2326	60	1400	195	140	158
NK 80.2-15	NU501-2/37	2900	¹⁾	—	273	2524	81	1550	195	140	199
NK 80.2-15	NU801-2/40	2600	¹⁾	—	273	2121	61	1150	195	132	186
NK 80.2-15	NU611-2/34	2900	¹⁾	—	273	2428	110	1400	195	140	165
NK 80.2-16	NU501-2/37	¹⁾	¹⁾	—	¹⁾	2576	81	1550	195	¹⁾	202
NK 80.2-16	NU611-2/34	2900	¹⁾	—	273	2480	110	1400	195	140	168
NK 80.2-16	NU801-2/45	2600	¹⁾	—	273	2223	111	1150	195	132	197
NK 80.2-17	NU501-2/37	¹⁾	—	—	¹⁾	2628	81	1550	195	¹⁾	205
NK 80.2-17	NU611-2/37	¹⁾	—	—	¹⁾	2612	190	1400	195	¹⁾	176
NK 80.2-17	NU801-2/45	2900	—	—	273	2275	111	1150	197	140	200
NK 80.2-18	NU501-2/45	¹⁾	—	—	¹⁾	2832	67	1716	199	¹⁾	221
NK 80.2-18	NU611-2/37	¹⁾	—	—	¹⁾	2664	190	1400	195	¹⁾	179
NK 80.2-18	NU801-2/55	2900	—	—	273	2427	61	1300	197	140	221

Скважинные насосы

Серия 8”

Wilo-EMU NK 80.2

Артикулы для заказа опорных стоек и противовихревого кожуха

Wilo-EMU...	Опорные стойки		Противовихревой кожух	
	Оцинкованная сталь	Хромоникелевая сталь	Оцинкованная сталь	Хромоникелевая сталь
NU 611	6038569	6038570	1)	1)
NU 501	1)	1)	6020348	6020347
NU 801	6038571	6039112	6020350	6020349

Артикулы для заказа охлаждающего кожуха

Wilo-EMU...	Тип мотора	Артикул охлаждающего кожуха	
		для вертикального монтажа	для горизонтального монтажа
NK 80.2-11	NU501-2/30	6043138	6043210
NK 80.2-11	NU611-2/26	6043158	6043224
NK 80.2-12	NU501-2/30	6043138	6043210
NK 80.2-12	NU611-2/26	6043158	6043224
NK 80.2-13	NU501-2/30	6043138	–
NK 80.2-13	NU611-2/30	6043149	–
NK 80.2-14	NU501-2/30	6043138	–
NK 80.2-14	NU611-2/30	6043149	–
NK 80.2-15	NU501-2/37	6043169	–
NK 80.2-15	NU801-2/40	6043146	–
NK 80.2-15	NU611-2/34	6043149	–
NK 80.2-16	NU501-2/37	6043169	–
NK 80.2-16	NU611-2/34	6043149	–
NK 80.2-16	NU801-2/45	6043146	–
NK 80.2-17	NU501-2/37	6043169	–
NK 80.2-17	NU611-2/37	6043149	–
NK 80.2-17	NU801-2/45	6043146	–
NK 80.2-18	NU501-2/45	6043182	–
NK 80.2-18	NU611-2/37	6043149	–
NK 80.2-18	NU801-2/55	6043160	–

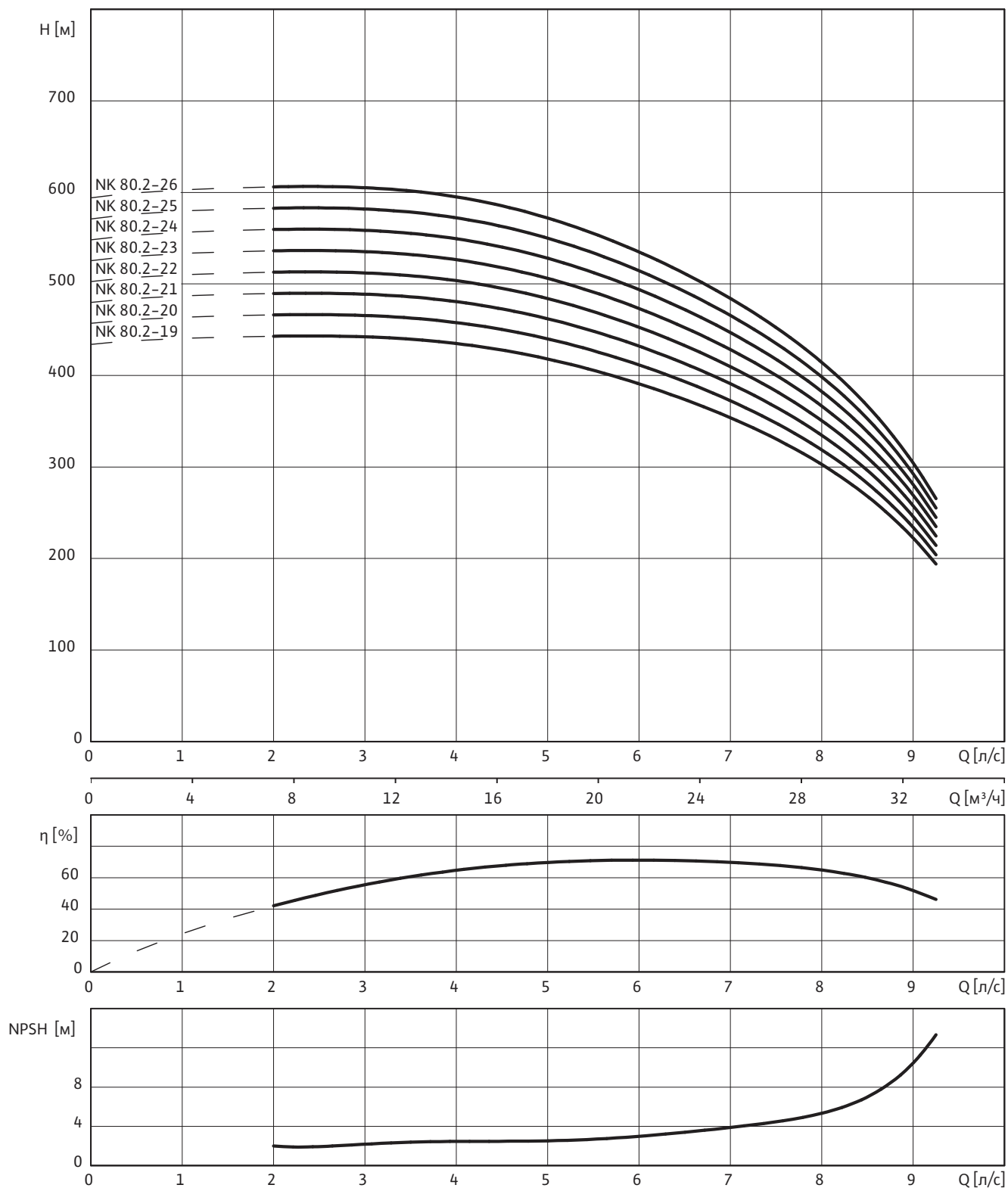
Размеры фланцев

Wilo-EMU...	Подсоединение			Класс давления			Размеры		
	DN ₁	DN ₂	DN ₃	PN ₁	PN ₂	PN ₃	d ₂	k	D
	мм			бар			мм		
NK 8...	G 3	–	–	10-64	–	–	–	–	–
NK 8...	–	DN 80	DN 80	–	10-40	10	8x18	160	200
NK 8...	–	DN 100	DN 100	–	10-16	10	8x18	180	220
NK 8...	–	DN 100	–	–	25-40	–	8x22	190	235
NK 8...	–	–	DN 125	–	–	10	8x18	210	250
NK 8...	–	–	DN 150	–	–	10	8x22	240	285

Насос с обратным клапаном, ¹⁾ По запросу, ³⁾ Макс. ϕ при подборе кабеля электропитания при I_N, ⁵⁾ Встроен в гидравлическую часть, ⁷⁾ Масса напорного кожуха

Wilo-EMU NK 80.2

Характеристика Wilo-EMU NK 80.2



3~400 В, 50 Гц, $\rho = 1 \text{ кг/дм}^3$, $\nu = 1 \times 10^{-6} \text{ м}^2/\text{с}$, ISO 9906 приложение А, $\eta = \text{КПД}$

Скважинные насосы

Серия 8"

Wilo-EMU NK 80.2

Данные моторов

Wilo-EMU...	Кол-во ступеней	Тип мотора	Номинальная мощность мотора	Номинальный ток	Макс. мощность на валу насоса	Ток при макс. мощности на валу насоса	Тип монтажа
			P_2	I_N	P_W	I_W	
			кВт	А	кВт	А	
NK 80.2-19	19	NU501-2/45	45	93.3	40	82	V
NK 80.2-19	19	NU801-2/55	47.5	95	41	83	V
NK 80.2-20	20	NU501-2/45	45	93.3	42	85	V
NK 80.2-20	20	NU801-2/55	47.5	95	43	86	V
NK 80.2-21	21	NU501-2/45	45	93.3	43.6	88	V
NK 80.2-21	21	NU801-2/55	47.5	95	44.6	89	V
NK 80.2-22	22	NU701-2/55	55	108	47.5	92	V
NK 80.2-22	22	NU801-2/55	47.5	95	46.7	94	V
NK 80.2-23	23	NU701-2/55	55	108	49.3	95	V
NK 80.2-23	23	NU801-2/60	53	104	48.8	95	V
NK 80.2-24	24	NU701-2/55	55	108	51.5	98	V
NK 80.2-24	24	NU801-2/60	53	104	51	100	V
NK 80.2-25	25	NU701-2/55	55	108	53.6	102	V
NK 80.2-25	25	NU801-2/60	53	104	53.6	105	V
NK 80.2-26	26	NU701-2/55	55	108	55	108	V
NK 80.2-26	26	NU801-2/68	59	113	55	106	V

Тип монтажа: V – вертикальный, H – горизонтальный. Указывается при заказе.

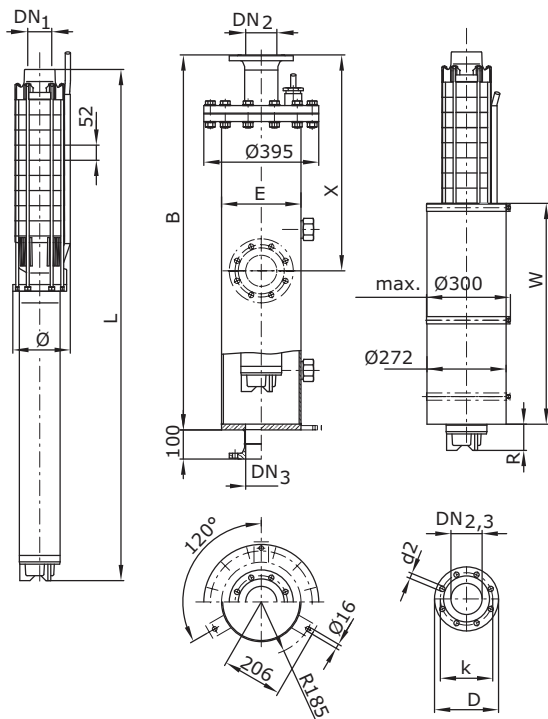
Обратный клапан

Wilo-EMU...	Подсоединение	Внутренняя/ наружная резьба	Класс давления	Размеры		Масса	Тип монтажа	Артикул	
				L	макс. \varnothing			Исполн. А	Исполн. С
				мм	мм				
NK 8...	G 3	Внутренняя	10-64	⁵⁾	⁵⁾	⁵⁾	V+H	–	–

Насос с обратным клапаном, ¹⁾ По запросу, ³⁾ Макс. \varnothing при подборе кабеля электропитания при I_N , ⁵⁾ Встроен в гидравлическую часть, ⁷⁾ Масса напорного кожуха

Wilo-EMU NK 80.2

Чертеж с размерами Wilo-EMU NK 8...



Масса, размеры

Wilo-EMU...	Тип мотора	Размеры						Масса	
		B	E	L	R	W	Ø ³⁾	Кожух ⁷⁾	Агрегат
		мм						кг	
NK 80.2-19	NU501-2/45	1)	1)	2884	67	1716	199	1)	224
NK 80.2-19	NU801-2/55	2900	273	2479	61	1300	197	140	224
NK 80.2-20	NU501-2/45	1)	1)	2936	67	1716	199	1)	227
NK 80.2-20	NU801-2/55	2900	273	2531	61	1300	197	140	227
NK 80.2-21	NU501-2/45	1)	1)	2988	67	1716	199	1)	230
NK 80.2-21	NU801-2/55	1)	1)	2583	61	1300	197	1)	230
NK 80.2-22	NU701-2/55	1)	1)	2694	120	1300	200	1)	263
NK 80.2-22	NU801-2/55	1)	1)	2635	61	1300	197	1)	233
NK 80.2-23	NU701-2/55	1)	1)	2746	120	1300	200	1)	266
NK 80.2-23	NU801-2/60	1)	1)	2737	111	1300	200	1)	244
NK 80.2-24	NU701-2/55	1)	1)	2798	120	1300	200	1)	270
NK 80.2-24	NU801-2/60	1)	1)	2789	111	1300	200	1)	248
NK 80.2-25	NU701-2/55	1)	1)	2850	120	1300	200	1)	273
NK 80.2-25	NU801-2/60	1)	1)	2841	111	1300	200	1)	251
NK 80.2-26	NU701-2/55	1)	1)	2902	120	1300	200	1)	276
NK 80.2-26	NU801-2/68	1)	1)	2973	91	1400	200	1)	268

Скважинные насосы

Серия 8"

Wilo-EMU NK 80.2

Артикулы для заказа опорных стоек и противовихревого кожуха

Wilo-EMU...	Опорные стойки		Противовихревой кожух	
	Оцинкованная сталь	Хромоникелевая сталь	Оцинкованная сталь	Хромоникелевая сталь
NU 611	6038569	6038570	1)	1)
NU 501	1)	1)	6020348	6020347
NU 801	6038571	6039112	6020350	6020349

Артикулы для заказа охлаждающего кожуха

Wilo-EMU...	Тип мотора	Артикул охлаждающего кожуха	
	–	для вертикального монтажа	для горизонтального монтажа
NK 80.2-19	NU501-2/45	6043182	–
NK 80.2-19	NU801-2/55	6043160	–
NK 80.2-20	NU501-2/45	6043182	–
NK 80.2-20	NU801-2/55	6043160	–
NK 80.2-21	NU501-2/45	6043182	–
NK 80.2-21	NU801-2/55	6043160	–
NK 80.2-22	NU701-2/55	6043163	–
NK 80.2-22	NU801-2/55	6043160	–
NK 80.2-23	NU701-2/55	6043163	–
NK 80.2-23	NU801-2/60	6043160	–
NK 80.2-24	NU701-2/55	6043163	–
NK 80.2-24	NU801-2/60	6043160	–
NK 80.2-25	NU701-2/55	6043163	–
NK 80.2-25	NU801-2/60	6043160	–
NK 80.2-26	NU701-2/55	6043163	–
NK 80.2-26	NU801-2/68	6043152	–

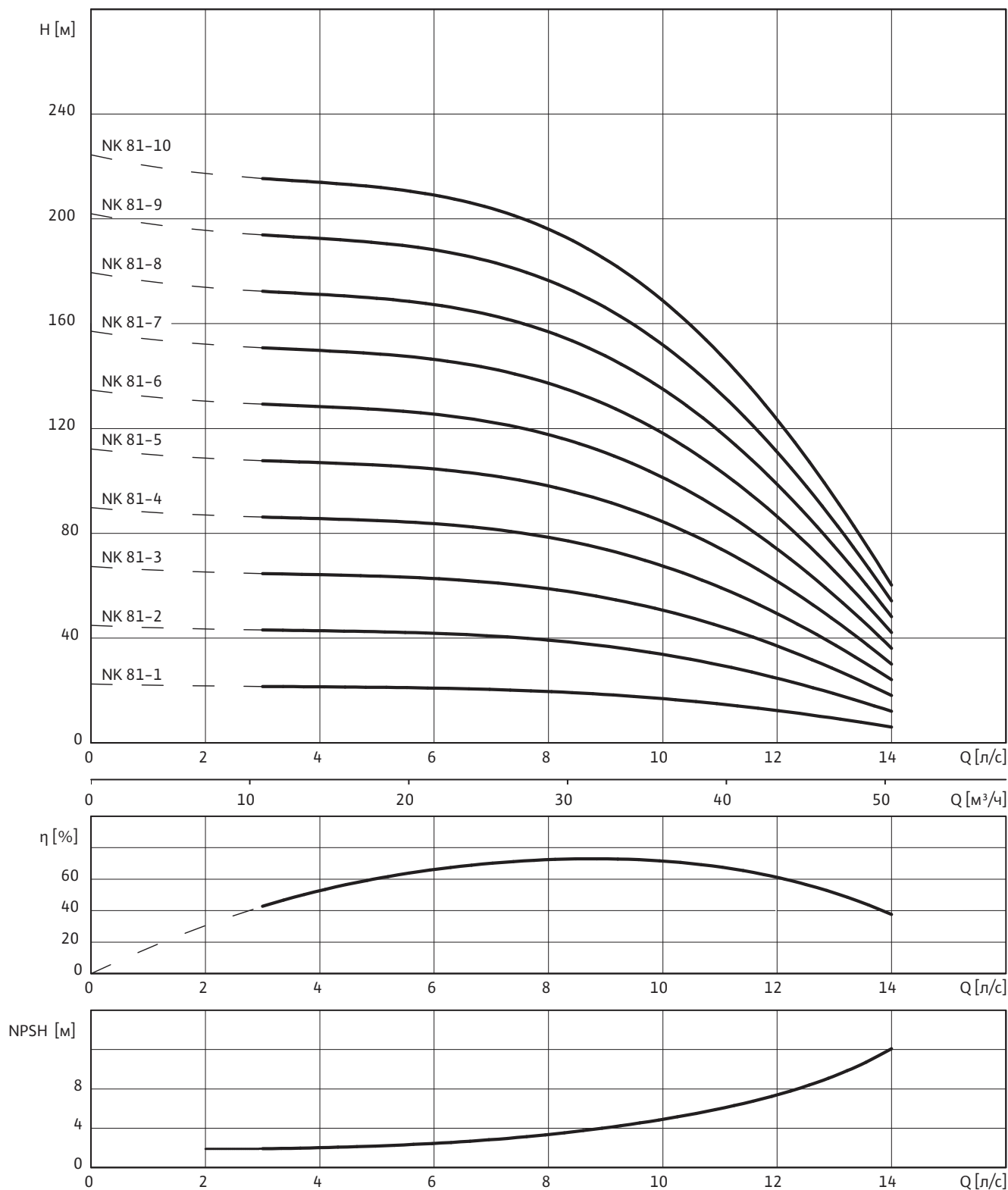
Размеры фланцев

Wilo-EMU...	Подсоединение			Класс давления			Размеры		
	DN ₁	DN ₂	DN ₃	PN ₁	PN ₂	PN ₃	d ₂	k	D
	мм			бар			мм		
NK 8...	G 3	–	–	10-64	–	–	–	–	–
NK 8...	–	DN 80	DN 80	–	10-40	10	8x18	160	200
NK 8...	–	DN 100	DN 100	–	10-16	10	8x18	180	220
NK 8...	–	DN 100	–	–	25-40	–	8x22	190	235
NK 8...	–	–	DN 125	–	–	10	8x18	210	250
NK 8...	–	–	DN 150	–	–	10	8x22	240	285

Насос с обратным клапаном, ¹⁾ По запросу, ³⁾ Макс. ϕ при подборе кабеля электропитания при I_N, ⁵⁾ Встроен в гидравлическую часть, ⁷⁾ Масса напорного кожуха

Wilо-EMU NK 81

Характеристика Wilо-EMU NK 81



3~400 В, 50 Гц, $\rho = 1 \text{ кг/дм}^3$, $\nu = 1 \times 10^{-6} \text{ м}^2/\text{с}$, ISO 9906 приложение А, $\eta = \text{КПД}$

Скважинные насосы

Серия 8”

Wilo-EMU NK 81

Данные моторов

Wilo-EMU...	Кол-во ступеней	Тип мотора	Номинальная мощность мотора	Номинальный ток	Макс. мощность на валу насоса	Ток при макс. мощности на валу насоса	Тип монтажа
		–	P_2	I_N	P_W	I_W	–
		–	кВт	А	кВт	А	–
NK 81-1	1	NU501-2/4	4	9.3	2.6	7.1	V+H
NK 81-1	1	NU611-2/5	5.5	12	2.7	7.9	V+H
NK 81-2	2	NU501-2/5	5.5	12.5	5	11.5	V+H
NK 81-2	2	NU611-2/5	5.5	12	5	11.2	V+H
NK 81-3	3	NU501-2/7	7.5	16	7.5	16	V+H
NK 81-3	3	NU611-2/7	7.5	16.8	7.4	16.6	V+H
NK 81-4	4	NU501-2/11	11	23.3	9.9	21.5	V+H
NK 81-4	4	NU611-2/11	11	23.5	9.8	21.5	V+H
NK 81-5	5	NU501-2/15	15	31.3	12.3	27	V+H
NK 81-5	5	NU611-2/13	13	28.5	12.1	27	V+H
NK 81-6	6	NU501-2/15	15	31.3	14.5	31	V+H
NK 81-6	6	NU611-2/15	15	32	14.4	31	V+H
NK 81-7	7	NU501-2/18	18.5	38.5	16.9	36	V+H
NK 81-7	7	NU611-2/18	18.5	40	16.9	37	V+H
NK 81-8	8	NU501-2/22	22	45.3	19.5	40.5	V+H
NK 81-8	8	NU611-2/22	22	47.5	19.3	43	V+H
NK 81-9	9	NU501-2/22	22	45.3	22	45.3	V+H
NK 81-9	9	NU611-2/22	22	47.5	21.5	46.5	V+H
NK 81-10	10	NU501-2/30	30	63.5	24.6	53	V+H
NK 81-10	10	NU611-2/26	26	57	24.5	54	V+H

Тип монтажа: V – вертикальный, H – горизонтальный. Указывается при заказе.

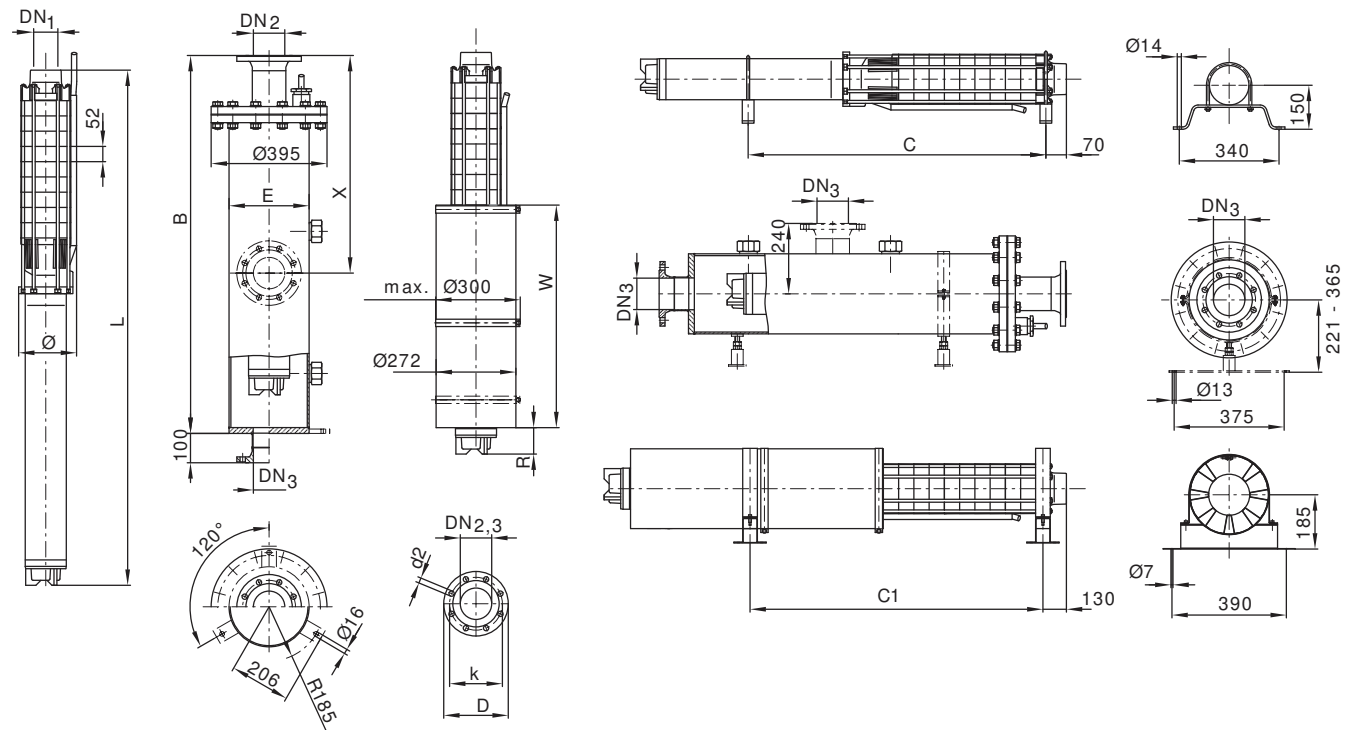
Обратный клапан

Wilo-EMU...	Подсоединение	Внутренняя/ наружная резьба	Класс давления	Размеры		Масса	Тип монтажа	Артикул	
	DN_1	–	PN_1	L	макс. ϕ	–		Исполн. А	Исполн. С
	мм	–	бар	мм		кг		–	
NK 8...	G 3	Внутренняя	10–64	⁵⁾	⁵⁾	⁵⁾	V+H	–	–

Насос с обратным клапаном, ¹⁾ По запросу, ³⁾ Макс. ϕ при подборе кабеля электропитания при I_N , ⁵⁾ Встроен в гидравлическую часть, ⁷⁾ Масса напорного кожуха

Wilo-EMU NK 81

Чертеж с размерами Wilo-EMU NK 81



Масса, размеры

Wilo-EMU...	Тип мотора	Размеры								Масса	
		B	C	C ₁	E	L	R	W	ø ³⁾	Кожух ⁷⁾	Агрегат
мм											
кг											
NK 81-1	NU501-2/4	1400	610	577	273	972	40	750	195	100	58
NK 81-1	NU611-2/5	1700	670	631	273	1088	148	750	190	108	64
NK 81-2	NU501-2/5	1700	680	646	273	1057	74	750	195	108	64
NK 81-2	NU611-2/5	1700	720	683	273	1140	148	750	190	108	67
NK 81-3	NU501-2/7	1700	750	713	273	1141	105	750	195	108	72
NK 81-3	NU611-2/7	1700	780	751	273	1224	180	750	190	108	74
NK 81-4	NU501-2/11	1700	830	733	273	1258	85	835	195	108	80
NK 81-4	NU611-2/11	2000	910	818	273	1401	135	835	190	116	90
NK 81-5	NU501-2/15	2000	920	785	273	1375	150	835	195	116	89
NK 81-5	NU611-2/13	2000	970	935	273	1488	90	1000	190	116	97
NK 81-6	NU501-2/15	2000	970	837	273	1427	150	835	195	116	92
NK 81-6	NU611-2/15	2000	1050	1012	273	1590	140	1000	190	116	105
NK 81-7	NU501-2/18	2000	1050	1019	273	1545	51	1000	195	116	102
NK 81-7	NU611-2/18	2300	1130	1039	273	1707	55	1150	190	124	115
NK 81-8	NU501-2/22	2300	1140	1104	273	1662	116	1000	195	124	111
NK 81-8	NU611-2/22	2300	1220	1091	273	1834	130	1150	194	124	125
NK 81-9	NU501-2/22	2300	1190	1156	273	1714	116	1000	195	124	114
NK 81-9	NU611-2/22	2300	1280	1143	273	1886	130	1150	194	124	128
NK 81-10	NU501-2/30	2300	1310	1195	273	1896	96	1150	195	124	132
NK 81-10	NU611-2/26	2600	1360	1195	273	2008	50	1300	194	132	137

Скважинные насосы

Серия 8”

Wilo-EMU NK 81

Артикулы для заказа опорных стоек и противовихревого кожуха

Wilo-EMU...	Опорные стойки		Противовихревой кожух	
	Оцинкованная сталь	Хромоникелевая сталь	Оцинкованная сталь	Хромоникелевая сталь
NU 611	6038569	6038570	1)	1)
NU 501	1)	1)	6020348	6020347
NU 801	6038571	6039112	6020350	6020349

Артикулы для заказа охлаждающего кожуха

Wilo-EMU...	Тип мотора	Артикул охлаждающего кожуха	
		для вертикального монтажа	для горизонтального монтажа
NK 81-1	NU501-2/4	6043166	6043230
NK 81-1	NU611-2/5	6043168	6043232
NK 81-2	NU501-2/5	6043166	6043230
NK 81-2	NU611-2/5	6043168	6043232
NK 81-3	NU501-2/7	6043166	6043230
NK 81-3	NU611-2/7	6043168	6043232
NK 81-4	NU501-2/11	6043122	6043197
NK 81-4	NU611-2/11	6043126	6043201
NK 81-5	NU501-2/15	6043122	6043197
NK 81-5	NU611-2/13	6043193	6043244
NK 81-6	NU501-2/15	6043122	6043197
NK 81-6	NU611-2/15	6043193	6043244
NK 81-7	NU501-2/18	6043190	6043241
NK 81-7	NU611-2/18	6043143	6043214
NK 81-8	NU501-2/22	6043190	6043241
NK 81-8	NU611-2/22	6043143	6043214
NK 81-9	NU501-2/22	6043190	6043241
NK 81-9	NU611-2/22	6043143	6043214
NK 81-10	NU501-2/30	6043138	6043210
NK 81-10	NU611-2/26	6043158	6043224

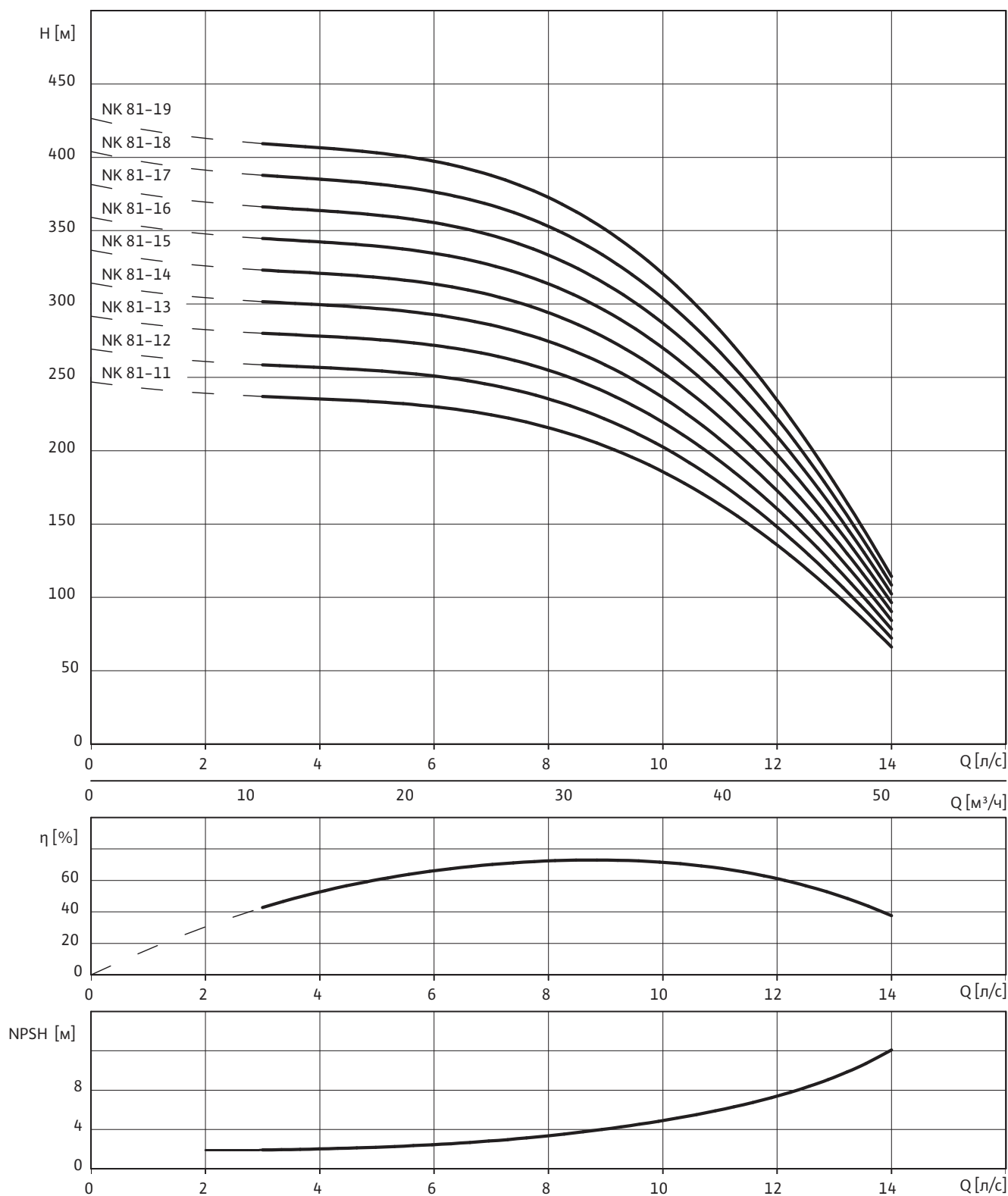
Размеры фланцев

Wilo-EMU...	Подсоединение			Класс давления			Размеры		
	DN ₁	DN ₂	DN ₃	PN ₁	PN ₂	PN ₃	d ₂	k	D
	мм			бар			мм		
NK 8...	G 3	–	–	10–64	–	–	–	–	–
NK 8...	–	DN 80	DN 80	–	10–40	10	8x18	160	200
NK 8...	–	DN 100	DN 100	–	10–16	10	8x18	180	220
NK 8...	–	DN 100	–	–	25–40	–	8x22	190	235
NK 8...	–	–	DN 125	–	–	10	8x18	210	250
NK 8...	–	–	DN 150	–	–	10	8x22	240	285

Насос с обратным клапаном, ¹⁾ По запросу, ³⁾ Макс. ϕ при подборе кабеля электропитания при I_N, ⁵⁾ Встроен в гидравлическую часть, ⁷⁾ Масса напорного кожуха

Wilo-EMU NK 81

Характеристика Wilo-EMU NK 81



3~400 В, 50 Гц, $\rho = 1 \text{ кг/дм}^3$, $\nu = 1 \times 10^{-6} \text{ м}^2/\text{с}$, ISO 9906 приложение А, $\eta = \text{КПД}$

Скважинные насосы

Серия 8"

Wilo-EMU NK 81

Данные моторов

Wilo-EMU...	Кол-во ступеней	Тип мотора	Номинальная мощность мотора	Номинальный ток	Макс. мощность на валу насоса	Ток при макс. мощности на валу насоса	Тип монтажа		
			–	P_2	I_N	P_W		I_W	–
			–	кВт	А	кВт		А	–
NK 81-11	11	NU501-2/30	30	63.5	26.8	57	V+H		
NK 81-11	11	NU611-2/30	30	63	27	58	V+H		
NK 81-12	12	NU501-2/30	30	63.5	29.4	61	V+H		
NK 81-12	12	NU611-2/30	30	63	28.5	60	V+H		
NK 81-13	13	NU501-2/37	37	73	32.5	66	V+H ¹⁾		
NK 81-13	13	NU611-2/34	34	71	31	66	V+H ¹⁾		
NK 81-13	13	NU801-2/45	37	74	33	66	V+H ¹⁾		
NK 81-14	14	NU801-2/45	37	74	35.2	70	V+H ¹⁾		
NK 81-14	14	NU501-2/37	37	73	34.7	69	V+H ¹⁾		
NK 81-14	14	NU611-2/34	34	71	33	69	V+H ¹⁾		
NK 81-15	15	NU501-2/37	37	73	37	73	V+H ¹⁾		
NK 81-15	15	NU801-2/45	37	74	37	94	V+H ¹⁾		
NK 81-16	16	NU501-2/45	45	93.3	39.4	81	V+H ¹⁾		
NK 81-16	16	NU801-2/55	47.5	95	41	83	V+H ¹⁾		
NK 81-17	17	NU501-2/45	45	93.3	42	85	V		
NK 81-17	17	NU801-2/55	47.5	95	43	86	V		
NK 81-18	18	NU501-2/45	45	93.3	44.1	89	V		
NK 81-18	18	NU801-2/55	47.5	95	45.7	92	V		
NK 81-19	19	NU701-2/55	55	108	48.3	94	V		
NK 81-19	19	NU801-2/55	47.5	95	47.5	95	V		

Тип монтажа: V – вертикальный, H – горизонтальный. Указывается при заказе.

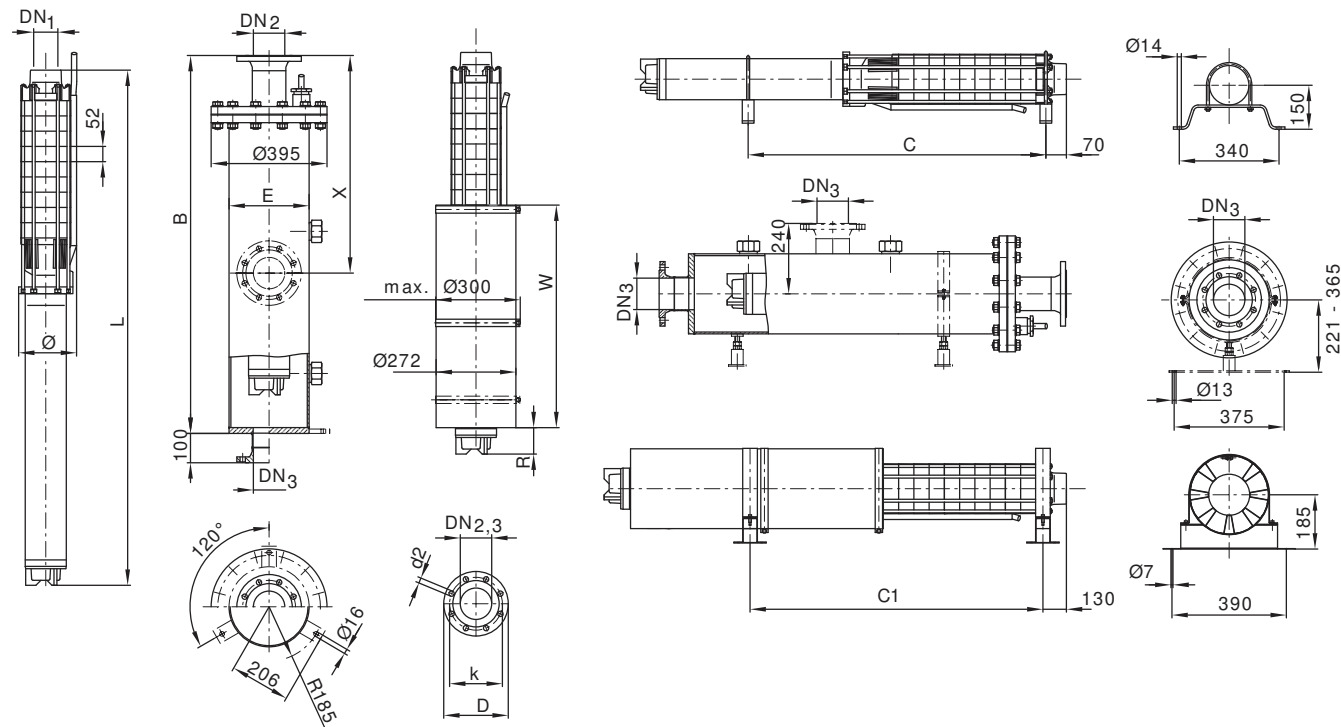
Обратный клапан

Wilo-EMU...	Подсоединение	Внутренняя/ наружная резьба	Класс давления	Размеры		Масса	Тип монтажа	Артикул				
				DN_1	PN_1			L	макс. \emptyset	–	Исполн. А	Исполн. С
				мм	бар			мм		кг	–	
NK 8...	G 3	Внутренняя	10-64	⁵⁾	⁵⁾	⁵⁾	V+H	–	–			

Насос с обратным клапаном, ¹⁾ По запросу, ³⁾ Макс. \emptyset при подборе кабеля электропитания при I_N , ⁵⁾ Встроен в гидравлическую часть, ⁷⁾ Масса напорного кожуха

Wilo-EMU NK 81

Чертеж с размерами Wilo-EMU NK 81



Масса, размеры

Wilo-EMU...	Тип мотора	Размеры								Масса	
		B	C	C ₁	E	L	R	W	Ø ³⁾	Кожух ⁷⁾	Агрегат
мм											
кг											
NK 81-11	NU501-2/30	2600	1360	1247	273	1948	96	1150	195	132	135
NK 81-11	NU611-2/30	2600	1470	1497	273	2170	60	1400	195	132	148
NK 81-12	NU501-2/30	2600	1410	1299	273	2000	96	1150	195	132	138
NK 81-12	NU611-2/30	2600	1520	1549	273	2222	60	1400	195	132	151
NK 81-13	NU501-2/37	2900	¹⁾	—	273	2420	81	1550	195	140	192
NK 81-13	NU611-2/34	2900	¹⁾	—	273	2324	110	1400	195	140	158
NK 81-13	NU801-2/45	2600	¹⁾	—	273	2067	111	1150	195	132	187
NK 81-14	NU801-2/45	2600	¹⁾	—	273	2119	111	1150	197	132	191
NK 81-14	NU501-2/37	2900	¹⁾	—	273	2472	81	1550	195	140	196
NK 81-14	NU611-2/34	2900	¹⁾	—	273	2376	110	1400	195	140	162
NK 81-15	NU501-2/37	2900	¹⁾	—	273	2524	81	1550	195	140	199
NK 81-15	NU801-2/45	2600	¹⁾	—	273	2171	111	1150	197	132	194
NK 81-16	NU501-2/45	¹⁾	¹⁾	—	¹⁾	2728	67	1716	199	¹⁾	215
NK 81-16	NU801-2/55	2900	¹⁾	—	273	2323	61	1300	197	140	215
NK 81-17	NU501-2/45	¹⁾	—	—	¹⁾	2780	67	1716	199	¹⁾	218
NK 81-17	NU801-2/55	2900	—	—	273	2375	61	1300	197	140	218
NK 81-18	NU501-2/45	¹⁾	—	—	¹⁾	2832	67	1716	199	¹⁾	221
NK 81-18	NU801-2/55	2900	—	—	273	2427	61	1300	197	140	221
NK 81-19	NU701-2/55	2900	—	—	273	2538	120	1300	200	140	254
NK 81-19	NU801-2/55	2900	—	—	273	2479	61	1300	197	140	224

Скважинные насосы

Серия 8”

Wilo-EMU NK 81

Артикулы для заказа опорных стоек и противовихревого кожуха

Wilo-EMU...	Опорные стойки		Противовихревой кожух	
	Оцинкованная сталь	Хромоникелевая сталь	Оцинкованная сталь	Хромоникелевая сталь
NU 611	6038569	6038570	1)	1)
NU 501	1)	1)	6020348	6020347
NU 801	6038571	6039112	6020350	6020349

Артикулы для заказа охлаждающего кожуха

Wilo-EMU...	Тип мотора	Артикул охлаждающего кожуха	
		для вертикального монтажа	для горизонтального монтажа
NK 81-11	NU501-2/30	6043138	6043210
NK 81-11	NU611-2/30	6043149	6043221
NK 81-12	NU501-2/30	6043138	6043210
NK 81-12	NU611-2/30	6043149	6043221
NK 81-13	NU501-2/37	6043169	–
NK 81-13	NU611-2/34	6043149	–
NK 81-13	NU801-2/45	6043146	–
NK 81-14	NU801-2/45	6043146	–
NK 81-14	NU501-2/37	6043169	–
NK 81-14	NU611-2/34	6043149	–
NK 81-15	NU501-2/37	6043169	–
NK 81-15	NU801-2/45	6043146	–
NK 81-16	NU501-2/45	6043182	–
NK 81-16	NU801-2/55	6043160	–
NK 81-17	NU501-2/45	6043182	–
NK 81-17	NU801-2/55	6043160	–
NK 81-18	NU501-2/45	6043182	–
NK 81-18	NU801-2/55	6043160	–
NK 81-19	NU701-2/55	6043163	–
NK 81-19	NU801-2/55	6043160	–

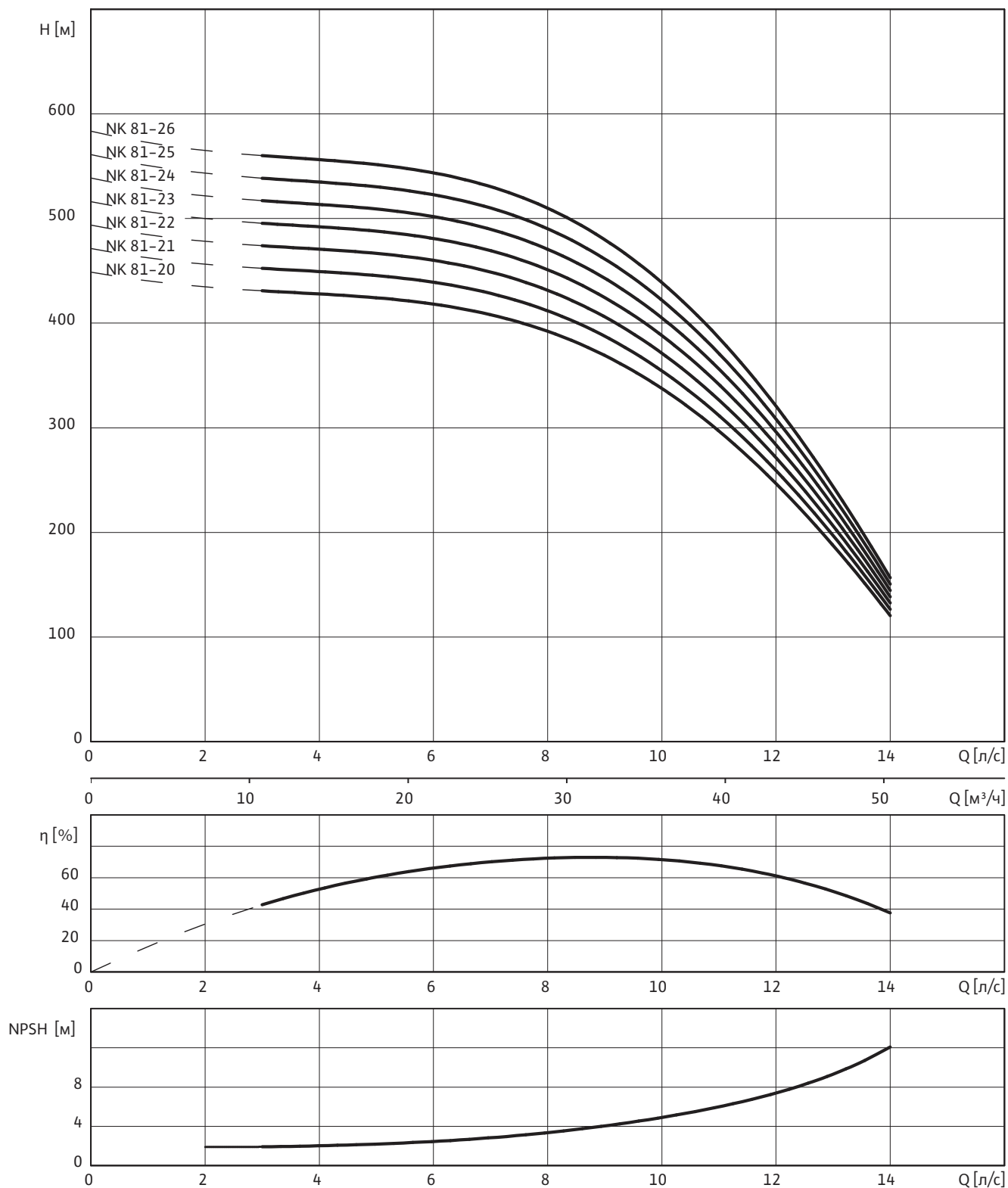
Размеры фланцев

Wilo-EMU...	Подсоединение			Класс давления			Размеры		
	DN ₁	DN ₂	DN ₃	PN ₁	PN ₂	PN ₃	d ₂	k	D
	мм			бар			мм		
NK 8...	G 3	–	–	10-64	–	–	–	–	–
NK 8...	–	DN 80	DN 80	–	10-40	10	8x18	160	200
NK 8...	–	DN 100	DN 100	–	10-16	10	8x18	180	220
NK 8...	–	DN 100	–	–	25-40	–	8x22	190	235
NK 8...	–	–	DN 125	–	–	10	8x18	210	250
NK 8...	–	–	DN 150	–	–	10	8x22	240	285

Насос с обратным клапаном, ¹⁾ По запросу, ³⁾ Макс. ϕ при подборе кабеля электропитания при I_N, ⁵⁾ Встроен в гидравлическую часть, ⁷⁾ Масса напорного кожуха

Wilо-EMU NK 81

Характеристика Wilо-EMU NK 81



3~400 В, 50 Гц, $\rho = 1 \text{ кг/дм}^3$, $\nu = 1 \times 10^{-6} \text{ м}^2/\text{с}$, ISO 9906 приложение А, $\eta = \text{КПД}$

Скважинные насосы

Серия 8"

Wilo-EMU NK 81

Данные моторов

Wilo-EMU...	Кол-во ступеней	Тип мотора	Номинальная мощность мотора	Номинальный ток	Макс. мощность на валу насоса	Ток при макс. мощности на валу насоса	Тип монтажа		
			–	P_2	I_N	P_W		I_W	–
			–	кВт	А	кВт		А	–
NK 81-20	20	NU701-2/55	55	108	50.9	97	V		
NK 81-20	20	NU801-2/60	53	104	50.4	99	V		
NK 81-21	21	NU701-2/55	55	108	53.5	102	V		
NK 81-21	21	NU801-2/60	53	104	52.5	103	V		
NK 81-22	22	NU701-2/75	75	145	56.7	115	V		
NK 81-22	22	NU801-2/68	59	113	55.7	107	V		
NK 81-23	23	NU701-2/75	75	145	59.9	119	V		
NK 81-23	23	NU801-2/68	59	113	58.8	113	V		
NK 81-24	24	NU701-2/75	75	145	61	121	V		
NK 81-24	24	NU801-2/75	65	129	61	121	V		
NK 81-25	25	NU701-2/75	75	145	64	125	V		
NK 81-25	25	NU801-2/75	65	129	63	125	V		
NK 81-26	26	NU701-2/75	75	145	66.2	129	V		
NK 81-26	26	NU801-2/87	75	145	66.2	129	V		

Тип монтажа: V – вертикальный, H – горизонтальный. Указывается при заказе.

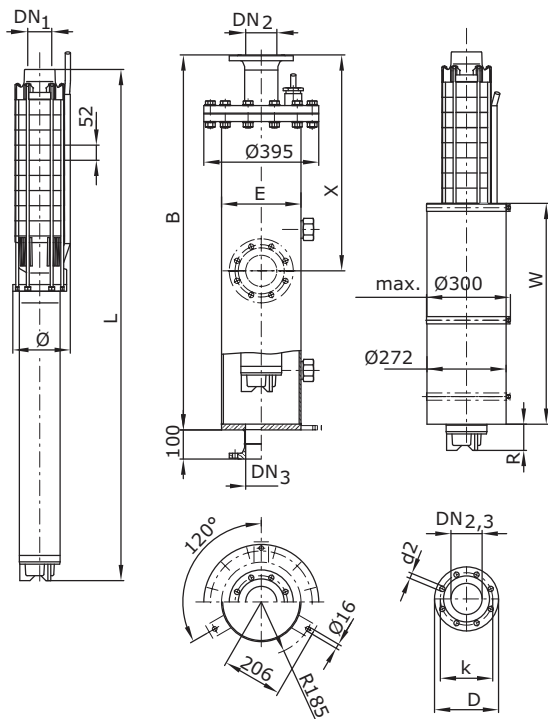
Обратный клапан

Wilo-EMU...	Подсоединение	Внутренняя/ наружная резьба	Класс давления	Размеры		Масса	Тип монтажа	Артикул					
				DN_1	–			PN_1	L	макс. \emptyset	–	Исполн. А	Исполн. С
				мм	–			бар	мм		кг	–	
NK 8...	G 3	Внутренняя	10-64	⁵⁾	⁵⁾	⁵⁾	V+H	–	–				

Насос с обратным клапаном, ¹⁾ По запросу, ³⁾ Макс. \emptyset при подборе кабеля электропитания при I_N , ⁵⁾ Встроен в гидравлическую часть, ⁷⁾ Масса напорного кожуха

Wilo-EMU NK 81

Чертеж с размерами Wilo-EMU NK 81



Масса, размеры

Wilo-EMU...	Тип мотора	Размеры						Масса	
		B	E	L	R	W	Ø ³⁾	Кожух ⁷⁾	Агрегат
мм								кг	
NK 81-20	NU701-2/55	1)	1)	2590	120	1300	200	1)	257
NK 81-20	NU801-2/60	1)	1)	2581	111	1300	200	1)	235
NK 81-21	NU701-2/55	1)	1)	2642	120	1300	200	1)	260
NK 81-21	NU801-2/60	1)	1)	2633	111	1300	200	1)	238
NK 81-22	NU701-2/75	1)	1)	2885	61	1550	200	1)	301
NK 81-22	NU801-2/68	1)	1)	2765	91	1400	200	1)	255
NK 81-23	NU701-2/75	1)	1)	2937	61	1550	200	1)	304
NK 81-23	NU801-2/68	1)	1)	2817	91	1400	200	1)	258
NK 81-24	NU701-2/75	1)	1)	2989	61	1550	200	1)	308
NK 81-24	NU801-2/75	1)	1)	2939	150	1411	200	1)	275
NK 81-25	NU701-2/75	1)	1)	3041	61	1550	200	1)	311
NK 81-25	NU801-2/75	1)	1)	2991	150	1411	200	1)	278
NK 81-26	NU701-2/75	1)	1)	3093	61	1550	200	1)	314
NK 81-26	NU801-2/87	1)	1)	3163	131	1550	200	1)	301

Скважинные насосы

Серия 8"

Wilo-EMU NK 81

Артикулы для заказа опорных стоек и противовихревого кожуха

Wilo-EMU...	Опорные стойки		Противовихревой кожух	
	Оцинкованная сталь	Хромоникелевая сталь	Оцинкованная сталь	Хромоникелевая сталь
NU 611	6038569	6038570	1)	1)
NU 501	1)	1)	6020348	6020347
NU 801	6038571	6039112	6020350	6020349

Артикулы для заказа охлаждающего кожуха

Wilo-EMU...	Тип мотора	Артикул охлаждающего кожуха	
		для вертикального монтажа	для горизонтального монтажа
NK 81-20	NU701-2/55	6043163	–
NK 81-20	NU801-2/60	6043160	–
NK 81-21	NU701-2/55	6043163	–
NK 81-21	NU801-2/60	6043160	–
NK 81-22	NU701-2/75	6043178	–
NK 81-22	NU801-2/68	6043152	–
NK 81-23	NU701-2/75	6043178	–
NK 81-23	NU801-2/68	6043152	–
NK 81-24	NU701-2/75	6043178	–
NK 81-24	NU801-2/75	6043152	–
NK 81-25	NU701-2/75	6043178	–
NK 81-25	NU801-2/75	6043152	–
NK 81-26	NU701-2/75	6043178	–
NK 81-26	NU801-2/87	6043175	–

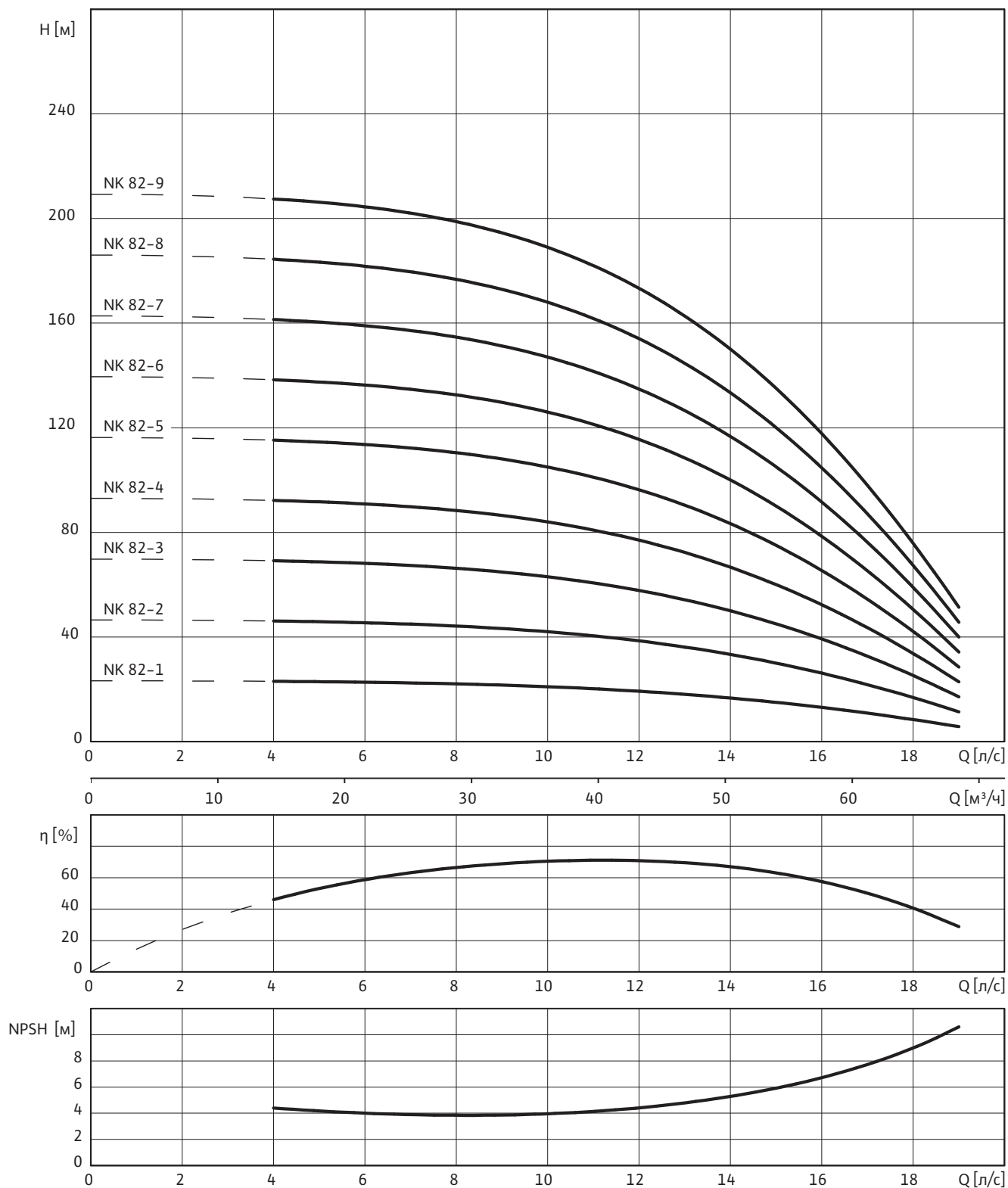
Размеры фланцев

Wilo-EMU...	Подсоединение			Класс давления			Размеры		
	DN ₁	DN ₂	DN ₃	PN ₁	PN ₂	PN ₃	d ₂	k	D
	мм			бар			мм		
NK 8...	G 3	–	–	10-64	–	–	–	–	–
NK 8...	–	DN 80	DN 80	–	10-40	10	8x18	160	200
NK 8...	–	DN 100	DN 100	–	10-16	10	8x18	180	220
NK 8...	–	DN 100	–	–	25-40	–	8x22	190	235
NK 8...	–	–	DN 125	–	–	10	8x18	210	250
NK 8...	–	–	DN 150	–	–	10	8x22	240	285

Насос с обратным клапаном, ¹⁾ По запросу, ³⁾ Макс. ϕ при подборе кабеля электропитания при I_N, ⁵⁾ Встроен в гидравлическую часть, ⁷⁾ Масса напорного кожуха

Wilо-EMU NK 82

Характеристика Wilо-EMU NK 82



3~400 В, 50 Гц, $\rho = 1 \text{ кг/дм}^3$, $\nu = 1 \times 10^{-6} \text{ м}^2/\text{с}$, ISO 9906 приложение А, $\eta = \text{КПД}$

Скважинные насосы

Серия 8"

Wilo-EMU NK 82

Данные моторов

Wilo-EMU...	Кол-во ступеней	Тип мотора	Номинальная мощность мотора	Номинальный ток	Макс. мощность на валу насоса	Ток при макс. мощности на валу насоса	Тип монтажа
		–	P_2	I_N	P_W	I_W	–
		–	кВт	А	кВт	А	–
NK 82-1	1	NU501-2/4	4	9.3	3.9	8.9	V+H
NK 82-1	1	NU611-2/5	5.5	12	4	9.7	V+H
NK 82-2	2	NU501-2/9	9.3	20.7	7.9	18.5	V+H
NK 82-2	2	NU611-2/9	9.2	20.5	7.8	17.8	V+H
NK 82-3	3	NU501-2/15	15	31.3	11.8	26	V+H
NK 82-3	3	NU611-2/13	13	28.5	11.5	26	V+H
NK 82-4	4	NU501-2/15	15	31.3	15	31.3	V+H
NK 82-4	4	NU611-2/15	15	32	15	32	V+H
NK 82-5	5	NU501-2/22	22	45.3	19	39.5	V+H
NK 82-5	5	NU611-2/18	18.5	40	18.5	40	V+H
NK 82-6	6	NU501-2/30	30	63.5	23.1	51	V+H
NK 82-6	6	NU611-2/26	26	57	22.6	51	V+H
NK 82-7	7	NU501-2/30	30	63.5	26.8	57	V+H
NK 82-7	7	NU611-2/30	30	63	26.5	57	V+H
NK 82-8	8	NU501-2/30	30	63.5	30	63.5	V+H
NK 82-8	8	NU611-2/30	30	63	29.5	62	V+H
NK 82-9	9	NU501-2/37	37	73	34.6	69	V+H
NK 82-9	9	NU611-2/34	34	71	33	69	V+H
NK 82-9	9	NU801-2/45	37	74	35	70	V+H

Тип монтажа: V – вертикальный, H – горизонтальный. Указывается при заказе.

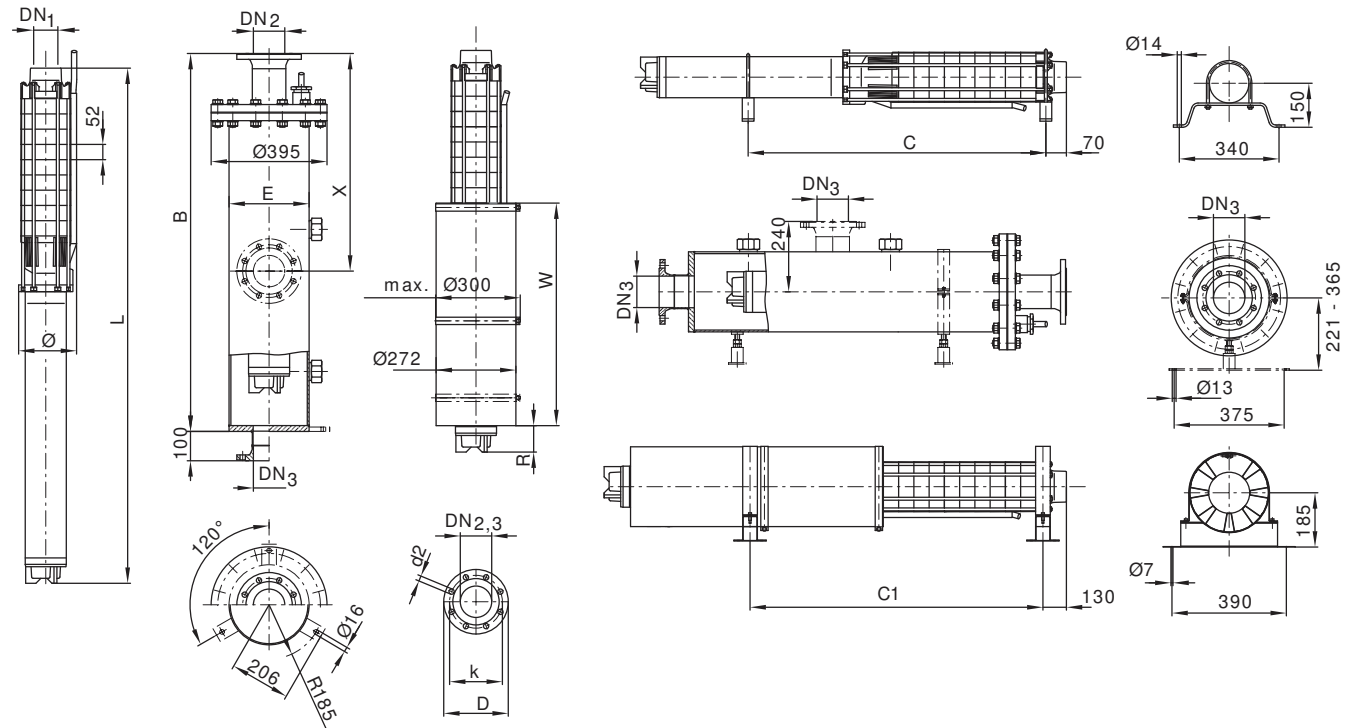
Обратный клапан

Wilo-EMU...	Подсоединение	Внутренняя/ наружная резьба	Класс давления	Размеры		Масса	Тип монтажа	Артикул	
	DN_1	–	PN_1	L	макс. ϕ	–		Исполн. А	Исполн. С
	мм	–	бар	мм		кг		–	
NK 8...	G 3	Внутренняя	10–64	⁵⁾	⁵⁾	⁵⁾	V+H	–	–

Насос с обратным клапаном, ¹⁾ По запросу, ³⁾ Макс. ϕ при подборе кабеля электропитания при I_N , ⁵⁾ Встроен в гидравлическую часть, ⁷⁾ Масса напорного кожуха

Wilo-EMU NK 82

Чертеж с размерами Wilo-EMU NK 8...



Масса, размеры

Wilo-EMU...	Тип мотора	Размеры								Масса	
		B	C	C ₁	E	L	R	W	Ø ³⁾	Кожух ⁷⁾	Агрегат
		мм								кг	
NK 82-1	NU501-2/4	1400	610	577	273	972	40	750	195	100	58
NK 82-1	NU611-2/5	1700	670	631	273	1088	148	750	190	108	64
NK 82-2	NU501-2/9	1700	710	629	273	1122	53	835	195	108	71
NK 82-2	NU611-2/9	1700	750	629	273	1212	135	835	190	108	75
NK 82-3	NU501-2/15	1700	810	681	273	1271	150	835	195	108	83
NK 82-3	NU611-2/13	2000	860	831	273	1384	90	1000	190	116	90
NK 82-4	NU501-2/15	1700	870	733	273	1323	150	835	195	108	86
NK 82-4	NU611-2/15	2000	950	908	273	1486	140	1000	190	116	99
NK 82-5	NU501-2/22	2000	980	948	273	1506	116	1000	195	116	102
NK 82-5	NU611-2/18	2000	1030	935	273	1603	55	1150	194	116	109
NK 82-6	NU501-2/30	2300	1100	987	273	1688	96	1150	195	124	120
NK 82-6	NU611-2/26	2300	1150	987	273	1800	50	1300	194	124	125
NK 82-7	NU501-2/30	2300	1150	1039	273	1740	96	1150	195	124	123
NK 82-7	NU611-2/30	2600	1260	1289	273	1962	60	1400	195	132	136
NK 82-8	NU501-2/30	2300	1210	1091	273	1792	96	1150	195	124	126
NK 82-8	NU611-2/30	2600	1310	1341	273	2014	60	1400	195	132	139
NK 82-9	NU501-2/37	2600	1440	1393	273	2212	81	1550	195	132	180
NK 82-9	NU611-2/34	2600	1380	1393	273	2116	110	1400	195	132	146
NK 82-9	NU801-2/45	2300	1260	1143	273	1859	111	1150	197	124	175

Скважинные насосы

Серия 8"

Wilo-EMU NK 82

Артикулы для заказа опорных стоек и противовихревого кожуха

Wilo-EMU...	Опорные стойки		Противовихревой кожух	
	Оцинкованная сталь	Хромоникелевая сталь	Оцинкованная сталь	Хромоникелевая сталь
NU 611	6038569	6038570	1)	1)
NU 501	1)	1)	6020348	6020347
NU 801	6038571	6039112	6020350	6020349

Артикулы для заказа охлаждающего кожуха

Wilo-EMU...	Тип мотора	Артикул охлаждающего кожуха	
		для вертикального монтажа	для горизонтального монтажа
NK 82-1	NU501-2/4	6043166	6043230
NK 82-1	NU611-2/5	6043168	6043232
NK 82-2	NU501-2/9	6043122	6043197
NK 82-2	NU611-2/9	6043126	6043201
NK 82-3	NU501-2/15	6043122	6043197
NK 82-3	NU611-2/13	6043193	6043244
NK 82-4	NU501-2/15	6043122	6043197
NK 82-4	NU611-2/15	6043193	6043244
NK 82-5	NU501-2/22	6043190	6043241
NK 82-5	NU611-2/18	6043143	6043214
NK 82-6	NU501-2/30	6043138	6043210
NK 82-6	NU611-2/26	6043158	6043224
NK 82-7	NU501-2/30	6043138	6043210
NK 82-7	NU611-2/30	6043149	6043221
NK 82-8	NU501-2/30	6043138	6043210
NK 82-8	NU611-2/30	6043149	6043221
NK 82-9	NU501-2/37	6043169	6043233
NK 82-9	NU611-2/34	6043149	6043221
NK 82-9	NU801-2/45	6043146	6043218

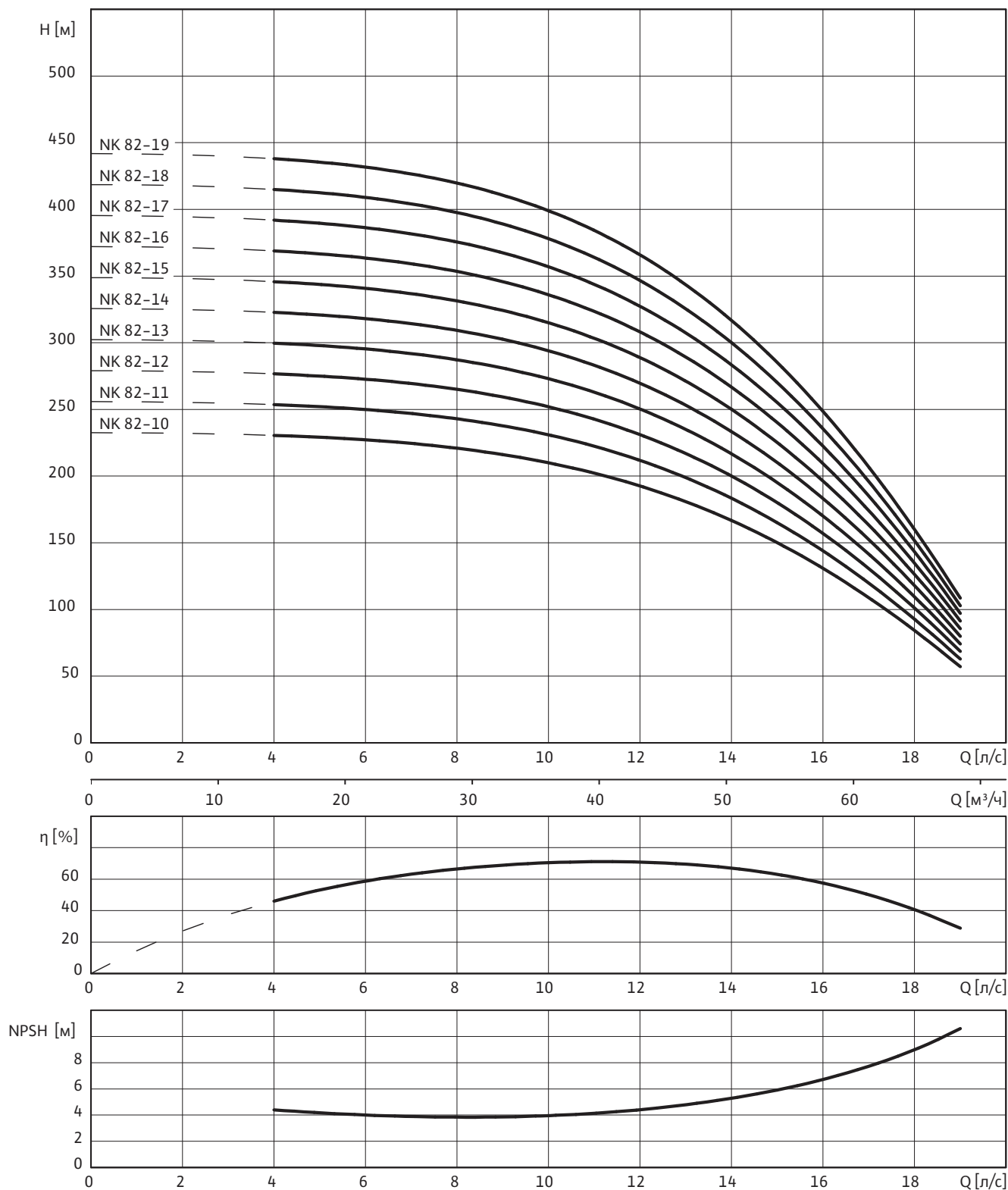
Размеры фланцев

Wilo-EMU...	Подсоединение			Класс давления			Размеры		
	DN ₁	DN ₂	DN ₃	PN ₁	PN ₂	PN ₃	d ₂	k	D
	мм			бар			мм		
NK 8...	G 3	–	–	10–64	–	–	–	–	–
NK 8...	–	DN 80	DN 80	–	10–40	10	8x18	160	200
NK 8...	–	DN 100	DN 100	–	10–16	10	8x18	180	220
NK 8...	–	DN 100	–	–	25–40	–	8x22	190	235
NK 8...	–	–	DN 125	–	–	10	8x18	210	250
NK 8...	–	–	DN 150	–	–	10	8x22	240	285

Насос с обратным клапаном, ¹⁾ По запросу, ³⁾ Макс. ϕ при подборе кабеля электропитания при I_N, ⁵⁾ Встроен в гидравлическую часть, ⁷⁾ Масса напорного кожуха

Wilо-EMU NK 82

Характеристика Wilо-EMU NK 82



3~400 В, 50 Гц, $\rho = 1 \text{ кг/дм}^3$, $\nu = 1 \times 10^{-6} \text{ м}^2/\text{с}$, ISO 9906 приложение А, $\eta = \text{КПД}$

Скважинные насосы

Серия 8"

Wilo-EMU NK 82

Данные моторов

Wilo-EMU...	Кол-во ступеней	Тип мотора	Номинальная мощность мотора	Номинальный ток	Макс. мощность на валу насоса	Ток при макс. мощности на валу насоса	Тип монтажа
		–	P_2	I_N	P_W	I_W	–
		–	кВт	А	кВт	А	–
NK 82-10	10	NU501-2/45	45	93.3	38.4	79	V+H
NK 82-10	10	NU611-2/90	37	77	36.8	77	V
NK 82-10	10	NU801-2/55	47.5	95	40	81	V+H
NK 82-11	11	NU501-2/45	45	93.3	43	87	V+H
NK 82-11	11	NU801-2/55	47.5	95	43	86	V+H
NK 82-12	12	NU701-2/55	55	108	46.7	91	V
NK 82-12	12	NU801-2/55	47.5	95	46.7	94	V+H
NK 82-13	13	NU701-2/55	55	108	51.5	98	V
NK 82-13	13	NU801-2/60	53	104	51	100	V+H ¹⁾
NK 82-14	14	NU701-2/55	55	108	54.8	104	V
NK 82-14	14	NU801-2/68	59	113	55.7	107	V
NK 82-15	15	NU701-2/75	75	145	59.9	119	V
NK 82-15	15	NU801-2/68	59	113	59	113	V
NK 82-16	16	NU701-2/75	75	145	64	125	V
NK 82-16	16	NU801-2/75	65	129	63	126	V
NK 82-17	17	NU701-2/75	75	145	67	130	V
NK 82-17	17	NU801-2/87	75	145	67	131	V
NK 82-18	18	NU701-2/75	75	145	71.5	137	V
NK 82-18	18	NU801-2/87	75	145	71.5	139	V
NK 82-19	19	NU701-2/75	75	145	74.5	143	V
NK 82-19	19	NU801-2/87	75	145	74.5	144	V

Тип монтажа: V – вертикальный, H – горизонтальный. Указывается при заказе.

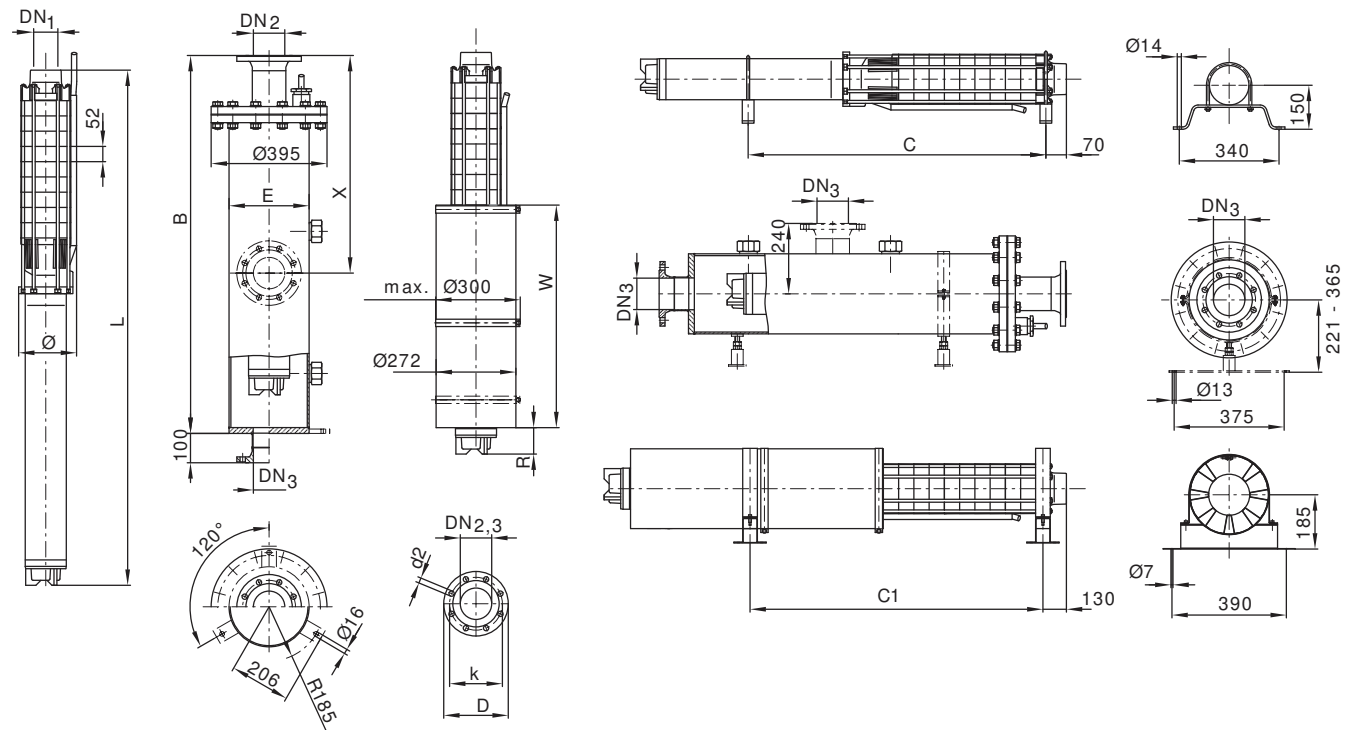
Обратный клапан

Wilo-EMU...	Подсоединение	Внутренняя/ наружная резьба	Класс давления	Размеры		Масса	Тип монтажа	Артикул	
	DN_1	–	PN_1	L	макс. \varnothing	–		Исполн. А	Исполн. С
	мм	–	бар	мм		кг	–		
NK 8...	G 3	Внутренняя	10-64	⁵⁾	⁵⁾	⁵⁾	V+H	–	–

Насос с обратным клапаном, ¹⁾ По запросу, ³⁾ Макс. \varnothing при подборе кабеля электропитания при I_N , ⁵⁾ Встроен в гидравлическую часть, ⁷⁾ Масса напорного кожуха

Wilo-EMU NK 82

Чертеж с размерами Wilo-EMU NK 8...



Масса, размеры											
Wilo-EMU...	Тип мотора	Размеры								Масса	
		B	C	C ₁	E	L	R	W	ø ³⁾	Кожух ⁷⁾	Агрегат
мм										кг	
NK 82-10	NU501-2/45	2900	1570	1445	273	2416	67	1716	199	140	196
NK 82-10	NU611-2/90	2600	—	—	273	2248	190	1400	195	132	154
NK 82-10	NU801-2/55	2600	1370	1195	273	2011	61	1300	197	132	196
NK 82-11	NU501-2/45	2900	1620	1497	273	2468	67	1716	199	140	199
NK 82-11	NU801-2/55	2600	1420	1247	273	2063	61	1300	197	132	199
NK 82-12	NU701-2/55	2600	—	—	273	2174	120	1300	200	132	232
NK 82-12	NU801-2/55	2600	1470	1299	273	2115	61	1300	197	132	202
NK 82-13	NU701-2/55	2600	—	—	273	2226	120	1300	200	132	235
NK 82-13	NU801-2/60	2600	¹⁾	—	273	2217	111	1300	200	132	213
NK 82-14	NU701-2/55	2900	—	—	273	2278	120	1300	200	140	239
NK 82-14	NU801-2/68	2900	—	—	273	2349	91	1400	200	140	231
NK 82-15	NU701-2/75	2900	—	—	273	2521	61	1550	200	140	280
NK 82-15	NU801-2/68	2900	—	—	273	2401	91	1400	200	140	234
NK 82-16	NU701-2/75	¹⁾	—	—	¹⁾	2573	61	1550	200	¹⁾	283
NK 82-16	NU801-2/75	2900	—	—	273	2523	150	1411	200	140	250
NK 82-17	NU701-2/75	¹⁾	—	—	¹⁾	2625	61	1550	200	¹⁾	286
NK 82-17	NU801-2/87	¹⁾	—	—	¹⁾	2695	131	1550	204	¹⁾	273
NK 82-18	NU701-2/75	¹⁾	—	—	¹⁾	2677	61	1550	200	¹⁾	289
NK 82-18	NU801-2/87	¹⁾	—	—	¹⁾	2747	131	1550	204	¹⁾	276
NK 82-19	NU701-2/75	¹⁾	—	—	¹⁾	2729	61	1550	200	¹⁾	292
NK 82-19	NU801-2/87	¹⁾	—	—	¹⁾	2799	131	1550	204	¹⁾	279

Скважинные насосы

Серия 8"

Wilo-EMU NK 82

Артикулы для заказа опорных стоек и противовихревого кожуха

Wilo-EMU...	Опорные стойки		Противовихревой кожух	
	Оцинкованная сталь	Хромоникелевая сталь	Оцинкованная сталь	Хромоникелевая сталь
NU 611	6038569	6038570	1)	1)
NU 501	1)	1)	6020348	6020347
NU 801	6038571	6039112	6020350	6020349

Артикулы для заказа охлаждающего кожуха

Wilo-EMU...	Тип мотора	Артикул охлаждающего кожуха	
		для вертикального монтажа	для горизонтального монтажа
NK 82-10	NU501-2/45	6043182	6043237
NK 82-10	NU611-2/90	6043149	–
NK 82-10	NU801-2/55	6043160	6043226
NK 82-11	NU501-2/45	6043182	6043237
NK 82-11	NU801-2/55	6043160	6043226
NK 82-12	NU701-2/55	6043163	–
NK 82-12	NU801-2/55	6043160	6043226
NK 82-13	NU701-2/55	6043163	–
NK 82-13	NU801-2/60	6043160	–
NK 82-14	NU701-2/55	6043163	–
NK 82-14	NU801-2/68	6043152	–
NK 82-15	NU701-2/75	6043178	–
NK 82-15	NU801-2/68	6043152	–
NK 82-16	NU701-2/75	6043178	–
NK 82-16	NU801-2/75	6043152	–
NK 82-17	NU701-2/75	6043178	–
NK 82-17	NU801-2/87	6043175	–
NK 82-18	NU701-2/75	6043178	–
NK 82-18	NU801-2/87	6043175	–
NK 82-19	NU701-2/75	6043178	–
NK 82-19	NU801-2/87	6043175	–

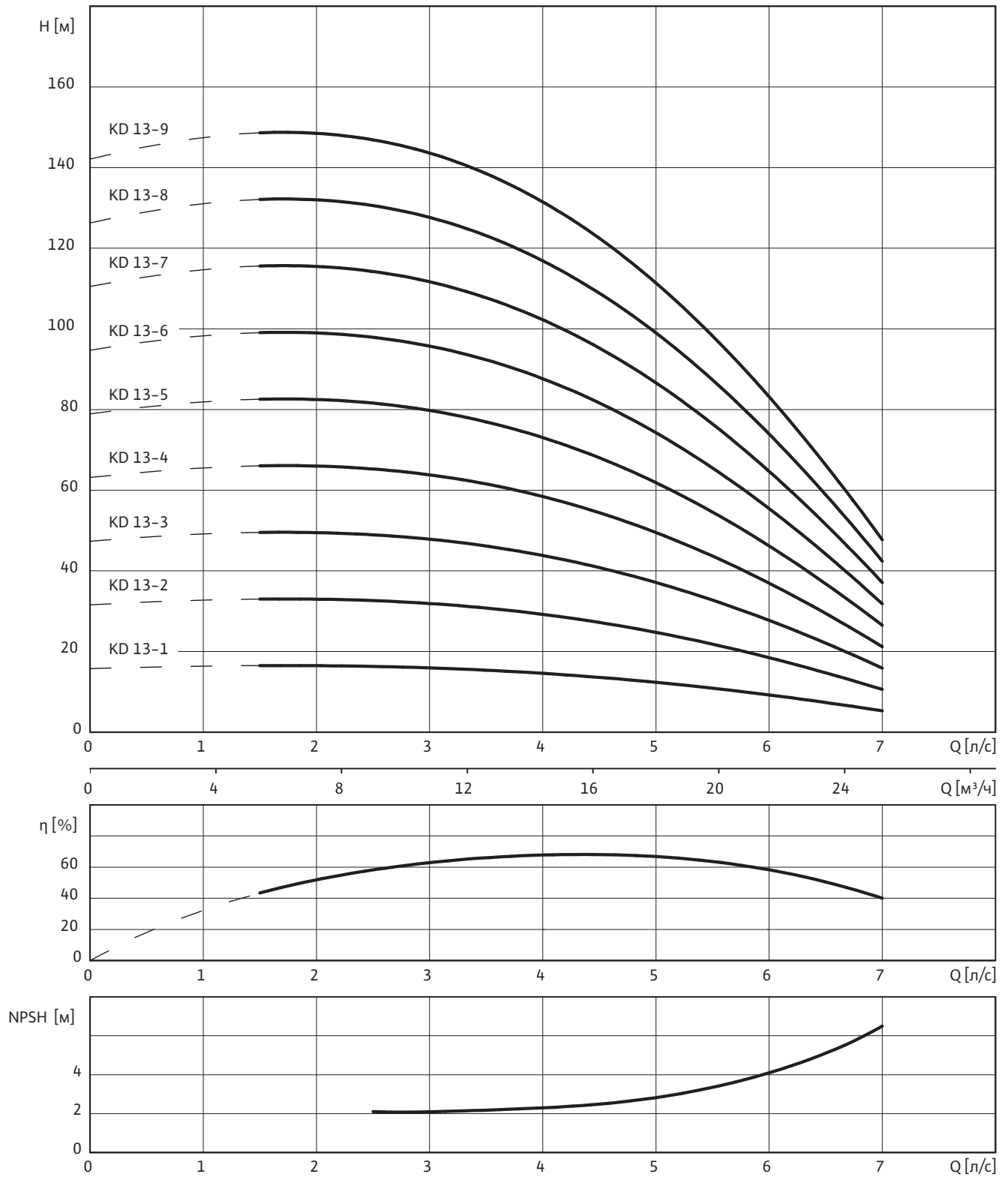
Размеры фланцев

Wilo-EMU...	Подсоединение			Класс давления			Размеры		
	DN ₁	DN ₂	DN ₃	PN ₁	PN ₂	PN ₃	d ₂	k	D
	мм			бар			мм		
NK 8...	G 3	–	–	10-64	–	–	–	–	–
NK 8...	–	DN 80	DN 80	–	10-40	10	8x18	160	200
NK 8...	–	DN 100	DN 100	–	10-16	10	8x18	180	220
NK 8...	–	DN 100	–	–	25-40	–	8x22	190	235
NK 8...	–	–	DN 125	–	–	10	8x18	210	250
NK 8...	–	–	DN 150	–	–	10	8x22	240	285

Насос с обратным клапаном, ¹⁾ По запросу, ³⁾ Макс. ϕ при подборе кабеля электропитания при I_N, ⁵⁾ Встроен в гидравлическую часть, ⁷⁾ Масса напорного кожуха

Wilо-EMU KD 13

Характеристика Wilо-EMU KD 13



3~400 В, 50 Гц, $\rho = 1 \text{ кг/дм}^3$, $\nu = 1 \times 10^{-6} \text{ м}^2/\text{с}$, ISO 9906 приложение А, $\eta = \text{КПД}$

Скважинные насосы

Серия 8"

Wilo-EMU KD 13

Данные моторов

Wilo-EMU...	Кол-во ступеней	Тип мотора	Номинальная мощность мотора	Номинальный ток	Макс. мощность на валу насоса	Ток при макс. мощности на валу насоса	Тип монтажа
		–	P_2	I_N	P_W	I_W	–
		–	кВт	А	кВт	А	–
KD 13-1	1	NU 431-2/11	1.1	3	1	2.75	V+H
KD 13-2	2	NU 431-2/22	2.2	5.9	2	5.5	V+H
KD 13-3	3	NU 431-2/30	3	7.8	3	7.8	V+H
KD 13-4	4	NU 431-2/40	4	10	4	10	V+H
KD 13-4	4	NU 501-2/4	4	9.3	4	9.3	V+H
KD 13-4	4	NU 611-2/5	5.5	12	4	9.7	V+H
KD 13-5	5	NU 431-2/55	5.5	13.7	5	12.5	V+H
KD 13-5	5	NU 501-2/5	5.5	12.5	5	11.5	V+H
KD 13-5	5	NU 611-2/5	5.5	12	4.8	10.9	V+H
KD 13-6	6	NU 501-2/7	7.5	16	6	13.5	V+H
KD 13-6	6	NU 611-2/7	7.5	16.8	5.8	14	V+H
KD 13-7	7	NU 501-2/7	7.5	16	7	15.1	V+H
KD 13-7	7	NU 611-2/7	7.5	16.8	6.7	15.4	V+H
KD 13-8	8	NU 501-2/9	9.3	20.7	8	19.1	V+H
KD 13-8	8	NU 611-2/9	9.2	20.5	7.6	18	V+H
KD 13-9	9	NU 501-2/9	9.3	20.7	9	20.5	V+H
KD 13-9	9	NU 611-2/9	9.2	20.5	8.5	19	V+H

Тип монтажа: V – вертикальный, H – горизонтальный. Указывается при заказе.

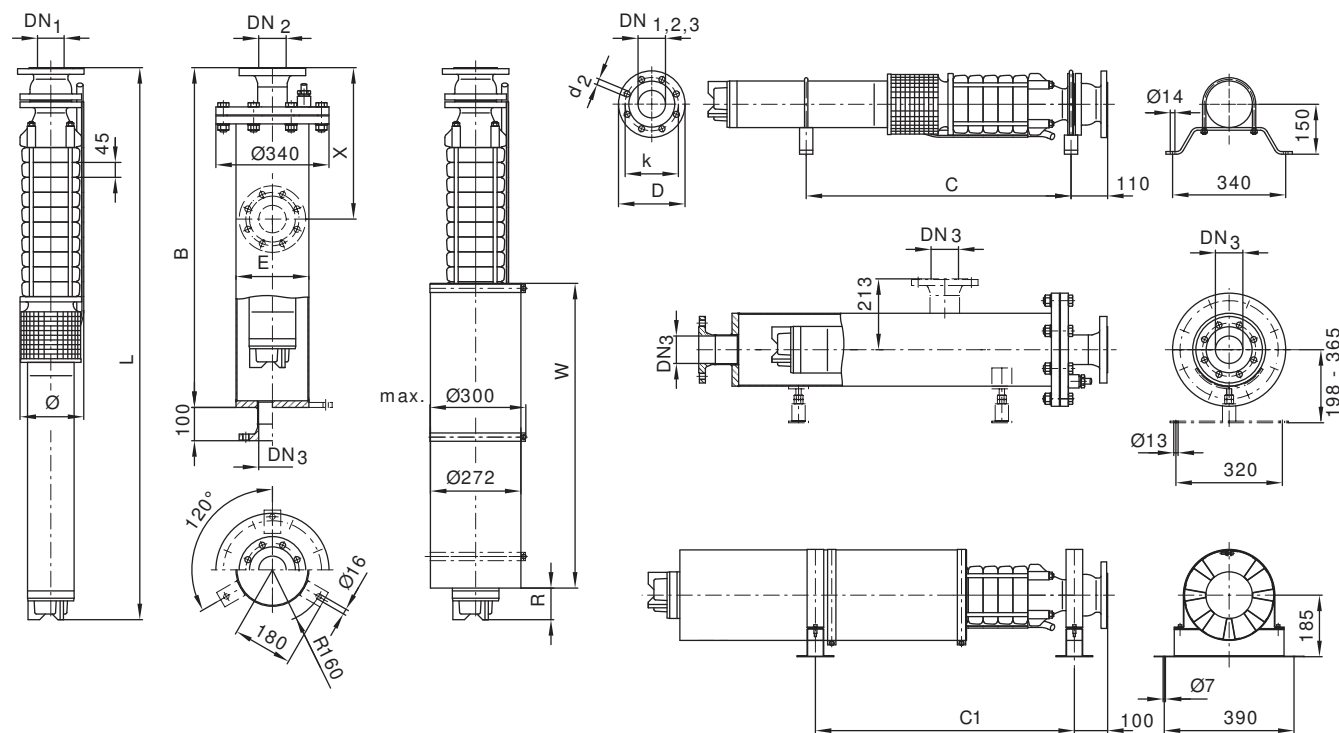
Обратный клапан

Wilo-EMU...	Подсоединение	Внутренняя/ наружная резьба	Класс давления	Размеры		Масса	Тип монтажа	Артикул			
				DN_1	PN_1			L	макс. \emptyset	Исполн. А	Исполн. С
				мм	бар			мм			
KD 13...	DN 65	–	10-16	-100	184	-8,4	V	6)	6)		
KD 13...	DN 65	–	25-40	-100	184	-8,4	V	6)	6)		
KD 13...	DN 80	–	10-16	-100	184	-9,0	V	6)	6)		
KD 13...	DN 80	–	25-40	-100	184	-9,0	V	6)	6)		

Насос с обратным клапаном (обратный клапан только для вертикального монтажа), ¹⁾ По запросу, ³⁾ Макс. диаметр для фланцевого соединения DN65 при подборе кабеля электропитания при I_N (Y/Δ), ⁶⁾ По запросу, ⁷⁾ Масса напорного кожуха

Wilo-EMU KD 13

Чертеж с размерами Wilo-EMU KD...



Масса, размеры

Wilo-EMU...	Тип мотора	Размеры								Масса	
		B	C	C ₁	E	L	R	W	ø ³⁾	Кожух ⁷⁾	Агрегат
мм										кг	
KD 13-1	NU 431-2/11	1050	410	447	219.1	675	22	435	185	59	37
KD 13-2	NU 431-2/22	1050	490	521	219.1	777	79	435	185	59	44
KD 13-3	NU 431-2/30	1350	610	642	219.1	974	66	600	185	64	54
KD 13-4	NU 431-2/40	1350	690	725	219.1	1095	142	600	185	64	63
KD 13-4	NU 501-2/4	1350	750	721	219.1	1154	51	750	185	64	78
KD 13-4	NU 611-2/5	1650	810	843	219.1	1270	159	750	185	69	85
KD 13-5	NU 431-2/55	1650	790	827	219.1	1254	106	750	185	69	72
KD 13-5	NU 501-2/5	1650	820	851	219.1	1232	85	750	185	69	85
KD 13-5	NU 611-2/5	1650	860	888	219.1	1315	159	750	185	69	88
KD 13-6	NU 501-2/7	1650	870	911	219.1	1309	116	750	185	69	93
KD 13-6	NU 611-2/7	1650	910	868	219.1	1392	106	835	185	69	96
KD 13-7	NU 501-2/7	1650	960	993	219.1	1391	116	750	185	69	99
KD 13-7	NU 611-2/7	1650	990	950	219.1	1474	106	835	185	69	102
KD 13-8	NU 501-2/9	1650	1020	995	219.1	1469	64	835	185	69	106
KD 13-8	NU 611-2/9	1950	1060	1096	219.1	1559	31	1000	185	74	110
KD 13-9	NU 501-2/9	1650	1070	1040	219.1	1514	64	835	185	69	110
KD 13-9	NU 611-2/9	1950	1100	1191	219.1	1604	31	1000	185	74	115

Скважинные насосы

Серия 8"

Wilo-EMU KD 13

Артикулы для заказа опорных стоек и противовихревого кожуха

Wilo-EMU...	Опорные стойки		Противовихревой кожух	
	Оцинкованная сталь	Хромоникелевая сталь	Оцинкованная сталь	Хромоникелевая сталь
NU 4..	6038565	6038566	1)	1)
NU 611	6038567	6038568	1)	1)
NU 501	1)	1)	6044428	1)

Артикулы для заказа охлаждающего кожуха

Wilo-EMU...	Тип мотора	Артикул охлаждающего кожуха	
		для вертикального монтажа	для горизонтального монтажа
KD 13-1	NU 431-2/11	6 043 133	6 043 208
KD 13-2	NU 431-2/22	6 043 133	6 043 208
KD 13-3	NU 431-2/30	6 043 148	6 043 220
KD 13-4	NU 431-2/40	6 043 148	6 043 220
KD 13-4	NU 501-2/4	6 043 165	6 043 229
KD 13-4	NU 611-2/5	6 046 927	6 046 928
KD 13-5	NU 431-2/55	6 043 164	6 043 228
KD 13-5	NU 501-2/5	6 043 165	6 043 229
KD 13-5	NU 611-2/5	6 046 927	6 046 928
KD 13-6	NU 501-2/7	6 043 165	6 043 229
KD 13-6	NU 611-2/7	6 043 125	6 043 200
KD 13-7	NU 501-2/7	6 043 165	6 043 229
KD 13-7	NU 611-2/7	6 043 125	6 043 200
KD 13-8	NU 501-2/9	6 043 121	6 043 196
KD 13-8	NU 611-2/9	6 043 192	6 043 243
KD 13-9	NU 501-2/9	6 043 121	6 043 196
KD 13-9	NU 611-2/9	6 043 192	6 043 243

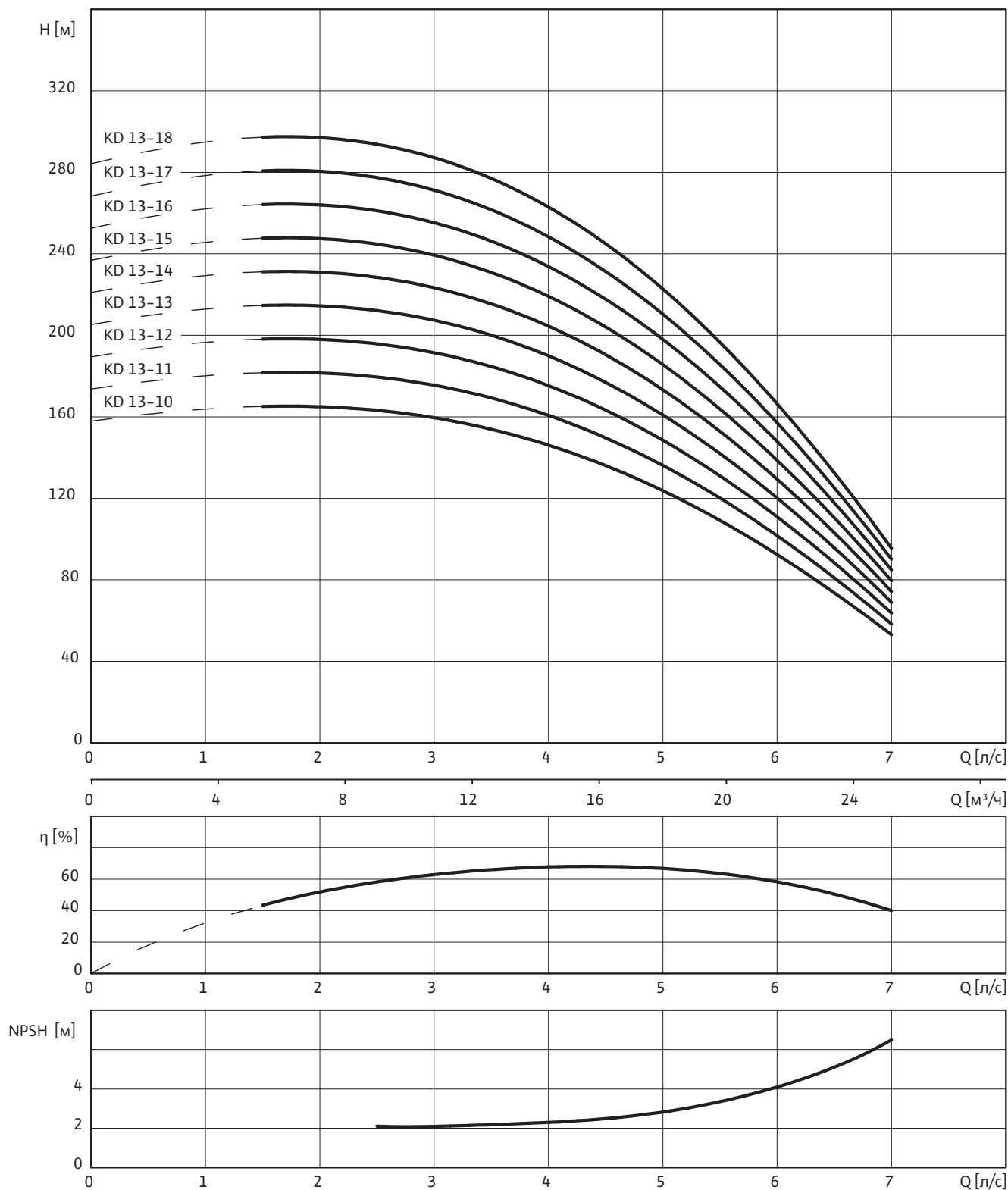
Размеры фланцев

Wilo-EMU...	Подсоединение			Класс давления			Размеры		
	DN ₁	DN ₂	DN ₃	PN ₁	PN ₂	PN ₃	d ₂	k	D
	мм			бар			мм		
KD 13...	DN 65	–	–	10–16	–	–	4x18	145	185
KD 13...	DN 65	–	–	25–40	–	–	8x18	145	185
KD 13...	DN 80	DN 80	DN 80	10–40	10–40	10	8x18	160	200
KD 13...	–	–	DN 100	–	–	10	8x18	180	220

Насос с обратным клапаном (обратный клапан только для вертикального монтажа), ¹⁾ По запросу, ³⁾ Макс. диаметр для фланцевого соединения DN65 при подборе кабеля электропитания при I_N (Y/Δ), ⁶⁾ По запросу, ⁷⁾ Масса напорного кожуха

Wilo-EMU KD 13

Характеристика Wilo-EMU KD 13



3~400 В, 50 Гц, $\rho = 1 \text{ кг/дм}^3$, $\nu = 1 \times 10^{-6} \text{ м}^2/\text{с}$, ISO 9906 приложение А, $\eta = \text{КПД}$

Скважинные насосы

Серия 8"

Wilo-EMU KD 13

Данные моторов

Wilo-EMU...	Кол-во ступеней	Тип мотора	Номинальная мощность мотора	Номинальный ток	Макс. мощность на валу насоса	Ток при макс. мощности на валу насоса	Тип монтажа
		–	P_2	I_N	P_W	I_W	–
		–	кВт	А	кВт	А	–
KD 13-10	10	NU 501-2/11	11	23.3	10	22	V+H
KD 13-10	10	NU 611-2/11	11	23.5	9.6	21.5	V+H
KD 13-11	11	NU 501-2/11	11	23.3	11	23.3	V
KD 13-11	11	NU 611-2/11	11	23.5	10.4	22.5	V
KD 13-12	12	NU 501-2/15	15	31.3	12	26.5	V
KD 13-12	12	NU 611-2/13	13	28.5	11.5	26	V
KD 13-13	13	NU 501-2/15	15	31.3	13	28.5	V
KD 13-13	13	NU 611-2/13	13	28.5	12.3	27.5	V
KD 13-14	14	NU 501-2/15	15	31.3	14	30	V
KD 13-14	14	NU 611-2/15	15	32	13.4	29.5	V
KD 13-15	15	NU 501-2/15	15	31.3	15	31.3	V
KD 13-15	15	NU 611-2/15	15	32	14.2	30.5	V
KD 13-16	16	NU 501-2/18	18.5	38.5	16	35	V
KD 13-16	16	NU 611-2/15	15	32	15	32	V
KD 13-17	17	NU 501-2/18	18.5	38.5	17	36.5	V
KD 13-17	17	NU 611-2/18	18.5	40	16.2	36	V
KD 13-18	18	NU 501-2/18	18.5	38.5	18	38	V
KD 13-18	18	NU 611-2/18	18.5	40	17	37	V

Тип монтажа: V – вертикальный, H – горизонтальный. Указывается при заказе.

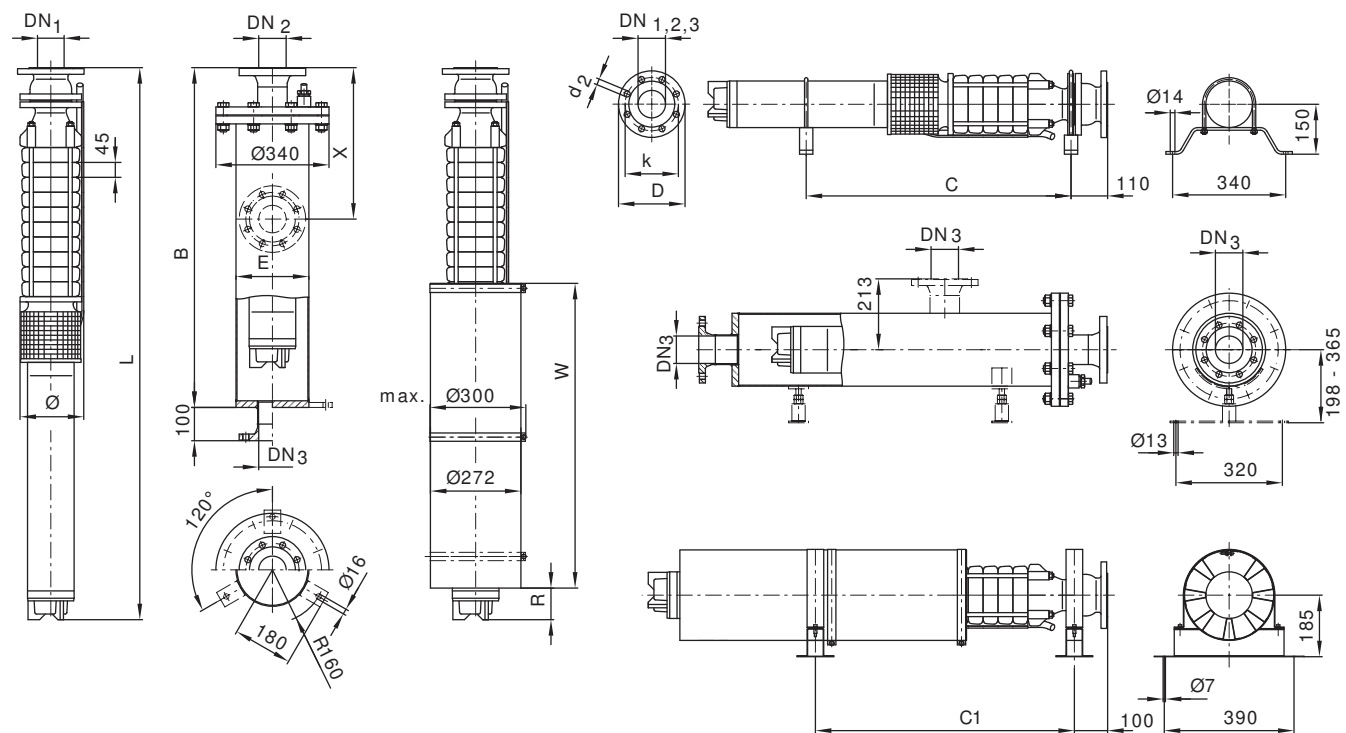
Обратный клапан

Wilo-EMU...	Подсоединение	Внутренняя/ наружная резьба	Класс давления	Размеры		Масса	Тип монтажа	Артикул	
	DN_1	–	PN_1	L	макс. \varnothing	–		Исполн. А	Исполн. С
	мм	–	бар	мм		кг		–	
KD 13...	DN 65	–	10–16	-100	184	-8,4	V	6)	6)
KD 13...	DN 65	–	25–40	-100	184	-8,4	V	6)	6)
KD 13...	DN 80	–	10–16	-100	184	-9,0	V	6)	6)
KD 13...	DN 80	–	25–40	-100	184	-9,0	V	6)	6)

Насос с обратным клапаном (обратный клапан только для вертикального монтажа), ¹⁾ По запросу, ³⁾ Макс. диаметр для фланцевого соединения DN65 при подборе кабеля электропитания при I_N (V/Δ), ⁶⁾ По запросу, ⁷⁾ Масса напорного кожуха

Wilo-EMU KD 13

Чертеж с размерами Wilo-EMU KD...



Масса, размеры

Wilo-EMU...	Тип мотора	Размеры								Масса	
		B	C	C ₁	E	L	R	W	ø ³⁾	Кожух ⁷⁾	Агрегат
мм										кг	
KD 13-10	NU 501-2/11	1950	1130	1085	219.1	1591	96	835	185	74	117
KD 13-10	NU 611-2/11	1950	1200	1228	219.1	1734	66	1000	185	74	126
KD 13-11	NU 501-2/11	1950	-	-	219.1	1636	96	835	185	74	120
KD 13-11	NU 611-2/11	1950	-	-	219.1	1779	66	1000	185	74	130
KD 13-12	NU 501-2/15	1950	-	-	219.1	1746	161	835	185	74	131
KD 13-12	NU 611-2/13	2250	-	-	219.1	1859	101	1000	185	79	139
KD 13-13	NU 501-2/15	2250	-	-	219.1	1791	161	835	185	79	135
KD 13-13	NU 611-2/13	2250	-	-	219.1	1904	101	1000	185	79	143
KD 13-14	NU 501-2/15	2250	-	-	219.1	1836	161	835	185	79	139
KD 13-14	NU 611-2/15	2250	-	-	219.1	1999	151	1000	185	79	152
KD 13-15	NU 501-2/15	2250	-	-	219.1	1918	161	835	185	79	145
KD 13-15	NU 611-2/15	2250	-	-	219.1	2081	151	1000	185	79	158
KD 13-16	NU 501-2/18	2250	-	-	219.1	2029	62	1000	185	79	155
KD 13-16	NU 611-2/15	2550	-	-	219.1	2126	151	1000	185	83	161
KD 13-17	NU 501-2/18	2250	-	-	219.1	2074	62	1000	185	79	161
KD 13-17	NU 611-2/18	2550	-	-	219.1	2236	66	1150	185	83	174
KD 13-18	NU 501-2/18	2550	-	-	219.1	2119	62	1000	185	83	165
KD 13-18	NU 611-2/18	2550	-	-	219.1	2281	66	1150	185	83	178

Скважинные насосы

Серия 8"

Wilo-EMU KD 13

Артикулы для заказа опорных стоек и противовихревого кожуха

Wilo-EMU...	Опорные стойки		Противовихревой кожух	
	Оцинкованная сталь	Хромоникелевая сталь	Оцинкованная сталь	Хромоникелевая сталь
NU 4..	6038565	6038566	1)	1)
NU 611	6038567	6038568	1)	1)
NU 501	1)	1)	6044428	1)

Артикулы для заказа охлаждающего кожуха

Wilo-EMU...	Тип мотора	Артикул охлаждающего кожуха	
		для вертикального монтажа	для горизонтального монтажа
KD 13-10	NU 501-2/11	6 043 121	6 043 196
KD 13-10	NU 611-2/11	6 043 192	6 043 243
KD 13-11	NU 501-2/11	6 043 121	–
KD 13-11	NU 611-2/11	6 043 192	–
KD 13-12	NU 501-2/15	6 043 121	–
KD 13-12	NU 611-2/13	6 043 192	–
KD 13-13	NU 501-2/15	6 043 121	–
KD 13-13	NU 611-2/13	6 043 192	–
KD 13-14	NU 501-2/15	6 043 121	–
KD 13-14	NU 611-2/15	6 043 192	–
KD 13-15	NU 501-2/15	6 043 121	–
KD 13-15	NU 611-2/15	6 043 192	–
KD 13-16	NU 501-2/18	6 043 189	–
KD 13-16	NU 611-2/15	6 043 192	–
KD 13-17	NU 501-2/18	6 043 189	–
KD 13-17	NU 611-2/18	6 043 142	–
KD 13-18	NU 501-2/18	6 043 189	–
KD 13-18	NU 611-2/18	6 043 142	–

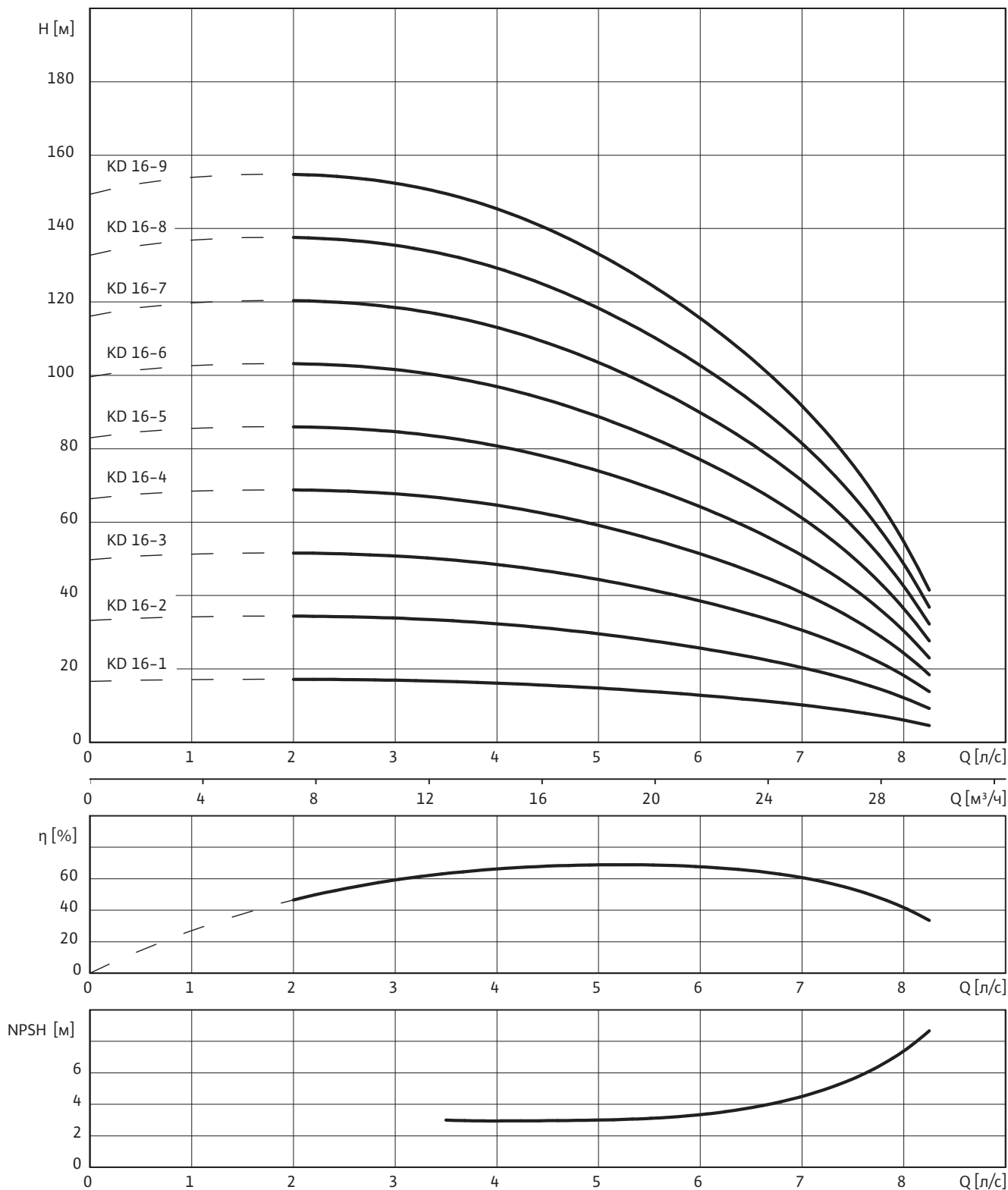
Размеры фланцев

Wilo-EMU...	Подсоединение			Класс давления			Размеры		
	DN ₁	DN ₂	DN ₃	PN ₁	PN ₂	PN ₃	d ₂	k	D
	мм			бар			мм		
KD 13...	DN 65	–	–	10-16	–	–	4x18	145	185
KD 13...	DN 65	–	–	25-40	–	–	8x18	145	185
KD 13...	DN 80	DN 80	DN 80	10-40	10-40	10	8x18	160	200
KD 13...	–	–	DN 100	–	–	10	8x18	180	220

Насос с обратным клапаном (обратный клапан только для вертикального монтажа), ¹⁾ По запросу, ³⁾ Макс. диаметр для фланцевого соединения DN65 при подборе кабеля электропитания при I_N (Y/Δ), ⁶⁾ По запросу, ⁷⁾ Масса напорного кожуха

Wilо-EMU KD 16

Характеристика Wilо-EMU KD 16



3-400 В, 50 Гц, $\rho = 1 \text{ кг/дм}^3$, $\nu = 1 \times 10^{-6} \text{ м}^2/\text{с}$, ISO 9906 приложение А, $\eta = \text{КПД}$

Скважинные насосы

Серия 8"

Wilo-EMU KD 16

Данные моторов

Wilo-EMU...	Кол-во ступеней	Тип мотора	Номинальная мощность мотора	Номинальный ток	Макс. мощность на валу насоса	Ток при макс. мощности на валу насоса	Тип монтажа
		–	P_2	I_N	P_W	I_W	–
		–	кВт	А	кВт	А	–
KD 16-1	1	NU 431-2/15	1.5	4	1.4	3.8	V+H
KD 16-2	2	NU 431-2/30	3	7.8	3	7.8	V+H
KD 16-3	3	NU 431-2/37	3.7	9.1	3.7	9.1	V+H
KD 16-3	3	NU 501-2/4	4	9.3	3.7	8.6	V+H
KD 16-3	3	NU 611-2/5	5.5	12	3.7	9.2	V+H
KD 16-4	4	NU 431-2/55	5.5	13.7	5.5	13.7	V+H
KD 16-4	4	NU 501-2/5	5.5	12.5	5.5	12.5	V+H
KD 16-4	4	NU 611-2/5	5.5	12	4.9	11.2	V+H
KD 16-5	5	NU 501-2/7	7.5	16	6.3	14	V+H
KD 16-5	5	NU 611-2/7	7.5	16.8	6	14.3	V+H
KD 16-6	6	NU 501-2/7	7.5	16	7.5	16	V+H
KD 16-6	6	NU 611-2/7	7.5	16.8	7.1	16	V+H
KD 16-7	7	NU 501-2/9	9.3	20.7	8.8	19.9	V+H
KD 16-7	7	NU 611-2/9	9.2	20.5	8.3	18.7	V+H
KD 16-8	8	NU 501-2/11	11	23.3	10	22	V+H
KD 16-8	8	NU 611-2/11	11	23.5	9.5	21	V+H
KD 16-9	9	NU 501-2/11	11	23.3	11	23.3	V+H
KD 16-9	9	NU 611-2/11	11	23.5	10.5	23	V+H

Тип монтажа: V – вертикальный, H – горизонтальный. Указывается при заказе.

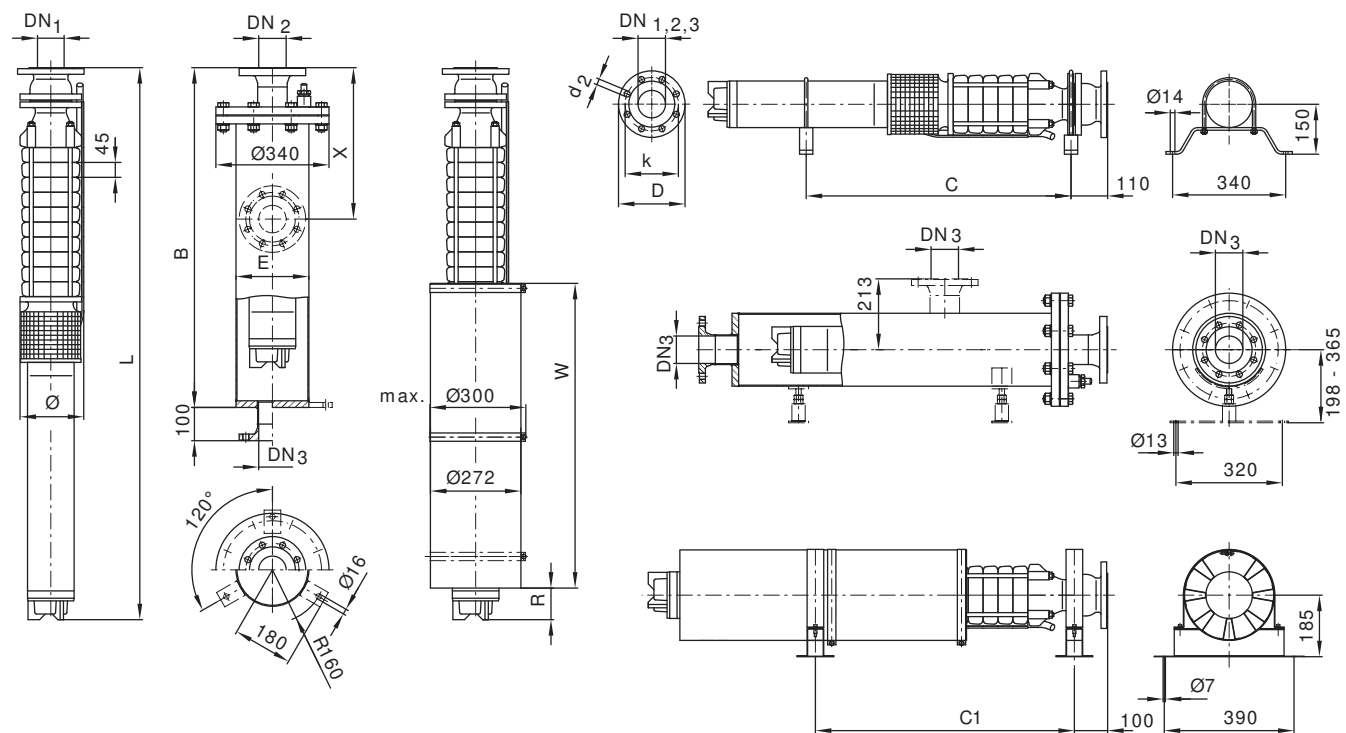
Обратный клапан

Wilo-EMU...	Подсоединение	Внутренняя/ наружная резьба	Класс давления	Размеры		Масса	Тип монтажа	Артикул	
	DN_1			PN_1	L			макс. \emptyset	Исполн. А
	мм	–	бар	мм		кг	–	–	–
KD 16...	DN 65	–	10–16	-100	184	-8,4	V	б)	б)
KD 16...	DN 65	–	25–40	-100	184	-8,4	V	б)	б)
KD 16...	DN 80	–	10–16	-100	184	-9,0	V	б)	б)
KD 16...	DN 80	–	25–40	-100	184	-9,0	V	б)	б)

Насос с обратным клапаном (обратный клапан только для вертикального монтажа), ¹⁾ По запросу, ³⁾ Макс. диаметр для фланцевого соединения DN65 при подборе кабеля электропитания при I_N (V/Δ), ⁶⁾ По запросу, ⁷⁾ Масса напорного кожуха

Wilo-EMU KD 16

Чертеж с размерами Wilo-EMU KD...



Масса, размеры

Wilo-EMU...	Тип мотора	Размеры								Масса	
		B	C	C ₁	E	L	R	W	ø ³⁾	Кожух ⁷⁾	Агрегат
мм										кг	
KD 16-1	NU 431-2/15	1050	430	462	219.1	704	51	435	185	59	39
KD 16-2	NU 431-2/30	1050	570	597	219.1	929	66	600	185	59	50
KD 16-3	NU 431-2/37	1350	630	662	219.1	1012	106	600	185	64	57
KD 16-3	NU 501-2/4	1350	710	744	219.1	1109	51	750	185	64	74
KD 16-3	NU 611-2/5	1650	770	798	219.1	1225	159	750	185	69	81
KD 16-4	NU 431-2/55	1350	750	782	219.1	1209	106	750	185	64	68
KD 16-4	NU 501-2/5	1350	770	806	219.1	1187	85	750	185	64	82
KD 16-4	NU 611-2/5	1650	810	843	219.1	1270	159	750	185	69	85
KD 16-5	NU 501-2/7	1650	830	866	219.1	1264	116	750	185	69	89
KD 16-5	NU 611-2/7	1650	870	823	219.1	1347	106	835	185	69	92
KD 16-6	NU 501-2/7	1650	870	911	219.1	1309	116	750	185	69	93
KD 16-6	NU 611-2/7	1650	910	868	219.1	1392	106	835	185	69	96
KD 16-7	NU 501-2/9	1650	980	950	219.1	1424	64	835	185	69	102
KD 16-7	NU 611-2/9	1650	1010	1051	219.1	1514	31	750	185	69	106
KD 16-8	NU 501-2/11	1650	1040	995	219.1	1501	96	835	185	69	109
KD 16-8	NU 611-2/11	1950	1110	1138	219.1	1644	66	1000	185	74	118
KD 16-9	NU 501-2/11	1950	1090	1040	219.1	1546	96	835	185	74	113
KD 16-9	NU 611-2/11	1950	1160	1183	219.1	1689	66	1000	185	74	123

Скважинные насосы

Серия 8"

Wilo-EMU KD 16

Артикулы для заказа опорных стоек и противовихревого кожуха

Wilo-EMU...	Опорные стойки		Противовихревой кожух	
	Оцинкованная сталь	Хромоникелевая сталь	Оцинкованная сталь	Хромоникелевая сталь
NU 4..	6038565	6038566	1)	1)
NU 611	6038567	6038568	1)	1)
NU 501	1)	1)	6044428	1)

Артикулы для заказа охлаждающего кожуха

Wilo-EMU...	Тип мотора	Артикул охлаждающего кожуха	
		для вертикального монтажа	для горизонтального монтажа
KD 16-1	NU 431-2/15	6 043 133	6 043 208
KD 16-2	NU 431-2/30	6 043 148	6 043 220
KD 16-3	NU 431-2/37	6 043 148	6 043 220
KD 16-3	NU 501-2/4	6 043 165	6 043 229
KD 16-3	NU 611-2/5	6 046 927	6 046 928
KD 16-4	NU 431-2/55	6 043 164	6 043 228
KD 16-4	NU 501-2/5	6 043 165	6 043 229
KD 16-4	NU 611-2/5	6 046 927	6 046 928
KD 16-5	NU 501-2/7	6 043 165	6 043 229
KD 16-5	NU 611-2/7	6 043 125	6 043 200
KD 16-6	NU 501-2/7	6 043 165	6 043 229
KD 16-6	NU 611-2/7	6 043 125	6 043 200
KD 16-7	NU 501-2/9	6 043 121	6 043 196
KD 16-7	NU 611-2/9	6 043 192	6 043 243
KD 16-8	NU 501-2/11	6 043 121	6 043 196
KD 16-8	NU 611-2/11	6 043 192	6 043 243
KD 16-9	NU 501-2/11	6 043 121	6 043 196
KD 16-9	NU 611-2/11	6 043 192	6 043 243

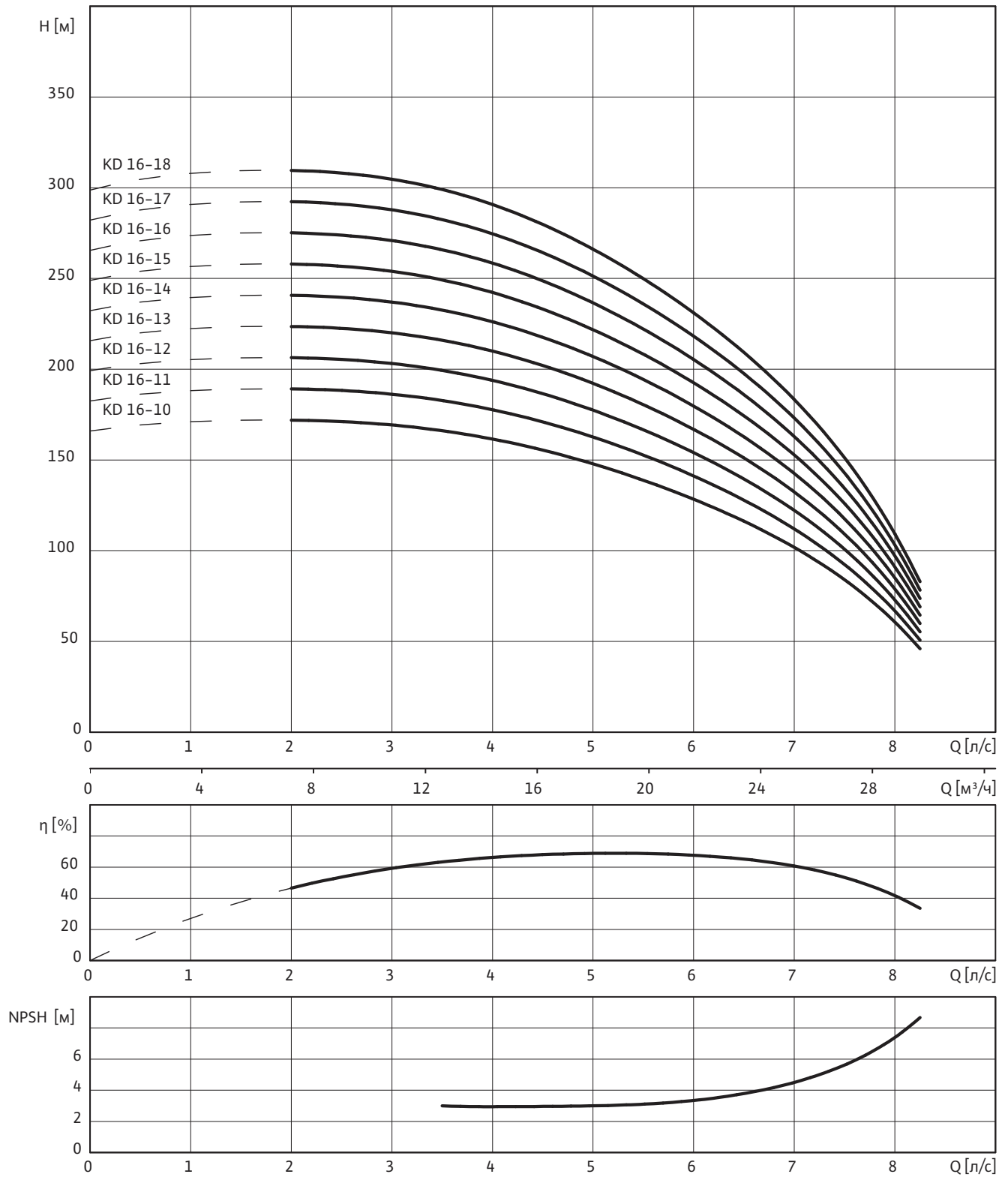
Размеры фланцев

Wilo-EMU...	Подсоединение			Класс давления			Размеры		
	DN ₁	DN ₂	DN ₃	PN ₁	PN ₂	PN ₃	d ₂	k	D
	мм			бар			мм		
KD 16...	DN 65	–	–	10-16	–	–	4x18	145	185
KD 16...	DN 65	–	–	25-40	–	–	8x18	145	185
KD 16...	DN 80	DN 80	DN 80	10-40	10-40	10	8x18	160	200
KD 16...	–	–	DN 100	–	–	10	8x18	180	220

Насос с обратным клапаном (обратный клапан только для вертикального монтажа), ¹⁾ По запросу, ³⁾ Макс. диаметр для фланцевого соединения DN65 при подборе кабеля электропитания при I_N (Y/Δ), ⁶⁾ По запросу, ⁷⁾ Масса напорного кожуха

Wilo-EMU KD 16

Характеристика Wilo-EMU KD 16



3~400 В, 50 Гц, $\rho = 1 \text{ кг/дм}^3$, $\nu = 1 \times 10^{-6} \text{ м}^2/\text{с}$, ISO 9906 приложение А, $\eta = \text{КПД}$

Скважинные насосы

Серия 8"

Wilo-EMU KD 16

Данные моторов

Wilo-EMU...	Кол-во ступеней	Тип мотора	Номинальная мощность мотора	Номинальный ток	Макс. мощность на валу насоса	Ток при макс. мощности на валу насоса	Тип монтажа
		–	P_2	I_N	P_W	I_W	–
		–	кВт	А	кВт	А	–
KD 16-10	10	NU 501-2/15	15	31.3	12.5	27.5	V+H
KD 16-10	10	NU 611-2/13	13	28.5	11.8	26.5	V+H
KD 16-11	11	NU 501-2/15	15	31.3	13.8	29.5	V
KD 16-11	11	NU 611-2/13	13	28.5	12.8	28	V
KD 16-12	12	NU 501-2/15	15	31.3	15	31.3	V
KD 16-12	12	NU 611-2/15	15	32	14.1	30.5	V
KD 16-13	13	NU 501-2/18	18.5	38.5	15.6	33.5	V
KD 16-13	13	NU 611-2/18	18.5	40	15.4	34.5	V
KD 16-14	14	NU 501-2/18	18.5	38.5	16.7	35.5	V
KD 16-14	14	NU 611-2/18	18.5	40	16.5	36.5	V
KD 16-15	15	NU 501-2/18	18.5	38.5	17.7	37	V
KD 16-15	15	NU 611-2/18	18.5	40	17.5	38	V
KD 16-16	16	NU 501-2/22	22	45.3	18.7	39	V
KD 16-16	16	NU 611-2/22	22	47.5	18.9	42	V
KD 16-17	17	NU 501-2/22	22	45.3	19.6	40.5	V
KD 16-17	17	NU 611-2/22	22	47.5	20	44	V
KD 16-18	18	NU 501-2/22	22	45.3	20.7	42.5	V
KD 16-18	18	NU 611-2/22	22	47.5	21	45.5	V

Тип монтажа: V – вертикальный, H – горизонтальный. Указывается при заказе.

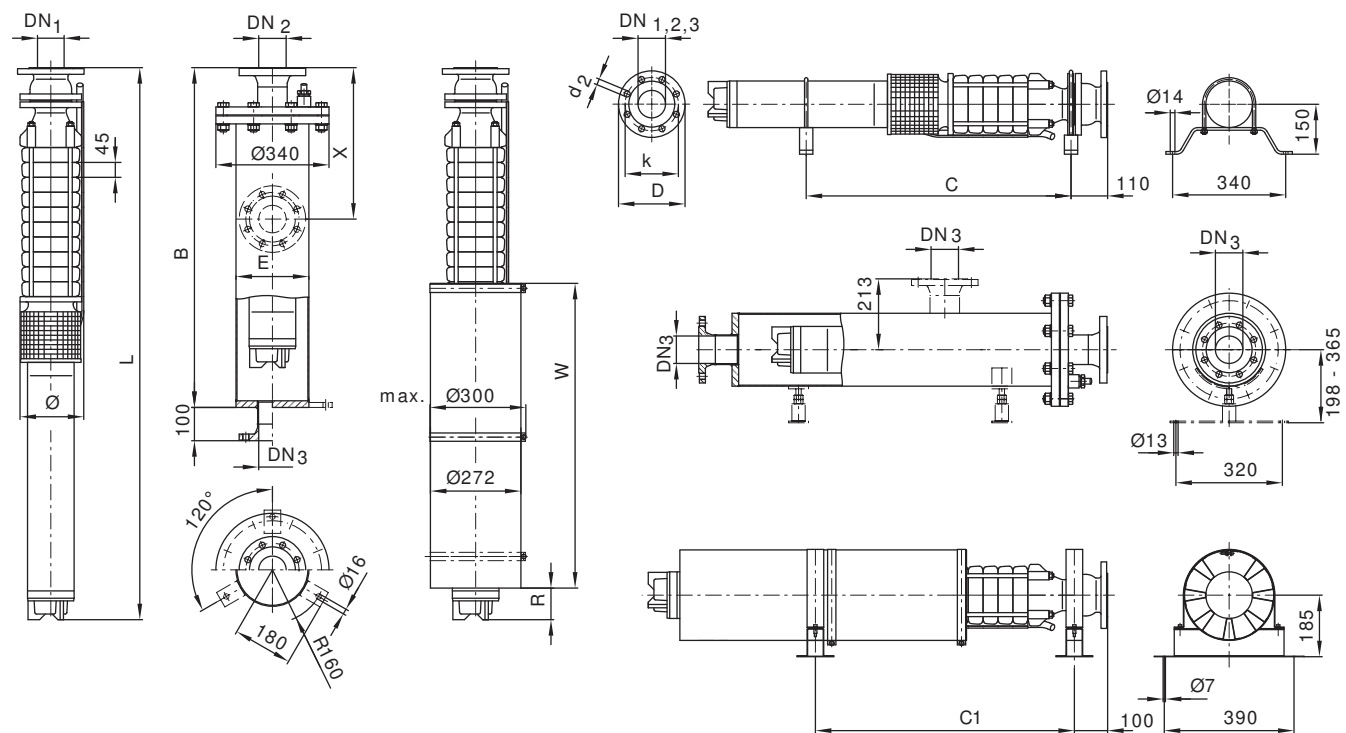
Обратный клапан

Wilo-EMU...	Подсоединение	Внутренняя/ наружная резьба	Класс давления	Размеры		Масса	Тип монтажа	Артикул	
	DN_1	–	PN_1	L	макс. \varnothing	–		Исполн. А	Исполн. С
	мм	–	бар	мм		кг		–	
KD 16...	DN 65	–	10-16	-100	184	-8,4	V	б)	б)
KD 16...	DN 65	–	25-40	-100	184	-8,4	V	б)	б)
KD 16...	DN 80	–	10-16	-100	184	-9,0	V	б)	б)
KD 16...	DN 80	–	25-40	-100	184	-9,0	V	б)	б)

Насос с обратным клапаном (обратный клапан только для вертикального монтажа), ¹⁾ По запросу, ³⁾ Макс. диаметр для фланцевого соединения DN65 при подборе кабеля электропитания при I_N (V/Δ), ⁶⁾ По запросу, ⁷⁾ Масса напорного кожуха

Wilo-EMU KD 16

Чертеж с размерами Wilo-EMU KD...



Масса, размеры

Wilo-EMU...	Тип мотора	Размеры								Масса	
		B	C	C ₁	E	L	R	W	Ø ³⁾	Кожух ⁷⁾	Агрегат
мм										кг	
KD 16-10	NU 501-2/15	1950	1160	1085	219.1	1656	161	835	185	74	123
KD 16-10	NU 611-2/13	1950	1210	1246	219.1	1769	101	1000	185	74	130
KD 16-11	NU 501-2/15	1950	-	-	219.1	1701	161	835	185	74	126
KD 16-11	NU 611-2/13	1950	-	-	219.1	1814	101	1000	185	74	134
KD 16-12	NU 501-2/15	1950	-	-	219.1	1746	161	835	185	74	131
KD 16-12	NU 611-2/15	2250	-	-	219.1	1909	151	1000	185	79	144
KD 16-13	NU 501-2/18	2250	-	-	219.1	1857	62	1000	185	79	142
KD 16-13	NU 611-2/18	2250	-	-	219.1	2019	66	1150	185	79	155
KD 16-14	NU 501-2/18	2250	-	-	219.1	1902	62	1000	185	79	146
KD 16-14	NU 611-2/18	2250	-	-	219.1	2064	66	1150	185	79	159
KD 16-15	NU 501-2/18	2250	-	-	219.1	1984	62	1000	185	79	152
KD 16-15	NU 611-2/18	2550	-	-	219.1	2146	66	1150	185	83	165
KD 16-16	NU 501-2/22	2250	-	-	219.1	2094	127	1000	185	79	161
KD 16-16	NU 611-2/22	2550	-	-	219.1	2266	141	1150	186	83	175
KD 16-17	NU 501-2/22	2550	-	-	219.1	2139	127	1000	185	83	167
KD 16-17	NU 611-2/22	2550	-	-	219.1	2311	141	1150	186	83	181
KD 16-18	NU 501-2/22	2550	-	-	219.1	2184	127	1000	185	83	171
KD 16-18	NU 611-2/22	2550	-	-	219.1	2356	141	1150	186	83	185

Скважинные насосы

Серия 8"

Wilo-EMU KD 16

Артикулы для заказа опорных стоек и противовихревого кожуха

Wilo-EMU...	Опорные стойки		Противовихревой кожух	
	Оцинкованная сталь	Хромоникелевая сталь	Оцинкованная сталь	Хромоникелевая сталь
NU 4..	6038565	6038566	1)	1)
NU 611	6038567	6038568	1)	1)
NU 501	1)	1)	6044428	1)

Артикулы для заказа охлаждающего кожуха

Wilo-EMU...	Тип мотора	Артикул охлаждающего кожуха	
		для вертикального монтажа	для горизонтального монтажа
KD 16-10	NU 501-2/15	6 043 121	6 043 196
KD 16-10	NU 611-2/13	6 043 192	6 043 243
KD 16-11	NU 501-2/15	6 043 121	–
KD 16-11	NU 611-2/13	6 043 192	–
KD 16-12	NU 501-2/15	6 043 121	–
KD 16-12	NU 611-2/15	6 043 192	–
KD 16-13	NU 501-2/18	6 043 189	–
KD 16-13	NU 611-2/18	6 043 142	–
KD 16-14	NU 501-2/18	6 043 189	–
KD 16-14	NU 611-2/18	6 043 142	–
KD 16-15	NU 501-2/18	6 043 189	–
KD 16-15	NU 611-2/18	6 043 142	–
KD 16-16	NU 501-2/22	6 043 189	–
KD 16-16	NU 611-2/22	6 043 142	–
KD 16-17	NU 501-2/22	6 043 189	–
KD 16-17	NU 611-2/22	6 043 142	–
KD 16-18	NU 501-2/22	6 043 189	–
KD 16-18	NU 611-2/22	6 043 142	–

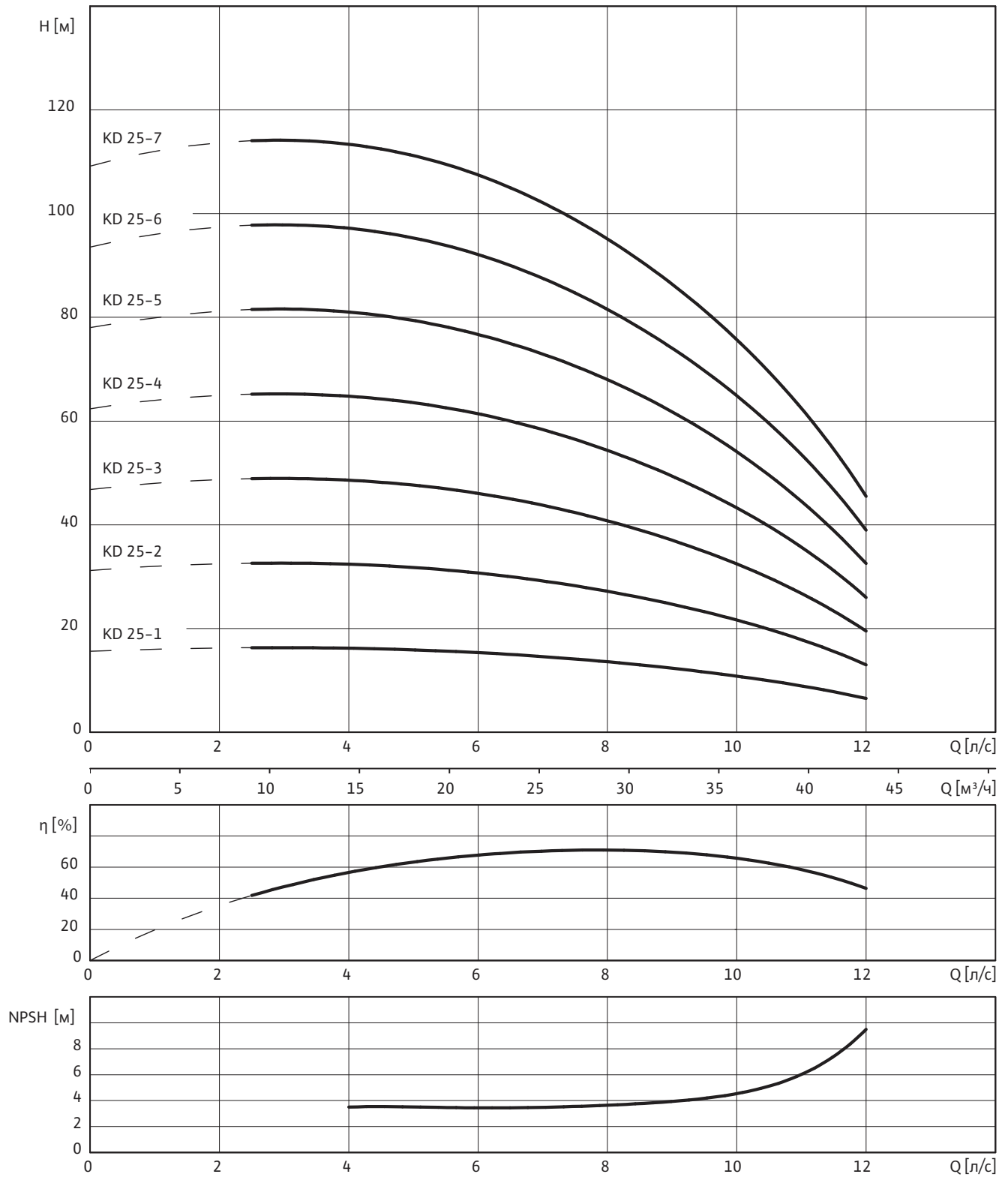
Размеры фланцев

Wilo-EMU...	Подсоединение			Класс давления			Размеры		
	DN ₁	DN ₂	DN ₃	PN ₁	PN ₂	PN ₃	d ₂	k	D
	мм			бар			мм		
KD 16...	DN 65	–	–	10-16	–	–	4x18	145	185
KD 16...	DN 65	–	–	25-40	–	–	8x18	145	185
KD 16...	DN 80	DN 80	DN 80	10-40	10-40	10	8x18	160	200
KD 16...	–	–	DN 100	–	–	10	8x18	180	220

Насос с обратным клапаном (обратный клапан только для вертикального монтажа), ¹⁾ По запросу, ³⁾ Макс. диаметр для фланцевого соединения DN65 при подборе кабеля электропитания при I_N (Y/Δ), ⁶⁾ По запросу, ⁷⁾ Масса напорного кожуха

Wilo-EMU KD 25

Характеристика Wilo-EMU KD 25



3~400 В, 50 Гц, $\rho = 1 \text{ кг/дм}^3$, $\nu = 1 \times 10^{-6} \text{ м}^2/\text{с}$, ISO 9906 приложение А, $\eta = \text{КПД}$

Скважинные насосы

Серия 8"

Wilo-EMU KD 25

Данные моторов

Wilo-EMU...	Кол-во ступеней	Тип мотора	Номинальная мощность мотора	Номинальный ток	Макс. мощность на валу насоса	Ток при макс. мощности на валу насоса	Тип монтажа
		–	P_2	I_N	P_W	I_W	–
		–	кВт	А	кВт	А	–
KD 25-1	1	NU 431-2/22	2.2	5.9	1.8	5.3	V+H
KD 25-2	2	NU 431-2/37	3.7	9.1	3.6	8.6	V+H
KD 25-2	2	NU 501-2/4	4	9.3	3.6	8.5	V+H
KD 25-2	2	NU 611-2/5	5.5	12	3.6	9.1	V+H
KD 25-3	3	NU 431-2/55	5.5	13.7	5.3	12.9	V+H
KD 25-3	3	NU 501-2/5	5.5	12.5	5.3	12	V+H
KD 25-3	3	NU 611-2/5	5.5	12	5.3	11.3	V+H
KD 25-4	4	NU 501-2/7	7.5	16	7	15.1	V+H
KD 25-4	4	NU 611-2/7	7.5	16.8	6.9	15.7	V+H
KD 25-5	5	NU 501-2/9	9.3	20.7	8.5	19.4	V+H
KD 25-5	5	NU 611-2/9	9.2	20.5	8.4	18.8	V+H
KD 25-6	6	NU 501-2/11	11	23.3	10.2	22	V+H
KD 25-6	6	NU 611-2/11	11	23.5	10.1	22	V+H
KD 25-7	7	NU 501-2/15	15	31.3	11.9	26	V+H
KD 25-7	7	NU 611-2/13	13	28.5	11.8	26.5	V+H

Тип монтажа: V – вертикальный, H – горизонтальный. Указывается при заказе.

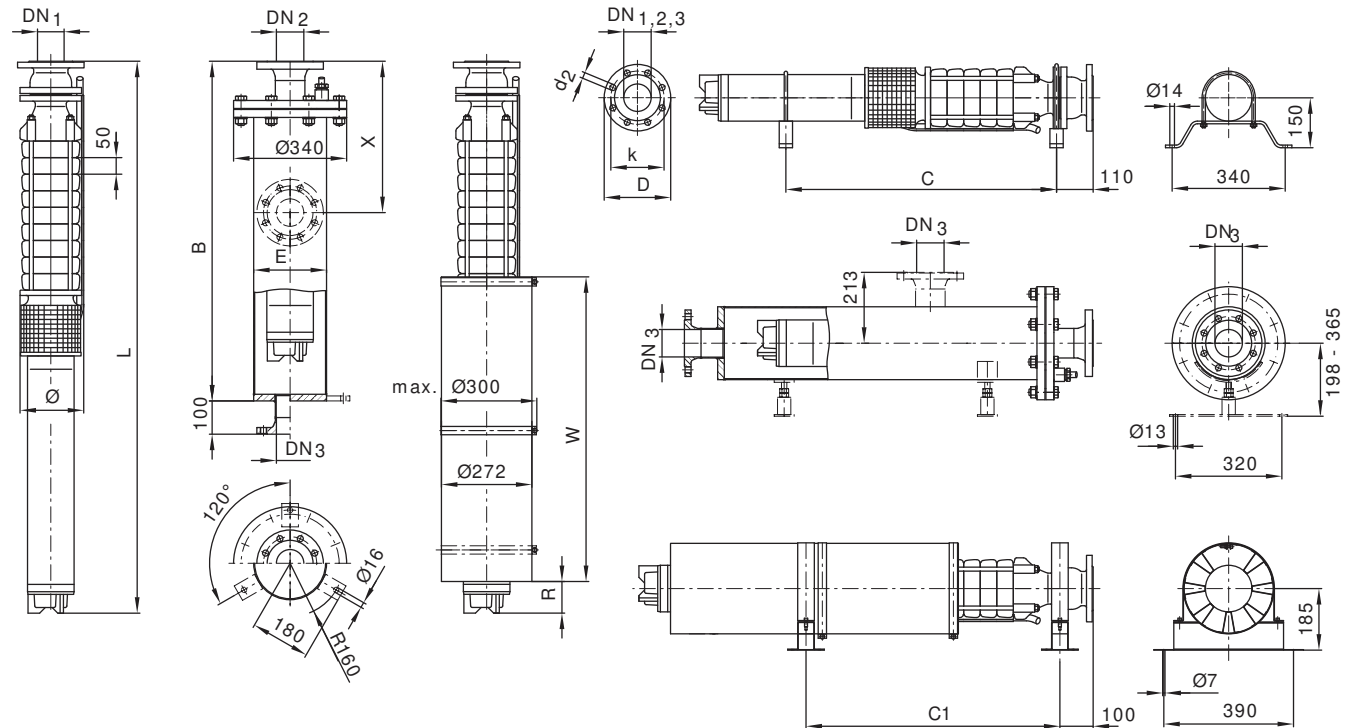
Обратный клапан

Wilo-EMU...	Подсоединение	Внутренняя/наружная резьба	Класс давления	Размеры		Масса	Тип монтажа	Артикул	
	DN_1	–	PN_1	L	макс. \varnothing	–		Исполн. А	Исполн. С
	мм	–	бар	мм		кг		–	
KD 25...	DN 65	–	10-16	-100	184	-8,4	V	6)	6)
KD 25...	DN 65	–	25-40	-100	184	-8,4	V	6)	6)
KD 25...	DN 80	–	10-16	-100	184	-9,0	V	6)	6)
KD 25...	DN 80	–	25-40	-100	184	-9,0	V	6)	6)

Насос с обратным клапаном (обратный клапан только для вертикального монтажа), ¹⁾ По запросу, ³⁾ Макс. диаметр для фланцевого соединения DN65 при подборе кабеля электропитания при I_N (Y/Δ), ⁶⁾ По запросу, ⁷⁾ Масса напорного кожуха

Wilo-EMU KD 25

Чертеж с размерами Wilo-EMU KD 25



Масса, размеры

Wilo-EMU...	Тип мотора	Размеры								Масса	
		B	C	C ₁	E	L	R	W	Ø ³⁾	Кожух ⁷⁾	Агрегат
мм										кг	
KD 25-1	NU 431-2/22	1050	440	476	219.1	732	79	435	185	59	39
KD 25-2	NU 431-2/37	1350	590	622	219.1	972	106	600	185	64	53
KD 25-2	NU 501-2/4	1350	670	704	219.1	1069	51	750	185	64	71
KD 25-2	NU 611-2/5	1350	730	758	219.1	1185	159	750	185	64	80
KD 25-3	NU 431-2/55	1350	710	747	219.1	1174	106	750	185	64	65
KD 25-3	NU 501-2/5	1350	740	771	219.1	1152	85	750	185	64	80
KD 25-3	NU 611-2/5	1650	780	808	219.1	1235	159	750	185	69	83
KD 25-4	NU 501-2/7	1650	800	836	219.1	1234	116	750	185	69	89
KD 25-4	NU 611-2/7	1650	840	793	219.1	1317	106	835	185	69	92
KD 25-5	NU 501-2/9	1650	870	843	219.1	1317	64	835	185	69	96
KD 25-5	NU 611-2/9	1650	910	944	219.1	1407	31	1000	185	69	101
KD 25-6	NU 501-2/11	1650	970	925	219.1	1431	96	835	185	69	106
KD 25-6	NU 611-2/11	1950	1040	1068	219.1	1574	66	1000	185	74	116
KD 25-7	NU 501-2/15	1950	1050	975	219.1	1546	161	835	185	74	115
KD 25-7	NU 611-2/13	1950	1100	1136	219.1	1659	101	1000	185	74	123

Скважинные насосы

Серия 8"

Wilo-EMU KD 25

Артикулы для заказа опорных стоек и противовихревого кожуха

Wilo-EMU...	Опорные стойки		Противовихревой кожух	
	Оцинкованная сталь	Хромоникелевая сталь	Оцинкованная сталь	Хромоникелевая сталь
NU 4..	6038565	6038566	1)	1)
NU 611	6038567	6038568	1)	1)
NU 501	1)	1)	6044428	1)

Артикулы для заказа охлаждающего кожуха

Wilo-EMU...	Тип мотора	Артикул охлаждающего кожуха	
	–	для вертикального монтажа	для горизонтального монтажа
KD 25-1	NU 431-2/22	6 043 133	6 043 208
KD 25-2	NU 431-2/37	6 043 148	6 043 220
KD 25-2	NU 501-2/4	6 043 165	6 043 229
KD 25-2	NU 611-2/5	6 046 927	6 046 928
KD 25-3	NU 431-2/55	6 043 164	6 043 228
KD 25-3	NU 501-2/5	6 043 165	6 043 229
KD 25-3	NU 611-2/5	6 046 927	6 046 928
KD 25-4	NU 501-2/7	6 043 165	6 043 229
KD 25-4	NU 611-2/7	6 043 125	6 043 200
KD 25-5	NU 501-2/9	6 043 121	6 043 196
KD 25-5	NU 611-2/9	6 043 192	6 043 243
KD 25-6	NU 501-2/11	6 043 121	6 043 196
KD 25-6	NU 611-2/11	6 043 192	6 043 243
KD 25-7	NU 501-2/15	6 043 121	6 043 196
KD 25-7	NU 611-2/13	6 043 192	6 043 243

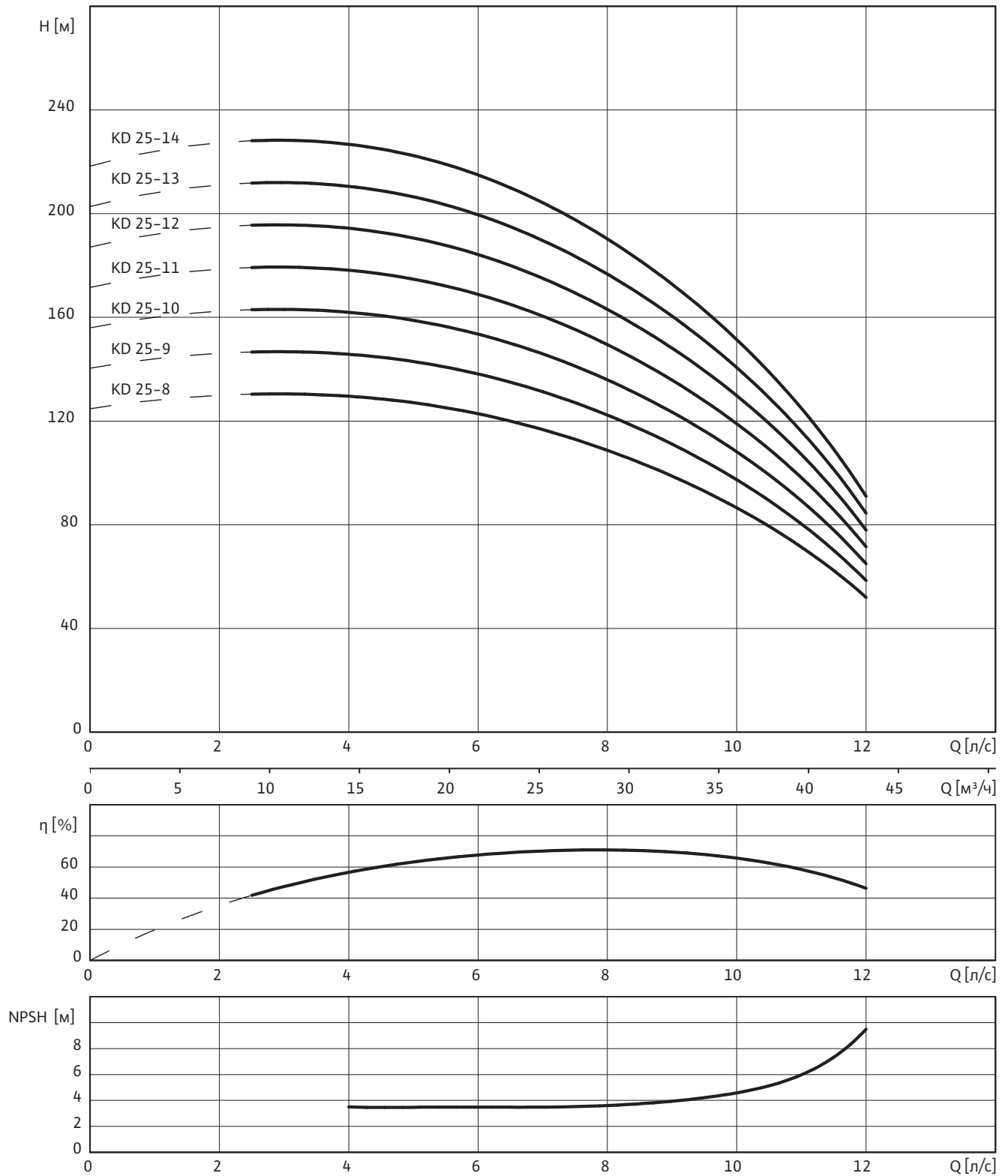
Размеры фланцев

Wilo-EMU...	Подсоединение			Класс давления			Размеры		
	DN ₁	DN ₂	DN ₃	PN ₁	PN ₂	PN ₃	d ₂	k	D
	мм			бар			мм		
KD 25...	DN 65	–	–	10–16	–	–	4x18	145	185
KD 25...	DN 65	–	–	25–40	–	–	8x18	145	185
KD 25...	DN 80	DN 80	DN 80	10–40	10–40	10	8x18	160	200
KD 25...	–	–	DN 100	–	–	10	8x18	180	220

Насос с обратным клапаном (обратный клапан только для вертикального монтажа), ¹⁾ По запросу, ³⁾ Макс. диаметр для фланцевого соединения DN65 при подборе кабеля электропитания при I_N (Y/Δ), ⁶⁾ По запросу, ⁷⁾ Масса напорного кожуха

Wilо-EMU KD 25

Характеристика Wilо-EMU KD 25



3~400 В, 50 Гц, $\rho = 1 \text{ кг/дм}^3$, $\nu = 1 \times 10^{-6} \text{ м}^2/\text{с}$, ISO 9906 приложение А, $\eta = \text{КПД}$

Скважинные насосы

Серия 8"

Wilo-EMU KD 25

Данные моторов

Wilo-EMU...	Кол-во ступеней	Тип мотора	Номинальная мощность мотора	Номинальный ток	Макс. мощность на валу насоса	Ток при макс. мощности на валу насоса	Тип монтажа
		–	P_2	I_N	P_W	I_W	–
		–	кВт	А	кВт	А	–
KD 25-8	8	NU 501-2/15	15	31.3	13.6	29	V+H
KD 25-8	8	NU 611-2/15	15	32	13.5	29.5	V+H
KD 25-9	9	NU 501-2/18	18.5	38.5	15.3	33	V+H
KD 25-9	9	NU 611-2/15	15	32	14.9	32	V+H
KD 25-10	10	NU 501-2/18	18.5	38.5	16.8	35.5	V+H
KD 25-10	10	NU 611-2/18	18.5	40	16.8	37	V+H
KD 25-11	11	NU 501-2/18	18.5	38.5	18.2	38	V
KD 25-11	11	NU 611-2/18	18.5	40	18.3	39.5	V
KD 25-12	12	NU 501-2/22	22	45.3	20.3	44	V
KD 25-12	12	NU 611-2/22	22	47.5	20.2	44.5	V
KD 25-13	13	NU 501-2/22	22	45.3	22	45.3	V
KD 25-13	13	NU 611-2/22	22	47.5	22	47.5	V
KD 25-14	14	NU 501-2/30	30	63.5	24	52	V
KD 25-14	14	NU 611-2/26	26	57	23.7	53	V

Тип монтажа: V – вертикальный, H – горизонтальный. Указывается при заказе.

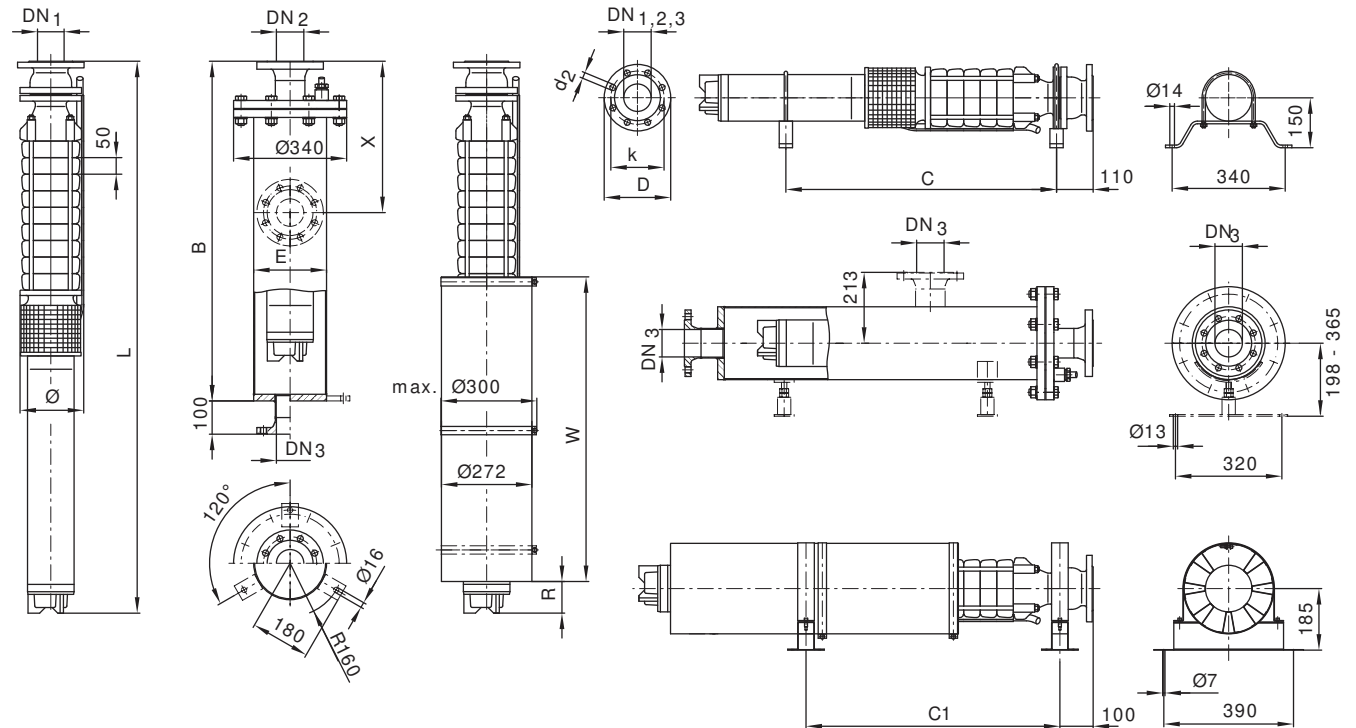
Обратный клапан

Wilo-EMU...	Подсоединение	Внутренняя/ наружная резьба	Класс давления	Размеры		Масса	Тип монтажа	Артикул	
	DN_1	–	PN_1	L	макс. \emptyset	–		Исполн. А	Исполн. С
	мм	–	бар	мм		кг		–	
KD 25...	DN 65	–	10-16	-100	184	-8,4	V	6)	6)
KD 25...	DN 65	–	25-40	-100	184	-8,4	V	6)	6)
KD 25...	DN 80	–	10-16	-100	184	-9,0	V	6)	6)
KD 25...	DN 80	–	25-40	-100	184	-9,0	V	6)	6)

Насос с обратным клапаном (обратный клапан только для вертикального монтажа), ¹⁾ По запросу, ³⁾ Макс. диаметр для фланцевого соединения DN65 при подборе кабеля электропитания при I_N (Y/ Δ), ⁶⁾ По запросу, ⁷⁾ Масса напорного кожуха

Wilo-EMU KD 25

Чертеж с размерами Wilo-EMU KD 25



Масса, размеры

Wilo-EMU...	Тип мотора	Размеры								Масса	
		B	C	C ₁	E	L	R	W	Ø ³⁾	Кожух ⁷⁾	Агрегат
мм										кг	
KD 25-8	NU 501-2/15	1950	1100	1025	219.1	1596	161	835	185	74	120
KD 25-8	NU 611-2/15	1950	1180	1211	219.1	1759	151	1000	185	74	133
KD 25-9	NU 501-2/18	1950	1180	1216	219.1	1712	62	1000	185	74	131
KD 25-9	NU 611-2/15	1950	1230	1261	219.1	1809	151	1000	185	74	137
KD 25-10	NU 501-2/18	1950	1230	1266	219.1	1762	62	1000	185	74	135
KD 25-10	NU 611-2/18	2250	1310	1275	219.1	1924	66	1150	185	79	148
KD 25-11	NU 501-2/18	2250	-	-	219.1	1812	62	1000	185	79	140
KD 25-11	NU 611-2/18	2250	-	-	219.1	1974	66	1150	186	79	153
KD 25-12	NU 501-2/22	2250	-	-	219.1	1927	127	1000	185	79	152
KD 25-12	NU 611-2/22	2250	-	-	219.1	2099	141	1150	186	79	166
KD 25-13	NU 501-2/22	2250	-	-	219.1	1977	127	1000	185	79	155
KD 25-13	NU 611-2/22	2550	-	-	219.1	2149	141	1150	186	83	169
KD 25-14	NU 501-2/30	2550	-	-	219.1	2157	107	1150	185	83	175
KD 25-14	NU 611-2/26	2550	-	-	219.1	2269	61	1300	186	83	181

Скважинные насосы

Серия 8”

Wilo-EMU KD 25

Артикулы для заказа опорных стоек и противовихревого кожуха

Wilo-EMU...	Опорные стойки		Противовихревой кожух	
	Оцинкованная сталь	Хромоникелевая сталь	Оцинкованная сталь	Хромоникелевая сталь
NU 4..	6038565	6038566	1)	1)
NU 611	6038567	6038568	1)	1)
NU 501	1)	1)	6044428	1)

Артикулы для заказа охлаждающего кожуха

Wilo-EMU...	Тип мотора	Артикул охлаждающего кожуха	
		для вертикального монтажа	для горизонтального монтажа
KD 25-8	NU 501-2/15	6 043 121	6 043 196
KD 25-8	NU 611-2/15	6 043 192	6 043 243
KD 25-9	NU 501-2/18	6 043 189	6 043 240
KD 25-9	NU 611-2/15	6 043 192	6 043 243
KD 25-10	NU 501-2/18	6 043 189	6 043 240
KD 25-10	NU 611-2/18	6 043 142	6 043 213
KD 25-11	NU 501-2/18	6 043 189	–
KD 25-11	NU 611-2/18	6 043 142	–
KD 25-12	NU 501-2/22	6 043 189	–
KD 25-12	NU 611-2/22	6 043 142	–
KD 25-13	NU 501-2/22	6 043 189	–
KD 25-13	NU 611-2/22	6 043 142	–
KD 25-14	NU 501-2/30	6 043 134	–
KD 25-14	NU 611-2/26	6 043 157	–

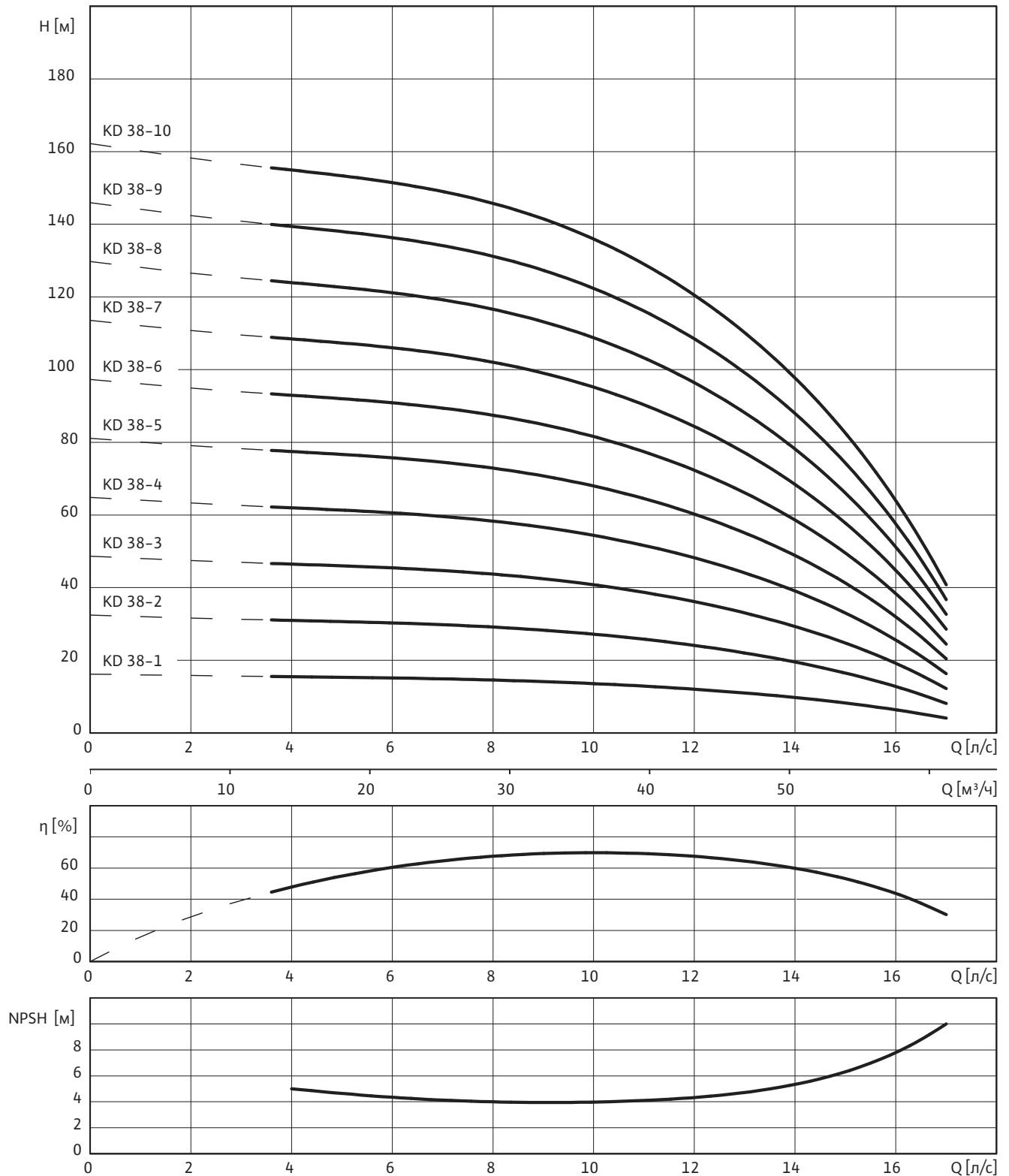
Размеры фланцев

Wilo-EMU...	Подсоединение			Класс давления			Размеры		
	DN ₁	DN ₂	DN ₃	PN ₁	PN ₂	PN ₃	d ₂	k	D
	мм			бар			мм		
KD 25...	DN 65	–	–	10-16	–	–	4x18	145	185
KD 25...	DN 65	–	–	25-40	–	–	8x18	145	185
KD 25...	DN 80	DN 80	DN 80	10-40	10-40	10	8x18	160	200
KD 25...	–	–	DN 100	–	–	10	8x18	180	220

Насос с обратным клапаном (обратный клапан только для вертикального монтажа), ¹⁾ По запросу, ³⁾ Макс. диаметр для фланцевого соединения DN65 при подборе кабеля электропитания при I_N (Y/Δ), ⁶⁾ По запросу, ⁷⁾ Масса напорного кожуха

Wilo-EMU KD 38

Характеристика Wilo-EMU KD 38



3~400 В, 50 Гц, $\rho = 1 \text{ кг/дм}^3$, $\nu = 1 \times 10^{-6} \text{ м}^2/\text{с}$, ISO 9906 приложение А, $\eta = \text{КПД}$

Скважинные насосы

Серия 8"

Wilo-EMU KD 38

Данные моторов

Wilo-EMU...	Кол-во ступеней	Тип мотора	Номинальная мощность мотора	Номинальный ток	Макс. мощность на валу насоса	Ток при макс. мощности на валу насоса	Тип монтажа		
			–	P_2	I_N	P_W		I_W	–
			–	кВт	А	кВт		А	–
KD 38-1	1	NU 431-2/30	3	7.8	2.5	7	V+H		
KD 38-1	1	NU 611-2/5	5.5	12	2.6	7.3	V+H		
KD 38-2	2	NU 431-2/55	5.5	13.7	5	12.5	V+H		
KD 38-2	2	NU 611-2/5	5.5	12	4.8	10.9	V+H		
KD 38-3	3	NU 501-2/7	7.5	16	7.5	16	V+H		
KD 38-3	3	NU 611-2/7	7.5	16.8	7.2	16.2	V+H		
KD 38-4	4	NU 501-2/11	11	23.3	10	22	V+H		
KD 38-4	4	NU 611-2/11	11	23.5	9.5	21	V+H		
KD 38-5	5	NU 501-2/15	15	31.3	12.5	27.5	V+H		
KD 38-5	5	NU 611-2/13	13	28.5	11.7	26.5	V+H		
KD 38-6	6	NU 501-2/15	15	31.3	15	31.3	V+H		
KD 38-6	6	NU 611-2/15	15	32	14	30.5	V+H		
KD 38-7	7	NU 501-2/18	18.5	38.5	17.5	37	V		
KD 38-7	7	NU 611-2/18	18.5	40	16.4	36	V		
KD 38-8	8	NU 501-2/18	18.5	38.5	18.5	38.5	V		
KD 38-8	8	NU 611-2/18	18.5	40	18.4	40	V		
KD 38-9	9	NU 501-2/22	22	45.5	22	45.5	V		
KD 38-9	9	NU 611-2/22	22	47.5	20.8	45.5	V		
KD 38-10	10	NU 501-2/30	30	63.5	25	55	V		
KD 38-10	10	NU 611-2/26	26	57	23.1	52	V		

Тип монтажа: V – вертикальный, H – горизонтальный. Указывается при заказе.

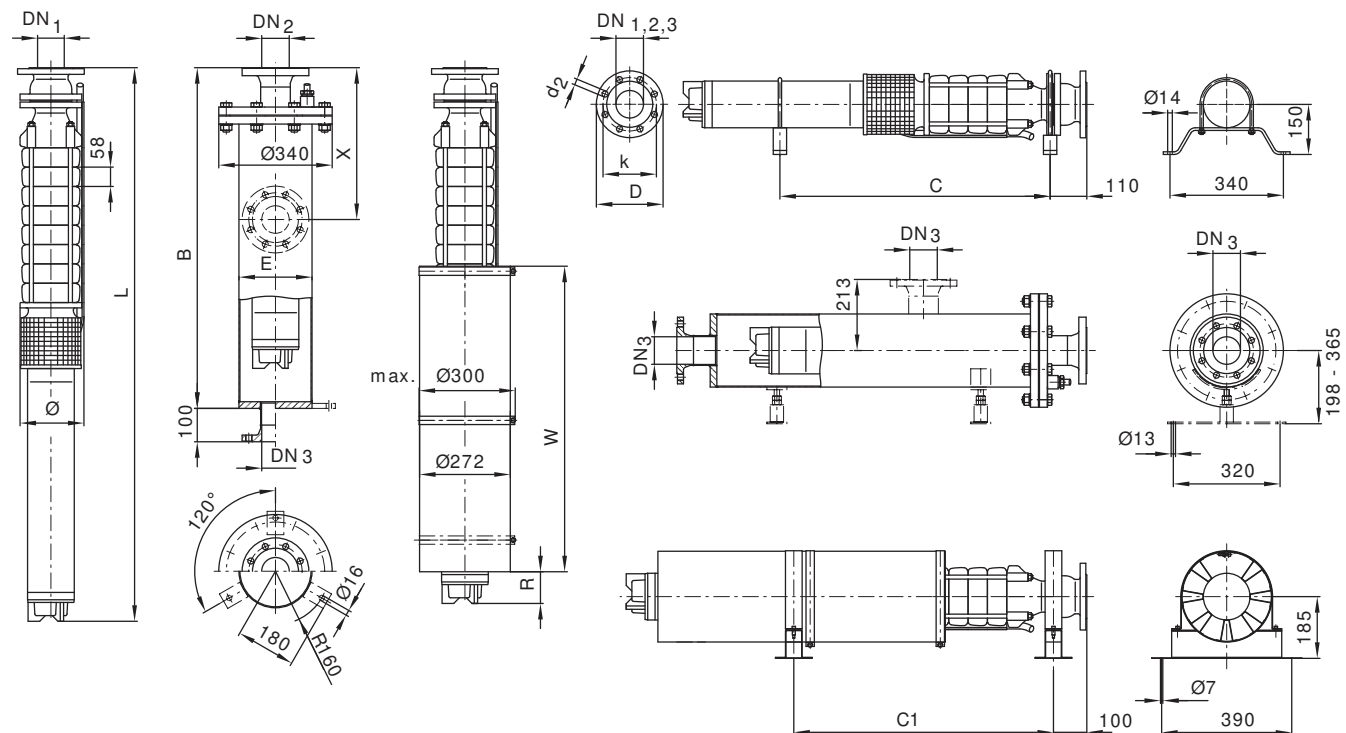
Обратный клапан

Wilo-EMU...	Подсоединение	Внутренняя/ наружная резьба	Класс давления	Размеры		Масса	Тип монтажа	Артикул	
				L	макс. \varnothing			Исполн. А	Исполн. С
				мм	мм				
KD 38...	DN 65	–	10–16	-100	184	-8,4	V	6)	6)
KD 38...	DN 65	–	25–40	-100	184	-8,4	V	6)	6)
KD 38...	DN 80	–	10–16	-100	184	-9,0	V	6)	6)
KD 38...	DN 80	–	25–40	-100	184	-9,0	V	6)	6)

Насос с обратным клапаном (обратный клапан только для вертикального монтажа), ¹⁾ По запросу, ³⁾ Макс. диаметр для фланцевого соединения DN65 при подборе кабеля электропитания при I_N (Y/Δ), ⁶⁾ По запросу, ⁷⁾ Масса напорного кожуха

Wilo-EMU KD 38

Чертеж с размерами Wilo-EMU KD...



Масса, размеры

Wilo-EMU...	Тип мотора	Размеры								Масса	
		B	C	C ₁	E	L	R	W	Ø ³⁾	Кожух ⁷⁾	Агрегат
мм										кг	
KD 38-1	NU 431-2/30	1050	520	552	219.1	884	66	600	185	59	46
KD 38-1	NU 611-2/5	1350	680	708	219.1	1135	159	750	185	64	74
KD 38-2	NU 431-2/55	1350	670	705	219.1	1132	106	750	185	64	62
KD 38-2	NU 611-2/5	1350	740	766	219.1	1193	159	750	185	64	80
KD 38-3	NU 501-2/7	1350	770	802	219.1	1200	116	750	185	64	86
KD 38-3	NU 611-2/7	1650	800	759	219.1	1283	106	835	185	69	89
KD 38-4	NU 501-2/11	1650	860	817	219.1	1323	96	835	185	69	96
KD 38-4	NU 611-2/11	1650	930	960	219.1	1466	66	1000	185	69	106
KD 38-5	NU 501-2/15	1650	950	875	219.1	1446	161	835	185	69	108
KD 38-5	NU 611-2/13	1950	1000	1036	219.1	1559	101	1000	185	74	115
KD 38-6	NU 501-2/15	1650	1010	933	219.1	1504	161	835	185	69	113
KD 38-6	NU 611-2/15	1950	1090	1119	219.1	1667	151	1000	185	74	126
KD 38-7	NU 501-2/18	1950	-	-	219.1	1628	62	1000	185	74	124
KD 38-7	NU 611-2/18	1950	-	-	219.1	1790	66	1150	185	74	137
KD 38-8	NU 501-2/18	1950	-	-	219.1	1686	62	1000	185	74	130
KD 38-8	NU 611-2/18	2250	-	-	219.1	1848	66	1150	186	79	143
KD 38-9	NU 501-2/22	2250	-	-	219.1	1809	127	1000	185	79	142
KD 38-9	NU 611-2/22	2250	-	-	219.1	1981	141	1150	186	79	156
KD 38-10	NU 501-2/30	2250	-	-	219.1	1997	107	1150	185	79	161
KD 38-10	NU 611-2/26	2250	-	-	219.1	2109	61	1300	189	79	167

Скважинные насосы

Серия 8"

Wilo-EMU KD 38

Артикулы для заказа опорных стоек и противовихревого кожуха

Wilo-EMU...	Опорные стойки		Противовихревой кожух	
	Оцинкованная сталь	Хромоникелевая сталь	Оцинкованная сталь	Хромоникелевая сталь
NU 4..	6038565	6038566	1)	1)
NU 611	6038567	6038568	1)	1)
NU 501	1)	1)	6044428	1)

Артикулы для заказа охлаждающего кожуха

Wilo-EMU...	Тип мотора	Артикул охлаждающего кожуха	
		для вертикального монтажа	для горизонтального монтажа
KD 38-1	NU 431-2/30	6 043 148	6 043 220
KD 38-1	NU 611-2/5	6 046 927	6 046 928
KD 38-2	NU 431-2/55	6 043 164	6 043 228
KD 38-2	NU 611-2/5	6 046 927	6 046 928
KD 38-3	NU 501-2/7	6 043 165	6 043 229
KD 38-3	NU 611-2/7	6 043 125	6 043 200
KD 38-4	NU 501-2/11	6 043 121	6 043 196
KD 38-4	NU 611-2/11	6 043 192	6 043 243
KD 38-5	NU 501-2/15	6 043 121	6 043 196
KD 38-5	NU 611-2/13	6 043 192	6 043 243
KD 38-6	NU 501-2/15	6 043 121	6 043 196
KD 38-6	NU 611-2/15	6 043 192	6 043 243
KD 38-7	NU 501-2/18	6 043 189	–
KD 38-7	NU 611-2/18	6 043 142	–
KD 38-8	NU 501-2/18	6 043 189	–
KD 38-8	NU 611-2/18	6 043 142	–
KD 38-9	NU 501-2/22	6 043 189	–
KD 38-9	NU 611-2/22	6 043 142	–
KD 38-10	NU 501-2/30	6 043 134	–
KD 38-10	NU 611-2/26	6 043 157	–

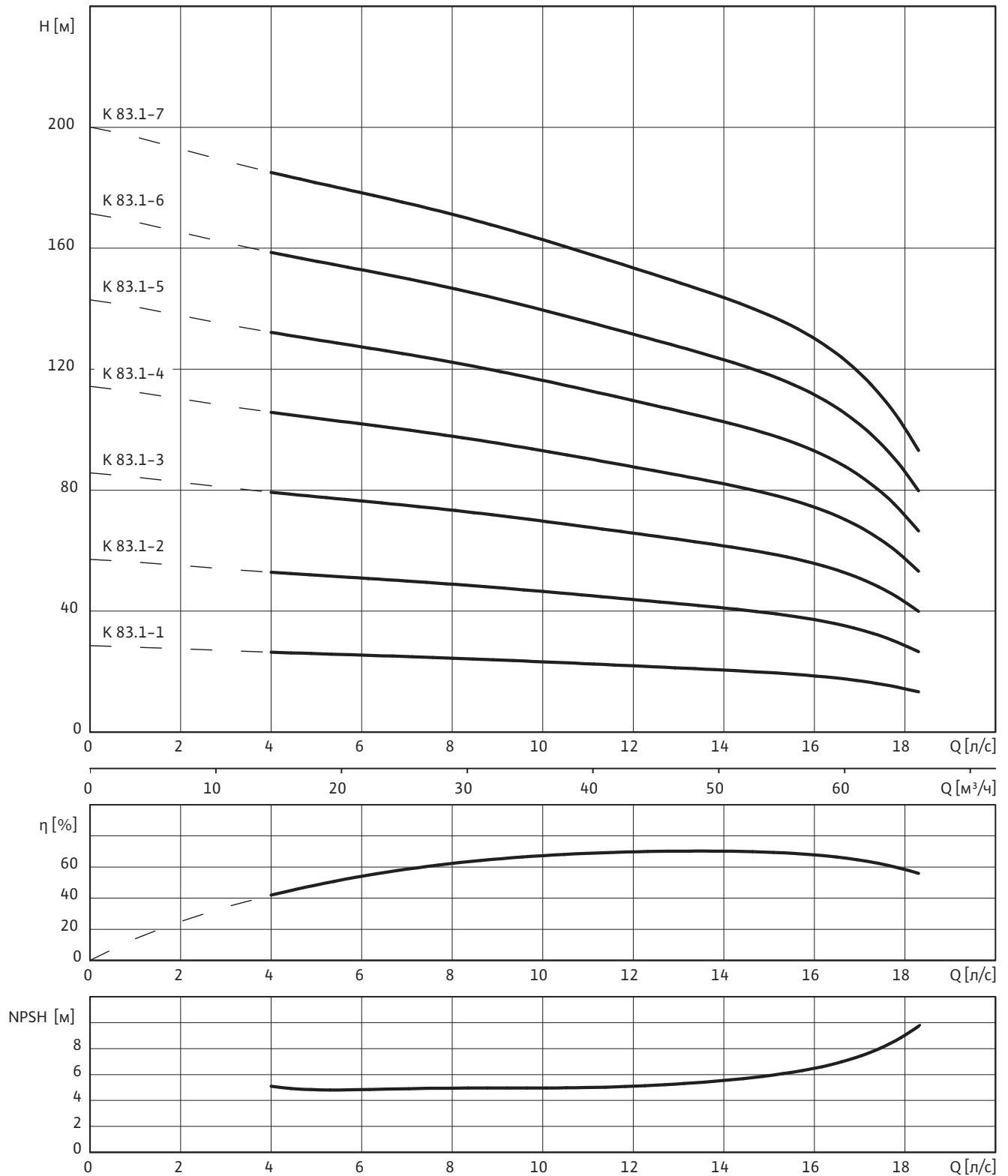
Размеры фланцев

Wilo-EMU...	Подсоединение			Класс давления			Размеры		
	DN ₁	DN ₂	DN ₃	PN ₁	PN ₂	PN ₃	d ₂	k	D
	мм			бар			мм		
KD 38...	DN 65	–	–	10–16	–	–	4x18	145	185
KD 38...	DN 65	–	–	25–40	–	–	8x18	145	185
KD 38...	DN 80	DN 80	DN 80	10–40	10–40	10	8x18	160	200
KD 38...	–	–	DN 100	–	–	10	8x18	180	220

Насос с обратным клапаном (обратный клапан только для вертикального монтажа), ¹⁾ По запросу, ³⁾ Макс. диаметр для фланцевого соединения DN65 при подборе кабеля электропитания при I_N (V/Δ), ⁶⁾ По запросу, ⁷⁾ Масса напорного кожуха

Wilо-EMU К 83.1

Характеристика Wilо-EMU К 83.1



3~400 В, 50 Гц, $\rho = 1 \text{ кг/дм}^3$, $\nu = 1 \times 10^{-6} \text{ м}^2/\text{с}$, ISO 9906 приложение А, $\eta = \text{КПД}$

Скважинные насосы

Серия 8"

Wilo-EMU K 83.1

Данные моторов

Wilo-EMU...	Кол-во ступеней	Тип мотора	Номинальная мощность мотора	Номинальный ток	Макс. мощность на валу насоса	Ток при макс. мощности на валу насоса	Тип монтажа
		–	P_2	I_N	P_W	I_W	–
		–	кВт	А	кВт	А	–
К 83.1-1	1	NU 501-2/5	5.5	12.5	4.7	11	V+H
К 83.1-1	1	NU 611-2/5	5.5	12	4.7	10.7	V+H
К 83.1-2	2	NU 501-2/9	9.3	20.7	9.3	20.7	V+H
К 83.1-2	2	NU 611-2/9	9.2	20.5	9.1	20.5	V+H
К 83.1-3	3	NU 501-2/15	15	31.3	13.6	29	V+H
К 83.1-3	3	NU 611-2/15	15	32	13.5	29.5	V+H
К 83.1-4	4	NU 501-2/18	18.5	38.5	17.8	37.5	V+H
К 83.1-4	4	NU 611-2/18	18.5	40	17.7	38.5	V+H
К 83.1-5	5	NU 501-2/30	30	63.5	23.1	51	V+H
К 83.1-5	5	NU 611-2/22	22	47.5	22	47.5	V+H
К 83.1-6	6	NU 501-2/30	30	63.5	27.3	58	V+H
К 83.1-6	6	NU 611-2/30	30	63	26.8	58	V+H
К 83.1-7	7	NU 501-2/37	37	73	32	65	V+H ¹⁾
К 83.1-7	7	NU 611-2/34	34	71	31	66	V+H ¹⁾
К 83.1-7	7	NU 801-2/45	37	74	33	66	V+H ¹⁾

Тип монтажа: V – вертикальный, H – горизонтальный. Указывается при заказе.

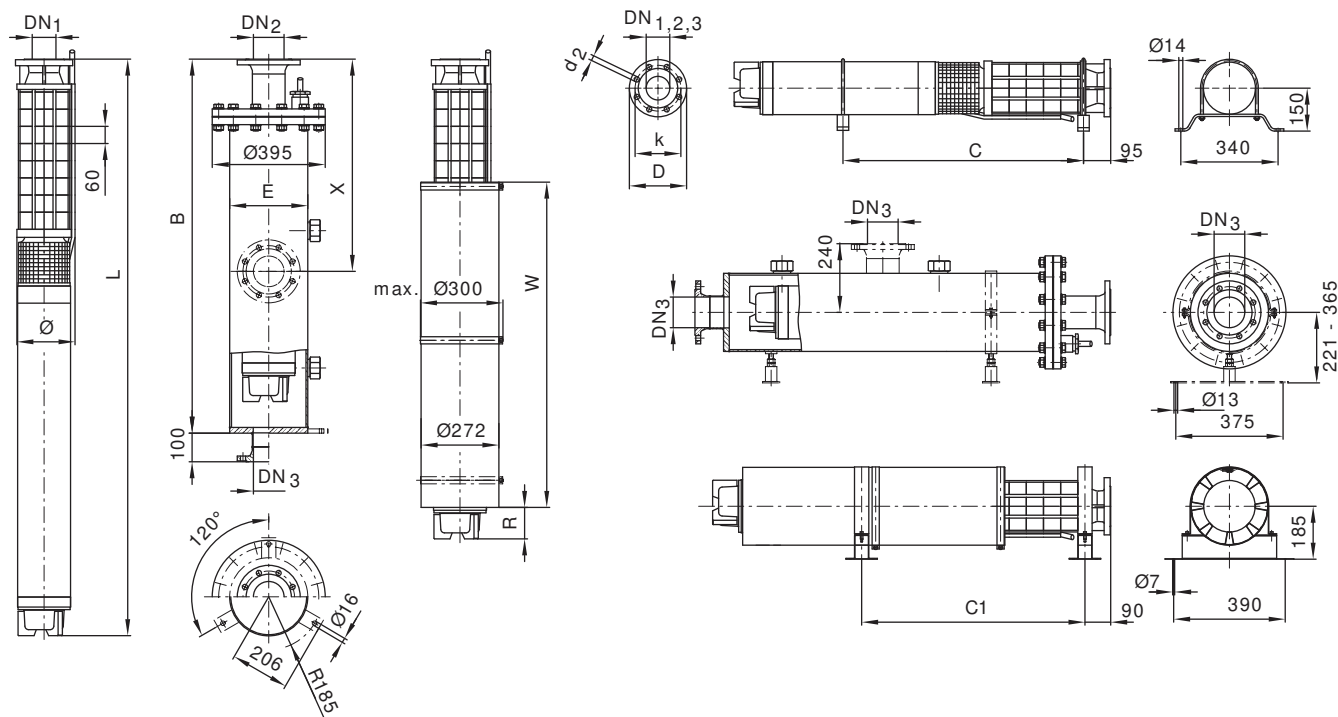
Обратный клапан

Wilo-EMU...	Подсоединение	Внутренняя/ наружная резьба	Класс давления	Размеры		Масса	Тип монтажа	Артикул	
				L	макс. \varnothing			Исполн. А	Исполн. С
				мм					
К 83.1...	DN 65	–	10-16	180	185	13,3	V+H	б)	б)
К 83.1...	DN 65	–	25-40	180	185	13,3	V+H	б)	б)
К 83.1...	DN 80	–	10-16	180	200	14,0	V+H	б)	б)
К 83.1...	DN 80	–	25-40	180	200	14,0	V+H	б)	б)
К 83.1...	DN 100	–	10-16	160	220	14,0	V+H	б)	б)
К 83.1...	DN 100	–	25-40	160	235	14,5	V+H	б)	б)
К 83.1...	R 3	Внутренняя	10-25	180	182	10,0	V+H	б)	б)
К 83.1...	R 3	Внутренняя	40	180	182	10,0	V+H	б)	б)
К 83.1...	R 4	Наружная	10-25	180	182	10,0	V+H	б)	б)
К 83.1...	R 4	Наружная	40	180	182	10,0	V+H	б)	б)

Насос без обратного клапана, ¹⁾ По запросу, ³⁾ Макс. диаметр для фланцевого соединения DN65 при подборе кабеля электропитания при I_N (Y/Δ), ^{б)} По запросу, ⁷⁾ Масса напорного кожуха

Wilo-EMU K 83.1

Чертеж с размерами Wilo-EMU K 8...



Масса, размеры

Wilo-EMU...	Тип мотора	Размеры								Масса	
		B	C	C ₁	E	L	R	W	ø ³⁾	Кожух ⁷⁾	Агрегат
мм										кг	
K 83.1-1	NU 501-2/5	1400	580	613	273	984	90	750	191	100	68
K 83.1-1	NU 611-2/5	1700	620	650	273	1067	164	750	191	108	71
K 83.1-2	NU 501-2/9	1700	680	640	273	1109	69	835	191	108	80
K 83.1-2	NU 611-2/9	1700	710	640	273	1199	151	835	191	108	85
K 83.1-3	NU 501-2/15	1700	780	700	273	1266	151	850	191	108	94
K 83.1-3	NU 611-2/15	2000	860	891	273	1429	156	1000	191	116	106
K 83.1-4	NU 501-2/18	2000	880	906	273	1392	67	1000	191	116	106
K 83.1-4	NU 611-2/18	2000	950	910	273	1554	71	1150	191	116	119
K 83.1-5	NU 501-2/30	2000	1030	970	273	1647	112	1150	191	116	131
K 83.1-5	NU 611-2/22	2300	1050	970	273	1689	146	1150	192	124	130
K 83.1-6	NU 501-2/30	2300	1090	1030	273	1707	112	1150	191	124	135
K 83.1-6	NU 611-2/30	2300	1200	1280	273	1929	76	1400	193	124	149
K 83.1-7	NU 501-2/37	2600	¹⁾	—	273	2135	97	1550	191	132	193
K 83.1-7	NU 611-2/34	2600	¹⁾	—	273	2039	126	1400	193	132	159
K 83.1-7	NU 801-2/45	2300	¹⁾	—	273	1778	123	1150	193	124	186

Скважинные насосы

Серия 8"

Wilo-EMU K 83.1

Артикулы для заказа опорных стоек и противовихревого кожуха

Wilo-EMU...	Опорные стойки		Противовихревой кожух	
	Оцинкованная сталь	Хромоникелевая сталь	Оцинкованная сталь	Хромоникелевая сталь
NU 611	6038572	6038573	1)	1)
NU 501	1)	1)	6017198	6038326
NU 801	6038574	6038575	6020350	6020349

Артикулы для заказа охлаждающего кожуха

Wilo-EMU...	Тип мотора	Артикул охлаждающего кожуха	
		для вертикального монтажа	для горизонтального монтажа
К 83.1-1	NU 501-2/5	6 043 166	6 043 931
К 83.1-1	NU 611-2/5	6 043 168	6 046 938
К 83.1-2	NU 501-2/9	6 043 122	6 043 930
К 83.1-2	NU 611-2/9	6 043 126	6 043 924
К 83.1-3	NU 501-2/15	6 043 122	6 043 930
К 83.1-3	NU 611-2/15	6 043 193	6 043 929
К 83.1-4	NU 501-2/18	6 043 190	6 043 928
К 83.1-4	NU 611-2/18	6 043 143	6 043 925
К 83.1-5	NU 501-2/30	6 043 138	6 043 926
К 83.1-5	NU 611-2/22	6 043 143	6 043 925
К 83.1-6	NU 501-2/30	6 043 138	6 043 926
К 83.1-6	NU 611-2/30	6 043 149	6 046 939
К 83.1-7	NU 501-2/37	6 043 169	–
К 83.1-7	NU 611-2/34	6 043 149	–
К 83.1-7	NU 801-2/45	6 043 146	–

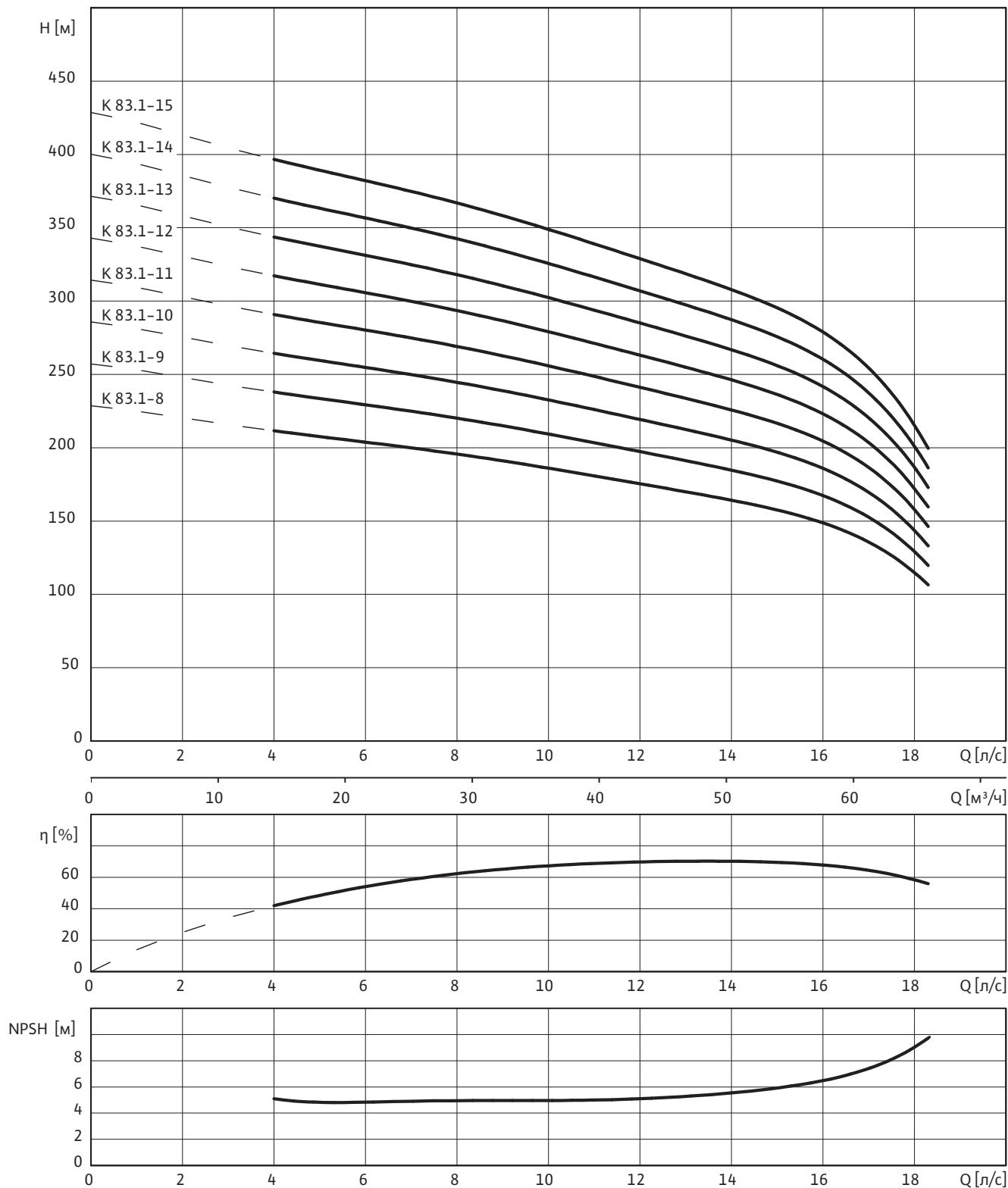
Размеры фланцев

Wilo-EMU...	Подсоединение			Класс давления			Размеры		
	DN ₁	DN ₂	DN ₃	PN ₁	PN ₂	PN ₃	d ₂	k	D
	мм			бар			мм		
К 83.1...	DN 65	DN 65	–	10-16	10-16	–	4x18	145	185
К 83.1...	DN 65	DN 65	–	25-40	25-40	–	8x18	145	185
К 83.1...	DN 80	DN 80	DN 80	10-40	10-40	10	8x18	160	200
К 83.1...	–	DN 100	DN 100	–	10-16	10	8x18	180	220
К 83.1...	–	DN 100	–	–	25-40	–	8x22	190	235
К 83.1...	–	–	DN 125	–	–	10	8x18	210	250
К 83.1...	–	–	DN 150	–	–	10	8x22	240	285

Насос без обратного клапана, ¹⁾ По запросу, ³⁾ Макс. диаметр для фланцевого соединения DN65 при подборе кабеля электропитания при I_N (Y/Δ),
⁶⁾ По запросу, ⁷⁾ Масса напорного кожуха

Wilo-EMU K 83.1

Характеристика Wilo-EMU K 83.1



3~400 В, 50 Гц, $\rho = 1 \text{ кг/дм}^3$, $\nu = 1 \times 10^{-6} \text{ м}^2/\text{с}$, ISO 9906 приложение А, $\eta = \text{КПД}$

Скважинные насосы

Серия 8"

Wilo-EMU K 83.1

Данные моторов

Wilo-EMU...	Кол-во ступеней	Тип мотора	Номинальная мощность мотора	Номинальный ток	Макс. мощность на валу насоса	Ток при макс. мощности на валу насоса	Тип монтажа
		–	P_2	I_N	P_W	I_W	–
		–	кВт	А	кВт	А	–
К 83.1-8	8	NU 501-2/37	37	73	36.3	72	V+H ¹⁾
К 83.1-8	8	NU 611-2/37	37	77	35.2	74	V
К 83.1-8	8	NU 801-2/45	37	74	37.3	74	V+H ¹⁾
К 83.1-9	9	NU 501-2/45	45	93.3	41	83.5	V+H ¹⁾
К 83.1-9	9	NU 801-2/55	47.5	95	42	85	V+H ¹⁾
К 83.1-10	10	NU 501-2/45	45	93.3	45	93.3	V
К 83.1-10	10	NU 801-2/55	47.5	95	46.2	93	V
К 83.1-11	11	NU 701-2/55	55	108	51.5	98	V
К 83.1-11	11	NU 801-2/60	53	104	51	100	V
К 83.1-12	12	NU 701-2/55	55	108	55	108	V
К 83.1-12	12	NU 801-2/68	59	113	56.7	109	V
К 83.1-13	13	NU 701-2/75	75	145	62	122	V
К 83.1-13	13	NU 801-2/75	65	129	61	121	V
К 83.1-14	14	NU 701-2/75	75	145	66	128	V
К 83.1-14	14	NU 801-2/75	65	129	65	129	V
К 83.1-15	15	NU 701-2/75	75	145	70.5	136	V
К 83.1-15	15	NU 801-2/87	75	145	70.5	137	V

Тип монтажа: V – вертикальный, H – горизонтальный. Указывается при заказе.

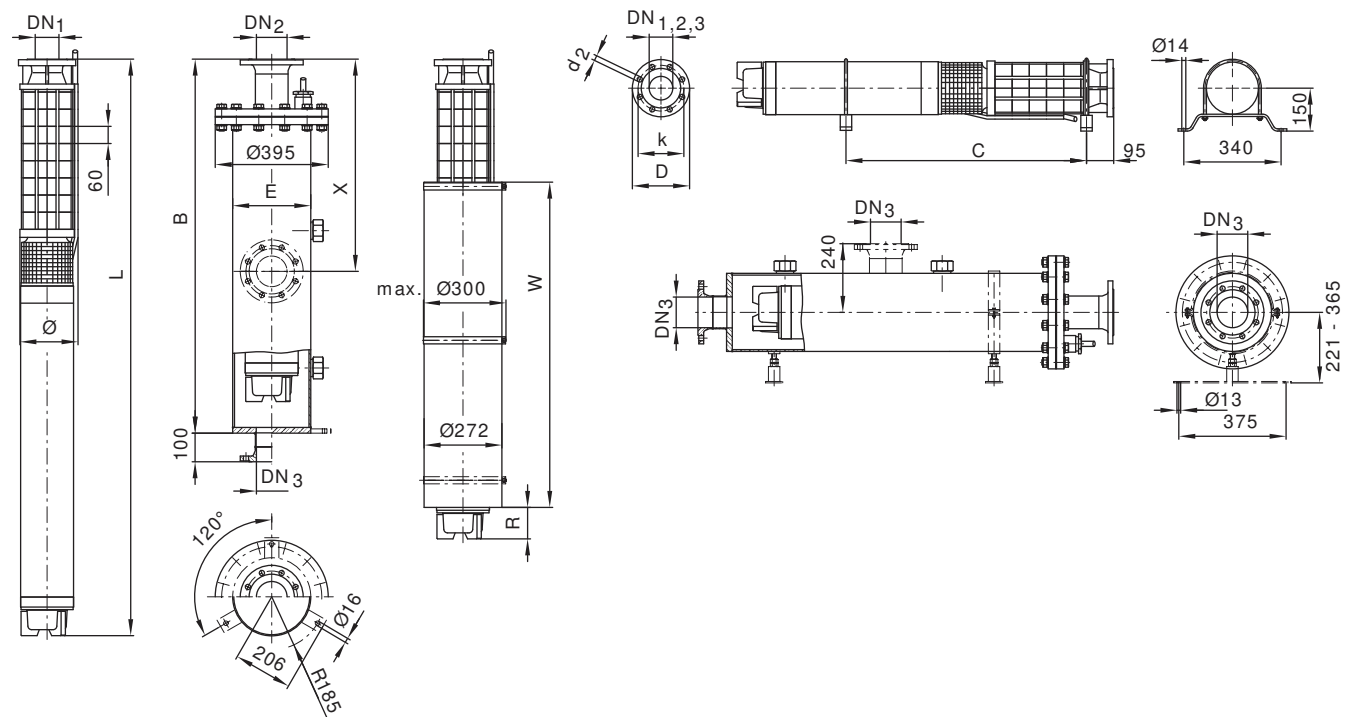
Обратный клапан

Wilo-EMU...	Подсоединение	Внутренняя/ наружная резьба	Класс давления	Размеры		Масса	Тип монтажа	Артикул	
				DN_1	макс. \emptyset			Исполн. А	Исполн. С
	мм	–	бар	мм		кг	–		
К 83.1...	DN 65	–	10-16	180	185	13,3	V+H	6)	6)
К 83.1...	DN 65	–	25-40	180	185	13,3	V+H	6)	6)
К 83.1...	DN 80	–	10-16	180	200	14,0	V+H	6)	6)
К 83.1...	DN 80	–	25-40	180	200	14,0	V+H	6)	6)
К 83.1...	DN 100	–	10-16	160	220	14,0	V+H	6)	6)
К 83.1...	DN 100	–	25-40	160	235	14,5	V+H	6)	6)
К 83.1...	R 3	Внутренняя	10-25	180	182	10,0	V+H	6)	6)
К 83.1...	R 3	Внутренняя	40	180	182	10,0	V+H	6)	6)
К 83.1...	R 4	Наружная	10-25	180	182	10,0	V+H	6)	6)
К 83.1...	R 4	Наружная	40	180	182	10,0	V+H	6)	6)

Насос без обратного клапана. ¹⁾ По запросу, ³⁾ Макс. диаметр для фланцевого соединения DN65 при подборе кабеля электропитания при I_N (Y/ Δ), ⁶⁾ По запросу, ⁷⁾ Масса напорного кожуха

Wilo-EMU K 83.1

Чертеж с размерами Wilo-EMU K 8...



Масса, размеры

Wilo-EMU...	Тип мотора	Размеры							Масса	
		B	C	E	L	R	W	Ø ³⁾	Кожух ²⁾	Агрегат
		мм							кг	
K 83.1-8	NU 501-2/37	2600	1)	273	2195	97	1550	191	132	198
K 83.1-8	NU 611-2/37	2600	-	273	2179	56	1550	193	132	169
K 83.1-8	NU 801-2/45	2300	1)	273	1838	123	1150	193	124	191
K 83.1-9	NU 501-2/45	2900	1)	273	2407	69	1730	197	140	214
K 83.1-9	NU 801-2/55	2600	1)	273	1998	73	1300	196	132	214
K 83.1-10	NU 501-2/45	2900	-	273	2467	69	1730	197	140	219
K 83.1-10	NU 801-2/55	2600	-	273	2058	73	1300	196	132	219
K 83.1-11	NU 701-2/55	2900	-	273	2297	132	1300	207	140	267
K 83.1-11	NU 801-2/60	2900	-	273	2288	123	1300	207	140	245
K 83.1-12	NU 701-2/55	2900	-	273	2357	132	1300	207	140	272
K 83.1-12	NU 801-2/68	2900	-	273	2428	103	1400	207	140	264
K 83.1-13	NU 701-2/75	1)	-	1)	2608	73	1550	207	1)	315
K 83.1-13	NU 801-2/75	1)	-	1)	2558	133	1440	207	1)	282
K 83.1-14	NU 701-2/75	1)	-	1)	2668	73	1550	207	1)	320
K 83.1-14	NU 801-2/75	1)	-	1)	2618	133	1440	207	1)	287
K 83.1-15	NU 701-2/75	1)	-	1)	2728	73	1550	207	1)	325
K 83.1-15	NU 801-2/87	1)	-	1)	2798	143	1550	213	1)	312

Скважинные насосы

Серия 8"

Wilo-EMU K 83.1

Артикулы для заказа опорных стоек и противовихревого кожуха

Wilo-EMU...	Опорные стойки		Противовихревой кожух	
	Оцинкованная сталь	Хромоникелевая сталь	Оцинкованная сталь	Хромоникелевая сталь
NU 611	6038572	6038573	1)	1)
NU 501	1)	1)	6017198	6038326
NU 801	6038574	6038575	6020350	6020349

Артикулы для заказа охлаждающего кожуха

Wilo-EMU...	Тип мотора	Артикул охлаждающего кожуха	
	–	для вертикального монтажа	для горизонтального монтажа
К 83.1-8	NU 501-2/37	6 043 169	–
К 83.1-8	NU 611-2/37	6 043 172	–
К 83.1-8	NU 801-2/45	6 043 146	–
К 83.1-9	NU 501-2/45	6 043 182	–
К 83.1-9	NU 801-2/55	6 043 160	–
К 83.1-10	NU 501-2/45	6 043 182	–
К 83.1-10	NU 801-2/55	6 043 160	–
К 83.1-11	NU 701-2/55	6 043 163	–
К 83.1-11	NU 801-2/60	6 043 160	–
К 83.1-12	NU 701-2/55	6 043 163	–
К 83.1-12	NU 801-2/68	6 043 152	–
К 83.1-13	NU 701-2/75	6 043 178	–
К 83.1-13	NU 801-2/75	6 043 152	–
К 83.1-14	NU 701-2/75	6 043 178	–
К 83.1-14	NU 801-2/75	6 043 152	–
К 83.1-15	NU 701-2/75	6 043 178	–
К 83.1-15	NU 801-2/87	6 043 175	–

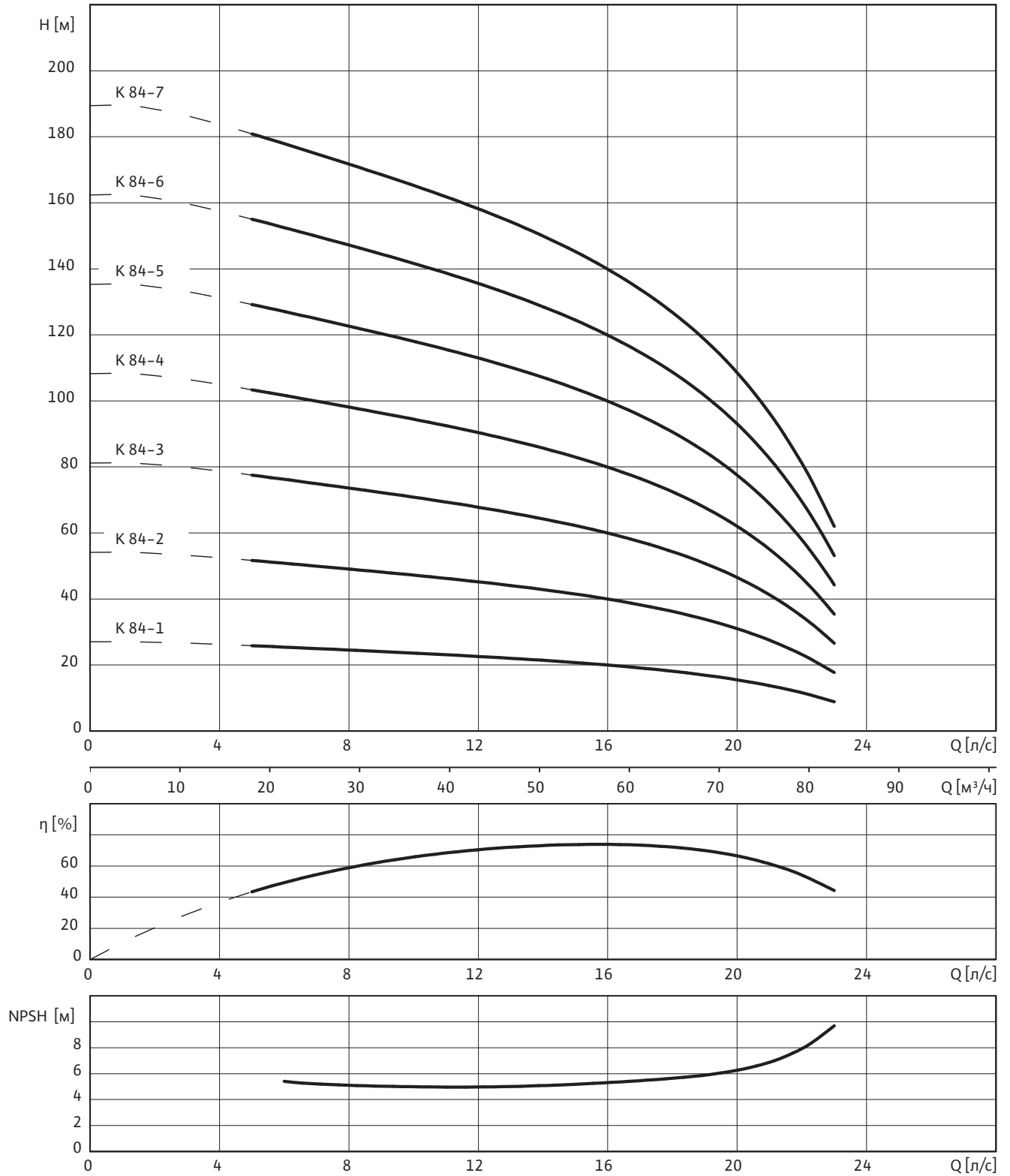
Размеры фланцев

Wilo-EMU...	Подсоединение			Класс давления			Размеры		
	DN ₁	DN ₂	DN ₃	PN ₁	PN ₂	PN ₃	d ₂	k	D
	мм			бар			мм		
К 83.1...	DN 65	DN 65	–	10-16	10-16	–	4x18	145	185
К 83.1...	DN 65	DN 65	–	25-40	25-40	–	8x18	145	185
К 83.1...	DN 80	DN 80	DN 80	10-40	10-40	10	8x18	160	200
К 83.1...	–	DN 100	DN 100	–	10-16	10	8x18	180	220
К 83.1...	–	DN 100	–	–	25-40	–	8x22	190	235
К 83.1...	–	–	DN 125	–	–	10	8x18	210	250
К 83.1...	–	–	DN 150	–	–	10	8x22	240	285

Насос без обратного клапана, ¹⁾ По запросу, ³⁾ Макс. диаметр для фланцевого соединения DN65 при подборе кабеля электропитания при I_N (Y/Δ),
⁶⁾ По запросу, ⁷⁾ Масса напорного кожуха

Wilo-EMU K 84

Характеристика Wilo-EMU K 84



3~400 В, 50 Гц, $\rho = 1 \text{ кг/дм}^3$, $\nu = 1 \times 10^{-6} \text{ м}^2/\text{с}$, ISO 9906 приложение А, $\eta = \text{КПД}$

Скважинные насосы

Серия 8"

Wilo-EMU K 84

Данные моторов

Wilo-EMU...	Кол-во ступеней	Тип мотора	Номинальная мощность мотора	Номинальный ток	Макс. мощность на валу насоса	Ток при макс. мощности на валу насоса	Тип монтажа
		–	P_2	I_N	P_W	I_W	–
		–	кВт	А	кВт	А	–
К 84-1	1	NU 501-2/5	5.5	12.5	4.5	10.8	V+H
К 84-1	1	NU 611-2/5	5.5	12	4.9	11	V+H
К 84-2	2	NU 501-2/11	11	23.3	9.8	21.5	V+H
К 84-2	2	NU 611-2/11	11	23.5	9.7	21.5	V+H
К 84-3	3	NU 501-2/15	15	31.3	14.3	30.5	V+H
К 84-3	3	NU 611-2/15	15	32	14.2	30.5	V+H
К 84-4	4	NU 501-2/22	22	45.3	19	39.5	V+H
К 84-4	4	NU 611-2/22	22	47.5	19	42.5	V+H
К 84-5	5	NU 501-2/30	30	63.5	24.2	52	V+H
К 84-5	5	NU 611-2/26	26	57	24	53	V+H
К 84-6	6	NU 501-2/30	30	63.5	28.4	60	V+H
К 84-6	6	NU 611-2/30	30	63	28	60	V+H
К 84-7	7	NU 501-2/37	37	73	33.6	67	V+H ¹⁾
К 84-7	7	NU 611-2/34	34	71	32.6	68	V+H ¹⁾
К 84-7	7	NU 801-2/45	37	74	34.7	69	V+H ¹⁾

Тип монтажа: V – вертикальный, H – горизонтальный. Указывается при заказе.

Обратный клапан

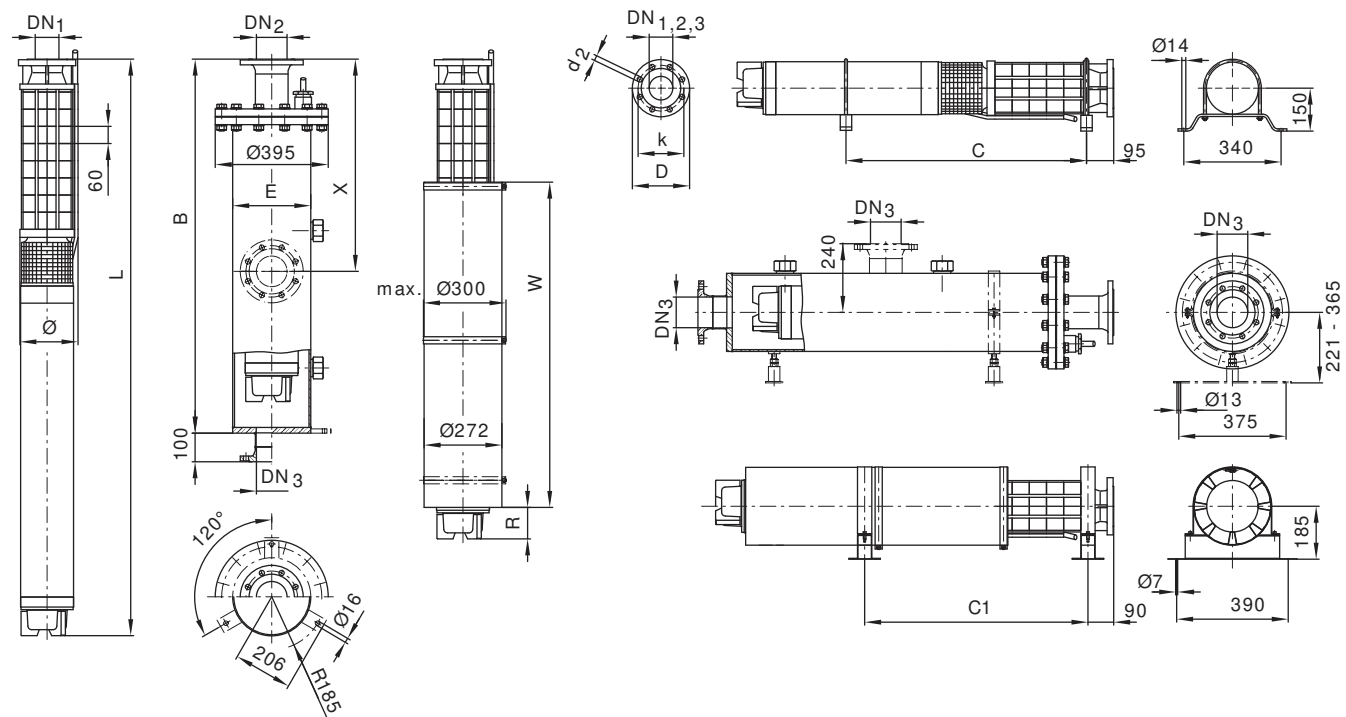
Wilo-EMU...	Подсоединение	Внутренняя/ наружная резьба	Класс давления	Размеры		Масса	Тип монтажа	Артикул	
				L	макс. \varnothing			Исполн. А	Исполн. С
				мм	мм				
К 84...	DN 65	–	10-16	180	185	13,3	V+H	6)	6)
К 84...	DN 65	–	25-40	180	185	13,3	V+H	6)	6)
К 84...	DN 80	–	10-16	180	200	14,0	V+H	6)	6)
К 84...	DN 80	–	25-40	180	200	14,0	V+H	6)	6)
К 84...	DN 100	–	10-16	160	220	14,0	V+H	6)	6)
К 84...	DN 100	–	25-40	160	235	14,5	V+H	6)	6)
К 84...	R 3	Внутренняя	10-25	180	182	10,0	V+H	6)	6)
К 84...	R 3	Внутренняя	40	180	182	10,0	V+H	6)	6)
К 84...	R 4	Наружная	10-25	180	182	10,0	V+H	6)	6)
К 84...	R 4	Наружная	40	180	182	10,0	V+H	6)	6)

Насос без обратного клапана, ¹⁾ По запросу, ³⁾ Макс. диаметр для фланцевого соединения DN65 при подборе кабеля электропитания при I_N (V/Δ).

⁶⁾ По запросу, ⁷⁾ Масса напорного кожуха

Wilo-EMU K 84

Чертеж с размерами Wilo-EMU K 8...



Масса, размеры

Wilo-EMU...	Тип мотора	Размеры								Масса	
		B	C	C ₁	E	L	R	W	ø ³⁾	Кожух ⁷⁾	Агрегат
мм										кг	
K 84-1	NU 501-2/5	1400	590	613	273	984	90	750	191	100	68
K 84-1	NU 611-2/5	1700	630	650	273	1067	164	750	191	108	71
K 84-2	NU 501-2/11	1700	690	640	273	1141	101	835	191	108	83
K 84-2	NU 611-2/11	1700	770	746	273	1284	156	1000	191	108	93
K 84-3	NU 501-2/15	1700	790	700	273	1266	151	850	191	108	94
K 84-3	NU 611-2/15	2000	870	891	273	1429	156	1000	191	116	106
K 84-4	NU 501-2/22	2000	910	939	273	1457	132	1000	191	116	112
K 84-4	NU 611-2/22	2000	1000	910	273	1629	146	1150	192	116	126
K 84-5	NU 501-2/30	2000	1030	970	273	1647	112	1150	191	116	131
K 84-5	NU 611-2/26	2300	1090	970	273	1759	66	1300	192	124	136
K 84-6	NU 501-2/30	2300	1090	1030	273	1707	112	1150	191	124	135
K 84-6	NU 611-2/30	2300	1210	1280	273	1929	76	1400	193	124	149
K 84-7	NU 501-2/37	2600	¹⁾	—	273	2135	97	1550	191	132	193
K 84-7	NU 611-2/34	2600	¹⁾	—	273	2039	126	1400	193	132	159
K 84-7	NU 801-2/45	2300	¹⁾	—	273	1778	123	1150	193	124	186

Скважинные насосы

Серия 8"

Wilo-EMU K 84

Артикулы для заказа опорных стоек и противовихревого кожуха

Wilo-EMU...	Опорные стойки		Противовихревой кожух	
	Оцинкованная сталь	Хромоникелевая сталь	Оцинкованная сталь	Хромоникелевая сталь
NU 611	6038572	6038573	1)	1)
NU 501	1)	1)	6017198	6038326
NU 801	6038574	6038575	6020350	6020349

Артикулы для заказа охлаждающего кожуха

Wilo-EMU...	Тип мотора	Артикул охлаждающего кожуха	
	–	для вертикального монтажа	для горизонтального монтажа
К 84-1	NU 501-2/5	6 043 166	6 043 931
К 84-1	NU 611-2/5	6 043 168	6 046 938
К 84-2	NU 501-2/11	6 043 122	6 043 930
К 84-2	NU 611-2/11	6 043 193	6 043 929
К 84-3	NU 501-2/15	6 043 122	6 043 930
К 84-3	NU 611-2/15	6 043 193	6 043 929
К 84-4	NU 501-2/22	6 043 190	6 043 928
К 84-4	NU 611-2/22	6 043 143	6 043 925
К 84-5	NU 501-2/30	6 043 138	6 043 926
К 84-5	NU 611-2/26	6 043 158	6 043 927
К 84-6	NU 501-2/30	6 043 138	6 043 926
К 84-6	NU 611-2/30	6 043 149	6 046 939
К 84-7	NU 501-2/37	6 043 169	–
К 84-7	NU 611-2/34	6 043 149	–
К 84-7	NU 801-2/45	6 043 146	–

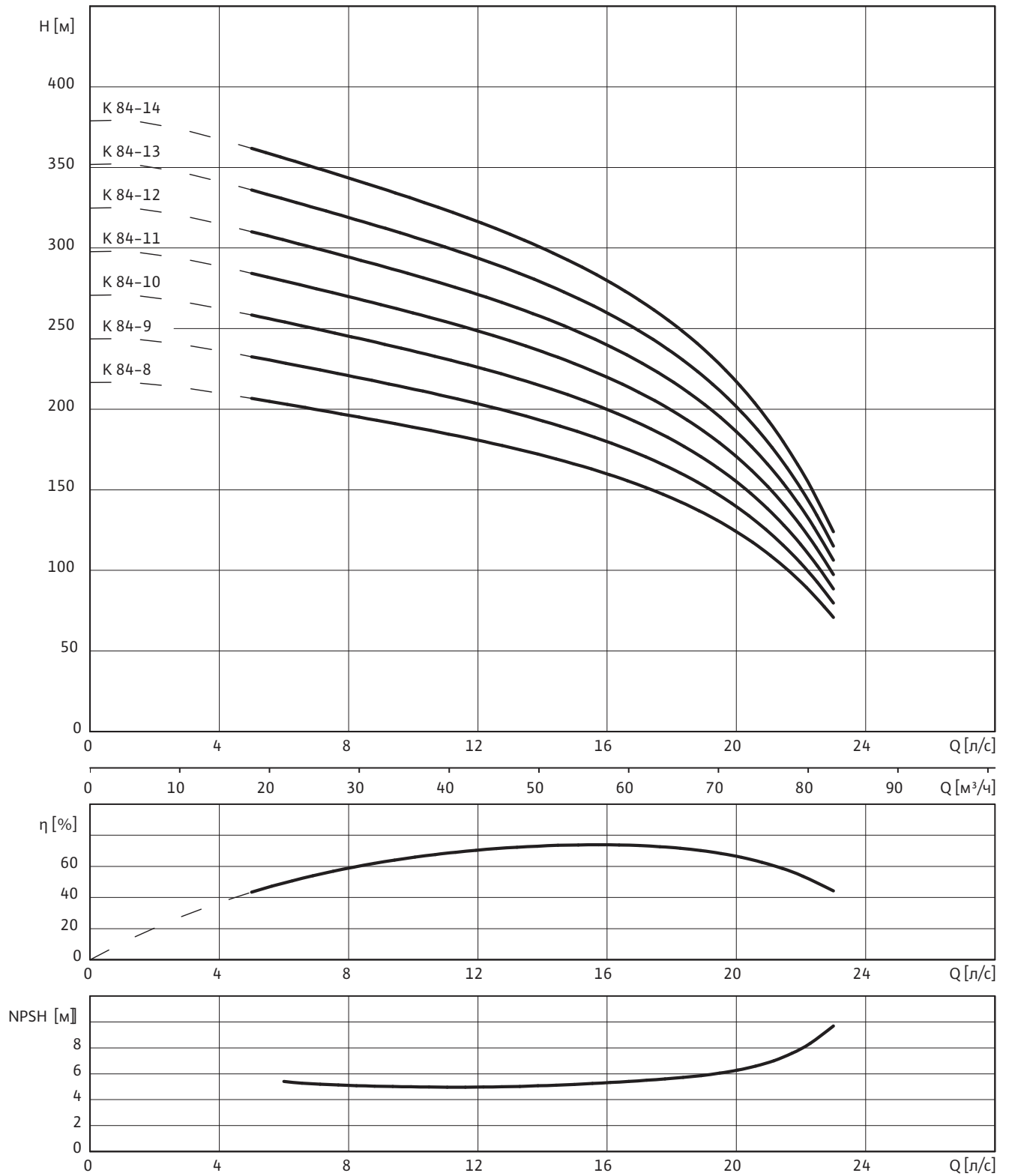
Размеры фланцев

Wilo-EMU...	Подсоединение			Класс давления			Размеры		
	DN ₁	DN ₂	DN ₃	PN ₁	PN ₂	PN ₃	d ₂	k	D
	мм			бар			мм		
К 84...	DN 65	DN 65	–	10-16	10-16	–	4x18	145	185
К 84...	DN 65	DN 65	–	25-40	25-40	–	8x18	145	185
К 84...	DN 80	DN 80	DN 80	10-40	10-40	10	8x18	160	200
К 84...	–	DN 100	DN 100	–	10-16	10	8x18	180	220
К 84...	–	DN 100	–	–	25-40	–	8x22	190	235
К 84...	–	–	DN 125	–	–	10	8x18	210	250
К 84...	–	–	DN 150	–	–	10	8x22	240	285

Насос без обратного клапана, ¹⁾ По запросу, ³⁾ Макс. диаметр для фланцевого соединения DN65 при подборе кабеля электропитания при I_N (Y/Δ),
⁶⁾ По запросу, ⁷⁾ Масса напорного кожуха

Wilo-EMU K 84

Характеристика Wilo-EMU K 84



3~400 В, 50 Гц, $\rho = 1 \text{ кг/дм}^3$, $\nu = 1 \times 10^{-6} \text{ м}^2/\text{с}$, ISO 9906 приложение А, $\eta = \text{КПД}$

Скважинные насосы

Серия 8"

Wilo-EMU K 84

Данные моторов

Wilo-EMU...	Кол-во ступеней	Тип мотора	Номинальная мощность мотора	Номинальный ток	Макс. мощность на валу насоса	Ток при макс. мощности на валу насоса	Тип монтажа
		–	P_2	I_N	P_W	I_W	–
		–	кВт	А	кВт	А	–
К 84-8	8	NU 501-2/45	45	93.3	39	80	V+H ¹⁾
К 84-8	8	NU 611-2/37	37	77	36.8	77	V
К 84-8	8	NU 801-2/55	47.5	95	40	81	V+H ¹⁾
К 84-9	9	NU 501-2/45	45	93.3	43	87	V+H ¹⁾
К 84-9	9	NU 801-2/55	47.5	95	44	88	V+H ¹⁾
К 84-10	10	NU 701-2/55	55	108	49.5	95	V
К 84-10	10	NU 801-2/60	53	104	49.5	97	V
К 84-11	11	NU 701-2/55	55	108	55	108	V
К 84-11	11	NU 801-2/68	59	113	55	106	V
К 84-12	12	NU 701-2/75	75	145	60	120	V
К 84-12	12	NU 801-2/68	59	113	59	113	V
К 84-13	13	NU 701-2/75	75	145	65	127	V
К 84-13	13	NU 801-2/75	65	129	64	127	V
К 84-14	14	NU 701-2/75	75	145	70	135	V
К 84-14	14	NU 801-2/87	75	145	70	136	V

Тип монтажа: V – вертикальный, H – горизонтальный. Указывается при заказе.у

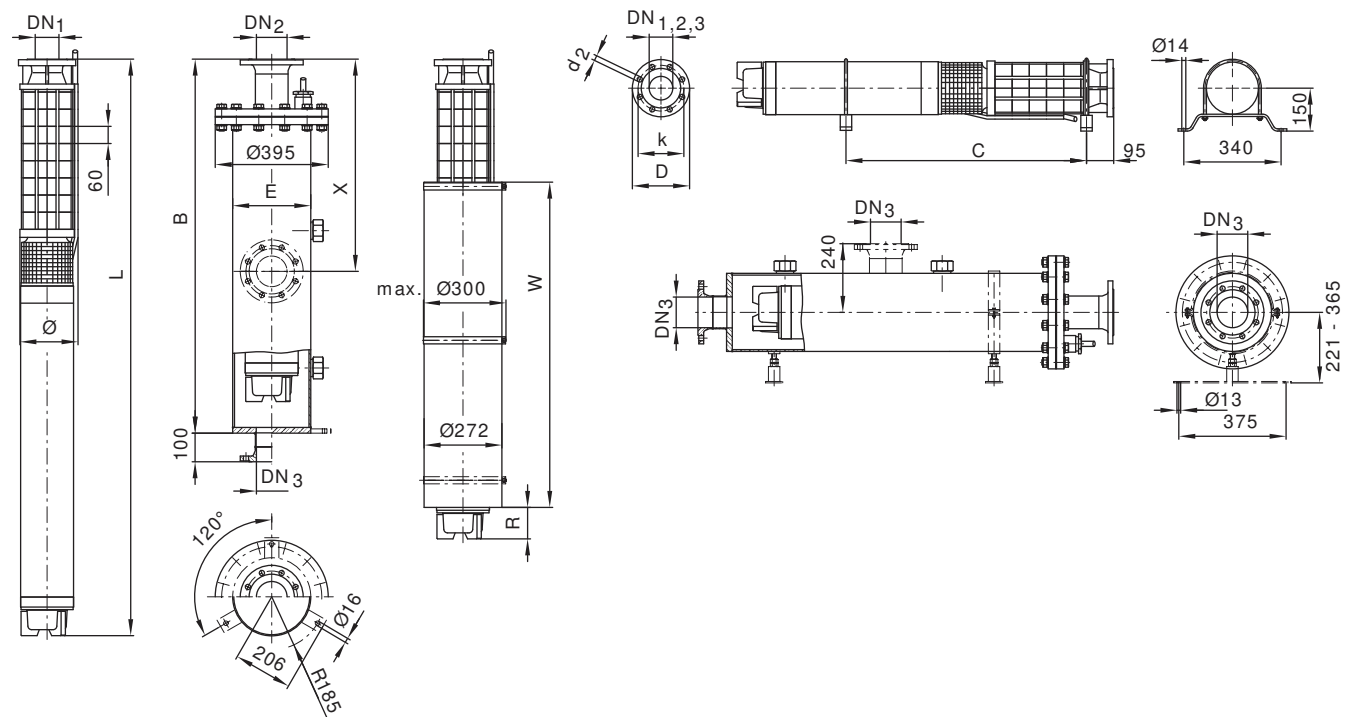
Обратный клапан

Wilo-EMU...	Подсоединение	Внутренняя/ наружная резьба	Класс давления	Размеры		Масса	Тип монтажа	Артикул	
				L	макс. \varnothing			Исполн. А	Исполн. С
				мм	мм				
К 84...	DN 65	–	10-16	180	185	13,3	V+H	б)	б)
К 84...	DN 65	–	25-40	180	185	13,3	V+H	б)	б)
К 84...	DN 80	–	10-16	180	200	14,0	V+H	б)	б)
К 84...	DN 80	–	25-40	180	200	14,0	V+H	б)	б)
К 84...	DN 100	–	10-16	160	220	14,0	V+H	б)	б)
К 84...	DN 100	–	25-40	160	235	14,5	V+H	б)	б)
К 84...	R 3	Внутренняя	10-25	180	182	10,0	V+H	б)	б)
К 84...	R 3	Внутренняя	40	180	182	10,0	V+H	б)	б)
К 84...	R 4	Наружная	10-25	180	182	10,0	V+H	б)	б)
К 84...	R 4	Наружная	40	180	182	10,0	V+H	б)	б)

Насос без обратного клапана, ¹⁾ По запросу, ³⁾ Макс. диаметр для фланцевого соединения DN65 при подборе кабеля электропитания при I_N (Y/Δ),
⁶⁾ По запросу, ⁷⁾ Масса напорного кожуха

Wilo-EMU K 84

Чертеж с размерами Wilo-EMU K 8...



Масса, размеры

Wilo-EMU...	Тип мотора	Размеры							Масса	
		B	C	E	L	R	W	Ø ³⁾	Кожух ²⁾	Агрегат
		мм							кг	
K 84-8	NU 501-2/45	2900	¹⁾	273	2347	69	1730	197	140	211
K 84-8	NU 611-2/37	2600	–	273	2179	56	1550	193	132	169
K 84-8	NU 801-2/55	2300	¹⁾	273	1938	73	1300	196	124	209
K 84-9	NU 501-2/45	2900	¹⁾	273	2407	69	1730	197	140	214
K 84-9	NU 801-2/55	2600	¹⁾	273	1998	73	1300	196	132	214
K 84-10	NU 701-2/55	2600	–	273	2117	132	1300	207	132	249
K 84-10	NU 801-2/60	2600	–	273	2108	123	1300	207	132	227
K 84-11	NU 701-2/55	2900	–	273	2297	132	1300	207	140	267
K 84-11	NU 801-2/68	2900	–	273	2368	103	1400	207	140	259
K 84-12	NU 701-2/75	2900	–	273	2548	73	1550	207	140	310
K 84-12	NU 801-2/68	2900	–	273	2428	103	1400	207	140	264
K 84-13	NU 701-2/75	¹⁾	–	¹⁾	2608	73	1550	207	¹⁾	315
K 84-13	NU 801-2/75	¹⁾	–	¹⁾	2558	133	1440	207	¹⁾	282
K 84-14	NU 701-2/75	¹⁾	–	¹⁾	2668	73	1550	207	¹⁾	320
K 84-14	NU 801-2/87	¹⁾	–	¹⁾	2738	143	1550	213	¹⁾	307

Скважинные насосы

Серия 8”

Wilo-EMU K 84

Артикулы для заказа опорных стоек и противовихревого кожуха

Wilo-EMU...	Опорные стойки		Противовихревой кожух	
	Оцинкованная сталь	Хромоникелевая сталь	Оцинкованная сталь	Хромоникелевая сталь
NU 611	6038572	6038573	1)	1)
NU 501	1)	1)	6017198	6038326
NU 801	6038574	6038575	6020350	6020349

Артикулы для заказа охлаждающего кожуха

Wilo-EMU...	Тип мотора	Артикул охлаждающего кожуха	
		для вертикального монтажа	для горизонтального монтажа
К 84-8	NU 501-2/45	6 043 182	–
К 84-8	NU 611-2/37	6 043 172	–
К 84-8	NU 801-2/55	6 043 160	–
К 84-9	NU 501-2/45	6 043 182	–
К 84-9	NU 801-2/55	6 043 160	–
К 84-10	NU 701-2/55	6 043 163	–
К 84-10	NU 801-2/60	6 043 160	–
К 84-11	NU 701-2/55	6 043 163	–
К 84-11	NU 801-2/68	6 043 152	–
К 84-12	NU 701-2/75	6 043 178	–
К 84-12	NU 801-2/68	6 043 152	–
К 84-13	NU 701-2/75	6 043 178	–
К 84-13	NU 801-2/75	6 043 152	–
К 84-14	NU 701-2/75	6 043 178	–
К 84-14	NU 801-2/87	6 043 175	–

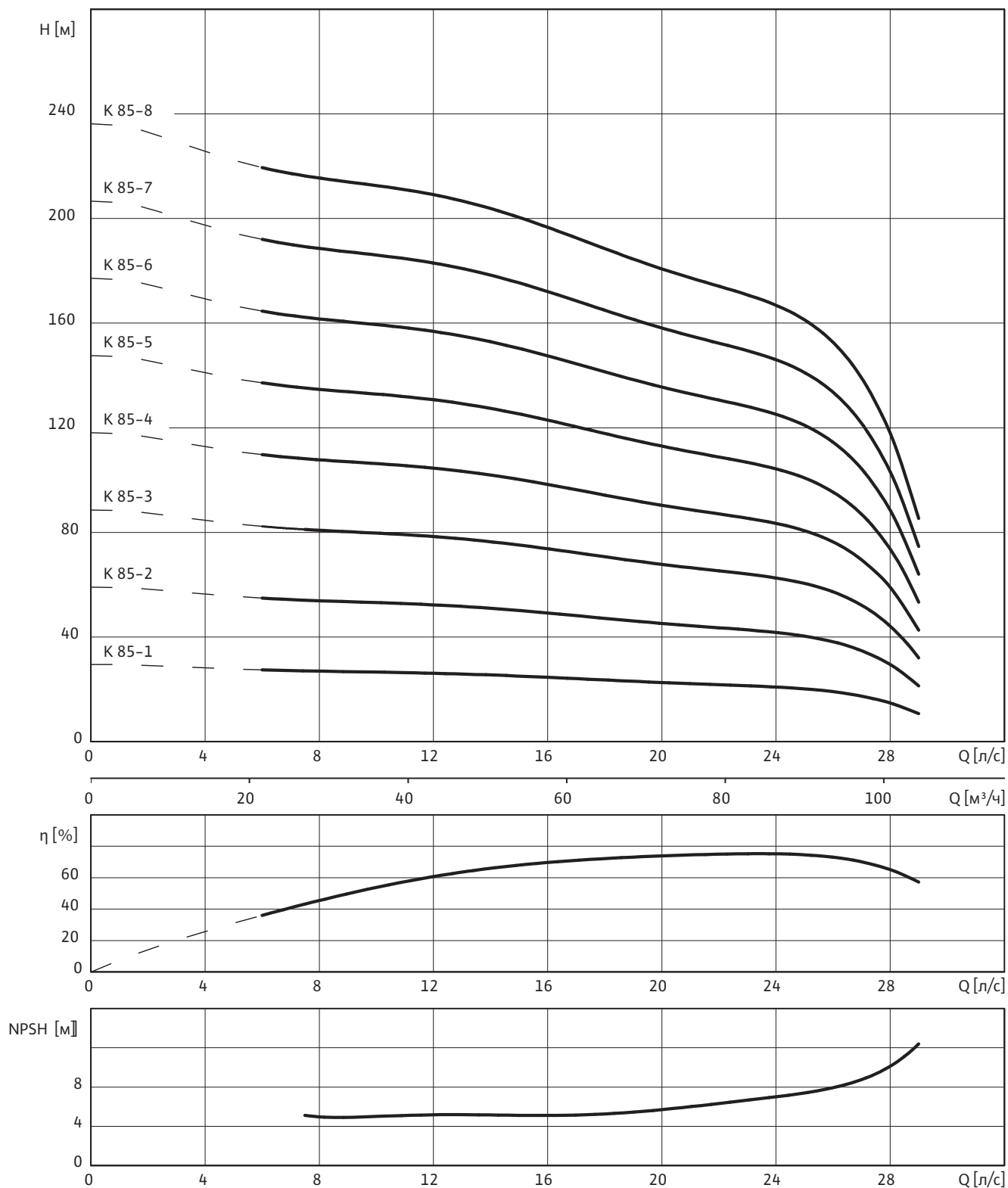
Размеры фланцев

Wilo-EMU...	Подсоединение			Класс давления			Размеры		
	DN ₁	DN ₂	DN ₃	PN ₁	PN ₂	PN ₃	d ₂	k	D
	мм			бар			мм		
К 84...	DN 65	DN 65	–	10-16	10-16	–	4x18	145	185
К 84...	DN 65	DN 65	–	25-40	25-40	–	8x18	145	185
К 84...	DN 80	DN 80	DN 80	10-40	10-40	10	8x18	160	200
К 84...	–	DN 100	DN 100	–	10-16	10	8x18	180	220
К 84...	–	DN 100	–	–	25-40	–	8x22	190	235
К 84...	–	–	DN 125	–	–	10	8x18	210	250
К 84...	–	–	DN 150	–	–	10	8x22	240	285

Насос без обратного клапана, ¹⁾ По запросу, ³⁾ Макс. диаметр для фланцевого соединения DN65 при подборе кабеля электропитания при I_N (Y/Δ),
⁶⁾ По запросу, ⁷⁾ Масса напорного кожуха

Wilo-EMU K 85

Характеристика Wilo-EMU K 85



3~400 В, 50 Гц, $\rho = 1 \text{ кг/дм}^3$, $\nu = 1 \times 10^{-6} \text{ м}^2/\text{с}$, ISO 9906 приложение А, $\eta = \text{КПД}$

Скважинные насосы

Серия 8"

Wilo-EMU K 85

Данные моторов

Wilo-EMU...	Кол-во ступеней	Тип мотора	Номинальная мощность мотора	Номинальный ток	Макс. мощность на валу насоса	Ток при макс. мощности на валу насоса	Тип монтажа
		–	P_2	I_N	P_W	I_W	–
		–	кВт	А	кВт	А	–
К 85-1	1	NU 501-2/7	7.5	16	7	15.1	V+H
К 85-1	1	NU 611-2/7	7.5	16.8	7	15.9	V+H
К 85-2	2	NU 501-2/15	15	31.3	14	30	V+H
К 85-2	2	NU 611-2/15	15	32	13.9	30	V+H
К 85-3	3	NU 501-2/22	22	45.3	20.6	42.5	V+H
К 85-3	3	NU 611-2/22	22	47.5	20.1	44	V+H
К 85-4	4	NU 501-2/30	30	63.5	27.9	59	V+H
К 85-4	4	NU 611-2/30	30	63	27.5	59	V+H
К 85-5	5	NU 501-2/37	37	73	35	70	V+H ¹⁾
К 85-5	5	NU 611-2/34	34	71	33.1	69	V+H ¹⁾
К 85-5	5	NU 801-2/45	37	74	35.7	71	V+H ¹⁾
К 85-6	6	NU 501-2/45	45	93.3	42	85	V
К 85-6	6	NU 801-2/55	47.5	95	43	86	V
К 85-7	7	NU 701-2/55	55	108	50.4	97	V
К 85-7	7	NU 801-2/60	53	104	50	98	V
К 85-8	8	NU 701-2/75	75	145	58	118	V
К 85-8	8	NU 801-2/68	59	113	58	111	V

Тип монтажа: V – вертикальный, H – горизонтальный. Указывается при заказе.

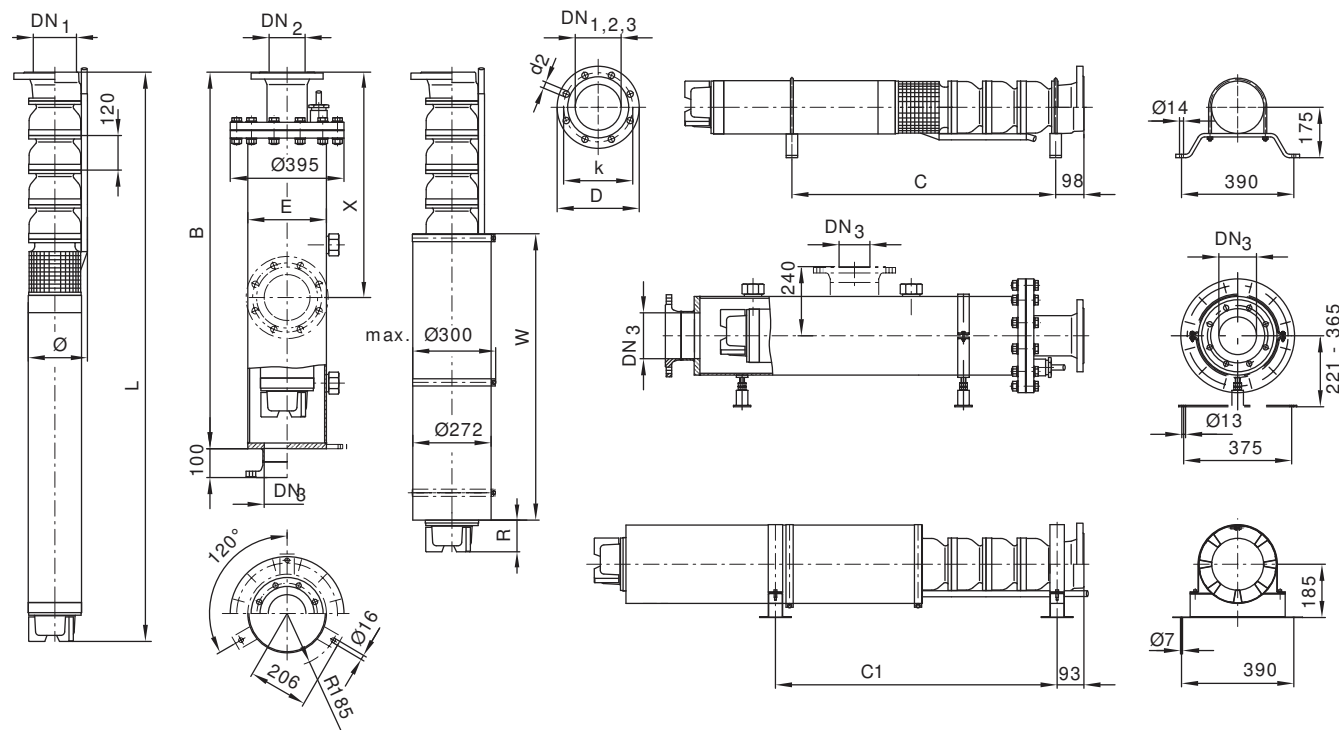
Обратный клапан

Wilo-EMU...	Подсоединение	Внутренняя/ наружная резьба	Класс давления	Размеры		Масса	Тип монтажа	Артикул	
	DN_1	–	PN_1	L	макс. \emptyset	–		Исполн. А	Исполн. С
	мм	–	бар	мм		кг		–	
К 85...	DN 100	–	10-16	70	220	11,0	V+H	6)	6)
К 85...	DN 100	–	25-40	70	235	12,0	V+H	6)	6)
К 85...	DN 125	–	10-16	70	250	12,0	V+H	6)	6)
К 85...	DN 150	–	10-16	70	285	14,0	V+H	6)	6)
К 85...	DN 150	–	25-40	70	300	14,0	V+H	6)	6)
К 85...	R 5	Внутренняя	10-25	70	182	9,0	V+H	6)	6)
К 85...	R 5	Внутренняя	40	70	182	9,0	V+H	6)	6)
К 85...	R 6	Наружная	10-25	70	182	9,0	V+H	6)	6)
К 85...	R 6	Наружная	40	70	182	9,0	V+H	6)	6)

Насос без обратного клапана, ¹⁾ По запросу, ³⁾ Макс. \emptyset при подборе кабеля электропитания при I_N , ⁶⁾ По запросу, ⁷⁾ Масса напорного кожуха

Wilo-EMU K 85

Чертеж с размерами Wilo-EMU K 8...



Масса, размеры

Wilo-EMU...	Тип мотора	Размеры								Масса	
		B	C	C ₁	E	L	R	W	Ø ³⁾	Кожух ⁷⁾	Агрегат
мм										кг	
K 85-1	NU 501-2/7	1400	640	592	273	1061	66	835	192	100	75
K 85-1	NU 611-2/7	1400	670	592	273	1144	141	835	192	100	78
K 85-2	NU 501-2/15	1700	830	862	273	1311	46	985	192	108	97
K 85-2	NU 611-2/15	2000	910	933	273	1474	186	1000	192	116	110
K 85-3	NU 501-2/22	2000	1010	982	273	1562	62	1100	192	116	120
K 85-3	NU 611-2/22	2000	1100	982	273	1734	176	1150	193	116	134
K 85-4	NU 501-2/30	2300	1200	1102	273	1812	142	1150	192	124	144
K 85-4	NU 611-2/30	2300	1310	1352	273	2034	106	1400	195	124	158
K 85-5	NU 501-2/37	2600	¹⁾	—	273	2300	127	1550	192	132	207
K 85-5	NU 611-2/34	2600	¹⁾	—	273	2204	156	1400	195	132	173
K 85-5	NU 801-2/45	2300	¹⁾	—	273	1943	143	1160	195	124	201
K 85-6	NU 501-2/45	2900	—	—	273	2575	79	1750	197	140	230
K 85-6	NU 801-2/55	2600	—	—	273	2163	103	1300	197	132	229
K 85-7	NU 701-2/55	2600	—	—	273	2342	62	1400	203	132	269
K 85-7	NU 801-2/60	2600	—	—	273	2333	53	1400	200	132	247
K 85-8	NU 701-2/75	¹⁾	—	—	¹⁾	2653	103	1550	203	¹⁾	317
K 85-8	NU 801-2/68	2900	—	—	273	2533	133	1400	200	140	271

Скважинные насосы

Серия 8”

Wilo-EMU K 85

Артикулы для заказа опорных стоек и противовихревого кожуха

Wilo-EMU...	Опорные стойки		Противовихревой кожух	
	Оцинкованная сталь	Хромоникелевая сталь	Оцинкованная сталь	Хромоникелевая сталь
NU 611	6037244	6038576	1)	1)
NU 501	1)	1)	6017199	6035547
NU 801	6037245	6038577	6017195	1)

Артикулы для заказа охлаждающего кожуха

Wilo-EMU...	Тип мотора	Артикул охлаждающего кожуха	
	–	для вертикального монтажа	для горизонтального монтажа
К 85-1	NU 501-2/7	6 043 123	6 043 198
К 85-1	NU 611-2/7	6 043 127	6 043 202
К 85-2	NU 501-2/15	6 043 129	6 043 204
К 85-2	NU 611-2/15	6 043 194	6 043 245
К 85-3	NU 501-2/22	6 043 140	6 043 211
К 85-3	NU 611-2/22	6 043 144	6 043 215
К 85-4	NU 501-2/30	6 043 140	6 043 211
К 85-4	NU 611-2/30	6 043 150	6 043 288
К 85-5	NU 501-2/37	6 043 170	–
К 85-5	NU 611-2/34	6 043 150	–
К 85-5	NU 801-2/45	6 043 147	–
К 85-6	NU 501-2/45	6 043 183	–
К 85-6	NU 801-2/55	6 043 161	–
К 85-7	NU 701-2/55	6 043 155	–
К 85-7	NU 801-2/60	6 043 153	–
К 85-8	NU 701-2/75	6 043 179	–
К 85-8	NU 801-2/68	6 043 153	–

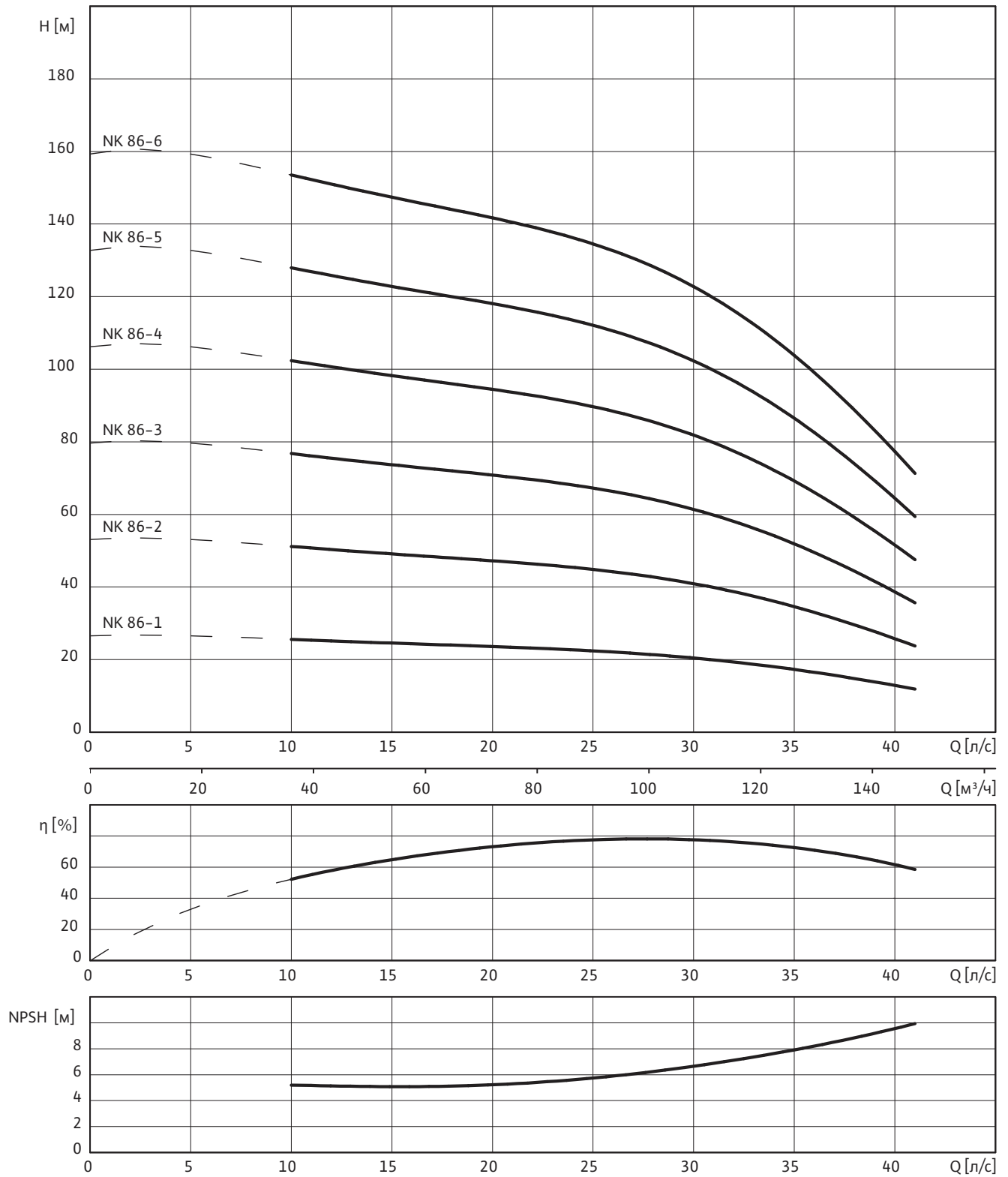
Размеры фланцев

Wilo-EMU...	Подсоединение			Класс давления			Размеры		
	DN ₁	DN ₂	DN ₃	PN ₁	PN ₂	PN ₃	d ₂	k	D
	мм			бар			мм		
К 85...	DN 100	DN 100	–	10-16	10-16	–	8x18	180	220
К 85...	DN 100	DN 100	–	25	25-40	–	8x22	190	235
К 85...	DN 100 (RV)	–	–	40	–	–	8x22	190	235
К 85...	DN 125	DN 125	DN 125	10-16	10-16	10	8x18	210	250
К 85...	DN 150	DN 150	DN 150	10-16	10-16	10	8x22	240	285
К 85...	DN 150 (RV)	DN 150	–	25-40	25-40	–	8x26	250	300
К 85...	R 5	–	–	10-40	–	–	–	–	–
К 85...	R 6 (RV)	–	–	10-40	–	–	–	–	–

Насос без обратного клапана, ¹⁾ По запросу, ³⁾ Макс. ϕ при подборе кабеля электропитания при I_н, ⁶⁾ По запросу, ⁷⁾ Масса напорного кожуха

Wilо-EMU NK 86

Характеристика Wilо-EMU NK 86



3~400 В, 50 Гц, $\rho = 1 \text{ кг/дм}^3$, $\nu = 1 \times 10^{-6} \text{ м}^2/\text{с}$, ISO 9906 приложение А, $\eta = \text{КПД}$

Скважинные насосы

Серия 8"

Wilo-EMU NK 86

Данные моторов

Wilo-EMU...	Кол-во ступеней	Тип мотора	Номинальная мощность мотора	Номинальный ток	Макс. мощность на валу насоса	Ток при макс. мощности на валу насоса	Тип монтажа
		–	P_2	I_N	P_W	I_W	–
		–	кВт	А	кВт	А	–
NK 86-1	1	NU 501-2/9	9.3	20.7	8.9	20.5	V+H
NK 86-1	1	NU 611-2/9	9.2	20.5	8.8	19.5	V+H
NK 86-2	2	NU 501-2/18	18.5	38.5	17.4	36.5	V+H
NK 86-2	2	NU 611-2/18	18.5	40	17.4	38	V+H
NK 86-3	3	NU 501-2/30	30	63.5	26.3	56	V+H
NK 86-3	3	NU 611-2/26	26	57	26	57	V+H
NK 86-4	4	NU 501-2/37	37	73	34.7	69	V+H
NK 86-4	4	NU 611-2/34	34	71	33	69	V+H
NK 86-4	4	NU 801-2/45	37	74	35.2	70	V+H
NK 86-5	5	NU 501-2/45	45	93.3	43	87	V+H
NK 86-5	5	NU 801-2/55	47.5	95	44	88	V+H
NK 86-6	6	NU 701-2/55	55	108	53.5	102	V
NK 86-6	6	NU 801-2/60	53	104	52.5	103	V+H

Тип монтажа: V – вертикальный, H – горизонтальный. Указывается при заказе.

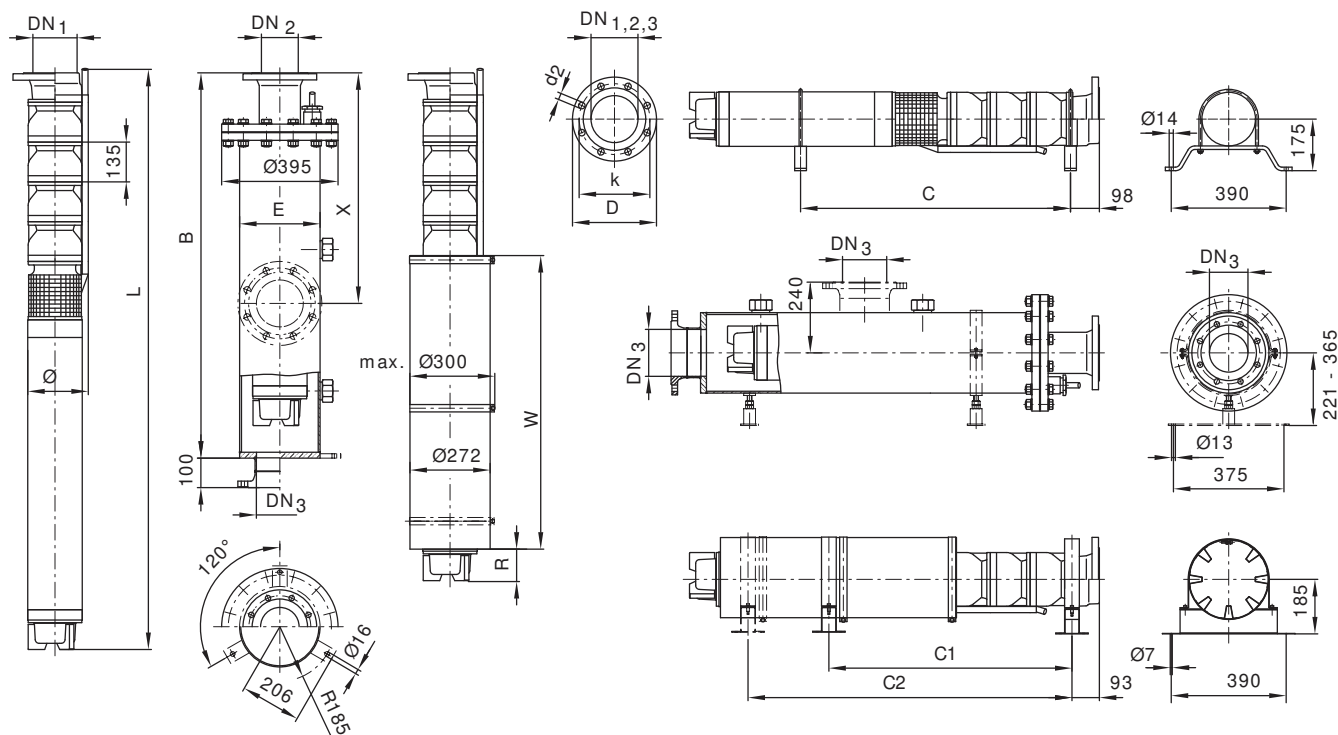
Обратный клапан

Wilo-EMU...	Подсоединение	Внутренняя/ наружная резьба	Класс давления	Размеры		Масса	Тип монтажа	Артикул				
	DN_1			PN_1	L			макс. \varnothing	–		Исполн. А	Исполн. С
	мм			бар	мм			кг	–			
NK 86...	DN 100	–	10-16	70	220	11,0	V+H	6)	6)			
NK 86...	DN 100	–	25-40	70	235	12,0	V+H	6)	6)			
NK 86...	DN 125	–	10-16	70	250	12,0	V+H	6)	6)			
NK 86...	DN 150	–	10-16	70	285	14,0	V+H	6)	6)			
NK 86...	DN 150	–	25-40	70	300	14,0	V+H	6)	6)			
NK 86...	R 5	Внутренняя	10-25	70	182	9,0	V+H	6)	6)			
NK 86...	R 5	Внутренняя	40	70	182	9,0	V+H	6)	6)			
NK 86...	R 6	Наружная	10-25	70	182	9,0	V+H	6)	6)			
NK 86...	R 6	Наружная	40	70	182	9,0	V+H	6)	6)			

Насос без обратного клапана, ¹⁾ По запросу, ³⁾ Макс. \varnothing при подборе кабеля электропитания при I_N , ⁶⁾ По запросу, ⁷⁾ Масса напорного кожуха

Wilo-EMU NK 86

Чертеж с размерами Wilo-EMU NK 86



Масса, размеры

Wilo-EMU...	Тип мотора	Размеры									Масса	
		B	C	C ₁	C ₂	E	L	R	W	ø ³⁾	Кожух ²⁾	Агрегат
мм											кг	
NK 86-1	NU 501-2/9	1400	670	597	—	273	1109	109	835	192	100	79
NK 86-1	NU 611-2/9	1700	710	597	—	273	1199	191	835	192	108	84
NK 86-2	NU 501-2/18	1700	890	918	—	273	1407	107	1000	192	108	107
NK 86-2	NU 611-2/18	2000	970	882	—	273	1569	111	1150	192	116	120
NK 86-3	NU 501-2/30	2000	1120	1017	—	273	1737	152	1150	192	116	139
NK 86-3	NU 611-2/26	2300	1170	1017	—	273	1849	106	1300	195	124	145
NK 86-4	NU 501-2/37	2600	1440	1402	—	273	2240	137	1550	192	132	201
NK 86-4	NU 611-2/34	2600	1390	1402	—	273	2144	166	1300	195	132	167
NK 86-4	NU 801-2/45	2300	1260	1155	—	273	1883	140	1170	195	124	195
NK 86-5	NU 501-2/45	2900	1650	1537	2246	273	2527	89	1750	197	140	225
NK 86-5	NU 801-2/55	2600	1450	1290	1850	273	2118	110	1300	197	132	224
NK 86-6	NU 701-2/55	2600	—	—	—	273	2312	70	1400	203	132	266
NK 86-6	NU 801-2/60	2600	1610	1675	2035	273	2303	60	1400	200	132	244

Скважинные насосы

Серия 8"

Wilo-EMU NK 86

Артикулы для заказа опорных стоек и противовихревого кожуха

Wilo-EMU...	Опорные стойки		Противовихревой кожух	
	Оцинкованная сталь	Хромоникелевая сталь	Оцинкованная сталь	Хромоникелевая сталь
NU 611	6037244	6038576	1)	1)
NU 501	1)	1)	6017199	6035547
NU 801	6037245	6038577	6017195	1)

Артикулы для заказа охлаждающего кожуха

Wilo-EMU...	Тип мотора	Артикул охлаждающего кожуха	
		для вертикального монтажа	для горизонтального монтажа
NK 86-1	NU 501-2/9	6 043 123	6 043 198
NK 86-1	NU 611-2/9	6 043 127	6 043 202
NK 86-2	NU 501-2/18	6 046 929	6 046 930
NK 86-2	NU 611-2/18	6 043 144	6 043 215
NK 86-3	NU 501-2/30	6 043 140	6 043 211
NK 86-3	NU 611-2/26	6 043 159	6 043 225
NK 86-4	NU 501-2/37	6 043 170	6 043 234
NK 86-4	NU 611-2/34	6 043 150	6 043 288
NK 86-4	NU 801-2/45	6 043 147	6 043 219
NK 86-5	NU 501-2/45	6 043 183	6 043 252
NK 86-5	NU 801-2/55	6 043 161	6 043 250
NK 86-6	NU 701-2/55	6 043 155	–
NK 86-6	NU 801-2/60	6 043 153	6 043 247

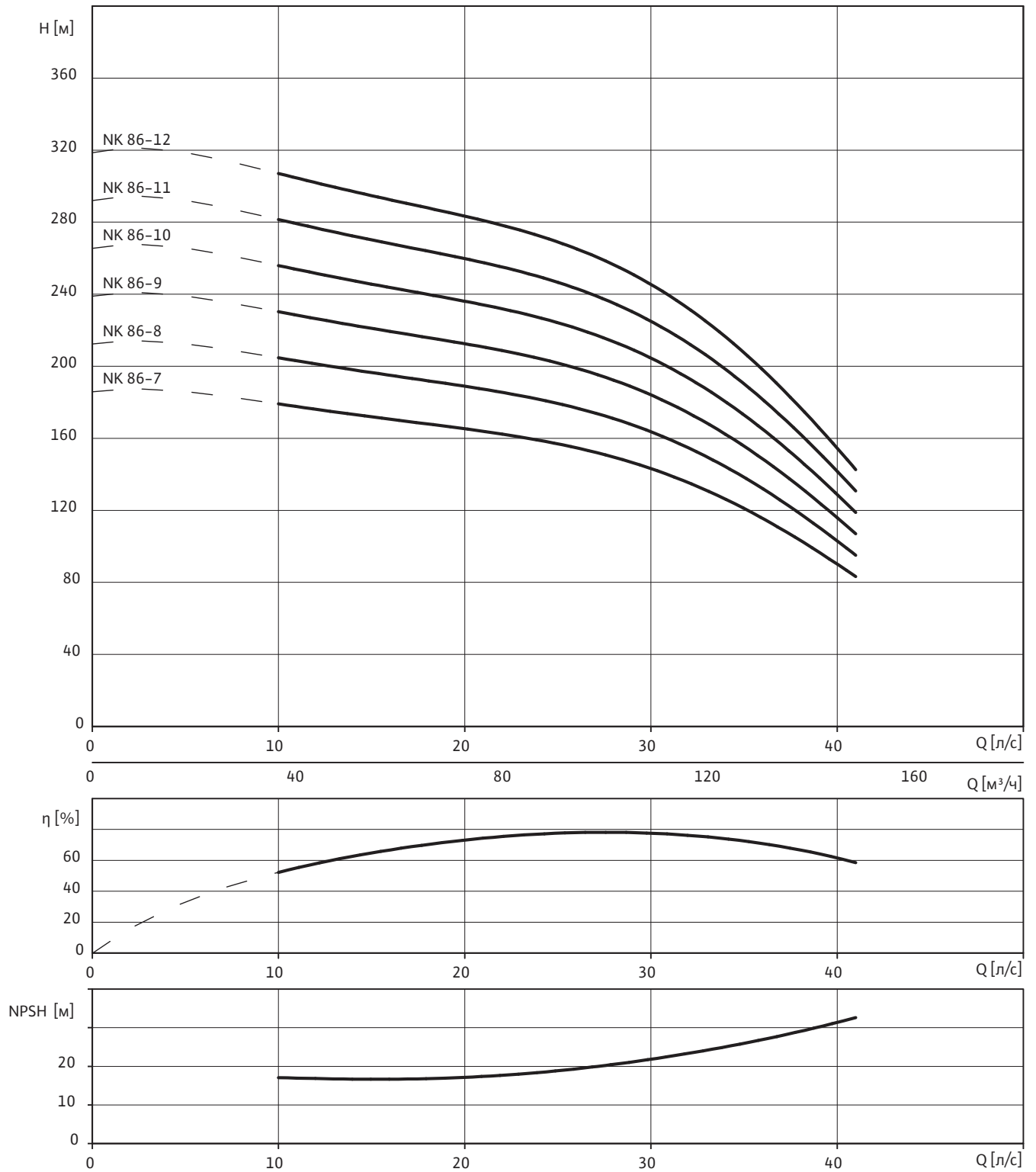
Размеры фланцев

Wilo-EMU...	Подсоединение			Класс давления			Размеры		
	DN_1	DN_2	DN_3	PN_1	PN_2	PN_3	d_2	k	D
	мм			бар			мм		
NK 86...	DN 100	DN 100	–	10-16	10-16	–	8x18	180	220
NK 86...	DN 100	DN 100	–	25	25-40	–	8x22	190	235
NK 86...	DN 100 (RV)	–	–	40	–	–	8x22	190	235
NK 86...	DN 125	DN 125	DN 125	10-16	10-16	10	8x18	210	250
NK 86...	DN 150	DN 150	DN 150	10-16	10-16	10	8x22	240	285
NK 86...	DN 150 (RV)	DN 150	–	25-40	25-40	–	8x26	250	300
NK 86...	R 5	–	–	10-40	–	–	–	–	–
NK 86...	R 6 (RV)	–	–	10-40	–	–	–	–	–

Насос без обратного клапана, ¹⁾ По запросу, ³⁾ Макс. ϕ при подборе кабеля электропитания при I_N , ⁶⁾ По запросу, ⁷⁾ Масса напорного кожуха

Wilо-EMU NK 86

Характеристика Wilо-EMU NK 86



3~400 В, 50 Гц, $\rho = 1 \text{ кг/дм}^3$, $\nu = 1 \times 10^{-6} \text{ м}^2/\text{с}$, ISO 9906 приложение А, $\eta = \text{КПД}$

Скважинные насосы

Серия 8”

Wilo-EMU NK 86

Данные моторов

Wilo-EMU...	Кол-во ступеней	Тип мотора	Номинальная мощность мотора	Номинальный ток	Макс. мощность на валу насоса	Ток при макс. мощности на валу насоса	Тип монтажа
		–	P_2	I_N	P_W	I_W	–
		–	кВт	А	кВт	А	–
NK 86-7	7	NU 701-2/75	75	145	63	124	V
NK 86-7	7	NU 801-2/75	65	129	62	123	V
NK 86-8	8	NU 701-2/75	75	145	71.5	137	V
NK 86-8	8	NU 801-2/87	75	145	71.5	139	V
NK 86-9	9	NU 701-2/93	93	190	81	167	V
NK 86-9	9	NU 811-2/90	90	168	76	150	V
NK 86-10	10	NU 701-2/93	93	190	89	179	V
NK 86-10	10	NU 811-2/90	90	168	83	159	V
NK 86-11	11	NU 701-2/110	110	222	98.7	196	V
NK 86-11	11	NU 811-2/90	90	168	90	168	V
NK 86-12	12	NU 701-2/110	110	222	106	210	V
NK 86-12	12	NU 811-2/95	110	209	100	192	V

Тип монтажа: V – вертикальный, H – горизонтальный. Указывается при заказе.

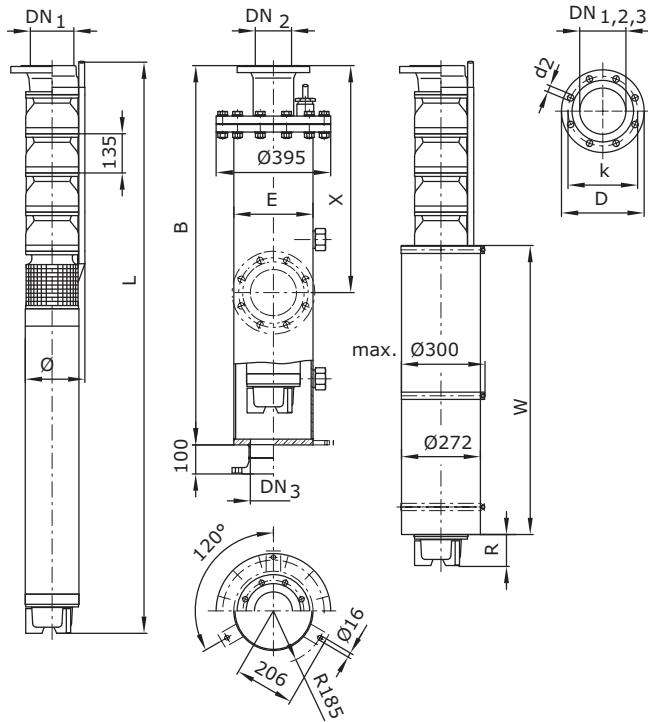
Обратный клапан

Wilo-EMU...	Подсоединение	Внутренняя/ наружная резьба	Класс давления	Размеры		Масса	Тип монтажа	Артикул			
				DN_1	PN_1			L	макс. \emptyset	Исполн. А	Исполн. С
				мм	бар			мм			
NK 86...	DN 100	–	10-16	70	220	11,0	V+H	6)	6)		
NK 86...	DN 100	–	25-40	70	235	12,0	V+H	6)	6)		
NK 86...	DN 125	–	10-16	70	250	12,0	V+H	6)	6)		
NK 86...	DN 150	–	10-16	70	285	14,0	V+H	6)	6)		
NK 86...	DN 150	–	25-40	70	300	14,0	V+H	6)	6)		
NK 86...	R 5	Внутренняя	10-25	70	182	9,0	V+H	6)	6)		
NK 86...	R 5	Внутренняя	40	70	182	9,0	V+H	6)	6)		
NK 86...	R 6	Наружная	10-25	70	182	9,0	V+H	6)	6)		
NK 86...	R 6	Наружная	40	70	182	9,0	V+H	6)	6)		

Насос без обратного клапана, ¹⁾ По запросу, ³⁾ Макс. \emptyset при подборе кабеля электропитания при I_N , ⁶⁾ По запросу, ⁷⁾ Масса напорного кожуха

Wilo-EMU NK 86

Чертеж с размерами Wilo-EMU NK 86



Масса, размеры									
Wilo-EMU...	Тип мотора	Размеры						Масса	
		B	E	L	R	W	Ø ³⁾	Кожух ⁷⁾	Агрегат
мм								кг	
NK 86-7	NU 701-2/75	2900	273	2638	110	1550	203	140	315
NK 86-7	NU 801-2/75	2900	273	2588	60	1550	203	140	282
NK 86-8	NU 701-2/75	1)	1)	2773	110	1550	203	1)	327
NK 86-8	NU 801-2/87	1)	1)	2843	140	1590	205	1)	314
NK 86-9	NU 701-2/93	1)	1)	3260	212	1800	203	1)	416
NK 86-9	NU 811-2/90	1)	1)	3085	35	1800	216	1)	326
NK 86-10	NU 701-2/93	1)	1)	3395	212	1800	203	1)	428
NK 86-10	NU 811-2/90	1)	1)	3220	35	1800	216	1)	338
NK 86-11	NU 701-2/110	1)	1)	3759	441	1800	203	1)	483
NK 86-11	NU 811-2/90	1)	1)	3355	35	1800	216	1)	350
NK 86-12	NU 701-2/110	1)	1)	3894	441	1800	203	1)	494
NK 86-12	NU 811-2/95	1)	1)	3540	85	1800	216	1)	369

Артикулы для заказа опорных стоек и противовихревого кожуха

Wilo-EMU...	Опорные стойки		Противовихревой кожух	
	Оцинкованная сталь	Хромоникелевая сталь	Оцинкованная сталь	Хромоникелевая сталь
NU 611	6037244	6038576	1)	1)

Скважинные насосы

Серия 8”

Wilo-EMU NK 86

Артикулы для заказа опорных стоек и противовихревого кожуха

Wilo-EMU...	Опорные стойки		Противовихревой кожух	
	Оцинкованная сталь	Хромоникелевая сталь	Оцинкованная сталь	Хромоникелевая сталь
NU 501	1)	1)	6017199	6035547
NU 801	6037245	6038577	6017195	1)

Артикулы для заказа охлаждающего кожуха

Wilo-EMU...	Тип мотора	Артикул охлаждающего кожуха	
		для вертикального монтажа	для горизонтального монтажа
NK 86-7	NU 701-2/75	6 043 179	–
NK 86-7	NU 801-2/75	6 043 176	–
NK 86-8	NU 701-2/75	6 043 179	–
NK 86-8	NU 801-2/87	6 043 176	–
NK 86-9	NU 701-2/93	6 043 187	–
NK 86-9	NU 811-2/90	6 043 185	–
NK 86-10	NU 701-2/93	6 043 187	–
NK 86-10	NU 811-2/90	6 043 185	–
NK 86-11	NU 701-2/110	6 043 187	–
NK 86-11	NU 811-2/90	6 043 185	–
NK 86-12	NU 701-2/110	6 043 187	–
NK 86-12	NU 811-2/95	6 043 185	–

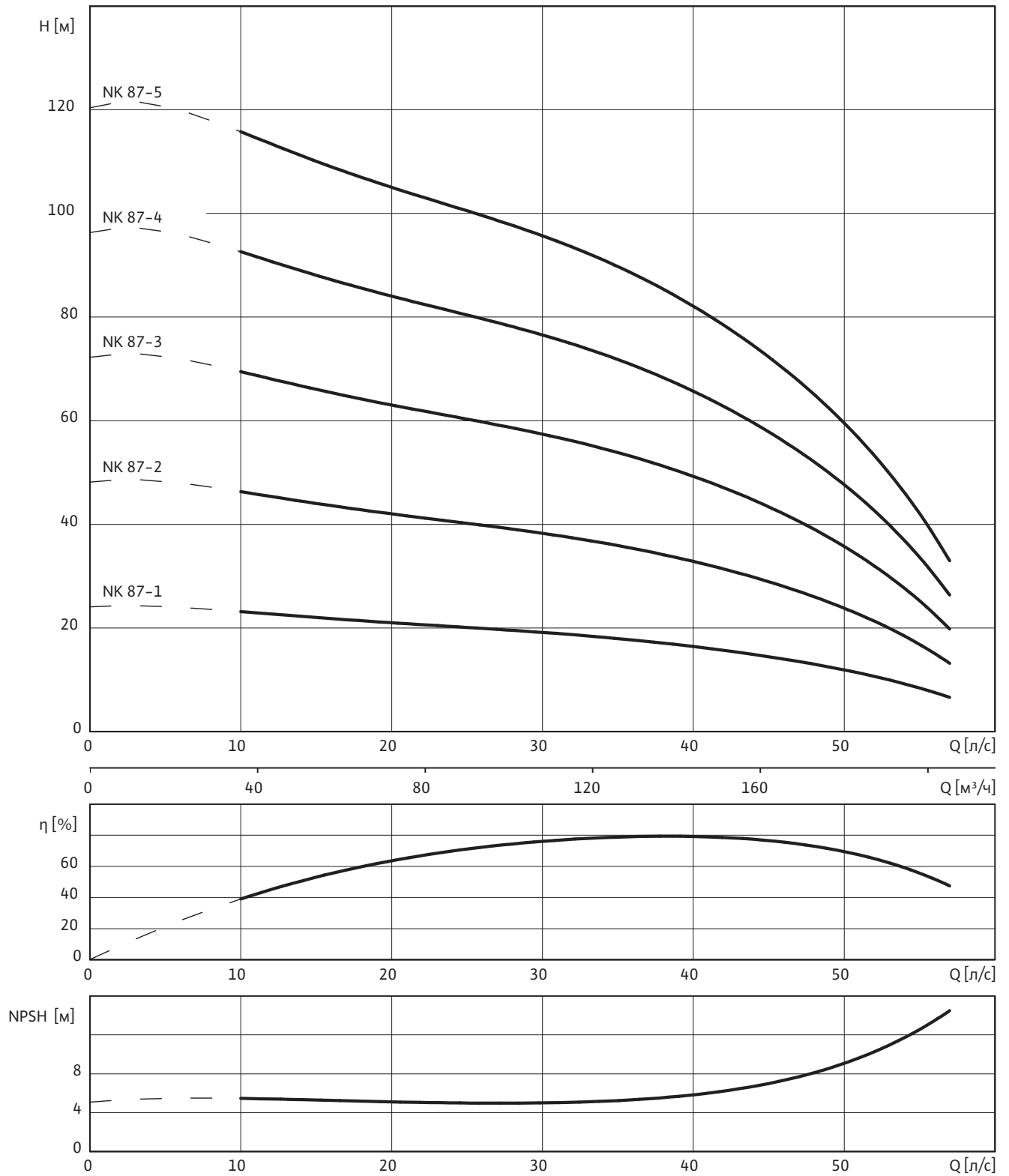
Размеры фланцев

Wilo-EMU...	Подсоединение			Класс давления			Размеры		
	DN_1	DN_2	DN_3	PN_1	PN_2	PN_3	d_2	k	D
	мм			бар			мм		
NK 86...	DN 100	DN 100	–	10-16	10-16	–	8x18	180	220
NK 86...	DN 100	DN 100	–	25	25-40	–	8x22	190	235
NK 86...	DN 100 (RV)	–	–	40	–	–	8x22	190	235
NK 86...	DN 125	DN 125	DN 125	10-16	10-16	10	8x18	210	250
NK 86...	DN 150	DN 150	DN 150	10-16	10-16	10	8x22	240	285
NK 86...	DN 150 (RV)	DN 150	–	25-40	25-40	–	8x26	250	300
NK 86...	R 5	–	–	10-40	–	–	–	–	–
NK 86...	R 6 (RV)	–	–	10-40	–	–	–	–	–

Насос без обратного клапана, ¹⁾ По запросу, ³⁾ Макс. ϕ при подборе кабеля электропитания при I_N , ⁶⁾ По запросу, ⁷⁾ Масса напорного кожуха

Wilо-EMU NK 87

Характеристика Wilо-EMU NK 87



3~400 В, 50 Гц, $\rho = 1 \text{ кг/дм}^3$, $\nu = 1 \times 10^{-6} \text{ м}^2/\text{с}$, ISO 9906 приложение А, $\eta = \text{КПД}$

Скважинные насосы

Серия 8”

Wilo-EMU NK 87

Данные моторов

Wilo-EMU...	Кол-во ступеней	Тип мотора	Номинальная мощность мотора	Номинальный ток	Макс. мощность на валу насоса	Ток при макс. мощности на валу насоса	Тип монтажа
		–	P_2	I_N	P_W	I_W	–
		–	кВт	А	кВт	А	–
NK 87-1	1	NU 501-2/9	9.3	21	9.1	20.5	V+H
NK 87-1	1	NU 611-2/9	9.2	20.5	9	19.9	V+H
NK 87-2	2	NU 501-2/18	18.5	38.5	18.2	38	V+H
NK 87-2	2	NU 611-2/18	18.5	40	18.1	39	V+H
NK 87-3	3	NU 501-2/30	30	64	27	57	V+H
NK 87-3	3	NU 611-2/30	30	63	27	58	V+H
NK 87-4	4	NU 501-2/37	37	74	36.5	73	V+H
NK 87-4	4	NU 611-2/37	37	77	35	73	V
NK 87-4	4	NU 801-2/45	37	74	37	74	V+H
NK 87-5	5	NU 501-2/45	45	94	45	94	V+H
NK 87-5	5	NU 801-2/55	47.5	95	46	92	V+H

Тип монтажа: V – вертикальный, H – горизонтальный. Указывается при заказе.

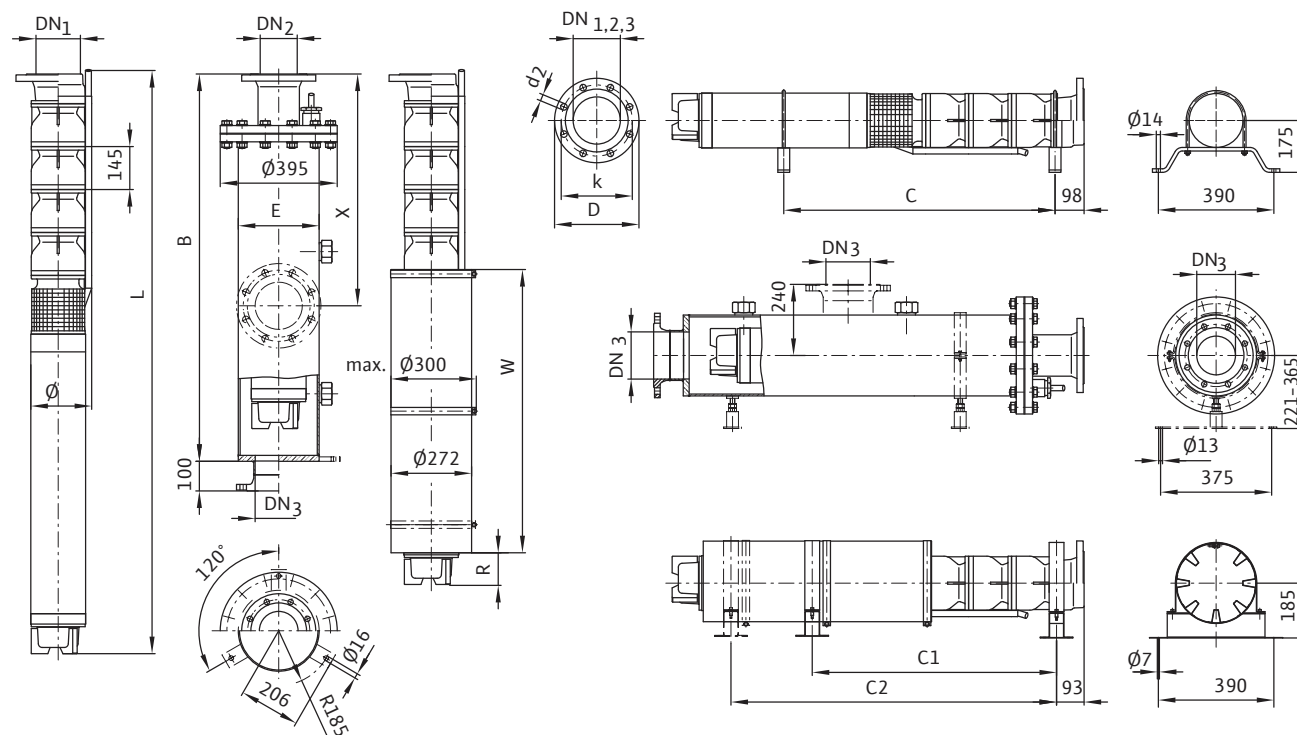
Обратный клапан

Wilo-EMU...	Подсоединение	Внутренняя/ наружная резьба	Класс давления	Размеры		Масса	Тип монтажа	Артикул	
				L	макс. \varnothing			Исполн. А	Исполн. С
				мм	мм				
NK 87...	DN 100	–	10-16	70	220	11	V+H	6)	6)
NK 87...	DN 100	–	25-40	70	235	12	V+H	6)	6)
NK 87...	DN 125	–	10-16	70	250	12	V+H	6)	6)
NK 87...	DN 150	–	10-16	70	285	14	V+H	6)	6)
NK 87...	DN 150	–	25-40	70	300	14	V+H	6)	6)
NK 87...	R 5	Внутренняя	10-25	70	182	9	V+H	6)	6)
NK 87...	R 5	Внутренняя	40	70	182	9	V+H	6)	6)
NK 87...	R 6	Наружная	10-25	70	182	9	V+H	6)	6)
NK 87...	R 6	Наружная	40	70	182	9	V+H	6)	6)

Насос без обратного клапана, ¹⁾ По запросу, ³⁾ Макс. \varnothing при подборе кабеля электропитания при I_N , ⁶⁾ По запросу, ⁷⁾ Масса напорного кожуха

Wilo-EMU NK 87

Чертеж с размерами Wilo-EMU NK 87



Масса, размеры

Wilo-EMU...	Тип мотора	Размеры									Масса	
		B	C	C ₁	C ₂	E	L	R	W	Ø ³⁾	Кожух ²⁾	Агрегат
мм											кг	
NK 87-1	NU 501-2/9	1400	680	607	—	273	1119	109	835	192	100	79
NK 87-1	NU 611-2/9	1700	720	607	—	273	1209	191	835	192	108	84
NK 87-2	NU 501-2/18	1700	910	938	—	273	1427	107	1000	192	108	107
NK 87-2	NU 611-2/18	2000	990	902	—	273	1589	111	1150	192	116	120
NK 87-3	NU 501-2/30	2300	1150	1047	—	273	1767	152	1150	192	124	139
NK 87-3	NU 611-2/30	2300	1260	1297	—	273	1989	116	1400	195	124	153
NK 87-4	NU 501-2/37	2600	1500	1442	—	273	2280	137	1550	195	132	201
NK 87-4	NU 611-2/37	2600	—	—	—	273	2264	96	1550	195	132	172
NK 87-4	NU 801-2/45	2300	1300	1195	—	273	1923	140	1170	195	124	195
NK 87-5	NU 501-2/45	2900	1710	1587	2296	273	2577	89	1750	197	140	226
NK 87-5	NU 801-2/55	2600	1500	1340	1900	273	2168	110	1300	197	132	225

Скважинные насосы

Серия 8”

Wilo-EMU NK 87

Артикулы для заказа опорных стоек и противовихревого кожуха

Wilo-EMU...	Опорные стойки		Противовихревой кожух	
	Оцинкованная сталь	Хромоникелевая сталь	Оцинкованная сталь	Хромоникелевая сталь
NU 611	6037244	6038576	1)	1)
NU 501	1)	1)	6017199	6035547
NU 801	6037245	6038577	6017195	1)

Артикулы для заказа охлаждающего кожуха

Wilo-EMU...	Тип мотора	Артикул охлаждающего кожуха	
		для вертикального монтажа	для горизонтального монтажа
NK 87-1	NU 501-2/9	6 043 123	6 043 198
NK 87-1	NU 611-2/9	6 043 127	6 043 202
NK 87-2	NU 501-2/18	6 046 929	6 046 930
NK 87-2	NU 611-2/18	6 043 144	6 043 215
NK 87-3	NU 501-2/30	6 043 140	6 043 211
NK 87-3	NU 611-2/30	6 043 150	6 043 288
NK 87-4	NU 501-2/37	6 043 170	6 043 234
NK 87-4	NU 611-2/37	6 043 173	-
NK 87-4	NU 801-2/45	6 043 147	6 043 219
NK 87-5	NU 501-2/45	6 043 183	6 043 252
NK 87-5	NU 801-2/55	6 043 161	6 043 250

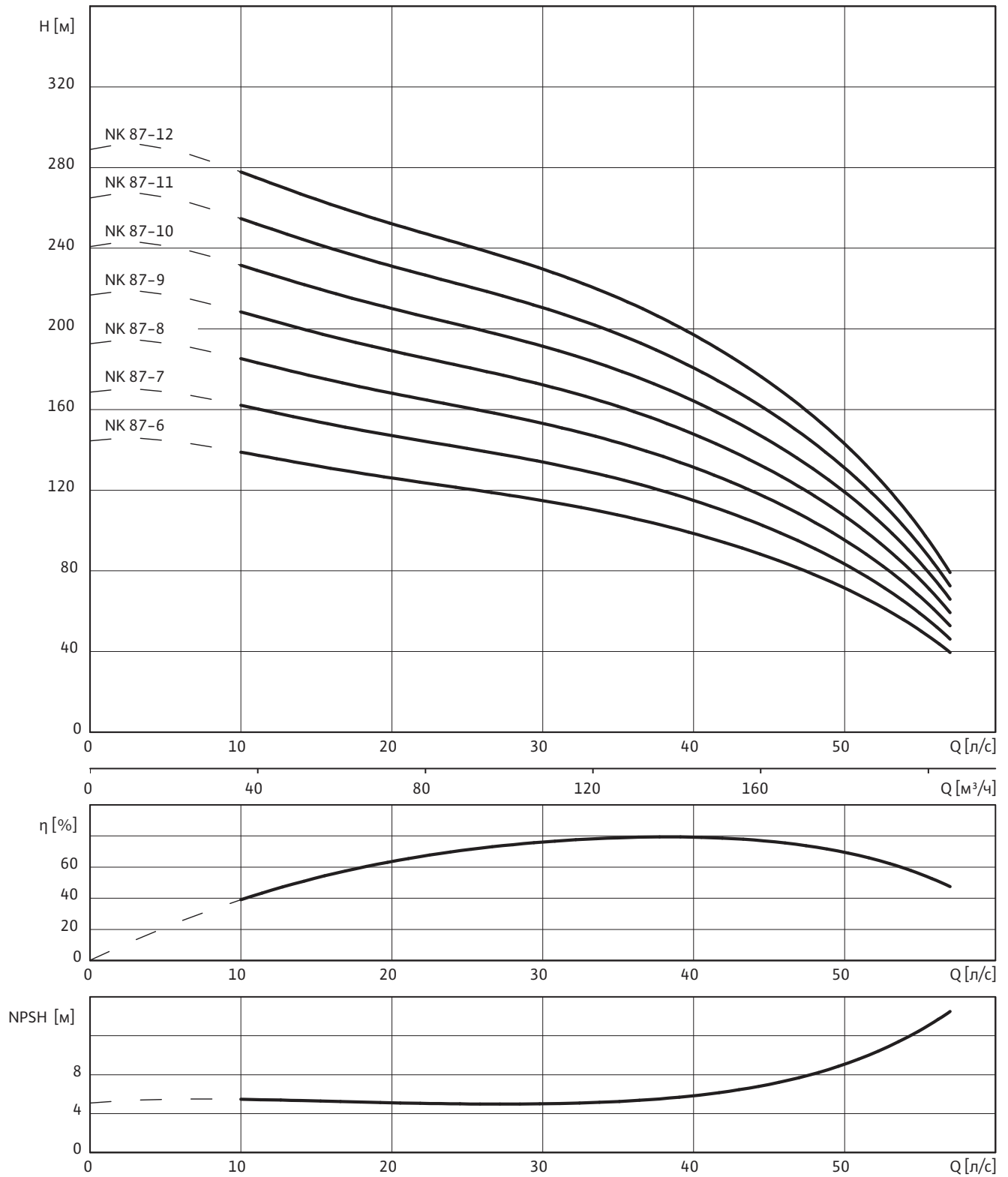
Размеры фланцев

Wilo-EMU...	Подсоединение			Класс давления			Размеры		
	DN ₁	DN ₂	DN ₃	PN ₁	PN ₂	PN ₃	d ₂	k	D
	мм			бар			мм		
NK 87...	DN 100	DN 100	-	10-16	10-16	-	8x18	180	220
NK 87...	DN 100	DN 100	-	25	25-40	-	8x22	190	235
NK 87...	DN 100 (RV)	-	-	40	-	-	8x22	190	235
NK 87...	DN 125	DN 125	DN 125	10-16	10-16	10	8x18	210	250
NK 87...	DN 150	DN 150	DN 150	10-16	10-16	10	8x22	240	285
NK 87...	DN 150 (RV)	DN 150	-	25-40	25-40	-	8x26	250	300
NK 87...	R 5	-	-	10-40	-	-	-	-	-
NK 87...	R 6 (RV)	-	-	10-40	-	-	-	-	-

Насос без обратного клапана, ¹⁾ По запросу, ³⁾ Макс. ϕ при подборе кабеля электропитания при I_N, ⁶⁾ По запросу, ⁷⁾ Масса напорного кожуха

Wilо-EMU NK 87

Характеристика Wilо-EMU NK 87



3~400 В, 50 Гц, $\rho = 1 \text{ кг/дм}^3$, $\nu = 1 \times 10^{-6} \text{ м}^2/\text{с}$, ISO 9906 приложение А, $\eta = \text{КПД}$

Скважинные насосы

Серия 8"

Wilo-EMU NK 87

Данные моторов

Wilo-EMU...	Кол-во ступеней	Тип мотора	Номинальная мощность мотора	Номинальный ток	Макс. мощность на валу насоса	Ток при макс. мощности на валу насоса	Тип монтажа
		–	P_2	I_N	P_W	I_W	–
		–	кВт	А	кВт	А	–
NK 87-6	6	NU 701-2/75	75	144	57	121	V
NK 87-6	6	NU 801-2/68	59	113	56	108	V
NK 87-7	7	NU 701-2/75	75	144	65	133	V
NK 87-7	7	NU 801-2/75	65	129	65	129	V
NK 87-8	8	NU 701-2/75	75	151	74	149	V
NK 87-8	8	NU 801-2/87	75	145	74	145	V
NK 87-9	9	NU 701-2/93	93	186	84	171	V
NK 87-9	9	NU 811-2/90	90	168	80	156	V
NK 87-10	10	NU 701-2/93	93	186	92	185	V
NK 87-10	10	NU 811-2/90	90	168	87	164	V
NK 87-11	11	NU 701-2/110	110	215	103	205	V
NK 87-11	11	NU 811-2/95	110	210	97	188	V
NK 87-12	12	NU 701-2/110	110	215	110	215	V
NK 87-12	12	NU 811-2/95	110	210	104	198	V

Тип монтажа: V – вертикальный, H – горизонтальный. Указывается при заказе.

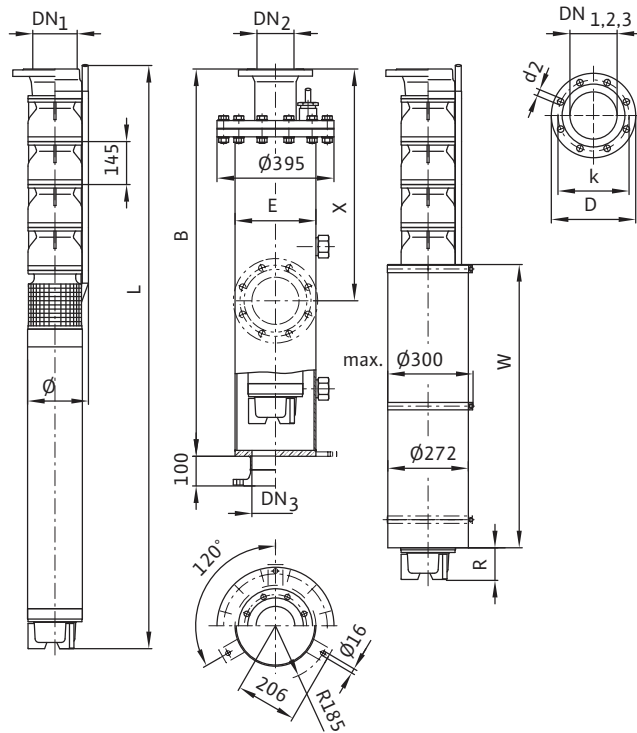
Обратный клапан

Wilo-EMU...	Подсоединение	Внутренняя/ наружная резьба	Класс давления	Размеры		Масса	Тип монтажа	Артикул		
	DN_1			PN_1	L			макс. \varnothing	Исполн. А	Исполн. С
	мм			бар	мм			кг		
NK 87...	DN 100	–	10-16	70	220	11	V+H	6)	6)	
NK 87...	DN 100	–	25-40	70	235	12	V+H	6)	6)	
NK 87...	DN 125	–	10-16	70	250	12	V+H	6)	6)	
NK 87...	DN 150	–	10-16	70	285	14	V+H	6)	6)	
NK 87...	DN 150	–	25-40	70	300	14	V+H	6)	6)	
NK 87...	R 5	Внутренняя	10-25	70	182	9	V+H	6)	6)	
NK 87...	R 5	Внутренняя	40	70	182	9	V+H	6)	6)	
NK 87...	R 6	Наружная	10-25	70	182	9	V+H	6)	6)	
NK 87...	R 6	Наружная	40	70	182	9	V+H	6)	6)	

Насос без обратного клапана, ¹⁾ По запросу, ³⁾ Макс. \varnothing при подборе кабеля электропитания при I_N , ⁶⁾ По запросу, ⁷⁾ Масса напорного кожуха

Wilo-EMU NK 87

Чертеж с размерами Wilo-EMU NK 87



Масса, размеры

Wilo-EMU...	Тип мотора	Размеры						Масса	
		B	E	L	R	W	Ø ³⁾	Кожух ⁷⁾	Агрегат
мм								кг	
NK 87-6	NU 701-2/75	2900	273	2563	110	1550	203	140	304
NK 87-6	NU 801-2/68	2900	273	2443	140	1400	203	140	258
NK 87-7	NU 701-2/75	1)	1)	2708	110	1550	203	1)	316
NK 87-7	NU 801-2/75	1)	1)	2658	60	1550	203	1)	283
NK 87-8	NU 701-2/75	1)	1)	2853	110	1550	203	1)	328
NK 87-8	NU 801-2/87	1)	1)	2923	140	1590	205	1)	315
NK 87-9	NU 701-2/93	1)	1)	3350	212	1800	203	1)	417
NK 87-9	NU 811-2/90	1)	1)	3175	35	1800	216	1)	327
NK 87-10	NU 701-2/93	1)	1)	3495	212	1800	203	1)	429
NK 87-10	NU 811-2/90	1)	1)	3320	35	1800	216	1)	339
NK 87-11	NU 701-2/110	1)	1)	3869	441	1800	203	1)	483
NK 87-11	NU 811-2/95	1)	1)	3515	85	1800	216	1)	358
NK 87-12	NU 701-2/110	1)	1)	4014	441	1800	203	1)	495
NK 87-12	NU 811-2/95	1)	1)	3660	85	1800	216	1)	370

Скважинные насосы

Серия 8”

Wilo-EMU NK 87

Артикулы для заказа опорных стоек и противовихревого кожуха

Wilo-EMU...	Опорные стойки		Противовихревой кожух	
	Оцинкованная сталь	Хромоникелевая сталь	Оцинкованная сталь	Хромоникелевая сталь
NU 611	6037244	6038576	1)	1)
NU 501	1)	1)	6017199	6035547
NU 801	6037245	6038577	6017195	1)

Артикулы для заказа охлаждающего кожуха

Wilo-EMU...	Тип мотора	Артикул охлаждающего кожуха	
		для вертикального монтажа	для горизонтального монтажа
NK 87-6	NU 701-2/75	6 043 179	–
NK 87-6	NU 801-2/68	6 043 153	–
NK 87-7	NU 701-2/75	6 043 179	–
NK 87-7	NU 801-2/75	6 043 176	–
NK 87-8	NU 701-2/75	6 043 179	–
NK 87-8	NU 801-2/87	6 043 176	–
NK 87-9	NU 701-2/93	6 043 187	–
NK 87-9	NU 811-2/90	6 043 185	–
NK 87-10	NU 701-2/93	6 043 187	–
NK 87-10	NU 811-2/90	6 043 185	–
NK 87-11	NU 701-2/110	6 043 187	–
NK 87-11	NU 811-2/95	6 043 185	–
NK 87-12	NU 701-2/110	6 043 187	–
NK 87-12	NU 811-2/95	6 043 185	–

Размеры фланцев

Wilo-EMU...	Подсоединение			Класс давления			Размеры		
	DN ₁	DN ₂	DN ₃	PN ₁	PN ₂	PN ₃	d ₂	k	D
	мм			бар			мм		
NK 87...	DN 100	DN 100	–	10-16	10-16	–	8x18	180	220
NK 87...	DN 100	DN 100	–	25	25-40	–	8x22	190	235
NK 87...	DN 100 (RV)	–	–	40	–	–	8x22	190	235
NK 87...	DN 125	DN 125	DN 125	10-16	10-16	10	8x18	210	250
NK 87...	DN 150	DN 150	DN 150	10-16	10-16	10	8x22	240	285
NK 87...	DN 150 (RV)	DN 150	–	25-40	25-40	–	8x26	250	300
NK 87...	R 5	–	–	10-40	–	–	–	–	–
NK 87...	R 6 (RV)	–	–	10-40	–	–	–	–	–

Насос без обратного клапана, ¹⁾ По запросу, ³⁾ Макс. ϕ при подборе кабеля электропитания при I_N, ⁶⁾ По запросу, ⁷⁾ Масса напорного кожуха

Описание серии насосов Wilo-EMU 10" ...24"



Тип

Многоступенчатый погружной насос

Обозначение типов

Обозначение гидравлической части:

Например, **Wilo-EMU K 127.1-7**

K127	Тип гидравлической части
1	Номер модификации
7	Число ступеней гидравлической части

Обозначение мотора:

Например, **Wilo-EMU NU 122--2/100**

NU	Погружной мотор (NU..., U...)
122	Типоразмер (5... , 6... = 6"; 7..., 8... = 8"; 9... = 10"; 12... = 12"; 16... = 16"; 21... = 21")
2	Число полюсов
100	Длина пакета

Применение

- Подача питьевой воды и воды из скважин, колодцев и цистерн
- Снабжение хозяйственной водой
- Коммунальное водоснабжение
- Полив и орошение
- Повышение давления
- Перекачивание воды для промышленного использования и в водном хозяйстве
- Использование геотермической энергии
- Перекачивание морской воды (специальное исполнение)

Особенности/достоинства продукции

- Возможна подача воды с большой глубины
- Рабочие колеса из бронзы NiAl-Bz
- Износостойкие втулки подшипников скольжения
- Возможно исполнение из специальных материалов
- Моторы с герметично залитыми статорами или со статорами с возможностью перемотки
- Возможна коррекция диаметра рабочего колеса под требуемую рабочую точку (в зависимости от типа)
- 4-х полюсные моторы для долгого срока службы и высокого КПД
- Энергоэффективные моторы с технологией CoolAct

- По запросу возможны высоковольтные моторы до 3,3 кВ (U15..., U17..., NU16...) или до 6 кВ (U21...)
- Возможен вертикальный и горизонтальный монтаж в зависимости от числа ступеней
- Возможно покрытие Ceram CT гидравлической части для повышения КПД (в зависимости от типа)

Технические данные

- Подключение к сети: 3-400 В, 50 Гц, возможны другие варианты
- Режим работы в погруженном состоянии: S1
- Макс. температура перекачиваемой жидкости (более высокая температура по запросу):
 - NU 5.../NU 6.../NU 7.../NU 811 = 30 °C
 - NU 801/NU 9.../NU 12.../NU 16.../U... = 20 °C
- Минимальная скорость обтекания мотора:
 - NU 5.../NU 7... = 0,16 м/с
 - NU 611 = 0,1 - 0,5 м/с
 - NU 811 = 0,5 м/с
 - NU 801/NU 9.../NU12.../NU16.../U... = 0,1 м/с
- Макс. содержание песка: 35 г/м³
- Макс. количество пусков: 10/ч
- Макс. глубина погружения
 - NU 5.../NU 7... = 350 м
 - NU 611/NU 811 = 100 м
 - Остальные моторы = 300 м
- Класс защиты: IP 68
- Диапазон регулировки частотного преобразователя:
 - NU 5.../NU 611/NU 7.../NU 811/U 21... = 30-50 Гц
 - NU 801/NU 911/NU 12.../NU16...(2-х полюсные) = 25-50 Гц

Оснащение/функции

- Многоступенчатый погружной насос с радиальными или полуаксиальными рабочими колесами
- Гидравлическая часть и мотор выбираются в зависимости от потребности для заданных условий
- Встроенный обратный клапан (в зависимости от типа)
- Трехфазный мотор с прямым пуском или пуском по схеме «звезда-треугольник»
- Моторы с герметично залитым статором
- Моторы с возможностью перемотки статора

Описание/конструкция

Погружной насос для вертикального или горизонтального монтажа.

Скважинные насосы

Серия 10"…24"

Описание серии насосов Wilo-EMU 10"…24"

Гидравлическая часть

Многоступенчатый погружной насос с гидравлической частью с радиальными или полуаксиальными рабочими колесами. Части корпуса из чугуна EN-GJL или EN-GJS с 2-х компонентным покрытием или из бронзы G-CuSn10, рабочие колеса из бронзы G-CuSn10 или NiAl-Bz.

Напорный патрубок выполнен для резьбового соединения (до K 12...) или для фланцевого соединения. Для типов K12..., K 14... вместо напорного патрубка может быть установлен обратный клапан. Для всех остальных типов возможен монтаж обратного клапана непосредственно на напорный патрубок.

Мотор

Трехфазный мотор с прямым пуском и пуском по схеме «звезда-треугольник». Полностью гидроизолированный герметично залитый статор с эмалированной обмоткой, пропитанный смолой (NU 5..., NU 7...) или статор с возможностью перемотки обмотки, имеющей изоляцию из ПВХ (NU 611, NU 8..., NU 9..., NU 12..., NU 16..., U...).

Место подсоединения насоса к мотору стандартизировано. Герметизация мотора при помощи скользящего торцевого уплотнения (серия NU...), полностью выполненного из карбида кремния или манжетного уплотнения (серия U...).

Самосмазывающиеся подшипники. Упорный подшипник скольжения с самоустанавливающимися сегментами, способный принять высокие осевые нагрузки. Отрицательное осевое усилие воспринимает верхний упорный подшипник скольжения.

Моторы серии NU 5..., NU 7... и NU 801, NU 9..., NU 12... и NU 16... заполнены водоглицеролевой смесью, моторы серии NU 611, NU 811 – водоглицериновой смесью. Моторы серии NU 611, NU 8..., NU 9..., NU 12... и NU 16... допустимо заполнять также питьевой водой (исполнение T). Моторы серии U... заполняются только питьевой водой. Допустим режим работы с частотным преобразователем (SF 1.1).

Охлаждение

Охлаждение мотора происходит за счет перекачиваемой жидкости. Эксплуатация мотора допускается только в погруженном состоянии. Необходимо соблюдать предельные значения максимальной температуры перекачиваемой жидкости и минимальной скорости потока жидкости вдоль корпуса мотора. Вертикальный монтаж можно выполнить по выбору с охлаждающим кожухом или без него. При монтаже необходимо использовать подшипниковые опоры для установки агрегата. Для увеличения скорости потока жидкости вдоль корпуса мотора может быть использован охлаждающий кожух.

Напорный кожух

Напорный кожух дает возможность монтировать насосный агрегат непосредственно в систему трубопроводов. Стандартное исполнение насоса внутри напорного кожуха – без обратного клапана. Максимальное входное давление составляет 10 бар или 5 бар начиная с диаметра напорного кожуха 559 мм.

Опции

- Специальные материалы
- Исполнение 60 Гц
- Датчик PT100 для контроля температурного режима мотора

Объем поставки

- Гидравлическая часть в полном сборе с мотором
- Соединительный кабель с разрешением к применению для питьевого водоснабжения, сечение и длина кабеля – в стандартном исполнении или по желанию заказчика
- Инструкция по монтажу и эксплуатации

Принадлежности

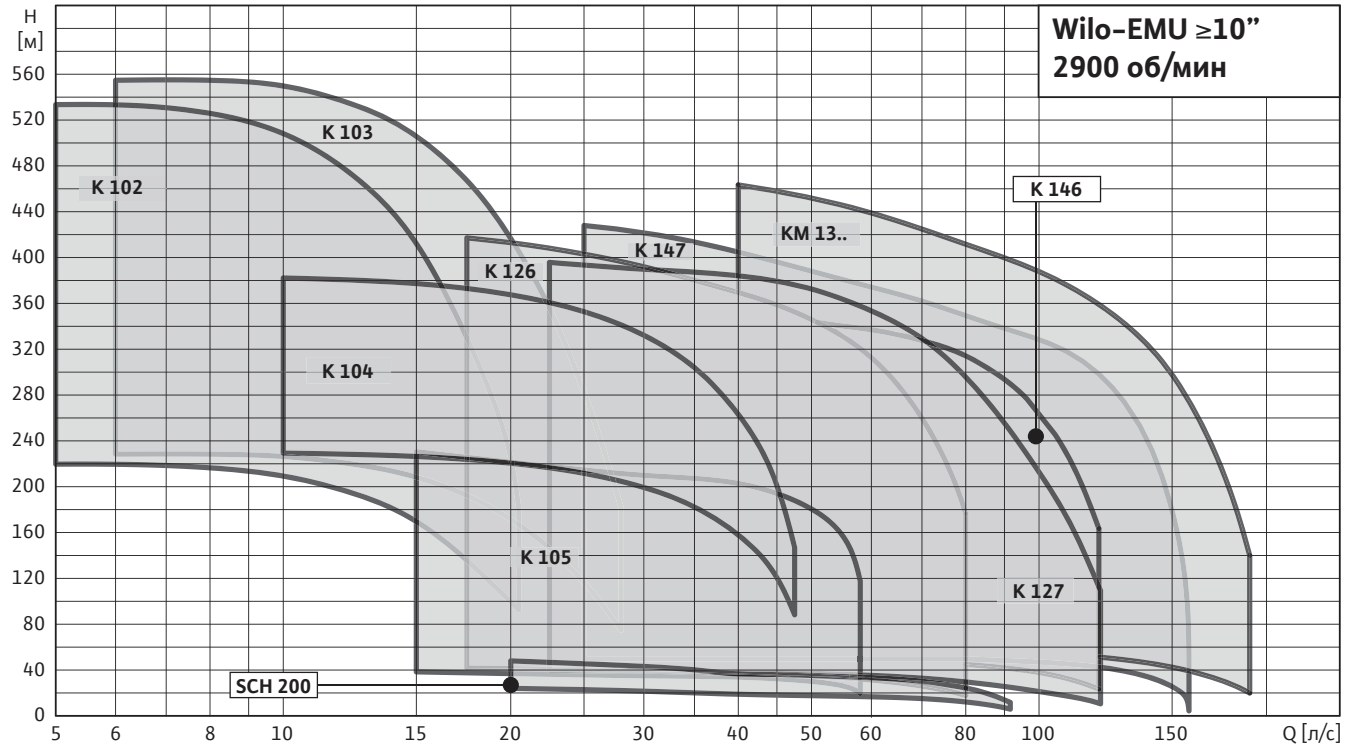
- Охлаждающий кожух
- Напорный кожух
- Опорные стойки для горизонтального монтажа и противовихревой кожух
- Обратный клапан
- Переходники
- Приборы управления
- Комплекты для соединения кабелей

Подбор

- Насосы не могут работать в режиме всасывания!
- Агрегат во время эксплуатации должен целиком находиться в воде!

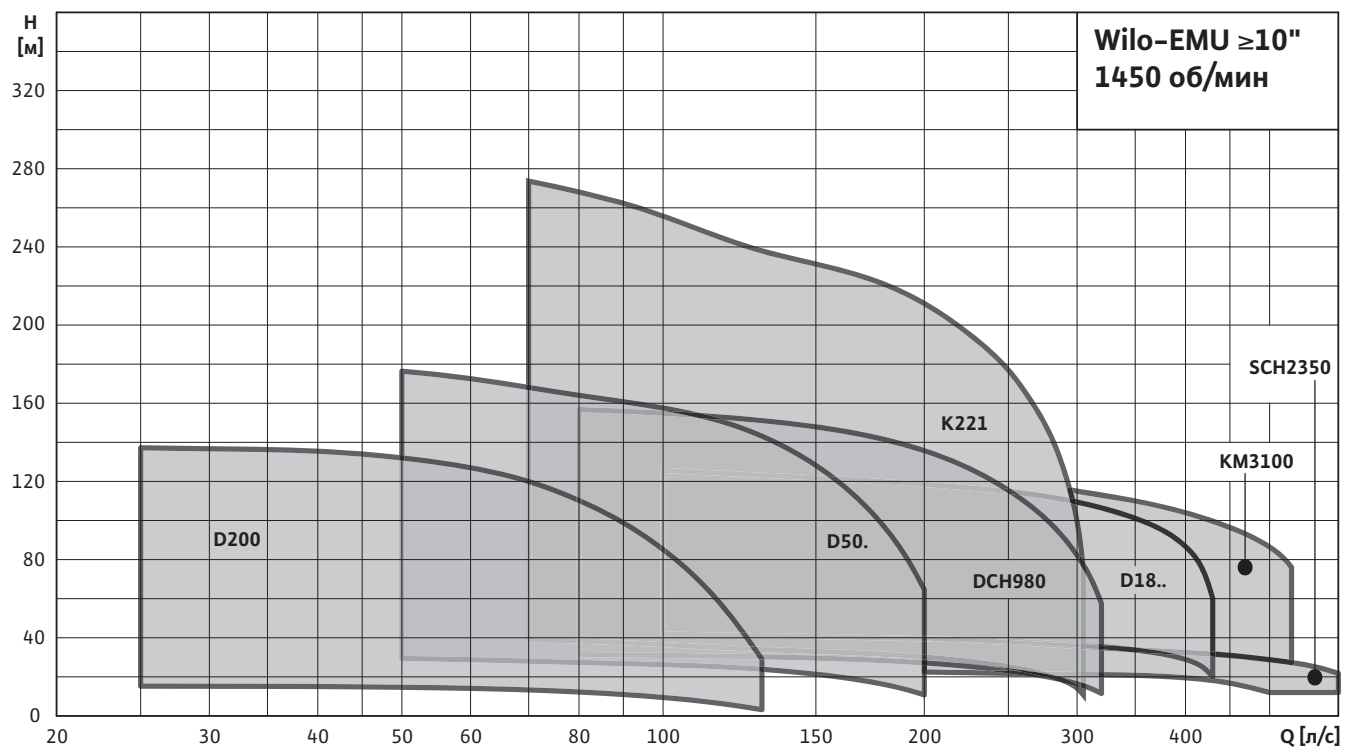
Описание серии насосов Wilo-EMU 10" ...24"

Характеристика



3~400 В, 50 Гц, $\rho = 1 \text{ кг/дм}^3$, $\nu = 1 \times 10^{-6} \text{ м}^2/\text{с}$, ISO 9906 приложение А, $\eta = \text{КПД}$

Характеристика



3~400 В, 50 Гц, $\rho = 1 \text{ кг/дм}^3$, $\nu = 1 \times 10^{-6} \text{ м}^2/\text{с}$, ISO 9906 приложение А, $\eta = \text{КПД}$

Скважинные насосы

Серия 10"...24"

Описание серии насосов Wilo-EMU 10" ...24"

Данные моторов

Wilo-EMU...	Подключение	Мин. скорость обтекания мотора	Класс изоляции	Класс защиты	Макс. глубина погружения	Макс. число пусков
	–	v			–	
	–	м/с		–	м	1/час
NU 431...	3~400 В, 50 Гц	0.1	B	IP 68	350	20
NU 501...	3~400 В, 50 Гц	0.16	F	IP 68	350	20
NU 611...	3~400 В, 50 Гц	0.1	80°C	IP 68	100	20
NU 701...	3~400 В, 50 Гц	0.16	F	IP 68	300	20
NU 801...	3~400 В, 50 Гц	0.1	80°C	IP 68	300	10
NU 811...	3~400 В, 50 Гц	0.5	80°C	IP 68	100	10
NU 911...	3~400 В, 50 Гц	0.1	80°C	IP 68	300	10
NU 911-2/101	3~400 В, 50 Гц	0.5	80°C	IP 68	300	10
NU 12...	3~400 В, 50 Гц	0.1	80°C/90°C	IP 68	300	10
NU 160...	3~400 В, 50 Гц	0.1	80°C/90°C	IP 68	300	8
NU 160-2/120	3~400 В, 50 Гц	0.5	80°C/90°C	IP 68	300	8
U 21...	3~400 В, 50 Гц	0.1	80°C/90°C	IP 68	300	8

Допустимое отклонение напряжения +/- 10%. Другие напряжения по запросу.

Материалы моторов

Wilo-EMU...	Вал мотора	Вал мотора (специальное исполнение)	Корпус мотора	Корпус мотора (специальное исполнение)	Кожух мотора	Кожух мотора (специальное исполнение)	Резьбовые соединения мотора	Резьбовые соединения мотора (специальное исполнение)
NU 431...	1.4305	1.4542	1.4301	1.4401	1.4301	1.4571	A2	A4
NU 501...	1.4305	1.4542	EN-GJL	1.4408	1.4301	1.4571	A2	A4
NU 611...	1.4301	1.4462	1.4301	1.4571	1.4306	1.4541	A2	A4
NU 701...	1.4305	1.4542	EN-GJL	1.4401	1.4301	1.4401	A2	A4
NU 801...	1.4021	1.4462	EN-GJL	G-CuSn10	1.4301	1.4571	A2	A4
NU 811...	1.4301	1.4462	EN-GJL	1.4571	1.4306	1.4541	A2	A4
NU 911...	1.4057	1.4462	EN-GJL	G-CuSn10	1.4301	1.4571	A2	A4
NU 12...	1.4462	1.4462	EN-GJL	G-CuSn10	1.0308	G-CuSn10	A2	A4
NU 160...	1.4057	1.4462	EN-GJL	G-CuSn10	1.0553	G-CuSn10	A2	A4
U 21...	1.7131	1.7131	EN-GJL	G-CuSn10	1.0308	G-CuSn10	A2	A4

Описание серии насосов Wilo-EMU 10" ...24"

Материалы гидравлической части

Wilo-EMU...	Обратный клапан	Направляющее колесо	Рабочее колесо	Вал насоса	Корпус насоса	Резьбовые соединения насоса
				–		
				–		
K 102...	–	EN-GJS	G-CuSn10	1.4021	EN-GJS	A2
K 103...	–	EN-GJS	G-CuSn10	1.4021	EN-GJS	A2
K 104...	–	–	G-CuSn10	1.4021	EN-GJS	A2
K 105...	–	–	G-CuSn10	1.4021	EN-GJL	A2
K 126...	EN-GJL	–	NiAl-Bz	1.4021	EN-GJL	A2
K 126.1...	EN-GJS	–	NiAl-Bz	1.4021	EN-GJS	A2
SCH 200...	–	–	G-CuSn10	1.4021	EN-GJL	A2
K 127...	EN-GJL	–	NiAl-Bz	1.4021	EN-GJL	A2
K 127.1...	EN-GJS	–	NiAl-Bz	1.4021	EN-GJS	A2
K 146...	EN-GJL	–	NiAl-Bz	1.4021	EN-GJL	A2
K 146.1...	EN-GJS	–	NiAl-Bz	1.4021	EN-GJS	A2
K 147...	EN-GJL	–	G-CuSn10	1.4021	EN-GJL	A2
KM 1300... / KM 1301...	–	–	G-CuSn10	1.4021	EN-GJL/EN-GJS	A2
KM 1302...	–	–	NiAl-Bz	1.4021	EN-GJS	A2
D 200...	–	–	NiAl-Bz	1.4021	EN-GJL	A2
D 500...	–	–	NiAl-Bz	1.4021	EN-GJL	A2
K 221...	–	–	G-CuSn10	1.4057	EN-GJL	A2
DCH 980...	–	–	NiAl-Bz	1.4057	EN-GJL	A2
D 1800...	–	–	G-CuSn10	1.4021	EN-GJL	A2
KM 3100...	–	–	G-CuSn10	1.4057	EN-GJL	A2
SCH 2350...	–	–	G-CuSn10	1.4057	EN-GJL	A2

Скважинные насосы

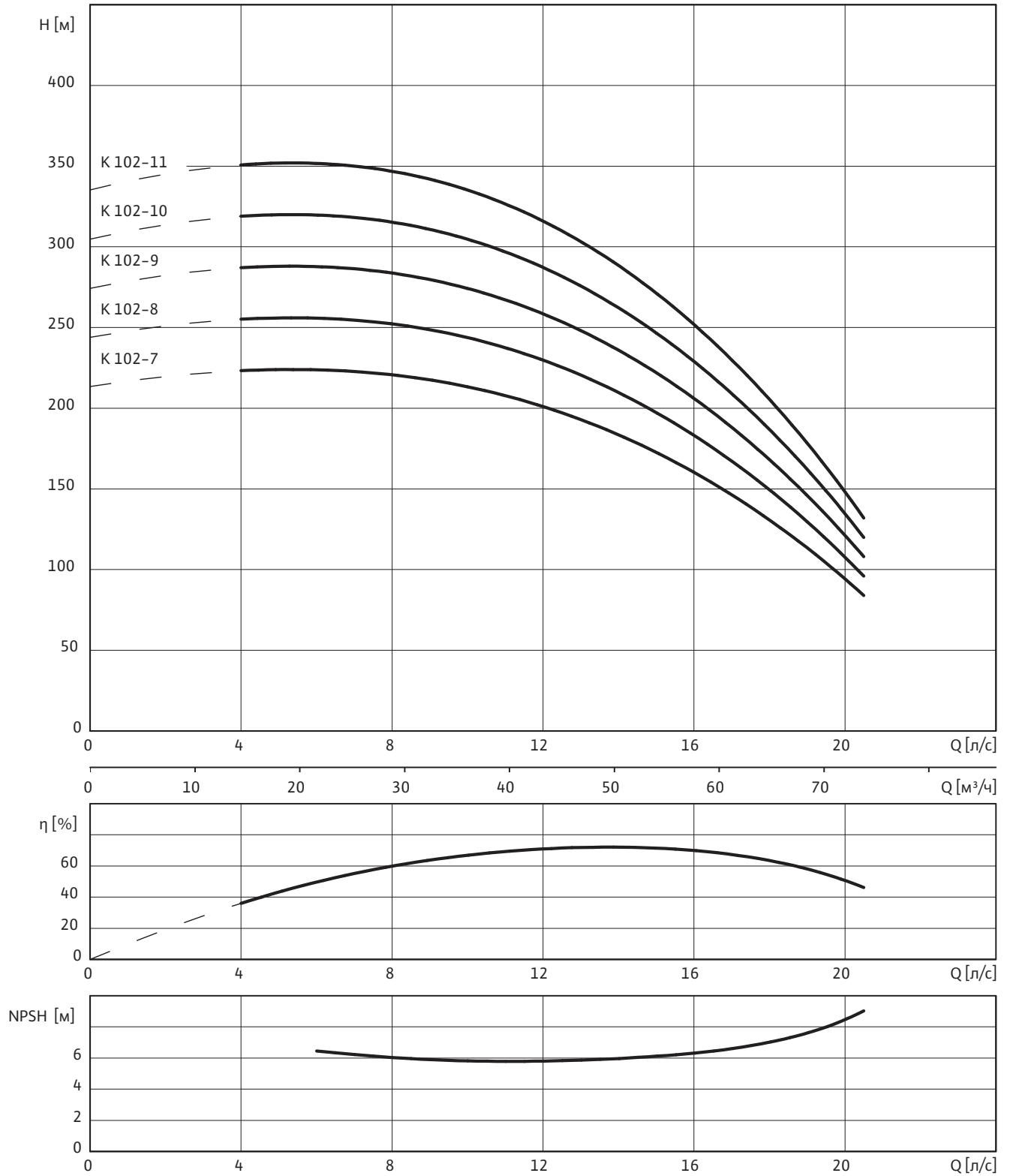
Серия 10"...24"

Описание серии насосов Wilo-EMU 10" ...24"

Материалы гидравлической части						
Wilo-EMU...	Обратный клапан (специальное исполнение)	Направляющее колесо (специальное исполнение)	Рабочее колесо (специальное исполнение)	Вал насоса (специальное исполнение)	Корпус насоса (специальное исполнение)	Резьбовые соединения насоса (специальное исполнение)
				–		
				–		
K 102...	–	G-CuSn 10	G-CuSn10	1.4122	G-CuSn10	A2
K 103...	–	G-CuSn 10	G-CuSn10	1.4122	G-CuSn10	A2
K 104...	–	–	G-CuSn10	1.4122	G-CuSn10	A2
K 105...	–	–	G-CuSn10	1.4122	G-CuSn10	A2
K 126...	G-CuSn 10	–	NiAl-Bz	1.4122	G-CuSn10	A2
K 126.1...	G-CuSn 10	–	NiAl-Bz	1.4122	G-CuSn10	A2
SCH 200...	–	–	G-CuSn10	1.4122	G-CuSn10	A2
K 127...	G-CuSn 10	–	NiAl-Bz	1.4122	G-CuSn10	A2
K 127.1...	G-CuSn 10	–	NiAl-Bz	1.4122	G-CuSn10	A2
K 146...	G-CuSn 10	–	NiAl-Bz	1.4122	G-CuSn10	A2
K 146.1...	G-CuSn 10	–	NiAl-Bz	1.4122	G-CuSn10	A2
K 147...	G-CuSn 10	–	NiAl-Bz	1.4122	G-CuSn10	A2
KM 1300... / KM 1301...	–	–	G-CuSn10	1.4122	G-CuSn10	A2
KM 1302...	–	–	NiAl-Bz	1.4122	NiAl-Bz	A4
D 200...	–	–	NiAl-Bz	1.4122	G-CuSn10	A2
D 500...	–	–	NiAl-Bz	1.4122	G-CuSn10	A2
K 221...	–	–	G-CuSn10	1.4122	G-CuSn10	A2
DCH 980...	–	–	NiAl-Bz	1.4122	G-CuSn10	A2
D 1800...	–	–	G-CuSn10	1.4122	G-CuSn10	A2
KM 3100...	–	–	G-CuSn10	1.4122	G-CuSn10	A2
SCH 2350...	–	–	G-CuSn10	1.4122	G-CuSn10	A2

Wilо-ЕМU К 102 (10")

Характеристика Wilо-ЕМU К 102



3~400 В, 50 Гц, $\rho = 1 \text{ кг/дм}^3$, $\nu = 1 \times 10^{-6} \text{ м}^2/\text{с}$, ISO 9906 приложение А, $\eta = \text{КПД}$

Скважинные насосы

Серия 10"...24"

Wilo-EMU K 102 (10")

Данные моторов

Wilo-EMU...	Кол-во ступеней	Тип мотора	Номинальная мощность мотора	Номинальный ток	Макс. мощность на валу насоса	Ток при макс. мощности на валу насоса	Тип монтажа
			P_2	I_N	P_W	I_W	
			кВт	А	кВт	А	
К 102-7	7	NU 701-2/45	45	89	39	78	V
К 102-7	7	NU 801-2/55	47.5	95	39	79	V+H
К 102-8	8	NU 701-2/45	45	89	44	86	V
К 102-8	8	NU 801-2/55	47.5	95	44	88	V+H
К 102-9	9	NU 701-2/55	55	108	50	96	V
К 102-9	9	NU 801-2/60	53	104	50	98	V+H ¹⁾
К 102-10	10	NU 701-2/55	55	108	55	108	V
К 102-10	10	NU 801-2/68	59	113	55	106	V
К 102-10	10	NU 911-2/45	75	149	55	116	V+H ¹⁾
К 102-11	11	NU 701-2/75	75	145	61	121	V
К 102-11	11	NU 801-2/75	65	129	61	122	V
К 102-11	11	NU 911-2/45	75	149	61	126	V+H ¹⁾

Тип монтажа: V – вертикальный, H – горизонтальный. Указывается при заказе.

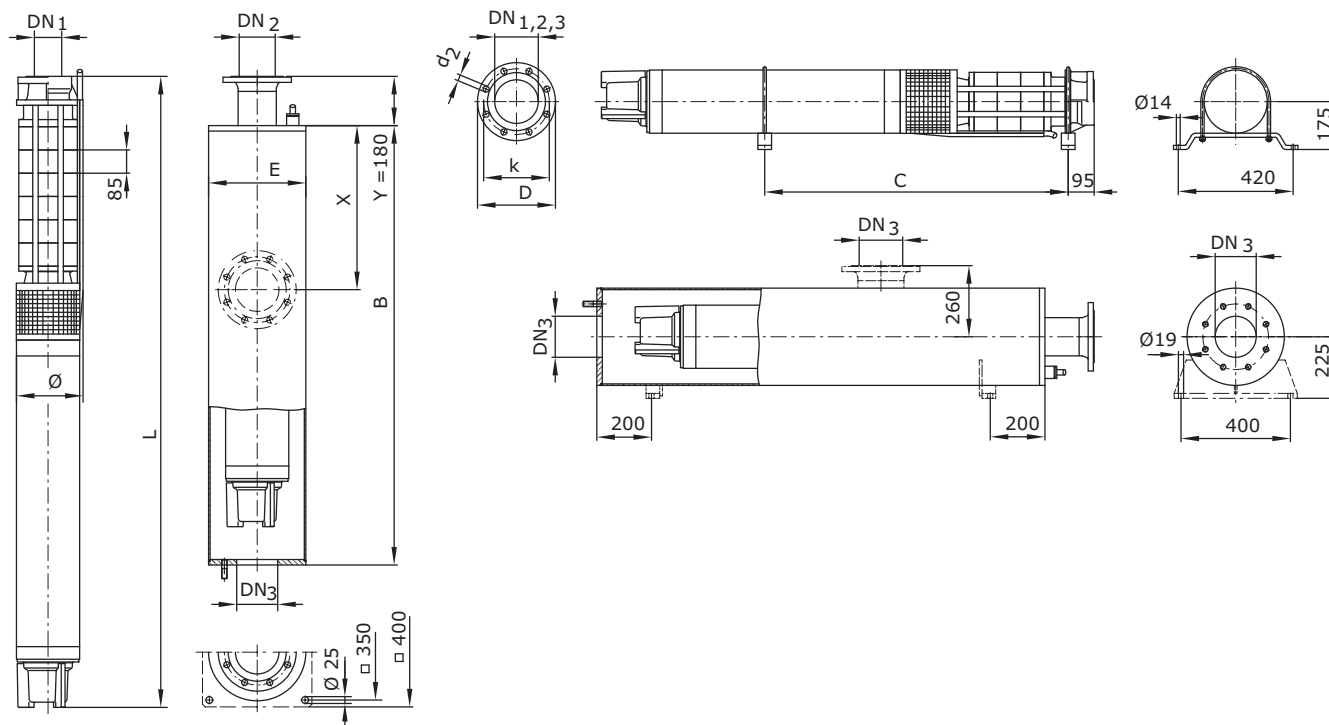
Обратный клапан

Wilo-EMU...	Подсоединение	Внутренняя/ наружная резьба	Класс давления	Размеры		Масса	Тип монтажа	Артикул	
				L	макс. \varnothing			Исполн. А	Исполн. С
				мм	мм				
К 102...	DN 100	–	10–16	250	220	18	V+H	¹⁾	¹⁾
К 102...	DN 100	–	25–40	250	235	18	V+H	¹⁾	¹⁾

Насос без обратного клапана, ¹⁾ По запросу, ³⁾ Макс. диаметр для фланцевого соединения DN65 при подборе кабеля электропитания при I_N (Y/ Δ), макс. \varnothing for flange connection DN100, ⁷⁾ Масса напорного кожуха

Wilo-EMU K 102 (10")

Чертеж с размерами Wilo-EMU K 102



Масса, размеры

Wilo-EMU...	Тип мотора	Размеры									Масса	
		A	B	C	C ₁	E	L	W _V	W _H	Ø ³⁾	Кожух ²⁾	Агрегат
		мм									кг	
K 102-7	NU 701-2/45	1)	2300	—	—	355.6	2111	1)	—	253	156	304
K 102-7	NU 801-2/55	1)	2370	1520	—	355.6	2194	1)	—	242	159	304
K 102-8	NU 701-2/45	1)	2390	—	—	355.6	2196	1)	—	253	160	316
K 102-8	NU 801-2/55	1)	2450	1610	—	355.6	2279	1)	—	242	163	316
K 102-9	NU 701-2/55	1)	1)	—	—	1)	2423	1)	—	253	1)	359
K 102-9	NU 801-2/60	1)	1)	1)	—	1)	2414	1)	—	249	1)	337
K 102-10	NU 701-2/55	1)	1)	—	—	1)	2508	1)	—	253	1)	371
K 102-10	NU 801-2/68	1)	1)	—	—	1)	2579	1)	—	249	1)	363
K 102-10	NU 911-2/45	1)	1)	1)	—	1)	2564	1)	—	247	1)	427
K 102-11	NU 701-2/75	1)	1)	—	—	1)	2784	1)	—	253	1)	422
K 102-11	NU 801-2/75	1)	1)	—	—	1)	2734	1)	—	249	1)	389
K 102-11	NU 911-2/45	1)	1)	1)	—	1)	2649	1)	—	247	1)	440

Скважинные насосы

Серия 10"...24"

Wilо-EMU K 102 (10")

Артикулы для заказа опорных стоек и противовихревого кожуха

Wilо-EMU...	Опорные стойки		Противовихревой кожух	
	Оцинкованная сталь	Хромоникелевая сталь	Оцинкованная сталь	Хромоникелевая сталь
NU 801	6038578	6038579	6017196	1)
NU 701	1)	1)	1)	1)
NU 911	6038580	6038581	1)	1)

Артикулы для заказа охлаждающего кожуха

Wilо-EMU...	Тип мотора	Масса охлаждающего кожуха (горизонтальный монтаж)	Масса охлаждающего кожуха (вертикальный монтаж)	Артикул охлаждающего кожуха	
				для вертикального монтажа	для горизонтального монтажа
			кг		
К 102-7	NU 701-2/45	–	1)	1)	–
К 102-7	NU 801-2/55	–	1)	1)	–
К 102-8	NU 701-2/45	–	1)	1)	–
К 102-8	NU 801-2/55	–	1)	1)	–
К 102-9	NU 701-2/55	–	1)	1)	–
К 102-9	NU 801-2/60	–	1)	1)	–
К 102-10	NU 701-2/55	–	1)	1)	–
К 102-10	NU 801-2/68	–	1)	1)	–
К 102-10	NU 911-2/45	–	1)	1)	–
К 102-11	NU 701-2/75	–	1)	1)	–
К 102-11	NU 801-2/75	–	1)	1)	–
К 102-11	NU 911-2/45	–	1)	1)	–

Размеры фланцев

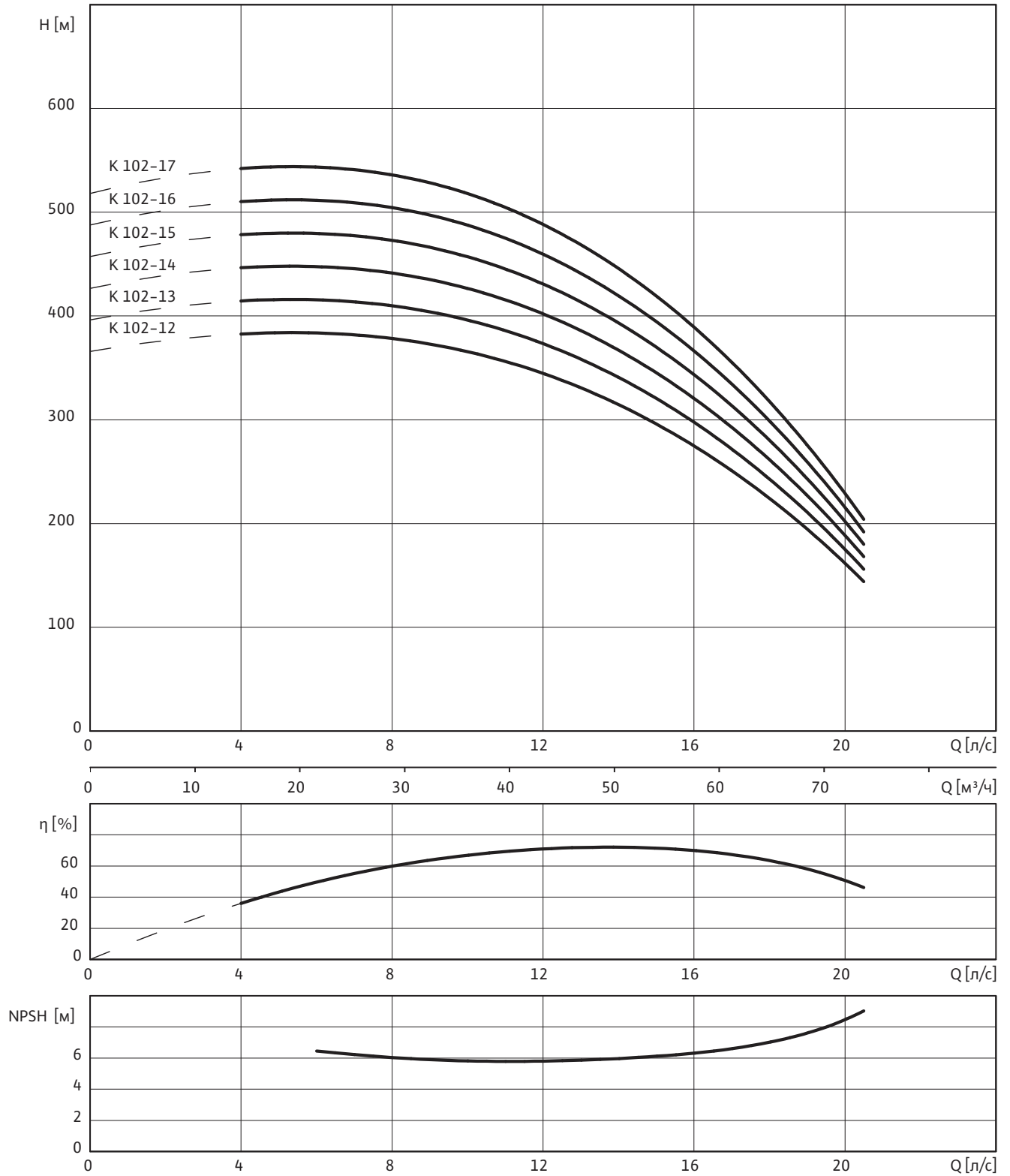
Wilо-EMU...	Подсоединение			Класс давления			Размеры		
	DN ₁	DN ₂	DN ₃	PN ₁	PN ₂	PN ₃	d ₂	k	D
	мм			бар			мм		
К 102...	DN 100	DN 100	DN 100	10-16	10-16	10	8x18	180	220
К 102...	DN 100	DN 100	–	25-40	25-40	–	8x22	190	235
К 102...	R 5	–	–	10-40	–	–	–	–	–
К 102...	–	DN 125	DN 125	–	10-16	10	8x18	210	250
К 102...	–	DN 125	–	–	25-40	–	8x26	220	270
К 102...	–	–	DN 150	–	–	10	8x22	240	285

Насос без обратного клапана, ¹⁾ По запросу, ³⁾ Макс. диаметр для фланцевого соединения DN100 при подборе кабеля электропитания при I_N (V/Δ).

⁷⁾ Масса напорного кожуха

Wilо-ЕМU К 102 (10")

Характеристика Wilо-ЕМU К 102



3~400 В, 50 Гц, $\rho = 1 \text{ кг/дм}^3$, $\nu = 1 \times 10^{-6} \text{ м}^2/\text{с}$, ISO 9906 приложение А, $\eta = \text{КПД}$

Скважинные насосы

Серия 10"...24"

Wilo-EMU K 102 (10")

Данные моторов

Wilo-EMU...	Кол-во ступеней	Тип мотора	Номинальная мощность мотора	Номинальный ток	Макс. мощность на валу насоса	Ток при макс. мощности на валу насоса	Тип монтажа
			P_2	I_N	P_W	I_W	
			кВт	А	кВт	А	
К 102-12	12	NU 701-2/75	75	145	66	128	V
К 102-12	12	NU 801-2/87	75	145	66	129	V
К 102-12	12	NU 911-2/45	75	149	66	134	V+H ¹⁾
К 102-13	13	NU 701-2/75	75	145	72	138	V
К 102-13	13	NU 801-2/87	75	145	72	140	V
К 102-13	13	NU 911-2/45	75	149	72	144	V+H ¹⁾
К 102-14	14	NU 701-2/93	93	190	77	161	V
К 102-14	14	NU 811-2/90	90	168	75	149	V
К 102-14	14	NU 911-2/50	90	178	77	152	V
К 102-15	15	NU 701-2/93	93	190	83	170	V
К 102-15	15	NU 811-2/90	90	168	79	154	V
К 102-15	15	NU 911-2/50	90	178	83	164	V
К 102-16	16	NU 701-2/93	93	190	88	178	V
К 102-16	16	NU 811-2/90	90	168	84	161	V
К 102-16	16	NU 911-2/50	90	178	88	174	V
К 102-17	17	NU 701-2/93	93	190	93	190	V
К 102-17	17	NU 811-2/90	90	168	89	167	V
К 102-17	17	NU 911-2/60	115	235	94	190	V

Тип монтажа: V – вертикальный, H – горизонтальный. Указывается при заказе.

Обратный клапан

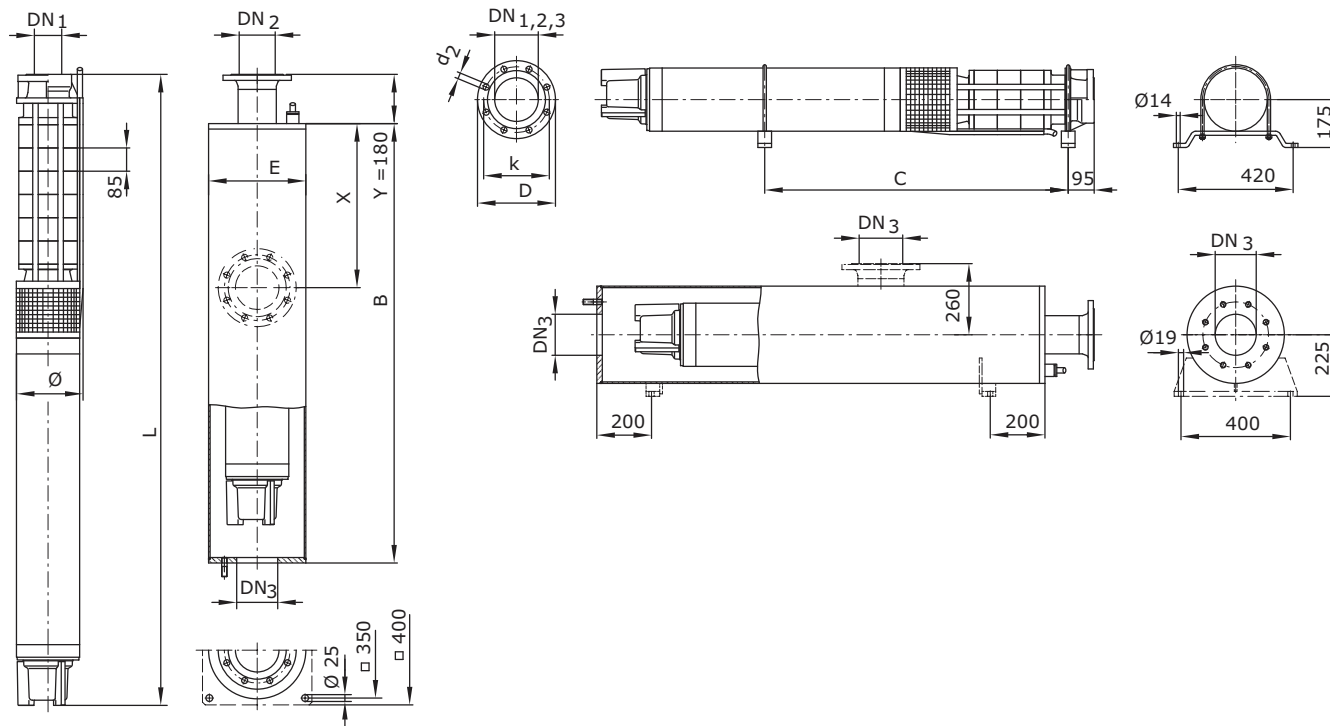
Wilo-EMU...	Подсоединение	Внутренняя/ наружная резьба	Класс давления	Размеры		Масса	Тип монтажа	Артикул	
				L	макс. \emptyset			Исполн. А	Исполн. С
				мм					
	DN_1	–	PN_1			–			
	мм	–	бар						
К 102...	DN 100	–	10–16	250	220	18	V+H	¹⁾	¹⁾
К 102...	DN 100	–	25–40	250	235	18	V+H	¹⁾	¹⁾

Насос без обратного клапана, ¹⁾ По запросу, ³⁾ Макс. диаметр для фланцевого соединения DN100 при подборе кабеля электропитания при I_N (V/Δ).

⁷⁾ Масса напорного кожуха

Wilo-EMU K 102 (10")

Чертеж с размерами Wilo-EMU K 102



Масса, размеры

Wilo-EMU...	Тип мотора	Размеры									Масса	
		A	B	C	C ₁	E	L	W _V	W _H	φ ³⁾	Кожух ⁷⁾	Агрегат
мм											кг	
K 102-12	NU 701-2/75	1)	1)	-	-	1)	2869	1)	-	253	1)	434
K 102-12	NU 801-2/87	1)	1)	-	-	1)	2939	1)	-	249	1)	421
K 102-12	NU 911-2/45	1)	1)	1)	-	1)	2734	1)	-	247	1)	452
K 102-13	NU 701-2/75	1)	1)	-	-	1)	2975	1)	-	253	1)	450
K 102-13	NU 801-2/87	1)	1)	-	-	1)	3045	1)	-	249	1)	437
K 102-13	NU 911-2/45	1)	1)	1)	-	1)	2840	1)	-	247	1)	468
K 102-14	NU 701-2/93	1)	1)	-	-	1)	3412	1)	-	261	1)	540
K 102-14	NU 811-2/90	1)	1)	-	-	1)	3237	1)	-	261	1)	450
K 102-14	NU 911-2/50	1)	1)	-	-	1)	2975	1)	-	251	1)	493
K 102-15	NU 701-2/93	1)	1)	-	-	1)	3497	1)	-	261	1)	553
K 102-15	NU 811-2/90	1)	1)	-	-	1)	3322	1)	-	261	1)	463
K 102-15	NU 911-2/50	1)	1)	-	-	1)	3060	1)	-	251	1)	506
K 102-16	NU 701-2/93	1)	1)	-	-	1)	3582	1)	-	261	1)	565
K 102-16	NU 811-2/90	1)	1)	-	-	1)	3407	1)	-	261	1)	475
K 102-16	NU 911-2/50	1)	1)	-	-	1)	3145	1)	-	251	1)	518
K 102-17	NU 701-2/93	1)	1)	-	-	1)	3667	1)	-	261	1)	578
K 102-17	NU 811-2/90	1)	1)	-	-	1)	3492	1)	-	261	1)	488
K 102-17	NU 911-2/60	1)	1)	-	-	1)	3330	1)	-	261	1)	557

Скважинные насосы

Серия 10"...24"

Wilо-EMU K 102 (10")

Артикулы для заказа опорных стоек и противовихревого кожуха

Wilо-EMU...	Опорные стойки		Противовихревой кожух	
	Оцинкованная сталь	Хромоникелевая сталь	Оцинкованная сталь	Хромоникелевая сталь
NU 801	6038578	6038579	6017196	1)
NU 701	1)	1)	1)	1)
NU 911	6038580	6038581	1)	1)

Артикулы для заказа охлаждающего кожуха

Wilо-EMU...	Тип мотора	Масса охлаждающего кожуха (горизонтальный монтаж)	Масса охлаждающего кожуха (вертикальный монтаж)	Артикул охлаждающего кожуха	
				для вертикального монтажа	для горизонтального монтажа
			кг		
K 102-12	NU 701-2/75	–	1)	1)	–
K 102-12	NU 801-2/87	–	1)	1)	–
K 102-12	NU 911-2/45	–	1)	1)	–
K 102-13	NU 701-2/75	–	1)	1)	–
K 102-13	NU 801-2/87	–	1)	1)	–
K 102-13	NU 911-2/45	–	1)	1)	–
K 102-14	NU 701-2/93	–	1)	1)	–
K 102-14	NU 811-2/90	–	1)	1)	–
K 102-14	NU 911-2/50	–	1)	1)	–
K 102-15	NU 701-2/93	–	1)	1)	–
K 102-15	NU 811-2/90	–	1)	1)	–
K 102-15	NU 911-2/50	–	1)	1)	–
K 102-16	NU 701-2/93	–	1)	1)	–
K 102-16	NU 811-2/90	–	1)	1)	–
K 102-16	NU 911-2/50	–	1)	1)	–
K 102-17	NU 701-2/93	–	1)	1)	–
K 102-17	NU 811-2/90	–	1)	1)	–
K 102-17	NU 911-2/60	–	1)	1)	–

Размеры фланцев

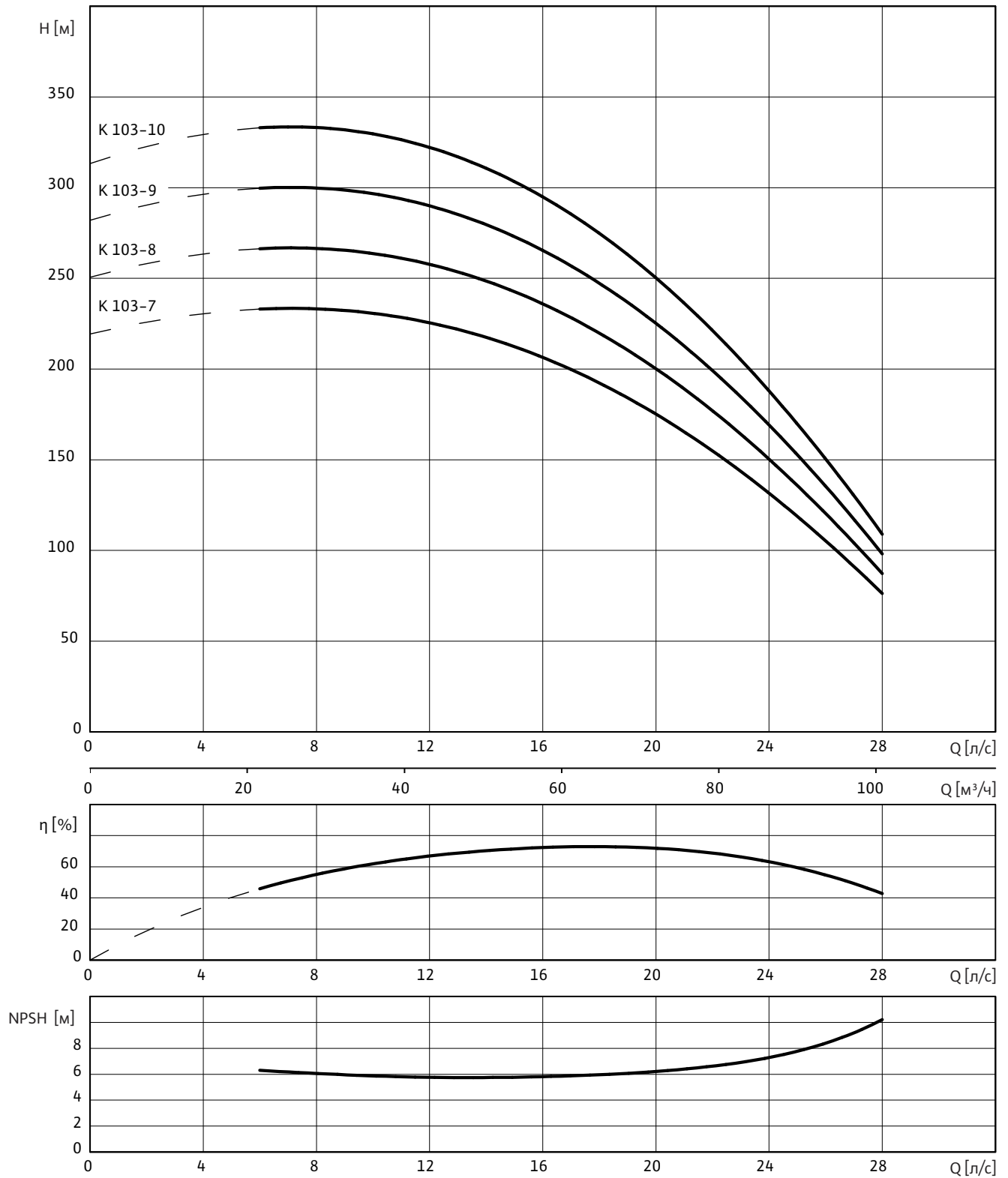
Wilо-EMU...	Подсоединение			Класс давления			Размеры		
	DN ₁	DN ₂	DN ₃	PN ₁	PN ₂	PN ₃	d ₂	k	D
	мм			бар			мм		
K 102...	DN 100	DN 100	–	25-40	25-40	–	8x22	190	235
K 102...	DN 100	–	–	64	–	–	8x26	200	250
K 102...	R 5	–	–	10-40	–	–	–	–	–
K 102...	–	DN 125	–	–	25-40	–	8x26	220	270
K 102...	–	–	DN 125	–	–	10	8x18	210	250
K 102...	–	–	DN 150	–	–	10	8x22	240	285

Насос без обратного клапана. ¹⁾ По запросу, ³⁾ Макс. диаметр для фланцевого соединения DN100 при подборе кабеля электропитания при I_N (Y/Δ).

⁷⁾ Масса напорного кожуха

Wilо-ЕМU К 103 (10")

Характеристика Wilо-ЕМU К 103



3~400 В, 50 Гц, $\rho = 1 \text{ кг/дм}^3$, $\nu = 1 \times 10^{-6} \text{ м}^2/\text{с}$, ISO 9906 приложение А, $\eta = \text{КПД}$

Скважинные насосы

Серия 10"...24"

Wilo-EMU K 103 (10")

Данные моторов

Wilo-EMU...	Кол-во ступеней	Тип мотора	Номинальная мощность мотора	Номинальный ток	Макс. мощность на валу насоса	Ток при макс. мощности на валу насоса	Тип монтажа
			P_2	I_N	P_W	I_W	
			кВт	А	кВт	А	
К 103-7	7	NU 701-2/55	55	108	52	99	V
К 103-7	7	NU 801-2/60	53	104	52	102	V+H
К 103-8	8	NU 701-2/75	75	145	59	118	V
К 103-8	8	NU 801-2/75	65	129	59	118	V
К 103-8	8	NU 911-2/45	75	149	61	126	V+H
К 103-9	9	NU 701-2/75	75	145	68	132	V
К 103-9	9	NU 801-2/87	75	145	68	132	V
К 103-9	9	NU 911-2/45	75	149	68	137	V+H ¹⁾
К 103-10	10	NU 701-2/75	75	145	74	142	V
К 103-10	10	NU 801-2/87	75	145	74	143	V
К 103-10	10	NU 911-2/45	75	149	74	148	V+H ¹⁾

Тип монтажа: V – вертикальный, H – горизонтальный. Указывается при заказе.

Обратный клапан

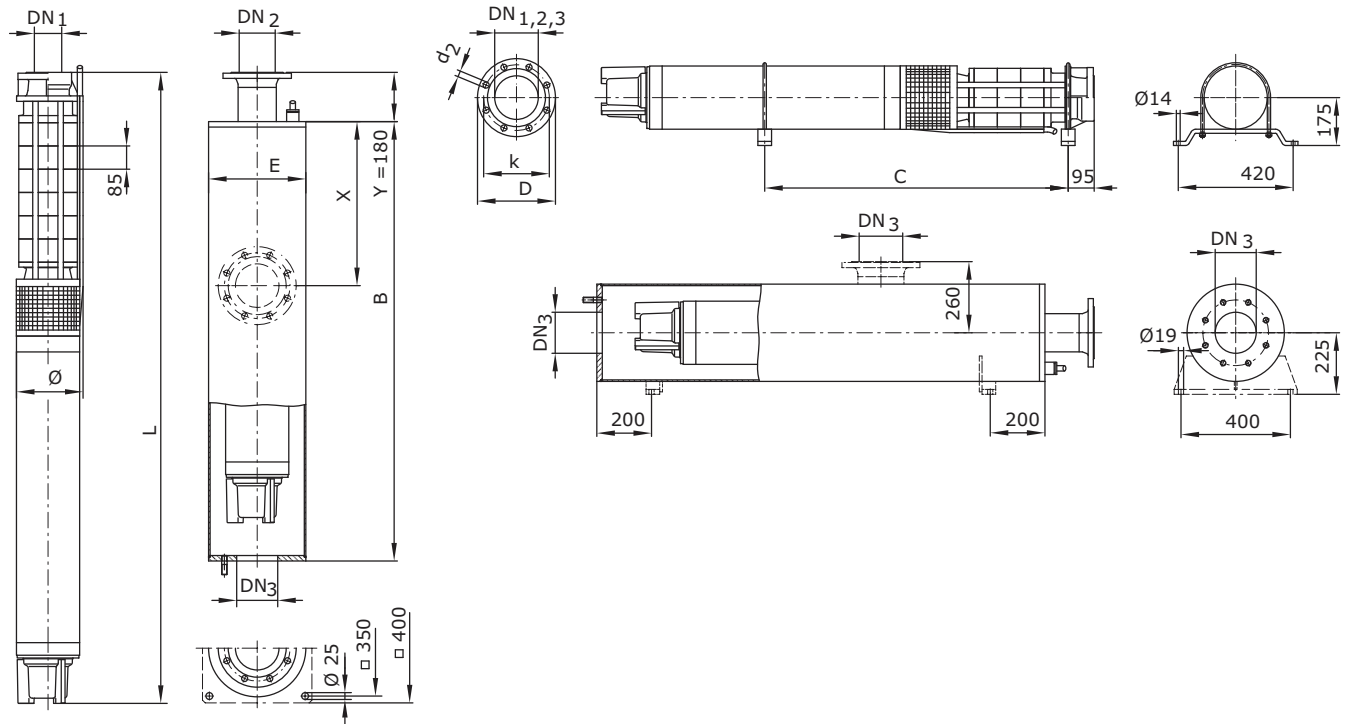
Wilo-EMU...	Подсоединение	Внутренняя/ наружная резьба	Класс давления	Размеры		Масса	Тип монтажа	Артикул	
				L	макс. \varnothing			Исполн. А	Исполн. С
				мм	мм				
К 103...	DN 100	–	10–16	250	220	18	V+H	¹⁾	¹⁾
К 103...	DN 100	–	25–40	250	235	18	V+H	¹⁾	¹⁾

Насос без обратного клапана. ¹⁾ По запросу, ³⁾ Макс. диаметр для фланцевого соединения DN100 при подборе кабеля электропитания при I_N (Y/Δ).

⁷⁾ Масса напорного кожуха

Wilo-EMU K 103 (10")

Чертеж с размерами Wilo-EMU K 103



Масса, размеры

Wilo-EMU...	Тип мотора	Размеры									Масса	
		A	B	C	C ₁	E	L	W _V	W _H	ø ³⁾	Кожух ⁷⁾	Агрегат
мм											кг	
K 103-7	NU 701-2/55	1)	2430	—	—	355.6	2253	1)	—	253	162	334
K 103-7	NU 801-2/60	1)	2420	1500	—	355.6	2244	1)	—	249	161	312
K 103-8	NU 701-2/75	1)	2700	—	—	355.6	2529	1)	—	253	175	384
K 103-8	NU 801-2/75	1)	2650	—	—	355.6	2479	1)	—	249	173	351
K 103-8	NU 911-2/45	1)	2570	1670	—	355.6	2394	1)	—	247	167	403
K 103-9	NU 701-2/75	1)	1)	—	—	1)	2614	1)	—	253	1)	397
K 103-9	NU 801-2/87	1)	1)	—	—	1)	2684	1)	—	249	1)	384
K 103-9	NU 911-2/45	1)	1)	1)	—	1)	2479	1)	—	247	1)	415
K 103-10	NU 701-2/75	1)	1)	—	—	1)	2699	1)	—	253	1)	409
K 103-10	NU 801-2/87	1)	1)	—	—	1)	2769	1)	—	249	1)	396
K 103-10	NU 911-2/45	1)	1)	1)	—	1)	2564	1)	—	247	1)	427

Артикулы для заказа опорных стоек и противовихревого кожуха

Wilo-EMU...	Опорные стойки		Противовихревой кожух	
	Оцинкованная сталь	Хромоникелевая сталь	Оцинкованная сталь	Хромоникелевая сталь
NU 801	6038578	6038579	6017196	1)
NU 701	1)	1)	1)	1)
NU 911	6038580	6038581	1)	1)

Скважинные насосы

Серия 10"…24"

Wilо-EMU K 103 (10")

Артикулы для заказа охлаждающего кожуха

Wilо-EMU...	Тип мотора	Масса охлаждающего кожуха (горизонтальный монтаж)	Масса охлаждающего кожуха (вертикальный монтаж)	Артикул охлаждающего кожуха	
				для вертикального монтажа	для горизонтального монтажа
		кг			
К 103-7	NU 701-2/55	–	1)	1)	–
К 103-7	NU 801-2/60	–	1)	1)	–
К 103-8	NU 701-2/75	–	1)	1)	–
К 103-8	NU 801-2/75	–	1)	1)	–
К 103-8	NU 911-2/45	–	1)	1)	–
К 103-9	NU 701-2/75	–	1)	1)	–
К 103-9	NU 801-2/87	–	1)	1)	–
К 103-9	NU 911-2/45	–	1)	1)	–
К 103-10	NU 701-2/75	–	1)	1)	–
К 103-10	NU 801-2/87	–	1)	1)	–
К 103-10	NU 911-2/45	–	1)	1)	–

Размеры фланцев

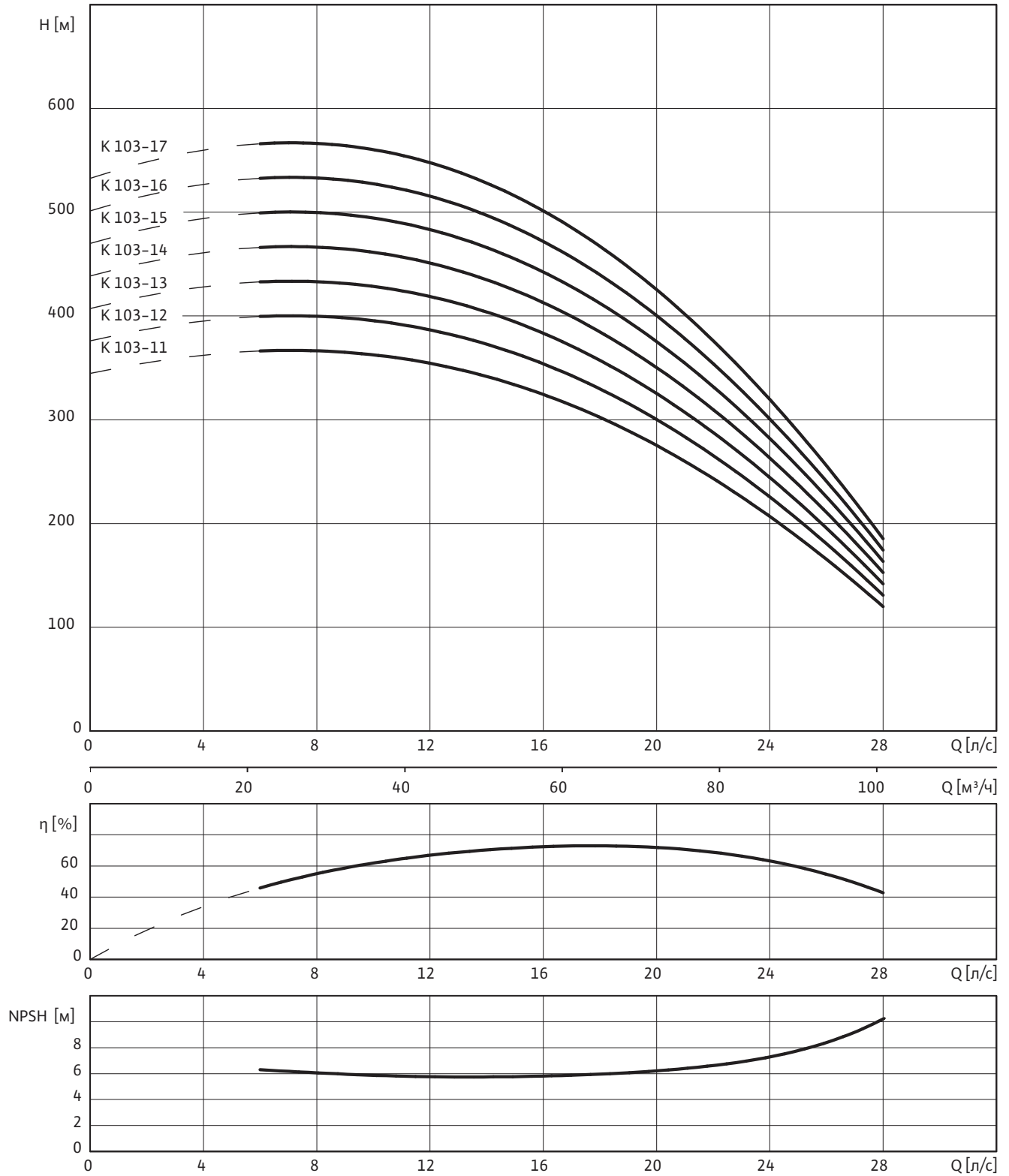
Wilо-EMU...	Подсоединение			Класс давления			Размеры		
	DN_1	DN_2	DN_3	PN_1	PN_2	PN_3	d_2	k	D
	мм			бар			мм		
К 103...	DN 100	DN 100	DN 100	10-16	10-16	10	8x18	180	235
К 103...	DN 100	DN 100	–	25-40	25-40	–	8x22	190	250
К 103...	R 5	–	–	10-40	–	–	–	–	–
К 103...	–	DN 125	DN 125	–	10	10	8x18	210	270
К 103...	–	DN 125	–	–	25-40	–	8x26	220	250
К 103...	–	–	DN 150	–	–	10	8x22	240	285

Насос без обратного клапана, ¹⁾ По запросу, ³⁾ Макс. диаметр для фланцевого соединения DN100 при подборе кабеля электропитания при $I_N (V/\Delta)$,

⁷⁾ Масса напорного кожуха

Wilо-ЕМU К 103 (10")

Характеристика Wilо-ЕМU К 103



3~400 В, 50 Гц, $\rho = 1 \text{ кг/дм}^3$, $\nu = 1 \times 10^{-6} \text{ м}^2/\text{с}$, ISO 9906 приложение А, $\eta = \text{КПД}$

Скважинные насосы

Серия 10"...24"

Wilo-EMU K 103 (10")

Данные моторов

Wilo-EMU...	Кол-во ступеней	Тип мотора	Номинальная мощность мотора	Номинальный ток	Макс. мощность на валу насоса	Ток при макс. мощности на валу насоса	Тип монтажа
			P_2	I_N	P_W	I_W	
			кВт	А	кВт	А	
К 103-11	11	NU 701-2/93	93	190	82	168	V+H ¹⁾
К 103-11	11	NU 811-2/90	90	168	78	153	V
К 103-11	11	NU 911-2/50	90	178	81	160	V+H ¹⁾
К 103-12	12	NU 701-2/93	93	190	89	179	V+H ¹⁾
К 103-12	12	NU 811-2/90	90	168	84	161	V
К 103-12	12	NU 911-2/50	90	178	89	176	V+H ¹⁾
К 103-13	13	NU 701-2/110	110	222	96	192	V+H ¹⁾
К 103-13	13	NU 811-2/95	110	209	92	181	V
К 103-13	13	NU 911-2/60	115	235	96	194	V+H ¹⁾
К 103-14	14	NU 701-2/110	110	222	104	205	V
К 103-14	14	NU 811-2/95	110	209	99	191	V
К 103-14	14	NU 911-2/60	115	235	104	210	V
К 103-15	15	NU 701-2/130	130	252	113	220	V
К 103-15	15	NU 911-2/60	115	235	111	225	V
К 103-16	16	NU 701-2/130	130	252	119	230	V
К 103-16	16	NU 911-2/75	145	280	119	235	V
К 103-17	17	NU 701-2/130	130	252	126	240	V
К 103-17	17	NU 911-2/75	145	280	126	245	V

Тип монтажа: V – вертикальный, H – горизонтальный. Указывается при заказе.

Обратный клапан

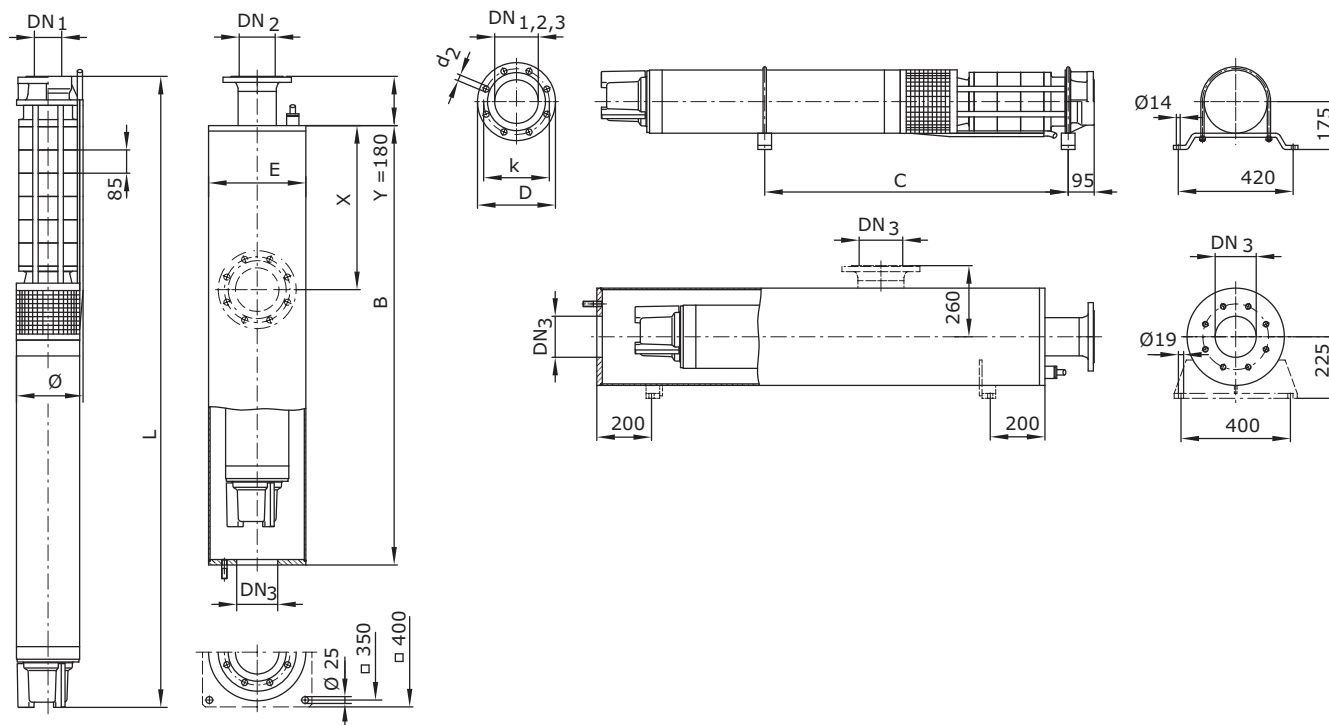
Wilo-EMU...	Подсоединение	Внутренняя/ наружная резьба	Класс давления	Размеры		Масса	Тип монтажа	Артикул	
				L	макс. \emptyset			Исполн. А	Исполн. С
				мм	мм				
К 103...	DN 100	–	10-16	250	220	18	V+H	¹⁾	¹⁾
К 103...	DN 100	–	25-40	250	235	18	V+H	¹⁾	¹⁾

Насос без обратного клапана, ¹⁾ По запросу, ³⁾ Макс. диаметр для фланцевого соединения DN100 при подборе кабеля электропитания при I_N (V/ Δ),

⁷⁾ Масса напорного кожуха

Wilo-EMU K 103 (10")

Чертеж с размерами Wilo-EMU K 103



Масса, размеры

Wilo-EMU...	Тип мотора	Размеры									Масса	
		A	B	C	C ₁	E	L	W _V	W _H	Ø ³⁾	Кожух ⁷⁾	Агрегат
мм											кг	
K 103-11	NU 701-2/93	1)	1)	1)	—	1)	3136	1)	—	261	1)	500
K 103-11	NU 811-2/90	1)	1)	—	—	1)	2961	1)	—	261	1)	410
K 103-11	NU 911-2/50	1)	1)	1)	—	1)	2699	1)	—	251	1)	453
K 103-12	NU 701-2/93	1)	1)	1)	—	1)	3221	1)	—	261	1)	512
K 103-12	NU 811-2/90	1)	1)	—	—	1)	3046	1)	—	261	1)	422
K 103-12	NU 911-2/50	1)	1)	1)	—	1)	2784	1)	—	251	1)	465
K 103-13	NU 701-2/110	1)	1)	1)	—	1)	3556	1)	—	261	1)	571
K 103-13	NU 811-2/95	1)	1)	—	—	1)	3202	1)	—	261	1)	446
K 103-13	NU 911-2/60	1)	1)	1)	—	1)	2990	1)	—	261	1)	507
K 103-14	NU 701-2/110	1)	1)	—	—	1)	3641	1)	—	261	1)	583
K 103-14	NU 811-2/95	1)	1)	—	—	1)	3287	1)	—	261	1)	458
K 103-14	NU 911-2/60	1)	1)	—	—	1)	3075	1)	—	261	1)	519
K 103-15	NU 701-2/130	1)	1)	—	—	1)	3929	1)	—	261	1)	642
K 103-15	NU 911-2/60	1)	1)	—	—	1)	3160	1)	—	261	1)	532
K 103-16	NU 701-2/130	1)	1)	—	—	1)	4014	1)	—	261	1)	654
K 103-16	NU 911-2/75	1)	1)	—	—	1)	3395	1)	—	261	1)	583
K 103-17	NU 701-2/130	1)	1)	—	—	1)	4099	1)	—	261	1)	667
K 103-17	NU 911-2/75	1)	1)	—	—	1)	3480	1)	—	261	1)	596

Скважинные насосы

Серия 10"...24"

Wilo-EMU K 103 (10")

Артикулы для заказа опорных стоек и противовихревого кожуха

Wilo-EMU...	Опорные стойки		Противовихревой кожух	
	Оцинкованная сталь	Хромоникелевая сталь	Оцинкованная сталь	Хромоникелевая сталь
NU 801	6038578	6038579	6017196	1)
NU 701	1)	1)	1)	1)
NU 911	6038580	6038581	1)	1)

Артикулы для заказа охлаждающего кожуха

Wilo-EMU...	Тип мотора	Масса охлаждающего кожуха (горизонтальный монтаж)	Масса охлаждающего кожуха (вертикальный монтаж)	Артикул охлаждающего кожуха	
				для вертикального монтажа	для горизонтального монтажа
			кг		
K 103-11	NU 701-2/93	–	1)	1)	–
K 103-11	NU 811-2/90	–	1)	1)	–
K 103-11	NU 911-2/50	–	1)	1)	–
K 103-12	NU 701-2/93	–	1)	1)	–
K 103-12	NU 811-2/90	–	1)	1)	–
K 103-12	NU 911-2/50	–	1)	1)	–
K 103-13	NU 701-2/110	–	1)	1)	–
K 103-13	NU 811-2/95	–	1)	1)	–
K 103-13	NU 911-2/60	–	1)	1)	–
K 103-14	NU 701-2/110	–	1)	1)	–
K 103-14	NU 811-2/95	–	1)	1)	–
K 103-14	NU 911-2/60	–	1)	1)	–
K 103-15	NU 701-2/130	–	1)	1)	–
K 103-15	NU 911-2/60	–	1)	1)	–
K 103-16	NU 701-2/130	–	1)	1)	–
K 103-16	NU 911-2/75	–	1)	1)	–
K 103-17	NU 701-2/130	–	1)	1)	–
K 103-17	NU 911-2/75	–	1)	1)	–

Размеры фланцев

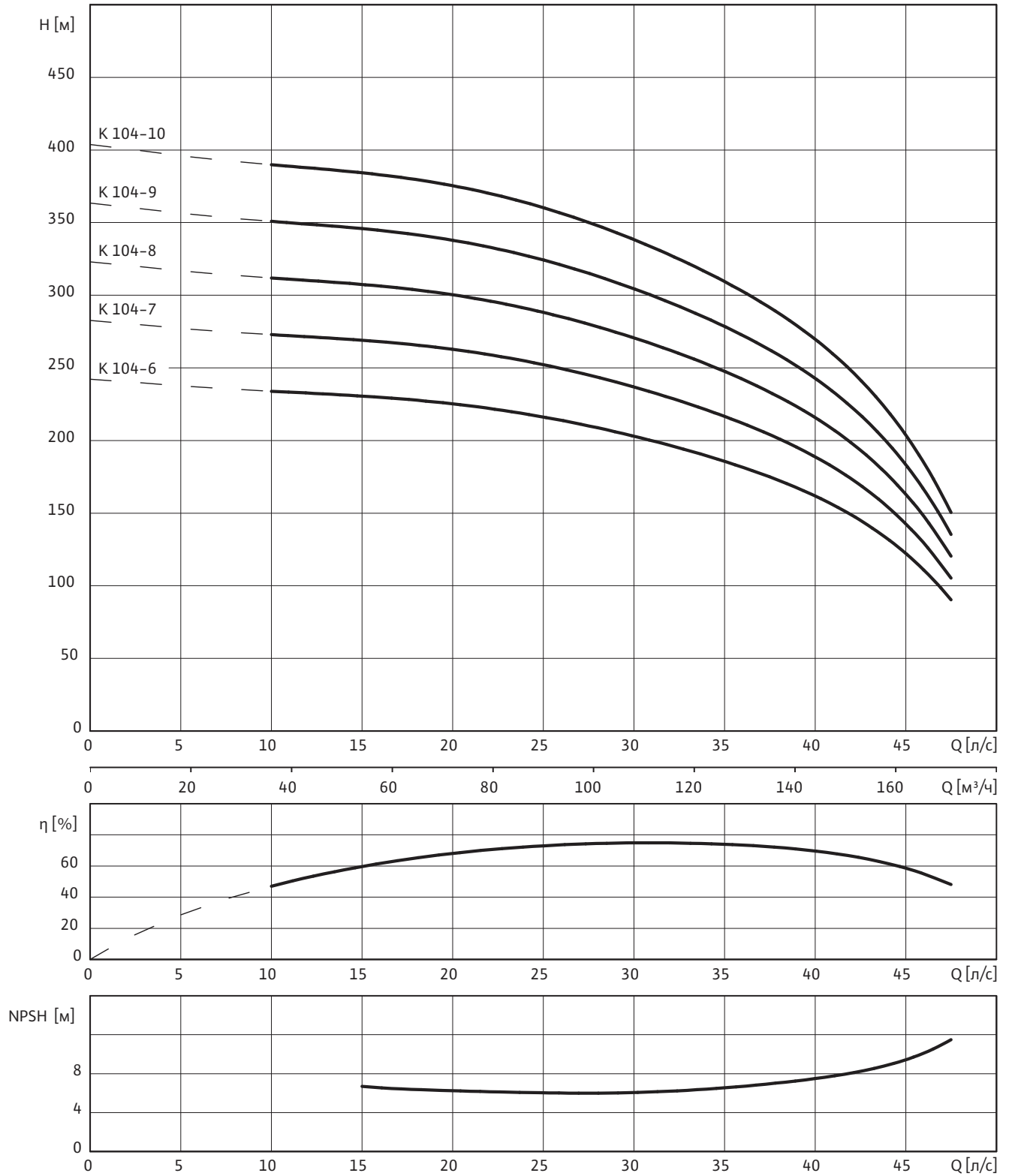
Wilo-EMU...	Подсоединение			Класс давления			Размеры		
	DN ₁	DN ₂	DN ₃	PN ₁	PN ₂	PN ₃	d ₂	k	D
	мм			бар			мм		
K 103...	DN 100	DN 100	–	25-40	25-40	–	8x22	190	235
K 103...	DN 100	–	–	64	–	–	8x26	200	250
K 103...	R 5	–	–	10-40	–	–	–	–	–
K 103...	–	DN 125	–	–	25-40	–	8x26	220	270
K 103...	–	–	DN 125	–	–	10	8x18	210	250
K 103...	–	–	DN 150	–	–	10	8x22	240	285

Насос без обратного клапана. ¹⁾ По запросу, ³⁾ Макс. диаметр для фланцевого соединения DN100 при подборе кабеля электропитания при I_N (Y/Δ).

⁷⁾ Масса напорного кожуха

Wilо-ЕМU К 104 (10")

Характеристика Wilо-ЕМU К 104



3~400 В, 50 Гц, $\rho = 1 \text{ кг/дм}^3$, $\nu = 1 \times 10^{-6} \text{ м}^2/\text{с}$, ISO 9906 приложение А, $\eta = \text{КПД}$

Скважинные насосы

Серия 10"...24"

Wilo-EMU K 104 (10")

Данные моторов

Wilo-EMU...	Кол-во ступеней	Тип мотора	Номинальная мощность мотора	Номинальный ток	Макс. мощность на валу насоса	Ток при макс. мощности на валу насоса	Тип монтажа
			P_2	I_N	P_W	I_W	
			кВт	А	кВт	А	
К 104-6	6	NU 701-2/110	110	222	100	198	V+H
К 104-6	6	NU 811-2/95	110	209	93	182	V
К 104-6	6	NU 911-2/60	115	235	98	198	V+H
К 104-7	7	NU 701-2/130	130	252	114	225	V+H ¹⁾
К 104-7	7	NU 911-2/60	115	235	114	230	V+H ¹⁾
К 104-8	8	NU 701-2/130	130	252	130	252	V+H ¹⁾
К 104-8	8	NU 911-2/75	145	280	130	255	V+H ¹⁾
К 104-9	9	NU 701-2/150	150	284	149	285	V+H ¹⁾
К 104-9	9	NU 911-2/90	170	330	147	280	V+H ¹⁾
К 104-10	10	NU 911-2/90	170	330	163	315	V

Тип монтажа: V – вертикальный, H – горизонтальный. Указывается при заказе.

Обратный клапан

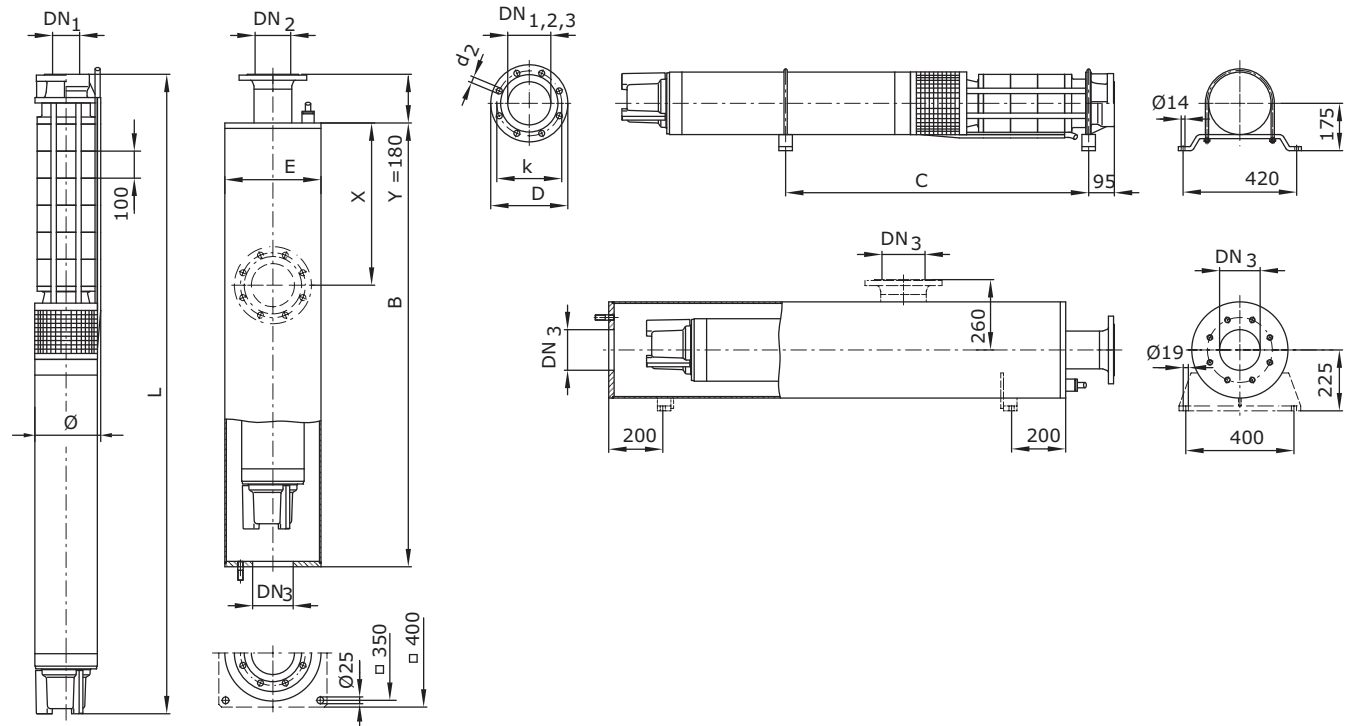
Wilo-EMU...	Подсоединение	Внутренняя/ наружная резьба	Класс давления	Размеры		Масса	Тип монтажа	Артикул	
				L	макс. \varnothing			Исполн. А	Исполн. С
				мм	мм				
К 104...	DN 100	–	10–16	250	220	18	V+H	¹⁾	¹⁾
К 104...	DN 100	–	25–40	250	235	18	V+H	¹⁾	¹⁾

Насос без обратного клапана, ¹⁾ По запросу, ³⁾ Макс. диаметр для фланцевого соединения DN100 при подборе кабеля электропитания при $I_N (V/\Delta)$,

⁷⁾ Масса напорного кожуха

Wilо-EMU К 104 (10")

Чертеж с размерами Wilо-EMU К 104



Масса, размеры

Wilо-EMU...	Тип мотора	Размеры									Масса	
		A	B	C	C ₁	E	L	W _V	W _H	Ø ³⁾	Кожух ⁷⁾	Агрегат
		мм									кг	
К 104-6	NU 701-2/110	1)	1)	1)	—	1)	3030	1)	—	260	1)	473
К 104-6	NU 811-2/95	1)	2850	—	—	355.6	2676	1)	—	261	181	348
К 104-6	NU 911-2/60	1)	2640	1670	—	355.6	2464	1)	—	251	172	409
К 104-7	NU 701-2/130	1)	1)	1)	—	1)	3333	1)	—	260	1)	534
К 104-7	NU 911-2/60	1)	2740	1770	—	355.6	2564	1)	—	251	177	424
К 104-8	NU 701-2/130	1)	1)	—	—	1)	3433	1)	—	260	1)	548
К 104-8	NU 911-2/75	1)	1)	—	—	1)	2814	1)	—	251	1)	477
К 104-9	NU 701-2/150	1)	1)	—	—	1)	3762	1)	—	260	1)	612
К 104-9	NU 911-2/90	1)	1)	—	—	1)	3064	1)	—	255	1)	531
К 104-10	NU 911-2/90	1)	1)	—	—	1)	3164	1)	—	255	1)	545

Артикулы для заказа опорных стоек и противовихревого кожуха

Wilо-EMU...	Опорные стойки		Противовихревой кожух	
	Оцинкованная сталь	Хромоникелевая сталь	Оцинкованная сталь	Хромоникелевая сталь
NU 801	6038578	6038579	6017196	1)
NU 701	1)	1)	1)	1)
NU 911	6038580	6038581	1)	1)

Скважинные насосы

Серия 10"...24"

Wilo-EMU K 104 (10")

Артикулы для заказа охлаждающего кожуха

Wilo-EMU...	Тип мотора	Масса охлаждающего кожуха (горизонтальный монтаж)	Масса охлаждающего кожуха (вертикальный монтаж)	Артикул охлаждающего кожуха	
				для вертикального монтажа	для горизонтального монтажа
		кг			
К 104-6	NU 701-2/110	–	1)	1)	–
К 104-6	NU 811-2/95	–	1)	1)	–
К 104-6	NU 911-2/60	–	1)	1)	–
К 104-7	NU 701-2/130	–	1)	1)	–
К 104-7	NU 911-2/60	–	1)	1)	–
К 104-8	NU 701-2/130	–	1)	1)	–
К 104-8	NU 911-2/75	–	1)	1)	–
К 104-9	NU 701-2/150	–	1)	1)	–
К 104-9	NU 911-2/90	–	1)	1)	–
К 104-10	NU 911-2/90	–	1)	1)	–

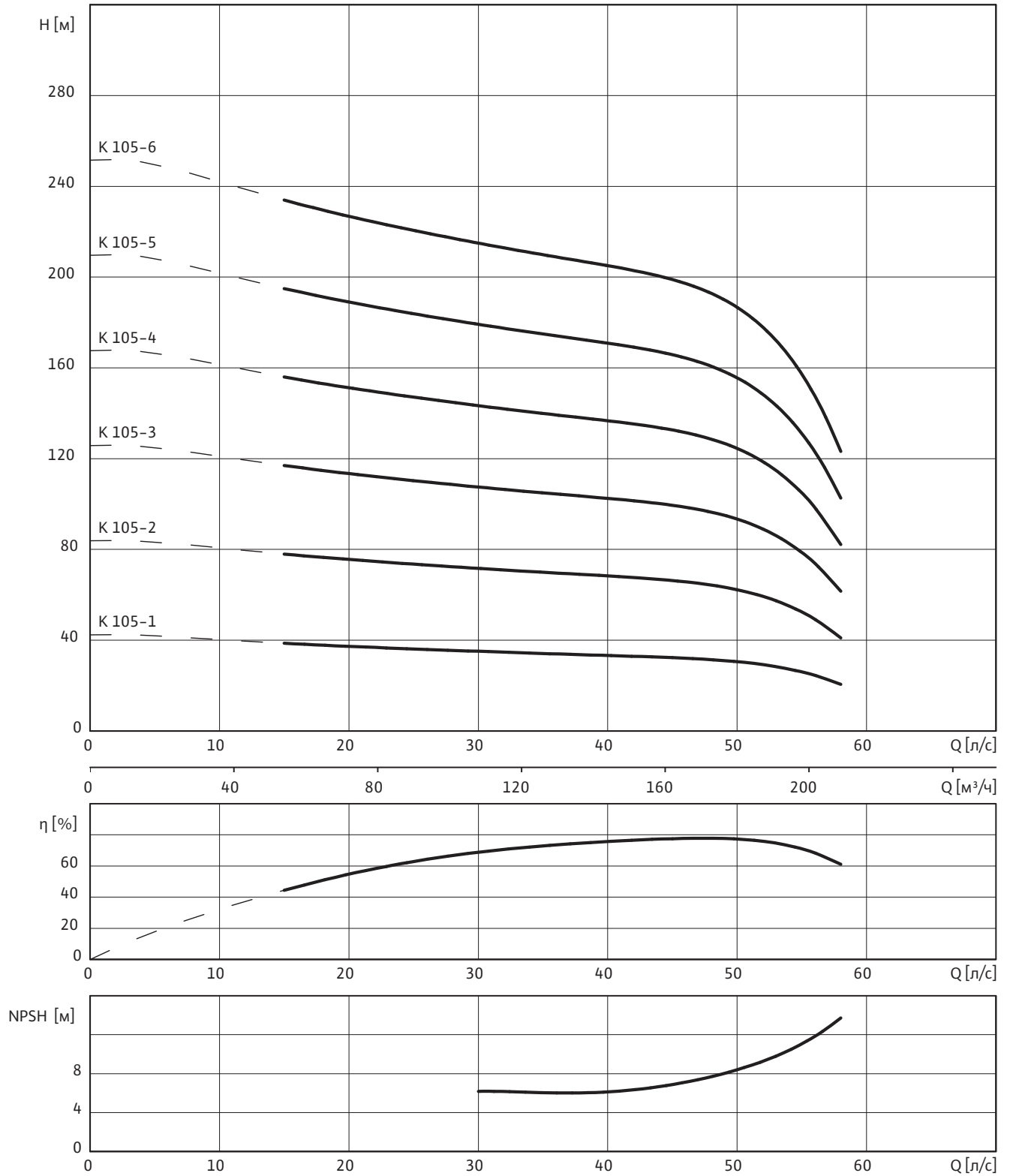
Размеры фланцев

Wilo-EMU...	Подсоединение			Класс давления			Размеры		
	DN_1	DN_2	DN_3	PN_1	PN_2	PN_3	d_2	k	D
	мм			бар			мм		
К 104...	DN 100	DN 100	DN 100	10-16	10-16	10	8x18	180	220
К 104...	DN 100	DN 100	–	25-40	25-40	–	8x22	190	235
К 104...	–	DN 125	DN 125	–	10-16	10	8x18	210	250
К 104...	–	DN 125	–	–	25-40	–	8x26	220	270
К 104...	–	–	DN 150	–	–	10	8x22	240	285
К 104...	R 5	–	–	10-40	–	–	–	–	–

Насос без обратного клапана, ¹⁾ По запросу, ³⁾ Макс. диаметр для фланцевого соединения DN100 при подборе кабеля электропитания при $I_N (V/\Delta)$,
⁷⁾ Масса напорного кожуха

Wilo-EMU K 105 (10")

Характеристика Wilo-EMU K 105



3~400 В, 50 Гц, $\rho = 1 \text{ кг/дм}^3$, $\nu = 1 \times 10^{-6} \text{ м}^2/\text{с}$, ISO 9906 приложение А, $\eta = \text{КПД}$

Скважинные насосы

Серия 10"...24"

Wilo-EMU K 105 (10")

Данные моторов

Wilo-EMU...	Кол-во ступеней	Тип мотора	Номинальная мощность мотора	Номинальный ток	Макс. мощность на валу насоса	Ток при макс. мощности на валу насоса	Тип монтажа
			P_2	I_N	P_W	I_W	
			кВт	А	кВт	А	
К 105-1	1	NU 501-2/22	22	45.3	22	45.3	V+H
К 105-1	1	NU 611-2/22	22	47.5	21	45.5	V+H
К 105-2	2	NU 501-2/45	45	93.3	44	89	V+H
К 105-2	2	NU 801-2/55	47.5	95	44	88	V+H
К 105-3	3	NU 701-2/75	75	145	65	127	V
К 105-3	3	NU 801-2/75	65	129	65	129	V
К 105-3	3	NU 911-2/45	75	149	65	132	V+H
К 105-4	4	NU 701-2/93	93	190	86	174	V+H ¹⁾
К 105-4	4	NU 811-2/90	90	168	81	157	V
К 105-4	4	NU 911-2/50	90	178	86	170	V+H
К 105-5	5	NU 701-2/110	110	222	107	210	V+H ¹⁾
К 105-5	5	NU 811-2/95	110	209	101	194	V
К 105-5	5	NU 911-2/60	115	235	107	215	V+H ¹⁾
К 105-6	6	NU 701-2/130	130	252	128	245	V
К 105-6	6	NU 911-2/75	145	280	128	250	V

Тип монтажа: V – вертикальный, H – горизонтальный. Указывается при заказе.

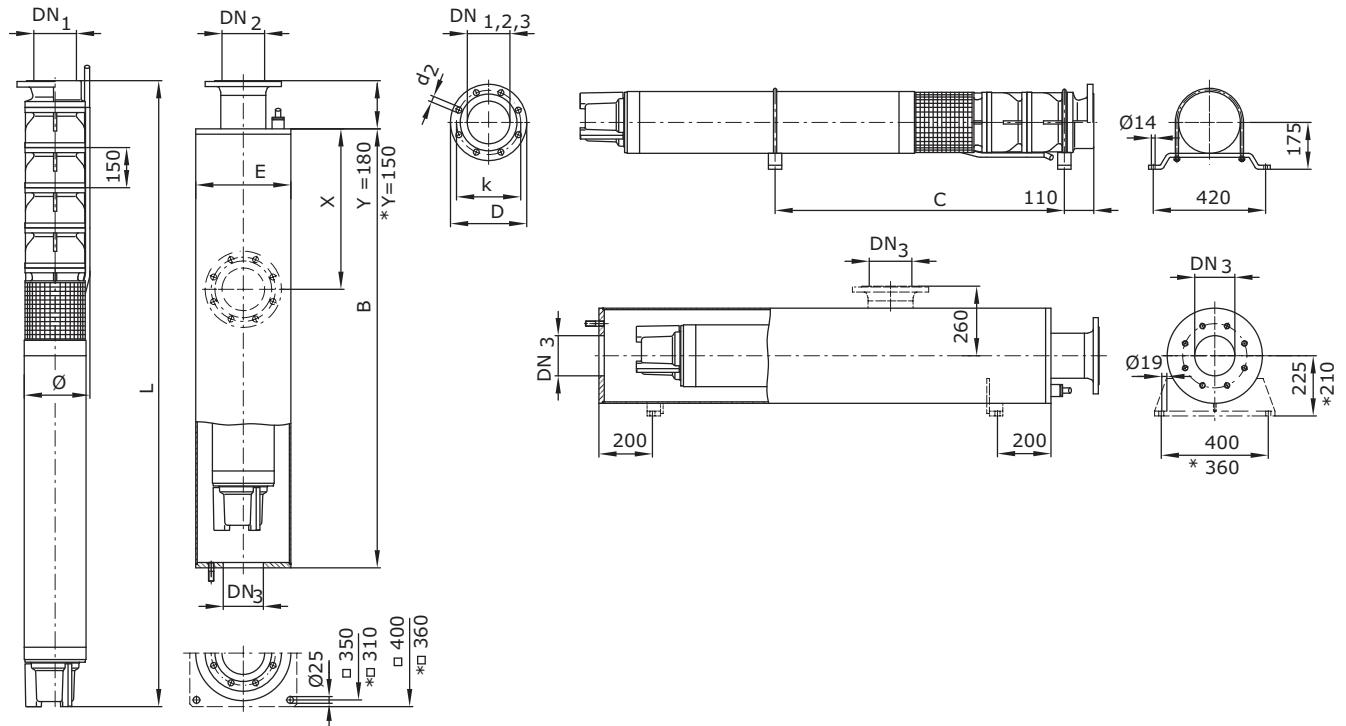
Обратный клапан

Wilo-EMU...	Подсоединение	Внутренняя/ наружная резьба	Класс давления	Размеры		Масса	Тип монтажа	Артикул			
				DN_1	PN_1			L	макс. \varnothing	Исполн. А	Исполн. С
				мм	бар			мм			
К 105...	DN 125	–	10-16	244	250	29	V+H	6 043 645	6 043 647		
К 105...	DN 125	–	25	248	270	32	V+H	6 043 649	6 043 651		
К 105...	DN 125	–	40	248	270	32	V+H	6 043 678	6 043 680		
К 105...	DN 150	–	10-16	320	300	50,2	V+H	6 001 388	6 035 598		
К 105...	DN 150	–	25	370	340	53,7	V+H	6 001 598	6 035 674		
К 105...	G 6	Внутренняя	10-16	275	223	21,2	V+H	6 034 144	¹⁾		
К 105...	G 6	Внутренняя	25	275	223	21,2	V+H	¹⁾	6 034 195		

Насос без обратного клапана, ¹⁾ По запросу, ³⁾ Макс. \varnothing при подборе кабеля электропитания при I_N , ⁷⁾ Масса напорного кожуха

Wilo-EMU K 105 (10")

Чертеж с размерами Wilo-EMU K 105



Масса, размеры

Wilo-EMU...	Тип мотора	Размеры									Масса	
		A	B	C	C ₁	E	L	W _V	W _H	Ø ³⁾	Кожух ⁷⁾	Агрегат
мм											кг	
K 105-1	NU 501-2/22	1)	1600	860	—	*323.9	1424	1)	—	238	103	130
K 105-1	NU 611-2/22	1)	1760	950	—	*323.9	1596	1)	—	237	112	144
K 105-2	NU 501-2/45	1)	2400	1340	—	*323.9	2224	1)	—	240	142	231
K 105-2	NU 801-2/55	1)	1990	1130	—	*323.9	1815	1)	—	240	122	228
K 105-3	NU 701-2/75	1)	2390	—	—	*323.9	2215	1)	—	240	142	317
K 105-3	NU 801-2/75	1)	2340	—	—	*323.9	2165	1)	—	246	140	284
K 105-3	NU 911-2/45	1)	2250	1350	—	355.6	2080	1)	—	249	154	335
K 105-4	NU 701-2/93	1)	2890	1)	—	*323.9	2717	1)	—	254	166	416
K 105-4	NU 811-2/90	1)	2710	—	—	*323.9	2542	1)	—	257	158	326
K 105-4	NU 911-2/50	1)	2450	1520	—	355.6	2280	1)	—	249	163	369
K 105-5	NU 701-2/110	1)	1)	1)	—	1)	3096	1)	—	254	1)	480
K 105-5	NU 811-2/95	1)	1)	—	—	1)	2742	1)	—	257	1)	355
K 105-5	NU 911-2/60	1)	1)	1720	—	1)	2530	1)	—	249	1)	416
K 105-6	NU 701-2/130	1)	1)	—	—	1)	3449	1)	—	254	1)	547
K 105-6	NU 911-2/75	1)	1)	—	—	1)	2830	1)	—	249	1)	476

Скважинные насосы

Серия 10"...24"

Wilo-EMU K 105 (10")

Артикулы для заказа опорных стоек и противовихревого кожуха

Wilo-EMU...	Опорные стойки		Противовихревой кожух	
	Оцинкованная сталь	Хромоникелевая сталь	Оцинкованная сталь	Хромоникелевая сталь
NU 611	1)	1)	1)	1)
NU 501	1)	1)	1)	1)
NU 801	6040142	6040141	1)	1)
NU 701	1)	1)	1)	1)
NU 911	1)	1)	1)	1)

Артикулы для заказа охлаждающего кожуха

Wilo-EMU...	Тип мотора	Масса охлаждающего кожуха (горизонтальный монтаж)	Масса охлаждающего кожуха (вертикальный монтаж)	Артикул охлаждающего кожуха	
				для вертикального монтажа	для горизонтального монтажа
			кг		
К 105-1	NU 501-2/22	–	1)	1)	–
К 105-1	NU 611-2/22	–	1)	1)	–
К 105-2	NU 501-2/45	–	1)	1)	–
К 105-2	NU 801-2/55	–	1)	1)	–
К 105-3	NU 701-2/75	–	1)	1)	–
К 105-3	NU 801-2/75	–	1)	1)	–
К 105-3	NU 911-2/45	–	1)	1)	–
К 105-4	NU 701-2/93	–	1)	1)	–
К 105-4	NU 811-2/90	–	1)	1)	–
К 105-4	NU 911-2/50	–	1)	1)	–
К 105-5	NU 701-2/110	–	1)	1)	–
К 105-5	NU 811-2/95	–	1)	1)	–
К 105-5	NU 911-2/60	–	1)	1)	–
К 105-6	NU 701-2/130	–	1)	1)	–
К 105-6	NU 911-2/75	–	1)	1)	–

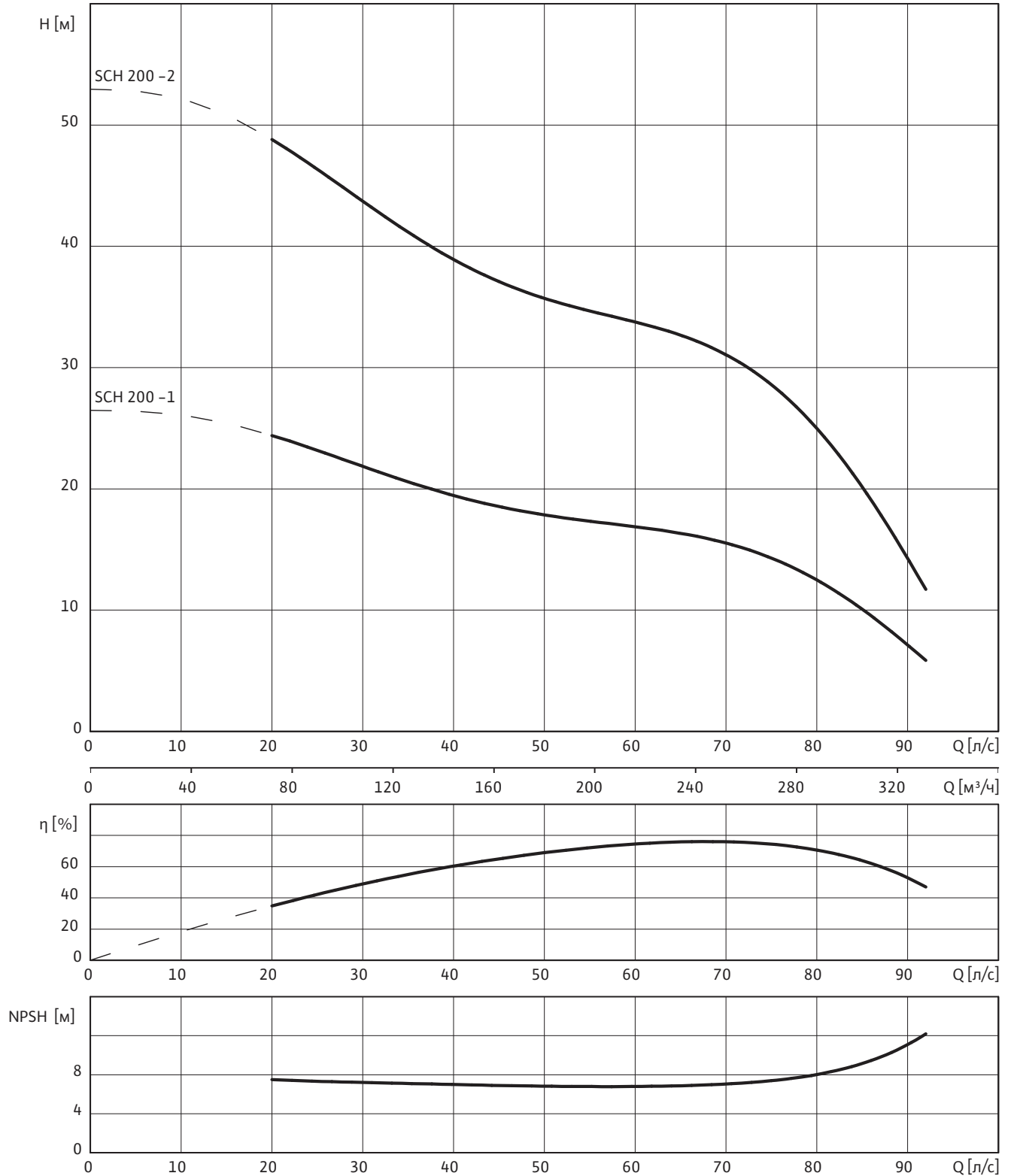
Размеры фланцев

Wilo-EMU...	Подсоединение			Класс давления			Размеры		
	DN ₁	DN ₂	DN ₃	PN ₁	PN ₂	PN ₃	d ₂	k	D
	мм			бар			мм		
К 105...	DN 125	DN 125	DN 125	10-16	10-16	10	8x18	210	250
К 105...	DN 125	DN 125	–	25-40	25-40	–	8x26	220	270
К 105...	DN 150	DN 150	DN 150	10-16	10-16	10	8x22	240	285
К 105...	DN 150	DN 150	–	25-40	25-40	–	8x26	250	300
К 105...	R 6	–	–	10-25	–	–	–	–	–
К 105...	–	–	–	–	–	–	–	–	–

Насос без обратного клапана, ¹⁾ По запросу, ³⁾ Макс. ϕ при подборе кабеля электропитания при I_N, ⁷⁾ Масса напорного кожуха

Wilо-EMU SCH 200 (10")

Характеристика Wilо-EMU SCH 200



3~400 В, 50 Гц, $\rho = 1 \text{ кг/дм}^3$, $\nu = 1 \times 10^{-6} \text{ м}^2/\text{с}$, ISO 9906 приложение А, $\eta = \text{КПД}$

Скважинные насосы

Серия 10"...24"

Wilo-EMU SCH 200 (10")

Данные моторов

Wilo-EMU...	Кол-во ступеней	Тип мотора	Номинальная мощность мотора	Номинальный ток	Макс. мощность на валу насоса	Ток при макс. мощности на валу насоса	Тип монтажа
			P_2	I_N	P_W	I_W	
			кВт	А	кВт	А	
SCH 200-1	1	NU 501-2/15	15	31.5	14	30	V+H
SCH 200-1	1	NU 611-2/15	15	32	13.8	30	V+H
SCH 200-2	2	NU 501-2/30	30	63.5	30	63.5	V+H
SCH 200-2	2	NU 611-2/30	30	63	28	60	V+H

Тип монтажа: V – вертикальный, H – горизонтальный. Указывается при заказе.

Обратный клапан

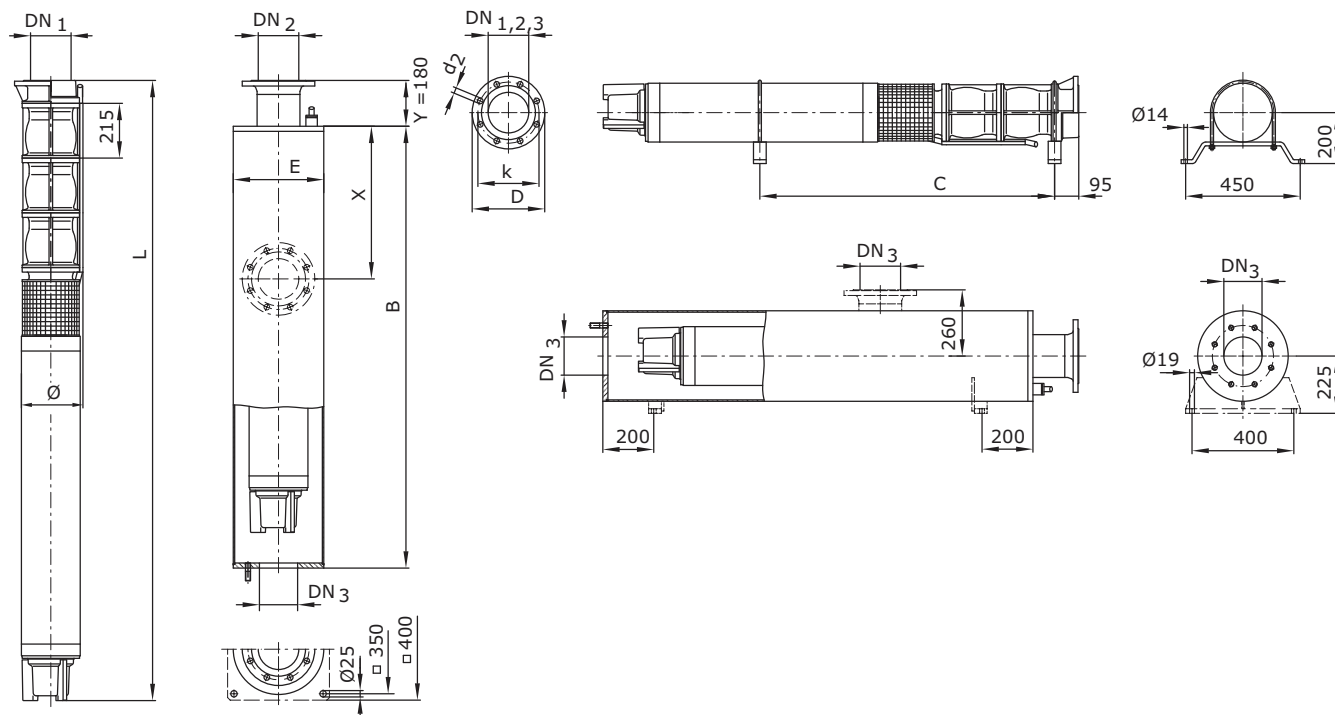
Wilo-EMU...	Подсоединение	Внутренняя/ наружная резьба	Класс давления	Размеры		Масса	Тип монтажа	Артикул	
				L	макс. \varnothing			Исполн. А	Исполн. С
				мм	мм				
SCH 200...	DN 150	–	10-16	320	300	50,2	V+H	6 001 388	6 035 598
SCH 200...	G 6	Внутренняя	10-16	275	223	21,2	V+H	6 034 144	¹⁾

Насос без обратного клапана, ¹⁾ По запросу, ³⁾ Макс. диаметр для фланцевого соединения R6 при подборе кабеля электропитания при I_N (Y/Δ),

⁷⁾ Масса напорного кожуха

Wilo-EMU SCH 200 (10")

Чертеж с размерами Wilo-EMU SCH 200



Масса, размеры

Wilo-EMU...	Тип мотора	Размеры									Масса	
		A	B	C	C ₁	E	L	W _V	W _H	Ø ³⁾	Кожух ⁷⁾	Агрегат
		мм									кг	
SCH 200-1	NU 501-2/15	¹⁾	1520	870	—	355.6	1348	¹⁾	—	238	117	116
SCH 200-1	NU 611-2/15	¹⁾	1680	950	—	355.6	1511	¹⁾	—	238	126	128
SCH 200-2	NU 501-2/30	¹⁾	2000	1210	—	355.6	1824	¹⁾	—	238	142	167
SCH 200-2	NU 611-2/30	¹⁾	2210	1320	—	355.6	2046	¹⁾	—	238	151	180

Скважинные насосы

Серия 10"...24"

Wilo-EMU SCH 200 (10")

Артикулы для заказа опорных стоек и противовихревого кожуха

Wilo-EMU...	Опорные стойки		Противовихревой кожух	
	Оцинкованная сталь	Хромоникелевая сталь	Оцинкованная сталь	Хромоникелевая сталь
NU 611	6038584	6038585	1)	1)
NU 501	1)	1)	6047466	1)

Артикулы для заказа охлаждающего кожуха

Wilo-EMU...	Тип мотора	Масса охлаждающего кожуха (горизонтальный монтаж)	Масса охлаждающего кожуха (вертикальный монтаж)	Артикул охлаждающего кожуха	
				для вертикального монтажа	для горизонтального монтажа
				кг	
SCH 200-1	NU 501-2/15	–	1)	1)	–
SCH 200-1	NU 611-2/15	–	1)	1)	–
SCH 200-2	NU 501-2/30	–	1)	1)	–
SCH 200-2	NU 611-2/30	–	1)	1)	–

Размеры фланцев

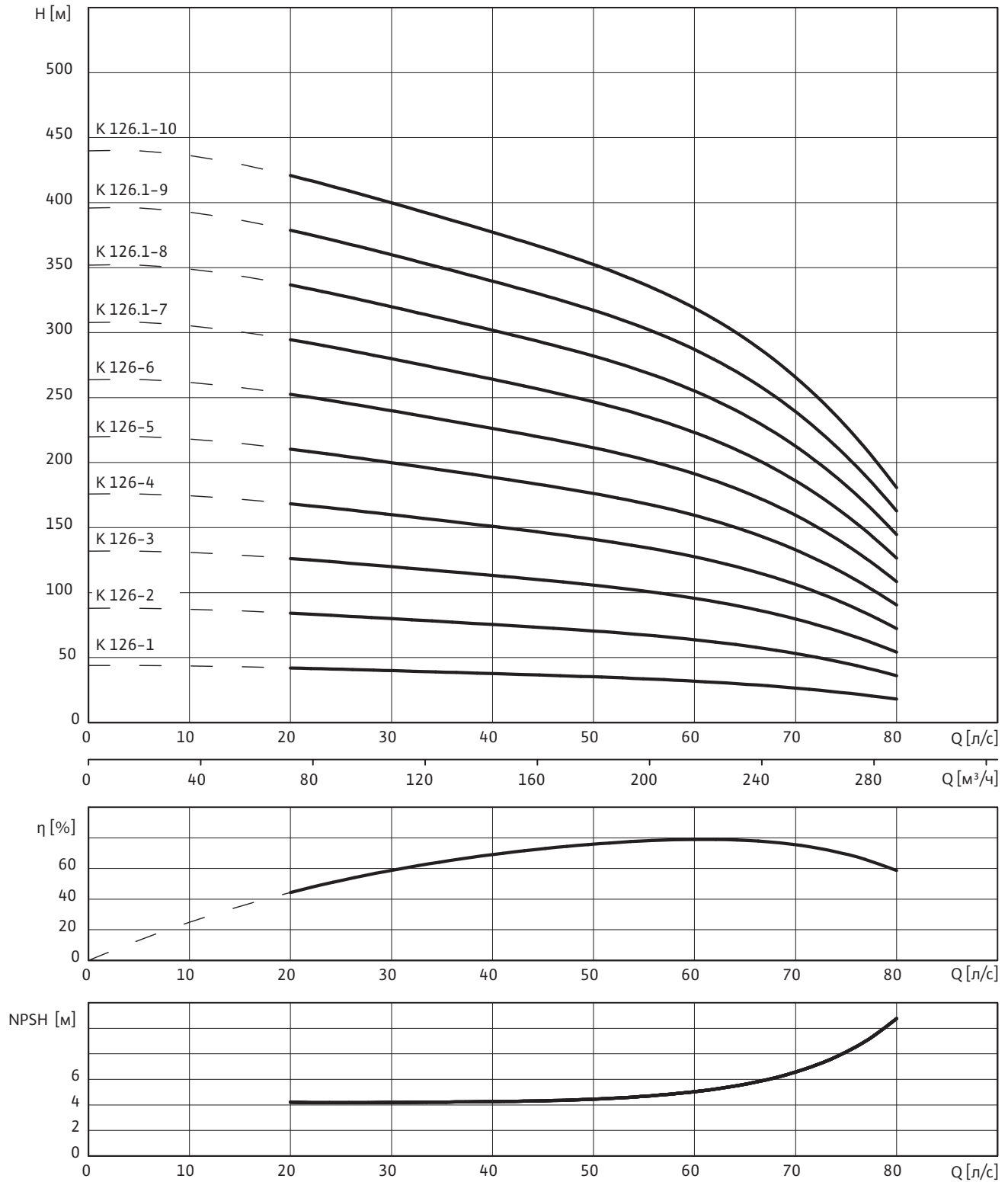
Wilo-EMU...	Подсоединение			Класс давления			Размеры		
	DN ₁	DN ₂	DN ₃	PN ₁	PN ₂	PN ₃	d ₂	k	D
мм			бар			мм			
SCH 200...	DN 150	DN 150	–	10-16	10-16	–	8x22	240	285
SCH 200...	R 6	–	–	10-16	–	–	–	–	–
SCH 200...	–	–	DN 200	–	–	10	8x22	295	340

Насос без обратного клапана, ¹⁾ По запросу, ³⁾ Макс. диаметр для фланцевого соединения R6 при подборе кабеля электропитания при I_N (Y/Δ),

⁷⁾ Масса напорного кожуха

Wilо-ЕМU К 126, ЕМУ К 126.1 (12")

Характеристика Wilо-ЕМU К 126, ЕМУ К 126.1



3~400 В, 50 Гц, $\rho = 1 \text{ кг/дм}^3$, $\nu = 1 \times 10^{-6} \text{ м}^2/\text{с}$, ISO 9906 приложение А, $\eta = \text{КПД}$

Скважинные насосы

Серия 10"...24"

Wilo-EMU K 126, EMU K 126.1 (12")

Данные моторов

Wilo-EMU...	Кол-во ступеней	Тип мотора	Номинальная мощность мотора	Номинальный ток	Макс. мощность на валу насоса	Ток при макс. мощности на валу насоса	Тип монтажа
			P_2	I_N	P_W	I_W	
			кВт	А	кВт	А	
К 126-1	1	NU 701-2/30	30	61	26	54	V
К 126-1	1	NU 801-2/35	27.5	55	26	52	V+H
К 126-2	2	NU 701-2/55	55	108	52	99	V
К 126-2	2	NU 801-2/60	53	104	52	101	V+H
К 126-3	3	NU 701-2/93	93	190	78	162	V+H ¹⁾
К 126-3	3	NU 811-2/90	90	168	74	148	V
К 126-3	3	NU 911-2/50	90	178	78	154	V+H
К 126-4	4	NU 701-2/110	110	222	104	205	V+H ¹⁾
К 126-4	4	NU 811-2/95	110	209	98	189	V
К 126-4	4	NU 911-2/60	115	235	104	210	V+H
К 126-5	5	NU 701-2/130	130	252	130	252	V+H ¹⁾
К 126-5	5	NU 911-2/75	145	280	130	255	V+H
К 126-6	6	NU 911-2/90	170	330	156	300	V+H
К 126.1-7	7	NU 911-2/100	190	370	179	355	V
К 126.1-8	8	NU 911-2/101	205 ⁴⁾	405	205	405	V
К 126.1-9	9	NU 122-2/90	240	460	231	445	V
К 126.1-10	10	NU 122-2/100	270	520	260	500	V

Тип монтажа: V – вертикальный, H – горизонтальный. Указывается при заказе.

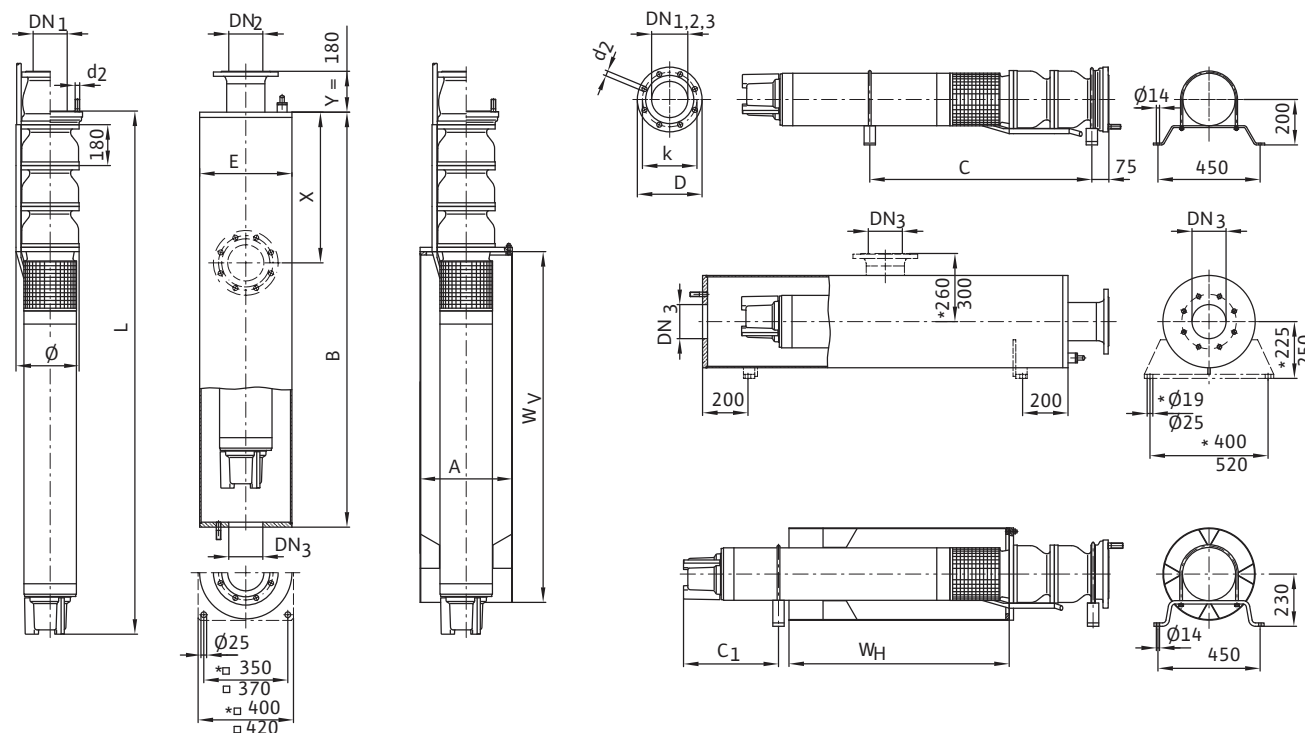
Обратный клапан

Wilo-EMU...	Подсоединение	Внутренняя/ наружная резьба	Класс давления	Размеры		Масса	Тип монтажа	Артикул			
				DN_1	PN_1			L	макс. \emptyset	Исполн. А	Исполн. С
				мм	бар			мм			
К 126...	DN 150	–	10-16	175	285	23	V+H	6)	6)		
К 126...	DN 150	–	25-40	175	300	25	V+H	6)	6)		
К 126...	G 6	Внутренняя	10-16	215	245	22	V+H	6)	6)		
К 126...	G 6	Внутренняя	25-40	215	245	22	V+H	6)	6)		

Насос без обратного клапана, ¹⁾ По запросу, ³⁾ Макс. диаметр при подсоединении обратного клапана G6 при подборе кабеля электропитания при I_N (V/Δ), ⁴⁾ Только с охлаждающим кожухом, ⁶⁾ По запросу, ⁷⁾ Масса напорного кожуха

Wilo-EMU K 126, EMU K 126.1 (12")

Чертеж с размерами Wilo-EMU K 126



Масса, размеры

Wilo-EMU...	Тип мотора	Размеры									Масса	
		A	B	C	C ₁	E	L	W _V	W _H	Ø ³⁾	Кожух ⁷⁾	Агрегат
мм											кг	
K 126-1	NU 701-2/30	406.4	1560	—	—	*355.6	1429	1100	—	270	120	191
K 126-1	NU 801-2/35	406.4	1580	920	390	*355.6	1465	1100	700	270	121	185
K 126-2	NU 701-2/55	406.4	2020	—	—	*355.6	1904	1400	—	272	142	280
K 126-2	NU 801-2/60	406.4	2010	1230	390	*355.6	1895	1400	1000	278	141	258
K 126-3	NU 701-2/93	406.4	2740	¹⁾	1	*355.6	2627	1900	¹⁾	281	177	426
K 126-3	NU 811-2/90	406.4	2560	—	1	*355.6	2452	¹⁾	¹⁾	303	168	336
K 126-3	NU 911-2/50	406.4	2300	1470	530	406.4	2190	1500	1000	276	213	379
K 126-4	NU 701-2/110	406.4	¹⁾	¹⁾	1	¹⁾	3036	2200	¹⁾	281	¹⁾	499
K 126-4	NU 811-2/95	406.4	2790	—	1	*355.6	2682	¹⁾	¹⁾	303	179	374
K 126-4	NU 911-2/60	406.4	2580	1700	530	406.4	2470	1600	1100	276	230	435
K 126-5	NU 701-2/130	406.4	¹⁾	¹⁾	1	¹⁾	3419	2400	¹⁾	281	¹⁾	575
K 126-5	NU 911-2/75	406.4	2910	1950	530	406.4	2800	1800	1200	276	251	504
K 126-6	NU 911-2/90	406.4	3240	2210	530	406.4	3130	1900	1400	281	271	573
K 126.1-7	NU 911-2/100	406.4	¹⁾	—	—	¹⁾	3410	2000	—	286	¹⁾	629
K 126.1-8	NU 911-2/101	406.4	¹⁾	—	—	¹⁾	3590	2000	—	292	¹⁾	659
K 126.1-9	NU 122-2/90	406.4	¹⁾	—	—	¹⁾	4030	2300	—	303	¹⁾	940
K 126.1-10	NU 122-2/100	406.4	¹⁾	—	—	¹⁾	4310	2400	—	303	¹⁾	1000

Скважинные насосы

Серия 10"...24"

Wilo-EMU K 126, EMU K 126.1 (12")

Артикулы для заказа опорных стоек и противовихревого кожуха

Wilo-EMU...	Опорные стойки		Противовихревой кожух	
	Оцинкованная сталь	Хромоникелевая сталь	Оцинкованная сталь	Хромоникелевая сталь
NU 801	6038588	6038589	6038320	6038321
NU 701	1)	1)	1)	1)
NU 911	6038590	1)	1)	1)
NU 122	1)	1)	1)	1)

Артикулы для заказа охлаждающего кожуха

Wilo-EMU...	Тип мотора	Масса охлаждающего кожуха (горизонтальный монтаж)	Масса охлаждающего кожуха (вертикальный монтаж)	Артикул охлаждающего кожуха	
				для вертикального монтажа	для горизонтального монтажа
		кг			
K 126-1	NU 701-2/30	-	39	6 041 068	-
K 126-1	NU 801-2/35	35	39	6 041 068	1)
K 126-2	NU 701-2/55	-	48	6 041 070	-
K 126-2	NU 801-2/60	44	48	6 041 070	1)
K 126-3	NU 701-2/93	1)	63	6 041 074	1)
K 126-3	NU 811-2/90	-	1)	1)	-
K 126-3	NU 911-2/50	44	51	6 041 084	1)
K 126-4	NU 701-2/110	1)	72	6 041 075	1)
K 126-4	NU 811-2/95	-	1)	1)	-
K 126-4	NU 911-2/60	47	54	6 041 085	1)
K 126-5	NU 701-2/130	1)	78	6 041 076	1)
K 126-5	NU 911-2/75	50	60	6 041 086	1)
K 126-6	NU 911-2/90	56	63	6 041 087	1)
K 126.1-7	NU 911-2/100	-	66	6 041 088	-
K 126.1-8	NU 911-2/101	-	66	6 041 088	-
K 126.1-9	NU 122-2/90	-	75	6 041 090	-
K 126.1-10	NU 122-2/100	-	78	6 041 091	-

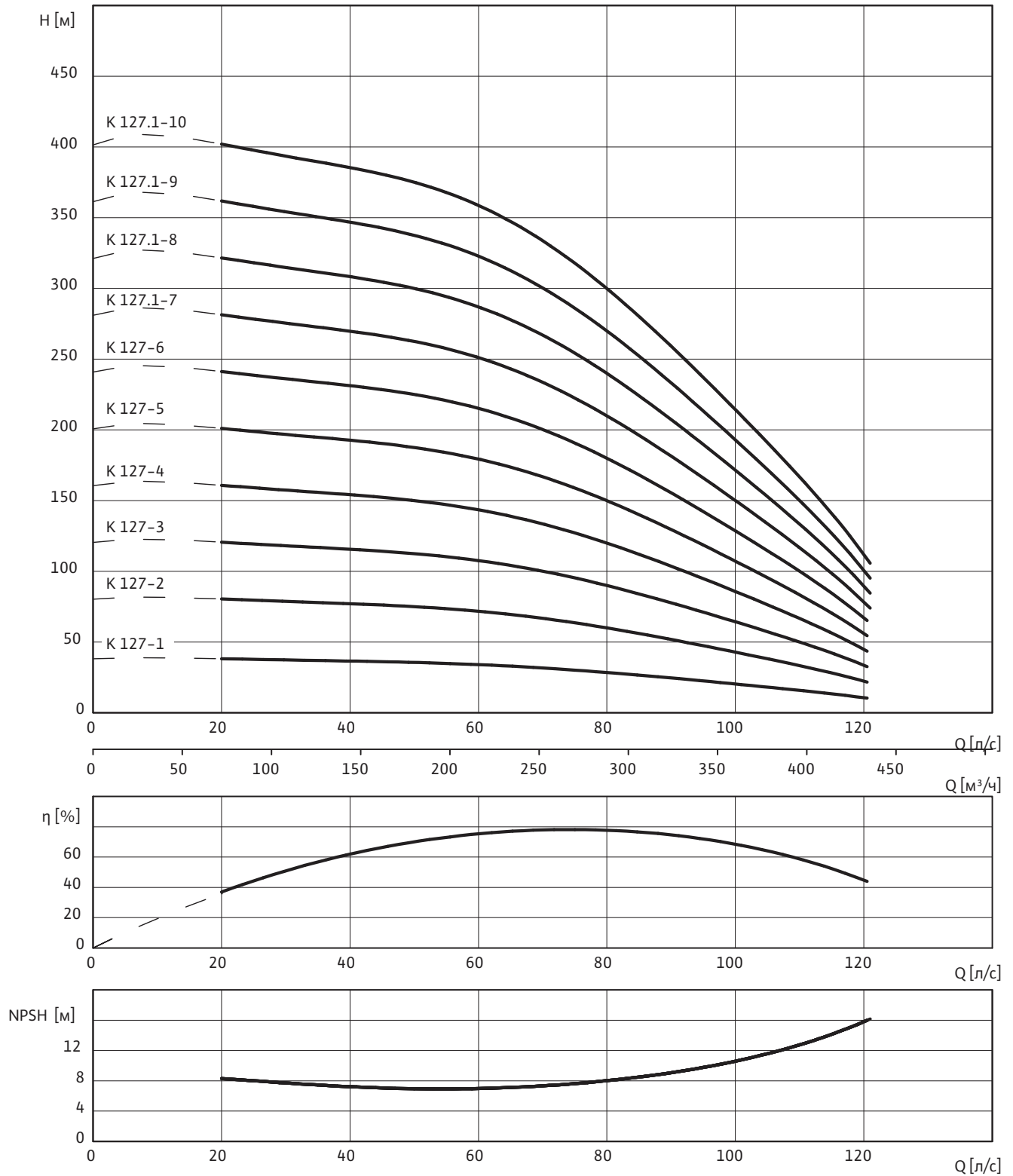
Размеры фланцев

Wilo-EMU...	Подсоединение			Класс давления			Размеры		
	DN ₁	DN ₂	DN ₃	PN ₁	PN ₂	PN ₃	d ₂	k	D
		мм		бар			мм		
K 126...	DN 150	-	-	10-16	-	-	8xM20	240	285
K 126...	DN 150	-	-	25-40	-	-	8xM24	250	300
K 126...	DN 150	-	-	64	-	-	8xM30	280	345
K 126...	G 6 (RV)	-	-	10-40	-	-	-	-	-
K 126...	DN 150 (RV)	DN 150	-	10-16	10-16	-	8x22	240	285
K 126...	DN 150 (RV)	DN 150	-	25-40	25-40	-	8x26	250	300
K 126...	-	-	DN 200	-	-	10	8x22	295	340
K 126...	-	-	DN 250	-	-	10	12x22	350	395

Насос без обратного клапана, ¹⁾ По запросу, ³⁾ Макс. диаметр при подсоединении обратного клапана G6 при подборе кабеля электропитания при IN (звезда-треугольник), ⁴⁾ Только с охлаждающим кожухом, ⁶⁾ По запросу, ⁷⁾ Масса напорного кожуха

Wilо-ЕМU К 127, ЕМУ К 127.1 (12")

Характеристика Wilо-ЕМU К 127, ЕМУ К 127.1



3~400 В, 50 Гц, $\rho = 1 \text{ кг/дм}^3$, $\nu = 1 \times 10^{-6} \text{ м}^2/\text{с}$, ISO 9906 приложение А, $\eta = \text{КПД}$

Скважинные насосы

Серия 10"...24"

Wilo-EMU K 127, EMU K 127.1 (12")

Данные моторов

Wilo-EMU...	Кол-во ступеней	Тип мотора	Номинальная мощность мотора	Номинальный ток	Макс. мощность на валу насоса	Ток при макс. мощности на валу насоса	Тип монтажа
			P_2	I_N	P_W	I_W	
			кВт	А	кВт	А	
К 127-1	1	NU 701-2/37	37	72	37	67	V
К 127-1	1	NU 801-2/45	37	74	34	69	V+H
К 127-2	2	NU 701-2/75	75	144	67	131	V
К 127-2	2	NU 801-2/87	75	145	67	131	V
К 127-2	2	NU 911-2/45	75	149	67	135	V+H
К 127-3	3	NU 701-2/110	110	215	100	198	V+H ¹⁾
К 127-3	3	NU 811-2/95	110	210	95	185	V
К 127-3	3	NU 911-2/60	115	235	100	210	V+H
К 127-4	4	NU 701-2/150	150	280	134	255	V+H ¹⁾
К 127-4	4	NU 911-2/75	145	280	134	260	V+H
К 127-5	5	NU 911-2/90	170	330	167	325	V+H
К 127-6	6	NU 122-2/75	200	390	200	390	V+H
К 127-6	6	NU 911-2/101	205 ⁴⁾	400	200	400	V
К 127.1-7	7	NU 122-2/90	240	460	231	445	V
К 127.1-8	8	NU 122-2/100	270	520	262	510	V
К 127.1-9	9	NU 122-2/120	320	610	300	580	V
К 127.1-10	10	NU 122-2/135	360	680	330	620	V

Тип монтажа: V – вертикальный, H – горизонтальный. Указывается при заказе.

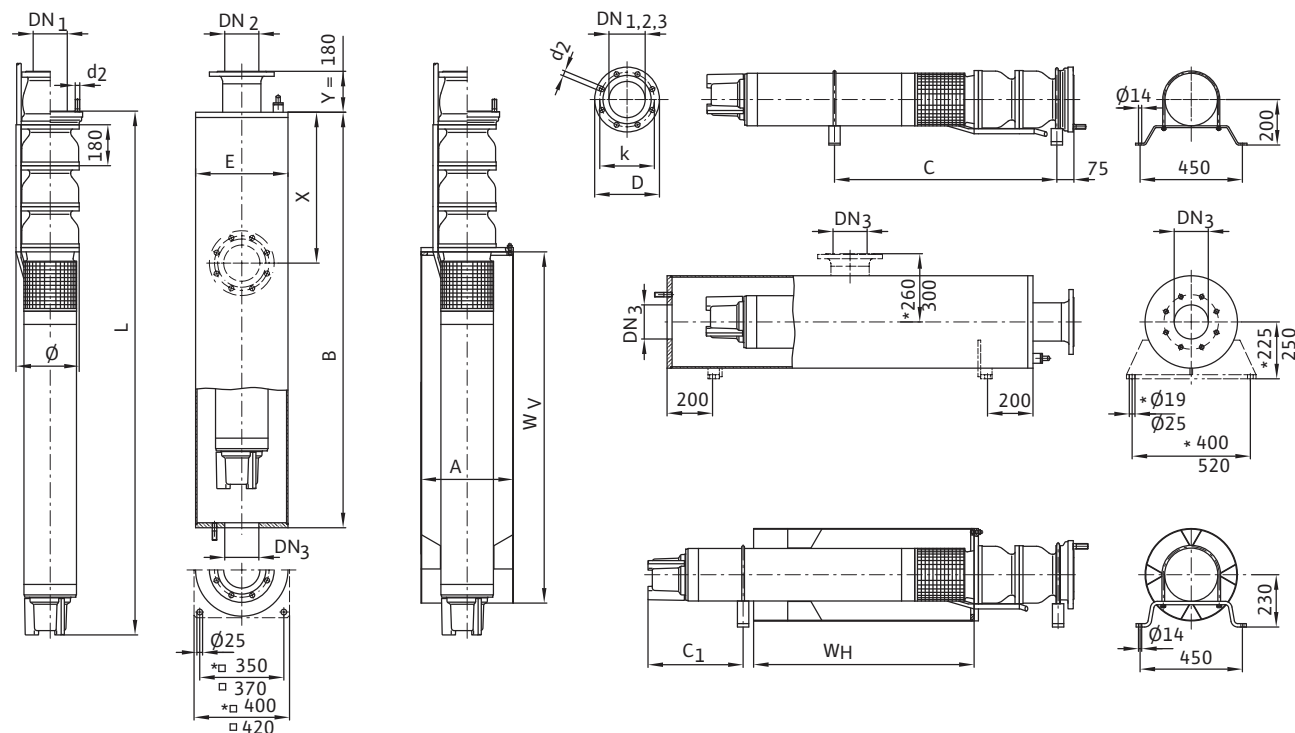
Обратный клапан

Wilo-EMU...	Подсоединение	Внутренняя/ наружная резьба	Класс давления	Размеры		Масса	Тип монтажа	Артикул	
				DN_1	макс. \emptyset			Исполн. А	Исполн. С
				мм	мм				
К 127...	DN 150	–	10-16	175	285	23	V+H	6)	6)
К 127...	DN 150	–	25-40	175	300	25	V+H	6)	6)
К 127...	G 6	Внутренняя	10-16	215	245	22	V+H	6)	6)
К 127...	G 6	Внутренняя	25-40	215	245	22	V+H	6)	6)

Насос без обратного клапана, ¹⁾ По запросу, ³⁾ Макс. диаметр при подсоединении обратного клапана G6 при подборе кабеля электропитания при $I_N (Y/\Delta)$, ⁶⁾ По запросу, ⁷⁾ Масса напорного кожуха

Wilo-EMU K 127, EMU K 127.1 (12")

Чертеж с размерами Wilo-EMU K 127



Масса, размеры

Wilo-EMU...	Тип мотора	Размеры									Масса	
		A	B	C	C ₁	E	L	W _V	W _H	Ø ³⁾	Кожух ⁷⁾	Агрегат
мм											кг	
K 127-1	NU 701-2/37	406.4	1640	—	—	*355.6	1506	1200	—	270	123	206
K 127-1	NU 801-2/45	406.4	1680	960	390	*355.6	1565	1200	800	270	125	202
K 127-2	NU 701-2/75	406.4	2210	—	—	*355.6	2095	1600	—	278	154	318
K 127-2	NU 801-2/87	406.4	2280	—	—	*355.6	2165	1700	—	278	155	305
K 127-2	NU 911-2/45	406.4	2070	1270	530	406.4	1960	1500	900	278	198	334
K 127-3	NU 701-2/110	406.4	2970	¹⁾	1	*355.6	2856	2200	¹⁾	278	187	469
K 127-3	NU 811-2/95	406.4	2610	—	—	*355.6	2502	¹⁾	—	278	170	344
K 127-3	NU 911-2/60	406.4	2400	1510	530	406.4	2290	1600	1100	278	219	405
K 127-4	NU 701-2/150	406.4	¹⁾	¹⁾	1	¹⁾	3468	2600	¹⁾	278	¹⁾	594
K 127-4	NU 911-2/75	406.4	2730	1760	530	406.4	2620	1800	1200	278	239	474
K 127-5	NU 911-2/90	406.4	3060	2020	530	406.4	2950	1900	1400	281	259	543
K 127-6	NU 122-2/75	406.4	3450	2300	550	406.4	3340	2100	1500	305	285	805
K 127-6	NU 911-2/101	406.4	3340	—	—	406.4	3230	2000	—	286	277	599
K 127.1-7	NU 122-2/90	406.4	¹⁾	—	—	¹⁾	3670	2300	—	305	¹⁾	880
K 127.1-8	NU 122-2/100	406.4	¹⁾	—	—	¹⁾	3950	2400	—	305	¹⁾	940
K 127.1-9	NU 122-2/120	406.4	¹⁾	—	—	¹⁾	4320	2600	—	305	¹⁾	1030
K 127.1-10	NU 122-2/135	406.4	¹⁾	—	—	¹⁾	4660	2700	—	305	¹⁾	1105

Скважинные насосы

Серия 10"...24"

Wilo-EMU K 127, EMU K 127.1 (12")

Артикулы для заказа опорных стоек и противовихревого кожуха

Wilo-EMU...	Опорные стойки		Противовихревой кожух	
	Оцинкованная сталь	Хромоникелевая сталь	Оцинкованная сталь	Хромоникелевая сталь
NU 801	6038588	6038589	6038320	6038321
NU 701	1)	1)	1)	1)
NU 911	6038590	1)	6043112	1)
NU 122	1)	1)	1)	1)

Артикулы для заказа охлаждающего кожуха

Wilo-EMU...	Тип мотора	Масса охлаждающего кожуха (горизонтальный монтаж)	Масса охлаждающего кожуха (вертикальный монтаж)	Артикул охлаждающего кожуха	
				для вертикального монтажа	для горизонтального монтажа
		кг			
K 127-1	NU 701-2/37	-	42	6 041 069	-
K 127-1	NU 801-2/45	38	42	6 041 069	1)
K 127-2	NU 701-2/75	-	54	6 041 072	-
K 127-2	NU 801-2/87	-	57	6 041 073	-
K 127-2	NU 911-2/45	41	51	6 041 084	1)
K 127-3	NU 701-2/110	1)	72	6 041 075	1)
K 127-3	NU 811-2/95	-	1)	1)	-
K 127-3	NU 911-2/60	47	54	6 041 085	1)
K 127-4	NU 701-2/150	1)	84	6 041 077	1)
K 127-4	NU 911-2/75	50	60	6 041 086	1)
K 127-5	NU 911-2/90	56	63	6 041 087	1)
K 127-6	NU 122-2/75	59	69	1)	1)
K 127-6	NU 911-2/101	-	66	6 041 088	-
K 127.1-7	NU 122-2/90	-	75	6 041 090	-
K 127.1-8	NU 122-2/100	-	78	6 041 091	-
K 127.1-9	NU 122-2/120	-	84	6 041 092	-
K 127.1-10	NU 122-2/135	-	87	1)	-

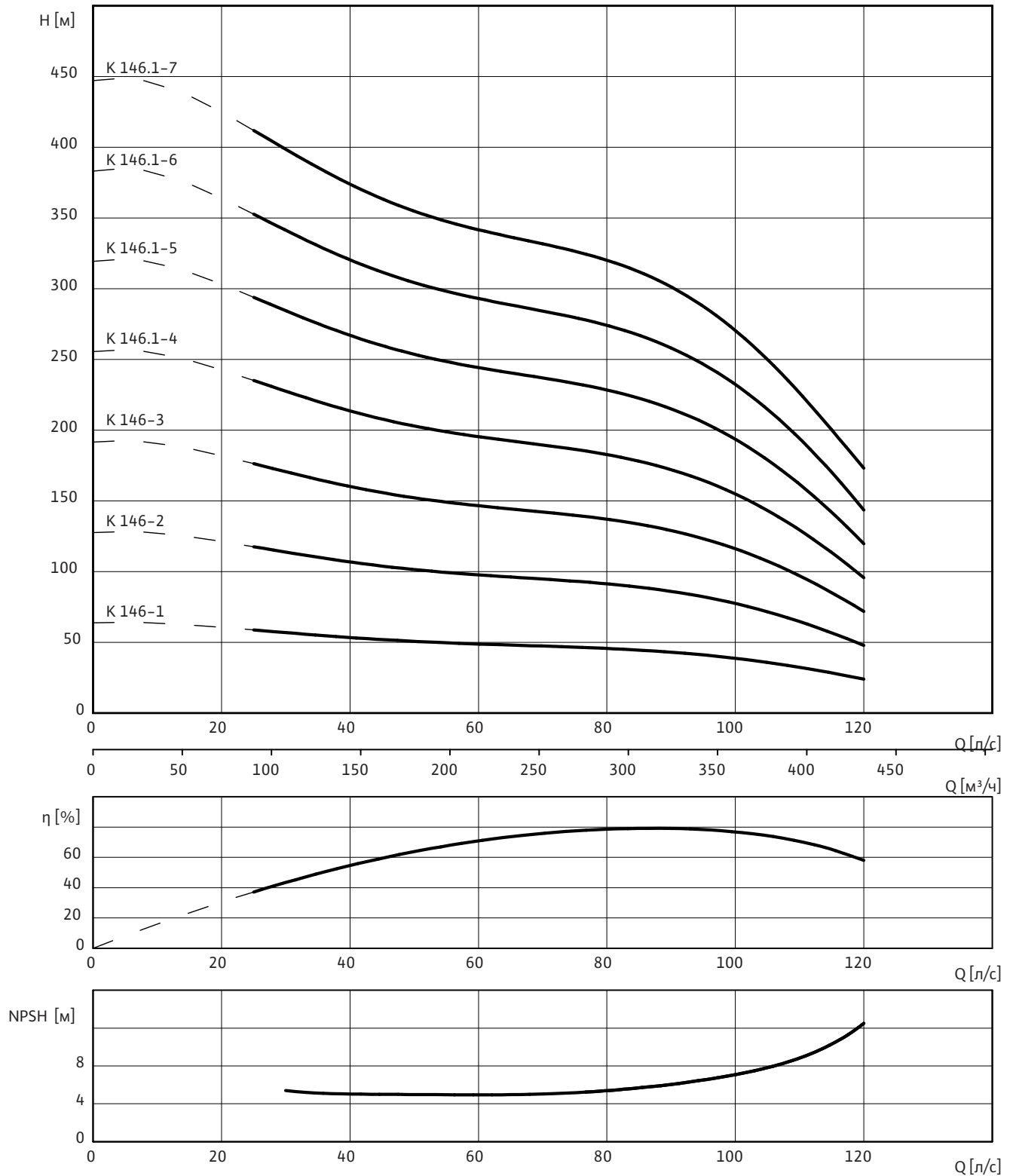
Размеры фланцев

Wilo-EMU...	Подсоединение			Класс давления			Размеры		
	DN ₁	DN ₂	DN ₃	PN ₁	PN ₂	PN ₃	d ₂	k	D
		мм		бар			мм		
K 127...	DN 150	-	-	10-16	-	-	8xM20	240	285
K 127...	DN 150	-	-	25-40	-	-	8xM24	250	300
K 127...	DN 150	-	-	64	-	-	8xM30	280	345
K 127...	G 6 (RV)	-	-	10-40	-	-	-	-	-
K 127...	DN 150 (RV)	DN 150	-	10-16	10-16	-	8x22	240	285
K 127...	DN 150 (RV)	DN 150	-	25-40	25-40	-	8x26	250	300
K 127...	-	-	DN 200	-	-	10	8x22	295	340
K 127...	-	-	DN 250	-	-	10	12x22	350	395

Насос без обратного клапана, ¹⁾ По запросу, ³⁾ Макс. диаметр при подсоединении обратного клапана G6 при подборе кабеля электропитания при I_N (Y/Δ), ⁶⁾ По запросу, ⁷⁾ Масса напорного кожуха

Wilо-EMU К 146, EMU К 146.1 (14")

Характеристика Wilо-EMU К 146, EMU К 146.1



3~400 В, 50 Гц, $\rho = 1 \text{ кг/дм}^3$, $\nu = 1 \times 10^{-6} \text{ м}^2/\text{с}$, ISO 9906 приложение А, $\eta = \text{КПД}$

Скважинные насосы

Серия 10"...24"

Wilo-EMU K 146, EMU K 146.1 (14")

Данные моторов

Wilo-EMU...	Кол-во ступеней	Тип мотора	Номинальная мощность мотора	Номинальный ток	Макс. мощность на валу насоса	Ток при макс. мощности на валу насоса	Тип монтажа
			P_2	I_N	P_W	I_W	
			кВт	А	кВт	А	
К 146-1	1	NU 701-2/55	55	108	54	102	V
К 146-1	1	NU 801-2/60	53	101	52	101	V
К 146-2	2	NU 701-2/110	110	222	106	210	V+H ¹⁾
К 146-2	2	NU 811-2/95	110	209	100	192	V
К 146-2	2	NU 911-2/60	115	235	106	215	V+H
К 146-3	3	NU 911-2/90	170	330	159	305	V+H
К 146.1-4	4	NU 122-2/90	240	460	215	420	V
К 146.1-5	5	NU 122-2/100	270	520	268	520	V
К 146.1-6	6	NU 122-2/120	320	610	320	610	V
К 146.1-7	7	NU 122-2/135	360	680	360	680	V

Тип монтажа: V – вертикальный, H – горизонтальный. Указывается при заказе.

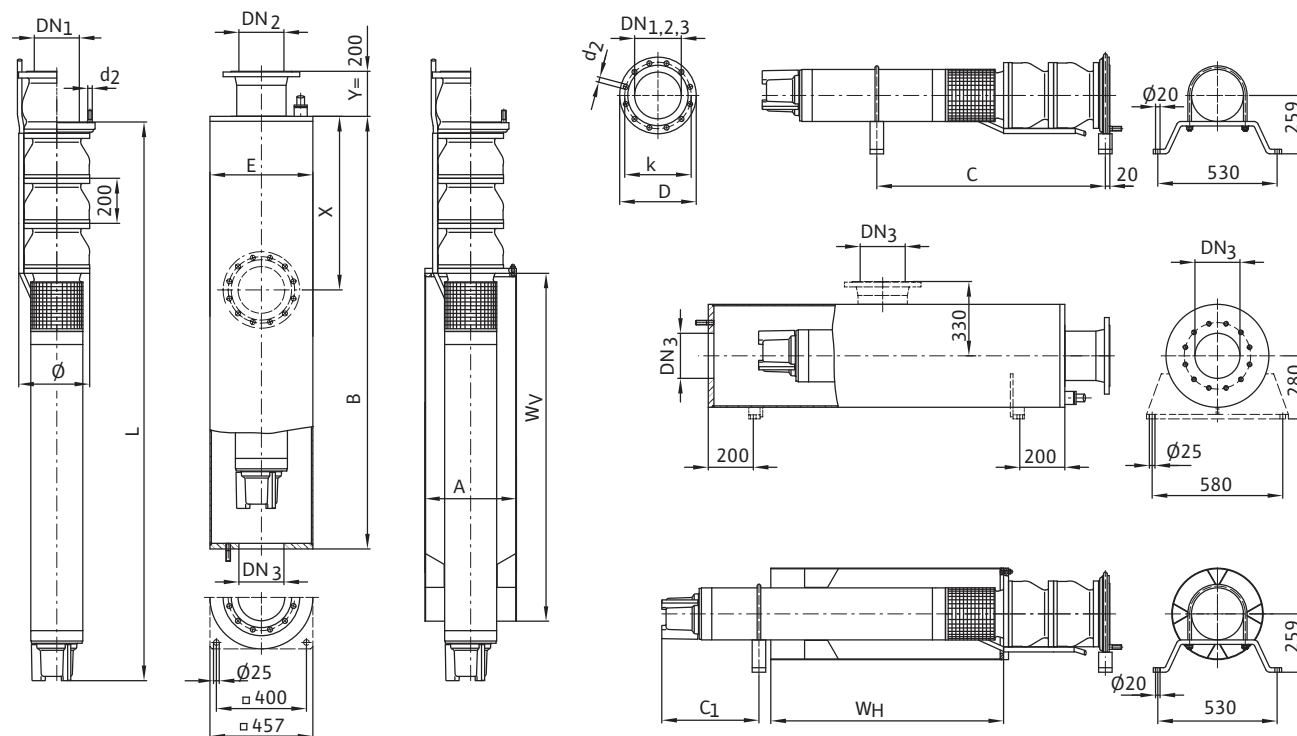
Обратный клапан

Wilo-EMU...	Подсоединение	Внутренняя/ наружная резьба	Класс давления	Размеры		Масса	Тип монтажа	Артикул	
				DN_1	макс. \varnothing			Исполн. А	Исполн. С
				мм	мм				
К 146...	DN 200	–	10	225	340	33	V+H	6)	6)
К 146...	DN 200	–	16	225	340	33	V+H	6)	6)
К 146...	DN 200	–	25	225	360	35	V+H	6)	6)
К 146...	DN 200	–	40	225	360	35	V+H	6)	6)

Насос без обратного клапана, ¹⁾ По запросу, ³⁾ Макс. диаметр для фланцевого соединения DN200 при подборе кабеля электропитания при $I_N (Y/\Delta)$,
⁶⁾ По запросу, ⁷⁾ Масса напорного кожуха

Wilo-EMU K 146, EMU K 146.1 (14")

Чертеж с размерами Wilo-EMU K 146



Масса, размеры

Wilo-EMU...	Тип мотора	Размеры									Масса	
		A	B	C	C ₁	E	L	W _V	W _H	Ø ³⁾	Кожух ⁷⁾	Агрегат
мм											кг	
K 146-1	NU 701-2/55	406.4	1890	—	—	457	1734	1400	—	340	232	269
K 146-1	NU 801-2/60	406.4	1880	1110	390	457	1725	1400	1000	340	231	247
K 146-2	NU 701-2/110	406.4	2860	¹⁾	1	457	2706	2200	¹⁾	340	300	469
K 146-2	NU 811-2/95	406.4	2500	—	1	457	2352	¹⁾	¹⁾	350	275	344
K 146-2	NU 911-2/60	406.4	2290	1420	530	457	2140	1600	1100	340	260	404
K 146-3	NU 911-2/90	406.4	2790	1770	530	457	2640	1900	1400	340	295	522
K 146.1-4	NU 122-2/90	406.4	¹⁾	—	—	¹⁾	3200	2300	—	362	¹⁾	837
K 146.1-5	NU 122-2/100	406.4	¹⁾	—	—	¹⁾	3500	2400	—	375	¹⁾	938
K 146.1-6	NU 122-2/120	406.4	¹⁾	—	—	¹⁾	3900	2600	—	405	¹⁾	1009
K 146.1-7	NU 122-2/135	406.4	¹⁾	—	—	¹⁾	4250	2700	—	405	¹⁾	1095

Скважинные насосы

Серия 10"...24"

Wilo-EMU K 146, EMU K 146.1 (14")

Артикулы для заказа опорных стоек и противовихревого кожуха

Wilo-EMU...	Опорные стойки		Противовихревой кожух	
	Оцинкованная сталь	Хромоникелевая сталь	Оцинкованная сталь	Хромоникелевая сталь
NU 801	6037248	6038591	6017197	1)
NU 701	1)	1)	1)	1)
NU 911	6037262	6038592	6017282	1)
NU 122	1)	1)	1)	1)

Артикулы для заказа охлаждающего кожуха

Wilo-EMU...	Тип мотора	Масса охлаждающего кожуха (горизонтальный монтаж)	Масса охлаждающего кожуха (вертикальный монтаж)	Артикул охлаждающего кожуха	
				для вертикального монтажа	для горизонтального монтажа
			кг		
К 146-1	NU 701-2/55	-	48	6 041 070	-
К 146-1	NU 801-2/60	54	48	6 041 070	1)
К 146-2	NU 701-2/110	1)	72	6 041 075	1)
К 146-2	NU 811-2/95	-	1)	1)	-
К 146-2	NU 911-2/60	57	54	6 041 085	1)
К 146-3	NU 911-2/90	66	63	6 041 087	1)
К 146.1-4	NU 122-2/90	-	75	6 041 090	-
К 146.1-5	NU 122-2/100	-	78	6 041 091	-
К 146.1-6	NU 122-2/120	-	84	6 041 092	-
К 146.1-7	NU 122-2/135	-	87	1)	-

Размеры фланцев

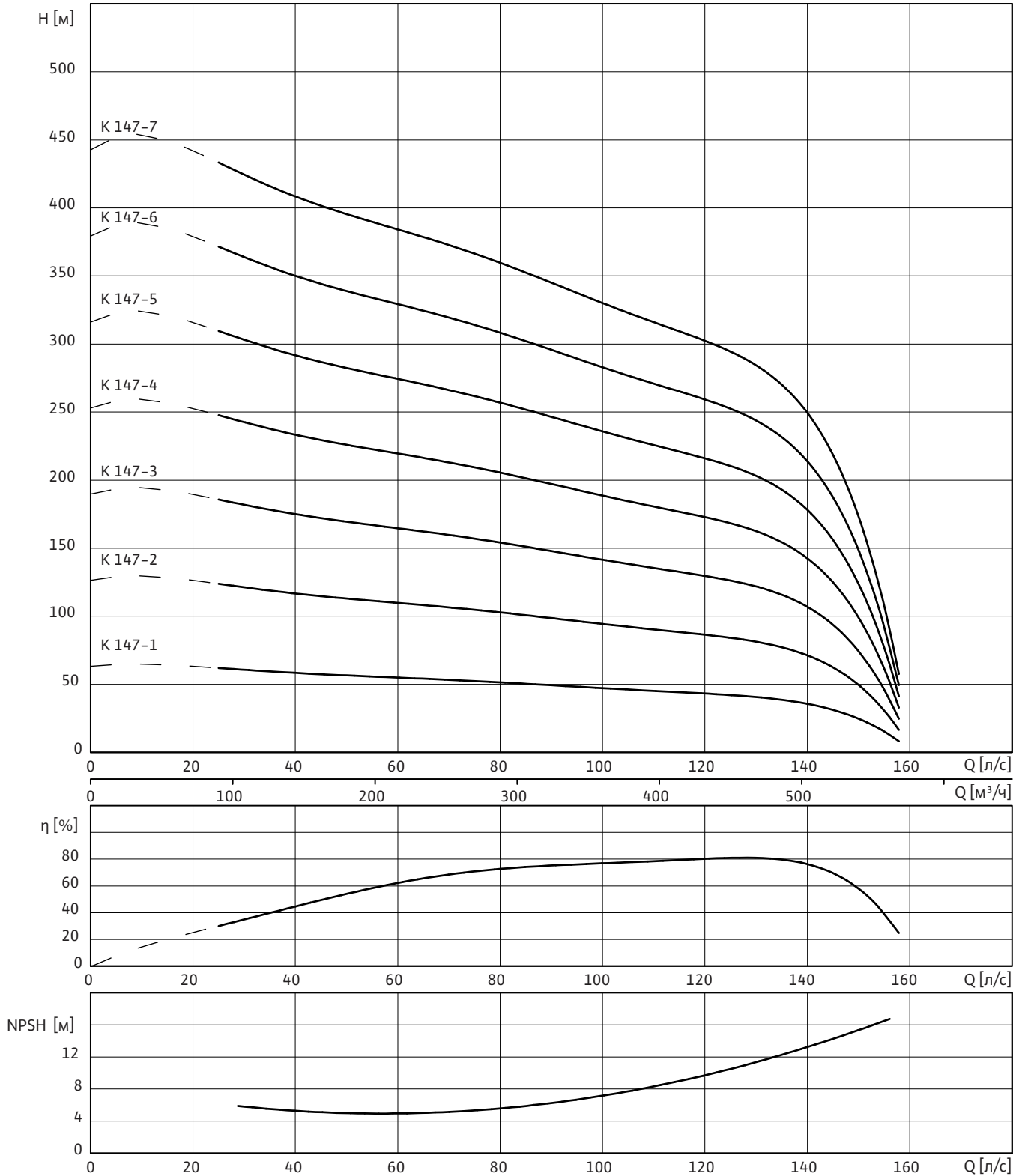
Wilo-EMU...	Подсоединение			Класс давления			Размеры		
	DN ₁	DN ₂	DN ₃	PN ₁	PN ₂	PN ₃	d ₂	k	D
	мм			бар			мм		
К 146...	DN 200	-	-	10	-	-	8xM20	295	340
К 146...	DN 200	-	-	16	-	-	12xM20	295	340
К 146...	DN 200	-	-	25	-	-	12xM24	310	360
К 146...	DN 200	-	-	40	-	-	12xM27	320	375
К 146...	DN 200 (RV)	DN 200	DN 200	10	10	10	8x22	295	340
К 146...	DN 200 (RV)	DN 200	-	16	16	-	12x22	295	340
К 146...	DN 200 (RV)	DN 200	-	25	25	-	12x26	310	360
К 146...	DN 200 (RV)	DN 200	-	40	40	-	12x30	320	375
К 146...	-	-	DN 250	-	-	10	12x22	350	395
К 146...	-	-	DN 300	-	-	10	12x22	400	445

Насос без обратного клапана. ¹⁾ По запросу, ³⁾ Макс. диаметр для фланцевого соединения DN200 при подборе кабеля электропитания при I_N (V/Δ),
⁶⁾ По запросу, ⁷⁾ Масса напорного кожуха

Wilo-EMU K 147 (15")

Характеристика Wilo-EMU K 147

Для подачи больше 120 л/с минимальный уровень воды над насосом должен быть больше 8 м.



3~400 В, 50 Гц, $\rho = 1 \text{ кг/дм}^3$, $\nu = 1 \times 10^{-6} \text{ м}^2/\text{с}$, ISO 9906 приложение А, $\eta = \text{КПД}$

Скважинные насосы

Серия 10"...24"

Wilo-EMU K 147 (15")

Данные моторов

Wilo-EMU...	Кол-во ступеней	Тип мотора	Номинальная мощность мотора	Номинальный ток	Макс. мощность на валу насоса	Ток при макс. мощности на валу насоса	Тип монтажа
			P_2	I_N	P_W	I_W	
			кВт	А	кВт	А	
К 147-1	1	NU 801-2/87	75	145	68	132	V
К 147-1	1	NU 701-2/75	75	144	68	132	V
К 147-1	1	NU 911-2/45	75	149	68	137	V+H
К 147-2	2	NU 701-2/150	150	280	135	265	V+H ¹⁾
К 147-2	2	NU 911-2/75	145	280	135	255	V+H
К 147-3	3	NU 911-2/101	205 ⁴⁾	405	203	400	V
К 147-3	3	NU 122-2/90	240	460	203	400	V+H
К 147-4	4	NU 122-2/110	290	560	272	530	V
К 147-4	4	NU 160-2/60	285	510	272	480	V+H
К 147-5	5	NU 122-2/135	360	680	338	640	V
К 147-5	5	NU 160-2/75	350	620	338	600	V+H
К 147-6	6	NU 160-2/90	425	750	406	720	V+H
К 147-7	7	NU 160-2/105	500	880	474	840	V

Тип монтажа: V – вертикальный, H – горизонтальный. Указывается при заказе.

Обратный клапан

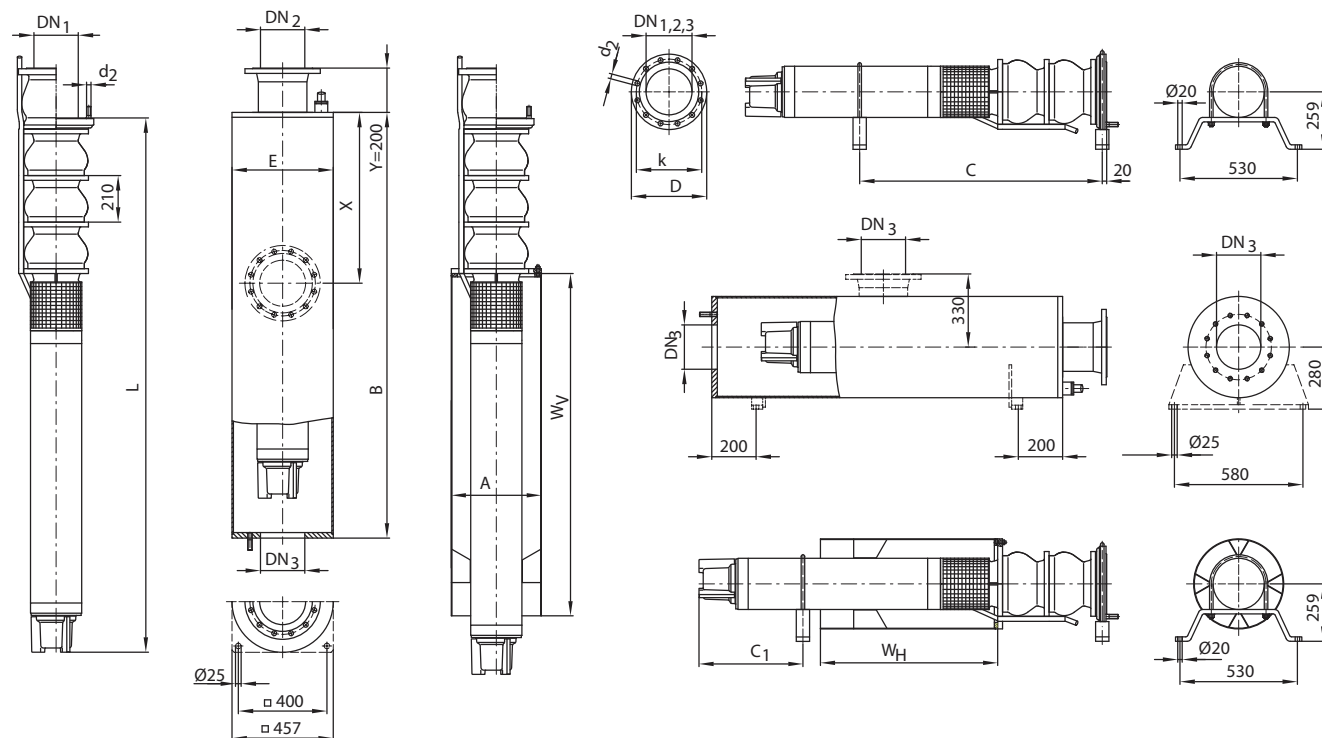
Wilo-EMU...	Подсоединение	Внутренняя/ наружная резьба	Класс давления	Размеры		Масса	Тип монтажа	Артикул	
				L	макс. \varnothing			Исполн. А	Исполн. С
				мм	мм			кг	–
К 147...	DN 200	–	10	225	340	33	V+H	6)	6)
К 147...	DN 200	–	16	225	340	33	V+H	6)	6)
К 147...	DN 200	–	25	225	360	35	V+H	6)	6)
К 147...	DN 200	–	40	225	360	35	V+H	6)	6)

Насос без обратного клапана, ¹⁾ По запросу, ³⁾ Макс. диаметр для фланцевого соединения DN200 при подборе кабеля электропитания при I_N (Y/ Δ).

⁴⁾ Только с охлаждающим кожухом, ⁵⁾ with motor NU 160, ⁶⁾ По запросу, ⁷⁾ Масса напорного кожуха

Wilo-EMU K 147 (15")

Чертеж с размерами



Масса, размеры

Wilo-EMU...	Тип мотора	Размеры									Масса	
		A	B	C	C ₁	E	L	W _V	W _H	ø ³⁾	Кожух ⁷⁾	Агрегат
мм											кг	
K 147-1	NU 801-2/87	406.4	2160	—	—	457	2005	1700	—	350	250	294
K 147-1	NU 701-2/75	406.4	2090	—	—	457	1935	1600	—	345	245	239
K 147-1	NU 911-2/45	406.4	1950	1150	530	457	1800	1500	900	350	236	325
K 147-2	NU 701-2/150	406.4	¹⁾	¹⁾	—	¹⁾	3158	2600	¹⁾	345	¹⁾	564
K 147-2	NU 911-2/75	406.4	2460	1510	530	457	2310	1800	1200	353	272	443
K 147-3	NU 911-2/101	406.4	2920	—	—	457	2770	2000	—	372	305	549
K 147-3	NU 122-2/90	406.4	3180	1980	550	457	3030	2300	1700	374	322	800
K 147-4	NU 122-2/110	406.4	¹⁾	—	—	¹⁾	3440	2500	—	388	¹⁾	901
K 147-4	NU 160-2/60	¹⁾	¹⁾	2090	—	¹⁾	2988	¹⁾	¹⁾	375	¹⁾	1110
K 147-5	NU 122-2/135	406.4	¹⁾	—	—	¹⁾	3900	2700	—	403	¹⁾	1017
K 147-5	NU 160-2/75	¹⁾	¹⁾	2380	—	¹⁾	3348	¹⁾	¹⁾	397	¹⁾	1269
K 147-6	NU 160-2/90	¹⁾	¹⁾	2690	—	¹⁾	3768	¹⁾	¹⁾	397	¹⁾	1419
K 147-7	NU 160-2/105	¹⁾	¹⁾	—	—	¹⁾	4128	¹⁾	—	450	¹⁾	1570

Скважинные насосы

Серия 10"...24"

Wilo-EMU K 147 (15")

Артикулы для заказа опорных стоек и противовихревого кожуха

Wilo-EMU...	Опорные стойки		Противовихревой кожух	
	Оцинкованная сталь	Хромоникелевая сталь	Оцинкованная сталь	Хромоникелевая сталь
NU 801	6037248	6038591	6017197	1)
NU 701	1)	1)	1)	1)
NU 911	6037262	6038592	6017282	1)
NU 122	1)	1)	1)	1)
NU 160	1)	1)	1)	1)

Артикулы для заказа охлаждающего кожуха

Wilo-EMU...	Тип мотора	Масса охлаждающего кожуха (горизонтальный монтаж)	Масса охлаждающего кожуха (вертикальный монтаж)	Артикул охлаждающего кожуха	
				для вертикального монтажа	для горизонтального монтажа
				кг	
К 147-1	NU 801-2/87	-	57	6041073	-
К 147-1	NU 701-2/75	-	54	6041072	-
К 147-1	NU 911-2/45	51	51	6041084	1)
К 147-2	NU 701-2/150	1)	84	6041077	1)
К 147-2	NU 911-2/75	60	60	6041086	1)
К 147-3	NU 911-2/101	-	66	6041088	-
К 147-3	NU 122-2/90	75	75	6041090	1)
К 147-4	NU 122-2/110	-	81	1)	-
К 147-4	NU 160-2/60	1)	1)	1)	1)
К 147-5	NU 122-2/135	-	87	1)	-
К 147-5	NU 160-2/75	1)	1)	1)	1)
К 147-6	NU 160-2/90	1)	1)	1)	1)
К 147-7	NU 160-2/105	-	1)	1)	-

Размеры фланцев

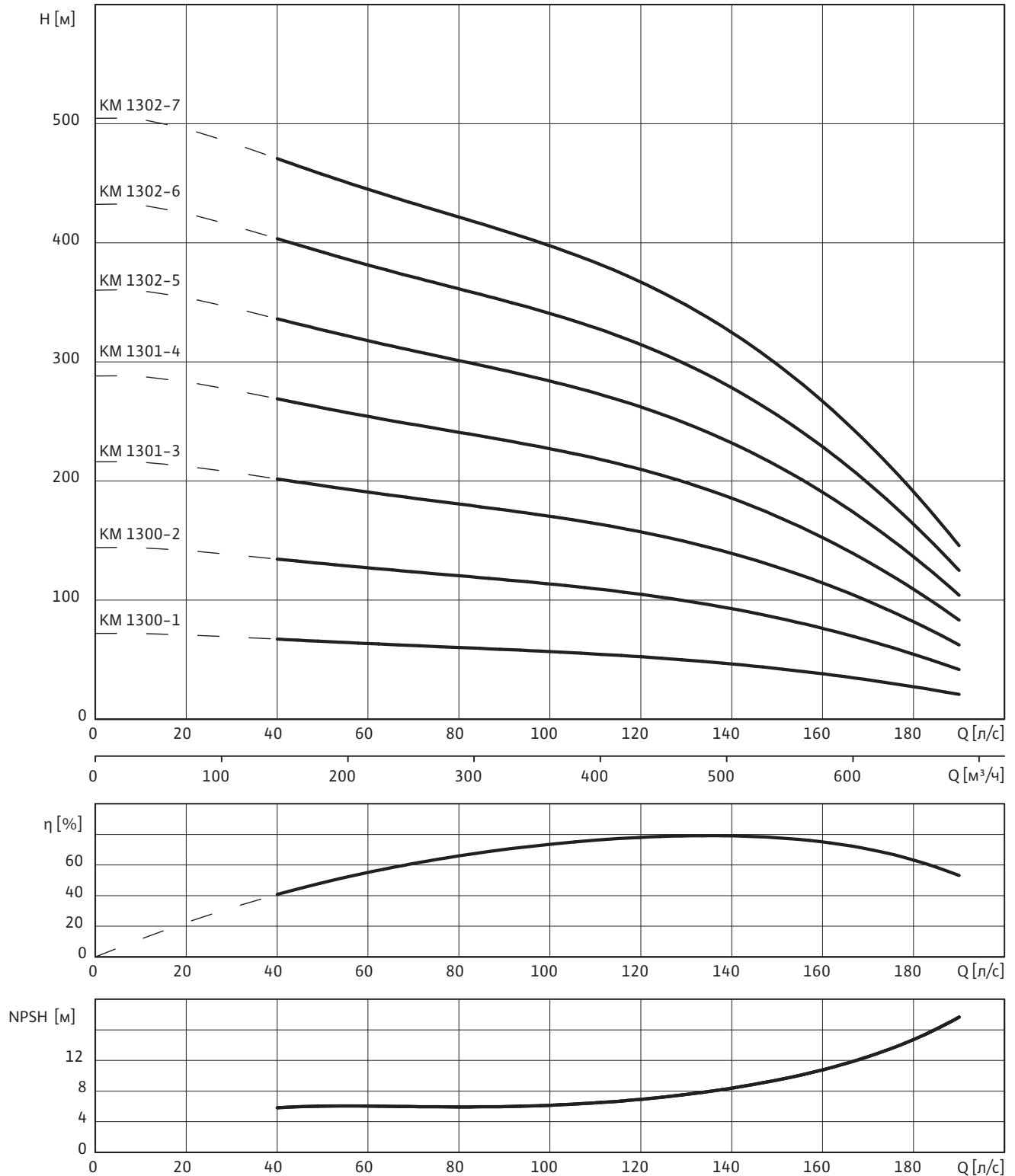
Wilo-EMU...	Подсоединение			Класс давления			Размеры		
	DN ₁	DN ₂	DN ₃	PN ₁	PN ₂	PN ₃	d ₂	k	D
	мм			бар			мм		
К 147...	DN 200	-	-	10	-	-	8xM20	295	340
К 147...	DN 200	-	-	16	-	-	12xM20	295	340
К 147...	DN 200	-	-	25	-	-	12xM24	310	360
К 147...	DN 200	-	-	40	-	-	12xM27	320	375
К 147...	DN 200 (RV)	DN 200	DN 200	10	10	10	8x22	295	340
К 147...	DN 200 (RV)	DN 200	-	16	16	-	12x22	295	340
К 147...	DN 200 (RV)	DN 200	-	25	25	-	12x26	310	360
К 147...	DN 200 (RV)	DN 200	-	40	40	-	12x30	320	375
К 147...	-	-	DN 250	-	-	10	12x22	350	395
К 147...	-	-	DN 300	-	-	10	12x22	400	445

Насос без обратного клапана, ¹⁾ По запросу, ³⁾ Макс. диаметр для фланцевого соединения DN200 при подборе кабеля электропитания при I_N (V/Δ),
⁴⁾ Только с охлаждающим кожухом, ⁵⁾ with motor NU 160, ⁶⁾ По запросу, ⁷⁾ Масса напорного кожуха

Wilo-EMU KM 13.. (15")

Характеристика Wilo-EMU KM 13..

Для подачи больше 120 л/с минимальный уровень воды над насосом должен быть больше 8 м.



3~400 В, 50 Гц, $\rho = 1 \text{ кг/дм}^3$, $\nu = 1 \times 10^{-6} \text{ м}^2/\text{с}$, ISO 9906 приложение А, $\eta = \text{КПД}$

Скважинные насосы

Серия 10"...24"

Wilo-EMU KM 13.. (15")

Данные моторов

Wilo-EMU...	Кол-во ступеней	Тип мотора	Номинальная мощность мотора	Номинальный ток	Макс. мощность на валу насоса	Ток при макс. мощности на валу насоса	Тип монтажа
			P_2	I_N	P_W	I_W	
			кВт	А	кВт	А	
KM 1300-1	1	NU 911-2/50	90	178	88	174	V+H
KM 1300-1	1	NU 701-2/93	93	190	88	178	V+H ¹⁾
KM 1300-2	2	NU 911-2/90	170	330	170	330	V+H
KM 1301-3	3	NU 122-2/100	270	520	257	495	V
KM 1301-4	4	NU 122-2/135	360	680	340	640	V
KM 1302-5	5	NU 160-2/90	425	750	425	750	V
KM 1302-6	6	NU 160-2/120	580	1020	510	910	V
KM 1302-7	7	NU 160-2/120	650 ⁴⁾	1140	600	1050	V

Тип монтажа: V – вертикальный, H – горизонтальный. Указывается при заказе.

Обратный клапан

Wilo-EMU...	Подсоединение	Внутренняя/ наружная резьба	Класс давления	Размеры		Масса	Тип монтажа	Артикул	
				L	макс. \emptyset			Исполн. А	Исполн. С
				мм	мм				
KM 13...	DN 200	–	10	370	340	85,6	V+H	6 001 191	6 031 202
KM 13...	DN 200	–	16	370	340	85,6	V+H	6 031 341	¹⁾
KM 13...	DN 200	–	25	374	360	90,6	V+H	6 039 273	¹⁾
KM 13...	DN 200	–	40	374	375	90,6	V+H	¹⁾	6 001 622
KM 13...	DN 250	–	10	367	430	105,8	V+H	6 048 309	6 048 310
KM 13...	DN 250	–	16	367	430	110,8	V+H	6 048 311	6 048 312
KM 13...	DN 250	–	25	370	460	120,4	V+H	6 048 313	6 048 314
KM 13...	DN 250	–	40	370	470	158,7	V+H	6 048 315	6 048 316

Насос без обратного клапана, ¹⁾ По запросу, ³⁾ Макс. диаметр для фланцевого соединения DN200 при подборе кабеля электропитания при I_N (V/Δ),

⁴⁾ Только с охлаждающим кожухом, ⁷⁾ Масса напорного кожуха

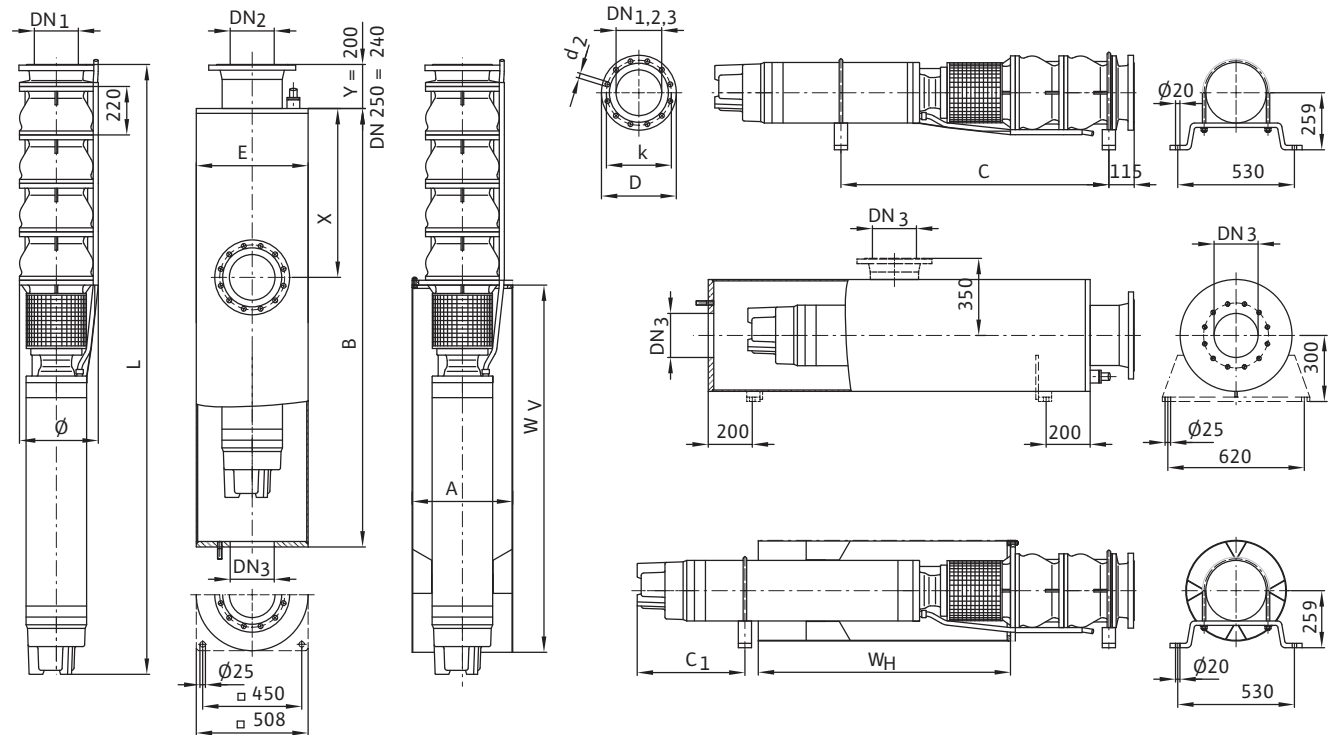
Скважинные насосы

Серия 10" ...24"



Wilo-EMU KM 13.. (15")

Чертеж с размерами Wilo-EMU KM 13...



Масса, размеры

Wilo-EMU...	Тип мотора	Размеры									Масса	
		A	B	C	C ₁	E	L	W _V	W _H	Ø ³⁾	Кожух ⁷⁾	Агрегат
мм											кг	
KM 1300-1	NU 911-2/50	457	2140	1180	530	508	1940	1500	1000	360	276	379
KM 1300-1	NU 701-2/93	457	2580	¹⁾	1	508	2377	2000	¹⁾	360	310	427
KM 1300-2	NU 911-2/90	457	2760	1600	530	508	2560	1900	1400	362	325	546
KM 1301-3	NU 122-2/100	457	3440	—	—	508	3240	2400	—	374	380	914
KM 1301-4	NU 122-2/135	457	4010	—	—	508	3810	2700	—	397	422	1082
KM 1302-5	NU 160-2/90	508	¹⁾	—	—	¹⁾	3711	2300	—	430	¹⁾	1706
KM 1302-6	NU 160-2/120	508	¹⁾	—	—	¹⁾	4238	2700	—	435	¹⁾	2040
KM 1302-7	NU 160-2/120	508	¹⁾	—	—	¹⁾	4458	2700	—	440	¹⁾	2123

Артикулы для заказа опорных стоек и противовихревого кожуха

Wilo-EMU...	Опорные стойки		Противовихревой кожух	
	Оцинкованная сталь	Хромоникелевая сталь	Оцинкованная сталь	Хромоникелевая сталь
NU 801	6037249	6038593	6031513	¹⁾
NU 701	¹⁾	¹⁾	¹⁾	¹⁾
NU 911	6037263	6038594	6000712	¹⁾
NU 122	¹⁾	¹⁾	¹⁾	¹⁾
NU 160	¹⁾	¹⁾	¹⁾	¹⁾

Скважинные насосы

Серия 10"...24"

Wilo-EMU KM 13.. (15")

Артикулы для заказа охлаждающего кожуха

Wilo-EMU...	Тип мотора	Масса охлаждающего кожуха (горизонтальный монтаж)	Масса охлаждающего кожуха (вертикальный монтаж)	Артикул охлаждающего кожуха	
				для вертикального монтажа	для горизонтального монтажа
		кг			
KM 1300-1	NU 911-2/50	59	58	6 041 363	1)
KM 1300-1	NU 701-2/93	1)	76	6 041 364	1)
KM 1300-2	NU 911-2/90	73	73	1)	1)
KM 1301-3	NU 122-2/100	-	91	6 041 367	-
KM 1301-4	NU 122-2/135	-	102	1)	-
KM 1302-5	NU 160-2/90	-	100	1)	-
KM 1302-6	NU 160-2/120	-	116	1)	-
KM 1302-7	NU 160-2/120	-	116	1)	-

Размеры фланцев

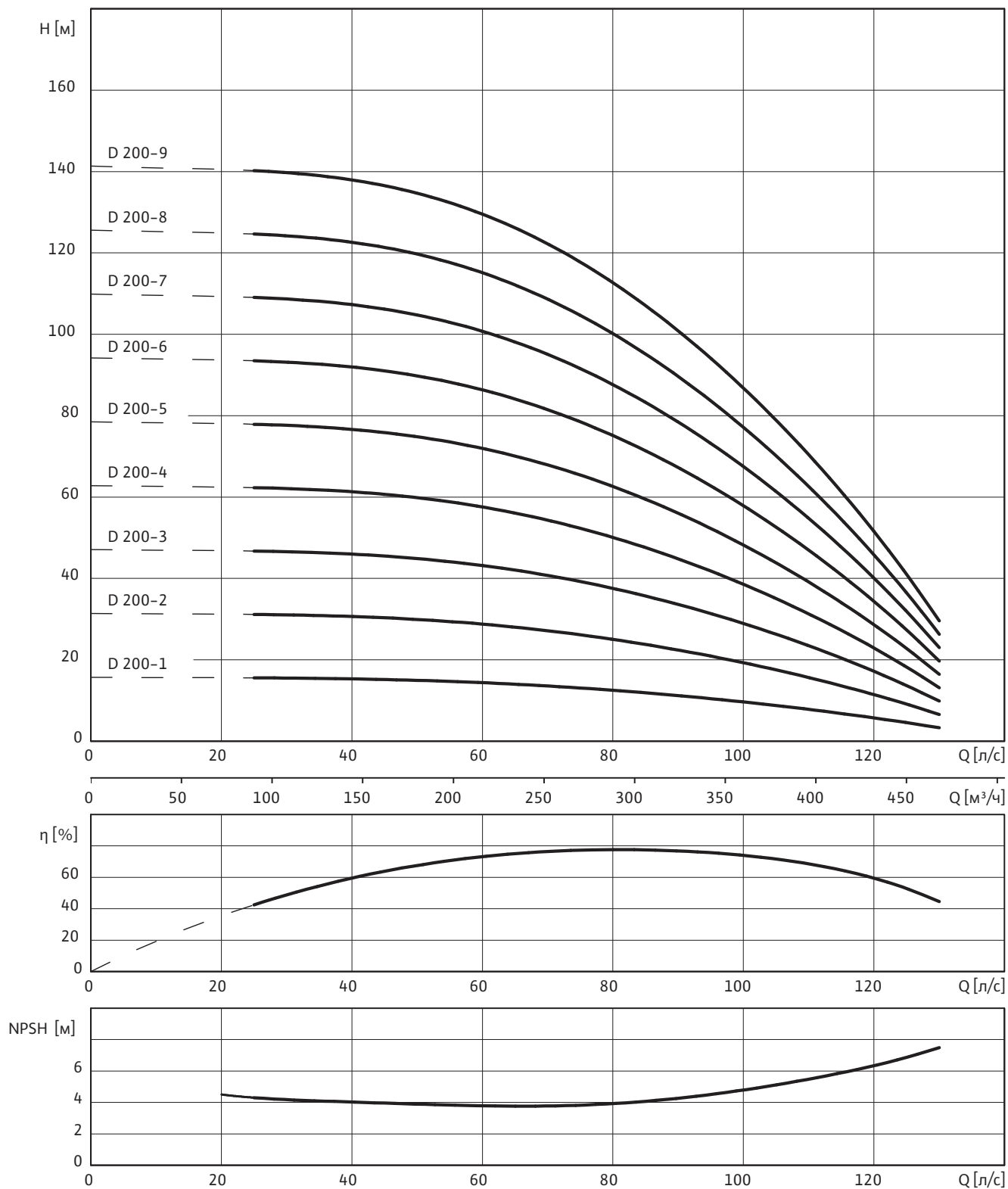
Wilo-EMU...	Подсоединение			Класс давления			Размеры		
	DN ₁	DN ₂	DN ₃	PN ₁	PN ₂	PN ₃	d ₂	k	D
	мм			бар			мм		
KM 13...	DN 200	DN 200	DN 200	10	10	10	8x22	295	340
KM 13...	DN 200	DN 200	-	16	16	-	12x22	295	340
KM 13...	DN 200	DN 200	-	25	25	-	12x26	310	360
KM 13...	DN 200	DN 200	-	40	40	-	12x30	320	375
KM 13...	DN 200	-	-	64	-	-	12x36	345	415
KM 13...	DN 250	DN 250	DN 250	10	10	10	12x22	350	395
KM 13...	DN 250	DN 250	-	16	16	-	12x26	355	405
KM 13...	DN 250	DN 250	-	25	25	-	12x30	370	425
KM 13...	-	-	DN 300	-	-	10	12x22	400	445
KM 13...	-	-	DN 350	-	-	10	16x22	460	505

Насос без обратного клапана, ¹⁾ По запросу, ³⁾ Макс. диаметр для фланцевого соединения DN200 при подборе кабеля электропитания при I_N (V/Δ),

⁴⁾ Только с охлаждающим кожухом, ⁷⁾ Масса напорного кожуха

Wilо-EMU D 200 (16")

Характеристика Wilо-EMU D 200



3~400 В, 50 Гц, $\rho = 1 \text{ кг/дм}^3$, $\nu = 1 \times 10^{-6} \text{ м}^2/\text{с}$, ISO 9906 приложение А, $\eta = \text{КПД}$

Скважинные насосы

Серия 10"...24"

Wilo-EMU D 200 (16")

Данные моторов

Wilo-EMU...	Кол-во ступеней	Тип мотора	Номинальная мощность мотора	Номинальный ток	Макс. мощность на валу насоса	Ток при макс. мощности на валу насоса	Тип монтажа
			P_2	I_N	P_W	I_W	
			кВт	А	кВт	А	
D 200-1	1	NU 801-4/35	14	35	12.5	31	V+H
D 200-2	2	NU 801-4/68	28	64	25.2	58	V
D 200-2	2	NU 911-4/50	45	114	27.3	71	V+H
D 200-3	3	NU 911-4/50	45	114	38	95	V+H
D 200-4	4	NU 911-4/60	56	144	50	126	V+H
D 200-5	5	NU 911-4/75	67	169	61	154	V+H
D 200-6	6	NU 911-4/90	78	197	73	185	V
D 200-7	7	NU 121-4/65	95	198	96	199	V
D 200-8	8	NU 121-4/75	111	235	110	230	V
D 200-9	9	NU 121-4/90	127	265	123	255	V

Тип монтажа: V – вертикальный, H – горизонтальный. Указывается при заказе.

Обратный клапан

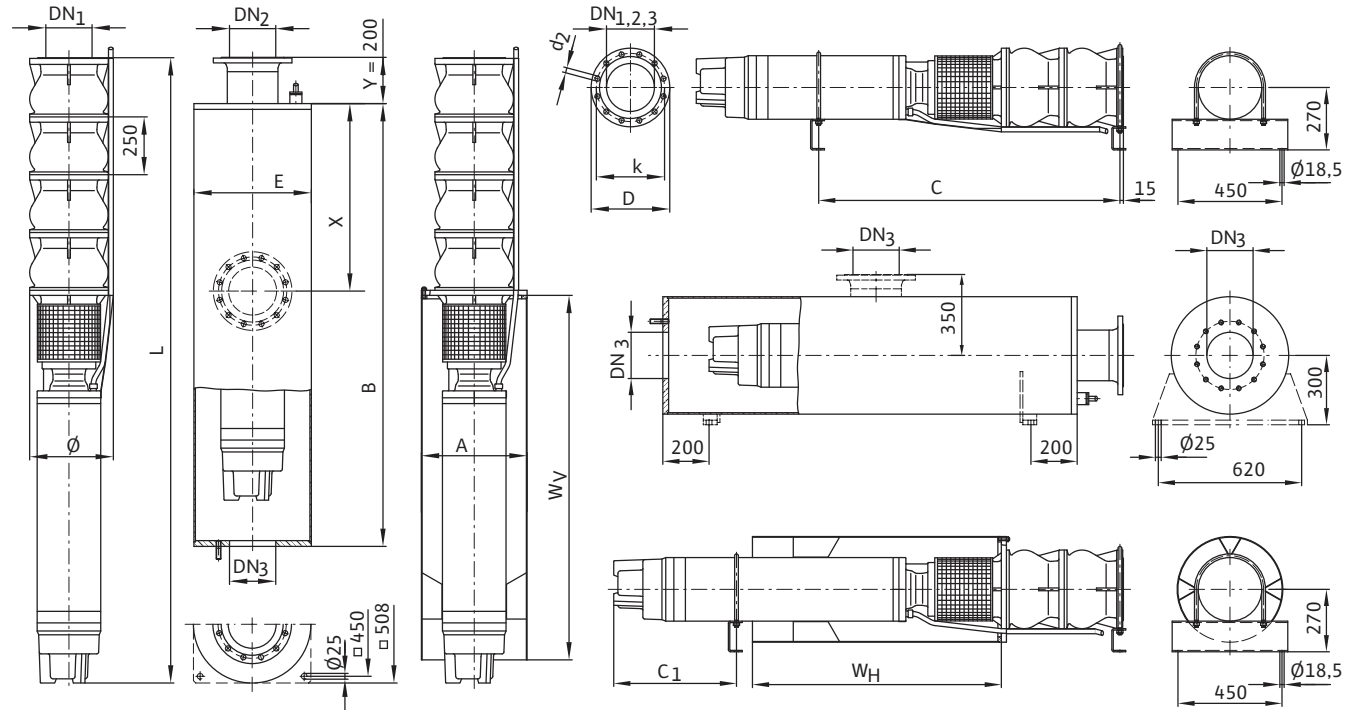
Wilo-EMU...	Подсоединение	Внутренняя/ наружная резьба	Класс давления	Размеры		Масса	Тип монтажа	Артикул	
				L	макс. \varnothing			Исполн. А	Исполн. С
				мм					
D 200...	DN 200	–	10	370	340	85,6	V+H	6 001 191	6 031 202
D 200...	DN 200	–	16	370	340	85,6	V+H	6 031 341	¹⁾

Насос без обратного клапана, ¹⁾ По запросу, ³⁾ Макс. диаметр для фланцевого соединения DN200 при подборе кабеля электропитания при $I_N (V/\Delta)$,

⁷⁾ Масса напорного кожуха

Wilo-EMU D 200 (16")

Чертеж с размерами Wilo-EMU D 200



Масса, размеры

Wilo-EMU...	Тип мотора	Размеры									Масса	
		A	B	C	C ₁	E	L	W _V	W _H	Ø ³⁾	Кожух ²⁾	Агрегат
мм											кг	
D 200-1	NU 801-4/35	457	1720	1020	390	508	1511	1200	800	354	243	220
D 200-2	NU 801-4/68	457	2300	—	—	508	2091	1500	—	357	288	351
D 200-2	NU 911-4/50	457	2330	1460	530	508	2126	1500	1000	361	292	428
D 200-3	NU 911-4/50	457	2580	1710	530	508	2376	1500	1000	361	311	501
D 200-4	NU 911-4/60	457	2930	2010	530	508	2726	1600	1100	361	338	601
D 200-5	NU 911-4/75	457	3330	2330	530	508	3126	1800	1200	364	368	713
D 200-6	NU 911-4/90	457	1)	—	—	1)	3526	1900	—	364	1)	826
D 200-7	NU 121-4/65	457	1)	—	—	1)	3746	1900	—	374	1)	1049
D 200-8	NU 121-4/75	457	1)	—	—	1)	4096	2000	—	374	1)	1158
D 200-9	NU 121-4/90	457	1)	—	—	1)	4496	2100	—	374	1)	1286

Артикулы для заказа опорных стоек и противовихревого кожуха

Wilo-EMU...	Опорные стойки		Противовихревой кожух	
	Оцинкованная сталь	Хромоникелевая сталь	Оцинкованная сталь	Хромоникелевая сталь
NU 801	1)	1)	1)	1)
NU 911	1)	1)	1)	1)
NU 12.	1)	6038597	1)	1)

Скважинные насосы

Серия 10"...24"

Wilo-EMU D 200 (16")

Артикулы для заказа охлаждающего кожуха

Wilo-EMU...	Тип мотора	Масса охлаждающего кожуха (горизонтальный монтаж)	Масса охлаждающего кожуха (вертикальный монтаж)	Артикул охлаждающего кожуха	
				для вертикального монтажа	для горизонтального монтажа
				кг	
D 200-1	NU 801-4/35	49	48	1)	1)
D 200-2	NU 801-4/68	-	58	6 043 662	-
D 200-2	NU 911-4/50	56	58	6 041 363	1)
D 200-3	NU 911-4/50	56	58	6 041 363	1)
D 200-4	NU 911-4/60	60	62	6 045 861	1)
D 200-5	NU 911-4/75	63	69	6 045 496	1)
D 200-6	NU 911-4/90	-	73	1)	-
D 200-7	NU 121-4/65	-	73	1)	-
D 200-8	NU 121-4/75	-	76	1)	-
D 200-9	NU 121-4/90	-	80	6 041 366	-

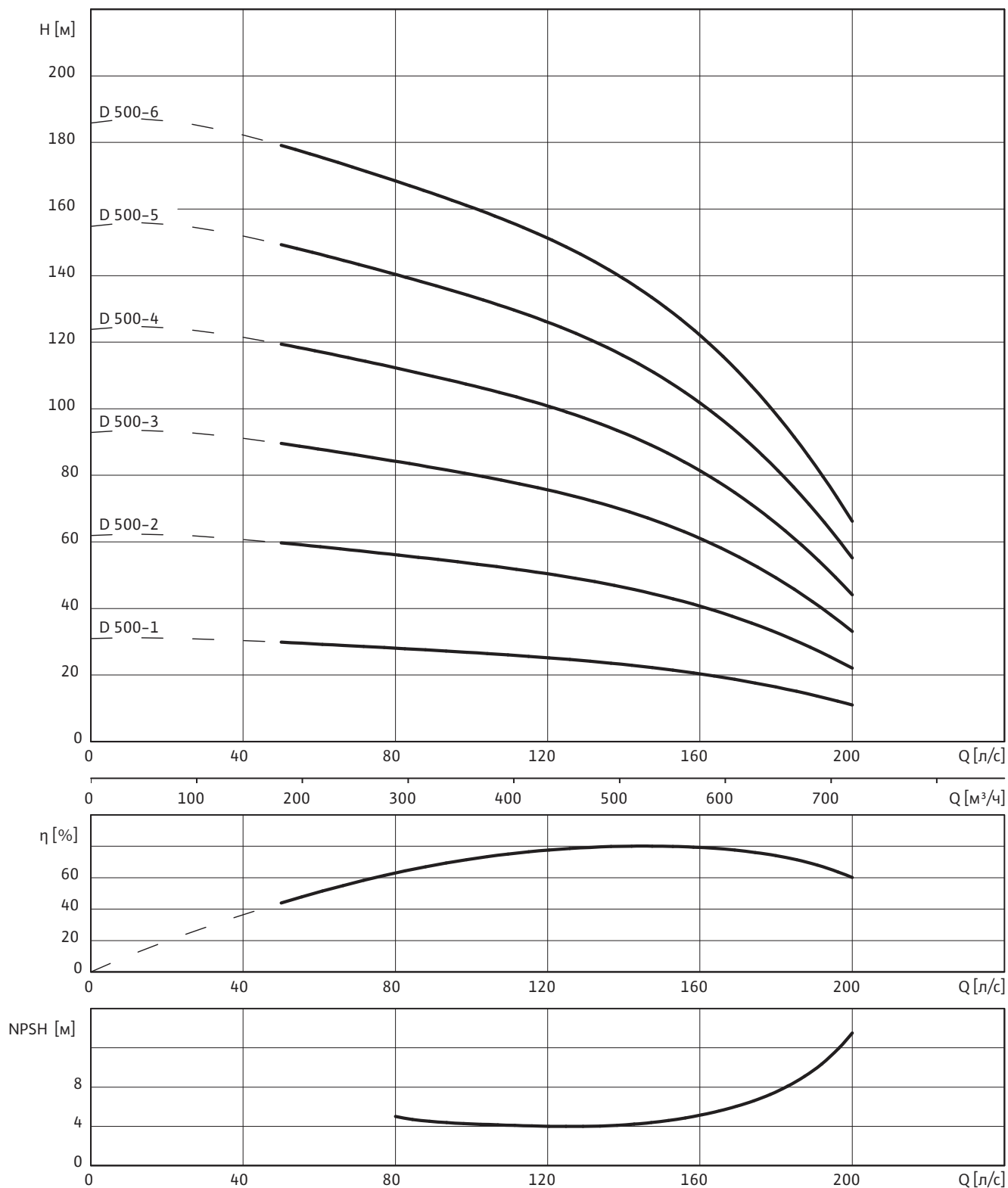
Размеры фланцев

Wilo-EMU...	Подсоединение			Класс давления			Размеры		
	DN_1	DN_2	DN_3	PN_1	PN_2	PN_3	d_2	k	D
	мм			бар			мм		
D 200...	DN 200	DN 200	DN 200	10	10	10	8x22	295	340
D 200...	DN 200	DN 200	-	16	16	-	12x22	295	340
D 200...	-	-	DN 250	-	-	10	12x22	350	395
D 200...	-	-	DN 300	-	-	10	12x22	400	445

Насос без обратного клапана, ¹⁾ По запросу, ³⁾ Макс. диаметр для фланцевого соединения DN200 при подборе кабеля электропитания при $I_N (V/\Delta)$,
⁷⁾ Масса напорного кожуха

Wilо-EMU D 500 (18")

Характеристика Wilо-EMU D 500



3~400 В, 50 Гц, $\rho = 1 \text{ кг/дм}^3$, $\nu = 1 \times 10^{-6} \text{ м}^2/\text{с}$, ISO 9906 приложение А, $\eta = \text{КПД}$

Скважинные насосы

Серия 10"...24"

Wilo-EMU D 500 (18")

Данные моторов

Wilo-EMU...	Кол-во ступеней	Тип мотора	Номинальная мощность мотора	Номинальный ток	Макс. мощность на валу насоса	Ток при макс. мощности на валу насоса	Тип монтажа
			P_2	I_N	P_W	I_W	
			кВт	А	кВт	А	
D 500-1	1	NU 911-4/50	45	114	39	98	V+H
D 500-2	2	NU 911-4/100	90	225	78	197	V
D 500-2	2	NU 121-4/65	95	198	86	181	V+H
D 500-3	3	NU 121-4/90	127	265	127	265	V+H
D 500-4	4	NU 160-4/75	195	390	171	350	V+H ¹⁾
D 500-5	5	NU 160-4/90	230	455	216	435	V+H ¹⁾
D 500-6	6	NU 160-4/105	275	550	258	520	V+H ¹⁾

Тип монтажа: V – вертикальный, H – горизонтальный. Указывается при заказе.

Обратный клапан

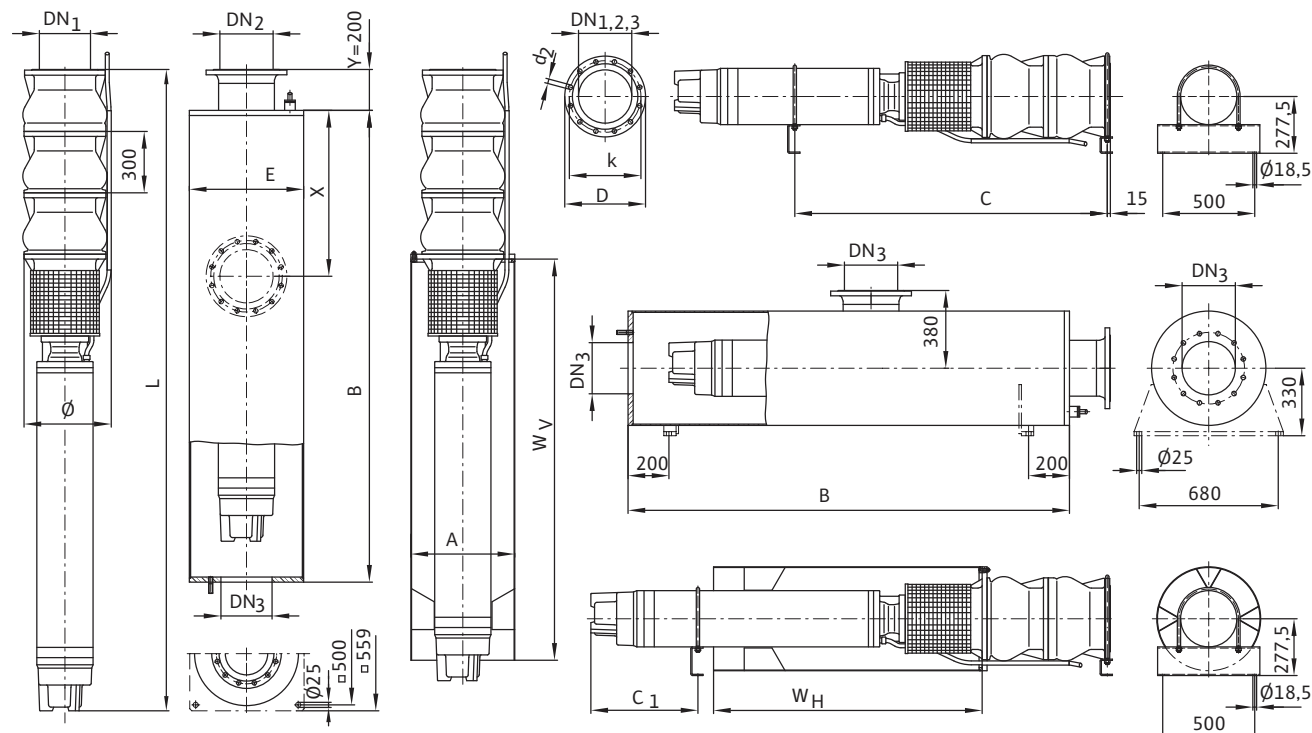
Wilo-EMU...	Подсоединение	Внутренняя/ наружная резьба	Класс давления	Размеры		Масса	Тип монтажа	Артикул			
				DN_1	PN_1			L	макс. \varnothing	Исполн. А	Исполн. С
				мм	бар			мм			
D 500...	DN 250	–	10	367	430	105,8	V+H	6 048 309	6 048 310		
D 500...	DN 250	–	16	367	430	110,8	V+H	6 048 311	6 048 312		
D 500...	DN 250	–	25	370	460	120,4	V+H	6 048 313	6 048 314		

Насос без обратного клапана, ¹⁾ По запросу, ³⁾ Макс. диаметр для фланцевого соединения DN250 при подборе кабеля электропитания при I_N (V/Δ).

⁷⁾ Масса напорного кожуха

Wilo-EMU D 500 (18")

Чертеж с размерами Wilo-EMU D 500



Масса, размеры

Wilo-EMU...	Тип мотора	Размеры									Масса	
		A	B	C	C ₁	E	L	W _V	W _H	φ ³⁾	Кожух ⁷⁾	Агрегат
мм											кг	
D 500-1	NU 911-4/50	508	2270	1350	530	559	2013	1600	1100	432	336	434
D 500-2	NU 911-4/100	508	3070	—	—	559	2813	2100	—	432	405	674
D 500-2	NU 121-4/65	508	3000	1840	500	559	2683	2000	1500	446	394	800
D 500-3	NU 121-4/90	508	3490	2260	500	559	3233	2200	1700	451	441	1000
D 500-4	NU 160-4/75	1)	3980	1)	—	559	3530	1)	1)	451	450	1482
D 500-5	NU 160-4/90	1)	4490	1)	—	559	4040	1)	1)	459	495	1704
D 500-6	NU 160-4/105	1)	4948	1)	—	559	4498	1)	1)	470	535	1918

Скважинные насосы

Серия 10"...24"

Wilо-EMU D 500 (18")

Артикулы для заказа опорных стоек и противовихревого кожуха

Wilо-EMU...	Опорные стойки		Противовихревой кожух	
	Оцинкованная сталь	Хромоникелевая сталь	Оцинкованная сталь	Хромоникелевая сталь
NU 801	1)	1)	6048643	1)
NU 911	6045653	1)	6045652	1)
NU 12.	6038595	1)	6048654	6048655
NU 160	6038596	1)	1)	1)

Артикулы для заказа охлаждающего кожуха

Wilо-EMU...	Тип мотора	Масса охлаждающего кожуха (горизонтальный монтаж)	Масса охлаждающего кожуха (вертикальный монтаж)	Артикул охлаждающего кожуха	
				для вертикального монтажа	для горизонтального монтажа
			кг		
D 500-1	NU 911-4/50	70	72	6 043 668	1)
D 500-2	NU 911-4/100	-	92	1)	-
D 500-2	NU 121-4/65	86	88	6060599	1)
D 500-3	NU 121-4/90	94	96	1)	1)
D 500-4	NU 160-4/75	1)	1)	1)	1)
D 500-5	NU 160-4/90	1)	1)	1)	1)
D 500-6	NU 160-4/105	1)	1)	1)	1)

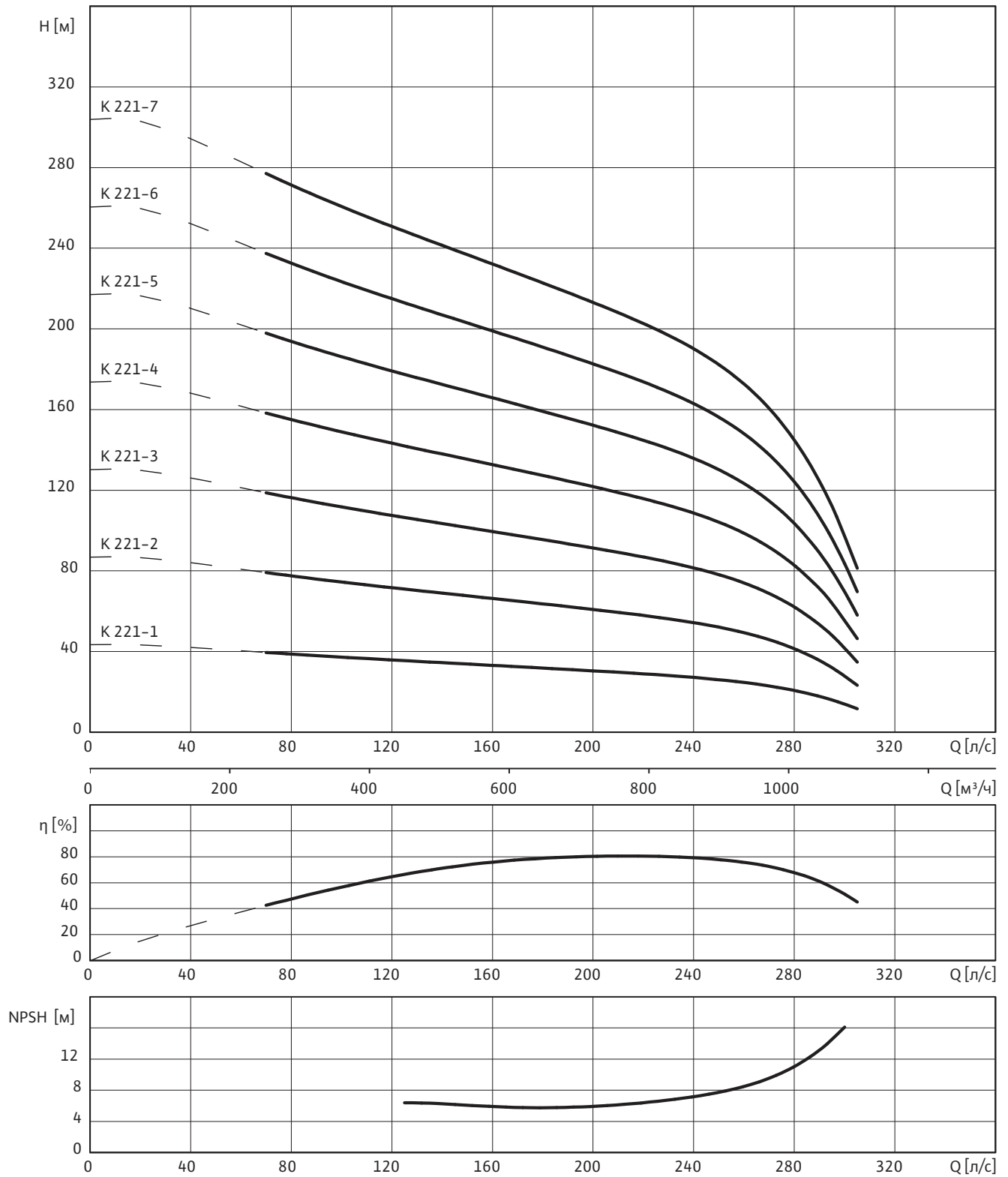
Размеры фланцев

Wilо-EMU...	Подсоединение			Класс давления			Размеры		
	DN ₁	DN ₂	DN ₃	PN ₁	PN ₂	PN ₃	d ₂	k	D
	мм			бар			мм		
D 500...	DN 250	DN 250	DN 250	10	10	10	12x22	350	395
D 500...	DN 250	DN 250	-	16	16	-	12x26	355	405
D 500...	DN 250	-	-	25	-	-	12x30	370	425
D 500...	-	-	DN 300	-	-	10	12x22	400	445
D 500...	-	-	DN 350	-	-	10	16x22	460	505
D 500...	-	-	DN 400	-	-	10	16x26	515	565

Насос без обратного клапана, ¹⁾ По запросу, ³⁾ Макс. диаметр для фланцевого соединения DN250 при подборе кабеля электропитания при I_N (Y/Δ),
⁷⁾ Масса напорного кожуха

Wilо-ЕМU К 221 (24")

Характеристика Wilо-ЕМU К 221



3~400 В, 50 Гц, $\rho = 1 \text{ кг/дм}^3$, $\nu = 1 \times 10^{-6} \text{ м}^2/\text{с}$, ISO 9906 приложение А, $\eta = \text{КПД}$

Скважинные насосы

Серия 10"...24"

Wilo-EMU K 221 (24")

Данные моторов

Wilo-EMU...	Кол-во ступеней	Тип мотора	Номинальная мощность мотора	Номинальный ток	Макс. мощность на валу насоса	Ток при макс. мощности на валу насоса	Тип монтажа
			P_2	I_N	P_W	I_W	
			кВт	А	кВт	А	
К 221-1	1	NU 911-4/100	90	225	80	205	V
К 221-1	1	NU 121-4/65	95	198	90	188	V+H
К 221-2	2	NU 160-4/75	195	390	175	355	V+H
К 221-3	3	NU 160-4/105	275	550	267	540	V+H
К 221-4	4	NU 160-4/135	365	720	355	700	V
К 221-4	4	U 210-4/80	355	670	355	670	V+H
К 221-5	5	U 210-4/100	445	670 ²⁾	445	670 ²⁾	V
К 221-6	6	U 210-4/120	540	820 ²⁾	535	810 ²⁾	V
К 221-7	7	U 210-4/135	620	940 ²⁾	620	940 ²⁾	V

Тип монтажа: V – вертикальный, H – горизонтальный. Указывается при заказе.

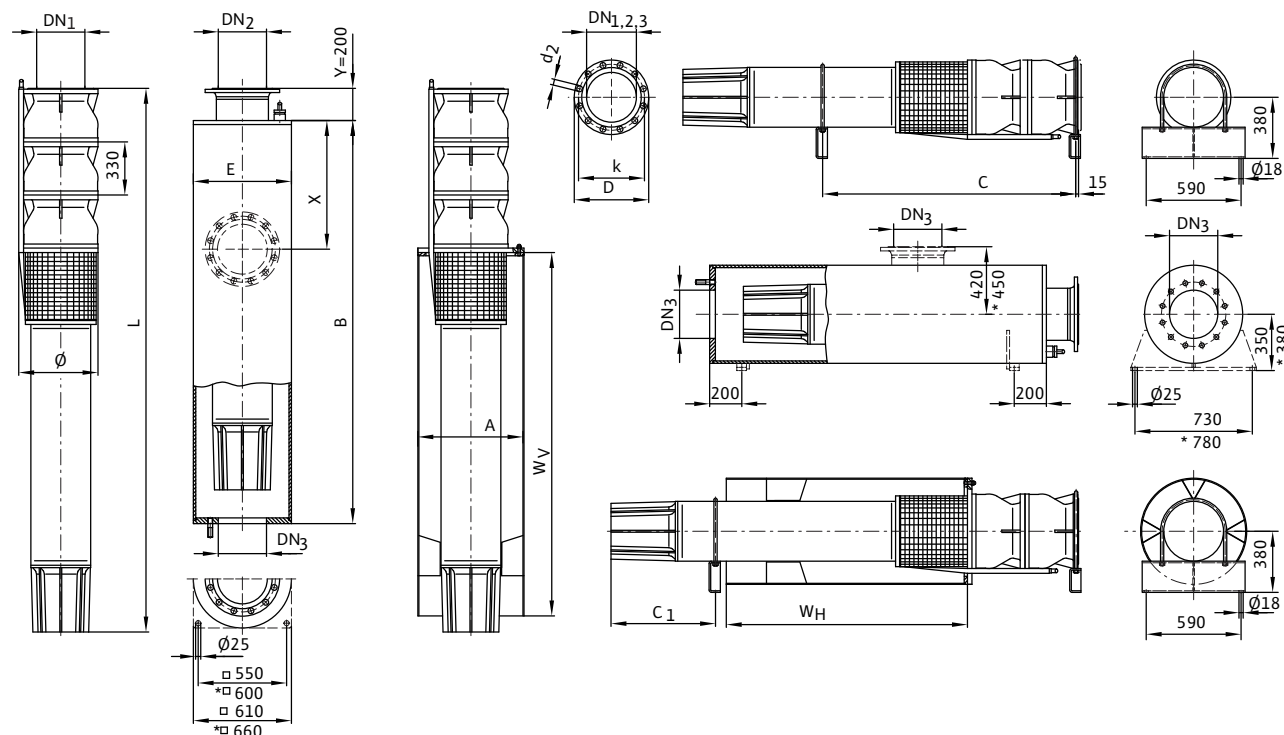
Обратный клапан

Wilo-EMU...	Подсоединение	Внутренняя/ наружная резьба	Класс давления	Размеры		Масса	Тип монтажа	Артикул			
				DN_1	PN_1			L	макс. \emptyset	Исполн. А Исполн. С	
				мм	бар			мм		кг	–
К 221...	DN 300	–	10	395	445	134	V+H	6 049 083	6 049 087		
К 221...	DN 300	–	16	395	460	137	V+H	6 049 084	6 049 088		
К 221...	DN 300	–	25	395	485	157	V+H	6 049 085	6 049 089		
К 221...	DN 300	–	40	395	515	182	V+H	6 049 086	6 049 090		

Насос без обратного клапана, ¹⁾ По запросу, ²⁾ 500V, ³⁾ Макс. диаметр для фланцевого соединения DN300 при подборе кабеля электропитания при I_N (V/Δ), ⁷⁾ Масса напорного кожуха

Wilo-EMU K 221 (24")

Чертеж с размерами Wilo-EMU K 221



Масса, размеры

Wilo-EMU...	Тип мотора	Размеры									Масса	
		A	B	C	C ₁	E	L	W _V	W _H	Ø ³⁾	Кожух ⁷⁾	Агрегат
		мм									кг	
K 221-1	NU 911-4/100	660	2920	—	—	610	2618	1)	—	497	444	663
K 221-1	NU 121-4/65	660	2790	1640	—	610	2488	1)	1)	497	433	784
K 221-2	NU 160-4/75	660	3540	2070	—	610	3036	2200	1600	508	465	1397
K 221-3	NU 160-4/105	660	4230	2580	—	610	3726	2600	2000	510	530	1773
K 221-4	NU 160-4/135	660	4800	—	—	610	4296	2800	—	518	585	2135
K 221-4	U 210-4/80	660	1)	3320	—	1)	4198	1)	1)	521	1)	2910
K 221-5	U 210-4/100	660	1)	—	—	1)	4728	1)	—	544	1)	3360
K 221-6	U 210-4/120	660	1)	—	—	1)	5258	1)	—	550	1)	3810
K 221-7	U 210-4/135	660	1)	—	—	1)	5738	1)	—	590	1)	4190

Скважинные насосы

Серия 10"...24"

Wilo-EMU K 221 (24")

Артикулы для заказа опорных стоек и противовихревого кожуха

Wilo-EMU...	Опорные стойки		Противовихревой кожух	
	Оцинкованная сталь	Хромоникелевая сталь	Оцинкованная сталь	Хромоникелевая сталь
NU 911	6061138	6061139	1)	1)
NU 12.	6061141	6061142	1)	1)
NU 160	6061143	6061144	1)	1)
U 21.	6061145	6061146	1)	1)

Артикулы для заказа охлаждающего кожуха

Wilo-EMU...	Тип мотора	Масса охлаждающего кожуха (горизонтальный монтаж)	Масса охлаждающего кожуха (вертикальный монтаж)	Артикул охлаждающего кожуха	
				для вертикального монтажа	для горизонтального монтажа
			кг		
К 221-1	NU 911-4/100	–	1)	1)	–
К 221-1	NU 121-4/65	1)	1)	1)	1)
К 221-2	NU 160-4/75	1)	1)	1)	1)
К 221-3	NU 160-4/105	1)	1)	1)	1)
К 221-4	NU 160-4/135	–	1)	1)	–
К 221-4	U 210-4/80	1)	1)	1)	1)
К 221-5	U 210-4/100	–	1)	1)	–
К 221-6	U 210-4/120	–	1)	1)	–
К 221-7	U 210-4/135	–	1)	1)	–

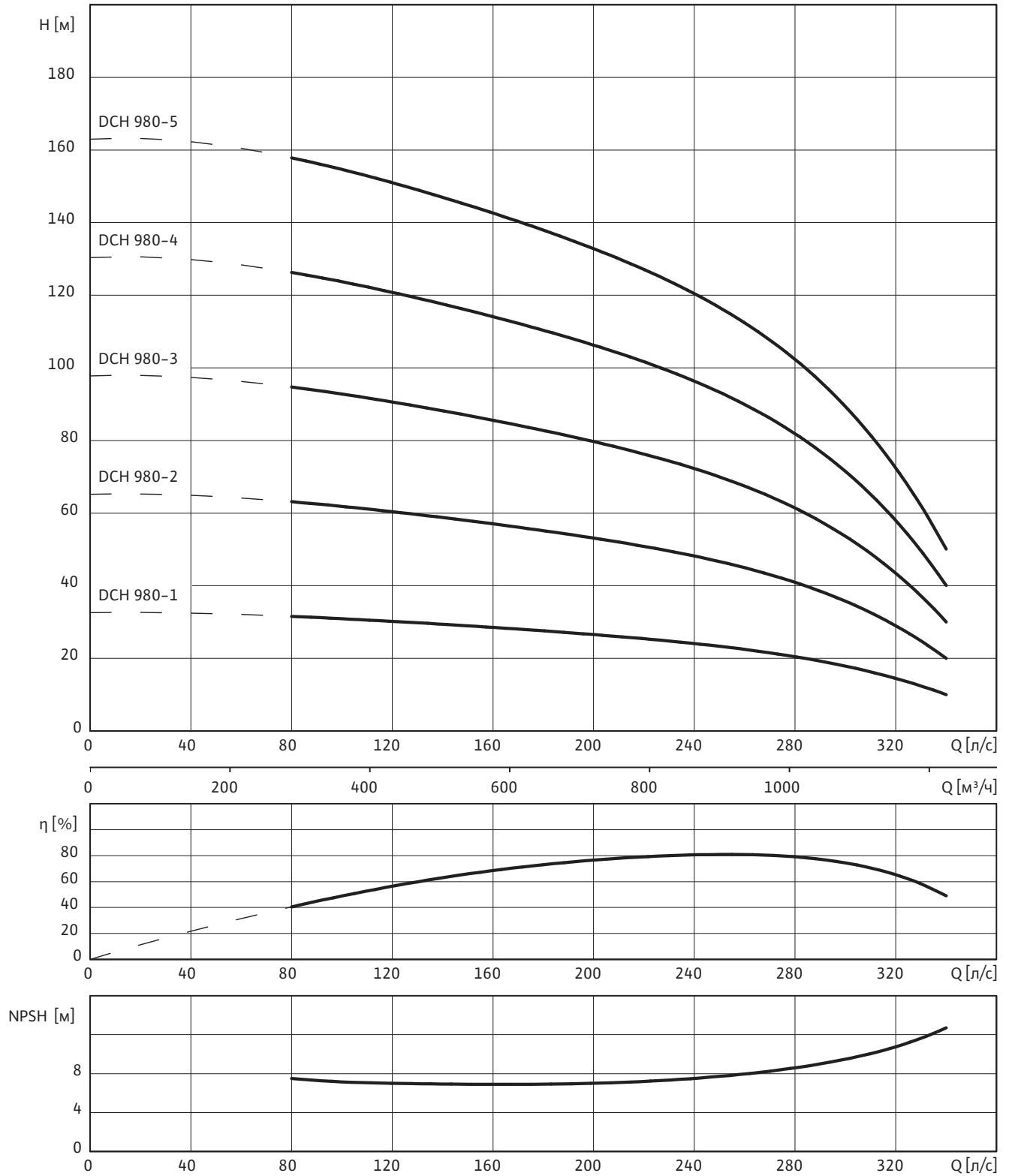
Размеры фланцев

Wilo-EMU...	Подсоединение			Класс давления			Размеры		
	DN ₁	DN ₂	DN ₃	PN ₁	PN ₂	PN ₃	d ₂	k	D
мм			бар			мм			
К 221...	DN 300	DN 300	DN 300	10	10	10	12x22	400	445
К 221...	DN 300	DN 300	–	16	16	–	12x26	410	460
К 221...	DN 300	–	–	25	–	–	16x30	430	485
К 221...	DN 300	–	–	40	–	–	16x33	450	515
К 221...	–	–	DN 350	–	–	10	16x22	460	505
К 221...	–	–	DN 400	–	–	10	16x26	515	565

Насос без обратного клапана, ¹⁾ По запросу, ²⁾ 500V, ³⁾ Макс. диаметр для фланцевого соединения DN300 при подборе кабеля электропитания при I_N (Y/Δ), ⁷⁾ Масса напорного кожуха

Wilо-EMU DCH 980 (21")

Характеристика Wilо-EMU DCH 980



3~400 В, 50 Гц, $\rho = 1 \text{ кг/дм}^3$, $\nu = 1 \times 10^{-6} \text{ м}^2/\text{с}$, ISO 9906 приложение А, $\eta = \text{КПД}$

Скважинные насосы

Серия 10"...24"

Wilo-EMU DCH 980 (21")

Данные моторов

Wilo-EMU...	Кол-во ступеней	Тип мотора	Номинальная мощность мотора	Номинальный ток	Макс. мощность на валу насоса	Ток при макс. мощности на валу насоса	Тип монтажа
			P_2	I_N	P_W	I_W	
			кВт	А	кВт	А	
DCH 980-1	1	NU 911-4/90	78	197	69	177	V+H
DCH 980-2	2	NU 121-4/110	159	325	150	305	V
DCH 980-2	2	NU 160-4/60	155	310	150	300	V+H
DCH 980-3	3	NU 160-4/90	230	455	225	450	V+H
DCH 980-4	4	NU 160-4/120	310	630	305	630	V
DCH 980-5	5	U 210-4/90	400	610 ²⁾	375	570 ²⁾	V

Тип монтажа: V – вертикальный, H – горизонтальный. Указывается при заказе.

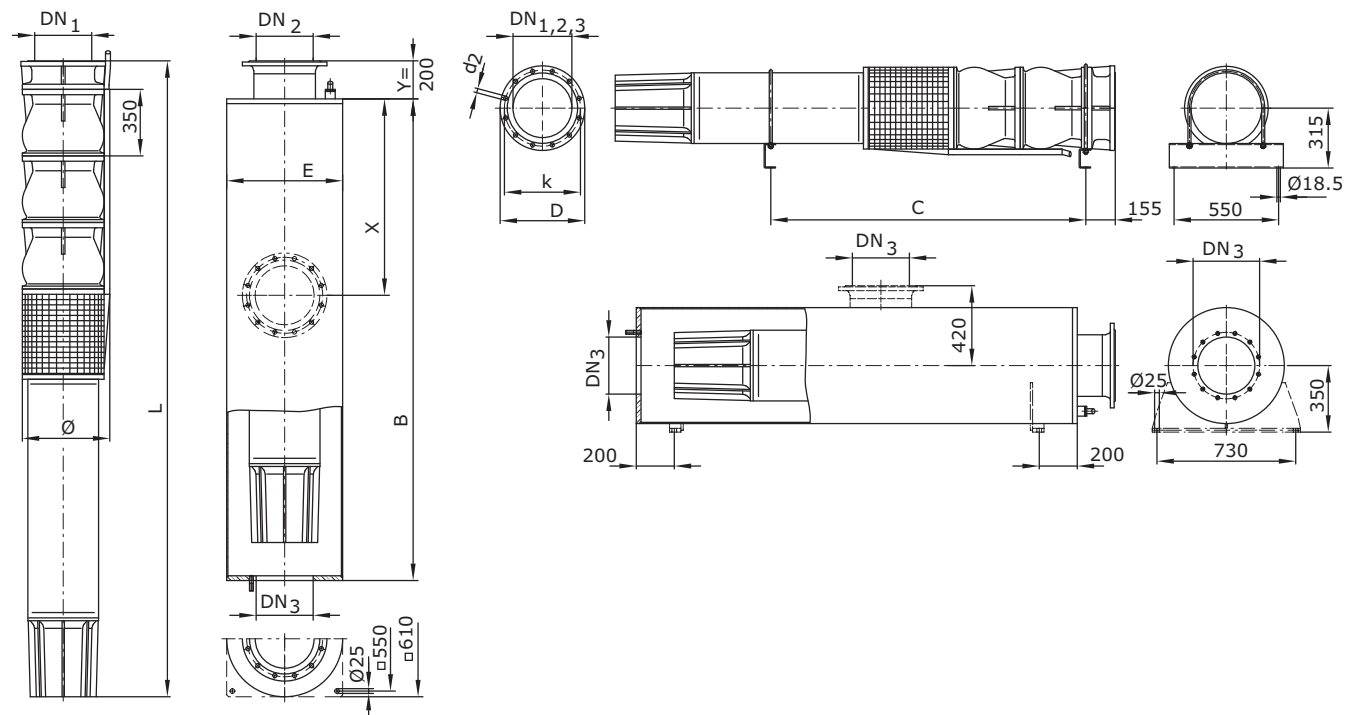
Обратный клапан

Wilo-EMU...	Подсоединение	Внутренняя/ наружная резьба	Класс давления	Размеры		Масса	Тип монтажа	Артикул				
	DN_1			–	PN_1			L	макс. \varnothing	–	Исполн. А	Исполн. С
	мм			–	бар			мм		кг	–	
DCH 980...	DN 300	–	10	395	445	134	V+H	6 049 083	6 049 087			
DCH 980...	DN 300	–	16	395	460	137	V+H	6 049 084	6 049 088			
DCH 980...	DN 350	–	10	473	586	225	V+H	¹⁾	6 035 687			
DCH 980...	DN 350	–	16	473	586	225	V+H	6 031 224	6 040 817			

Насос без обратного клапана, ¹⁾ По запросу, ²⁾ 500V, ³⁾ Макс. диаметр для фланцевого соединения DN300 при подборе кабеля электропитания при I_N (Y/Δ),
⁷⁾ Масса напорного кожуха

Wilо-EMU DCH 980 (21")

Чертеж с размерами Wilо-EMU DCH 980



Масса, размеры

Wilо-EMU...	Тип мотора	Размеры									Масса	
		A	B	C	C ₁	E	L	W _V	W _H	ø ³⁾	Кожух ⁷⁾	Агрегат
мм											кг	
DCH 980-1	NU 911-4/90	¹⁾	2990	1680	—	610	2685	¹⁾	¹⁾	490	452	733
DCH 980-2	NU 121-4/110	¹⁾	3760	—	—	610	3455	¹⁾	—	509	524	1188
DCH 980-2	NU 160-4/60	¹⁾	3570	2040	—	610	3073	¹⁾	¹⁾	509	470	1411
DCH 980-3	NU 160-4/90	¹⁾	4090	2570	—	610	3783	¹⁾	¹⁾	515	550	1811
DCH 980-4	NU 160-4/120	¹⁾	4740	—	—	610	4437	¹⁾	—	515	615	2208
DCH 980-5	U 210-4/90	¹⁾	¹⁾	—	—	¹⁾	4879	¹⁾	—	523	¹⁾	3333

Скважинные насосы

Серия 10"...24"

Wilo-EMU DCH 980 (21")

Артикулы для заказа опорных стоек и противовихревого кожуха

Wilo-EMU...	Опорные стойки		Противовихревой кожух	
	Оцинкованная сталь	Хромоникелевая сталь	Оцинкованная сталь	Хромоникелевая сталь
NU 911	1)	1)	1)	1)
NU 12.	1)	1)	1)	1)
NU 160	1)	1)	1)	1)
U 21.	1)	1)	1)	1)

Артикулы для заказа охлаждающего кожуха

Wilo-EMU...	Тип мотора	Масса охлаждающего кожуха (горизонтальный монтаж)	Масса охлаждающего кожуха (вертикальный монтаж)	Артикул охлаждающего кожуха	
				для вертикального монтажа	для горизонтального монтажа
			кг		
DCH 980-1	NU 911-4/90	1)	1)	1)	1)
DCH 980-2	NU 121-4/110	–	1)	1)	–
DCH 980-2	NU 160-4/60	1)	1)	1)	1)
DCH 980-3	NU 160-4/90	1)	1)	1)	1)
DCH 980-4	NU 160-4/120	–	1)	1)	–
DCH 980-5	U 210-4/90	–	1)	1)	–

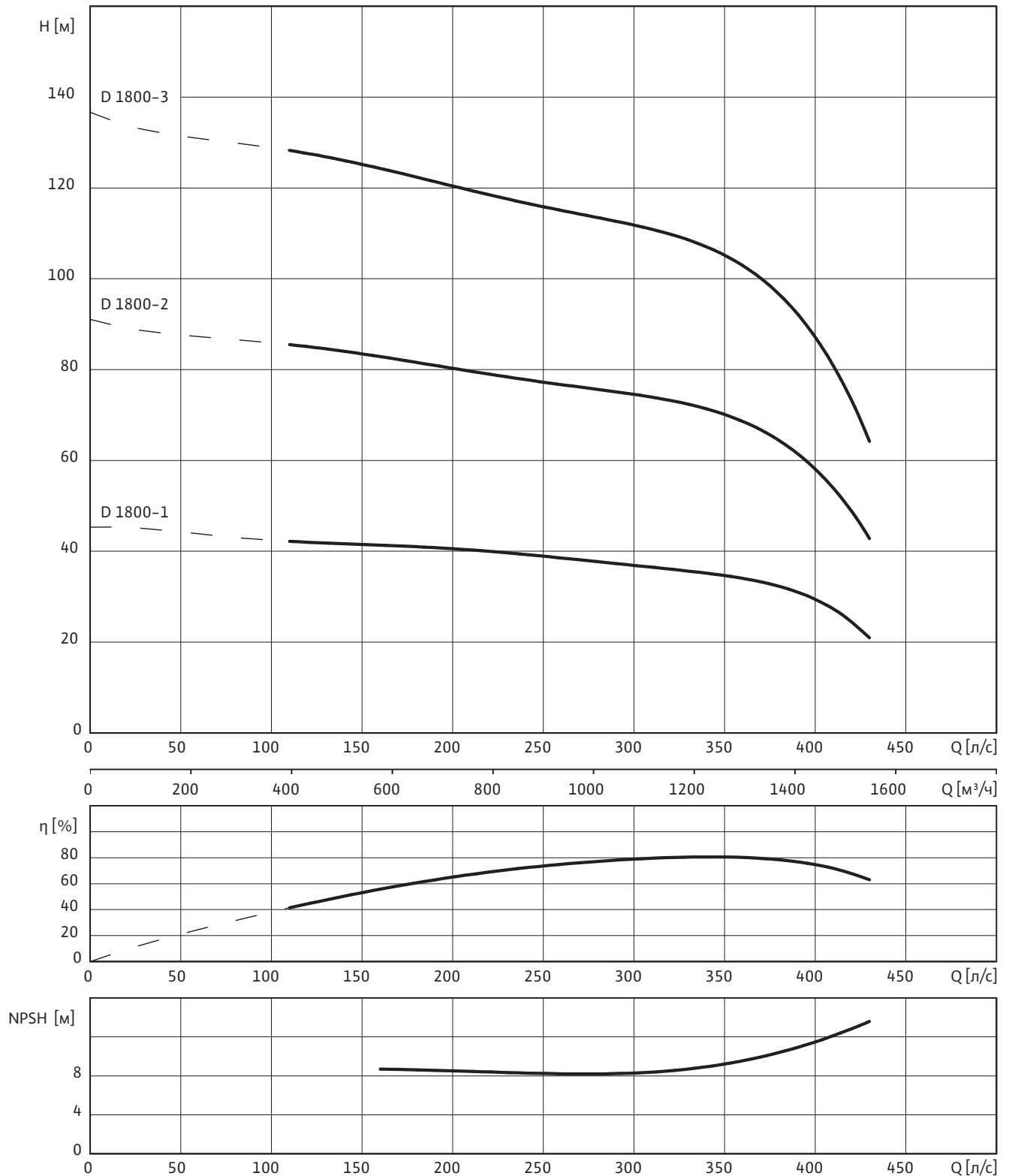
Размеры фланцев

Wilo-EMU...	Подсоединение			Класс давления			Размеры		
	DN_1	DN_2	DN_3	PN_1	PN_2	PN_3	d_2	k	D
	мм			бар			мм		
DCH 980...	DN 300	DN 300	DN 300	10	10	10	12x22	400	445
DCH 980...	DN 300	DN 300	–	16	16	–	12x26	410	460
DCH 980...	DN 350	DN 350	DN 350	10	10	10	16x22	460	505
DCH 980...	DN 350	DN 350	–	16	16	–	16x26	470	520
DCH 980...	–	–	DN 400	–	–	10	16x26	515	565

Насос без обратного клапана, ¹⁾ По запросу, ²⁾ 500V, ³⁾ Макс. диаметр для фланцевого соединения DN300 при подборе кабеля электропитания при $I_N (Y/\Delta)$,
⁷⁾ Масса напорного кожуха

Wilо-EMU D 1800 (24")

Характеристика Wilо-EMU D 1800



3~400 В, 50 Гц, $\rho = 1 \text{ кг/дм}^3$, $\nu = 1 \times 10^{-6} \text{ м}^2/\text{с}$, ISO 9906 приложение А, $\eta = \text{КПД}$

Скважинные насосы

Серия 10"...24"

Wilo-EMU D 1800 (24")

Данные моторов

Wilo-EMU...	Кол-во ступеней	Тип мотора	Номинальная мощность мотора	Номинальный ток	Макс. мощность на валу насоса	Ток при макс. мощности на валу насоса	Тип монтажа
			P_2	I_N	P_W	I_W	
			кВт	А	кВт	А	
D 1800-1	1	NU 121-4/120	168	345	160	325	V
D 1800-1	1	NU 160-4/75	195	390	160	330	V+H
D 1800-2	2	NU 160-4/135	365	720	315	630	V
D 1800-2	2	U 210-4/70	315	600	315	600	V+H
D 1800-3	3	U 210-4/110	490	740 ²⁾	475	710 ²⁾	V

Тип монтажа: V – вертикальный, H – горизонтальный. Указывается при заказе.

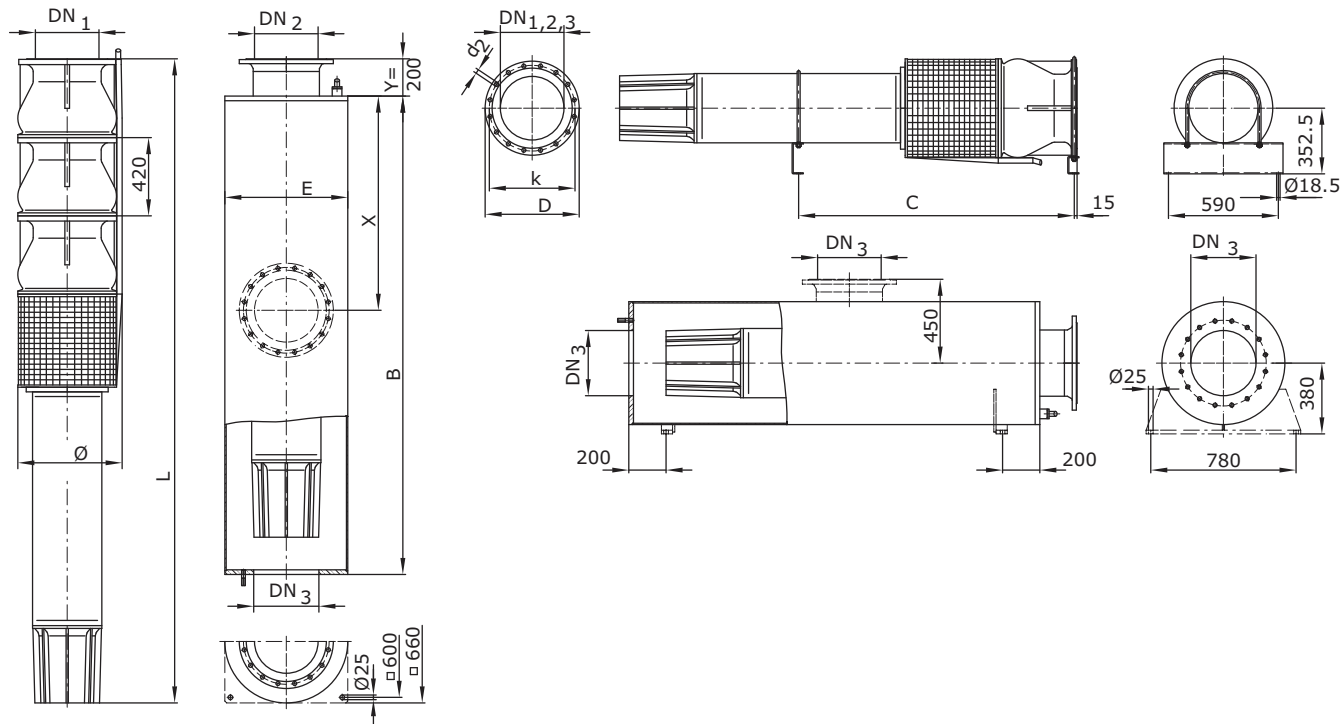
Обратный клапан

Wilo-EMU...	Подсоединение	Внутренняя/ наружная резьба	Класс давления	Размеры		Масса	Тип монтажа	Артикул	
				L	макс. \varnothing			Исполн. А	Исполн. С
				мм	мм				
D 1800....	DN 350	–	10	473	586	225	V+H	¹⁾	6 035 687
D 1800....	DN 350	–	16	473	586	225	V+H	6 031 224	6 040 817

Насос без обратного клапана, ¹⁾ По запросу, ²⁾ 500V, ³⁾ Макс. диаметр для фланцевого соединения DN350 при подборе кабеля электропитания при I_N (Y/Δ),
⁷⁾ Масса напорного кожуха

Wilо-EMU D 1800 (24")

Чертёж с размерами Wilо-EMU D 1800



Масса, размеры

Wilо-EMU...	Тип мотора	Размеры									Масса	
		A	B	C	C ₁	E	L	W _V	W _H	Ø ³⁾	Кожух ⁷⁾	Агрегат
		мм									кг	
D 1800-1	NU 121-4/120	¹⁾	3490	—	—	660	3186	¹⁾	—	568	589	1112
D 1800-1	NU 160-4/75	¹⁾	3130	1860	—	660	2824	¹⁾	¹⁾	568	550	1367
D 1800-2	NU 160-4/135	¹⁾	4150	—	—	660	3844	¹⁾	—	581	665	1995
D 1800-2	U 210-4/70	¹⁾	¹⁾	2640	—	¹⁾	3671	¹⁾	¹⁾	581	¹⁾	2550
D 1800-3	U 210-4/110	¹⁾	¹⁾	—	—	¹⁾	4491	¹⁾	—	587	¹⁾	3350

Скважинные насосы

Серия 10"...24"

Wilo-EMU D 1800 (24")

Артикулы для заказа опорных стоек и противовихревого кожуха

Wilo-EMU...	Опорные стойки		Противовихревой кожух	
	Оцинкованная сталь	Хромоникелевая сталь	Оцинкованная сталь	Хромоникелевая сталь
NU 12.	1)	1)	1)	1)
NU 160	1)	1)	1)	1)
U 21.	1)	1)	1)	1)

Артикулы для заказа охлаждающего кожуха

Wilo-EMU...	Тип мотора	Масса охлаждающего кожуха (горизонтальный монтаж)	Масса охлаждающего кожуха (вертикальный монтаж)	Артикул охлаждающего кожуха	
				для вертикального монтажа	для горизонтального монтажа
			кг		
D 1800-1	NU 121-4/120	–	1)	1)	–
D 1800-1	NU 160-4/75	1)	1)	1)	1)
D 1800-2	NU 160-4/135	–	1)	1)	–
D 1800-2	U 210-4/70	1)	1)	1)	1)
D 1800-3	U 210-4/110	–	1)	1)	–

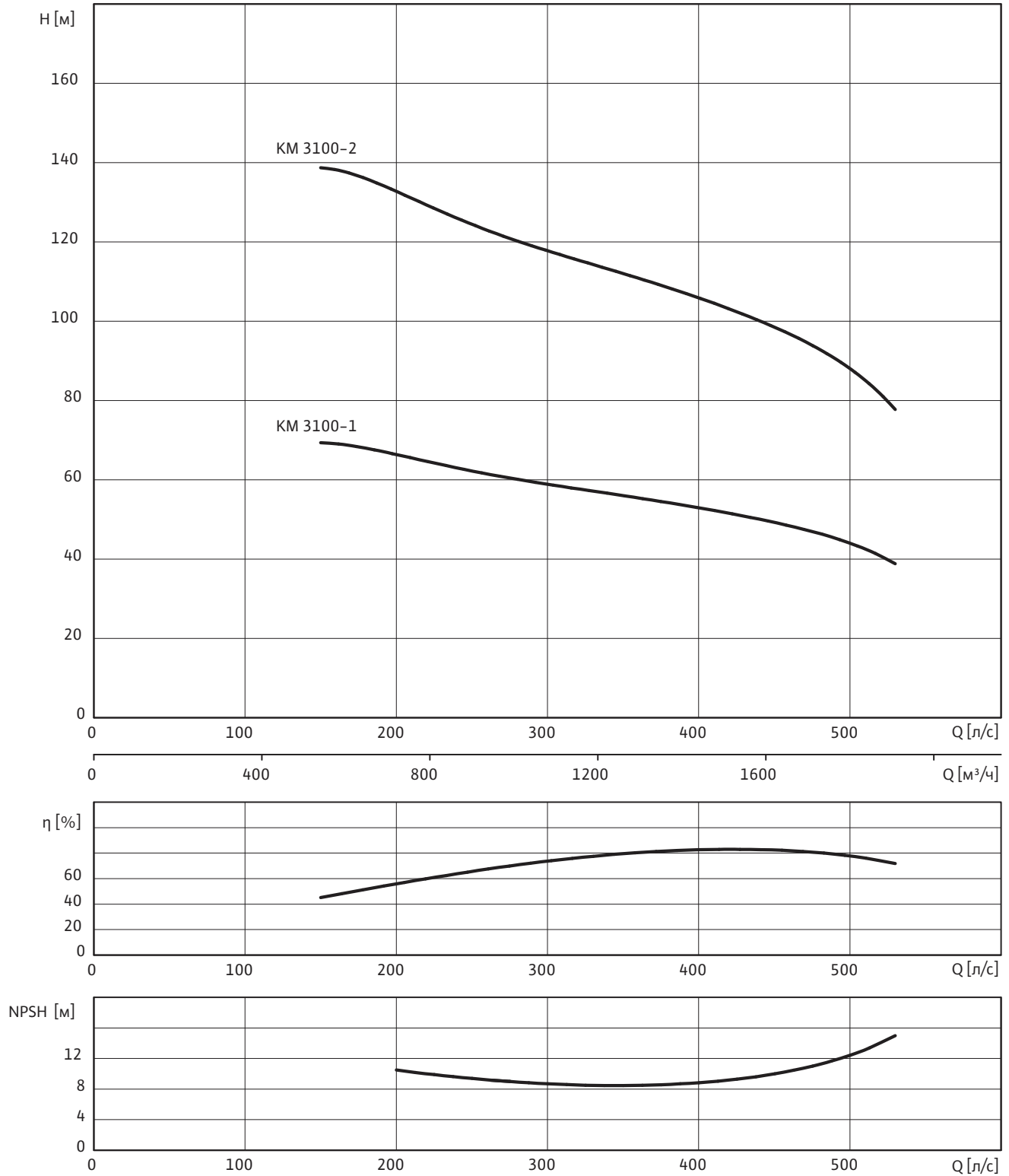
Размеры фланцев

Wilo-EMU...	Подсоединение			Класс давления			Размеры		
	DN ₁	DN ₂	DN ₃	PN ₁	PN ₂	PN ₃	d ₂	k	D
	мм			бар			мм		
D 1800....	DN 350	DN 350	DN 350	10	10	10	16x22	460	505
D 1800....	DN 350	–	–	16	–	–	16x26	470	520
D 1800....	–	–	DN 400	–	–	10	16x26	515	565

Насос без обратного клапана, ¹⁾ По запросу, ²⁾ 500V, ³⁾ Макс. диаметр для фланцевого соединения DN350 при подборе кабеля электропитания при I_N (Y/Δ),
⁷⁾ Масса напорного кожуха

Wilо-ЕМU КМ 3100 (26")

Характеристика Wilо-ЕМU КМ 3100



3~400 В, 50 Гц, $\rho = 1 \text{ кг/дм}^3$, $\nu = 1 \times 10^{-6} \text{ м}^2/\text{с}$, ISO 9906 приложение А, $\eta = \text{КПД}$

Скважинные насосы

Серия 10"...24"

Wilo-EMU KM 3100 (26")

Данные моторов

Wilo-EMU...	Кол-во ступеней	Тип мотора	Номинальная мощность мотора	Номинальный ток	Макс. мощность на валу насоса	Ток при макс. мощности на валу насоса	Тип монтажа
			P_2	I_N	P_W	I_W	
			кВт	А	кВт	А	
KM 3100-1	1	NU 160-4/120	310	630	300	620	V
KM 3100-1	1	U 210-4/70	315	600	300	590	V+H
KM 3100-2	2	U 210-4/135	620	940 ²⁾	610	930 ²⁾	V

Тип монтажа: V – вертикальный, H – горизонтальный. Указывается при заказе.

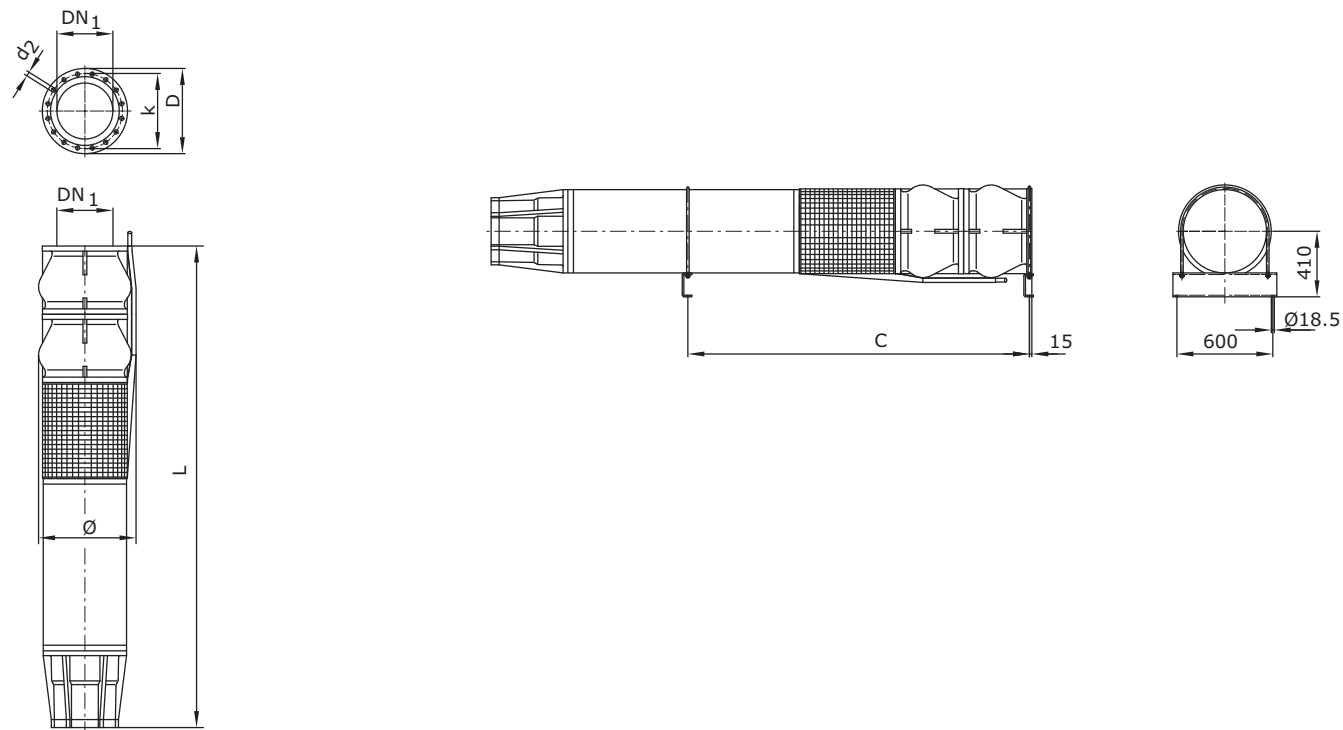
Обратный клапан

Wilo-EMU...	Подсоединение	Внутренняя/ наружная резьба	Класс давления	Размеры		Масса	Тип монтажа	Артикул	
				L	макс. \varnothing			Исполн. А	Исполн. С
				мм	мм				
KM 3100...	DN 350	–	10	473	586	225	V+H	¹⁾	6 035 687
KM 3100...	DN 350	–	16	473	586	225	V+H	6 031 224	6 040 817

Насос без обратного клапана, ¹⁾ По запросу, ²⁾ 500V, ³⁾ Макс. диаметр для фланцевого соединения DN350 при подборе кабеля электропитания при I_N (Y/ Δ), ⁷⁾ Масса напорного кожуха

Wilo-EMU KM 3100 (26")

Чертёж с размерами Wilo-EMU KM 3100



Масса, размеры

Wilo-EMU...	Тип мотора	Размеры			Масса
		C	L	ø ³⁾	
мм					кг
KM 3100-1	NU 160-4/120	–	3475	628	1838
KM 3100-1	U 210-4/70	2330	3362	628	2480
KM 3100-2	U 210-4/135	–	4437	642	3605

Скважинные насосы

Серия 10"...24"

Wilo-EMU KM 3100 (26")

Артикулы для заказа опорных стоек и противовихревого кожуха

Wilo-EMU...	Опорные стойки		Противовихревой кожух	
	Оцинкованная сталь	Хромоникелевая сталь	Оцинкованная сталь	Хромоникелевая сталь
NU 160	1)	1)	1)	1)
U 21.	1)	1)	1)	1)

Артикулы для заказа охлаждающего кожуха

Wilo-EMU...	Тип мотора	Масса охлаждающего кожуха (горизонтальный монтаж)	Масса охлаждающего кожуха (вертикальный монтаж)	Артикул охлаждающего кожуха	
				для вертикального монтажа	для горизонтального монтажа
			кг		
KM 3100-1	NU 160-4/120	–	1)	1)	–
KM 3100-1	U 210-4/70	–	1)	1)	–
KM 3100-2	U 210-4/135	–	1)	1)	–

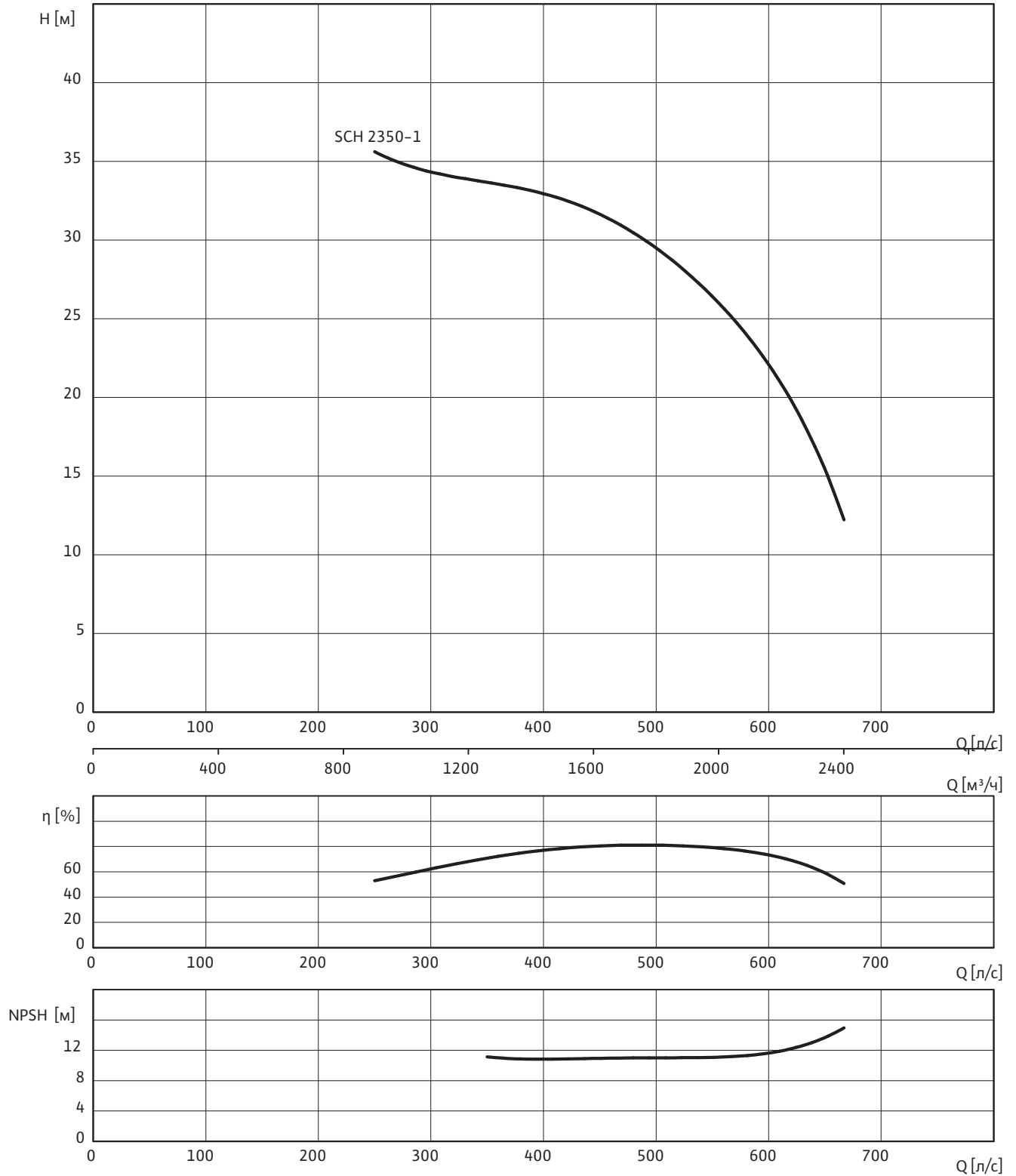
Размеры фланцев

Wilo-EMU...	Подсоединение			Класс давления			Размеры		
	DN ₁	DN ₂	DN ₃	PN ₁	PN ₂	PN ₃	d ₂	k	D
	мм			бар			мм		
KM 3100...	DN 350	–	–	10	–	–	16x22	460	505
KM 3100...	DN 350	–	–	16	–	–	16x26	470	520

Насос без обратного клапана, ¹⁾ По запросу, ²⁾ 500V, ³⁾ Макс. диаметр для фланцевого соединения DN350 при подборе кабеля электропитания при I_N (Y/Δ),
⁷⁾ Масса напорного кожуха

Wilо-EMU SCH 2350 (24")

Характеристика Wilо-EMU SCH 2350



3~400 В, 50 Гц, $\rho = 1 \text{ кг/дм}^3$, $\nu = 1 \times 10^{-6} \text{ м}^2/\text{с}$, ISO 9906 приложение А, $\eta = \text{КПД}$

Скважинные насосы

Серия 10"...24"

Wilo-EMU SCH 2350 (24")

Данные моторов

Wilo-EMU...	Кол-во ступеней	Тип мотора	Номинальная мощность мотора	Номинальный ток	Макс. мощность на валу насоса	Ток при макс. мощности на валу насоса	Тип монтажа
			P_2	I_N	P_W	I_W	
			кВт	А	кВт	А	
SCH 2350-1	1	NU 160-4/90	230	455	195	400	V+H

Тип монтажа: V – вертикальный, H – горизонтальный. Указывается при заказе.

Обратный клапан

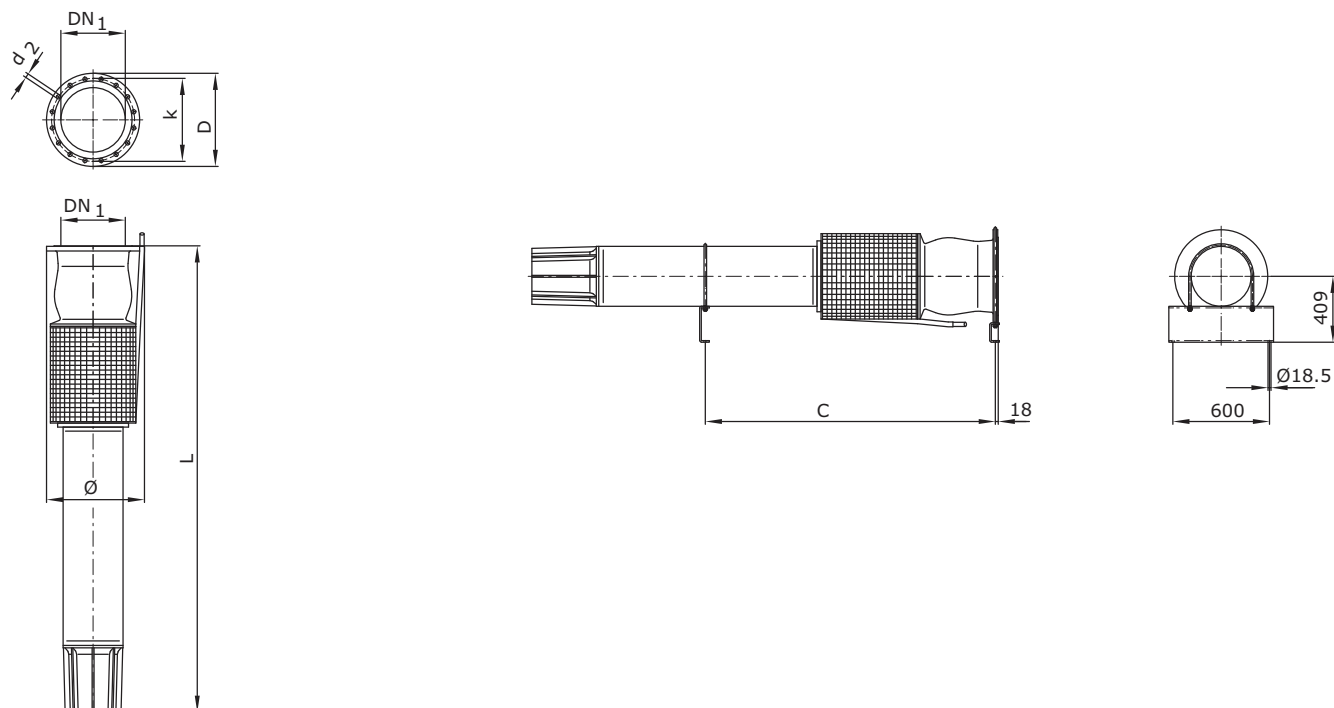
Wilo-EMU...	Подсоединение	Внутренняя/ наружная резьба	Класс давления	Размеры		Масса	Тип монтажа	Артикул					
				DN_1	–			PN_1	L	макс. \emptyset	–	Исполн. А	Исполн. С
				мм	–			бар	мм		кг	–	
SCH 2350...	DN 400	–	10	¹⁾	¹⁾	¹⁾	V+H	¹⁾	¹⁾				

Насос без обратного клапана, ¹⁾ По запросу, ³⁾ Макс. диаметр для фланцевого соединения DN400 при подборе кабеля электропитания при I_N (Y/ Δ).

⁷⁾ Масса напорного кожуха

Wilо-EMU SCH 2350 (24")

Чертёж с размерами Wilо-EMU SCH 2350



Масса, размеры					
Wilо-EMU...	Тип мотора	Размеры			Масса
		C	L	Ø ³⁾	
мм					
SCH 2350-1	NU 160-4/90	2160	3240	610	1649

Скважинные насосы

Серия 10"...24"

Wilo-EMU SCH 2350 (24")

Артикулы для заказа опорных стоек и противовихревого кожуха

Wilo-EMU...	Опорные стойки		Противовихревой кожух	
	Оцинкованная сталь	Хромоникелевая сталь	Оцинкованная сталь	Хромоникелевая сталь
NU 160	1)	1)	1)	1)

Артикулы для заказа охлаждающего кожуха

Wilo-EMU...	Тип мотора	Масса охлаждающего кожуха (горизонтальный монтаж)	Масса охлаждающего кожуха (вертикальный монтаж)	Артикул охлаждающего кожуха	
				для вертикального монтажа	для горизонтального монтажа
			кг		
SCH 2350-1	NU 160-4/90	–	1)	1)	–

Размеры фланцев

Wilo-EMU...	Подсоединение			Класс давления			Размеры		
	DN ₁	DN ₂	DN ₃	PN ₁	PN ₂	PN ₃	d ₂	k	D
	мм			бар			мм		
SCH 2350...	DN 400	–	–	10	–	–	12x26	–	565

Насос без обратного клапана, ¹⁾ По запросу, ³⁾ Макс. диаметр для фланцевого соединения DN400 при подборе кабеля электропитания при I_N (Y/Δ).

⁷⁾ Масса напорного кожуха

Описание серии польдерных насосов Wilo-EMU



Тип

Польдерный насос

Обозначение типов

Обозначение гидравлической части:

Например, **Wilo-EMU K 127P-3**

K127	Тип гидравлической части
P	Польдерный насос
3	Число ступеней гидравлической части

Обозначение мотора:

Например, **Wilo-EMU M 9-2/75**

M	Погружной мотор специальной конструкции для польдерного насоса
9	Типоразмер (8... = 8"; 9...=10"; 12... =12"; 15...=16")
2	Число полюсов
75	Номинальная мощность

Применение

- Подача питьевой воды и воды из резервуаров даже при низком уровне воды
- Снабжение хозяйственной водой
- Коммунальное водоснабжение
- Полив и орошение
- Понижение уровня воды
- Перекачивание воды для промышленного использования
- Использование геотермической энергии
- Перекачивание морской воды (специальное исполнение)

Особенности/достоинства продукции

- Возможна понижение уровня воды до небольшой глубины
- Конструкция с кожухом охлаждения мотора
- Простой монтаж на напорном трубопроводе
- Конструкция из износостойких материалов
- Компактная конструкция
- Моторы со статорами с возможностью перемотки
- Возможна коррекция диаметра рабочего колеса под требуемую рабочую точку (в зависимости от типа)
- Возможно покрытие Segat CT гидравлической части для повышения КПД (в зависимости от типа)

Технические данные

- Подключение к сети: 3~400 В, 50 Гц, возможны другие варианты
- Макс. температура перекачиваемой жидкости: 20 °С, более высокая температура по запросу
- Макс. содержание песка: 35 г/м³
- Макс. количество пусков: 10/ч
- Класс защиты: IP 68
- Диапазон регулировки частотного преобразователя:
 - 2-х полюсные =25-50 Гц
 - 4-х полюсные =30-50 Гц

Оснащение/функции

- Многоступенчатый погружной насос с радиальными или полуаксиальными рабочими колесами
- Гидравлическая часть и мотор выбираются в зависимости от потребности для заданных условий
- Трехфазный мотор с прямым пуском или пуском по схеме «звезда-треугольник»
- Моторы с возможностью перемотки статора

Описание/конструкция

Польдерный насос для вертикального монтажа.

Гидравлическая часть

Многоступенчатый погружной насос с гидравлической частью с полуаксиальными рабочими колесами. Части корпуса из чугуна EN-GJL с 2-х компонентным покрытием или из бронзы G-CuSn10, рабочие колеса из бронзы NiAl-Bz. Напорный патрубков выполнен для фланцевого соединения.

Мотор

Мотор находится сверху гидравлической части внутри проточного кожуха. Т.к. вдоль мотора при работе насоса протекает перекачиваемая жидкость, то он может находиться в непогруженном состоянии.

Трехфазный мотор с прямым пуском и пуском по схеме «звезда-треугольник». Проточный кожух из нержавеющей стали качества A2/A4 или стали/бронзы G-CuSn10. Стандартизированное соединение мотора и гидравлической части. Двойное торцевое уплотнение вала из карбида кремния.

Упорный подшипник скольжения с самоустанавливающимися сегментами, способный принять высокие осевые нагрузки. Отрицательное осевое усилие воспринимает верхний упорный подшипник скольжения. Самосмазывающиеся подшипники.

Скважинные насосы

Серия 10"…24"

Описание серии польдерных насосов Wilo-EMU

Моторы в стандартном случае исполнении заполняются водо-гликолевой смесью. Их можно также заполнять питьевой водой (исполнение T). Допустим режим с частотным преобразователем (SF 1.1)

Охлаждение

Охлаждение мотора происходит за счет перекачиваемой жидкости. Необходимо соблюдать предельные значения максимальной температуры перекачиваемой жидкости и минимальной скорости потока жидкости вдоль корпуса мотора. Во время работы не допускается снижение подачи насоса.

Опции

- Специальные материалы
- Исполнение 60 Гц
- Датчик PT100 для контроля температурного режима мотора

Объем поставки

- Гидравлическая часть в полном сборе с мотором
- Соединительный кабель с разрешением к применению для питьевого водоснабжения, сечение и длина кабеля – в стандартном исполнении или по желанию заказчика
- Инструкция по монтажу и эксплуатации

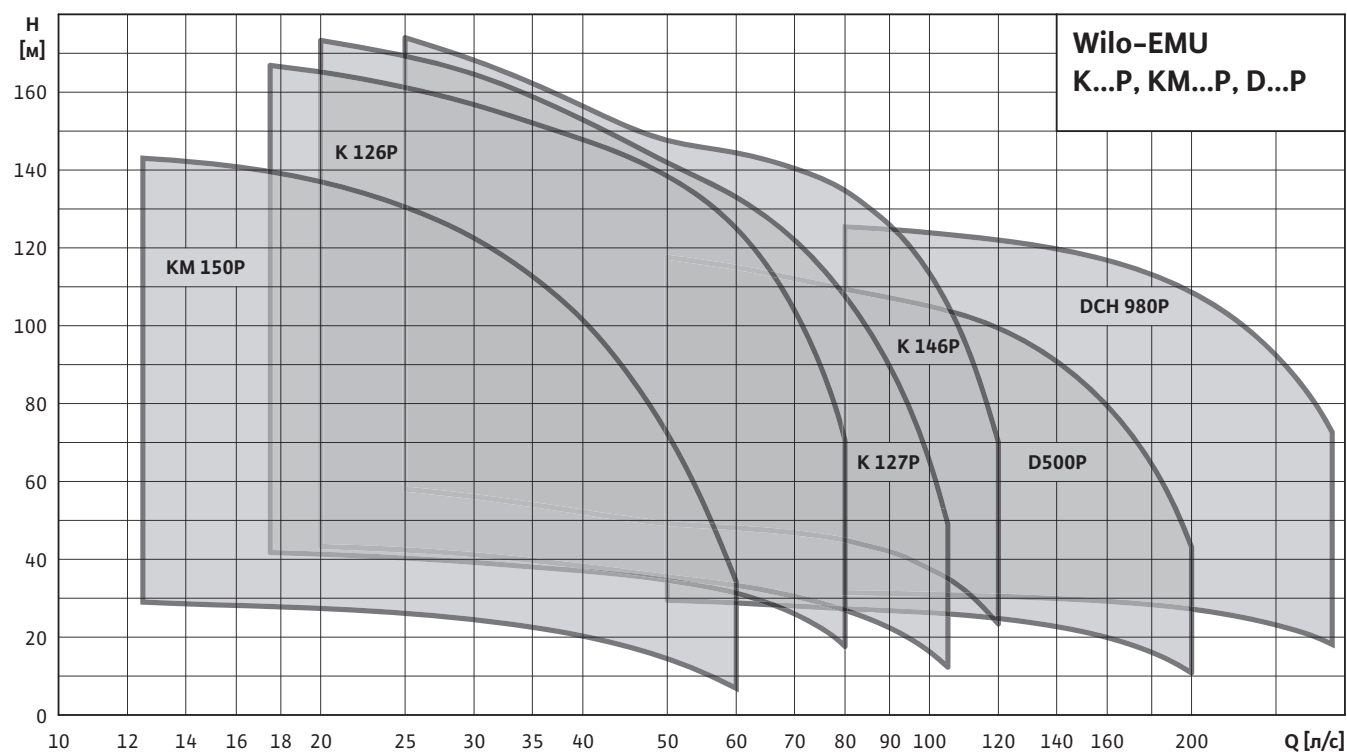
Подбор

При соблюдении минимального уровня покрытия водой мотора насос может длительное время работать в частично погруженном состоянии.

Принадлежности

- Переходники
- Приборы управления
- Комплекты для соединения кабелей
- Обратный клапан

Диапазон характеристик



Описание серии польдерных насосов Wilo-EMU

Данные моторов

Wilo-EMU...	Подключение	Мин. скорость обтекания мотора	Класс изоляции	Класс защиты	Макс. глубина погружения	Макс. число пусков
	–	v	–			
	–	м/с	–		м	1/час
M 8...	3~400 В, 50 Гц	–	80°C	IP 68	20	10
M 9...	3~400 В, 50 Гц	–	80°C	IP 68	20	10
M 12...	3~400 В, 50 Гц	–	80°C	IP 68	20	10
M 15...	3~400 В, 50 Гц	–	80°C	IP 68	20	10

Материалы моторов

Wilo-EMU...	Вал мотора	Вал мотора (специальное исполнение)	Корпус мотора	Корпус мотора (специальное исполнение)	Кожух мотора	Кожух мотора (специальное исполнение)	Резьбовые соединения мотора	Резьбовые соединения мотора (специальное исполнение)
M 8...	1.4021	1.4462	EN-GJL	G-CuSn10	1.4301	1.4571	A2	A4
M 9...	1.4057	1.4462	EN-GJL	G-CuSn10	1.0553	G-CuSn10	A2	A4
M 12...	1.4057	1.4462	EN-GJL	G-CuSn10	1.0553	G-CuSn10	A2	A4
M 15...	1.4057	1.4462	EN-GJL	G-CuSn10	1.0308	G-CuSn10	A2	A4

Материалы гидравлической части

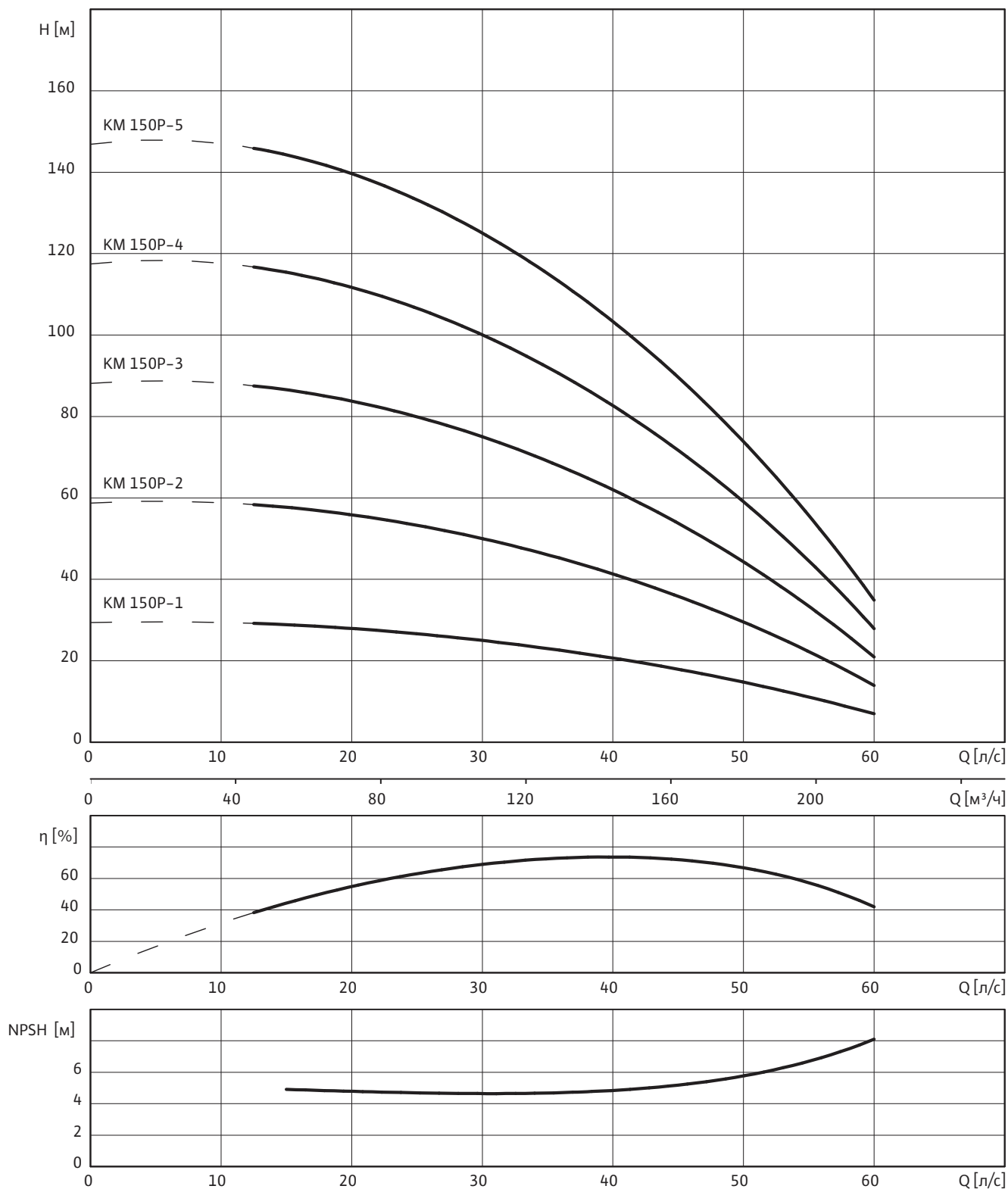
Wilo-EMU...	Рабочее колесо	Рабочее колесо (специальное исполнение)	Вал насоса	Вал насоса (специальное исполнение)	Корпус насоса	Корпус насоса (специальное исполнение)	Резьбовые соединения насоса	Резьбовые соединения насоса (специальное исполнение)
KM 150P...	NiAl-Bz	NiAl-Bz	1.4057	1.4122	EN-GJL	G-CuSn10	A2	A2
K 126P...	NiAl-Bz	NiAl-Bz	1.4057	1.4122	EN-GJL	G-CuSn10	A2	A2
K 127P...	NiAl-Bz	NiAl-Bz	1.4057	1.4122	EN-GJL	G-CuSn10	A2	A2
K 146P...	NiAl-Bz	NiAl-Bz	1.4057	1.4122	EN-GJL	G-CuSn10	A2	A2
D 500P...	NiAl-Bz	NiAl-Bz	1.4057	1.4122	EN-GJL	G-CuSn10	A2	A2
DCH 980P...	NiAl-Bz	NiAl-Bz	1.4057	1.4122	EN-GJL	G-CuSn10	A2	A2

Скважинные насосы

Серия 10"...24"

Wilo-EMU KM 150P

Характеристика Wilo-EMU KM 150P



3~400 В, 50 Гц, $\rho = 1 \text{ кг/дм}^3$, $\nu = 1 \times 10^{-6} \text{ м}^2/\text{с}$, ISO 9906 приложение А, $\eta = \text{КПД}$

Wilо-EMU KM 150P

Данные моторов

Wilо-EMU...	Кол-во ступеней	Тип мотора	Номинальная мощность мотора	Номинальный ток	Макс. мощность на валу насоса	Ток при макс. мощности на валу насоса	Тип монтажа
		–	P_2	I_N	P_W	I_W	–
		–	кВт	А	кВт	А	–
KM 150P-1	1	M 8-2/28	26.5	54	12.5	29.5	V
KM 150P-2	2	M 8-2/28	26.5	54	23	46.5	V
KM 150P-3	3	M 8-2/40	37	74	34	67	V
KM 150P-4	4	M 8-2/55	55	111	45	91	V
KM 150P-5	5	M 8-2/60	61	121	56	111	V

Тип монтажа: V – вертикальный, H – горизонтальный. Указывается при заказе.

Размеры фланцев

Wilо-EMU...	Подсоединение			Класс давления			Размеры		
	DN_1	DN_2	DN_3	PN_1	PN_2	PN_3	d_2	k	D
	мм			бар			мм		
KM 150P...	DN 150	–	–	10-16	–	–	8x22	240	285

Обратный клапан

Wilо-EMU...	Подсоединение	Внутренняя/ наружная резьба	Класс давления	Размеры		Масса	Тип монтажа	Артикул	
				L	макс. \varnothing			Исполн. А	Исполн. С
	мм	–	бар	мм		кг	–	–	–
KM 150P...	DN 150	–	10-16	320	300	50,2	V	6 001 388	6 035 598

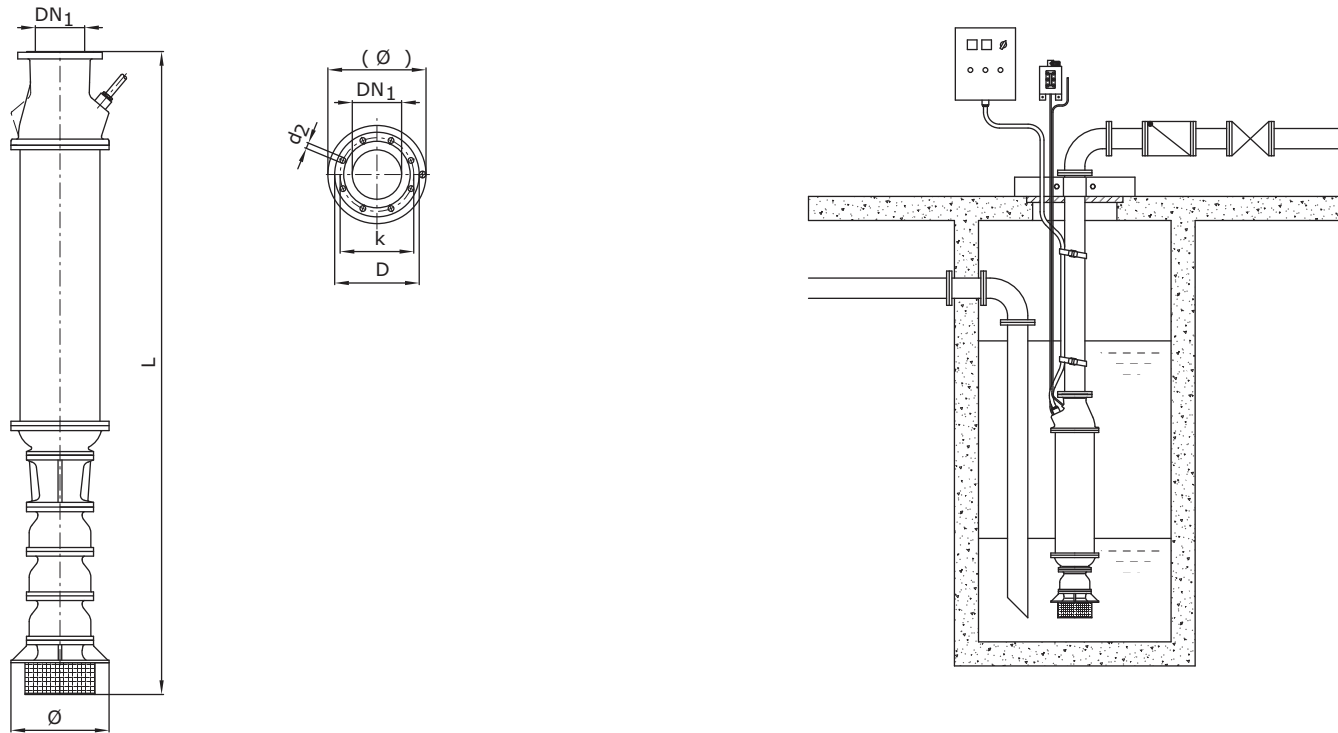
Насос без обратного клапана

Скважинные насосы

Серия 10"...24"

Wilo-EMU KM 150P

Чертёж с размерами



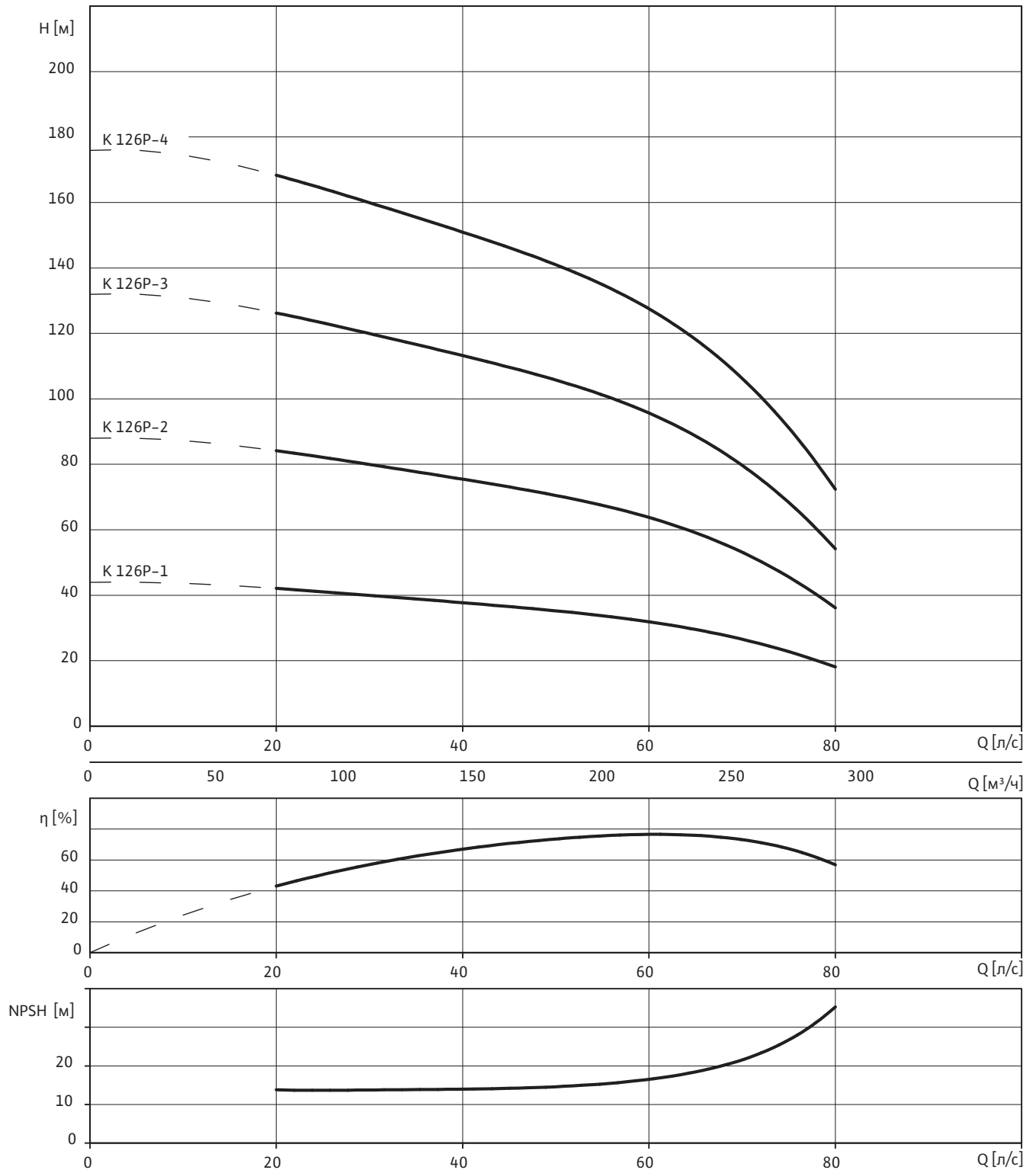
Масса, размеры

Wilo-EMU...	Тип мотора	Размеры		Масса агрегата
		L	Ø ³⁾	
		мм		кг
KM 150P-1	M 8-2/28	1783	330	265
KM 150P-2	M 8-2/28	1928	330	284
KM 150P-3	M 8-2/40	2193	330	325
KM 150P-4	M 8-2/55	2588	330	380
KM 150P-5	M 8-2/60	2683	330	405

Насос без обратного клапана

Wilo-EMU K 126P

Характеристика Wilo-EMU K 126P



3~400 В, 50 Гц, $\rho = 1 \text{ кг/дм}^3$, $\nu = 1 \times 10^{-6} \text{ м}^2/\text{с}$, ISO 9906 приложение А, $\eta = \text{КПД}$

Скважинные насосы

Серия 10"...24"

Wilo-EMU K 126P

Данные моторов

Wilo-EMU...	Кол-во ступеней	Тип мотора	Номинальная мощность мотора	Номинальный ток	Макс. мощность на валу насоса	Ток при макс. мощности на валу насоса	Тип монтажа
	–		P_2	I_N	P_W	I_W	–
	–		кВт	А	кВт	А	–
К 126P-1	1	М 8-2/28	26.5	54	26	53	V
К 126P-2	2	М 8-2/55	55	111	52	105	V
К 126P-3	3	М 9-2/50	86	168	78	153	V
К 126P-4	4	М 9-2/60	105	205	104	205	V

Тип монтажа: V – вертикальный, Н – горизонтальный. Указывается при заказе.

Размеры фланцев

Wilo-EMU...	Подсоединение			Класс давления			Размеры		
	DN_1	DN_2	DN_3	PN_1	PN_2	PN_3	d_2	k	D
	мм			бар			мм		
К 126P...	*DN 150	–	–	10-16	–	–	8x22	240	285
К 126P...	DN 200 ⁴⁾	–	–	10	–	–	8x22	295	340
К 126P...	DN 200 ⁴⁾	–	–	16	–	–	12x22	295	340
К 126P...	DN 200 ⁴⁾	–	–	25	–	–	12x26	310	360

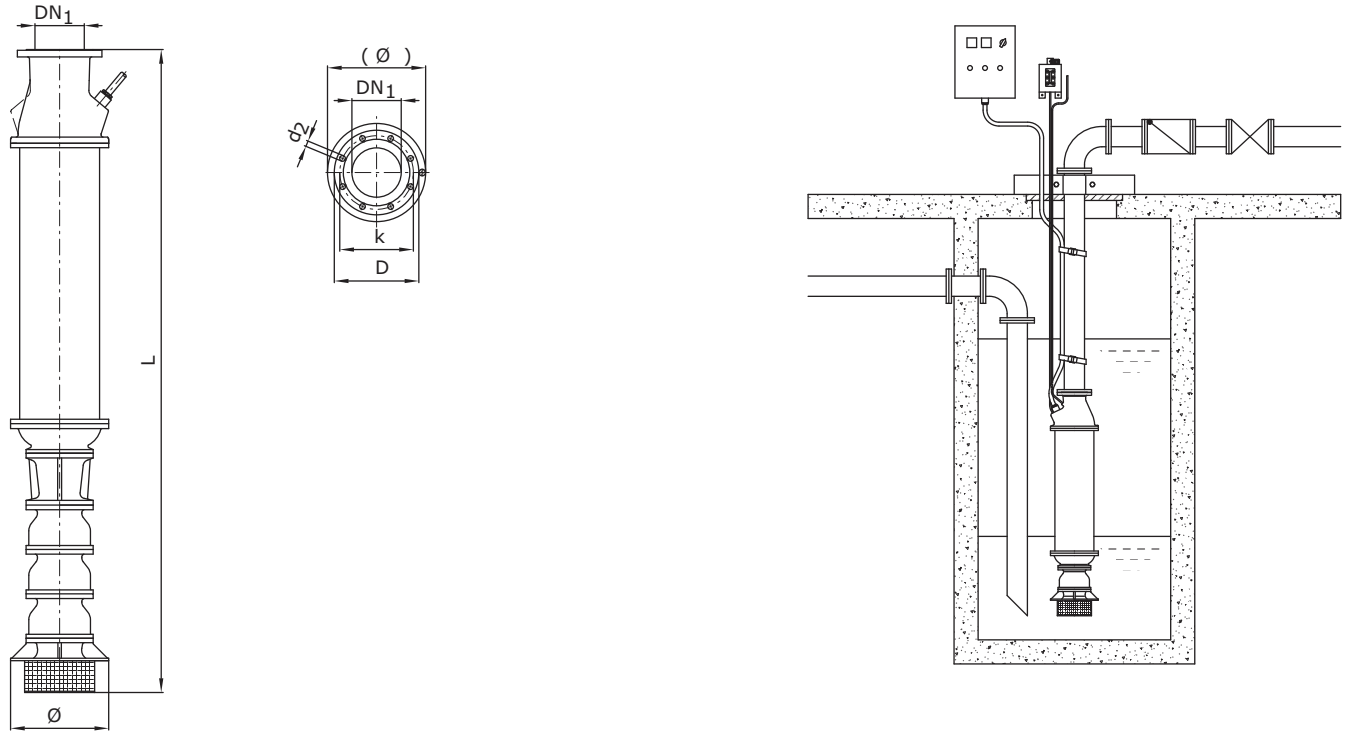
Обратный клапан

Wilo-EMU...	Подсоединение	Внутренняя/ наружная резьба	Класс давления	Размеры		Масса	Тип монтажа	Артикул	
				L	макс. \emptyset			Исполн. А	Исполн. С
	DN_1	–	PN_1	мм	мм	кг	–	–	–
К 126P...	DN 150	–	10-16	320	300	50,2	V	6 001 388	6 035 598
К 126P...	DN 200	–	10	370	340	85,6	V	6 001 191	6 031 202
К 126P...	DN 200	–	16	370	340	85,6	V	6 031 341	¹⁾

Насос без обратного клапана, ¹⁾ По запросу, ⁴⁾ Только с мотором M9!, * только DN 150

Wilo-EMU K 126P

Чертеж с размерами



Масса, размеры

Wilo-EMU...	Тип мотора	Размеры		Масса агрегата
		L	Ø ³⁾	
		мм		кг
K 126P-1	M 8-2/28	1785*	398	380*
K 126P-2	M 8-2/55	2235*	398	452*
K 126P-3	M 9-2/50	2426*	398	550*
K 126P-4	M 9-2/60	2706*	398	620*

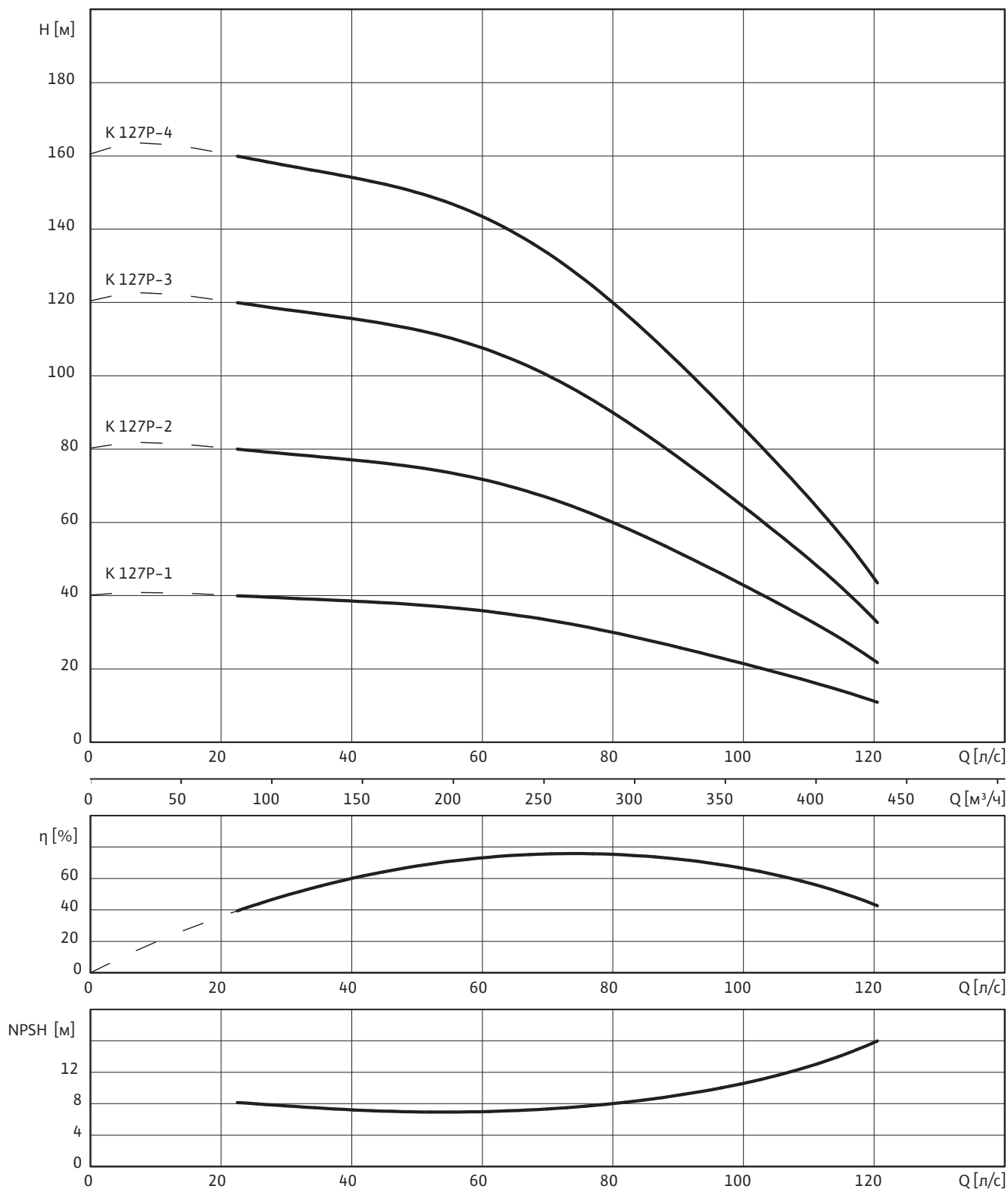
Насос без обратного клапана, ¹⁾ По запросу, ⁴⁾ Только с мотором M9!, * только DN 150

Скважинные насосы

Серия 10"…24"

Wilo-EMU K 127P

Характеристика Wilo-EMU K 127P



3~400 В, 50 Гц, $\rho = 1 \text{ кг/дм}^3$, $\nu = 1 \times 10^{-6} \text{ м}^2/\text{с}$, ISO 9906 приложение А, $\eta = \text{КПД}$

Wilо-EMU K 127P

Данные моторов

Wilо-EMU...	Кол-во ступеней	Тип мотора	Номинальная мощность мотора	Номинальный ток	Макс. мощность на валу насоса	Ток при макс. мощности на валу насоса	Тип монтажа		
			–	P_2	I_N	P_W		I_W	–
			–	кВт	А	кВт		А	–
K 127P-1	1	M 8-2/40	37	74	34	67	V		
K 127P-2	2	M 8-2/68	67	128	65	124	V		
K 127P-3	3	M 9-2/60	105	205	93	182	V		
K 127P-4	4	M 9-2/90	152	285	131	245	V		

Тип монтажа: V – вертикальный, H – горизонтальный. Указывается при заказе.

Размеры фланцев

Wilо-EMU...	Подсоединение			Класс давления			Размеры		
	DN_1	DN_2	DN_3	PN_1	PN_2	PN_3	d_2	k	D
	мм			бар			мм		
K 127P...	*DN 150	–	–	10-16	–	–	8x22	240	285
K 127P...	DN 200 ⁴⁾	–	–	10	–	–	8x22	295	340
K 127P...	DN 200 ⁴⁾	–	–	16	–	–	12x22	295	340
K 127P...	DN 200 ⁴⁾	–	–	25	–	–	12x26	310	360

Обратный клапан

Wilо-EMU...	Подсоединение	Внутренняя/ наружная резьба	Класс давления	Размеры		Масса	Тип монтажа	Артикул				
				DN_1	PN_1			L	макс. \varnothing	–	Исполн. А	Исполн. С
				мм	бар			мм		кг	–	
K 127P...	*DN 150	–	10-16	320	300	50,2	V	6 001 388	6 035 598			
K 127P...	DN 200	–	10	370	340	85,6	V	6 001 191	6 031 202			
K 127P...	DN 200	–	16	370	340	85,6	V	6 031 341	¹⁾			

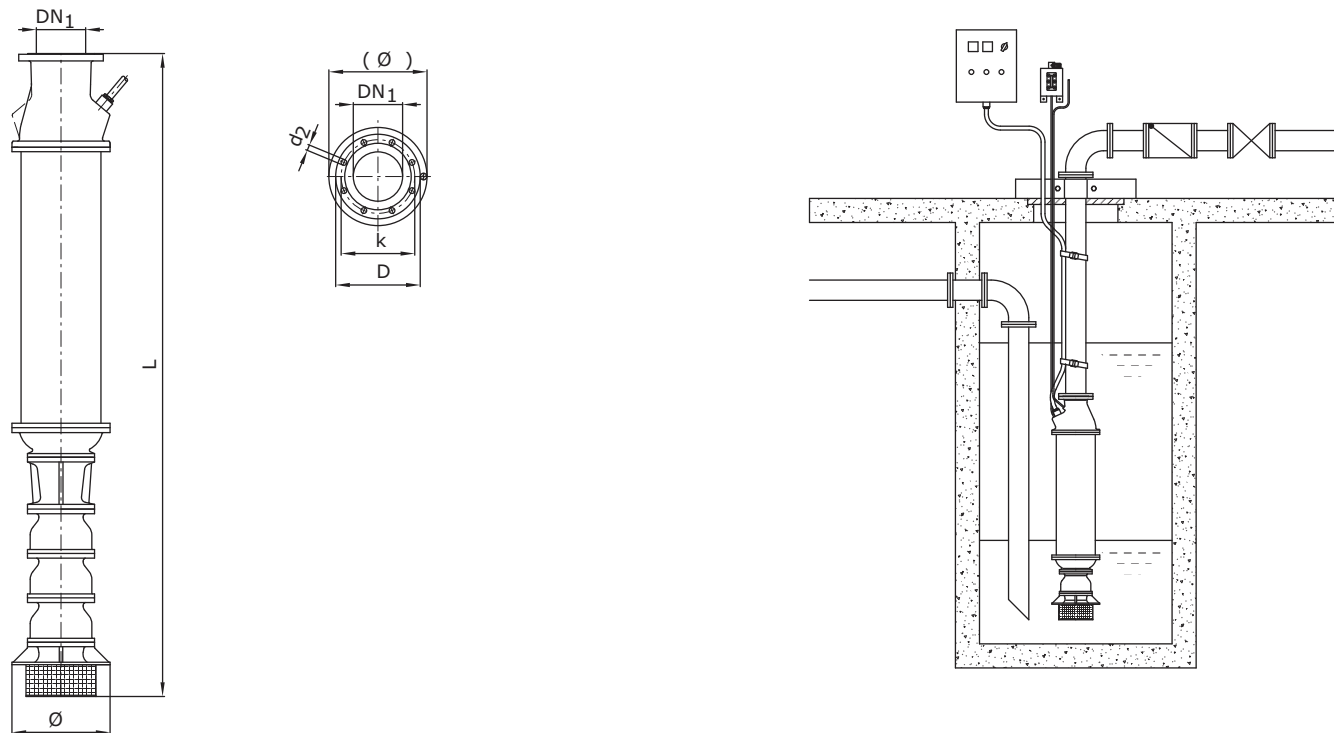
Насос без обратного клапана, ¹⁾ По запросу, ⁴⁾ Только с мотором M9!, * только DN 150

Скважинные насосы

Серия 10"...24"

Wilo-EMU K 127P

Чертёж с размерами



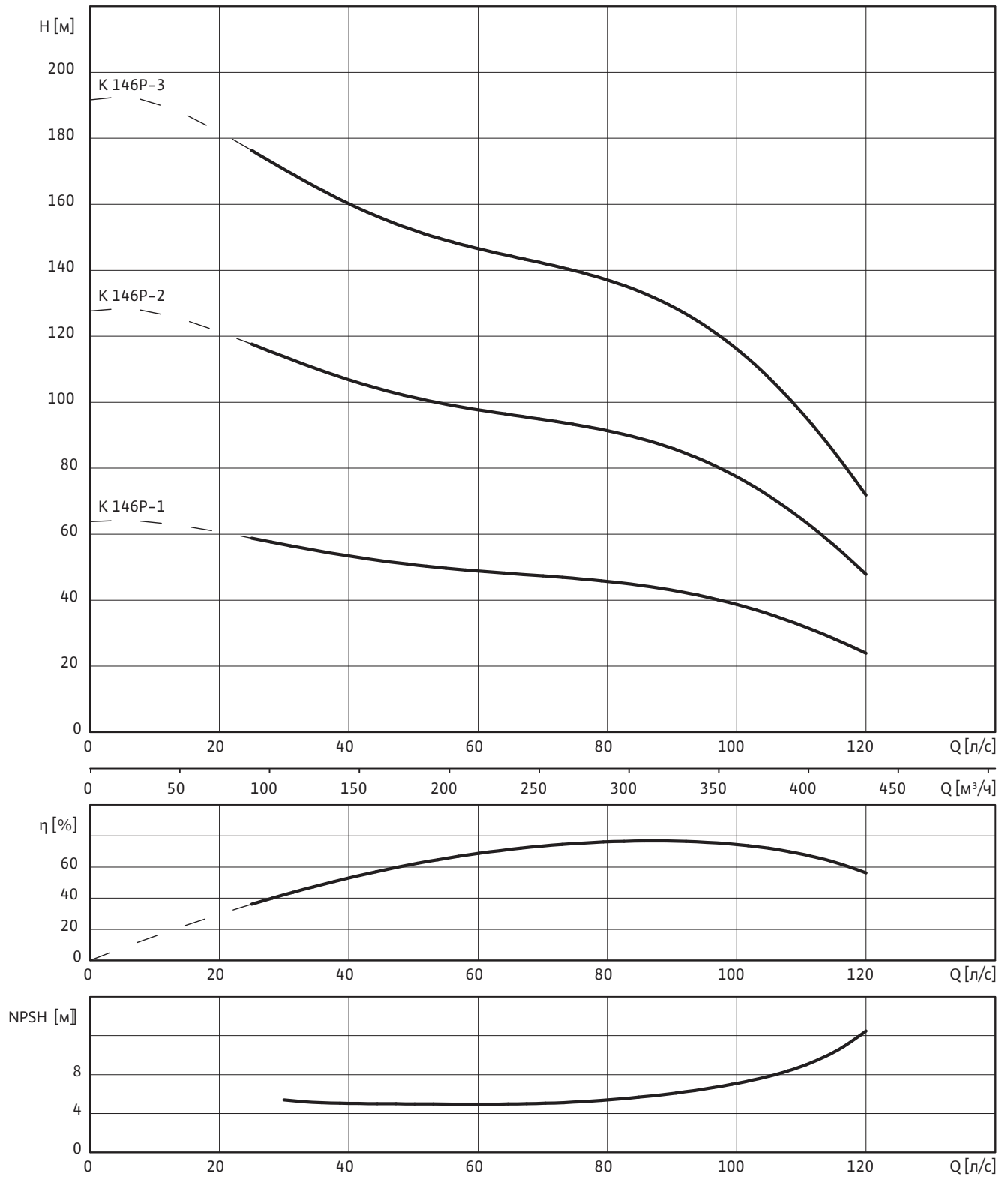
Масса, размеры

Wilo-EMU...	Тип мотора	Размеры		Масса агрегата
		L	\varnothing ³⁾	
			мм	кг
K 127P-1	M 8-2/40	1905*	398	400*
K 127P-2	M 8-2/68	2365*	398	472*
K 127P-3	M 9-2/60	2526*	398	576*
K 127P-4	M 9-2/90	3006*	398	700*

Насос без обратного клапана, ¹⁾ По запросу, ⁴⁾ Только с мотором M9!, * только DN 150

Wilo-EMU K 146P

Характеристика Wilo-EMU K 146P



3-400 В, 50 Гц, $\rho = 1 \text{ кг/дм}^3$, $\nu = 1 \times 10^{-6} \text{ м}^2/\text{с}$, ISO 9906 приложение А, $\eta = \text{КПД}$

Скважинные насосы

Серия 10"...24"

Wilo-EMU K 146P

Данные моторов

Wilo-EMU...	Кол-во ступеней	Тип мотора	Номинальная мощность мотора	Номинальный ток	Макс. мощность на валу насоса	Ток при макс. мощности на валу насоса	Тип монтажа
	–		P_2	I_N	P_W	I_W	–
	–		кВт	А	кВт	А	–
К 146P-1	1	M 8-2/55	55	111	52	105	V
К 146P-2	2	M 9-2/60	105	205	105	205	V
К 146P-3	3	M 9-2/100	166	320	159	310	V

Тип монтажа: V – вертикальный, H – горизонтальный. Указывается при заказе.

Размеры фланцев

Wilo-EMU...	Подсоединение			Класс давления			Размеры		
	DN_1	DN_2	DN_3	PN_1	PN_2	PN_3	d_2	k	D
	мм			бар			мм		
К 146P...	*DN 150	–	–	10-16	–	–	8x22	240	285
К 146P...	DN 200 ⁴⁾	–	–	10	–	–	8x22	295	340
К 146P...	DN 200 ⁴⁾	–	–	16	–	–	12x22	295	340
К 146P...	DN 200 ⁴⁾	–	–	25	–	–	12x26	310	360

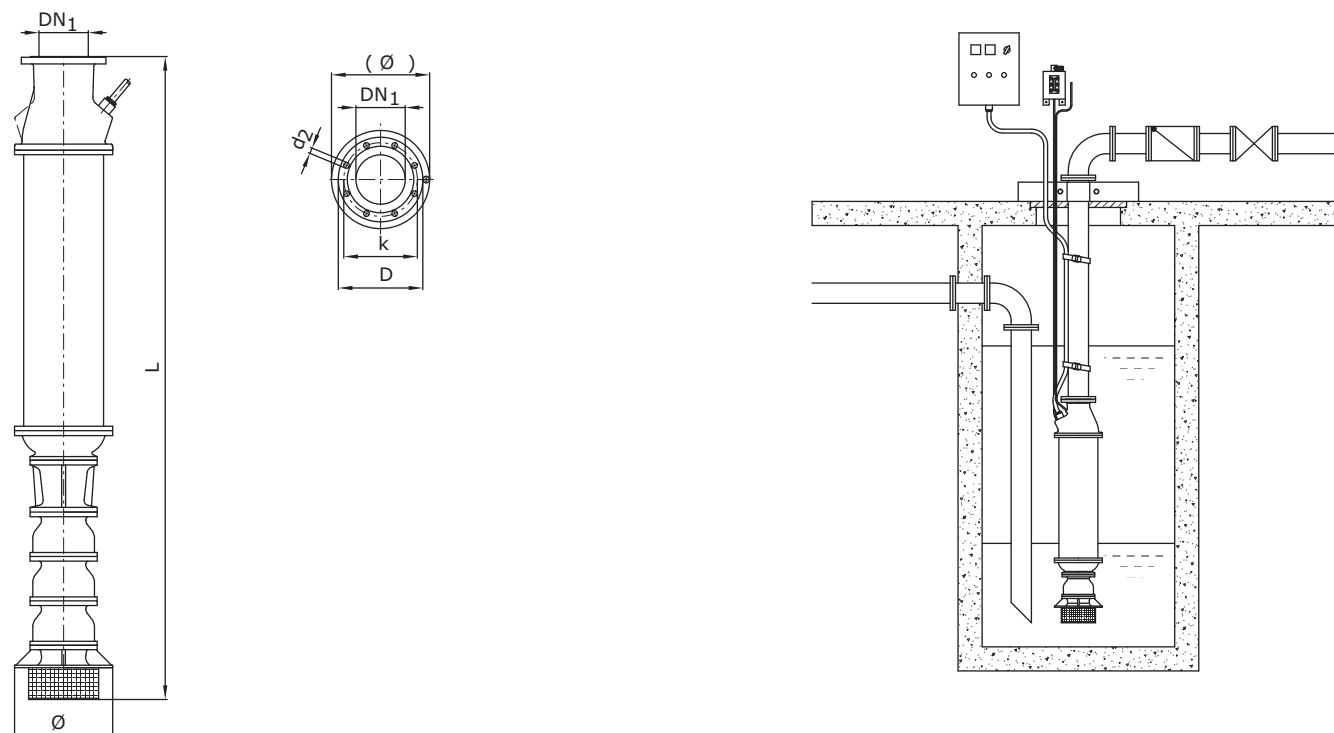
Обратный клапан

Wilo-EMU...	Подсоединение	Внутренняя/ наружная резьба	Класс давления	Размеры		Масса	Тип монтажа	Артикул	
				L	макс. \varnothing			Исполн. А	Исполн. С
				мм					
К 146P...	*DN 150	–	10-16	320	300	50,2	V	6 001 388	6 035 598
К 146P...	DN 200	–	10	370	340	85,6	V	6 001 191	6 031 202
К 146P...	DN 200	–	16	370	340	85,6	V	6 031 341	¹⁾

Насос без обратного клапана, ¹⁾ По запросу, ⁴⁾ Только с мотором M9!, * только DN 150

Wilo-EMU K 146P

Чертёж с размерами



Масса, размеры				
Wilo-EMU...	Тип мотора	Размеры		Масса агрегата
		L	$\varnothing^{3)}$	
		мм		кг
K 146P-1	M 8-2/55	2170*	398	445*
K 146P-2	M 9-2/60	2490	398	620
K 146P-3	M 9-2/100	3070	398	780

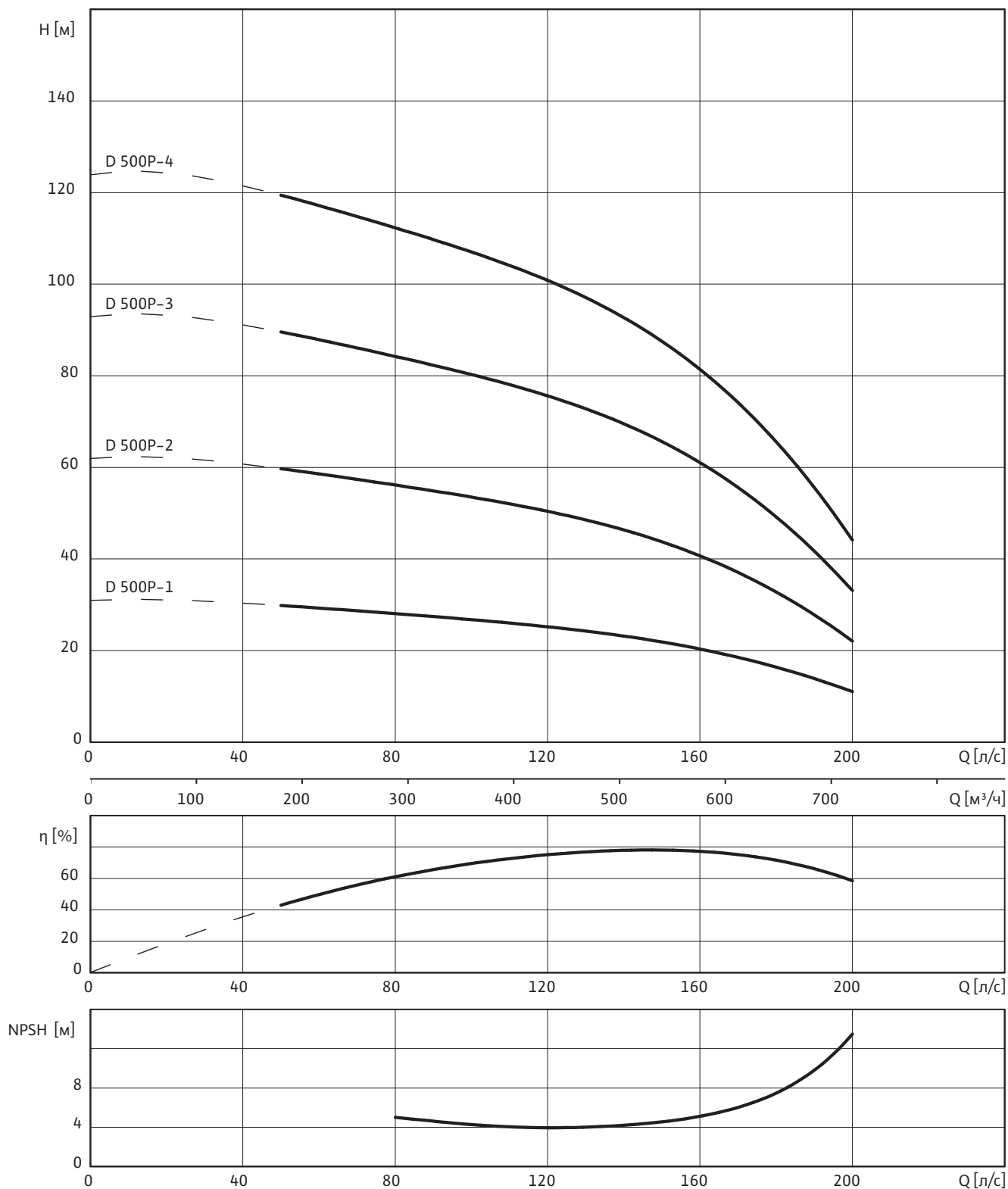
Насос без обратного клапана, ¹⁾ По запросу, ⁴⁾ Только с мотором M9!, * только DN 150

Скважинные насосы

Серия 10"...24"

Wilo-EMU D 500P

Характеристика Wilo-EMU D 500P



3~400 В, 50 Гц, $\rho = 1 \text{ кг/дм}^3$, $\nu = 1 \times 10^{-6} \text{ м}^2/\text{с}$, ISO 9906 приложение А, $\eta = \text{КПД}$

Wilо-EMU D 500P

Данные моторов

Wilо-EMU...	Кол-во ступеней	Тип мотора	Номинальная мощность мотора	Номинальный ток	Макс. мощность на валу насоса	Ток при макс. мощности на валу насоса	Тип монтажа
			P_2	I_N	P_W	I_W	
			кВт	А	кВт	А	
D 500P-1	1	M 12-4/45	75	159	45	99	V
D 500P-2	2	M 12-4/55	91	190	85	179	V
D 500P-3	3	M 12-4/75	128	270	128	270	V
D 500P-4	4	M 12-4/110	183	380	173	355	V
D 500P-4	4	M 156-4/64	184	365	173	345	V

Тип монтажа: V – вертикальный, H – горизонтальный. Указывается при заказе.

Размеры фланцев

Wilо-EMU...	Подсоединение			Класс давления			Размеры		
	DN_1	DN_2	DN_3	PN_1	PN_2	PN_3	d_2	k	D
	мм			бар			мм		
D 500P...	DN 300	–	–	10	–	–	12x22	400	445
D 500P...	DN 300	–	–	16	–	–	12x26	410	460

Обратный клапан

Wilо-EMU...	Подсоединение	Внутренняя/ наружная резьба	Класс давления	Размеры		Масса	Тип монтажа	Артикул	
				L	макс. \varnothing			Исполн. А	Исполн. С
				мм				–	
D 500P...	DN 300	–	10	395	445	134	V	6 049 083	6 049 087
D 500P...	DN 300	–	16	395	460	137	V	6 049 084	6 049 088

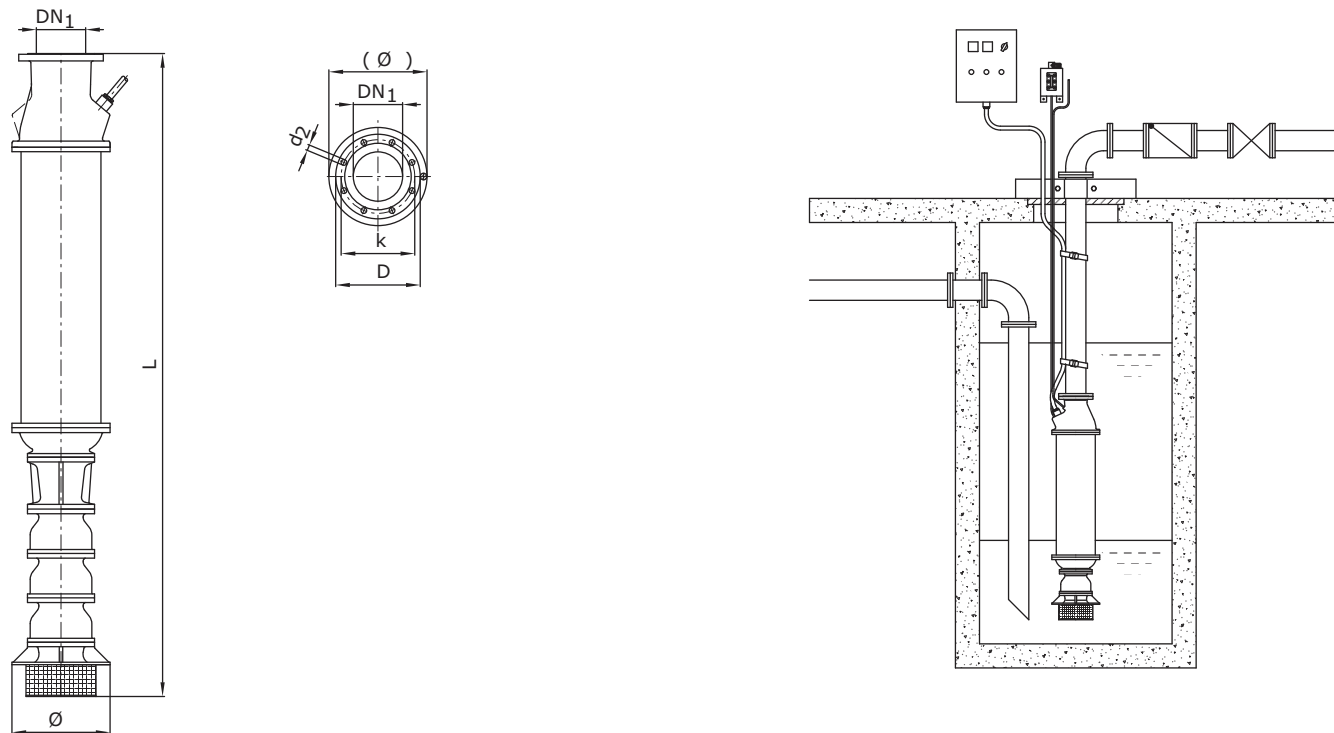
Насос без обратного клапана

Скважинные насосы

Серия 10"...24"

Wilo-EMU D 500P

Чертёж с размерами



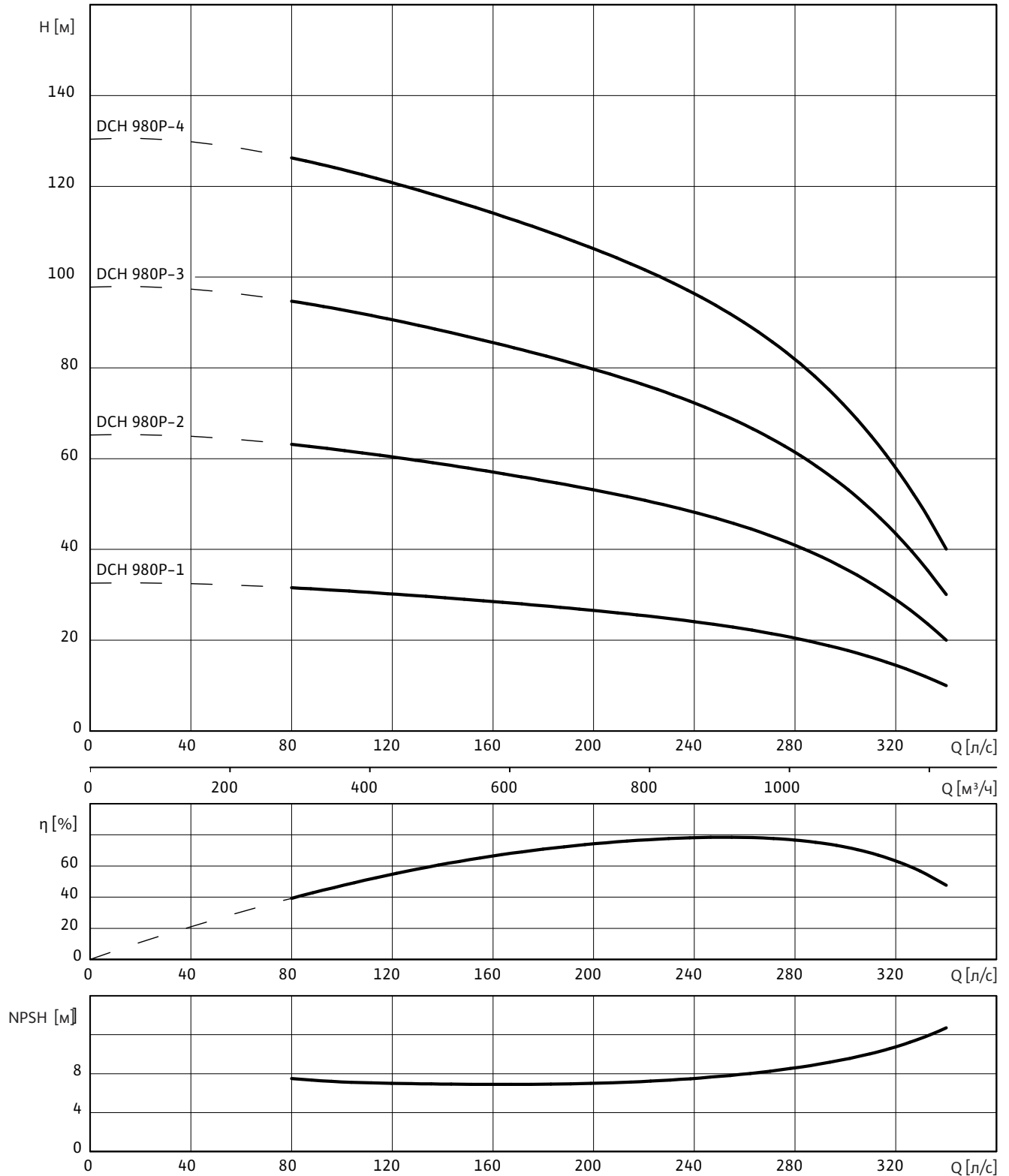
Масса, размеры

Wilo-EMU...	Тип мотора	Размеры		Масса агрегата
		<i>L</i>	\varnothing ³⁾	
		мм		кг
D 500P-1	M 12-4/45	2596	605	1090
D 500P-2	M 12-4/55	2996	605	1235
D 500P-3	M 12-4/75	3496	605	1415
D 500P-4	M 12-4/110	4146	605	1651
D 500P-4	M 156-4/64	3743	605	1750

Насос без обратного клапана

Wilо-EMU DCH 980P

Характеристика Wilо-EMU DCH 980P



3~400 В, 50 Гц, $\rho = 1 \text{ кг/дм}^3$, $\nu = 1 \times 10^{-6} \text{ м}^2/\text{с}$, ISO 9906 приложение А, $\eta = \text{КПД}$

Скважинные насосы

Серия 10"...24"

Wilo-EMU DCH 980P

Данные моторов

Wilo-EMU...	Кол-во ступеней	Тип мотора	Номинальная мощность мотора	Номинальный ток	Макс. мощность на валу насоса	Ток при макс. мощности на валу насоса	Тип монтажа
	–		P_2	I_N	P_W	I_W	–
	–		<i>кВт</i>	<i>A</i>	<i>кВт</i>	<i>A</i>	–
DCH 980P-1	1	M 12-4/45	75	159	75	159	V
DCH 980P-2	2	M 12-4/100	164	345	150	315	V
DCH 980P-2	2	M 156-4/55	160	315	150	295	V
DCH 980P-3	3	M 156-4/84	230	455	225	445	V
DCH 980P-4	4	M 156-4/120	315	620	300	590	V

Тип монтажа: V – вертикальный, H – горизонтальный. Указывается при заказе.

Размеры фланцев

Wilo-EMU...	Подсоединение			Класс давления			Размеры		
	DN_1	DN_2	DN_3	PN_1	PN_2	PN_3	d_2	k	D
	<i>мм</i>			<i>бар</i>			<i>мм</i>		
DCH 980P...	DN 300	–	–	10	–	–	12x22	400	445
DCH 980P...	DN 300	–	–	16	–	–	12x26	410	460

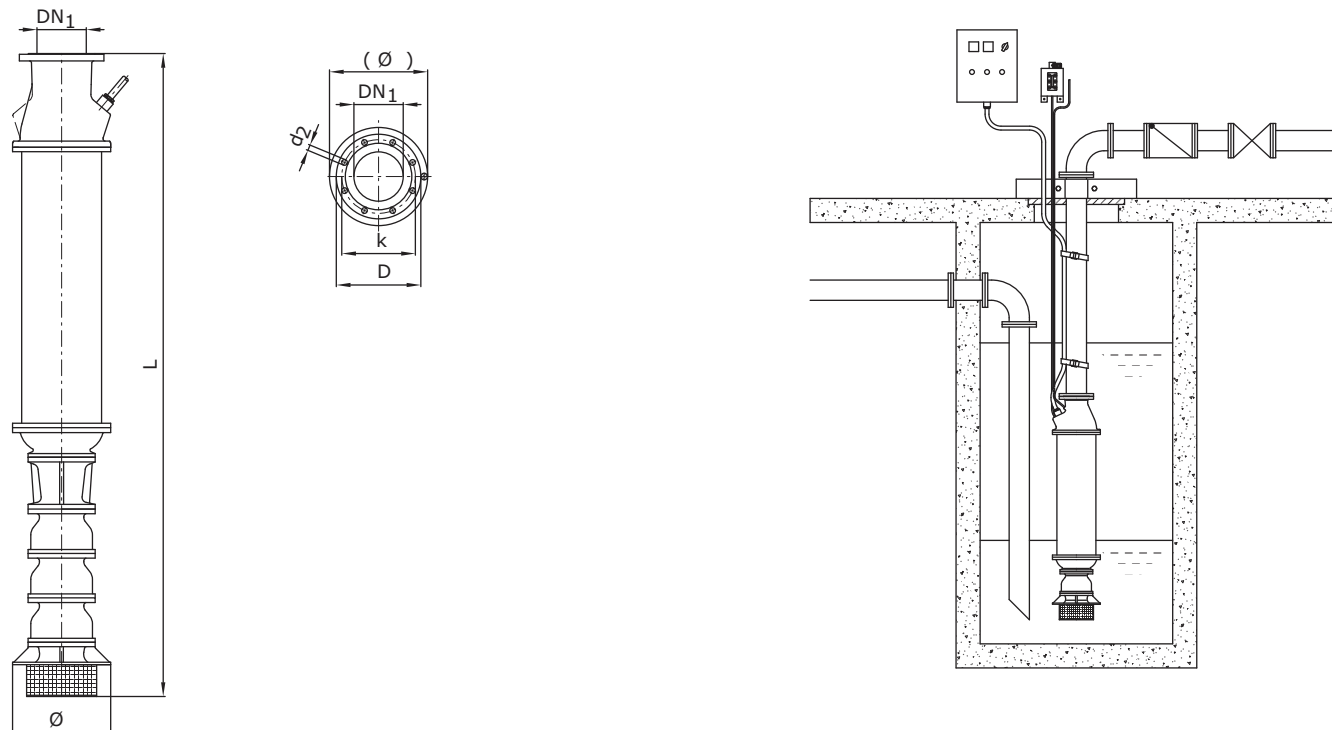
Обратный клапан

Wilo-EMU...	Подсоединение	Внутренняя/ наружная резьба	Класс давления	Размеры		Масса	Тип монтажа	Артикул	
				L	макс. \emptyset			Исполн. А	Исполн. С
				<i>мм</i>					
DCH 980P...	DN 300	–	10	395	445	134	V	6 049 083	6 049 087
DCH 980P...	DN 300	–	16	395	460	137	V	6 049 084	6 049 088

Насос без обратного клапана

Wilo-EMU DCH 980P

Чертеж с размерами



Масса, размеры

Wilo-EMU...	Тип мотора	Размеры		Масса агрегата
		L	$\varnothing^{3)}$	
		мм		кг
DCH 980P-1	M 12-4/45	2690	690	1140
DCH 980P-2	M 12-4/100	3590	690	1520
DCH 980P-2	M 156-4/55	3227	690	1700
DCH 980P-3	M 156-4/84	3867	690	2100
DCH 980P-4	M 156-4/120	4577	690	2580

Насос без обратного клапана

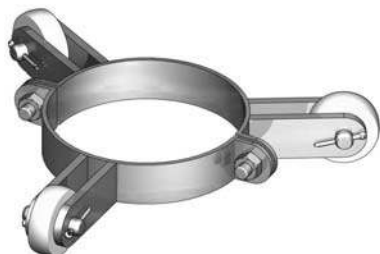
Скважинные насосы

Серия 10"...24"

Wilo-EMU DCH 980P

Механические принадлежности

Центрирующее устройство



Центрирующее устройство облегчают монтаж и демонтаж скважинных насосов и защищают обсадные трубы скважины (синтетический материал, синтетическое покрытие) и электрокабель от повреждений. Помимо этого центрирующие устройства обеспечивают монтаж скважинного насоса соосно скважине, обеспечивая равномерное поступление в него воды. Монтаж производится на напорном трубопроводе вблизи напорного патрубка насоса.

Информация для заказа

Тип	Артикул
Центрирующее устройство	По запросу

Графитовая фланцевая вставка



Графитовая фланцевая вставка защищает фильтры и обсадные трубы скважин от повреждений во время монтажа и демонтажа насоса, а также во время эксплуатации, если напорный трубопровод касается обсадной трубы. Графитовая фланцевая вставка монтируется между фланцами напорного трубопровода, ее выступы препятствуют контакту фланца напорного трубопровода с обсадной трубой или фильтром. Это позволяет в значительной мере обеспечить необходимое свободное проходное сечение скважины.

В качестве материала EPDM без тканевой прокладки (с допуском KTW). Фланцевая вставка изготавливается размерами DN 50 – DN 150 и классом давления PN 10–16. Для специальных случаев мы рекомендуем применять центрирующее устройство.

Информация для заказа

Тип	Артикул
Графитовая фланцевая вставка	
DN 50	6004167
DN 65	6004164
DN 80	6004165
DN 100	6004166
DN 125	6004154
DN 150	6004155

Механические принадлежности

Скобы для крепления электрокабеля



Скобы предназначены для крепления электрокабеля к напорному трубопроводу. Расстояние между скобами зависит от сечения и массы кабеля. Для одного кабеля сечением до 25 мм² на один участок трубы (5–6 м) используется 2 скобы для его крепления. Кабели больших сечений снабжаются дополнительными скобами через каждые 1–3 метра. Скобы для крепления кабеля устанавливаются с обеих сторон трубы – перед фланцами или переходной муфтой на небольшом расстоянии от них. Если закрепляются два электрокабеля, то для каждого из них используются свои скобы. Необходимо исключить проскальзывание электрокабеля под скобой. Поставляются скобы из резины SBR с зажимом из нержавеющей стали размерами 32–500 мм.

Информация для заказа	
Тип	Артикул
Скоба для крепления электрокабеля	
DN 32–DN40 (AISI 316)	6020169
DN 50 (AISI 316)	6020171
DN 65 (AISI 316)	6020173
DN 80 (AISI 316)	6020175
DN 100 (AISI 316)	6020177
DN 125 (AISI 316)	6020179
DN 150 (AISI 316)	6020181
DN 200 (AISI 316)	6020183
DN 250 (AISI 316)	6020185
DN 300 (AISI 316)	6020187
DN 350 (AISI 316)	6020189
DN 400 (AISI 316)	6020191
DN 500 (AISI 316)	6020193

Опорная стойка для горизонтального монтажа

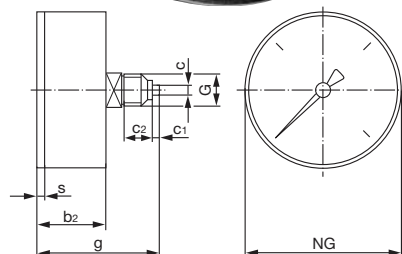


При горизонтальной установке погружных скважинных насосов используются специальные опорные стойки, выполненные из оцинкованной или нержавеющей стали. Их размер зависит от типа и конструкции насосного агрегата.

Информация для заказа	
Тип	Артикул
Опорная стойка для горизонтального монтажа	По запросу

Механические принадлежности

Манометр



Манометр для индикации фактического давления в системе.

Размеры									
Диапазон давления	Размер								Размеры под ключ
	NG	b2	c	c1	c2	g	S	G	SW
[бар]	[мм]							[дюймы]	[мм]
0-6	63	28	3	5	12	53	3	¼	14
0-10	63	28	3	5	12	53	3	¼	14
0-16	63	28	3	5	12	53	3	¼	14
0-25	63	28	3	5	12	53	3	¼	14
0-40	63	28	3	5	12	53	3	¼	14

Информация для заказа

Тип	Артикул
Манометр	
0-6 бар	500674396
0-10 бар	500176498
0-16 бар	500756392
0-25 бар	2660743
0-40 бар	2502048

Муфта

Размеры / Информация для заказа

Размер резьбы	Длина	Материал	Артикул
	[мм]		
G 2	56	1.4571	2660406
G 2½	-	1.4571	2502251
G 3	71	1.4571	6024193
G 4	83	1.4571	6024194
G 5	92	1.4571	6024195
G 6	92	1.4571	6024196

Механические принадлежности

Переходник с фланца на резьбу



Информация для заказа			
Размер фланца	Размер резьбы	Материал	Артикул
	[дюймы]		
DN50 / PN16	R 1¼	1.4301	6023910
DN50 / PN16	R 1½	1.4301	6023911
DN50 / PN16	R 2	1.4301	6023903
DN65 / PN16	R 1½	1.4301	6024184
DN65 / PN16	R 2	1.4301	6024185
DN65 / PN16	R 2½	1.4301	6023905
DN80 / PN16	R 2	1.4301	6024186
DN80 / PN16	R 2½	1.4301	6024187
DN80 / PN16	R 3	1.4301 или NiAl-Bz	6023908 или 6011442
DN100 / PN16	R 3	1.4301	6001573
DN100 / PN16	R 4	1.4301	6023909
DN150 / PN16	R 4	1.4301	По запросу
DN150 / PN16	R 5	1.4301	6046331

Резьбовой фланец



Информация для заказа			
Размер фланца	Размер резьбы	Материал	Артикул
	[дюймы]		
DN50 / PN16	R 2	1.4571	2507438
DN50 / PN40	R 2	1.4571	6034529
DN65 / PN16	R 1½	1.4571	2506380
DN65 / PN40	R 1½	1.4571	6034528
DN80 / PN16	R 3	1.4571	6001676
DN80 / PN40	R 3	1.4571	2521917
DN100 / PN16	R 4	1.4571	6024189
DN100 / PN40	R 4	1.4571	6024190
DN150 / PN16	R 6	1.4571	6024191
DN150 / PN40	R 6	1.4571	6024192

Двойной ниппель



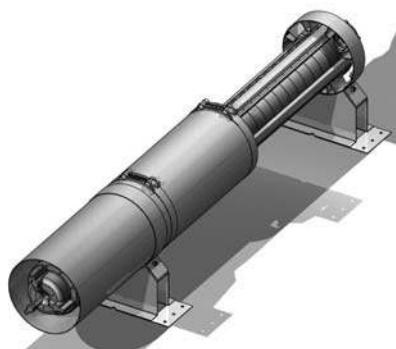
Информация для заказа			
Размер резьбы	Длина	Материал	Артикул
	[мм]		
R 1½	80	1.4571	6031374
R 2	100	1.4571	6031373
R 2½	80	1.4571	6024201
R 3	120	1.4571	6024202
R 4	120	1.4571	6024203
R 5	150	1.4571	6024204
R 6	150	1.4571	6024205

Механические принадлежности

Резьбовой переходник

Информация для заказа			
Размер внутренней резьбы со стороны насоса	Размер внутренней резьбы с напорной стороны	Материал	Артикул
[дюймы]	[дюймы]	-	-
R 2	R 1½	1.4571 или 1.4570	По запросу
R 2½	R 2	1.4571	6031375
R 3	R 2	1.4571	По запросу
R 3	R 2½	1.4571	6024206
R 4	R 2½	1.4571	6024207
R 4	R 3	1.4571	6024208
R 4	R 3½	1.4571	6024209
R 5	R 4	1.4571	6024210
R 6	R 5	1.4571	По запросу

Охлаждающий кожух

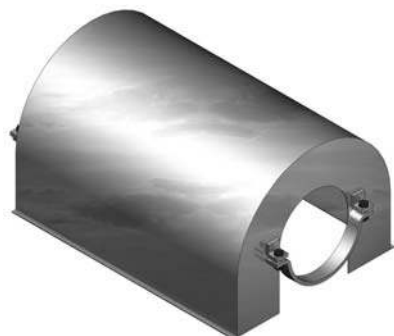


Чтобы обеспечить необходимую скорость обтекания мотора для его охлаждения, необходимо погружные насосы оснащать охлаждающим кожухом в следующих случаях:

- При установке в прямках, где мотор может затягиваться илом
 - При специальных условиях, когда требуется лучшее охлаждение мотора
 - В скважине, если нет обсадной трубы или если насос должен монтироваться на уровне фильтровальной трубы
 - Если в скважине повышенное содержание песка
 - При монтаже в скважине в скальном грунте, не укрепленной обсадными трубами
- Охлаждающие кожухи применяются для горизонтального и вертикального монтажа. В качестве материала применяется оцинкованная и нержавеющая сталь в зависимости от типа насоса.

Информация для заказа	
Тип	Артикул
Охлаждающий кожух	См. в каталоге по каждому насосу

Противовихревой кожух



Противовихревой кожух крепится на насосе в области всасывания, препятствуя тем самым образованию воронок во время работы. При помощи противовихревого кожуха перекачиваемая жидкость равномерно подается к насосу. Это позволяет уменьшить минимальный уровень воды и эффективнее использовать объем резервуара.

Конструкция и размеры противовихревого кожуха зависят от конкретного типа насоса. В качестве материала применяется оцинкованная и нержавеющая сталь в зависимости от типа насоса.

Информация для заказа	
Тип	Артикул
Противовихревой кожух	По запросу

Механические принадлежности

Напорный кожух



Для повышения давления погружной насос можно встроить в напорный кожух. Такая конструкция позволяет встраивать насос в систему трубопроводов и устанавливать в непогруженном состоянии. Насосы в напорном кожухе могут устанавливаться как вертикально, так и горизонтально (до определенного количества ступеней). Место подсоединения подводящего трубопровода может находиться на боковой стороне или соосно кожуху. Подсоединение возможно фланцевое и резьбовое. Конструкция напорных кожухов размером до 8" стандартизирована. Начиная с размера 10" конструкция зависит от конструкции насоса. По желанию напорный кожух может быть оснащен опорой. В качестве материала применяется оцинкованная и нержавеющая сталь в зависимости от типа насоса.

Информация для заказа

Тип	Артикул
Противовихревой кожух	По запросу

Предохранительный клапан

Предохранительный клапан для защиты системы от повышенного давления, при использовании установок водоснабжения и повышения давления. Установка в соответствии с местными строительными нормами и DIN.

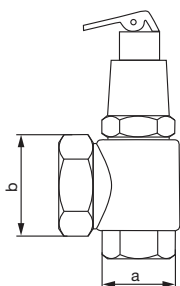
Внимание: Предохранительные клапаны поставляются исключительно с заводской настройкой. Давление срабатывания – 6, 10 или 16 бар. Указать в заказе.

Технические данные

- Допустимая перекачиваемая жидкость: вода без абразивных веществ
- Температура перекачиваемой жидкости: макс. 130 °С
- Давление срабатывания: на 10% выше по сравнению с установленным на заводе давлением
- Объем сброса: смотри таблицу

Материалы

- Корпус: бронза / Латунь
- Уплотнение: пербунан / EPDM



Характеристики

Размер (a)	Подсоединение сбрасываемой воды (b)		Объем сброса при превышении давления на 10 %		
	6-10 бар	16 бар	6 бар	10 бар	16 бар
	-	-	м ³ /ч		
Rp ¾	Rp 1¼	Rp 1¼	12.9	16.6	21.0
Rp 1	Rp 1	Rp 1¼	9.0	13.0	37.5
Rp 1¼	Rp 1¼	Rp 2	18.9	24.4	73.5

Информация для заказа

Тип	Артикул
Предохранительный клапан	
Rp ¾ PN 6	2007135
Rp 1 PN 6	2007136
Rp 1¼ PN 6	2007137
Rp ¾ PN 10	500814696
Rp 1 PN 10	500814799
Rp 1¼ PN 10	2007138
Rp ¾ PN 16	2007147
Rp 1 PN 16	2007146
Rp 1¼ PN 16	500814891

Механические принадлежности

Редукционный клапан



Для предотвращения повреждений вследствие превышения давления и для понижения расхода воды. При этом, за счет поддержания постоянного давления, снижается уровень шума.

Исполнение

- Корпус с двухсторонним присоединением манометра
- Возможность настройки с помощью регулировочного винта
- Шкала заданных значений давления
- Встроенный вентиль с мембраной
- Мелкая сетка (0–16 мм)
- Проверено DVGW

Технические данные

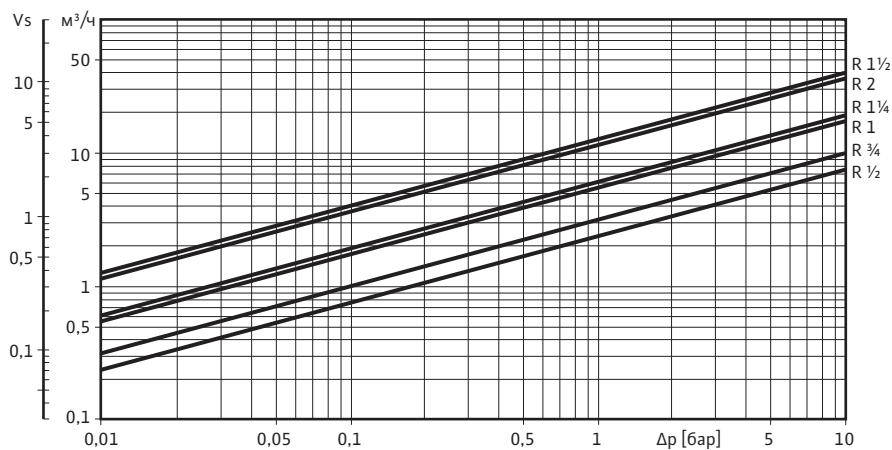
- T макс.: +40 °C
- Давление на входе: PN 25
- Минимальный перепад давления: 1 бар
- Нагрузка на мембрану: макс. 3 бара
- Номинальный диаметр: от 1/2" до 2"

Материалы

- Корпус: Латунь
- Седло клапана: синтетический материал
- Резьбовые соединения: латунь
- Мембрана: NBR (армированный волокном)
- Уплотнения: NBR
- Мелкая сетка/винты/гайки: нержавеющая сталь

Опции

Манометр, уголок, исполнения для другого давления и другой температуры.



Δp = потери давления в редукторе; V_s или $m^3/ч$ расход

Информация для заказа

Тип	Артикул
Редукционный клапан	
1/2"	2516292
3/4"	2516293
1"	2516294
1 1/4"	2516295
1 1/2"	2516296
2"	2516297

Механические принадлежности

Аэрационный клапан



Для предотвращения разряжения в трубопроводе. Установка в самой верхней точке. Размеры: R 1¼, R 1½ и R 2. Материал: латунь.

Информация для заказа

Тип	Артикул
Аэрационный клапан	
1¼"	18241
1½"	18242
2"	18243

Спускной клапан



Для опорожнения напорного трубопровода. Размеры: R 1¼, R 1½ и R 2. Материал: оцинкованная сталь.

Информация для заказа

Тип	Артикул
Спускной клапан	
1¼"	18173
1½"	18202
2"	18174

Поплавковый клапан



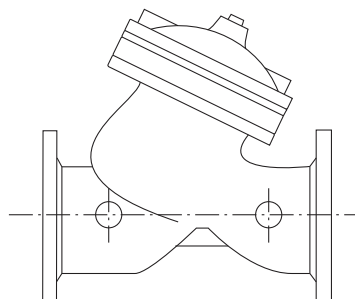
Поплавковый клапан, используемый в открытых накопительных резервуарах объемом до 1000 л, для регулирования уровня. Поплавковый клапан R ½ используется в качестве регулирующего клапана для мембранного клапана.

Характеристики / Информация для заказа

Размер	Масса	Подпор					Артикул
		1 бар	2 бар	3 бар	4 бар	5 бар	
	[кг]	[м³/ч]					-
R ½	1.4	2.1	3.0	3.6	4.2	4.7	501334690
R 1½	3.5	13.5	19.0	23.0	27.0	30.0	2521897
R 2	4.9	17.4	24.6	30.0	34.8	38.9	2515550

Механические принадлежности

Мембранный клапан



Мембранный клапан, используемый для регулирования уровня в открытых накопительных резервуарах объемом от 1500 л в сочетании с поплавковым клапаном R 1/2.

Технические данные

- Допустимая перекачиваемая жидкость: вода без абразивных веществ
- Температура перекачиваемой жидкости: макс. +90 °С
- Давление на входе: мин. 0,8 бар / макс. 16 бар

Материалы

- Корпус: бронза с внутренним и внешним синтетическим покрытием
- Штанга: нержавеющая сталь

Характеристики / Информация для заказа

Размер	Масса [кг]	Подпор					Артикул
		1 бар	2 бар	3 бар	4 бар	5 бар	
		[м³/ч]					
DN 65	10	55	78	95	110	123	2526770
DN 80	24	90	126	154	180	200	2526771
DN 100	38	144	200	250	300	320	2526772
DN 125	68	250	350	430	500	540	2526773

Обратный клапан



Обратный клапан без резьбовых соединений, для применения в системах водоснабжения, проверен DVGW.

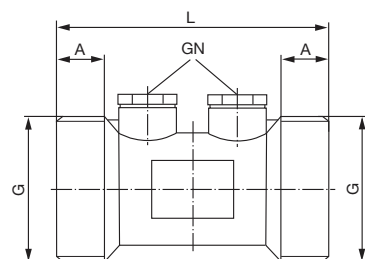
Технические данные

Температура перекачиваемой жидкости: Макс. +90 °С

Материалы

Корпус: MS 58

Размеры / Информация для заказа



Номинальный размер	Класс давления PN [бар]	Размеры				Размер под ключ SW [мм]	Артикул
		A	L	G	GN		
		[мм]		[дюймы]			
DN 15	10	10	66	3/4	1/4	25	2661842
DN 20	10	3	771	1	1/4	30	2660842
DN 25	10	4	801	1 1/4	1/4	38	2660840
DN 32	10	6	901	1 1/2	1/4	38	502472493
DN 40	10	7	1001	2	1/4	46	2660841
DN 50	10	1	1152	2 1/2	1/4	60	502465398

Механические принадлежности

Обратные клапана RV, RVF



Обратные клапаны препятствуют обратному течению жидкости, и соответственно опорожнению напорного трубопровода, обратному вращению выключенного насоса, а также вероятной блокировке насоса твердыми частицами, содержащимися в текущей назад жидкости. Кроме того, уменьшаются гидравлические удары, которые могут возникать после отключения насоса.

Обратный клапан устанавливается на напорный патрубок насоса, а в протяженных системах обратные клапана также устанавливаются в верхних точках системы.

Поставляются следующие исполнения обратных клапанов:

- Исполнение с откидной заслонкой (не нагруженный усилием пружины), тип RV
- Клапан, нагруженный усилием пружины, тип RVF
- Сопловой обратный клапан

При опасности гидравлических ударов рекомендуется применять подпружиненные или сопловые обратные клапана.

Исполнения RV и RVF имеют корпус из чугуна или по желанию из бесцинковой бронзы. Фланцевое соединение выполнено в соответствии с DIN 2501.

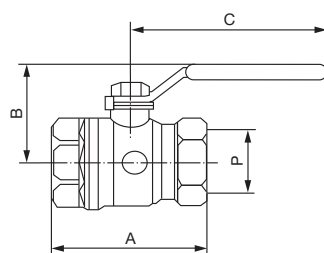
Сопловые обратные клапана имеют номинальные размеры от DN 80 до DN 300 и для давления PN 10 – PN 40. В качестве материала применяется нержавеющая сталь, бронза и эластомеры.

Информация для заказа

Тип		Артикул
Обратные клапана RVF		
DN 65	PN 10-16	6035629
DN 80	PN 10-16	6031256
DN 80	PN 25-40	6033576
R 3 A/J	PN 16	6034193
R 3 A/J	PN 40	6034194
DN 100	PN 10-16	6035681
DN 100	PN 25-40	6035682
R 4 A/J	PN 16	6034191
R 4 A/J	PN 40	6034192
DN 125	PN 10-16	6043645
DN 125	PN 25	6043649
DN 125	PN 40	6043678
DN 150	PN 10-16	6001388
DN 150	PN 25-40	6001598
R 6 A/J	PN 16	6034144
R 6 A/J	PN 40	6034195
DN 200	PN 10	6001191
DN 200	PN 16	6031341
DN 200	PN 25	6039273
DN 200	PN 40	6049997
DN 250	PN 10	6048309
DN 250	PN 16	6048311
DN 250	PN 25	6048313
DN 250	PN 40	6048315
DN 300	PN 10	6049083
DN 300	PN 16	6049084
DN 300	PN 25	6049085
DN 300	PN 40	6049086
DN 350	PN 10	6035687
DN 350	PN 16	6031224

Механические принадлежности

Шаровой кран



Удобная и надёжная запорная арматура для проведения техобслуживания насосов и компонентов системы. Подходит для использования в системах бытового водоснабжения по DIN 1988. Шаровые краны до 2" проверены DVGW.

Материалы

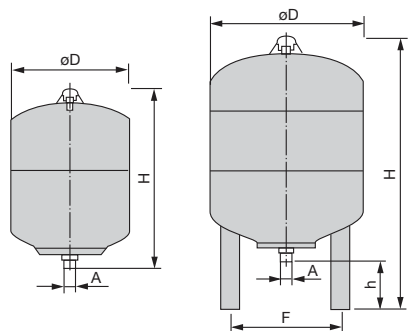
- Корпус: хромированная латунь

Размеры / Информация для заказа

Номинальный размер	Класс давления	Размеры					Кv	Артикул
		PN	A	B	C	P		
	[бар]	[мм]					-	
R ¼	42	39	26.1	42	8	6.6	2511302	
R ½	42	54	33.7	78	10	10.2	2663982	
R ¾	42	62	45.5	96	12.7	18.45	2663981	
R 1	35	75	49.6	96	17.5	36.3	2663980	
R 1¼	35	84	53.7	96	22.5	73.5	2663979	
R 1½	35	93	68	138	28	105	2663978	
R 2	35	107	73.5	138	35	158	2663977	
R 2½	28	143	101	172	45	240	2663976	

Механические принадлежности

Мембранные напорные баки тип D



Баки предусмотрены для предотвращения гидравлических ударов в системе и способствуют снижению частоты включений насоса/установки. Без проточной арматуры.

Внимание: Данные напорные расширительные баки не соответствуют DIN 4807/T5, следовательно, их использование в системах горячего водоснабжения в Германии не разрешено.

Материалы

- Корпус: Хромированная латунь
- Мембранный бак: RSt 37-2
- Мембрана: специальный эластомер, пригодный для питьевого водоснабжения
- Наружное покрытие: порошковое покрытие
- Штуцер подключения к водопроводу: нержавеющая сталь

Характеристики

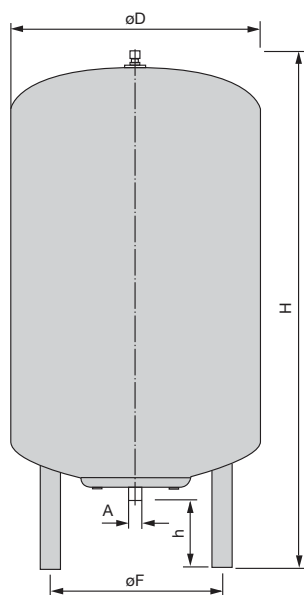
Тип	Рабочее давление	Полезный объем [л]	Размеры					Масса [кг]
	-		A	D	F	H	h	
	[бар]		[мм]					
8 D	16	6.0	R ¾	206	-	315	-	4.5
8 D	25	6.0	R ¾	206	-	315	-	5.0
12 D	16	9.0	R ¾	280	-	293	-	6.0
18 D	11	13.5	R ¾	280	-	370	-	7.5
25 D	10	18.7	R ¾	280	-	490	-	9.0
33 D	10	23.5	R ¾	280	236	690	236	11.5

Информация для заказа

Тип	Артикул
Мембранный напорный бак тип D	
8 D - PN 16	180343495
12 D - PN 16	2515517
18 D - PN 11	2502038
25 D - PN 10	2515518
33 D - PN 10	2515519

Механические принадлежности

Мембранные напорные баки тип DE



Напорные расширительные баки со сменной мембраной изготовлены в соответствии с требованиями закона о пищевых продуктах, могут быть использованы в установках питьевого водоснабжения, повышения давления и полива. Без проточной арматуры. Баки предусмотрены для предотвращения гидравлических ударов в системе и способствуют снижению частоты включений насоса/установки.

Внимание: Данные напорные расширительные баки не соответствуют DIN 4807/T5, следовательно, их использование в системах горячего водоснабжения в Германии не разрешено.

Материалы

- Мембранный бак: RSt 37-2
- Мембрана: специальный эластомер, пригодный для питьевого водоснабжения
- Наружное покрытие: горячее эмалирование

Технические данные

- Температура перекачиваемой жидкости: макс. +70 °С

Характеристики

Тип	Рабочее давление	Полезный объем	Размеры					Масса
	-		A	D	F	H	h	
	[бар]	[л]	[мм]					[кг]
60 DE	10	45	G 1	480	293	740	160	18
80 DE	10	60	G 1	480	351	730	152	20
100 DE	10	75	G 1	480	351	834	152	25
200 DE	10	150	G ¼	634	485	967	144	43
300 DE	10	225	G ¼	634	485	1267	144	48
500 DE	10	375	G ¼	740	570	1475	133	79

Информация для заказа

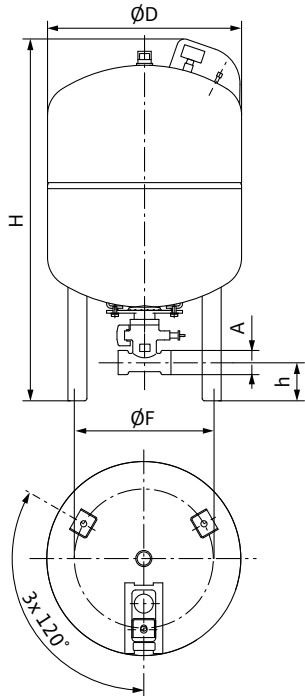
Тип	Артикул
Мембранный напорный бак тип DE	
60 DE	2515523
80 DE	2515524
100 DE	2515525
200 DE	2511823
300 DE	2515526
500 DE	2511831

Опции

- Бак согласно DIN 4807/T5 и DIN-DVGW (№ NW9481AT2535) с проточной арматурой, мембраной по KTW (категория C) и синтетическим покрытием по KTW (категория B)

Механические принадлежности

Мембранные напорные баки тип DT5 Junior



Напорные расширительные баки для применения в установках питьевого водоснабжения, повышения давления. Баки предусмотрены для предотвращения гидравлических ударов в системе и способствуют снижению частоты включений насоса /установки.

- Мембранный напорный бак для установок повышения давления, подачи питьевой воды и водонагревающих установок
- Проточный, в сборе с арматурой, включая задвижки и элементы для опорожнения
- Изготовлен и проверен по DIN 4807 T5, DIN DVGW reg. № NW-9481AU2123 и NW 9481AT2535

- Допуск в соответствии с директивой 97/23/ЕС по напорным установкам

Внимание: Установка мембранного бака должна соответствовать условиям местных требований по водоснабжению.

Обозначение типа Wilo-DT5 junior 500

DT5 Мембранный напорный бак

junior Обозначение типа

500 Полезный объем в литрах

Технические данные

- Температура перекачиваемой жидкости: макс. +70 °С
- Допустимая перекачиваемая жидкость: вода без абразивных веществ
- Давление на входе: 4,0 бара

Материалы

- Мембранный бак: зеленый или белый, с покрытием из синтетического материала
- Мембрана: мембрана по KTW C и W 270, сменная

Информация для заказа. Рабочее давление 10 бар (PN 10)

Тип	Полезный объем	Размеры					Масса
		A	D	F	H	h	
		[мм]					
DT5 junior 60	60	Rp 1¼	409	293	766	80	15
DT5 junior 80	80	Rp 1¼	480	351	750	72	17
DT5 junior 100	100	Rp 1¼	480	351	834	72	20
DT5 junior 200	200	Rp 1¼	634	485	973	80	47
DT5 junior 300	300	Rp 1¼	634	485	1273	80	53
DT5 junior 400	400	Rp 1¼	740	570	1245	69	73
DT5 junior 500	500	Rp 1¼	740	570	1475	69	79

Техобслуживание мембранных напорных расширительных баков регламентируется DIN 4807 T2. Оно должно проводиться ежегодно и включает в себя, в основном, контроль и настройку входного давления, а также давления заполнения установки или начального давления.

Испытания напорных баков проходят в соответствии с предписаниями по надежности в эксплуатации (BetrsichV), издание от 27.09.2002, при эксплуатации руководствоваться прилагаемой инструкцией по монтажу, эксплуатации и техобслуживанию.

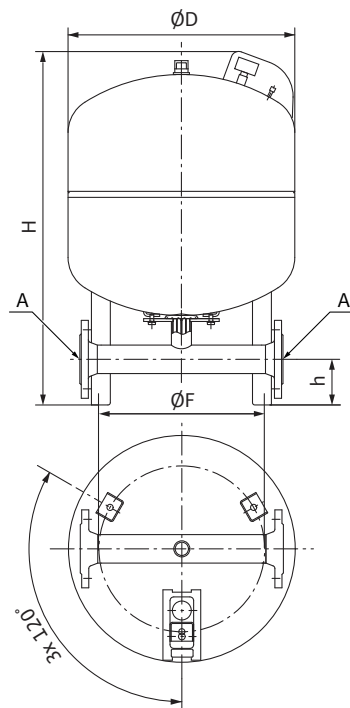
Относится к группе 2 по DGRL – например, вода, воздух, азот = не взрывоопасны, не ядовиты, с малой вероятностью воспламенения.

Информация для заказа

Тип	Артикул
Мембранный напорный бак тип DT5 Junior	
DT5 junior 60	2515527
DT5 junior 80	2525528
DT5 junior 100	2515529
DT5 junior 200	2515530
DT5 junior 300	2515531
DT5 junior 400	2524232
DT5 junior 500	2515532

Механические принадлежности

Мембранные напорные баки тип DT5 Duo



- Аналогичен DT5, но со следующими дополнениями:
- Участок трубы с фланцевым соединением
 - Подходит для особо больших объемных расходов
 - Задвижки заказываются дополнительно

Информация для заказа. Рабочее давление 10 бар (PN 10)

Тип	Полезный объем	Размеры					Масса	Артикул			
		-	A	D	F	H			h	-	-
		[л]	[мм]						[кг]	-	
DT5 Duo 80	80	DN50	480	351	750	97	23	2521290			
DT5 Duo 100	100	DN50	480	351	834	97	26	2521291			
DT5 Duo 200	200	DN50	634	485	973	104	53	2521292			
DT5 Duo 300	300	DN50	634	485	1273	104	59	2521293			
DT5 Duo 400	400	DN80	740	570	1245	110	79	2524222			
DT5 Duo 500	500	DN80	740	570	1475	110	85	2521294			
DT5 Duo 600	600	DN80	740	640	1859	233	168	524210			
DT5 Duo 800	800	DN80	740	640	2324	233	208	2524211			
DT5 Duo 1000	1000	DN80	740	640	2734	233	248	2524212			
DT5 Duo 1001	1000	DN100	1000	875	2001	141	429	По запросу			
DT5 Duo 1500	1500	DN100	1200	1070	1991	141	539	2521621			
DT5 Duo 2000	2000	DN100	1200	1070	2451	141	714	2518132			
DT5 Duo 3000	3000	DN100	1500	1100	2520	168	1054	По запросу			

Информация для заказа. Рабочее давление 16 бар (PN 16)

Тип	Полезный объем	Размеры					Масса	Артикул			
		-	A	D	F	H			h	-	-
		[л]	[мм]						[кг]	-	
DT5 Duo 80	80	DN50	480	351	750	97	32	2524213			
DT5 Duo 100	100	DN50	480	351	834	97	34	2524214			
DT5 Duo 200	200	DN50	634	485	973	104	61	2524215			
DT5 Duo 300	300	DN50	634	485	1273	104	70	2524216			
DT5 Duo 400	400	DN80	740	640	1394	233	118	2524217			
DT5 Duo 500	500	DN80	740	640	1615	233	130	2524218			
DT5 Duo 600	600	DN80	740	640	1859	233	178	2524219			
DT5 Duo 800	800	DN80	740	640	2324	233	228	2524220			
DT5 Duo 1000	1000	DN80	740	640	2734	233	263	2524221			
DT5 Duo 1001	1000	DN100	1000	875	2001	141	530	По запросу			
DT5 Duo 1500	1500	DN100	1200	1070	1991	141	685	По запросу			
DT5 Duo 2000	2000	DN100	1200	1070	2451	141	895	По запросу			
DT5 Duo 3000	3000	DN100	1500	1100	2521	168	1240	По запросу			

Техобслуживание мембранных напорных расширительных баков регламентируется DIN 4807 T2. Оно должно проводиться ежегодно и включает в себя, в основном, контроль и настройку входного давления, а также давления заполнения установки или начального давления.

Испытания напорных баков проходят в соответствии с предписаниями по надежности в эксплуатации (BetrsichV), издание от 27.09.2002, при эксплуатации руководствоваться прилагаемой инструкцией по монтажу, эксплуатации и техобслуживанию.

Относится к группе 2 по DGRL – например, вода, воздух, азот = не взрывоопасны, не ядовиты, с малой вероятностью воспламенения.

Принадлежности

Механические принадлежности

Расчет объема мембранных напорных баков для установок повышения давления

Для бака на напорном коллекторе установки **с частотным приводом на один насос**:

$$V = 0,385 * Q / (n * N)$$

Где:

V [м³] Объем бака

Q [м³/ч] Подача установки

n Допустимое число включений насоса в час

N Число насосов в установке (без резервного)

Для бака на напорном коллекторе установки **без частотного привода**:

$$V = [0,275 * Q * (P_1 + 1) * (P_2 + 1)] / [N * (P_1 - P_2) * (P_3 + 1) * n]$$

Где:

V [м³] Объем бака

Q [м³/ч] Подача установки

n Допустимое число включений насоса в час

N Число насосов в установке (без резервного)

P₁ [бар] Избыточное (манометрическое) давление выключения насоса

P₂ [бар] Избыточное (манометрическое) давление включения насоса

P₃ [бар] Избыточное (манометрическое) давление воздуха в пустом баке (= P₂-0,2)

Допустимое число включений в час*

Мощность насоса, кВт	0,37-0,75	1,1-1,2	3,0-7,5	>9,2
n	50-40	35-25	20-15	14-10

* Более точные значения см. в технических данных насоса

Максимальный расход/потери давления

Тип	Полезный объем	Максимальный расход через проточную арматуру	Потери давления
	[л]	[м³/ч]	[бар]
DT5 junior			
Rp 1¼"	60-500	≤ 7,2	Δp=0,04*(Q/7,2)²
DT5 Duo			
DN 50	80-3000	≤ 15	Δp=0,14*(Q/15)²
DN 65	80-3000	≤ 27	Δp=0,11*(Q/27)²
DN 80	80-3000	≤ 36	Можно не учитывать
DN 100	80-3000	≤ 56	Можно не учитывать

Приборы управления

SK 277 (прибор защиты от сухого хода)



Настенный прибор SK277 для защиты от сухого хода одного насоса мощностью не более 3 кВт (не более 10А) при заборе воды из накопительного резервуара. Работает совместно с 3-мя электродами уровня: 1 электрод – общий (масса); 2 электрод – нижний уровень; 3 электрод – верхний уровень.

Прибор SK277 производит отключение насоса по 2 электроду (нижний уровень) и его включение по 3 электроду (верхний уровень). Чувствительность электродов настраивается вручную на электродном реле. Уровни включения/отключения устанавливаются заказчиком и при этом необходимо всегда помнить о правильности их установки. Нижний электрод устанавливается не ниже минимально-допустимого уровня воды для насоса.

Технические данные

- Рабочее напряжение: 3~400 В, 50 Гц / 3~230 В, 50 Гц / 1~230 В, 50 Гц
- Присоединяемая мощность: макс. 3 кВт
- Класс защиты: IP 54
- Длина кабеля: 5 м
- Габариты: 165 x 110 x 128 мм

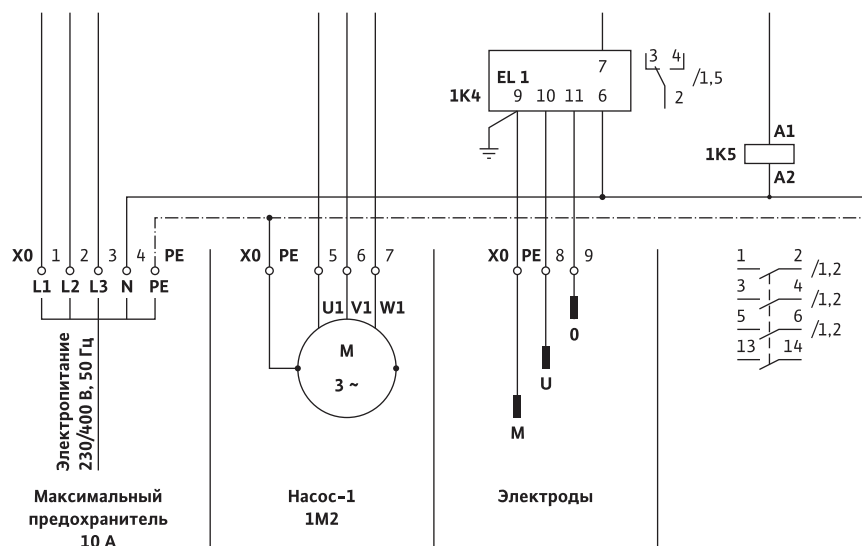
Материалы

- Корпус: синтетический материал
- Электроды: V4A
- Оболочка электрода: ПВХ

Информация для заказа

Тип	Артикул
Прибор SK 277 в комплекте с электродами	180495295

Схема подключения SK 277



Приборы управления

Прибор управления для одного насоса SK 701



Предназначен для управления работой одного скважинного насоса в системах водоснабжения, повышения давления.

Обозначение типов

Например, **Wilo-SK 701**

SK Прибор управления
701 Типоразмер

Основные функции

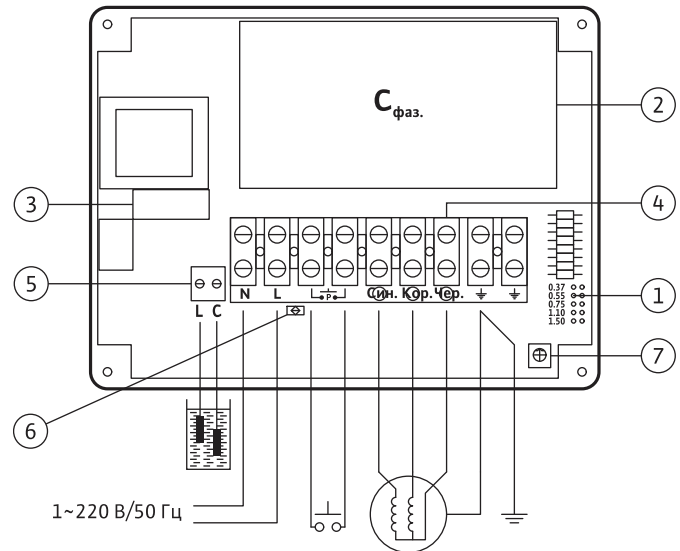
- Управление насосом при использовании реле давления
- Защита насоса от работы при низком уровне воды в скважине с помощью погружных электродов
- Защита мотора от:
 - превышения тока
 - недопустимого напряжения в сети
 - сухого хода насоса
 - недопустимой частоты пусков
- Световая сигнализация о неисправностях

Технические данные

- Для насосов с моторами мощностью 0,37 / 0,55 / 0,75 / 1,1 / 1,5 кВт
- Питание: 1~220 В, 50 Гц
- Степень защиты: IP 54
- Предохранитель прибора управления: 0,1 А
- Сопротивление в цепи погружных электродов, не более: 10 кОм (25 кОм при увеличенной чувствительности электродов)
- Температура окружающего воздуха: от +1 до +40 °С

Схема подключения прибора

1. Переключатель мощности подключаемого насоса (устанавливается на заводе-изготовителе)
2. Фазосдвигающий конденсатор – С фаз.
3. Предохранитель прибора управления
4. Клеммная колодка для подсоединения питающей электросети, насоса и реле давления
5. Клеммы для подключения погружных измерительных электродов
6. Переключатель повышения чувствительности системы электродов
7. Потенциометр регулировки защитного отключения по сухому ходу насоса



Клеммная колодка

L, N	Клеммы для подключения к однофазной электросети ~220 В, 50 Гц. L – фаза, N – нейтраль
P	Две клеммы для подключения реле давления
Син., Кор., Чер.	Три клеммы для подключения однофазного насоса
	Две дополнительные клеммы для присоединения контактов заземления
L	Клемма для подключения основного измерительного электрода
C	Клемма для подключения заземляющего измерительного электрода

Объем поставки

- Прибор управления SK-701
- Комплект гермовводов
- Инструкция по монтажу и эксплуатации

Информация для заказа

Тип	Артикул
Прибор управления SK 701	
0,37 кВт	2895040
0,55 кВт	2895041
0,75 кВт	2895042
1,1 кВт	2895043
1,5 кВт	2895044

Принадлежности

Тип	Кол-во	Стр.
Комплект переключения по давлению 0–16 бар (управление работой насоса)	1	314
Погружной электрод (защита от сухого хода)	2	315

Приборы управления

Прибор управления SK 712/d/sd/ss



Предназначен для управления работой от 1 до 6 насосов в системах водоснабжения, повышения давления, циркуляции.

Обозначение типов

Например, **Wilo-SK 712/sd-2-7,5/T2**

SK	Прибор управления
712	Типоразмер
sd	Тип пуска:
d	Прямой
sd	Звезда-треугольник
ss	Плавный пуск
2	Для двух насосов
7,5	Макс. мощность подключаемых насосов, кВт
T2	Температурное исполнение:
T1	Для установки прибора в неотапливаемом помещении с температурой от -25 до +40 °С для исполнений d/sd/ss
T2	Для установки прибора на открытом воздухе с температурой от -40 до +40 °С для исполнений d/sd

Основные функции

- Автоматический и ручной режим работы с отдельным управлением насосами
- Программно задаваемые параметры насосов, уровней, давлений и других параметров системы
- Отображение технологических параметров во время работы системы
- Сигнализация неисправности с отображением кода
- Подключение резервных насосов при выходе из строя работающих;
- Циклическое переключение насосов для обеспечения равномерного износа
- Подключение к работе пиковых насосов при нехватке производительности
- Аварийный ручной пуск насосов без электроники (тумблером внутри шкафа)
- Защита моторов:
 - от перегрева обмоток - PTC/WSK
 - от превышения тока
 - от неправильного чередования фаз
 - от выпадения / не симметрии фаз
 - от сухого хода
 - от протечек - электрод контроля герметичности

- Управляющие входы:
 - дискретный вход дистанционного отключения
 - 5 дискретных входов для подключения датчиков (поплавки, погружные электроды)
 - 2 аналоговых входа для работы с датчиками давления, уровня (4-20 мА, 0-10 В)
- Релейные выходы на внешнее устройство сигнализации или сбора информации (SBM/SSM) - дистанционное отключение

Дополнительные опции

- Раздельная сигнализация работы насосов
- Раздельная сигнализация неисправности насосов
- Раздельные вводы питания для каждого насоса
- Удаленная диспетчеризация прибора по протоколу MODBUS с использованием интерфейса RS-485
- Возможность изменения алгоритмов работы и подключение нестандартных датчиков в соответствии с требованиями заказчика
- Температурное исполнение T1 для установки в неотапливаемом помещении с температурой от -25 до +40 °С для приборов d/sd/ss
- Температурное исполнение T2 для установки на открытом воздухе с температурой от -40 до +40 °С для приборов d/sd
- Защита моторов:
 - датчик PT 100
 - контроль сопротивления изоляции
 - подключение второго электрода контроля герметичности

Оснащение

- Ручка основного сетевого рубильника для ручного включения и выключения всего прибора
- Клавиатура для программирования прибора
- Цифровой индикатор для отображения информации о параметрах системы
- Клавиша и светодиод ручного режима работы системы для переключения прибора между автоматическим и ручным режимом работы системы
- Светодиоды обобщенного состояния системы

Управление насосами (по количеству насосов - от 1 до 6)

Каждый насос в системе имеет свою область управления, которая содержит клавишу «Включение / Выключение» и отдельную индикацию - «Готовность», «Работа», «Авария» и «Питание» соответствующего насоса.

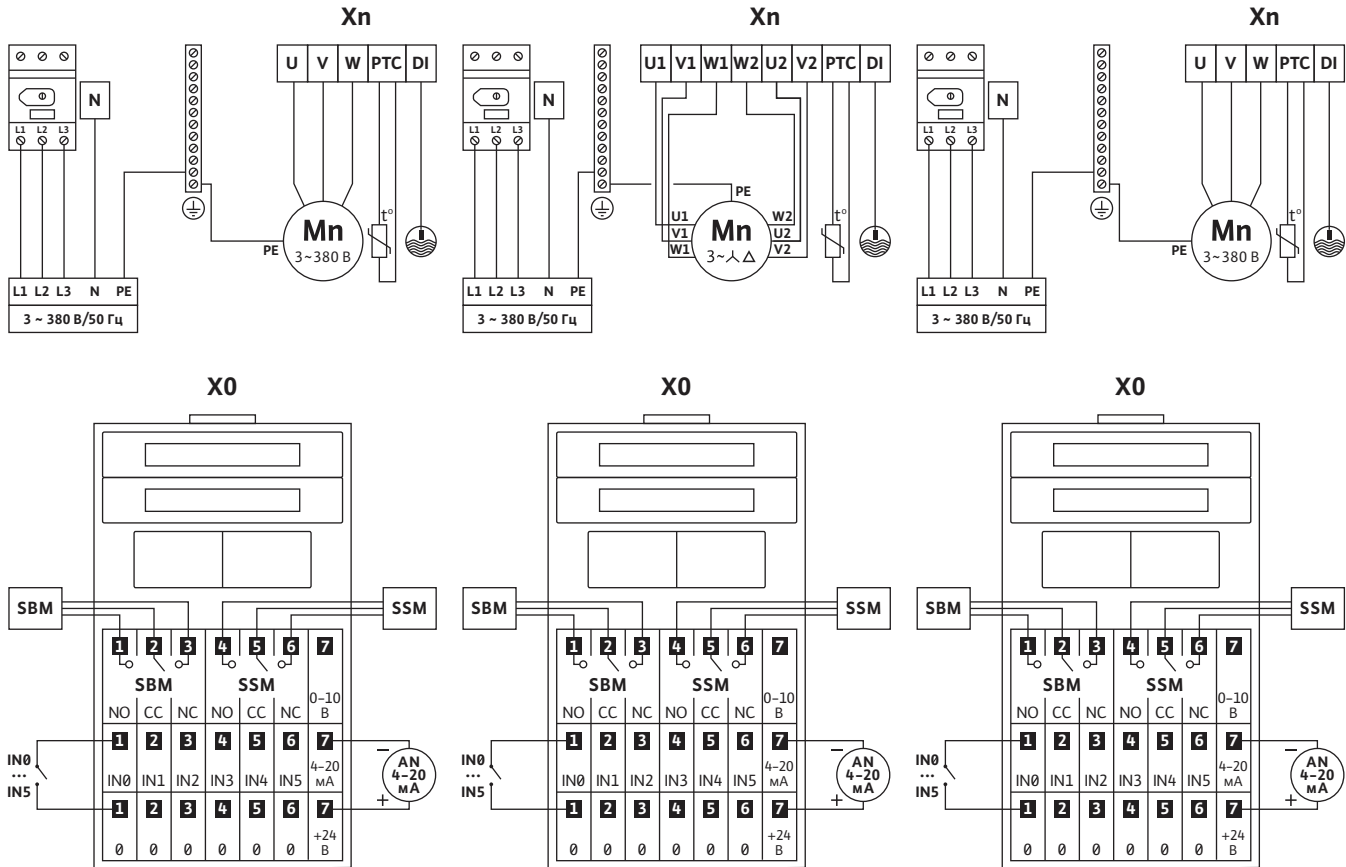
Напряжение	1~220 В / 3~380 В, 50 Гц
Условия эксплуатации	от +1 до +40 °С без образования конденсата
Степень защиты	IP 65

Приборы управления

Схема подключения SK 712-d

Схема подключения SK 712-sd

Схема подключения SK 712-ss



Xn	Клеммная колодка подсоединения n-насоса (n - от 1 до 6)
X0	Клеммная колодка подсоединения внешних датчиков
L1, L2, L3, N, PE	Подсоединение питающей трехфазной электросети 3~380 В, 50 Гц

Вход/выход	Тип сигнала	Расположение
U-V-W, PE или U1-V1-W1, U2-V2-W2, PE	Подсоединение насоса в соответствии со значением номинального тока подключаемого электродвигателя	Клеммная колодка Xn
PTC	PTC-термистор или WSK (Bi)	Клеммная колодка Xn
DI	Контактный электрод контроля герметичности - срабатывание при сопротивлении Rвл 10 кОм (вторым выводом датчика является корпус прибора)	Клеммная колодка Xn
IN0-IN5 Дискретные входы	Контакт (вторым выводом датчика (сигнала) является корпус прибора)	Клеммная колодка X0
AN (4-20 мА, 0-10 В) Аналоговый вход	4-20 мА, 0-20 мА, 0-10 В, 2-10 В. Напряжение питания = 24 VDC	Клеммная колодка X0
SSM	Внешнее устройство сигнализации неисправности системы (переключающий контакт реле). Напряжениенагрузки=250 В, Ток нагрузки=1 А.	Клеммная колодка X0
SBM	Внешнее устройство сигнализации работы системы (переключающий контакт реле). Напряжение нагрузки=250 В, Ток нагрузки=1 А.	Клеммная колодка X0

Приборы управления

Клеммная колодка X0

	Система с ПЧ и каскадным подключением или система с регулированием по сигналам аналогового датчика	Система с регулированием по сигналам дискретного датчика	Система с регулированием уровня по 4 поплавковым датчикам	Система с регулированием уровня по сигналам аналогового датчика
Вход	Подключаемый датчик или сигнал			
AN	Аналоговый датчик давления	Не используется	Не используется	Аналоговый датчик уровня
IN0	Дистанционное отключение	Дистанционное отключение	Дистанционное отключение	Дистанционное отключение
IN1	Дискретный сигнал защиты от сухого хода	Дискретный сигнал защиты от сухого хода	Нижний поплавок защиты от сухого хода	Нижний поплавок защиты от сухого хода
IN2	Не используется	Отключение пикового насоса	Поплавок включения 1-ой ступени	Поплавок пуска на случай отказа аналогового датчика
IN3	Не используется	Включение пикового насоса	Поплавок включения 2-ой ступени	Не используется
IN4	Не используется	Не используется	Верхний поплавок перелива	Не используется
IN5	Не используется	Не используется	Не используется	Не используется

Принадлежности SK 712/d/sd/ss (Система с ПЧ и каскадным подключением или система с регулированием по сигналам аналогового датчика)

Тип	Кол-во	Стр.
Комплект датчика давления дополнительно с: Поплавковый выключатель WA65 или Погружной электрод*	1	314
или Реле защиты по сухому ходу	1	315
или Прибор SK 277 (включая 3 электрода)	1	295

Принадлежности SK 712/d/sd/ss (Система с регулированием по сигналам дискретного датчика)

Тип	Кол-во	Стр.
Комплект переключения по давлению 0-16 бар дополнительно с: Поплавковый выключатель WA65 или Погружной электрод*	1	314
или Реле защиты по сухому ходу	1	315
или Прибор SK 277 (включая 3 электрода)	1	295

Принадлежности SK 712/d/sd/ss (Система с регулированием уровня по сигналам поплавковых датчиков или электродов)

Тип	Кол-во		Стр.
	1 насос	2 насоса	
Поплавковый выключатель WA65 или Погружной электрод*	3 4	4 5	316 315

Принадлежности SK 712/d/sd/ss (Регулирование уровня по сигналу аналогового датчика)

Тип	Кол-во	Стр.
Аналоговый датчик уровня дополнительно с: Поплавковый выключатель WA65 или Погружной электрод*	1 2 3	316 315

*Для заказа прибора SK 712 с возможностью подключения погружных электродов отслеживания уровня в конце артикула добавляется EL.

Информация для заказа

Тип	Артикул*
SK 712/sd...	
SK-712/sd-1-7,5 (17A)	2895055
SK-712/sd-1-15 (33A)	2895056
SK-712/sd-1-22 (43A)	2895057
SK-712/sd-1-30 (60A)	2895058
SK-712/sd-1-37 (75A)	2895059
SK-712/sd-1-45 (90A)	2895060
SK-712/sd-1-55 (100A)	2895061
SK-712/sd-1-75 (140A)	2895062
SK-712/sd-1-90 (180A)	2895063
SK-712/sd-1-110 (230A)	2895064
SK-712/sd-1-132 (300A)	2895065
SK-712/sd-1-160 (340A)	2895066
SK-712/sd-1-200 (400A)	2895067
SK-712/sd-2-7,5 (17A)	2895012
SK-712/sd-2-15 (33A)	2895013
SK-712/sd-2-22 (43A)	2895014
SK-712/sd-2-30 (60A)	2895015
SK-712/sd-2-37 (75A)	2895016
SK-712/sd-2-45 (90A)	2895024
SK-712/sd-2-55 (100A)	2895025
SK-712/sd-2-75 (140A)	2895026
SK-712/sd-2-90 (180A)	2895050
SK-712/sd-2-110 (230A)	2895051
SK-712/sd-2-132 (300A)	2895052
SK-712/sd-2-160 (340A)	2895053
SK-712/sd-2-200 (400A)	2895054
SK-712/sd-3-7,5 (17A)	2895302
SK-712/sd-3-15 (33A)	2895303
SK-712/sd-3-22 (43A)	2895304
SK-712/sd-3-30 (60A)	2895305
SK-712/sd-3-37 (75A)	2895306
SK-712/sd-3-45 (90A)	2895307
SK-712/sd-3-55 (100A)	2895308

Принадлежности

Приборы управления

Информация для заказа	
Тип	Артикул*
SK-712/sd-3-75 (140A)	2895309
SK-712/sd-3-90 (180A)	2895310
SK-712/sd-3-110 (230A)	2895311
SK-712/sd-3-132 (300A)	2895312
SK-712/sd-4-7,5 (17A)	2895350
SK-712/sd-4-15 (33A)	2895351
SK-712/sd-4-22 (43A)	2895352
SK-712/sd-4-30 (60A)	2895353
SK-712/sd-4-37 (75A)	2895354
SK-712/sd-4-45 (90A)	2895355
SK-712/sd-4-55 (100A)	2895356
SK-712/sd-4-75 (140A)	2895357
SK-712/sd-4-90 (180A)	2895358
SK-712/sd-4-110 (230A)	2895359
SK-712/sd-4-132 (300A)	2895320
SK-712/sd-5-7,5 (17A)	2895360
SK-712/sd-5-15 (33A)	2895361
SK-712/sd-5-22 (43A)	2895362
SK-712/sd-5-30 (60A)	2895363
SK-712/sd-5-37 (75A)	2895364
SK-712/sd-5-45 (90A)	2895365
SK-712/sd-5-55 (100A)	2895366
SK-712/sd-6-7,5 (17A)	2895373
SK-712/sd-6-15 (33A)	2895374
SK-712/sd-6-22 (43A)	2895375
SK-712/sd-6-30 (60A)	2895376
SK-712/sd-6-37 (75A)	2895377
SK-712/sd-6-45 (90A)	2895378
SK-712/sd-6-55 (100A)	2895379
SK-712/d-2-4,0 (10A)/T2	2895017
SK-712/sd-2-7,5 (17A)/T2	2895019
SK-712/sd-2-15 (33A)/T2	2895020
SK-712/sd-2-22 (43A)/T2	2895021
SK-712/sd-2-30 (43-60A)/T2	2895022
SK-712/sd-2-37 (75A)/T2	2895023
SK-712/sd-2-45 (90A)/T2	2895028
SK 712/d...	
SK-712/d-1-7,5 (16A)	2895847
SK-712/d-1-11 (23A)	2895848
SK-712/d-1-15 (30A)	2895849
SK-712/d-1-18 (37A)	2895850
SK-712/d-1-22 (43A)	2895851
SK-712/d-1-30 (60A)	2895852
SK-712/d-1-37 (72A)	2895853
SK-712/d-1-45 (85A)	2895854
SK-712/d-1-55 (95A)	2895855
SK-712/d-1-63 (110A)	2895856
SK-712/d-1-75 (145A)	2895857
SK-712/d-1-90 (185A)	2895858
SK-712/d-1-110 (210A)	2895859

Информация для заказа	
Тип	Артикул*
SK-712/d-1-132 (300A)	2895860
SK-712/d-1-200 (400A)	2895861
SK-712/d-2-4,0 (10A)	2895010
SK-712/d-2-7,5 (16A)	2895830
SK-712/d-2-11 (23A)	2895831
SK-712/d-2-15 (30A)	2895832
SK-712/d-2-18 (37A)	2895833
SK-712/d-2-22 (43A)	2895834
SK-712/d-2-30 (60A)	2895835
SK-712/d-2-37 (72A)	2895836
SK-712/d-2-45 (85A)	2895837
SK-712/d-2-55 (95A)	2895838
SK-712/d-2-63 (110A)	2895839
SK-712/d-2-75 (145A)	2895840
SK-712/d-2-90 (185A)	2895841
SK-712/d-2-110 (210A)	2895842
SK-712/d-2-132 (300A)	2895843
SK-712/d-2-200 (400A)	2895844
SK-712/d-3-7,5 (16A)	2895810
SK-712/d-3-11 (23A)	2895811
SK-712/d-3-15 (30A)	2895812
SK-712/d-3-18 (37A)	2895813
SK-712/d-3-22 (43A)	2895814
SK-712/d-3-30 (60A)	2895815
SK-712/d-3-37 (72A)	2895816
SK-712/d-3-45 (85A)	2895817
SK-712/d-3-55 (95A)	2895818
SK-712/d-3-63 (110A)	2895819
SK-712/d-3-75 (145A)	2895820
SK-712/d-3-90 (185A)	2895821
SK-712/d-3-110 (210A)	2895822
SK-712/d-3-132 (300A)	2895823
SK-712/d-4-7,5 (16A)	2895863
SK-712/d-4-11 (23A)	2895864
SK-712/d-4-15 (30A)	2895865
SK-712/d-4-18 (37A)	2895866
SK-712/d-4-22 (43A)	2895867
SK-712/d-4-30 (60A)	2895868
SK-712/d-4-37 (72A)	2895869
SK-712/d-4-45 (85A)	2895870
SK-712/d-4-55 (95A)	2895871
SK-712/d-4-63 (110A)	2895872
SK-712/d-4-75 (145A)	2895873
SK-712/d-4-90 (185A)	2895874
SK-712/d-4-110 (210A)	2895875
SK-712/d-4-132 (300A)	2895876

*Для заказа прибора SK 712 с возможностью подключения погружных электродов отслеживания уровня в конце артикула добавляется EL.

Приборы управления

Информация для заказа	
Тип	Артикул*
SK 712/ss...	
SK-712/ss-1-5,5 (12A)	2895609
SK-712/ss-1-7,5 (16A)	2895610
SK-712/ss-1-15 (34A)	2895611
SK-712/ss-1-22 (43A)	2895612
SK-712/ss-1-30 (60A)	2895613
SK-712/ss-1-37 (72A)	2895614
SK-712/ss-1-45 (85A)	2895615
SK-712/ss-1-55 (100A)	2895616
SK-712/ss-1-75 (140A)	2895617
SK-712/ss-1-90 (170A)	2895618
SK-712/ss-1-110 (200A)	2895619
SK-712/ss-2-5,5 (12A)	2895629
SK-712/ss-2-7,5 (16A)	2895630
SK-712/ss-2-15 (34A)	2895631
SK-712/ss-2-22 (43A)	2895632
SK-712/ss-2-30 (60A)	2895633
SK-712/ss-2-37 (72A)	2895634
SK-712/ss-2-45 (85A)	2895635
SK-712/ss-2-55 (100A)	2895636
SK-712/ss-2-75 (140A)	2895637
SK-712/ss-2-90 (170A)	2895638
SK-712/ss-2-110 (200A)	2895639
SK-712/ss-3-5,5 (12A)	2895649
SK-712/ss-3-7,5 (16A)	2895650
SK-712/ss-3-15 (34A)	2895651
SK-712/ss-3-22 (43A)	2895652
SK-712/ss-3-30 (60A)	2895653
SK-712/ss-3-37 (72A)	2895654
SK-712/ss-3-45 (85A)	2895655
SK-712/ss-3-55 (100A)	2895656
SK-712/ss-3-75 (140A)	2895657
SK-712/ss-3-90 (170A)	2895658
SK-712/ss-3-110 (200A)	2895659

*Для заказа прибора SK 712 с возможностью подключения погружных электродов отслеживания уровня в конце артикула добавляется EL.

Приборы управления

Прибор управления SK 712/v/w/FC



Предназначены для управления работой от 1 до 6 насосов в системах повышения давления, циркуляции и обеспечивают плавное бесступенчатое регулирование частоты вращения насосов.

Обозначение типов

Например, **Wilo-SK 712/v-3-3,0**

SK	Прибор управления
712	Типоразмер
v	Тип пуска: <ul style="list-style-type: none">v Один преобразователь частоты с циклическим переключением по насосам и каскадным подключением остальных насосов напрямую от сетиw Отдельный преобразователь частоты на каждый насосFC Прибор с частотным регулированием для 1 погружного насоса
3	Для трех насосов
3,0	Макс. мощность подключаемых насосов, кВт

Основные функции

- Автоматический и ручной режим работы с отдельным управлением насосами
- Программно задаваемые параметры насосов, перепада давления и других параметров системы
- Отображение технологических параметров во время работы системы
- Сигнализация неисправности с отображением кода
- подключение резервных насосов при выходе из строя работающих (кроме FC)
- Циклическое переключение насосов для обеспечения равномерного износа (кроме FC)
- Подключение к работе пиковых насосов при нехватке производительности (кроме FC)
- Аварийный ручной пуск насосов без электроники (тумблером внутри шкафа) (кроме FC)
- Защита моторов от перегрева обмоток – PTC/WSK
- Работа с аналоговыми датчиками давления / перепада (4–20 мА, 0–10 В)
- Релейные выходы на внешнее устройство сигнализации или сбора информации (SBM/SSM) (кроме FC)
- Дистанционное отключение

Дополнительные опции (кроме FC)

- Раздельная сигнализация работы насосов
- Раздельная сигнализация неисправности насосов
- Раздельные вводы питания для каждого насоса
- Удаленная диспетчеризация прибора по протоколу MODBUS с использованием интерфейса RS-485
- Возможность изменения алгоритмов работы и подключение нестандартных датчиков в соответствии с требованиями заказчика

Оснащение

- Ручка основного сетевого рубильника для ручного включения и выключения всего прибора
- Клавиатура для программирования прибора
- Цифровой индикатор для отображения информации о параметрах системы
- Клавиша и светодиод ручного режима работы системы для переключения прибора между автоматическим и ручным режимом работы системы.
- Светодиоды обобщенного состояния системы

Управление насосами (по количеству насосов – от 1 до 6)

Каждый насос в системе имеет свою область управления, которая содержит клавишу «Включение / Выключение» и отдельную индикацию – «Готовность», «Работа», «Авария» и «Питание» соответствующего насоса.

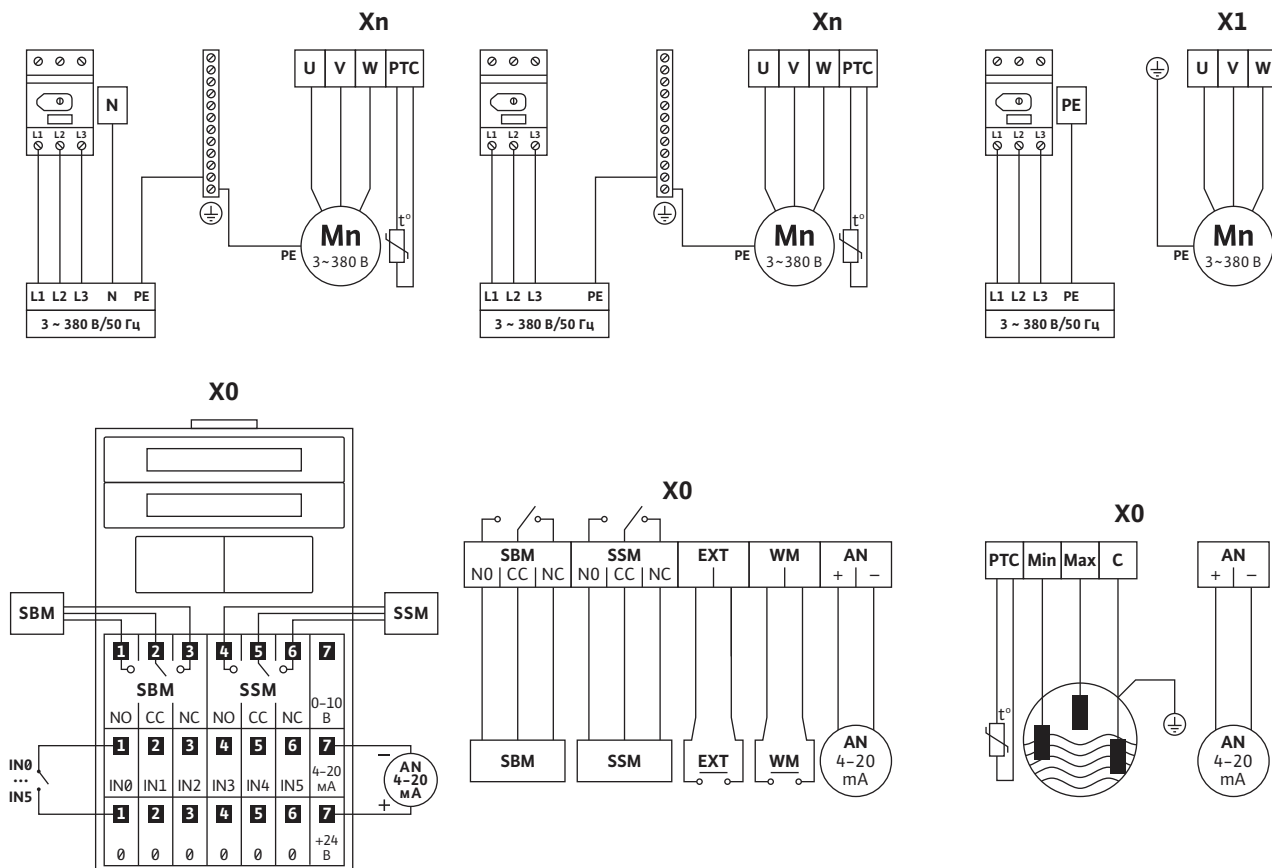
Напряжение	1~220 В / 3~380 В, 50 Гц
Условия эксплуатации	от +1 до +40 °С без образования конденсата
Степень защиты	IP 43

Приборы управления

Схема подключения SK 712-v

Схема подключения SK 712-w

Схема подключения SK 712-FC



Xn	Клеммная колодка подсоединения n-насоса (n - от 1 до 6)
X0	Клеммная колодка подсоединения внешних датчиков
L1, L2, L3, N, PE	Подсоединение питающей трехфазной электросети 3~380 В, 50 Гц

Вход/выход	Тип сигнала	Расположение
U-V-W, PE или U1-V1-W1, U2-V2-W2, PE	Подсоединение насоса в соответствии со значением номинального тока подключаемого электродвигателя	Клеммная колодка Xn
PTC	PTC-термистор или WSK (Bi)	Клеммная колодка Xn
DI	Контактный электрод контроля герметичности - срабатывание при сопротивлении Rвл 10 кОм (вторым выводом датчика является корпус прибора)	Клеммная колодка Xn
IN0-IN5 Дискретные входы	Контакт (вторым выводом датчика (сигнала) является корпус прибора)	Клеммная колодка X0
AN (4-20 мА, 0-10 В) Аналоговый вход	4-20 мА, 0-20 мА, 0-10 В, 2-10 В. Напряжение питания = 24 VDC	Клеммная колодка X0
SSM	Внешнее устройство сигнализации неисправности системы (переключающий контакт реле). Напряжение нагрузки=250 В, Ток нагрузки=1 А	Клеммная колодка X0
SBM	Внешнее устройство сигнализации работы системы (переключающий контакт реле). Напряжение нагрузки=250 В, Ток нагрузки=1 А	Клеммная колодка X0
EXT Дискретный вход	Контакт. Дистанционное отключение (SK 712-w)	Клеммная колодка X0
WM Дискретный вход	Контакт. Дискретный сигнал защиты от сухого хода (SK 712-w)	Клеммная колодка X0
C, Min, Max	Электроды контроля уровня (SK 712-FC)	Клеммная колодка X0

Принадлежности

Приборы управления

Клеммная колодка X0 (SK 712-v)

	Система с ПЧ и каскадным подключением или система с регулированием по сигналам аналогового датчика	Система с регулированием по сигналам дискретного датчика	Система с регулированием уровня по 4 поплавковым датчикам	Система с регулированием уровня по сигналам аналогового датчика
Вход	Подключаемый датчик или сигнал			
AN	Аналоговый датчик давления	Не используется	Не используется	Аналоговый датчик уровня
IN0	Дистанционное отключение	Дистанционное отключение	Дистанционное отключение	Дистанционное отключение
IN1	Дискретный сигнал защиты от сухого хода	Дискретный сигнал защиты от сухого хода	Нижний поплавок защиты от сухого хода	Нижний поплавок защиты от сухого хода
IN2	Не используется	Отключение пикового насоса	Поплавок включения 1-ой ступени	Поплавок пуска на случай отказа аналогового датчика
IN3	Не используется	Включение пикового насоса	Поплавок включения 2-ой ступени	Не используется
IN4	Не используется	Не используется	Верхний поплавок перелива	Не используется
IN5	Не используется	Не используется	Не используется	Не используется

Принадлежности SK 712-v (Система с ПЧ и каскадным подключением или система с регулированием по сигналам аналогового датчика)

Тип	Кол-во	Стр.
Комплект датчика давления	1	314
дополнительно с: Поплавковый выключатель WA65 или Погружной электрод*	1 2	316 315
или Реле защиты по сухому ходу или Прибор SK 277 (включая 3 электрода)	1 1	315 295

Принадлежности SK 712-v (Система с регулированием по сигналам дискретного датчика)

Тип	Кол-во	Стр.
Комплект переключения по давлению 0-16 бар	1	314
дополнительно с: Поплавковый выключатель WA65 или Погружной электрод*	1 2	316 315
или Реле защиты по сухому ходу или Прибор SK 277 (включая 3 электрода)	1 1	315 295

Принадлежности SK 712-v (Система с регулированием уровня по сигналам поплавковых датчиков или электродов)

Тип	Кол-во		Стр.
	1 насос	2 насоса	
Поплавковый выключатель WA65 или Погружной электрод*	3 4	4 5	316 315

Принадлежности SK 712-v (Регулирование уровня по сигналу аналогового датчика)

Тип	Кол-во	Стр.
Аналоговый датчик уровня	1	
дополнительно с: Поплавковый выключатель WA65 или Погружной электрод*	2 3	316 315

*Для заказа прибора SK 712 с возможностью подключения погружных электродов отслеживания уровня в конце артикула добавляется EL.

Принадлежности SK 712-w (управление по датчику давления)

Тип	Кол-во	Стр.
Комплект датчика давления	1	314
дополнительно с: Поплавковый выключатель WA65 или Реле защиты по сухому ходу или Прибор SK 277 (включая 3 электрода)	1 1 1	316 315 295

Принадлежности SK 712-FC

Тип	Кол-во	Стр.
Датчики контроля уровня: Погружной электрод или Поплавковый выключатель WA65	3 2	315 316

Информация для заказа

Тип	Артикул*
SK 712/v...	
SK-712/v-2-0,37 (1,2A)	2895700
SK-712/v-2-0,75 (2,2A)	2895701
SK-712/v-2-1,5 (3,7A)	2895702
SK-712/v-2-2,2 (5,3A)	2895703
SK-712/v-2-3,0 (7,2A)	2895704
SK-712/v-2-4,0 (9,0A)	2895705
SK-712/v-2-5,5 (12A)	2895706
SK-712/v-2-7,5 (15,5A)	2895707
SK-712/v-2-11 (23A)	2895901
SK-712/v-2-15 (30A)	2895902
SK-712/v-2-18,5 (37A)	2895903
SK-712/v-2-22 (43A)	2895904
SK-712/v-2-30 (60A)	2895905
SK-712/v-2-37 (72A)	2895906
SK-712/v-2-45 (90A)	2895907
SK-712/v-2-55 (106A)	2895908
SK-712/v-2-75 (145A)	2895927
SK-712/v-2-90 (177A)	2895928
SK-712/v-3-0,37 (1,2A)	2895708
SK-712/v-3-0,75 (2,2A)	2895709

Приборы управления

Информация для заказа	
Тип	Артикул*
SK-712/v-3-1,5 (3,7A)	2895710
SK-712/v-3-2,2 (5,3A)	2895711
SK-712/v-3-3,0 (7,2A)	2895712
SK-712/v-3-4,0 (9,0A)	2895713
SK-712/v-3-5,5 (12A)	2895714
SK-712/v-3-7,5 (15,5A)	2895715
SK-712/v-3-11 (23A)	2895909
SK-712/v-3-15 (30A)	2895910
SK-712/v-3-18,5 (37A)	2895911
SK-712/v-3-22 (43A)	2895912
SK-712/v-3-30 (60A)	2895913
SK-712/v-3-37 (72A)	2895914
SK-712/v-3-45 (90A)	2895915
SK-712/v-3-55 (106A)	2895916
SK-712/v-3-75 (145A)	2895929
SK-712/v-3-90 (177A)	2895930
SK-712/v-4-0,37 (1,2A)	2895716
SK-712/v-4-0,75 (2,2A)	2895717
SK-712/v-4-1,5 (3,7A)	2895718
SK-712/v-4-2,2 (5,3A)	2895719
SK-712/v-4-3,0 (7,2A)	2895720
SK-712/v-4-4,0 (9,0A)	2895721
SK-712/v-4-5,5 (12A)	2895722
SK-712/v-4-7,5 (15,5A)	2895723
SK-712/v-4-11 (23A)	2895917
SK-712/v-4-15 (30A)	2895918
SK-712/v-4-18,5 (37A)	2895919
SK-712/v-4-22 (43A)	2895920
SK-712/v-4-30 (60A)	2895921
SK-712/v-4-37 (72A)	2895922
SK-712/v-4-45 (90A)	2895923
SK-712/v-4-55 (106A)	2895924
SK-712/v-4-75 (145A)	2895931
SK-712/v-4-90 (177A)	2895932
SK-712/v-5-0,37 (1,2A)	2895758
SK-712/v-5-0,75 (2,2A)	2895759
SK-712/v-5-1,5 (3,7A)	2895760
SK-712/v-5-2,2 (5,3A)	2895761
SK-712/v-5-3,0 (7,2A)	2895762
SK-712/v-5-4,0 (9,0A)	2895763
SK-712/v-5-5,5 (12A)	2895764
SK-712/v-5-7,5 (15,5A)	2895765
SK-712/v-5-11 (23A)	2895766
SK-712/v-5-15 (30A)	2895767
SK-712/v-5-18,5 (37A)	2895768
SK-712/v-5-22 (43A)	2895769
SK-712/v-5-30 (60A)	2895770
SK-712/v-5-37 (72A)	2895771
SK-712/v-5-45 (90A)	2895772
SK-712/v-5-55 (106A)	2895773

Информация для заказа	
Тип	Артикул*
SK-712/w-6-0,37 (1,2A)	2895780
SK-712/w-6-0,75 (2,2A)	2895781
SK-712/w-6-1,5 (3,7A)	2895782
SK-712/w-6-2,2 (5,3A)	2895783
SK-712/w-6-3,0 (7,2A)	2895784
SK-712/w-6-4,0 (9,0A)	2895785
SK-712/w-6-5,5 (12A)	2895786
SK-712/w-6-7,5 (15,5A)	2895787
SK-712/w-6-11 (23A)	2895788
SK-712/w-6-15 (30A)	2895789
SK-712/w-6-18,5 (37A)	2895790
SK-712/w-6-22 (43A)	2895791
SK-712/w-6-30 (60A)	2895792
SK-712/w-6-37 (72A)	2895793
SK-712/w-6-45 (90A)	2895794
SK-712/w-6-55 (106A)	2895795
SK 712/w...	
SK-712/w-2-0,37 (1,2A)	2895421
SK-712/w-2-0,75 (2,2A)	2895422
SK-712/w-2-1,5 (3,7A)	2895423
SK-712/w-2-2,2 (5,3A)	2895424
SK-712/w-2-3,0 (7,2A)	2895425
SK-712/w-2-4,0 (9,0A)	2895426
SK-712/w-2-5,5 (12A)	2895427
SK-712/w-2-7,5 (15,5A)	2895428
SK-712/w-2-11 (23A)	2895429
SK-712/w-2-15 (31A)	2895430
SK-712/w-2-18 (37A)	2895431
SK-712/w-2-22 (43A)	2895432
SK-712/w-2-30 (61A)	2895433
SK-712/w-2-37 (73A)	2895434
SK-712/w-2-45 (90A)	2895435
SK-712/w-2-55 (106A)	2895436
SK-712/w-3-0,37 (1,2A)	2895442
SK-712/w-3-0,75 (2,2A)	2895443
SK-712/w-3-1,5 (3,7A)	2895444
SK-712/w-3-2,2 (5,3A)	2895445
SK-712/w-3-3,0 (7,2A)	2895446
SK-712/w-3-4,0 (9,0A)	2895447
SK-712/w-3-5,5 (12A)	2895448
SK-712/w-3-7,5 (15,5A)	2895449
SK-712/w-3-11 (23A)	2895450
SK-712/w-3-15 (31A)	2895451
SK-712/w-3-18 (37A)	2895452
SK-712/w-3-22 (43A)	2895453
SK-712/w-3-30 (61A)	2895454
SK-712/w-3-37 (73A)	2895455
SK-712/w-3-45 (90A)	2895456
SK-712/w-3-55 (106A)	2895457

* Для заказа прибора SK 712 с возможностью подключения погружных электродов отслеживания уровня в конце артикула добавляется EL.

Принадлежности

Приборы управления

Информация для заказа	
Тип	Артикул*
SK-712/w-4-0,75 (2,2A)	2895464
SK-712/w-4-0,37 (1,2A)	2895463
SK-712/w-4-1,5 (3,7A)	2895465
SK-712/w-4-2,2 (5,3A)	2895466
SK-712/w-4-3,0 (7,2A)	2895467
SK-712/w-4-4,0 (9,0A)	2895468
SK-712/w-4-5,5 (12A)	2895469
SK-712/w-4-7,5 (15,5A)	2895470
SK-712/w-4-11 (23A)	2895471
SK-712/w-4-15 (31A)	2895472
SK-712/w-4-18 (37A)	2895473
SK-712/w-4-22 (43A)	2895474
SK-712/w-4-30 (61A)	2895475
SK-712/w-4-37 (73A)	2895476
SK-712/w-4-45 (90A)	2895477
SK-712/w-4-55 (106A)	2895478
SK-712/w-5-0,37 (1,2A)	2895487
SK-712/w-5-0,75 (2,2A)	2895488
SK-712/w-5-1,5 (3,7A)	2895489
SK-712/w-5-2,2 (5,3A)	2895490
SK-712/w-5-3,0 (7,2A)	2895491
SK-712/w-5-4,0 (9,0A)	2895492
SK-712/w-5-5,5 (12A)	2895493
SK-712/w-5-7,5 (15,5A)	2895494
SK-712/w-6-0,37 (1,2A)	2895506
SK-712/w-6-0,75 (2,2A)	2895507
SK-712/w-6-1,5 (3,7A)	2895508
SK-712/w-6-2,2 (5,3A)	2895509
SK-712/w-6-3,0 (7,2A)	2895510
SK-712/w-6-4,0 (9,0A)	2895511
SK-712/w-6-5,5 (12A)	2895512
SK-712/w-6-7,5 (15,5A)	2895513

Информация для заказа	
Тип	Артикул*
SK 712/FC...	
SK-FC-0,75 (2,4A)	2895216
SK-FC-1,5 (4,1A)	2895217
SK-FC-2,2 (5,6A)	2895218
SK-FC-3,0 (7,2A)	2895219
SK-FC-4,0 (10A)	2895220
SK-FC-5,5 (13A)	2895221
SK-FC-7,5 (16A)	2895222
SK-FC-11 (24A)	2895223
SK-FC-15 (32A)	2895224
SK-FC-18,5 (37A)	2895225
SK-FC-22 (44A)	2895226
SK-FC-30 (61A)	2895227
SK-FC-37 (73A)	2895228
SK-FC-45 (90A)	2895229
SK-FC-55 (106A)	2895230
SK-FC-75 (147A)	2895231
SK-FC-90 (177A)	2895232

*Для заказа прибора SK 712 с возможностью подключения погружных электродов отслеживания уровня в конце артикула добавляется EL.

Приборы управления

Прибор управления для систем пожаротушения SK-FFS



Прибор управления SK-FFS используется для управления пожарными насосами и насосными станциями в составе спринклерной или дренчерной системы водяного пожаротушения.

Обозначение типа

Например, **Wilo SK – FFS/n-p/m-s**

SK	Прибор управления
FFS	Для систем пожаротушения
n	кол-во основных насосов: от 1 до 6 насосов, один всегда в резерве
p	мощность основных насосов: от 0,75 кВт
m	кол-во насосов подпитки: от 1 до 2 насосов
s	мощность насосов подпитки: от 0,37 кВт

Основные функции

- Автоматическое включение исполнительных устройств систем противопожарной защиты
- Возможность выбора алгоритма работы
- Спринклерная или дренчерная система
- Автоматический ввод резервного питания (ABP) при аварии основного
- Выбор основного ввода питания
- Выбор автоматического или ручного режима работы
- Автоматический «пробный пуск» основных насосов
- Подключение резервного насоса при выходе из строя основного
- Автоматическое управление насосом подпитки
- Программно задаваемые параметры таймеров
- Сигнализация неисправности работы насосов и сигнальных цепей
- Выходы на внешнее устройство диспетчеризации

Принципы работы системы и управление прибором

Прибор управления используется для управления пожарными насосами и насосными станциями в составе спринклерной или дренчерной системы водяного пожаротушения. Выбор алгоритма работы – спринклерная или дренчерная система – осуществляется изменением соответствующего параметра при вводе системы в эксплуатацию. В спринклерной системе (система находится под давлением) при падении давления сначала включается насос подпитки (при его наличии), при дальнейшем падении давления включается основной насос. В случае отсутствия повышения давления до заданной величины за заданный промежуток времени генерируется сигнал «Состояние-Пожар» и сигнал «Открыть задвижку». Далее система работает как система повышения давления.

В дренчерной системе (система находится в незаполненном состоянии) пуск основного насоса осуществляется при поступлении внешнего сигнала «Пожар-запуск» либо при нажатии кнопки «Запуск». При этом генерируется сигнал «Состояние-

Пожар» и сигнал «Открыть задвижку». Для включения прибора повернуть обе ручки сетевых рубильников в состояние «Включено». При этом загораются индикаторы «Сеть». При помощи ручки «Выбор» выбрать основной ввод питания. Загорается индикатор «Работа» ввода, от которого осуществляется питание прибора. В спринклерной системе выбрать режим «Ручной» и осуществить заполнение системы до требуемого давления ручками ручного включения насосов. Прибор управления имеет систему автоматического ввода резервного питания (ABP) при аварии основного (пропадание одной из фаз, перекося фаз, повышенное или пониженное напряжение). При восстановлении основного ввода происходит автоматическое обратное переключение. Для работы в автоматическом режиме ручкой «Режим» включить режим «Автомат» и убедиться, что прибор перешел в состояние «Готов» – загорается индикатор «Готов». Далее прибор работает в соответствии с алгоритмом выбранной системы, при этом на индикаторах отображается состояние системы, в том числе возможные обнаруженные неисправности. В случае перехода в состояние «Пожар» по внешним сигналам или логике работы системы для отключения работы насосов и сброса состояния «Пожар» переключить ручку «Режим» в положение «Откл./Сброс». В случае обнаружения неисправностей и невозможности перехода в режим «Готов» при необходимости можно при помощи ручки «Режим» перейти в режим «Ручной» и осуществить включение насосов в ручном режиме. Одновременно в ручном режиме можно включить только один насос. Если прибор находится в автоматическом режиме в состоянии «Готов», то с периодичностью 1 раз в день в установленное время происходит автоматический «пробный пуск» основных насосов. Основные насосы автоматически поочередно включаются на 30 сек. В течение этого времени осуществляется проверка выхода насосов на режим, работоспособность линий питания и линий связи с насосами.

Режимы работы прибора

Режим «Ручной» – предназначен для пробного пуска насосов при монтаже и вводе в эксплуатацию системы, для заполнения системы до требуемого давления в спринклерной системе, для проверки работы датчиков, а также для аварийного запуска насосов во время пожаротушения при выходе из строя автоматики. В режиме «Ручной» включение/выключение насосов осуществляется при помощи соответствующих ручек ручного включения насосов. Одновременно в ручном режиме можно включить только один насос. При этом старшим насосом считается Насос-1, потом Насос-2, затем Насос-П. Таким образом, при всех включенных насосах будет работать Насос-1, если его отключить, то включится Насос-2. Если после этого отключить Насос-2, то включится Насос-П. При этом включенный насос будет продолжать работать независимо от обнаружения неисправности. Режим «Автоматический» – предназначен для автоматического управления системой на основании состояния входных сигналов и логики работы системы, запрограммированной в контроллере системы (КС).

Напряжение 3~380 В, 50 Гц

Условия эксплуатации от +1 до +40 °С

Степень защиты IP 65

Информация для заказа

Тип	Артикул
Прибор управления SK FFS/n-p/m-s	По запросу

Приборы управления

Схема подключения силовых цепей SK-FFS

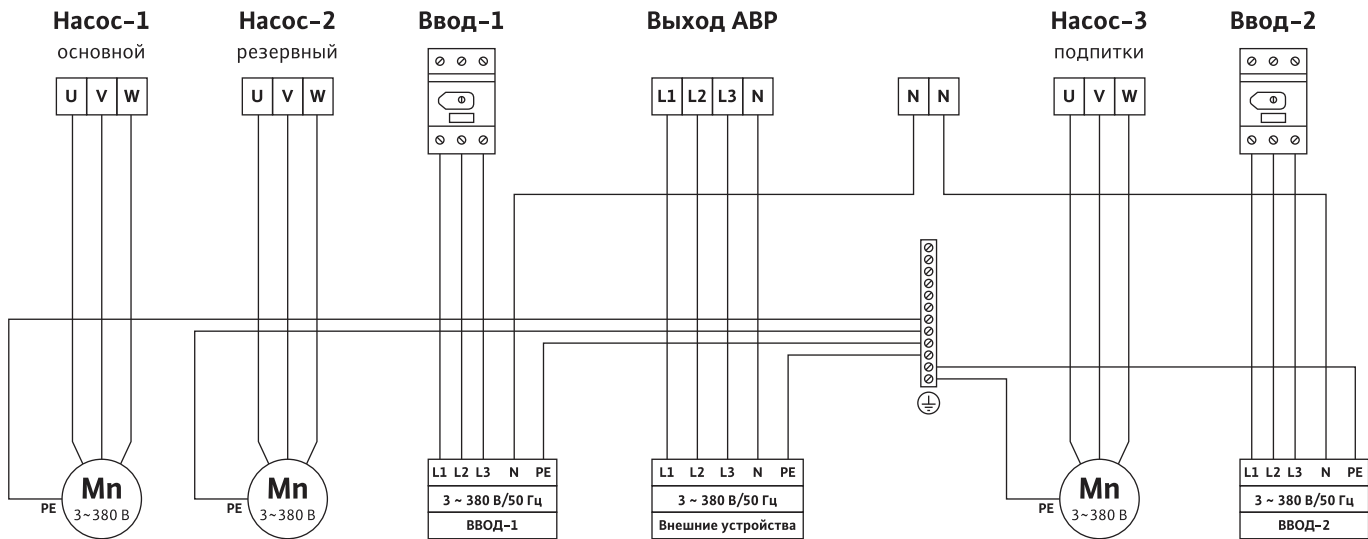
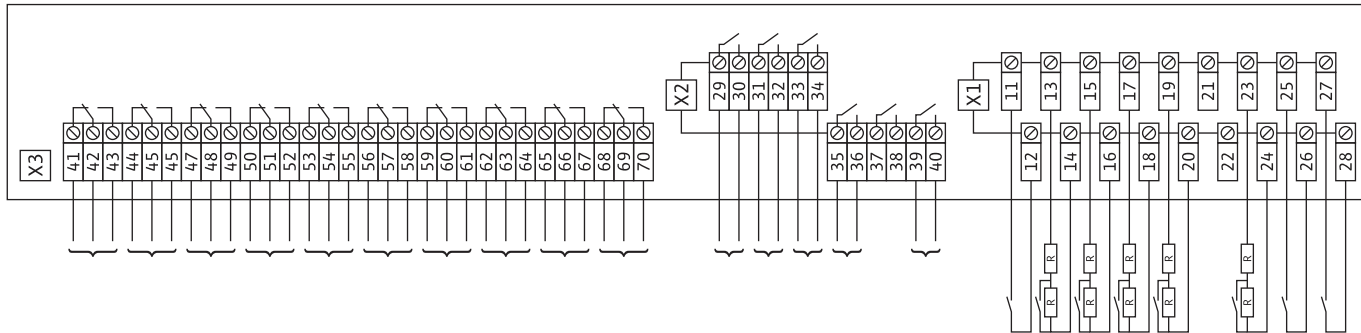


Схема подключения сигнальных цепей SK-FFS



- Сигнал наличия питания «Ввод-1»
- Сигнал наличия питания «Ввод-2»
- Сигнал «Обобщенная неисправность»
- Сигнал «Обобщенная неисправность»
- Сигнал «Состояние-Готов-Автомат»
- Сигнал «Насос-1-Авария»
- Сигнал «Насос-2-Авария»
- Сигнал «Насос-3-Авария»
- Сигнал «Состояние-Пожар»
- Сигнал «Состояние-Пожар»
- Сигнал «Открыть задвижку»
- Сигнал «Закреть задвижку»
- Сигнал «Насос-1 в работе»
- Сигнал «Насос-2 в работе»
- Сигнал «Насос-3 в работе»
- Пусковое реле насоса подпитки
- Пусковое реле-1
- Пусковое реле-2
- Реле контроля насоса-1
- Реле контроля насоса-2
- Сигнал «Задвижка-открыта»
- Сигнал «Задвижка-заклинила»
- Сигнал «Задвижка-закрывается»

Приборы управления

Система автоматизации WILO-MPS



Применение

Автоматизация насосов с количеством от 1 до 6 для систем водоснабжения и отопления в диапазоне мощностей от 1 до 560 кВт, напряжением 380 В, 50 Гц.

Для автоматического подъема и циркуляции воды:

- Станции первого подъема, водозаборы и водозаборные узлы (ВЗУ)
- Станции второго, третьего, четвертого подъема
- Повысительные насосные станции (ПНС)
- Водонапорные насосные станции (ВНС)
- Сетевые насосы и насосные группы
- Насосные станции теплоснабжения
- Насосные станции циркуляции воды

Особенности/достоинства

- Легко стыкуется с системами диспетчеризации и другими АСУТП и не требует постоянного контроля со стороны человека
- Модульная конструкция системы:
 - единый шкаф управления для всего диапазона мощностей, количества насосов и схем автоматизации
 - модульная конструкция из стандартных силовых коммутационных элементов, позволяющая получить различные схемы автоматизации станции
 - шкафы силовой коммутации – функционально законченные изделия и могут использоваться автономно для управления и регулирования насосами в ручном режиме
 - различная компоновка на объекте
 - возможность многофидерного подключения к питающей сети

Технические данные

- Тип регулирования станции: поддержание давления, расхода или их перепада
- Количество насосов: от 1 до 6 (более по специальному заказу)
- Ток: от 3 А до 960 А (более по специальному заказу)
- Мощность: от 1 кВт до 560 кВт (более по специальному заказу)
- Электроснабжение в соответствии с ГОСТ 13109-97: 380 В +/- 10%, 50 Гц. Многофидерный ввод питания
- Температура окружающей среды: от 0 до +40 °С
- Степень защиты: IP 54
- Тип подключаемых аналоговых датчиков: 4–20 мА (пассивный)
- Тип подключаемых датчиков защиты насоса: Термистор РТС, РТ 100, WSK, 1 аналоговый датчик вибрации (4..20 мА), 1 дискретный датчик дополнительной защиты
- Тип подключаемых дискретных сигналов: «Сухой контакт»
- Тип выходных дискретных сигналов шкафа управления: «Сухой контакт» макс. 220 В, 5 А
- Максимальное расстояние до подключаемых датчиков: 200 м

- Макс. длина кабеля от шкафа управления до конечного шкафа силовой коммутации: 200 м
- Макс. длина кабеля до двигателя без выходного дросселя:
 - 50 м экранированный / – 100 м неэкранированный
- Макс. длина кабеля до двигателя с выходным дросселем:
 - 150 м экранированный / – 250 м неэкранированный
- Поддерживаемые протоколы обмена данными: Industrial Ethernet, Modbus, Lonworks, Industrial Ethernet ч/з ADSL, Modbus ч/з GPRS, Profibus

Основные функции

- Регулирование выходного давления, расхода, температуры или перепада давлений в автоматическом режиме
- Работа по показаниям выходного и входного датчиков и/или сигнализаторов предельных значений (ЭКМ)
- Обеспечение бесперебойной работы системы без вмешательства человека
- Возможность работы в ручном режиме

Дополнительные функции

- Выравнивание наработок насосов в группах (основные, пиковые, резервные)
- Контроль «Нулевого расхода»
- Выполнение тестовых прогонов для простаивающих насосов
- Внешние дискретные сигналы – «Запрет работы», «Включить все насосы»

Защитные функции

- Защита насосов по показаниям встроенных датчиков (перегрев обмоток двигателя, вибрация, температура подшипника, настраиваемая дополнительная защита)
- Защита насосов по электрическим характеристикам двигателя (замыкание на землю, заклинивание ротора, перекося фаз по току, правильность чередования фаз, перегрузка двигателя, низкое напряжение, потеря нагрузки)
- Защита напорного водовода от сильного повышения давления
- Контроль порыва напорного водовода

Информационные функции

- Журнализация событий
- Понятная визуализация текущего состояния станции
- Понятная визуализация аварийных ситуаций

Диспетчеризация

- Поддержка протоколов Industrial Ethernet, Modbus, Lonworks, Industrial Ethernet ч/з ADSL, Modbus ч/з GPRS, Profibus

Построение сложных АСУТП

- Возможность построения кластера для увеличения количества управляемых насосов, в т.ч. и разной мощности
- Согласование работы насосной установки с узлами и агрегатами объекта: задвижки, вакуумные установки, другие насосные установки и т.д.

Подбор системы автоматизации

Бесплатное программное обеспечение WILO-MPS Select на сайте www.wilo-mps.ru

Информация для заказа

Тип	Артикул
Прибор управления SK FFS/n-p/m-s	По запросу

Приборы управления

Прибор управления одним насосом ER-1



Оснащение

- Встроенная электронная защита мотора насоса
- Подключение защиты от сухого хода
- Главный выключатель
- Переключатель
- Ручной режим – Выключено – Автоматический режим
- Светодиоды рабочего состояния и неисправности
- Беспотенциальная сигнализация рабочего состояния (обобщенная) и неисправности (обобщенная)
- Задержка выключения 0–120 сек (настраивается)
- Встроенная функция тестирования
- Материал корпуса: синтетический материал, с 5,5 кВт – листовая сталь с порошковым напылением
- Класс защиты: IP 41, с 5,5 кВт – IP 54

Опции

- Версия NR с реле уровня
- Версия SS с плавным пуском

Принадлежности ER-1

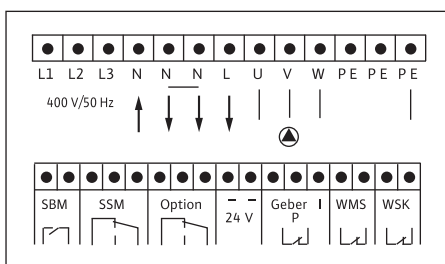
Тип	Кол-во	Стр.
Включение насоса (на выбор):		
Комплект переключения по давлению 0–16 бар	1	314
Поплавковый выключатель WAO 65	1	316
Защита от сухого хода (на выбор):		
Реле защиты по сухому ходу (WMS)	1	315
Поплавковый выключатель WA 65	1	316
Погружной электрод	2	315
Прибор SK 277 (включая 3 погр. электрода)	1	295

Полностью автоматический прибор для настенного монтажа для управления работой одного насоса с моторами с максимальным потреблением тока согласно таблице.

Технические данные / Информация для заказа

Тип	Тип пуска	Макс. потребляемый ток	Артикул
		[A]	
ER-1-4.0 DA	Прямой	10.0	2009403
ER-1-5.5 DA		14.0	2515336
ER-1-7.5 DA		18.5	2515337
ER-1-11.0 DA		24.0	2515338
ER-1-15.0 DA		32.0	2515339
ER-1-18.5 DA		39.0	2515340
ER-1-22.0 DA		46.0	2515341
ER-1-5.5 SD	Звезда-треугольник	14.0	2506610
ER-1-7.5 SD		18.5	2506614
ER-1-11.0 SD		24.0	2506618
ER-1-15.0 SD		32.0	2506622
ER-1-18.5 SD		39.0	2516220
ER-1-22.0 SD		46.0	2516221
ER-1-4.0 DA-NR	Прямой	10.0	2516235
ER-1-5.5 DA-NR		14.0	2516222
ER-1-7.5 DA-NR		18.5	2516223
ER-1-11.0 DA-NR		24.0	2516224
ER-1-15.0 DA-NR		32.0	2516225
ER-1-18.5 DA-NR		39.0	2516226
ER-1-22.0 DA-NR		46.0	2516227
ER-1-4.0 SS	Плавный	10.0	2516236
ER-1-5.5 SS		14.0	2516228
ER-1-7.5 SS		18.5	2515347
ER-1-11.0 SS		24.0	2516229
ER-1-15.0 SS		32.0	2516230
ER-1-18.5 SS		39.0	2516231
ER-1-22.0 SS		46.0	2516232

Приборы другой мощности по запросу.



Обозначение клемм

L, N, PE	Подключение однофазной электрической сети 1~230 В, 50 Гц
L1, L2, L3, PE	Подключение трехфазной электрической сети 3~400 В / 3~230 В, 50 Гц
U, V, PE	Подключение однофазного насоса
U, V, W, PE	Подключение трехфазного насоса
SBM	Выход сигнала о рабочем режиме. Беспотенциальный контакт до 250 В, 1 А
SSM	Выход сигнала о неисправности. Беспотенциальный контакт до 250 В, 1 А
Option 24 В	Беспотенциальный перекидной контакт для внешнего управления. Максимальная нагрузка 250 В, 1 А. Выход постоянного напряжения 24 В
Geber P	Подключение реле давления или поплавкового выключателя
WMS	Защита от сухого хода
WSK	Подключение защитного контакта обмотки электродвигателя

Приборы управления

Прибор управления двумя насосами ER-2



Оснащение

- Встроенная электронная защита каждого мотора насоса
- Подключение защиты от сухого хода
- Главный выключатель
- Переключатель Ручной режим – Выключено – Автоматический режим
- Светодиоды рабочего состояния и неисправности каждого насоса
- Беспотенциальная сигнализация рабочего состояния (обобщенная) и неисправности (обобщенная)
- Задержка выключения 0–120 сек (настраивается)
- Встроенная функция тестирования
- Материал корпуса: синтетический материал, с 5,5 кВт – листовая сталь с порошковым напылением
- Класс защиты: IP 41, с 5,5 кВт – IP 54

Опции

- Версия NR с реле уровня
- Версия SS с плавным пуском

Полностью автоматический прибор для настенного монтажа для управления работой одного насоса с моторами с максимальным потреблением тока согласно таблице.

Технические данные

Тип	Тип пуска	Макс. потребляемый ток
		[А]
ER-2-4.0	Прямой	2x 10.0
ER-2-5.5	Прямой	2x 14.0
ER-2-7.5	Прямой	2x 18.5
ER-2-9.0	Прямой	2x 24.0
ER-2-11.0	Прямой	2x 32.0
ER-2-15.0	Прямой	2x 39.0
ER-2-22.0	Прямой	2x 46.0
ER-2-5.5	Звезда-треугольник	2x 14.0
ER-2-7.5	Звезда-треугольник	2x 18.5
ER-2-9.0	Звезда-треугольник	2x 24.0
ER-2-11.0	Звезда-треугольник	2x 32.0
ER-2-15.0	Звезда-треугольник	2x 39.0
ER-2-22.0	Звезда-треугольник	2x 46.0

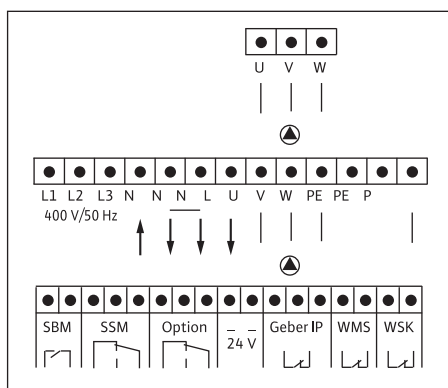
Приборы другой мощности по запросу.

Принадлежности ER-2

Тип	Кол-во	Стр.
Включение насоса (на выбор):		
Комплект переключения по давлению ER-2	1	314
Комплект датчика давления	1	314
Защита от сухого хода (на выбор):		
Реле защиты по сухому ходу (WMS)	1	315
Поплавковый выключатель WA 65	1	316
Погружной электрод	2	315
Прибор SK 277 (включая 3 погр. электрода)	1	295

Информация для заказа

Тип	Артикул
Прибор управления ER-2	По запросу



Обозначение клемм

L, N, PE	Подключение однофазной электрической сети 1~230 В, 50 Гц
L1, L2, L3, PE	Подключение трехфазной электрической сети 3~400 В / 3~230 В, 50 Гц
U, V, PE	Подключение однофазного насоса
U, V, W, PE	Подключение трехфазного насоса
SBM	Выход сигнала о рабочем режиме. Беспотенциальный контакт до 250 В, 1 А
SSM	Выход сигнала о неисправности. Беспотенциальный контакт до 250 В, 1 А
Option 24 В	Беспотенциальный перекидной контакт для внешнего управления. Максимальная нагрузка 250 В, 1 А. Выход постоянного напряжения 24 В
Geber P	Подключение реле давления или поплавкового выключателя
WMS	Защита от сухого хода
WSK	Подключение защитного контакта обмотки электродвигателя

Приборы управления

Прибор управления ESK 1 / PSK 1

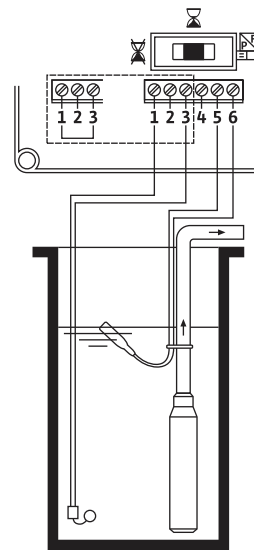


Прибор управления насосом для водоснабжения из скважин и цистерн (для одно- и многоквартирных домов), включая 2 погружных электрода и 4 крепления для настенного монтажа. Возможность подключения 2-х погружных электродов, а также 1 реле давления/поплавоквого выключателя. Применяется для 1~230 В и 3~400 В. Со встроенной защитой мотора, подходит для настенного монтажа.

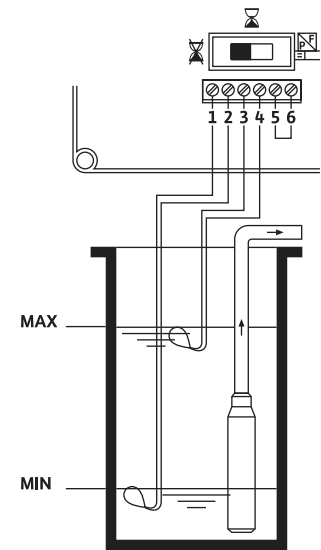
Информация для заказа

Тип	Артикул
Прибор управления ESK-1	4082990
Прибор управления PSK-1	4084073

Работа с одним поплавковым выключателем



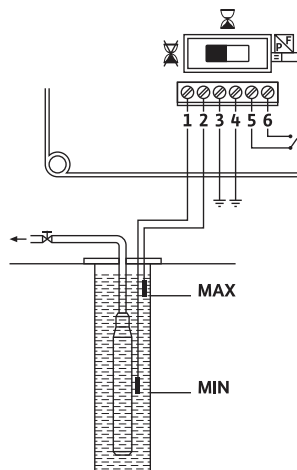
Работа с двумя поплавковыми выключателями



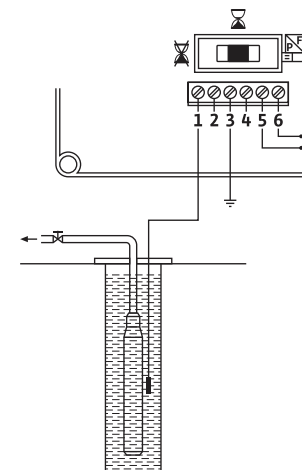
Технические данные

Рабочее напряжение:	1~230 В / 3~230 В / 3~400 В
Частота:	50 / 60 Гц
Класс защиты:	IP 54
Допустимая температура окружающей среды:	от -10 до +55 °С
Максимальное потребление тока:	ESK 1: 1-12 А / PSK 1: 10-23 А
Габариты:	300 x 195 x 105 (ВxHxТ)
Масса:	ESK 1: 2,5 кг / PSK 1: 2,8 кг

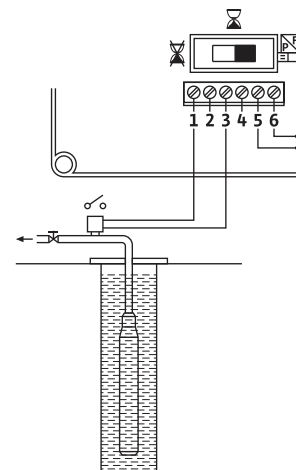
Установка с двумя электродами



Установка с одним электродом



Установка с датчиком протока



Приборы управления

Принадлежности ESK 1 / PSK 1

Схема работы	Принадлежность	Кол-во	Стр.
Установка с двумя электродами: <ul style="list-style-type: none"> Нижний электрод – минимально допустимый уровень Верхний электрод – сброс сигнала о минимальном уровне Управление работой насоса по реле давления (клеммы 5 и 6) 	Погружной электрод (в комплекте с прибором)	2	-
	Комплект переключения по давлению 0-16 бар	1	314
Установка с одним электродом: <ul style="list-style-type: none"> Электрод – минимально допустимый уровень Управление работой насоса по реле давления (клеммы 5 и 6) 	Погружной электрод (в комплекте с прибором)	2	-
	Комплект переключения по давлению 0-16 бар	1	314
Установка с датчиком протока: <ul style="list-style-type: none"> Выключение насоса по сигналу датчика протока из-за низкого расхода воды Управление работой насоса по реле давления (клеммы 5 и 6) 	Реле защиты по сухому ходу WMS	1	315
	Комплект переключения по давлению 0-16 бар	1	314
Работа с одним поплавковым выключателем: <ul style="list-style-type: none"> Включение/выключение насоса по сигналу поплавкового выключателя (клеммы 5 и 6). Рабочий уровень определяется длиной хода поплавка. Защита от сухого хода по сигналу поплавкового выключателя (клеммы 1 и 3) 	Поплавковый выключатель WA 65	2	316
Работа с двумя поплавковыми выключателями: <ul style="list-style-type: none"> Включение/выключение насоса по сигналам двух поплавковых выключателей (клеммы 1,2 и 3,4). Рабочий уровень определяется расстоянием между поплавками. Защита от сухого хода по сигналу поплавкового выключателя (клеммы 1 и 2) Между клеммами 5 и 6 – перемычка 	Поплавковый выключатель WA 65	2	316

Электрические принадлежности

Комплект переключения по давлению 0–16 бар



Комплект, подключаемый к напорному трубопроводу, для однонасосных установок с автоматической регулировкой по давлению в сочетании с прибором управления. Мембранный напорный бак предусмотрен для компенсации утечек, уменьшения количества включений насосов.

Материалы

Шаровой кран: никелированная латунь
Мембранный бак: St37, мембрана, допустимая для контакта с пищевыми продуктами

Объем поставки

- Фитинги из бронзы или латуни
- Мембранный напорный бак, 8-литровый, PN16
- Манометр 0–16 бар
- Реле давления 0–16 бар

Информация для заказа

Тип	Артикул
Комплект переключения по давлению 0–16 бар	2501639

Комплект переключения по давлению ER–2



Для двухнасосных установок с автоматической регулировкой по давлению. Датчик давления определяет фактическое давление и подает сигналы, обрабатываемые прибором управления.

Объем поставки/материалы

- Фитинги из бронзы или латуни
- Мембранный напорный бак, 8-литровый, PN16
- Датчик давления из нержавеющей стали 4–20 мА/0–16 бар, патрубок: 3/4"

Информация для заказа

Тип	Артикул
Комплект переключения по давлению ER–2	2501886

Комплект датчика давления



Для насосных установок с автоматической регулировкой по давлению. Значение давления, определенное датчиком давления, может обрабатываться прибором управления.

Объем поставки

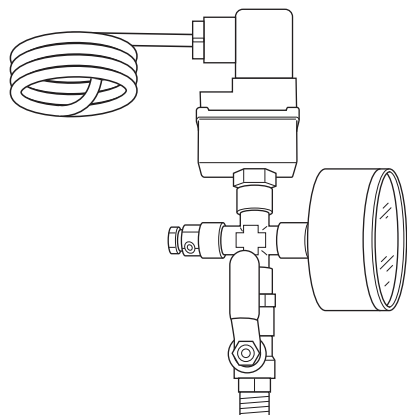
- Датчик давления из нержавеющей стали, с сигналом 4–20 мА
- Диапазон измерения давления 0–6, 0–10, 0–16, 0–25 или 0–40 бар
- Фитинги из бронзы или латуни
- Манометр

Информация для заказа

Тип	Артикул
Комплект датчика давления	
От 0 до 6 бар	2516555
От 0 до 10 бар	2516556
От 0 до 16 бар	2516557
От 0 до 25 бар	2516558
От 0 до 40 бар	2516559

Электрические принадлежности

Реле защиты по сухому ходу (WMS)



Для защиты от сухого хода для прямого подключения.

Принцип действия

Реле давления на входе блокирует работу насоса при напоре 1,0 бар и разблокирует при напоре 1,3 бар (заводская настройка по DIN 1988). Возможно изменение заводской настройки.

Объем поставки

- Реле давления включая штекер и кабель длиной примерно 1,2 м
- Тройник R $\frac{1}{4}$
- Переходник R $\frac{3}{4}$ – $\frac{1}{4}$
- Манометр
- Уплотнение

Информация для заказа

Тип	Артикул
Реле защиты по сухому ходу (WMS)	2000424

Погружные электроды



Для защиты от сухого хода при косвенном подключении.
Длины кабелей: 3 м, 4 м, 5 м, 10 м, 15 м, 20 м, 25 м, 30 м, 35 м, 40 м, 50 м.

Опции

- Кабель большей длины
- Исполнение как одиночный электрод без кабеля

Внимание: Для подключения к прибору управления необходимо, по меньшей мере, 2 погружных электрода. В случае одиночного электрода необходимо самим предусмотреть соответствующий кабель и проверить на применение для питьевой воды.

Информация для заказа

Тип	Артикул
Погружные электроды	
Длина кабеля 3 м	500183799
Длина кабеля 4 м	2516278
Длина кабеля 5 м	500937990
Длина кабеля 10 м	2501937
Длина кабеля 15 м	500938193
Длина кабеля 20 м	2516283
Длина кабеля 25 м	2000601
Длина кабеля 30 м	2514045
Длина кабеля 35 м	2516284
Длина кабеля 40 м	2516285
Длина кабеля 50 м	2500315

Электрические принадлежности

Поплавковый выключатель WA



Применение

- Тип WA...: для защиты от сухого хода при косвенном подключении
- Тип WAO...: используется в случаях, когда управляемый насос подает воду в резервуар с отключением при превышении уровня в резервуаре

Обзор типов

Тип	Макс. темпер	Кабель	Длина кабеля	Прибор управл.	Мощность	Точки переключ.
	[°C]					
WA 65	65	H07RNF-F	5, 10, 20, 30	-	-	Вверху: вкл Внизу: выкл
WAEK 65	65		5, 10, 20, 30	EK	1	
WAO 65	65		5, 10, 20, 30	-	1	
WAOEK 65	65		20	EK	1	
WA 95	95		10	-	-	

- Исполнение EK аналогично WAO 65, но с прибором управления EK, используется для насосов с мотором однофазного тока номинальной мощностью до 1 кВт

Информация для заказа

Тип	Артикул
Поплавковый выключатель WA 65	
С кабелем 5 м	503211390
С кабелем 10 м	503211893
С кабелем 20 м	2004431
С кабелем 30 м	2004432
Поплавковый выключатель WAEK 65	
С кабелем 5 м	503211698
С кабелем 10 м	2005516
С кабелем 20 м	2005517
Поплавковый выключатель WAO 65	
С кабелем 5 м	503211595
С кабелем 10 м	2006027
С кабелем 20 м	2004429
С кабелем 30 м	2004430
Поплавковый выключатель WAOEK 65	
С кабелем 20 м	2005626
Поплавковый выключатель WA 95	
С кабелем 5 м	501255297

Электрические принадлежности

Электрическое подключение погружных насосов. Длины кабелей и сечение.

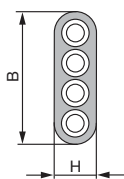
Требуемое сечение кабеля для электрического подключения мотора погружного насоса зависит от длины, сетевого напряжения, мощности и типа пуска мотора. Эти данные можно взять из следующей таблицы.

Максимально возможная длина кабеля и требуемое сечение

Подключе- ние	Мощность мотора [кВт]	Сечение кабеля 4 x n [мм ²]																
		1.5	2.5	4	6	10	16	25	35	50	70	95	120	150	185	240	300	400
		Максимально возможная длина кабеля [м]																
Прямой пуск, 3~400 В, 50 Гц	11	-	45	72	107	176	278	423	577	-	-	-	-	-	-	-	-	-
	15	-	-	-	80	132	208	317	452	595	-	-	-	-	-	-	-	-
	18.5	-	-	-	65	107	168	256	348	481	645	-	-	-	-	-	-	-
	22	-	-	-	-	90	142	215	295	407	545	704	-	-	-	-	-	-
	30	-	-	-	-	-	108	164	223	306	408	522	622	-	-	-	-	-
	37	-	-	-	-	-	86	131	179	248	335	434	524	623	-	-	-	-
	45	-	-	-	-	-	-	112	152	209	279	358	426	502	580	-	-	-
	55	-	-	-	-	-	-	-	124	170	228	293	351	414	481	571	-	-
	75	-	-	-	-	-	-	-	-	129	173	223	267	316	367	437	500	583
	93	-	-	-	-	-	-	-	-	-	134	172	205	241	279	330	375	433
110	-	-	-	-	-	-	-	-	-	-	145	174	205	237	281	320	370	
Прямой пуск, 1~230 В, 50 Гц	0,25	190	320	510	770	1260	1970	2960	3990	5340	6970	8750	-	-	-	-	-	-
	0,37	120	210	330	500	820	1290	1950	2640	3560	4680	5910	-	-	-	-	-	-
	0,55	80	140	230	350	580	900	1360	1830	2450	3210	4020	-	-	-	-	-	-
	0,75	60	110	180	270	440	690	1050	1430	1930	2550	3230	-	-	-	-	-	-
	1,1	40	70	120	190	310	490	750	1020	1390	1860	2380	-	-	-	-	-	-
	1,5	30	60	100	150	250	400	620	850	1180	1590	2070	-	-	-	-	-	-
	2,2	20	40	60	100	170	270	410	560	770	1030	1320	-	-	-	-	-	-
	3,7	-	-	40	60	110	170	260	370	520	710	930	-	-	-	-	-	-

Электрические принадлежности

Кабель для моторов 4"



Подготовленные на заводе кабели для простого подключения к мотору насоса.

Объем поставки

- Плоский кабель со штекером со стороны мотора и открытым концом со стороны прибора управления. Поставляется длинами 10–50 м кратно 5 м, для напряжений 1~230 В и 3~400 В

Информация для заказа

Тип	Артикул
Плоский кабель 4x1,5 мм² со штекером	
Длиной 5 м	6024965
Длиной 10 м	6024966
Длиной 20 м	6035351
Длиной 30 м	6036946
Длиной 40 м	6036947
Длиной 50 м	6036948

Кабель для мотора кратный метру

Для удлинения подсоединенного к мотору насоса кабеля на произвольную длину. Подходит для использования в системах питьевого водоснабжения, гибкий медный кабель класса E по NFC 32-013/IEC 228.

Объем поставки

- Плоский кабель с открытыми концами. Поставляется длиной, кратной 1 м
- Изоляция: полиэтилен
- Предельные значения температуры: в воде до + 50 °С, в воздухе от -20 до + 50 °С

Опции

- Кабель с изоляцией ПВХ

Размеры

Тип	Размеры	
	A	B
[мм ²]	[мм]	
4x1.5	15.8	5.0
4x2.5	19.5	5.6
4x4	21.5	6.5
4x6	23.6	7.2
4x10	29.1	8.8
4x16	35.3	10.4

Электрические принадлежности

Кабель для моторов 6"



Подготовленные на заводе кабели для простого подключения к мотору насоса.

Объем поставки

- Плоский кабель со штекером со стороны мотора и открытым концом со стороны прибора управления. Поставляется длинами 10 м, 20 м, 30 м, 40 м и 50 м
- Подходит для применения в питьевой воде

Информация для заказа	
Тип	Артикул
Плоский кабель со штекером	
Длиной 5 м; 4x4 мм ²	6036603
Длиной 20 м; 4x4 мм ² (с заземляющим проводом)	6036604
Длиной 30 м; 4x4 мм ² (с заземляющим проводом)	6036605
Длиной 40 м; 4x4 мм ² (с заземляющим проводом)	6036606
Длиной 50 м; 4x4 мм ² (с заземляющим проводом)	6036607
Длиной 8 м; 4x8,4 мм ² (с заземляющим проводом)	6030798
Длиной 10 м; 4x8,4 мм ² (с заземляющим проводом)	6037500
Длиной 20 м; 4x8,4 мм ² (с заземляющим проводом)	6037501
Длиной 30 м; 4x8,4 мм ² (с заземляющим проводом)	6037502
Длиной 40 м; 4x8,4 мм ² (с заземляющим проводом)	6037503
Длиной 50 м; 4x8,4 мм ² (с заземляющим проводом)	6037504

Заземляющий кабель



Одножильный заземляющий кабель с резиновым покрытием для продолжительного использования в воде. Допущен KTW для применения в питьевой воде.

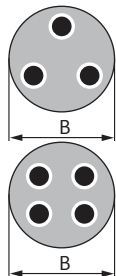
Размеры	
Тип	Размеры
-	B
[мм²]	[мм]
1x8.4	8.9
1x25	13.0

Информация для заказа	
Тип	Артикул
Одножильный заземляющий кабель	
1x8,4 мм ²	По запросу
1x25 мм ²	4075939

Поставляется длиной, кратной 1 м.

Электрические принадлежности

Кабель для мотора насосов в системе питьевого водоснабжения



Для удлинения подсоединенного к мотору насоса кабеля на произвольную длину. Подходит для использования в системах питьевого водоснабжения. Гибкий медный кабель класса E по ACS 04 ACC LI 021, NF C 15-100-AD8, BS 6920, IEC 60332-1.

Объем поставки

- Круглый кабель с открытыми концами. Поставляется длиной кратной 1 м
- Изоляция из ПВХ
- Предельные значения температуры: в воде до + 40 °C, в воздухе до + 70 °C

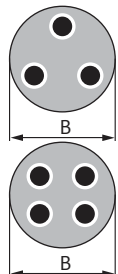
Размеры		
Тип	Размеры	Масса
-	В	-
[мм ²]	[мм]	[кг/км]
4x1.5	11.0	163
4x2.5	12.9	245
4x4	14.7	340
4x6	16.9	455
4x10	20.0	680
4x16	23.0	950
3x1.5	10.0	135
3x2.5	11.8	175
3x4	13.4	250
3x6	15.0	352
3x10	16.0	475
3x16	20.0	685

Информация для заказа	
Тип	Артикул
Кабель	
4x1,5 мм ² (с заземляющим проводом)	18156
4x2,5 мм ² (с заземляющим проводом)	18157
4x4,0 мм ² (с заземляющим проводом)	18158
4x6,0 мм ² (с заземляющим проводом)	18159
4x10,0 мм ² (с заземляющим проводом)	18160
4x16,0 мм ² (с заземляющим проводом)	18161
3x1,5 мм ²	4064119
3x2,5 мм ²	4093842
3x4,0 мм ²	4093843
3x6,0 мм ²	4093844
3x10,0 мм ²	4093845
3x16,0 мм ²	4093846

Поставляется длиной, кратной 1 м.

Электрические принадлежности

Кабель для мотора для систем технологического водоснабжения



Для удлинения подсоединенного к мотору насоса кабеля на произвольную длину.
Гибкий медный кабель класса E.

Объем поставки

- Круглый кабель с открытыми концами. Поставляется длиной кратной 1 м
- Изоляция: этиленпропиленовая резина (EPR)
- Предельные значения температуры: в воде до + 50 °С, в воздухе до + 70 °С

Размеры

Тип	Размеры	Масса
-	B	-
[мм ²]	[мм]	[кг/км]
4x4	15.0	388
4x6	17.0	520
4x10	22.5	930
4x16	27.0	1300
4x25	31.5	1880
4x35	35.5	2450
4x50	41.0	3380
4x70	45.5	4450
4x95	52.5	5830
4x120	57.0	7100
3x25	28.5	1500
3x35	32.0	1970
3x50	37.0	2700
3x70	41.0	3520

Информация для заказа

Тип	Артикул
Кабель	
4x4,0 мм ² (с заземляющим проводом)	4094680
4x10,0 мм ² (с заземляющим проводом)	4094676
4x16,0 мм ² (с заземляющим проводом)	4094668
4x25,0 мм ² (с заземляющим проводом)	4046682
4x35,0 мм ² (с заземляющим проводом)	4046684
4x50,0 мм ² (с заземляющим проводом)	4051974
4x70,0 мм ² (с заземляющим проводом)	4093847
4x95,0 мм ² (с заземляющим проводом)	4093848
4x120,0 мм ² (с заземляющим проводом)	4093849
3x25,0 мм ²	4093850
3x35,0 мм ²	4093851
3x50,0 мм ²	4093852
3x70,0 мм ²	4093853

Поставляется длиной, кратной 1 м.

Электрические принадлежности

Кабель Quick Connect для мотора насосов TWU 4-...-QC



Подготовленный на заводе кабель для простого удлинения кабеля для мотора насосов TWU 4-...-QC.

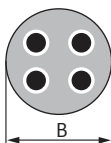
Объем поставки

- Плоский кабель со штекером. Поставляется длинами 10 м, 20 м, 30 м, 50 м, 80 м и 100 м
- Кабельная муфта для крепления кабеля мотора
- Предохранительный трос (полипропилен, 6 мм)

Информация для заказа

Тип	Артикул
Плоский кабель 4x1,5 мм² со штекером	
Длиной 10 м	4087121
Длиной 20 м	4440091
Длиной 30 м	4087122
Длиной 50 м	4087129
Длиной 80 м	4087130
Длиной 100 м	4087131

Кабель для датчиков PT100



Для удлинения кабеля температурного датчика PT100, встроенного в мотор насоса, на произвольную длину. Не подходит для использования в системах питьевого водоснабжения.

Объем поставки

- Круглый кабель с открытыми концами. Поставляется длиной, кратной 1 м
- Изоляция из ПВХ
- Предельные значения температуры: в воде до + 50 °С, в воздухе до + 70 °С

Размеры

Тип	Размеры	Масса
-	В	-
[мм²]	[мм]	[кг/км]
4x1	9,5	170

Информация для заказа

Тип	Артикул
Кабель 4x1,0 мм ²	4094669

Поставляется длиной, кратной 1 м.

Датчик PT100

Ввинчиваемый датчик PT100 для контроля температурного режима моторов 6" и 8".

Информация для заказа

Тип	Артикул
Датчик PT100	
Для моторов 6"	6028701
Для моторов 8" мощностью 30–75 кВт	6035453
Для моторов 8" мощностью 93–150 кВт	6035454

Реле для датчика PT 100

Информация для заказа

Тип	Артикул
Реле для PT 100. Тип DGW20.1G (230 В, 50 Гц, IP 20)	6002962

Электрические принадлежности

Комплект термоусадочной кабельной муфты



Для соединения двух открытых концов кабеля.

Объем поставки

- Комплект состоит из 4 термоусадочных муфт с принадлежностями
- Предлагается для кабеля сечением от 4x1,5 мм² до 4x25 мм²

Информация для заказа

Тип	Артикул
Комплект термоусадочной кабельной муфты	
4x1,5 мм ² и 2,5 мм ²	4029677
4x4,0 мм ² и 6 мм ²	4059213
4x10 мм ² и 16 мм ²	4029678

Комплект соединения кабеля мотора



Для надежного и быстрого соединения кабеля мотора и удлинителя через штекер. Внимание: Кабель для мотора должен быть оснащен штекером.

Объем поставки

- Комплект состоит из муфты, 2-компонентной заливной смолы и принадлежностей
- Предлагается для кабеля сечением 4x1,5 мм²

Информация для заказа

Тип	Артикул
Комплект соединения кабеля мотора	4087148

Комплект заливных муфт



Для надежного соединения двух открытых концов кабеля, расположенных под водой.

Объем поставки

- Комплект состоит из 2 пластмассовых полумуфт и 2-компонентной заливной смолы, а также 4-х клемм для кабеля
- Предлагается для кабеля сечением от 4x1,5 мм² до 4x185 мм²

Информация для заказа

Тип	Артикул
Комплект термоусадочной кабельной муфты	
От 4x1.5 до 4x10 мм ²	4065698
От 4x10 до 4x25 мм ²	4065699
От 4x25 до 4x35 мм ²	4065700
От 4x50 до 4x70 мм ²	4065701
От 4x95 до 4x150 мм ²	4065702
До 4x185 мм ²	4065703

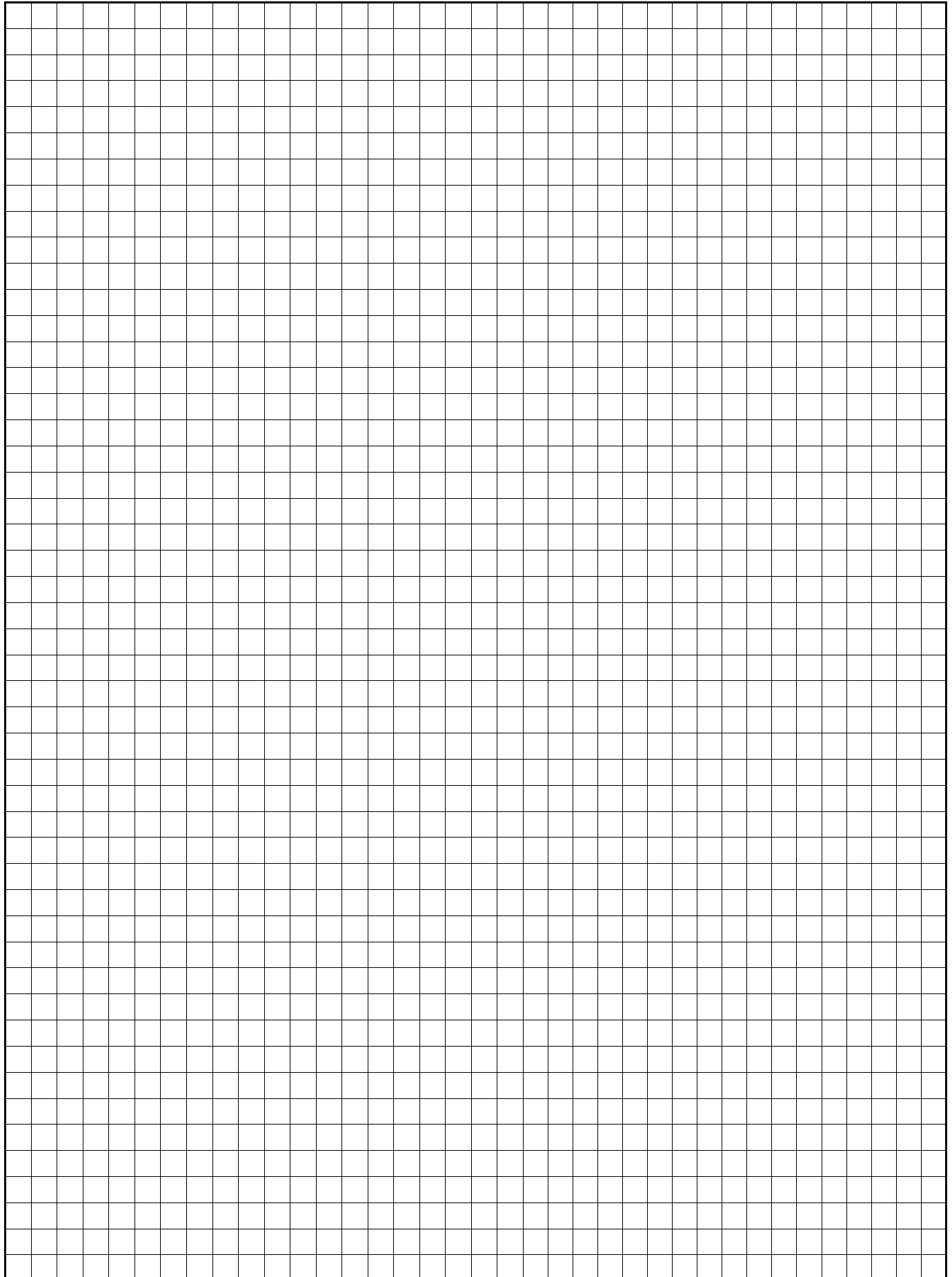
Электрические принадлежности

Синтетическая кабельная муфта

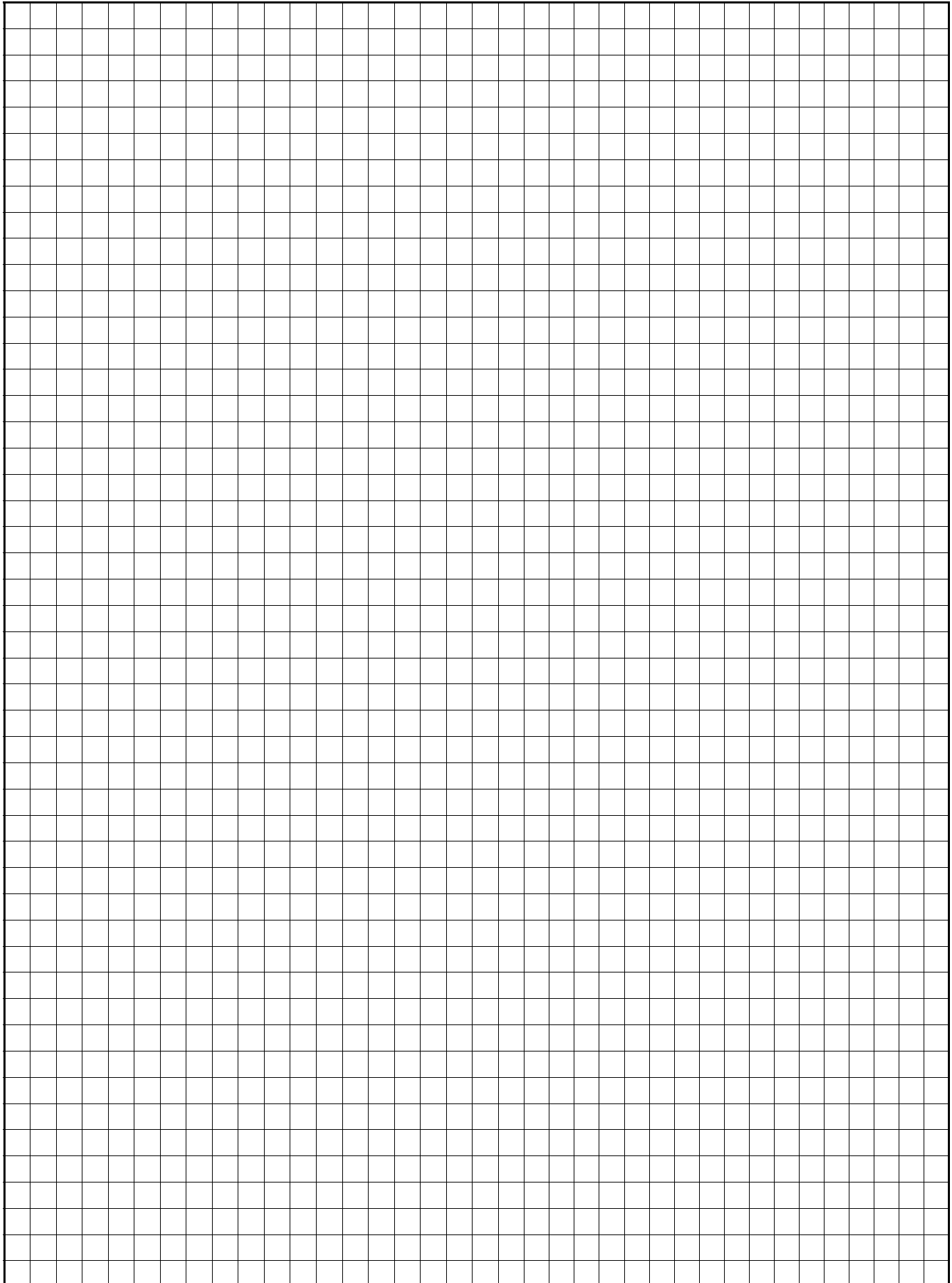


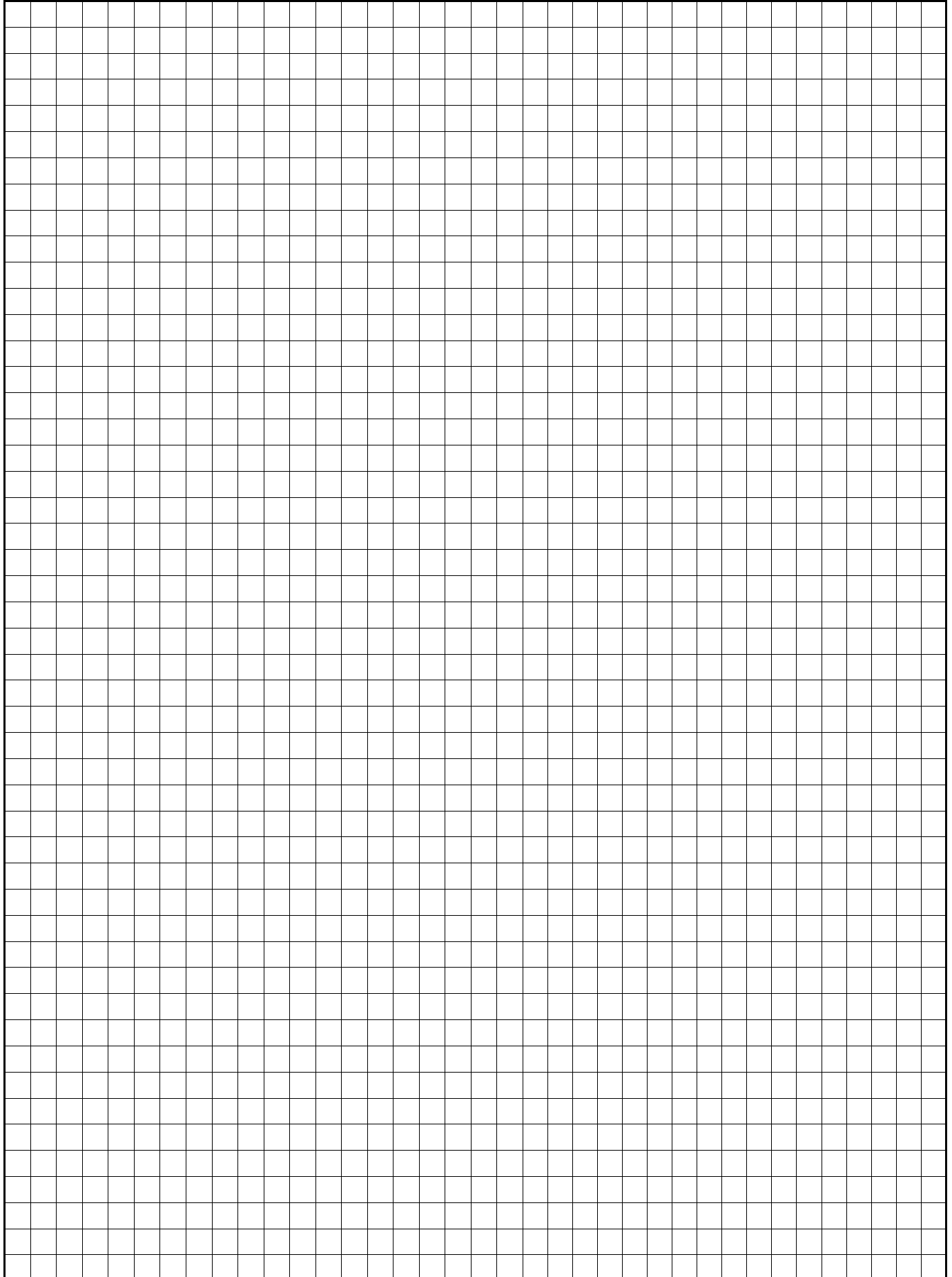
С помощью синтетических кабельных муфт электрокабели погружных насосов герметично соединяются с другими электрокабелями. Кабельная муфта поставляется комплектно.

Информация для заказа			
Тип	Размеры	Кабель	Артикул
-	L x ϕ	-	-
-	[мм]	[мм ²]	-
0	200x26	3x1.5 / 4x1.5	6001126
1a	285x37	7x1.5	6001127
1b	285x37	3x2.5 / 4x2.5 / 7x2.5	6001128
1c	285x37	3x4 / 4x4	6001129
1d	285x37	3x6	6001130
2a	500x55	4x6 / 7x4	6001131
2b	500x55	3x10 / 4x10	6001132
2c	500x55	3x16 / 4x16	6000785
2d	500x55	3x25 / 4x25	6001133
2e	500x55	3x35	6001134
3a	765x80	4x35	6001135
3b	765x80	3x50 / 4x50	6001136
3c	765x80	3x70 / 4x70	6001137
4	770x85	3x95	6001138



Для заметок





Для заметок

