



Thinking solutions.

Каталог



Действует с 01.01.2014

Мы довольны, если

Компания Reflex поставила себе цель предоставить своим клиентам продуманные решения для конкретных задач. Независимо от того, на чем вы специализируетесь в области систем водоснабжения: вы можете рассчитывать на широчайший спектр нашей продукции, а также индивидуальные сопутствующие услуги. Мы прилагаем все усилия к тому, чтобы выбор компании Reflex каждый раз был единственно верным решением на всех этапах: от консультации и проектирования до монтажа оборудования и запуска в эксплуатацию.



Thinking solutions.

Принцип деятельности компании воплощен в нашем слогане «Thinking solutions». Думать решениями – это то, чем мы можем гордиться. Опираясь на опыт, накопленный десятилетиями, глубокое понимание специфики и практику, мы разрабатываем идеи, которые вы можете использовать для своих нужд.

ВЫ ДОВОЛЬНЫ

Мы заботимся о том, чтобы все соответствовало проекту

Требования к системам отопления, холодоснабжения и горячего водоснабжения разнообразны и сложны. С полным спектром поставляемой продукции мы готовы предложить Вам решения на все случаи. Приобретая продукцию „Reflex“ вы можете быть уверены в том, что все компоненты выбраны правильно. В результате Вы получаете систему, которая позволит получить максимальный эффект от ее использования.



В данном каталоге представлена вся линейка поставляемой продукции (с 01/2014). С помощью данного каталога вы можете найти информацию обо всей имеющейся в ассортименте продукции, вариантах замены и техническую информацию. Обратите внимание, что масса указана без упаковки (НЕТТО). Производитель оставляет за собой право на изменение технических характеристик и документации без предварительного оповещения.

Содержание

Мембранные расширительные баки

Мембранные расширительные баки для систем отопления, холодоснабжения и систем с солнечным коллектором	
Reflex N и NG	7
Reflex F	8
Reflex C	8
Reflex G	9
Reflex S	10
Предварительная емкость	11
Принадлежности для баков Reflex	12-13

Мембранные баки для систем водоснабжения

Refix DD	15
Refix DT	17-18
Refix DE	20-21
Refix DC	24
Refix HW	26

Установки поддержания давления, подпитки и дегазации

С управляющим компрессором	
Reflexomat и принадлежности	29-34
С управляющим насосом	
Variomat и принадлежности	35-40
Variomat Giga и принадлежности	41-44

Оборудование для подпитки и водоподготовки

Fillset	47
Fillcontrol	48-49
Fillsoft	50

Установки дегазации, сепараторы и воздухоотводчики

Servitec	52-54
Exvoid	55-57
Exdirt	58-60
Extwin	61-62
Аксессуары и принадлежности	63-64

Водонагреватели, буферные накопители и теплообменники

Storatherm Heat	
буферные накопители	66-68
Storatherm Heat комбинированные	
буферные накопители	69
Принадлежности для накопителей	69-71
Storatherm Aqua	72-76
Принадлежности для Storatherm Aqua	77-81
Longtherm	82-85
Принадлежности для Longtherm	86-87

Сервис

Наши партнеры и представительства	92-94
-----------------------------------	-------

Новинки 2014

Reflex Control

Эволюция в эксплуатации и управлении установками поддержания давления, дегазации и подпитки. Reflex Control удостоен престижной премии Plus X Award за удобство в использовании и функциональность!



- Простота использования
- Различные интерфейсы
- Применяется во всех системах Reflex
- Текстовые подсказки (Control Touch)
- Визуализация (Control Touch)
- Встроенные инструкции по сервису и обслуживанию (Control Touch)

Подробная информация находится на стр. 28, а также по каждой системе в отдельности согласно содержанию.



Fillcontrol Plus (Стр. 48)



Fillcontrol Auto Compact (Стр. 49)



Servitec (Стр. 52)



Reflexomat (Стр. 29)



Variomat (Стр. 35)

Reflex Exferro

Магнитная вставка для надежной защиты чувствительных и высоко-производительных насосов и котлов:

- Эффективное удаление металлических частиц из циркулирующего потока.
- Доступна в сепараторах грязи и шлама серии Exdirt, а также в комбинированных сепараторах микропузырьков, грязи и шлама серии Extwin.



Подробная информация на стр. 59, 61, 63.

Reflex Storatherm Heat Combi

Комбинированный накопитель воды и водонагреватель нового поколения

- Емкости с трубками из нержавеющей стали доступны в четырех объемах: 500 л, 800 л, 1000 л, 1500 л.
- 120 мм флисовая изоляция.
- Доступен с одним или двумя теплообменниками при использовании различных источников тепла.



Подробная информация на странице 69.

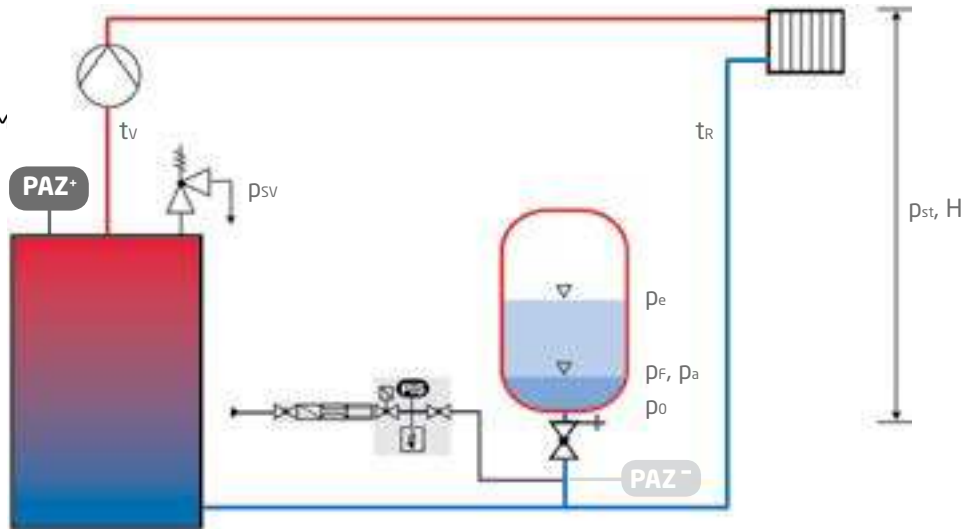
Мембранные расширительные баки



Reflex

Цель = поддержание давления в системе

- Циркуляционный насос
- Расширительный бак на обратном трубопроводе



Пример системы отопления с мембранным расширительным баком

p_{sv}	Давление срабатывания предохран. клапана	Допустимое рабочее давление не должно быть превышено ни в одной точке системы	
p_e	Конечное давление	Давление в системе при максим. температуре	Диапазон изменения рабочего давления
p_F	Начальное давление при заполнении системы	Давление в системе при начальной температуре	
p_a	Мин. начальное давление	Давление в системе при минимальной температуре	Начальный запас V_n для восполнения эксплуатационных потерь
p_0	Мин. рабочее давление = предварительное давление в МРБ	Мин. допустимое давление во избежание: - образования вакуума - вскипания - кавитации	Для обеспечения P_0 применять автоматическое подпиточное устройство
p_{st}	Статическое давление	Давление, соответствующее высоте системы (H) над местом установки бака	

Reflex N и NG

- Для закрытых систем тепло- и холодоснабжения
- Резьбовое подсоединение
- Начиная с 35 литров на ножках
- Мембрана по DIN EN 13831, макс. допустимая рабочая температура 70 °C
- Допустимая концентрация гликоля до 50 %
- Допущены к применению согласно соотв. указаниям для устройств под давлением 97/23/EG

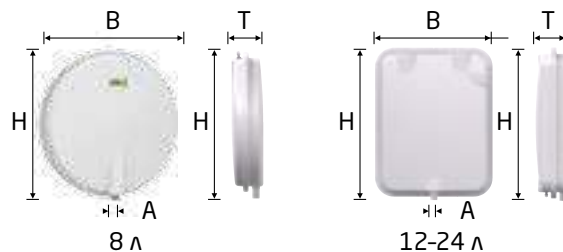


6 бар	Тип	Артикул №		Товарная группа	VPE	Вес кг	Ø D мм	H мм	h мм	A	Предварительное давление, бар
	6 бар/120 °C	серый	белый								
	NG 8	8230100	7230107	10	96	1,6	206	285	-	R ¾	1,5
	NG 12	8240100	7240107	10	72	2,4	280	275	-	R ¾	1,5
	NG 18	8250100	7250107	10	56	3,4	280	345	-	R ¾	1,5
	NG 25	8260100	7260107	10	42	4,2	280	465	-	R ¾	1,5
	NG 35	8270100	7270107	10	24	4,8	354	460	130	R ¾	1,5
	NG 50	8001011	7001100	11	24	5,7	409	493	175	R ¾	1,5
	NG 80	8001211	7001300	11	12	8,7	480	565	175	R 1	1,5
	NG 100	8001411	7001500	11	10	11,4	480	670	175	R 1	1,5
	NG 140	8001611	7001700	11	8	13,1	480	912	175	R 1	1,5
	N 50	8209300	7209400	13	24	9,6	441	496	175	R ¾	1,5
	N 80	8210200	7210600	13	12	13,3	512	566	175	R 1	1,5
	N 100	8216300	-	13	10	15,8	512	673	175	R 1	1,5
	N 140	8211400	-	13	6	19,9	512	892	175	R 1	1,5
	N 200	8213300	-	18	4	22,0	634	758	205	R 1	1,5
	N 250	8214300	-	18	4	24,7	634	888	205	R 1	1,5
	N 300	8215300	-	18	-	27,0	634	1092	235	R 1	1,5
	N 400	8218000	-	18	-	47,0	740	1102	245	R 1	1,5
	N 500	8218300	-	18	-	52,0	740	1321	245	R 1	1,5
	N 600	8218400	-	18	-	66,0	740	1531	245	R 1	1,5
	N 800	8218500	-	18	-	96,0	740	1996	245	R 1	1,5
	N 1000	8218600	-	18	-	118,0	740	2406	245	R 1	1,5

↑ V_n Номинальный объем/литров

Reflex F

- Баки плоской формы для систем отопления и холодоснабжения, прежде всего для встраивания в котлы отопления
- Допустимая концентрация гликоля до 50 %
- Мембрана по DIN EN 13831, макс. допустимая рабочая температура 70 °С
- Начиная с 18 литров - с крепежным ушком
- Допущены к применению согласно соотв. указаниям для устройств под давлением 97/23/EG

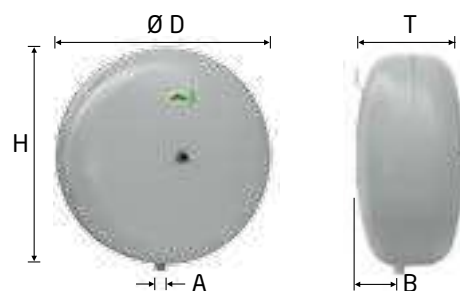


3 бар	Тип	Артикул №	Товарная	VPE	Вес	Н	В	Т	А	Предварительное давление, бар
	3 бар/120 °С	белый	группа		кг	мм	мм	мм		
	F 8	9600011	15	54	6,3	389	389	88	G 3/8	0,75
	F 12	9600030	15	36	7,7	444	350	108	G 1/2	1,0
	F 15	9600040	15	36	8,2	444	350	134	G 3/4	1,0
	F 18	9600000	15	28	8,7	444	350	158	G 3/4	1,0
	F 24	9600010	15	25	9,4	444	350	180	G 3/4	1,0

↑ V_n Номинальный объем/литров

Reflex C

- Для систем тепло- и холодоснабжения
- Допустимая концентрация гликоля до 50 %
- Прежде всего для встраивания в котлы отопления
- Бутиловая мембрана по DIN EN 13831, допустимая рабочая температура 70 °С
- Допущены к применению согласно соотв. указаниям для устройств под давлением 97/23/EG

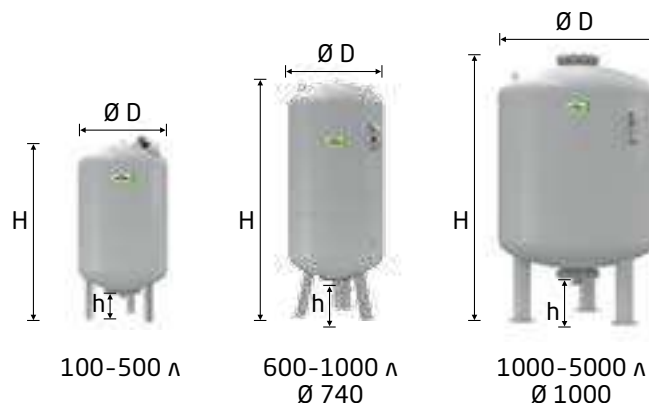


3 бар	Тип	Артикул №	Товарная	VPE	Вес	Ø D	Н	Т	В	А	Предварительное давление, бар
	3 бар/120 °С	серый	группа		кг	мм	мм	мм	мм		
	C 8	8280000	17	96	2,8	280	287	163	52	G 1/2	1,0
	C 12	8280100	17	60	3,2	354	362	168	64	G 1/2	1,0
	C 18	8280200	17	42	4,7	354	362	222	76	G 3/4	1,0
	C 25	8280300	17	42	5,5	409	419	239	93	G 3/4	1,0
	C 35	8280400	17	24	7,3	480	457	240	97	G 3/4	1,0
	C 50	8280500	17	20	8,1	480	457	318	125	G 3/4	1,5
	C 80	8280600	17	8	14,5	634	612	325	135	G 3/4	1,5

↑ V_n Номинальный объем/литров

Reflex G

- Для систем тепло- и холодоснабжения
- До 1000 л / Ø 740 мм с резьбовым присоединением
- С 1000 л / Ø 1000 мм с фланцевым соединением DN 65
- Мембрана по DIN EN 13831, допустимая рабочая температура 70 °C
- Допущены к применению согласно соотв. указаниям для устройств под давлением 97/23/EG
- Имеют смотровое отверстие
- Оснащены манометром
- Манометр и клапан предварительного давления с металлической заглушкой
- Заменяемая мембрана



6 бар	Тип	Артикул №	Товарная	Вес	Ø D	H	h	A	Предварительное
	6 бар/120 °C	серый	группа	кг	мм	мм	мм		давление, бар
	G 400	8521605	21	43,0	740	1253	146	G 1	3,5
	G 500	8521705	21	51,0	740	1473	146	G 1	3,5
	G 600	8522605	21	66,0	740	1718	146	G 1	3,5
	G 800	8523610	21	94,0	740	2183	146	G 1	3,5
	G 1000 Ø 740	8546605	21	150,0	740	2593	146	G 1	3,5
	G 1000 Ø 1000	8524605	22	228,0	1000	1973	307	DN 65/PN 6	3,5
	G 1500	8526605	22	280,0	1200	1971	305	DN 65/PN 6	3,5
	G 2000	8527605	22	250,0	1200	2431	305	DN 65/PN 6	3,5
	G 3000	8544605	22	620,0	1500	2480	334	DN 65/PN 6	3,5
	G 4000	8529605	22	770,0	1500	3053	334	DN 65/PN 6	3,5
	G 5000	8530605	22	849,0	1500	3588	334	DN 65/PN 6	3,5

10 бар	Тип	Артикул №	Товарная	Вес	Ø D	H	h	A	Предварительное
	10 бар/120 °C	серый	группа	кг	мм	мм	мм		давление, бар
	G 100	8518000	21	14,9	480	856	153	G 1	3,5
	G 200	8518100	21	33,4	634	972	144	G 1 ¼	3,5
	G 300	8518200	21	34,6	634	1273	144	G 1 ¼	3,5
	G 400	8521005	21	51,0	740	1245	133	G 1 ¼	3,5
	G 500	8521006	21	57,1	740	1475	133	G 1 ¼	3,5
	G 600	8522006	21	118,0	740	1859	263	G 1 ½	3,5
	G 800	8523005	21	166,0	740	2324	263	G 1 ½	3,5
	G 1000 Ø 740	8546005	21	174,0	740	2604	263	G 1 ½	3,5
	G 1000 Ø 1000	8524005	22	335,0	1000	2001	286	DN 65/PN 16	3,5
	G 1500	8526005	22	390,0	1200	1991	291	DN 65/PN 16	3,5
	G 2000	8527005	22	485,0	1200	2451	291	DN 65/PN 16	3,5
	G 3000	8544005	22	830,0	1500	2532	320	DN 65/PN 16	3,5
	G 4000	8529005	22	1064,0	1500	3107	320	DN 65/PN 16	3,5
	G 5000	8530005	22	1274,0	1500	3642	320	DN 65/PN 16	3,5

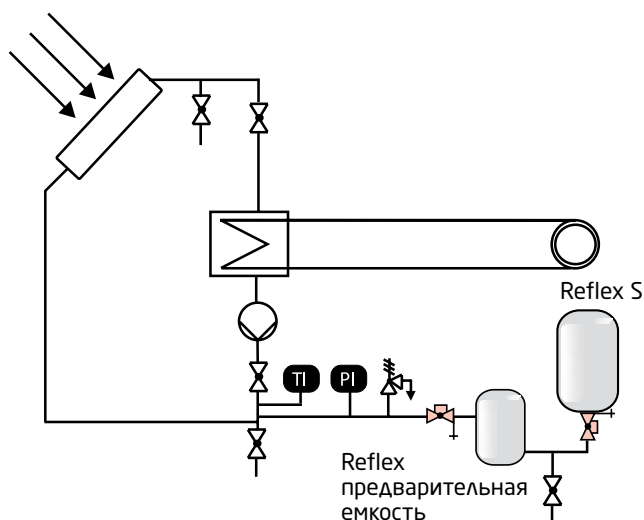
↑ V_n Номинальный объем/литров

Специальное исполнение по запросу

- Индивидуальная сертификация по TUV
- Начиная с 1000 л / Ø 1000 мм с датчиком разрыва мембраны MBM
- Специальное исполнение баков > 10 бар

Reflex S

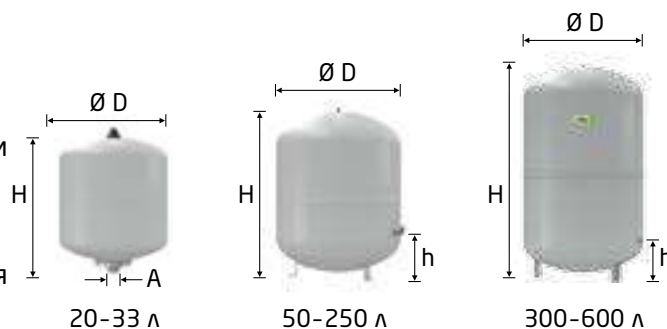
Reflex S в системах с солнечным коллектором



Примечание к монтажу

- Из-за низкой тепловой мощности системы циркуляционный насос и бак Reflex S расположены на обратной линии. Это приводит к тому, что расширительный бак устанавливается после насоса. Таким образом, давление насоса должно быть принято во внимание при вычислении давления p_0 .
- От установки предварительной емкости можно отказаться, если температура теплоносителя, поступающего в расширительный бак, не превышает 70 °C

- Для систем отопления, холодоснабжения и систем с солнечным коллектором
- Допустимая концентрация гликоля до 50%
- Резьбовое подсоединение
- Мембрана по DIN EN 13831, макс. допустимая рабочая температура 70 °C
- Допущены к применению согласно соотв. указаниям для устройств под давлением 97/23/EG
- Баки до 33 литров с крепежными ушками, от 50 литров на ножках.

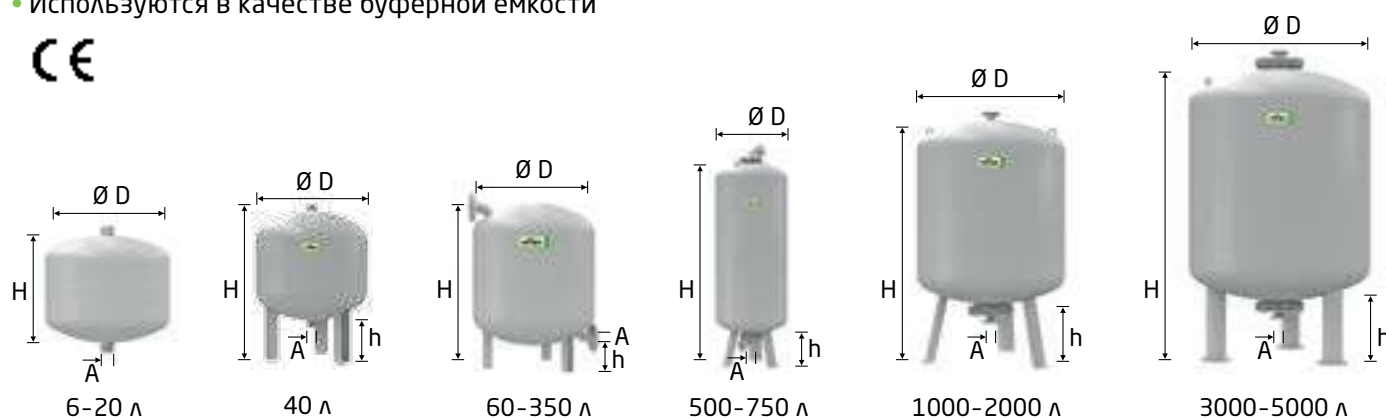


10 бар	Тип	Артикул №		Товарная группа	VPE	Вес кг	Ø D мм	H мм	h мм	A	Предварительное давление, бар
	10 бар/120 °C	серый	белый								
	S 2	8707700	-	14	280	1,0	132	260	-	G ¾	0,5
	S 8	8703900	9702600	14	96	2,5	206	316	-	G ¾	1,5
	S 12	8704000	9702700	14	72	2,5	280	300	-	G ¾	1,5
	S 18	8704100	9702800	14	56	3,2	280	374	-	G ¾	1,5
	S 25	8704200	9702900	14	42	4,5	280	496	-	G ¾	1,5
	S 33	8706200	9706300	14	24	6,3	354	455	-	G ¾	1,5
	S 50	8209500	-	19	20	9,5	409	469	158	R ¾	3,0
	S 80	8210300	-	19	12	14,6	480	538	166	R 1	3,0
	S 100	8210500	-	19	10	15,5	480	644	166	R 1	3,0
	S 140	8211500	-	19	6	17,4	480	941	210	R 1	3,0
	S 200	8213400	-	19	-	35,6	634	758	205	R 1	3,0
	S 250	8214400	-	19	-	40,8	634	888	205	R 1	3,0
	S 300	8215400	-	19	-	47,0	634	1092	235	R 1	3,0
	S 400	8219000	-	19	-	61,0	740	1102	245	R 1	3,0
	S 500	8219100	-	19	-	72,0	740	1321	245	R 1	3,0
	S 600	8219200	-	19	-	87,0	740	1559	245	R 1	3,0

↑ V_n Номинальный объем/литров

Предварительная емкость Reflex V

- Требуется для систем с температурой на обратке $> 70\text{ }^{\circ}\text{C}$ или для холодильных систем с температурой $\leq 0\text{ }^{\circ}\text{C}$
- Допущены к применению согласно соотв.указаниям для устройств под давлением 97/23/EG
- Используются в качестве буферной емкости



10 бар	Тип	Артикул №	Товарная	VPE	Вес	Ø D	H	h	A
	10 бар/120 °C	серый	группа		кг	мм	мм	мм	
	V 6	8403100	24	96	2,0	206	244	-	R ¾
	V 12	8403200	24	72	3,0	280	287	-	R ¾
	V 20	8402000	24	42	4,0	280	360	-	R ¾
	V 40	8403400	24	18	7,8	409	562	113	R 1
	V 60	8402600	24	12	23,0	409	732	172	R 1
	V 200	8701800	24	-	43,0	634	901	142	DN 40/PN 16
	V 300	8701900	24	-	48,0	634	1201	142	DN 40/PN 16
	V 350	8702400	24	-	51,0	640	1341	210	DN 40/PN 16
	V 1000	8400205	24	-	560,0	1000	2055	286	DN 65/PN 16
	V 1500	8400305	24	-	780,0	1200	2045	284	DN 65/PN 16
	V 2000	8400405	24	-	940,0	1200	2055	284	DN 65/PN 16
	V 3000	8400505	24	-	1405,0	1500	2598	313	DN 65/PN 16
	V 4000	8400605	24	-	1930,0	1500	3178	313	DN 65/PN 16
	V 5000	8400705	24	-	2015,0	1500	3173	313	DN 65/PN 16

6 бар	Тип	Артикул №	Товарная	VPE	Вес	Ø D	H	h	A
	6 бар/120 °C	серый	группа		кг	мм	мм	мм	
	V 500	8852800	24	-	160,0	750	1652	210	DN 40/PN 6
	V 750	8851800	24	-	205,0	750	2323	210	DN 40/PN 6
	V 1000	8851905	24	-	310,0	1000	2020	305	DN 65/PN 6
	V 1500	8852305	24	-	445,0	1200	2020	305	DN 65/PN 6
	V 2000	8852405	24	-	545,0	1200	2478	305	DN 65/PN 6
	V 3000	8852505	24	-	775,0	1500	2556	340	DN 65/PN 6
	V 4000	8853405	24	-	1060,0	1500	3131	340	DN 65/PN 6
	V 5000	8854805	24	-	1095,0	1500	3666	340	DN 65/PN 6

↑ V_n Номинальный объем/литров

Специальное исполнение по запросу

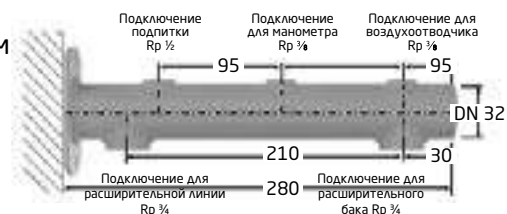
- Индивидуальная сертификация по TUV
- Специальное исполнение баков > 10 бар

Reflex настенное крепление

- Консоль с патрубками для различных подключений баков объемом 8-25 литров

Артикул №: 7612000

ТГ 75 VPE 36



- Консоль с ленточным хомутом для облегчения монтажа для баков объемом 8-25 литров

Артикул №: 7611000

ТГ 75 VPE 36



Датчик разрыва мембраны

- Сигнализация о разрыве мембраны в баках Reflex DT, DE и Reflex G от 60 литров
- Включает в себя контактный электрод и реле (заводская сборка)
- Питающее напряжение 230 В/50 Гц
- Потенциальный выход
- Поставляется только в комплекте с баком



Артикул №: 7857700

ТГ 86

Запорный кран со сливом Reflex AG

- Для быстрого монтажа и технического обслуживания мембранных расширительных баков
- С краном для слива G ½ и насадкой для шланга
- По DIN EN 12828
- PN 16/120 °C
- Подходит для баков Reflex G 100-1000 Ø 740



Артикул	Артикул №	Товарная группа
1	9119204	80
1 ¼	9119205	80
1 ½	9119206	80

Запорный кран со сливом Reflex SU

- Предназначен для демонтажа и сервисного обслуживания расширительного бака
- Подходят для баков Reflex N и S
- Со сливом
- По DIN EN 12828
- PN 10/120 °C



Артикул	Артикул №	Товарная группа
R ¾	7613000	84
R 1	7613100	84

Таблица быстрого подбора мембранного расширительного бака

Более детальный расчет можно найти в технической брошюре „Проектирование и расчет оборудования“, а также воспользовавшись программой Reflex Pro на нашем сайте www.reflex.de

Для системы отопления: 90/70 °C

Давление срабатывания предохранительного клапана p_{sv}	2,5		3,0					4,0					5,0						
	V_n		V_n					V_n					V_n						
Предвар. давление p_0	1,0	1,5	л	0,5	1,0	1,5	1,8	л	1,5	2,0	2,5	3,0	л	2,0	2,5	3,0	3,5	4,0	л
Объем системы V_A	30	---	8	85	50	19	---	8	55	30	5	---	8	55	37	16	---	---	8
45	---		12	120	75	29	---	12	80	45	7	---	12	85	55	24	---	---	12
85	---		18	200	130	60	17	18	140	85	28	---	18	140	100	55	8	---	18
150	33		25	320	220	120	55	25	230	150	70	---	25	230	170	110	43	---	25
240	80		35	470	340	200	110	33	330	240	130	25	33	360	270	180	95	5	33
380	110		50	700	510	320	200	50	540	380	230	70	50	550	420	300	170	43	50
500	170		80	1120	840	440	260	80	870	650	410	120	80	890	710	530	320	95	80
620	210		100	1400	1050	540	330	100	1090	820	430	150	100	1110	890	670	420	120	100
870	300		140	1960	1470	760	460	140	1530	1140	610	200	140	1560	1250	940	510	170	140
1240	420		200	2800	2100	1090	660	200	2180	1630	870	290	200	2230	1780	1340	720	240	200
1550	530		250	3500	2630	1360	820	250	2720	2040	1090	370	250	2790	2230	1670	900	300	250
1860	630		300	4200	3150	1630	990	300	3270	2450	1300	440	300	3340	2670	2010	1080	360	300
2480	850		400	5600	4200	2180	1320	400	4360	3270	1740	580	400	4460	3570	2670	1440	480	400
3100	1060		500	6920	5250	2720	1650	500	5450	4080	2170	730	500	5570	4460	3340	1800	600	500
3720	1270		600	8400	6300	3260	1980	600	6540	4900	2610	880	600	6680	5350	4010	2170	730	600
4970	1690		800	11200	8400	4350	2640	800	8710	6540	3480	1170	800	8910	7130	5350	2890	970	800
6210	2120		1000	13830	10500	5440	3300	1000	10890	8170	4350	1460	1000	11140	8910	6680	3610	1210	1000

► Примерный объем в:

Радиаторы
 $V_A = \dot{Q}[\text{кВт}] \times 13,5 \text{ л/кВт}$
 Панельные радиаторы
 $V_A = \dot{Q}[\text{кВт}] \times 8,5 \text{ л/кВт}$

Пример подбора

$p_{sv} = 3 \text{ бар}$
 $H = 13 \text{ м}$
 $\dot{Q} = 40 \text{ кВт}$ (Радиаторы 90/70 °C)
 $V_{PH} = 1000 \text{ л}$ (буферный накопитель)

вычисляем:

→ $V_A = 40 \text{ кВт} \times 8,5 \text{ л/кВт} + 1000 = 1340 \text{ л}$
 → $p_0 \geq \left(\frac{13}{10} + 0,2 \text{ бар}\right) = 1,5 \text{ бар}$

из таблицы:

для $p_{sv} = 3 \text{ бар}$, $p_0 = 1,5 \text{ бар}$,
 $V_A = 1340 \text{ л}$
 → $V_n = 250 \text{ л}$ (для объема системы V_A макс. 1360 л)

получаем:

1 x Reflex N 250, 6 бар → стр. 7
 1 x Reflex SU → стр. 13

Reflex рекомендует:

- подбор предохранительного клапана: $p_{sv} \geq p_0 + 1,5 \text{ бар}$

- p_0 рассчитываем по формуле: $p_0 \geq \frac{H [\text{м}]}{10} + 0,2 \text{ бар}$

- При расчетах всегда учитываем, что: $p_0 \geq 1 \text{ бар}$

- Отрегулируйте давление заполнения системы. Давление заполнения рассчитывается по формуле: $p_F \geq p_0 + 0,3 \text{ бар}$

Refix

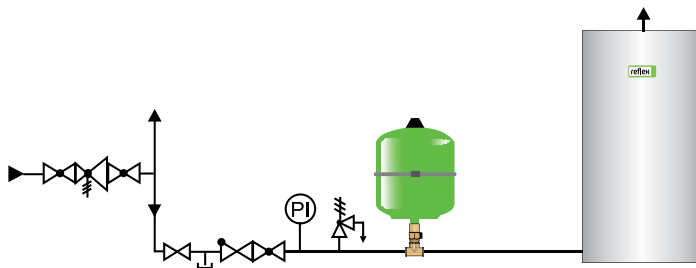
Комплексное решение: Refix DD с проточной арматурой Flowjet. Проточная арматура Flowjet обеспечивает простоту монтажа без отключения, и гарантирует циркуляцию в баке Refix.

Примечание к монтажу

- Обязательно учитывайте предварительное давление

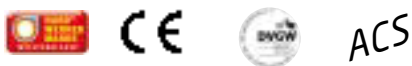
Критерии

- При включении или выключении насоса, скорость потока в соединительной линии не должна изменяться более чем на 0,15 м / с, в случае выхода из строя всех насосов не более 0,5 м / с
- Во время работы насоса давление p_{minv} не должно опускаться более чем на 50% и должно быть не менее 1 бар.



Refix DD

- Для систем питьевого водоснабжения, повысительных и водонагревательных установок в соответствии с DIN 1988
- Проточные, оснащены звездчатой вставкой High-Flow
- Бутиловая мембрана по DIN EN 13831, DIN 4807 T5, KTW-C и W 270
- Произведены и протестированы по DIN 4807 T5, DIN DVGW Рег.№ NW-0411AT2534
- Допущены к применению по 97/23/EG
- Внешнее и внутреннее покрытие бака в соответствии с KTW-A
- Предварительное давление 4 бара
- Могут оснащаться проточной арматурой Flowjet
- 33 литра с крепежными ушками



10 бар	Тип	Артикул №		Товарная группа	VPE	Вес кг	D мм	H мм	A
	10 бар/70 °C	серый	белый						
	DD 2 ¹⁾	7381500	-	48	288	1,0	132	269	G 3/4
	DD 8	7308000	7307700	48	96	1,7	206	330	G 3/4
	DD 12	7308200	7307800	48	72	2,0	280	318	G 3/4
	DD 18	7308300	7307900	48	56	2,5	280	387	G 3/4
	DD 25	7308400	7380400	48	42	3,3	280	507	G 3/4
	DD 33	7380700	7380800	48	24	5,8	354	468	G 3/4

25 бар	Тип	Артикул №		Товарная группа	VPE	Вес кг	D мм	H мм	A
	25 бар/70 °C	серый	белый						
	DD 8	7290200	7290300	48	60	3,2	206	336	G 3/4

¹⁾ V_n Номинальный объем/литров

¹⁾ Тройник не входит в комплект

Flowjet проточная арматура со сливом

- Проточно-запорная арматура со сливом для Refix DD соответствует действующим нормам DIN 4807 T5
- Допустимое рабочее давление 16 бар
- Допустимая рабочая температура 70 °С
- С обеих сторон подключение G 3/4
- Может применяться с не заводскими тройниками, имеющими на потоке 1"



Артикул №: 9116799

ТГ 85

Reflex настенный крепеж

- Настенный крепеж для баков 8-25 л
- Позволяет монтировать бак быстро и просто

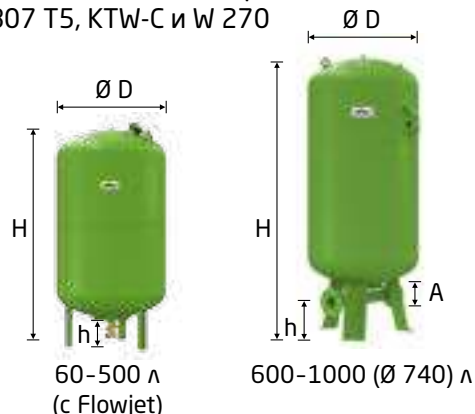


Артикул №: 7611000

ТГ 75 VPE 36

Refix DT

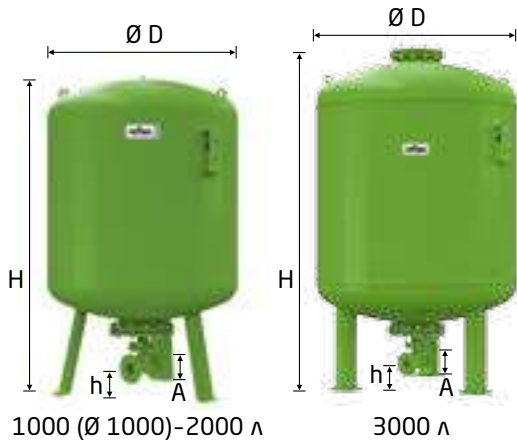
- Для систем питьевого водоснабжения, повысительных установок и водонагревательных установок
- Проточная арматура Flowjet, с запорной арматурой и возможностью слива или двойным присоединением
- Заменяемая бутиловая мембрана в соответствии DIN EN 13831, DIN 4807 T5, KTW-C и W 270
- Произведены и протестированы DIN 4807 T5, DIN DVGW Reg.-Nr. NW-0411AT2094
- Допущены к применению в соответствии с директивой об оборудовании, работающем под давлением 97/23/EG
- Внешнее и внутреннее покрытие бака в соответствии с KTW-A
- Предварительное давление 4 бара
- Мембрана сменная
- Оснащены манометром
- Манометр и ниппель защищены металлическим кронштейном



10 бар	Тип	Подключение	Артикул №	Товарная	Вес	Ø D	H	h
	10 бар/70 °C		зеленый	группа	кг	мм	мм	мм
	DT 60	Flowjet RP 1 ¼	7309000	47	15,0	409	766	80
	DT 80	Flowjet RP 1 ¼	7309100	47	16,5	480	750	65
		DN 50/PN 16	7365000	47	23,0	480	750	100
		DN 65/PN 16	7335705	47	24,0	480	750	110
		DN 80/PN 16	7335805	47	26,0	480	750	115
	DT 100	Flowjet RP 1 ¼	7309200	47	18,6	480	856	65
		DN 50/PN 16	7365400	47	26,0	480	856	100
		DN 65/PN 16	7365405	47	27,0	480	856	110
		DN 80/PN 16	7365406	47	28,0	480	856	115
	DT 200	Flowjet RP 1 ¼	7309300	47	37,0	634	975	80
		DN 50/PN 16	7365100	47	53,0	634	975	105
		DN 65/PN 16	7365105	47	54,0	634	975	115
		DN 80/PN 16	7365106	47	57,0	634	975	120
	DT 300	Flowjet RP 1 ¼	7309400	47	43,5	634	1275	80
		DN 50/PN 16	7365200	47	59,0	634	1275	105
		DN 65/PN 16	7336305	47	60,0	634	1275	115
		DN 80/PN 16	7336405	47	63,0	634	1275	120
	DT 400	Flowjet RP 1 ¼	7319305	47	73,0	740	1245	70
		DN 50/PN 16	7365500	47	79,0	740	1245	95
		DN 65/PN 16	7336505	47	80,0	740	1245	105
		DN 80/PN 16	7336605	47	83,0	740	1245	110
	DT 500	Flowjet RP 1 ¼	7309500	47	69,0	740	1475	70
		DN 50/PN 16	7365300	47	85,0	740	1475	90
		DN 65/PN 16	7365307	47	86,0	740	1475	100
		DN 80/PN 16	7365305	47	89,0	740	1475	110
	DT 600	DN 50/PN 16	7365600	47	164,0	740	1860	235
		DN 65/PN 16	7336705	47	165,0	740	1860	235
		DN 80/PN 16	7336806	47	177,4	740	1860	235
	DT 800	DN 50/PN 16	7365700	47	204,0	740	2325	235
		DN 65/PN 16	7336905	47	205,0	740	2325	235
		DN 80/PN 16	7337006	47	208,0	740	2325	235
	DT 1000 Ø 740	DN 50/PN 16	7365800	47	244,0	740	2604	235
		DN 65/PN 16	7337105	47	245,0	740	2604	235
		DN 80/PN 16	7337205	47	248,0	740	2604	235
	DT 1000 Ø 1000	DN 65/PN 16	7320105	46	386,2	1000	2000	160
		DN 80/PN 16	7337305	46	386,2	1000	2000	150
		DN 100/PN 16	7337405	46	386,2	1000	2000	140
	DT 1500	DN 65/PN 16	7320305	46	502,4	1200	2000	160
		DN 80/PN 16	7337505	46	502,4	1200	2000	150
		DN 100/PN 16	7337605	46	502,4	1200	2000	140
	DT 2000	DN 65/PN 16	7320505	46	686,5	1200	2450	160
		DN 80/PN 16	7337705	46	686,5	1200	2450	150
		DN 100/PN 16	7337805	46	686,5	1200	2450	140
	DT 3000	DN 65/PN 16	7320705	46	1054,0	1500	2520	190
		DN 80/PN 16	7337905	46	1057,0	1500	2520	180
		DN 100/PN 16	7338005	46	1057,0	1500	2520	170

↑ V_n Номинальный объем/литров

Refix DT (продолжение)



16 бар	Тип	Подключение	Артикул №	Товарная	Вес	Ø D	H	h
	16 бар/70 °C		зеленый	группа	кг	мм	мм	мм
DT 80	Flowjet RP 1 ¼	DN 50/PN 16	7316005	47	27,0	480	750	65
		DN 50/PN 16	7370000	47	32,0	480	750	100
		DN 65/PN 16	7310306	47	33,0	480	750	110
		DN 80/PN 16	7310307	47	35,0	480	750	115
DT 100	Flowjet RP 1 ¼ DN 50/PN 16	DN 50/PN 16	7365408	47	29,0	480	835	65
		DN 50/PN 16	7370100	47	34,0	480	835	100
		DN 65/PN 16	7370101	47	35,0	480	835	110
		DN 80/PN 16	7370102	47	37,0	480	835	115
DT 200	Flowjet RP 1 ¼ DN 50/PN 16	DN 50/PN 16	7365108	47	55,0	634	975	80
		DN 50/PN 16	7370200	47	61,0	634	975	105
		DN 65/PN 16	7370205	47	62,0	634	975	115
		DN 80/PN 16	7370206	47	65,0	634	975	120
DT 300	Flowjet RP 1 ¼ DN 50/PN 16	DN 50/PN 16	7319205	47	64,0	634	1275	80
		DN 50/PN 16	7370300	47	70,0	634	1275	105
		DN 65/PN 16	7314205	47	71,0	634	1275	115
		DN 80/PN 16	7314206	47	74,0	634	1275	120
DT 400	DN 50/PN 16	DN 50/PN 16	7370400	47	113,0	740	1395	235
		DN 65/PN 16	7339006	47	119,0	740	1395	235
		DN 80/PN 16	7339005	47	122,0	740	1395	235
DT 500	DN 50/PN 16	DN 50/PN 16	7370500	47	130,0	740	1615	235
		DN 65/PN 16	7370507	47	131,0	740	1615	235
		DN 80/PN 16	7370505	47	134,0	740	1615	235
DT 600	DN 50/PN 16	DN 50/PN 16	7370600	47	174,0	740	1860	235
		DN 65/PN 16	7339105	47	175,0	740	1860	235
		DN 80/PN 16	7339205	47	178,0	740	1860	235
DT 800	DN 50/PN 16	DN 50/PN 16	7370700	47	224,0	740	2325	235
		DN 65/PN 16	7339305	47	225,0	740	2325	235
		DN 80/PN 16	7339406	47	228,0	740	2325	235
DT 1000 Ø 740	DN 50/PN 16	DN 50/PN 16	7370800	47	259,0	740	2604	235
		DN 65/PN 16	7339505	47	260,0	740	2604	235
		DN 80/PN 16	7339605	47	263,0	740	2604	235
DT 1000 Ø 1000	DN 65/PN 16	DN 65/PN 16	7320205	46	488,0	1000	2000	160
		DN 80/PN 16	7339705	46	488,0	1000	2000	150
		DN 100/PN 16	7339805	46	488,0	1000	2000	140
DT 1500	DN 65/PN 16	DN 65/PN 16	7320405	46	630,0	1200	2000	160
		DN 80/PN 16	7339905	46	630,0	1200	2000	150
		DN 100/PN 16	7340005	46	630,0	1200	2000	140
DT 2000	DN 65/PN 16	DN 65/PN 16	7320605	46	850,0	1200	2450	160
		DN 80/PN 16	7340105	46	850,0	1200	2450	150
		DN 100/PN 16	7340205	46	850,0	1200	2450	140
DT 3000	DN 65/PN 16	DN 65/PN 16	7320805	46	1240,0	1500	2520	190
		DN 80/PN 16	7340305	46	1240,0	1500	2520	180
		DN 100/PN 16	7340405	46	1200,0	1500	2520	170

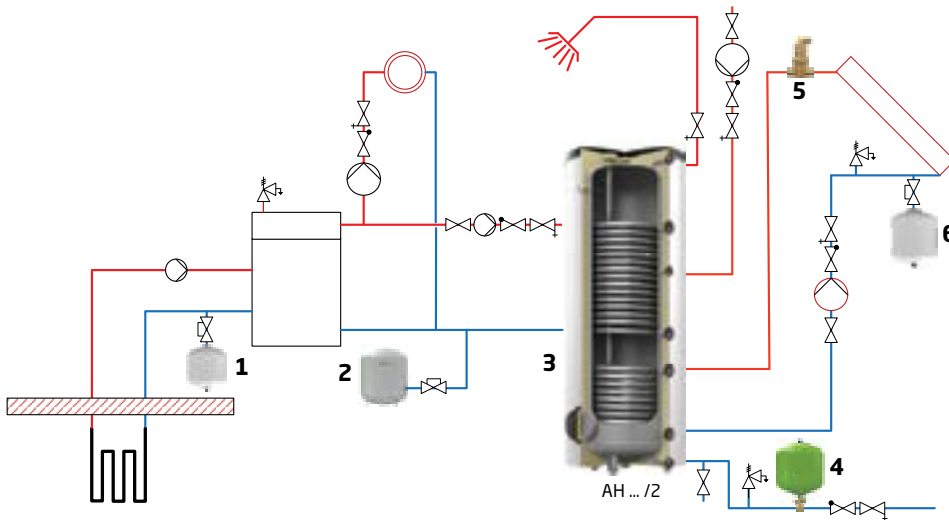
↑ V_n Номинальный объем/литров

Специальное исполнение > 16 бар по запросу

- Начиная с 1000 л/Ø 1000 мм с датчиком разрыва мембраны МВМ

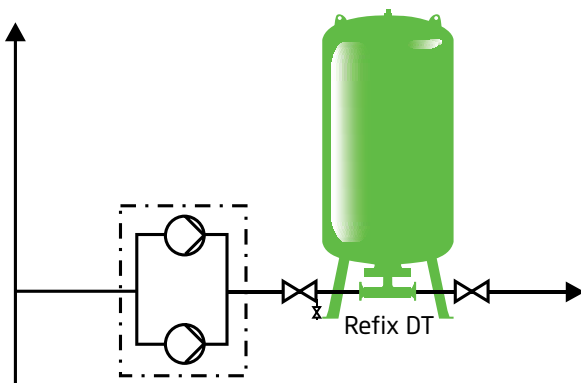
Примеры применения расширительных баков

Продукты Reflex в комбинации с тепловым насосом



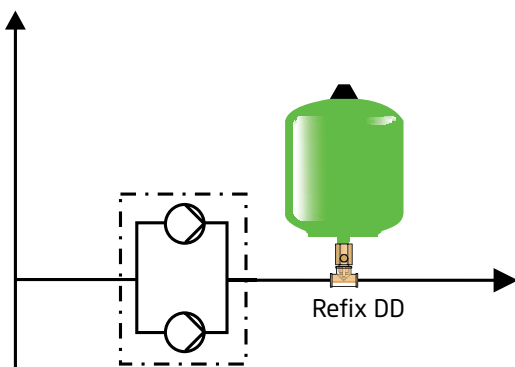
- 1 Reflex DE для контура соляного раствора
- 2 Reflex N для компенсации температурного расширения
- 3 Storatherm Aqua Heat для хранения подогретой с помощью теплового насоса и солнечного коллектора воды
- 4 Reflex DD для питьевого водоснабжения
- 5 Exvoid для непрерывной дегазации
- 6 Reflex S на обратке контура с солнечным коллектором

Reflex в повисительных установках



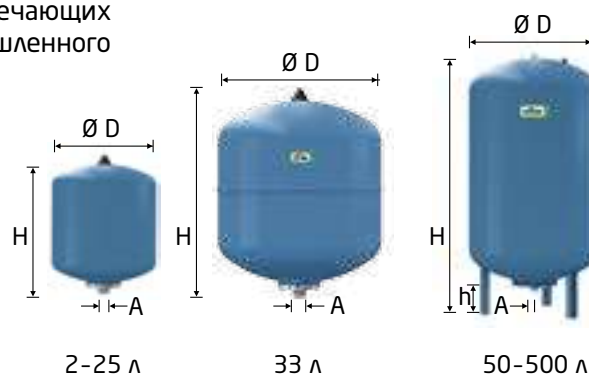
- Такое расположение применяют для того, чтобы уменьшить частоту включения насоса, когда расход воды регулируется насосом
- При короткосрочных изменениях давления и объема в подающей линии, чтобы защитить насос от перепадов давления
- Reflex может также устанавливаться и на стороне нагнетания.

Reflex на нагнетающей стороне повисительной установки



Reflex DE

- Для систем питьевого водоснабжения, не отвечающих требованиям DIN 1988, систем пожаротушения, промышленного водоснабжения, систем отопления
- Непроточный
- Мембрана в виде груши в соответствии с DIN EN 13831/ начиная с 50 л сменная
- Поверхности, контактирующие с водой, защищены от коррозии
- Допущены к применению в соответствии с директивой об оборудовании, работающем под давлением 97/23/EG
- Предварительное давление 4 бара
- До 33 л крепятся ленточным хомутом
- Начиная с Ø 1000 мм оснащены манометром
- Манометр и ниппель защищены металлическим кронштейном



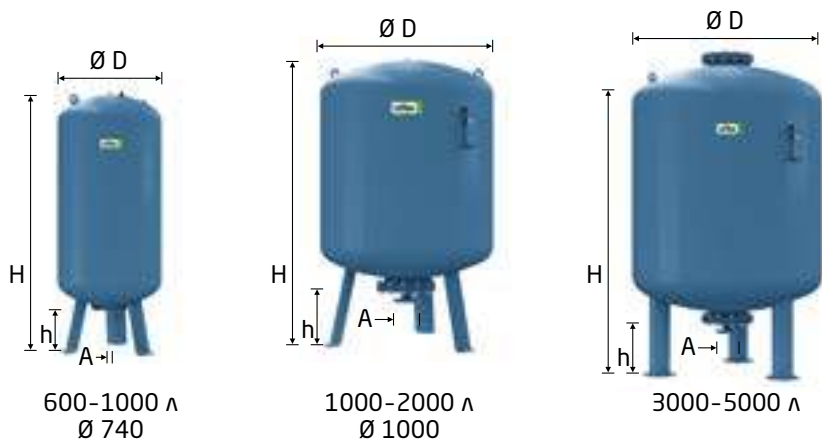
10 бар	Тип 10 бар/70 °C	Артикул № синий	Товарная группа	VPE	Вес кг	Ø D мм	H мм	h мм	A
	DE 2	7200300	40	288	1,0	132	260	-	G ¾
	DE 8	7301000	40	96	1,7	206	316	-	G ¾
	DE 12	7302000	40	72	2,4	280	307	-	G ¾
	DE 18	7303000	40	56	2,8	280	377	-	G ¾
	DE 25	7304000	40	42	3,7	280	496	-	G ¾
	DE 33	7303900	40	24	5,7	354	454	-	G ¾
	DE 33 ¹⁾	7305500	40	24	6,5	354	520	66	G ¾
	DE 50	7306005	42	20	9,5	409	604	102	G 1
	DE 60	7306400	42	18	11,2	409	734	161	G 1
	DE 80	7306500	42	10	14,0	480	729	153	G 1
	DE 100	7306600	42	10	16,0	480	834	153	G 1
	DE 200	7306700	42	4	36,5	634	967	150	G 1 ¼
	DE 300	7306800	42	-	41,6	634	1267	150	G 1 ¼
	DE 400	7306850	42	-	73,0	740	1245	139	G 1 ¼
	DE 500	7306900	42	-	103,0	740	1475	133	G 1 ¼
	DE 600	7306950	42	-	128,0	740	1859	263	G 1 ½
	DE 800	7306960	42	-	176,0	740	2325	263	G 1 ½
	DE 1000 Ø 740	7306970	42	-	214,0	740	2604	263	G 1 ½
	DE 1000 Ø 1000	7311405	44	-	427,0	1000	2001	286	DN 65/PN 16
	DE 1500	7311605	44	-	542,0	1200	1991	291	DN 65/PN 16
	DE 2000	7311705	44	-	717,0	1200	2451	291	DN 65/PN 16
	DE 3000	7311805	44	-	962,0	1500	2521	320	DN 65/PN 16
	DE 4000	7354000	44	-	1085,0	1500	3070	320	DN 65/PN 16
	DE 5000	7354200	44	-	1050,0	1500	3635	320	DN 65/PN 16

↑ V_n Номинальный объем/литров

* Сертификация ACS для баков DE 2-DE 33

¹⁾ на ножках

Refix DE (продолжение)



16 бар	Тип	Артикул №	Товарная	VPE	Вес	Ø D	H	h	A
	16 бар/70 °C	синий	группа		кг	мм	мм	мм	
	DE 8	7301006	40	96	2,7	206	321	-	G ¾
	DE 12	7302105	40	72	3,5	280	309	-	G ¾
	DE 25	7304015	40	24	5,6	280	499	-	G ¾
	DE 80	7348600	42	-	23,0	480	729	153	G 1
	DE 100	7348610	42	-	27,0	480	834	153	G 1
	DE 200	7348620	42	-	57,0	634	967	150	G 1 ¼
	DE 300	7348630	42	-	66,0	634	1267	150	G 1 ¼
	DE 400	7348640	42	-	116,0	740	1394	265	G 1 ½
	DE 500	7348650	42	-	127,0	740	1614	265	G 1 ½
	DE 600	7348660	42	-	158,0	740	1859	265	G 1 ½
	DE 800	7348670	42	-	202,0	740	2324	265	G 1 ½
	DE 1000 Ø 740	7348680	42	-	244,0	740	2604	265	G 1 ½
	DE 1000 Ø 1000	7312805	44	-	530,0	1000	2001	286	DN 65/PN 16
	DE 1500	7312905	44	-	685,0	1200	1991	291	DN 65/PN 16
	DE 2000	7313005	44	-	895,0	1200	2451	291	DN 65/PN 16
	DE 3000	7313105	44	-	1240,0	1500	2521	320	DN 65/PN 16
	DE 4000	7354100	44	-	1100,0	1500	3110	320	DN 65/PN 16
	DE 5000	7354300	44	-	1120,0	1500	3645	320	DN 65/PN 16

25 бар	Тип	Артикул №	Товарная	VPE	Вес	Ø D	H	h	A
	25 бар/70 °C	синий	группа		кг	мм	мм	мм	
	DE 8	7290100	40	60	3,5	206	321	-	G ¾
	DE 80	7317600	44	-	70,0	450	942	159	DN 50/PN 40
	DE 120	7313700	44	-	100,0	450	1253	159	DN 50/PN 40
	DE 180	7313500	44	-	116,0	450	1528	159	DN 50/PN 40
	DE 300	7313800	44	-	150,0	750	1318	160	DN 50/PN 40
	DE 400	7313300	44	-	245,0	750	1423	160	DN 50/PN 40
	DE 600	7321500	44	-	290,0	750	1868	159	DN 50/PN 40
	DE 800	7321200	44	-	355,0	750	2268	159	DN 50/PN 40
	DE 1000 Ø 750	7321000	44	-	245,0	750	2768	159	DN 50/PN 40
	DE 1000 Ø 1000	7322200	44	-	800,0	1000	2051	242	DN 65/PN 40
	DE 1500	7322100	44	-	850,0	1200	2071	291	DN 65/PN 40
	DE 2000	7313400	44	-	960,0	1200	2531	240	DN 65/PN 40
	DE 3000	7345700	44	-	1550,0	1500	2609	269	DN 65/PN 40

↑ V_n Номинальный объем/литров

Специальное исполнение > 25 бар по запросу

Быстрый подбор для Reflex

Подбор по номинальному объему V_n

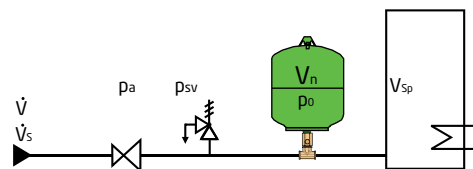
10 °C Температура холодной воды на входе

60 °C Температура воды в водонагревателе

▶ Предварительное давление $p_0 = 3,0$ бар

▶ Давление после редуктора $p_a \geq 3,2$ бар

p_{sv} [бар]	6	7	8	10
V_{sp} [л]	Номинальный объем Reflex [л]			
90	8	8	8	8
100	8	8	8	8
120	8	8	8	8
130	8	8	8	8
150	8	8	8	8
180	12	8	8	8
200	12	12	8	8
250	12	12	12	8
300	18	18	12	12
400	25	18	18	18
500	25	25	18	18
600	33	25	25	18
700	33	33	25	25
800	60	33	33	25
900	60	60	33	25
1000	60	60	33	33
1500	80	80	60	60
2000	100	100	80	80
3000	200	200	100	100



▶ Предварительное давление $p_0 = 4,0$ бар = Standard

▶ Давление после редуктора $p_a \geq 4,2$ бар

p_{sv} [бар]	6	7	8	10
V_{sp} [л]	Номинальный объем Reflex [л]			
90	8	8	8	8
100	12	8	8	8
120	12	8	8	8
130	12	8	8	8
150	18	12	8	8
180	18	12	8	8
200	18	12	12	8
250	25	18	12	12
300	25	18	18	12
400	33	33	18	18
500	60	33	25	18
600	60	60	25	25
700	60	60	33	25
800	80	60	60	25
900	80	60	60	33
1000	100	60	60	60
1500	200	100	80	60
2000	200	200	100	80
3000	300	200	200	100

Пример подбора

Водонагреватель (V_{sp})	900 л
Температура воды в водонагревателе (T_{ww})	60 °C
Давление после редуктора (p_a)	4,2 бар
Давление срабатывания предохранительного клапана (p_{sv})	10,0 бар
Коэффициент расширения (60°C/10° C) (n)	1,7 %
Предварительное давление (p_0)	4,0 bar

Номинальный объем (V_n) **31,5 л**

выбрано

Reflex DC

- Для систем питьевого водоснабжения, не отвечающих требованиям DIN 1988, систем пожаротушения, промышленного водоснабжения, систем отопления
- Непроточный
- Мембрана в виде диафрагмы в соответствии с DIN EN 13831
- Поверхности, контактирующие с водой, защищены от коррозии
- Допущены к применению в соответствии с директивой об оборудовании, работающем под давлением 97/23/EG
- Несменная мембрана



50-400 л



500-600 л

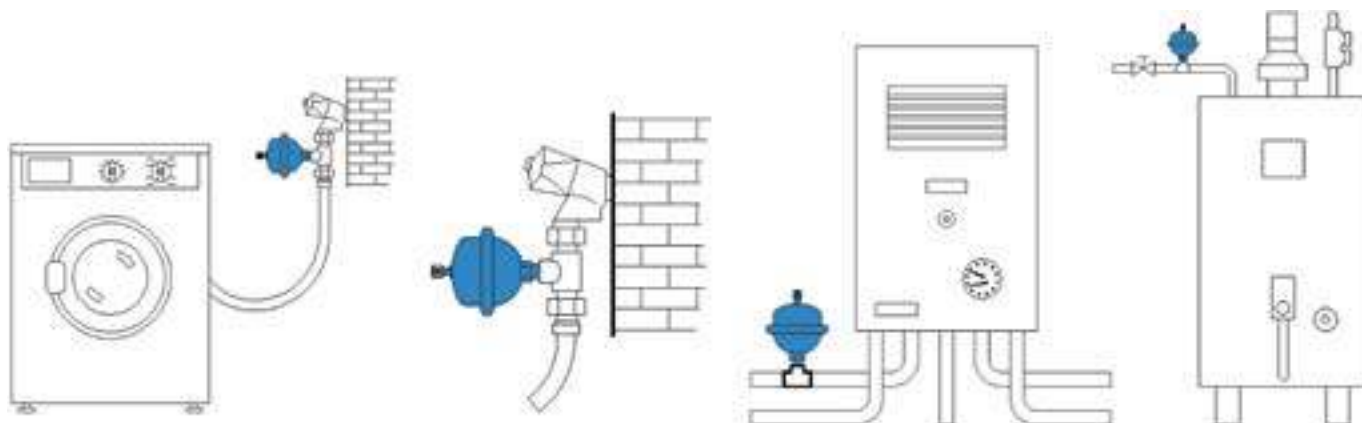


10 бар	Тип	Артикул №	Товарная	Вес	Ø D	H	h	A	Предварительное давление, бар
	10 бар/70 °C	синий	группа	кг	мм	мм	мм		
	DC 25	7200400	54	4,7	280	484	-	G 1	2,0
	DC 50	7309600	54	12,5	409	588	113	R 1	4,0
	DC 80	7309700	54	17,0	480	650	104	R 1	4,0
	DC 100	7309800	54	20,5	480	755	104	R 1	4,0
	DC 140	7309900	54	29,0	480	997	104	R 1	4,0
	DC 200	7363500	54	40,0	634	883	91	R 1	4,0
	DC 300	7363600	54	52,0	634	1184	93	R 1	4,0
	DC 400	7363700	54	78,0	740	1173	81	R 1	4,0
	DC 500	7363800	54	80,0	740	1392	82	R 1	4,0
	DC 600	7363900	54	103,0	740	1629	73	R 1	4,0

↑ V_n Номинальный объем/литров

Компенсатор гидродинамического удара Reflex

Например перед стиральными машинами, газовыми котлами и газовыми колонками



- Устанавливается на водопроводе перед устройствами, имеющими арматуру с моментальным запирающим, напр., стиральными машинами
- Допущены к применению в соответствии с директивой об оборудовании, работающем под давлением 97/23/EG
- Общий объем 165 см³
- Предварительное давление 4 бара
- 10 бар/70 °C

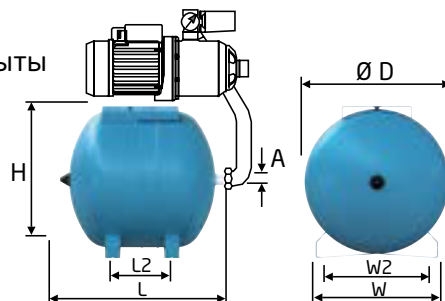


Артикул №: 7351000

ТГ 74

Refix HW

- Для станций индивидуального водоснабжения
- Поверхность бака и все элементы, контактирующие с водой, покрыты пластиком
- Сменная мембрана для HW 50 - HW 100
- Предварительное давление 2 бара



10 бар	Тип 10 бар/70 °C	Артикул № синий	Товарная группа	VPE	Вес кг	Ø D мм	H мм	L мм	F мм	B мм	C мм	A
	HW 25	7200310	49	36	5,3	280	293,4	484	228	214	270	G ¾
	HW 50	7200320	49	20	15,0	409	433	503	175	285	350	G ¾
	HW 80	7200340	49	-	17,0	480	494	576	230	285	355	G 1
	HW 100	7200350	49	-	15,0	480	494	681	340	285	355	G 1

↑ V_n Номинальный объем/литров

Цифровой манометр

- Измеряет давление до приблизительно 9 бар

Артикул №: 9119198

ТГ 86



Датчик разрыва мембраны MBM

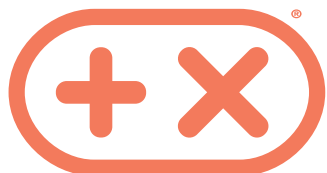
- Сигнализация о разрыве мембраны в баках Refix DT, DE и Reflex G начиная с 60 л
- Включает в себя контактный электрод и реле (устанавливается на заводе)
- Потребляемое напряжение 230 В/50 Гц
- Беспотенциальный выход (переключающий контакт)
- Поставляется только в комплекте с баком



Артикул №: 7857700

ТГ 86

Установки поддержания давления



PLUS X AWARD®

ausgezeichnet als:

**BESTES PRODUKT
DES JAHRES
2013**



Система управления

Базовая версия (Control Basic)



- 2-строчный-LCD-Display
- 8 кнопок управления
- 2 индикатора состояния
- Интегрированный контроль давления, дегазации и подпитки
- Ручной и автоматический режим управления
- Беспотенциальный контакт для вывода сообщения о сбое
- Сухой контакт, например, для счетчика воды
- RS-485-интерфейс для пульта управления

Версия Contol Touch

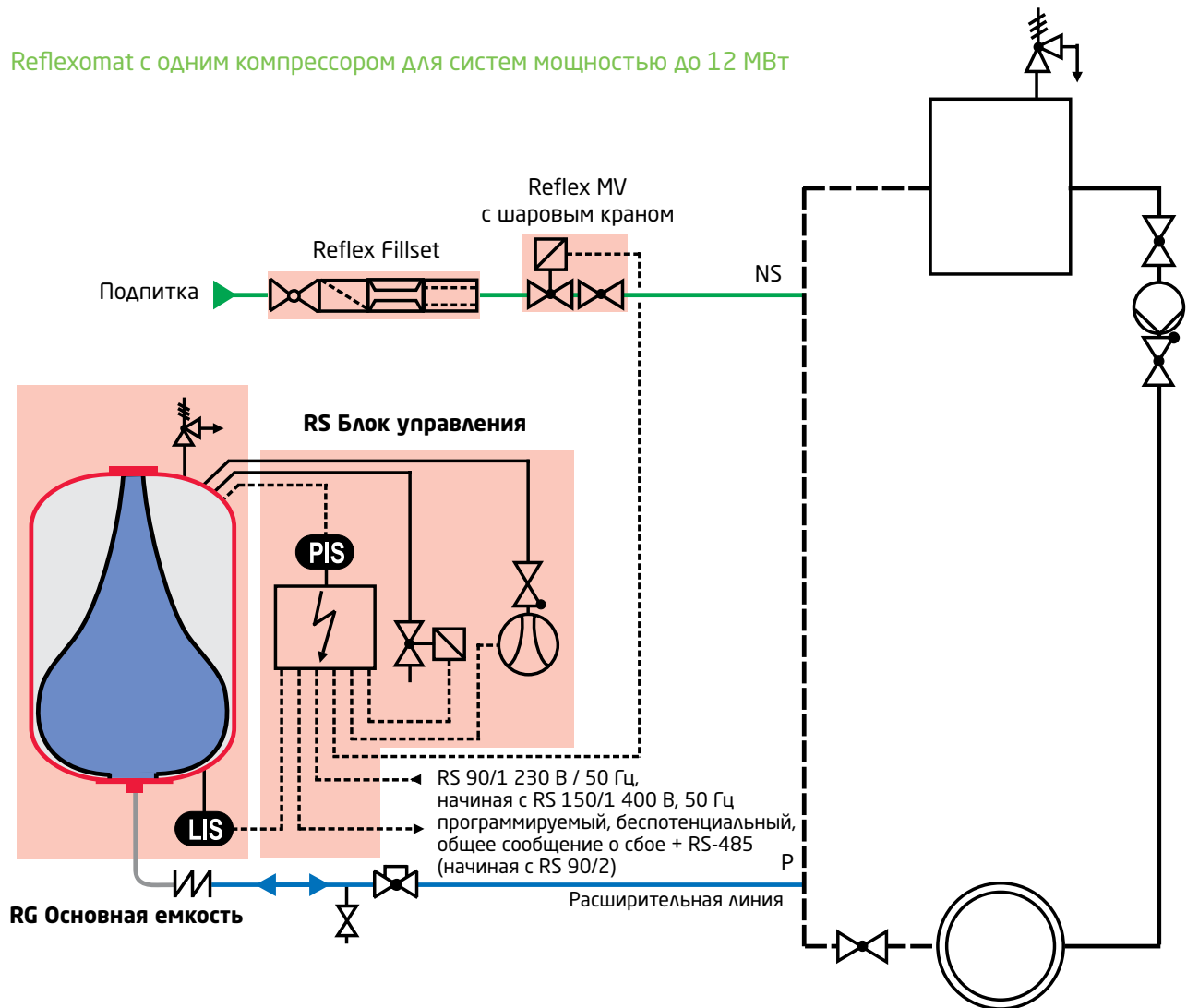


- 4,3" цветной сенсорный дисплей
- Коммуникационные возможности
 - RS 485
 - 'Lon Works'
 - 'Lon Works' Digital
 - Profibus-DP
 - Ethernet
 - Дополнительные аналоговые и цифровые выходы
- Изолированный кабель между баком и контроллером
- Встроенные подсказки
- Встроенные инструкции
- Выбор языка
- Большое количество интерфейсов:
 - 1 x потенциальный сухой контакт, например для водомера
 - 2 x беспотенциальных выхода для сигнализации
 - 2 x аналоговых программируемых выхода для давления и уровня
 - 2 x RS-485-интерфейса
 - Модуль Bluetooth, HMS - Networks и KNX-модуль, слот для SD карт



Reflexomat

Reflexomat с одним компрессором для систем мощностью до 12 МВт



PIS Поддержание давления, компенсация объемного расширения

Компрессор и перепускной клапан работают таким образом, что давление в системе поддерживается в пределах $\pm 0,1$ бар. В установках с двумя компрессорами переключение между основным и резервным происходит автоматически.

LIS Подпитка

Датчик уровня воды в баке устанавливается в ножку основной емкости, замер осуществляется по весу основной емкости. Электромагнитный клапан, водосчетчик и устройство подпитки заказывается опционально.

Рефломат - компрессорная установка поддержания давления

- Рефломат состоит из блока управления и расширительного бака
- Для систем до 600 литров блок управления устанавливается сверху на основную емкость
- Для систем с большим объемом расширения используются баки большого объема, либо последовательное соединение баков меньшего объема
- Рефломат может комплектоваться блоком управления без компрессора, при наличии сжатого воздуха по месту монтажа



Рефломат с блоком управления RS 300/1 и основной емкостью RG 1000

Reflexomat Compact

- Компрессорная установка поддержания давления в компактном корпусе для систем отопления и холодоснабжения
- Допущены к применению в соответствии с директивой об оборудовании, работающем под давлением 97/23/EG
- Мембрана в виде диафрагмы согласно DIN EN 13831
- Допустимое рабочее давление 6 бар
- Допустимая температура на подаче 120 °C
- Доп. рабочая температура мембраны до 70 °C
- Допустимая температура окружающей среды 0-45 °C
- Класс защиты: IP 54
- Блок управления Control Basic
- Питание 230 В
- Беспотенциальный контакт для вывода сообщения о сбое и интерфейс RS-485

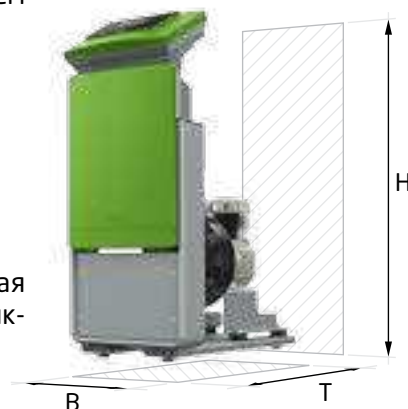


Тип	Артикул №	Товарная группа	Ø D мм	H мм	h мм	Подключение	Масса кг
RC 200	8806405	31	634	1320	135	R 1	52,0
RC 300	8801705	31	634	1620	135	R 1	69,0
RC 400	8802805	31	740	1620	135	R 1	80,0
RC 500	8803705	31	740	1745	135	R 1	93,0

* Установка на обратном трубопроводе, температурная нагрузка на мембрану расширительного бака макс. 70 °C. При постоянных температурах > 70 °C и ≤ 0 °C, пожалуйста, установите предварительную емкость.

Reflexomat

- Компрессорная установка поддержания давления для систем отопления и холодоснабжения
- Доп. температура воды в подающем трубопроводе 120 °С
- Доп. рабочая температура мембраны до 70 °С*
- Температура окружающей среды 0-45 °С
- Класс защиты: IP 54
- Питание 230 или 400 В
- Сигнализация о сбое (беспотенциальный контакт) и RS-485
- Control Touch начиная с RS 150 в стандартной комплектации
- Control Touch: графический интерфейс пользователя, постоянная индикация рабочих параметров, расширенные функции, возможность диспетчеризации
- Для RS 90 Control Touch как опция



Блок управления RS с 1 компрессором

Тип	Артикул №	Товарная группа	Высота мм	Ширина мм	Глубина мм	Масса кг	Компрессор
RS 90/1	8880111	33	415	395	520	21,0	до 600 л сверху на основной емкости
RS 90/1	8880211	33	690	395	345	25,0	с 800 л рядом с основной емкостью
RS 150/1	8880311	33	920	395	600	28,0	рядом с емкостью
RS 300/1	8880411	33	920	395	700	34,0	
RS 400/1	8880511	33	920	395	700	51,0	
RS 580/1	8880611	33	920	395	700	102,0	

Блок управления RS с двумя компрессорами

Тип	Артикул №	Товарная группа	Высота мм	Ширина мм	Глубина мм	Масса кг	Компрессор
RS 90/2	8882100	33	920	1225	800	33,0	рядом с емкостью
RS 150/2	8883100	33	920	1225	800	45,0	
RS 300/2	8884100	33	920	1225	800	61,0	
RS 400/2	8885100	33	920	1225	800	95,0	
RS 580/2	8886100	33	920	1225	800	197,0	

Питание 230 В/50 Гц; с RS 150 400 В/50 Гц

* Установка на обратном трубопроводе, температурная нагрузка на мембрану расширительного бака макс. 70 °С. При постоянных температурах > 70 °С и ≤ 0 °С, пожалуйста, установите предварительную емкость

Настенная консоль

- Для настенного монтажа управляющего агрегата RS при применении с основной емкостью RG 600
- 3 м соединительного кабеля в комплекте



Артикул №: 7881900

ТГ 35

Рефлексмат баки

- Доп. температура окружающей среды 0-45 °C
- Сменная мембрана согласно DIN EN 13831



Reflexмат 200-600

RG основная емкость

RF дополнительная емкость

		RG основная емкость			RF доп. емкость (опция)						
6 бар	Тип 6 бар	h мм	Артикул №	h1 мм	Артикул №	Товарная группа	Ø D мм	H мм	Подключение	Hс* мм	Вес кг
	200	115	8799100	155	8789100	30	634	970	R 1	1350	42,8
	300	115	8799200	155	8789200	30	634	1270	R 1	1650	60,7
	400	100	8799300	140	8789300	30	740	1255	R 1	1640	69,4
	500	100	8799400	140	8789400	30	740	1475	R 1	1860	78,7
	600	100	8799500	140	8789500	30	740	1720	R 1	2110	90,1
	800	100	8799600	140	8789600	30	740	2185	R 1	-	110,3
	1000	195	8650105	305	8652005	32	1000	2025	DN 65	-	308,6
	1500	185	8650305	305	8652205	32	1200	2025	DN 65	-	328,0
	2000	185	8650405	305	8652305	32	1200	2480	DN 65	-	380,0
	3000	220	8650605	334	8652505	32	1500	2480	DN 65	-	795,0
	4000	220	8650705	334	8652605	32	1500	3065	DN 65	-	1.188,0
	5000	220	8650805	334	8652705	32	1500	3590	DN 65	-	1.115,0
	10 бар										
10 бар	350	190	8654000	190	8654300	30	750	1340	DN 40	-	230,0
	500	190	8654100	190	8654400	30	750	1600	DN 40	-	275,0
	750	180	8654200	180	8654500	30	750	2185	DN 50	-	345,0
	1000	165	8651005	285	8653005	32	1000	2065	DN 65	-	580,0
	1500	165	8651205	285	8653205	32	1200	2055	DN 65	-	800,0
	2000	165	8651305	285	8653305	32	1200	2515	DN 65	-	960,0
	3000	195	8651505	310	8653505	32	1500	2520	DN 65	-	1.425,0
	4000	195	8651605	310	8653605	32	1500	3100	DN 65	-	1.950,0
	5000	195	8651705	310	8653705	32	1500	3630	DN 65	-	2.035,0

* Высота вместе с блоком управления на баке (для 200-600 л)

Блок управления Reflexomat без компрессора (при существующей линии подачи сжатого воздуха)

Тип	Артикул №	Товарная группа	Н/В/Т (мм)*	Масса (кг)*
до 600 л RS 90/1	8881100	33	415/395/520	9,0
с 800 л RS 90/1	8881105	33	690/395/345	9,0

* без компрессора

За дополнительную плату: электромагнитный клапан для дозирования подачи воздуха из существующей пневмосистемы (компрессор должен быть немаслянный). Клапан встраивается в RS 90/1 не имеющий компрессора.

MV ¼ Артикул №: 7913000

ТГ 35

Датчик разрыва мембраны MBM

- Сигнализация разрыва мембраны в основных емкостях Reflexomat, баках DT, DE и G начиная с 60 л
- Включает в себя контактный электрод и реле (устанавливается на заводе)
- Потребляемое напряжение 230 В/50 Гц
- Имеет беспотенциальный перекидной контакт
- Поставляется только в комплекте с баком



Артикул №: 7857700

ТГ 86

I/O-модуль

- Два дополнительных аналоговых выхода (давление и уровень воды в баке)
- Шесть программируемых цифровых входов
- Шесть программируемых гальванически развязанных выходов



Артикул №: 8858405

ТГ 35

Master-Slave

- Программное средство для работы до 10 установок Reflexomat в гидравлической увязке на расстоянии до 1000 м

Артикул №: 7859000

ТГ 35

Bus-модуль

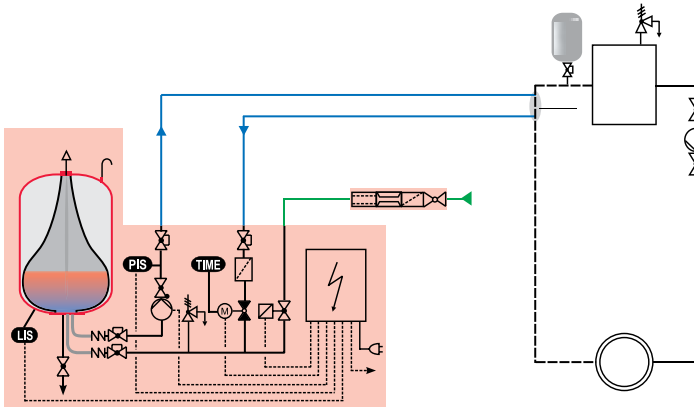
- Для обмена данными между блоком управления установки (RS-485) и автоматизированной системой управления зданиями

Lonworks Digital	Артикул №: 8860000	ТГ 86
Lonworks	Артикул №: 8860100	ТГ 86
Profibus-DP	Артикул №: 8860200	ТГ 86
Ethernet	Артикул №: 8860300	ТГ 86



Variomat

Variomat 1 с одним насосом и основной емкостью для систем отопления мощностью до 2 МВт



TIME Дегазация

Часть потока поступает в основную емкость и дегазуется. Дегазация может быть настроена одним из следующих вариантов:

- Интенсивная дегазация: непрерывная дегазация после ввода в эксплуатацию и ремонта. Быстро и легко удаляет воздух из системы
- Постоянная дегазация активируется автоматически
- Периодическая дегазация — производится в соответствии с заданным временным графиком.

PIS Поддержание давления, компенсация объемного расширения

Насос и перепускной клапан настроены таким образом, что давление колеблется в пределах $\pm 0,2$ бар. Расширение компенсируется в основной емкости, не находящейся под давлением. Вход и выход по двум отдельным трубам.

LIS Подпитка

- Автоматическая подпитка. Измерение уровня производится посредством измерения массы основной емкости. Возможна установка Reflex fillset с расходомером.

Variomat – насосная установка поддержания давления

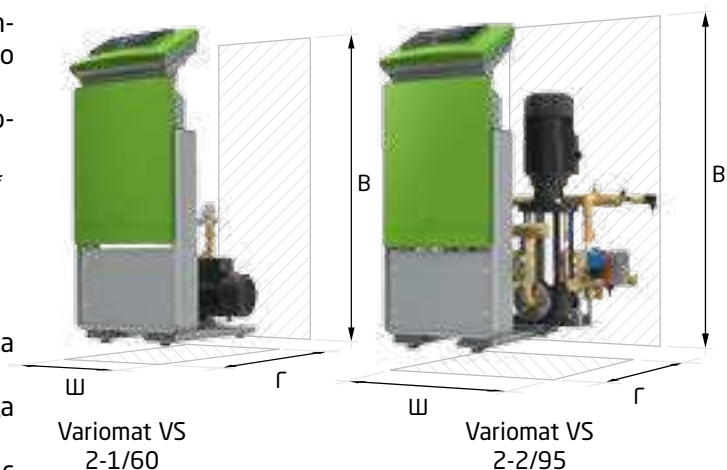
- Установка поддержания давления с управляющим насосом с функциями подпитки и дегазации для систем отопления и холодоснабжения
- Variomat состоит из блока управления, основной/дополнительной емкости и комплекта подключения
- Большие объемы расширения могут быть компенсированы как за счет емкостей больших объемов, а так же за счет последовательного соединения основной и дополнительных емкостей меньшего объема.



Variomat с блоком управления VS 2-2/60 и основной емкостью VG 500

Блок управления Variomat

- Блок управления VS 1 с блоком управления Control Basic
- Блок управления VS 2 с блоком управления Control Touch и функцией плавного пуска (доступно также и в VS 1)
- Доп. температура воды в подающем трубопроводе 120 °С
- Доп. рабочая температура мембраны до 70 °С*
- Температура окружающей среды 0-45 °С
- Уровень шума 55 дБ
- Класс защиты: IP 54
- Подключение линии подпитки Rp ½
- Подключение насоса/перепускного клапана Rp 1/Rp 1
- Беспотенциальный контакт для вывода сообщения о сбое и интерфейс RS-485
- Допущены к применению в соответствии с директивой об оборудовании, работающем под давлением 97/23/EG



Блок управления с 1 насосом

	Тип	Артикул №	Цена €	Товарная группа	р ₀ бар	Высота мм	Ширина мм	Глубина мм	Подключение	Масса кг
10 бар	10 бар									
	VS 1	8910100	4.002	38	≤ 2,5	680	530	580	2 x G 1	25,0
	VS 2-1/60	8910200	4.967	38	≤ 4,8	920	470	730	2 x G 1	33,0
	VS 2-1/75	8910300	5.740	38	≤ 6,5	920	530	640	2 x G 1	35,0
	VS 2-1/95	8910400	5.956	38	≤ 8,0	920	530	640	2 x G 1	37,0
16 бар	16 бар									
	VS 1-1/140	8910500	8.151	38	≤ 13,0	1000	530	630	2 x G 1	47,0

Блок управления с 2 насосами

	Тип	Артикул №	Цена €	Товарная группа	р ₀ бар	Высота мм	Ширина мм	Глубина мм	Подключение	Масса кг
10 бар	10 бар									
	VS 2-2/35	8911100	7.084	38	≤ 2,5	920	700	780	2 x G 1 ¼	54,0
	VS 2-2/60	8911200	7.366	38	≤ 4,8	920	700	780	2 x G 1 ¼	58,0
	VS 2-2/75	8911300	8.640	38	≤ 6,5	920	720	800	2 x G 1 ¼	72,0
	VS 2-2/95	8911400	9.063	38	≤ 8,0	920	720	800	2 x G 1 ¼	76,0
16 бар	16 бар									
	VS 1-2/140	8911500	12.619	38	≤ 13,0	1000	700	780	2 x G 1 ¼	96,0

р₀ = задается на блоке

= статическое давление + давление насыщенных паров + 0.2 бар (рекомендуется)

* Установка на обратном трубопроводе, температурная нагрузка на мембрану расширительного бака макс. 70 °С. При постоянных температурах > 70 °С и ≤ 0 °С, пожалуйста, установите предварительную емкость.

Variomat основная емкость

- Сменная мембрана согласно DIN EN 13831
- Допущены к применению в соответствии с директивой об оборудовании, работающем под давлением 97/23/EG



	VG основная емкость	VF доп. емкость*						
Тип	Артикул №	Артикул №	Товарная группа	Ø D мм	H мм	h мм	Подключение	Масса кг
200	8600011	8610000	36	634	1060	146	G 1	41,4
300	8600111	8610100	36	634	1360	146	G 1	52,2
400	8600211	8610200	36	740	1345	133	G 1	72,2
500	8600311	8610300	36	740	1560	133	G 1	81,8
600	8600411	8610400	36	740	1810	133	G 1	96,8
800	8600511	8610500	36	740	2275	133	G 1	109,9
1000 Ø 740	8600611	8610600	36	740	2685	133	G 1	156,0
1000 Ø 1000	8600705	8610705	37	1000	2130	350	G 1	292,8
1500	8600905	8610905	37	1200	2130	350	G 1	320,0
2000	8601005	8611005	37	1200	2590	350	G 1	565,0
3000	8601205	8611205	37	1500	2590	380	G 1	795,0
4000	8601305	8611305	37	1500	3160	380	G 1	1080,0
5000	8601405	8611405	37	1500	3695	380	G 1	1115,0

* Опция.

Комплект подключения для Variomat

- Для подключения установок Variomat с 1 насосом к основным бакам VG с надежной запорной арматурой и резьбовыми соединениями



Variomat комплект подключения G 1

VG-бак (Ø/мм)	Артикул №	Товарная группа	Масса, кг
480-740	6940100	39	2,0
1000-1500	6940200	39	3,0

- Для подключения установок Variomat с 2 насосами к основным бакам VG

VG-бак (Ø/мм)	Артикул №	Товарная группа	Масса, кг
480-740	6940300	39	2,0
1000-1500	6940400	39	3,0

I/O-модуль

- Два дополнительных аналоговых выхода (давление и уровень воды в баке)
- Шесть программируемых цифровых входов
- Шесть программируемых гальванически развязанных выходов



Артикул №: 8997705

ТГ 39

Теплоизоляция VW к бакам VG/VF

- Состоит из 50 мм слоя химически безопасного мягкого вспененного материала с пленочной облицовкой и застежкой в виде молнии



Variomat VS 2-2/60 с основной емкостью VG 500 и теплоизоляцией VW 500

VW теплоизоляция для баков VG/VF		Товарная группа	Ø D мм	H мм	h мм	Подключение	Масса кг
200	7985700	39	634	1060	146	G 1	3,0
300	7986000	39	634	1360	146	G 1	3,5
400	7995600	39	740	1345	133	G 1	4,5
500	7983900	39	740	1560	133	G 1	5,5
600	7995700	39	740	1810	133	G 1	6,0
800	7993800	39	740	2275	133	G 1	8,0
1000 Ø 740	7993900	39	740	2685	133	G 1	8,0
1000 Ø 1000	7986800	39	1000	2130	350	G 1	10,0
1500	7987000	39	1200	2130	350	G 1	12,5
2000	7987100	39	1200	2590	350	G 1	15,0
3000	7993200	39	1500	2590	380	G 1	16,0
4000	7993300	39	1500	3160	380	G 1	18,0
5000	7993400	39	1500	3695	380	G 1	24,0

*Опция.

Variomat подбор блока управления

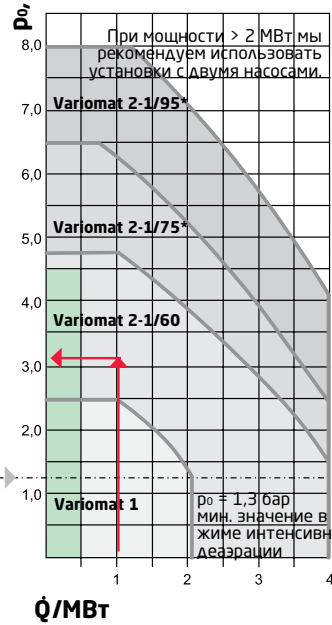
- ▶ Для систем холодоснабжения с температурами до 30 °С при подборе блока управления следует исходить только из 50%-ного значения номинальной тепловой мощности системы
- ▶ Если рабочая точка попадает в зеленое поле мощность ≤ 500 кВт и $V_n < 200$ л как альтернативный вариант можно использовать **Reflex Servitec + Reflex МРБ**
- ▶ Допустимая рабочая температура 70 °С
- ▶ Мин. рабочее давление p_0 , бар

$$p_0 \geq \frac{H[M]}{10} +$$

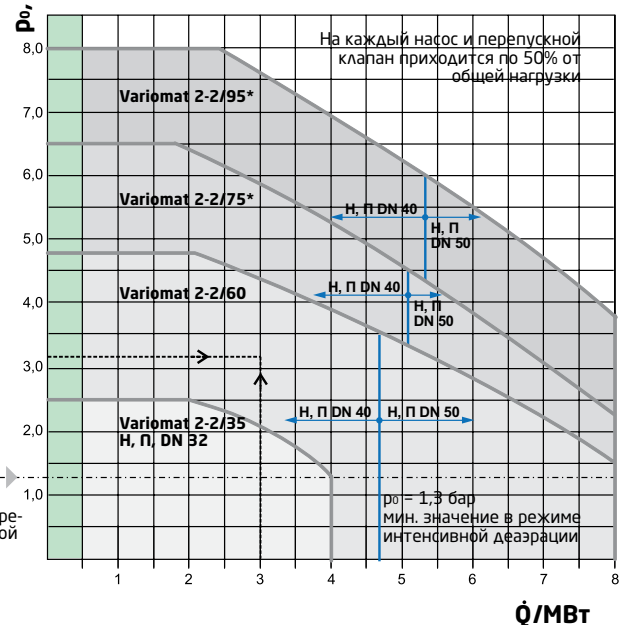
0,2 бар	[≤ 100 °С]
0,5 бар	[105 °С]
0,7 бар	[110 °С]
1,2 бар	[120 °С]

Макс. температура на подаче →
 H = статическая высота в точке подключения

Variomat 1, Variomat 2-1
 Блок управления с 1 насосом



Variomat 2-2
 Блок управления с 2 насосами



Variomat подбор основной и дополнительной емкости

- ▶ Номинальный объем V_n выбирается из таблицы либо рассчитывается по формуле

$$V_n \geq V_A \times$$

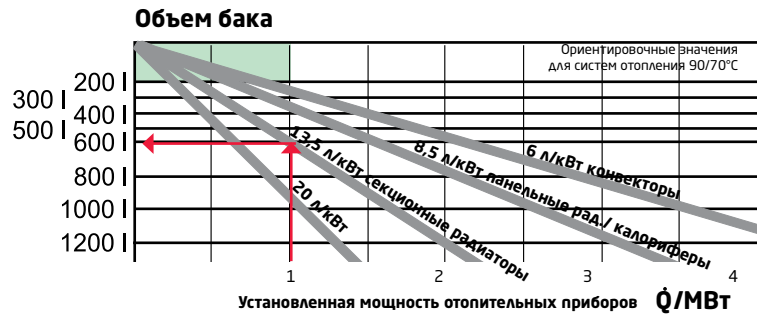
0,031	[70 °С]
0,045	[90 °С]
0,054	[100 °С]
0,063	[110 °С]

Макс. температура на подаче →

V_n = номинальный объем
 V_A = объем системы

- ▶ Номинальный объем может быть распределен между основной емкостью V_G и дополнительными емкостями V_F

▶ V_n
 л



Пример подбора

- Мощность системы (котла)
- Объем системы
- Установленная тепловая мощность $Q = 1000$ кВт, секционные радиаторы, 90/70 °С, никаких дополнительных трубопроводов
- Расчетная температура = 90 °С
- Макс. температура на терморегуляторе = 110 °С
- Статическая высота = 25 м

$$\rightarrow p_0 \geq \frac{H[M]}{10} \text{ бар} + 0,7 \text{ бар [110 °С]}$$

$$p_0 \geq \frac{25}{10} \text{ бар} + 0,7 \text{ бар} = 3,2 \text{ бар}$$

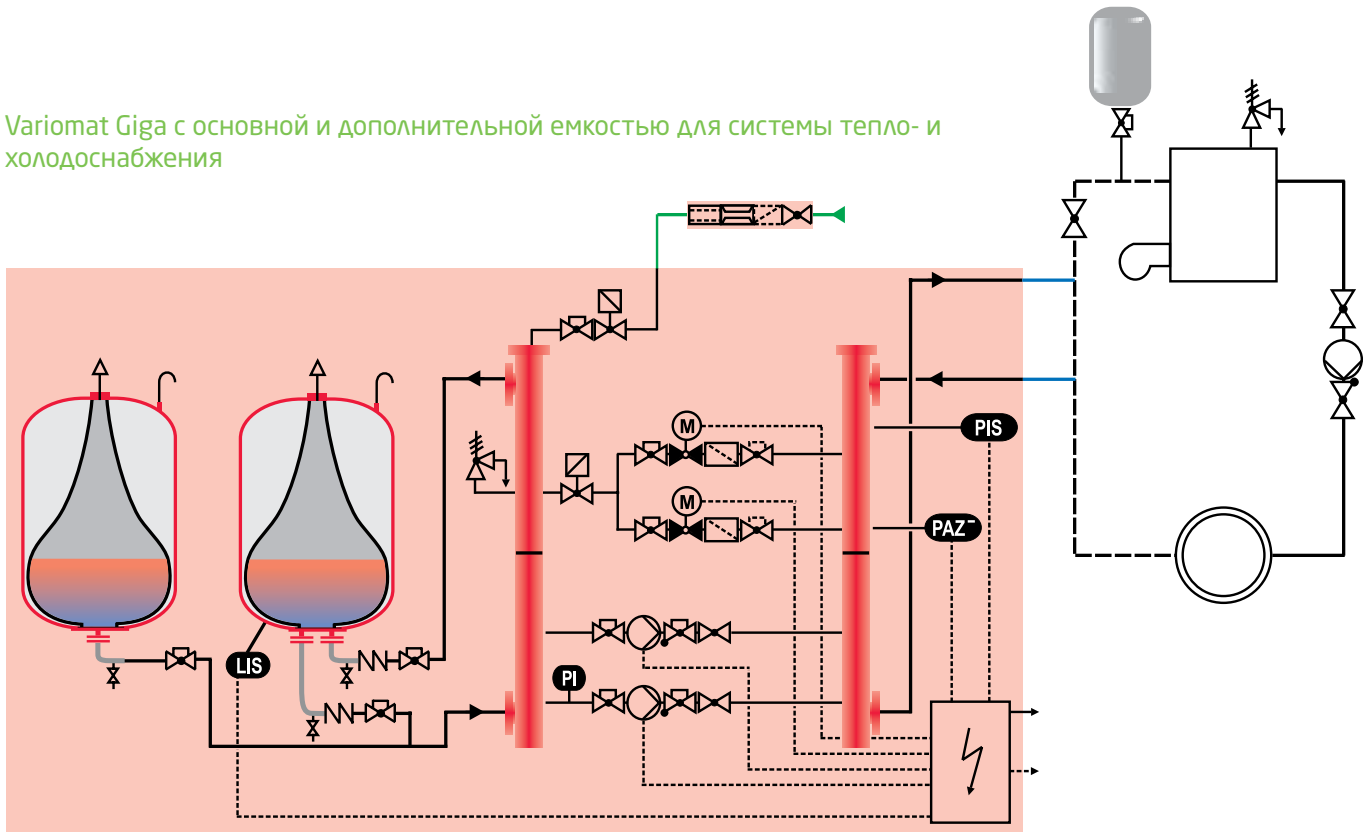
$$\rightarrow V_n \text{ из диаграммы} = 600 \text{ л}$$

Результат:

- Блок управления Variomat 2-1/60
- + Осн. емкость VG 600 → стр. 37
- + Reflex Fillset → стр. 47
- + Комплект подключения → стр. 38
- Мы рекомендуем при мощности более 2 МВт использовать управляющий агрегат с двумя насосами

Variomat Giga

Variomat Giga с основной и дополнительной емкостью для системы тепло- и холодоснабжения



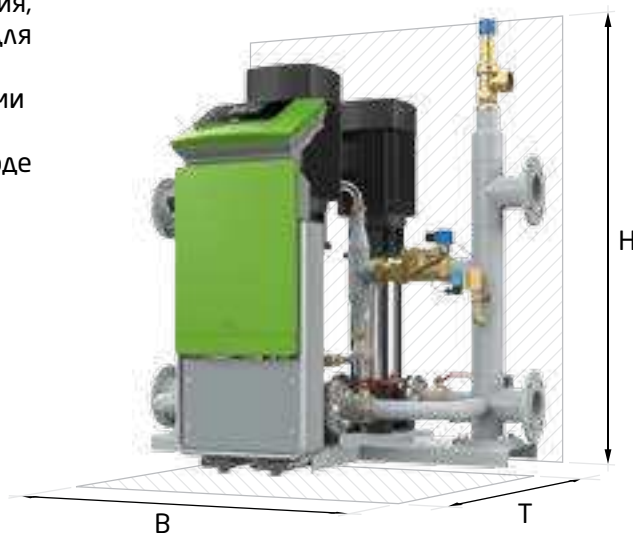
Variomat Giga

- Установка поддержания давления с управляющим насосом для систем с большими мощностями, давлениями, например, для систем централизованного отопления или холодоснабжения
- Предназначена для обеспечения наивысшей надежности
- Специальное исполнение для систем с температурой $> 110\text{ }^{\circ}\text{C}$ и объемом емкостей более 20.000 л
- Variomat Giga состоит из блока управления, гидравлического модуля, основной емкости и опций.
- Большие объемы расширения могут быть компенсированы как за счет большого объема основной емкости, так и с помощью последовательного подключения основной и одной или нескольких дополнительных емкостей



Variomat Giga блок управления

- Насосная установка поддержания давления, производящая подпитку и дегазацию ($t \leq 70 \text{ }^\circ\text{C}$) для систем отопления и холодоснабжения
- С двумя насосами и двумя перепускными клапанами
- Макс. допустимое рабочее давление 16 бар
- Доп. температура воды в подающем трубопроводе $120 \text{ }^\circ\text{C}$
- Доп. рабочая температура $0\text{-}70 \text{ }^\circ\text{C}^*$
- Уровень шума 55 дБ
- Подключение насосов DN 80/PN 16
- Подключение основной емкости DN 80/PN 6
- Подключение подпитки Rp $\frac{1}{2}$
- Control Touch в базовой комплектации



Блок управления

Тип	Артикул №	Товарная группа	Потребл. ток, кВт	Напряжение	Для гидравлического модуля	Высота мм	Ширина мм	Глубина мм
GS 1,1	8912500	38	2,20	230 В/50Гц	GH 50/GH 70	1200	1170	1020
GS 3	8912600	38	6,60	400 В/50Гц	GH 90/GH 100	1200	1170	830

Гидравлический модуль

Тип	Артикул №	Товарная группа	p^0 бар	Высота мм	Ширина мм	Глубина мм
GH 50	8931000	38	$\leq 4,0$	1200	1170	830
GH 70	8932000	38	$\leq 6,0$	1200	1170	830
GH 90	8931400	38	$\leq 8,0$	1200	1170	830
GH 100	8931200	38	$\leq 9,5$	1200	1170	830

p_0 = задается на блоке управления

= статическое давление + давление насыщенного пара +0.2 бар (рекомендуется)

* Установка на обратном трубопроводе, температурная нагрузка на мембрану расширительного бака макс. $70 \text{ }^\circ\text{C}$.
При постоянных температурах $> 70 \text{ }^\circ\text{C}$ и $\leq 0 \text{ }^\circ\text{C}$, пожалуйста, установите предварительную емкость.

Variomat Giga основная емкость

- Сменная мембрана согласно DIN EN 13831
- Допущены к применению в соответствии с директивой об оборудовании, работающем под давлением 97/23/EG



Тип	GG основная емкость		GF доп. емкость*		Товарная группа	Ø D мм	H мм	h мм	h1 мм	A	Масса кг
	Артикул №	Артикул №	Артикул №	Артикул №							
1000	8920105	8930105	8930105	8930105	37	1000	2130	285	305	DN 65/PN 6	330,0
1500	8920305	8930305	8930305	8930305	37	1200	2130	285	305	DN 65/PN 6	465,0
2000	8920405	8930405	8930405	8930405	37	1200	2590	285	305	DN 65/PN 6	565,0
3000	8920605	8930605	8930605	8930605	37	1500	2590	314	335	DN 65/PN 6	795,0
4000	8920705	8930705	8930705	8930705	37	1500	3160	314	335	DN 65/PN 6	1.080,0
5000	8920805	8930805	8930805	8930805	37	1500	3695	314	335	DN 65/PN 6	1.115,0

*Опция

I/O-модуль

- Два дополнительных аналоговых выхода (давление в системе и уровень воды в баке)
- Шесть программируемых цифровых входов
- Шесть программируемых гальванически развязанных выходов
- Стандартно в Variomat Giga блок управления GS 3



Артикул №: 8997700

ТГ 39

Master-Slave

- Программное средство для управления до 10 установок на расстоянии до 1000 м, через трехжильный экранированный кабель

Артикул №: 7859100

ТГ 39

Предохранительный клапан SV1

- Для дополнительной защиты емкостей GG и GF при мощности теплопроизводителей более 10,5 МВт

Артикул №: 6942100

ТГ 81



Giga-Connect

- Для параллельного подключения 2 гидравлических установок Variomat Giga

По запросу

Bus-модуль

- Для обмена данными между блоком управления (RS-485) и автоматизированной системой управления зданиями

Lonworks Digital

Артикул №: 8860000

ТГ 86

Lonworks

Артикул №: 8860100

ТГ 86

Profibus-DP

Артикул №: 8860200

ТГ 86

Ethernet

Артикул №: 8860300

ТГ 86



Безопасное соединение (Опция)

Безопасное присоединение дополнительной емкости, PN 10/120 °C

R 1 x 1

Артикул №: 7613100

ТГ 84

Датчик разрыва мембраны MBM

- Сигнализация разрыва мембраны в основных емкостях Reflexomat, баках DT, DE и G начиная с 60 л
- Включает в себя контактный электрод и реле (заводская сборка)
- Потребляемое напряжение 230 В/50 Гц
- Имеет беспотенциальный перекидной контакт
- Поставляется только в комплекте с баком



Артикул №: 7857700

ТГ 86

Оборудование для подпитки и водоподготовки



Обзор устройств подпитки Reflex

	Арматурные группы подпитки			Автоматические устройства подпитки		Автоматические устройства подпитки с насосом	
	Fillset Compact	Fillset	Fillset Impuls	Fillcontrol Plus	Fillcontrol Plus Compact	Fillcontrol Auto Compact	Fillcontrol Auto
DVGW-гидравлический разделитель	X	X	X		X	5 л предварительный бак	
Kvs	1,5 м³/ч	1,5 м³/ч	1,5 м³/ч	1,4 м³/ч	0,4 м³/ч	0,18 м³/ч	0,18 м³/ч
Насос	-	-	-	-	-	8,5 бар	8,5 бар
Разделитель	X	X	X	X	X	X	X
Настенный крепеж		X	X	X		X	
Автоматическая подпитка				Время, цикл, или все вместе		Время, цикл, или все вместе	Время, цикл, или все вместе
				Level-Control на установке поддержания давления		Level-Control на установке поддержания давления	Level-Control на установке поддержания давления
				Magcontrol в зависимости от давления	Magcontrol в зависимости от давления	Magcontrol в зависимости от давления	Magcontrol в зависимости от давления
Отображение ошибок				X	X	X	X
Водосчетчик		X	Контактный водосчетчик				
Оценка количества умягченной воды				С контактным водосчетчиком		С контактным водосчетчиком	С контактным водосчетчиком

Fillset

Fillset Compact

- Присоединительная арматура для систем подпитки согласно DIN 1988 и DIN 1717 при непосредственном подключении к сетям питьевого водоснабжения
- С гидравлическим разделителем тип ВА, сертификат DVGW
- Запорная арматура на входе и выходе
- Без водосчетчика



Артикул №	6811305
Товарная группа	70
Доп. рабочее давление	10 бар
Доп. рабочая температура	60 °C
Ширина x Высота	175 x 214 мм
Масса	0,9 кг
Присоединение вход/выход	R ½/R ½
Мин. давление потока¹⁾	p ⁰ + 1,3 бар
Расход²⁾ kvs	0,8 м³/ч
Расход³⁾ kvs	0,7 м³/ч

¹⁾ p₀ = Давление газа на входе в мембранный расширительный бак
= Мин. рабочее давление системы

²⁾ в виде отдельного узла

³⁾ вместе с Fillcontrol Plus, Variomat, Reflexomat или Servitec

Fillset

- Присоединительная арматура для систем подпитки согласно DIN 1988 и DIN 1717 при непосредственном подключении к сетям питьевого водоснабжения
- С гидравлическим разделителем тип ВА, сертификат DVGW
- Запорная арматура на входе и выходе
- Вместе со стандартным/контактным счетчиком расхода воды и креплением на стену



	Fillset со стандартным водосчетчиком	Fillset с контактными водосчетчиком
Артикул №	6811105	6811205
Товарная группа	70	70
Доп. рабочее давление	10 бар	10 бар
Доп. рабочая температура	60 °C	60 °C
Ширина x Высота	293 x 230 мм	293 x 230 мм
Масса	1,7 кг	1,7 кг
Присоединение вход/выход	R ½/R ½	R ½/R ½
Мин. давление потока¹⁾	p ⁰ + 1,3 бар	p ⁰ + 1,3 бар
Расход²⁾ kvs	0,8 м³/ч	0,8 м³/ч
Расход³⁾ kvs	0,7 м³/ч	0,7 м³/ч

¹⁾ p₀ = Давление газа на входе в мембранный расширительный бак
= Мин. рабочее давление системы

²⁾ в виде отдельного узла

³⁾ вместе с Fillssoft

Fillcontrol

Fillcontrol Plus Compact

- Компактная автоматическое устройство подпитки¹⁾, может использоваться в системах, оснащенных мембранными расширительными баками, в соответствии с DIN 1988 и DIN EN 1717
- С гидравлическим разделителем, тип BA
- Контролируемая подпитка
- Производительность системы подпитки при $\Delta p = 1,5$ бар



Артикул №	6811500
Товарная группа	79
Доп. рабочая температура	70 °C
Высота x Ширина x Глубина	304 x 240 x 91 мм
Масса	3 кг
Присоединение вход/выход	R ½/R ½
Мин. давление потока²⁾	$p^0 + 1,3$ бар
Давление на выходе³⁾	0,5-5 бар
Давление на входе	макс. 10 бар
Питающее напряжение	230 В/50 Гц

¹⁾ в комбинации с Fillsoft необходимо использовать внешний датчик давления

²⁾ $p^0 = p_{st} + 0,2$ (рекомендовано) статическое давление (= стат. высота [м]/10)

³⁾ Давление в системе, заводское значение составляет 3 бара

Fillcontrol Plus - устройства подпитки без насоса

- Для контроля давления и автоматической подпитки в системах с мембранными расширительными баками
- Имеет настенное крепление
- Управление Control Basic
- Интерфейс RS-485, возможно подключение Bus-модуля
- Контроль пропускной способности умягчителя воды Fillsoft



	Standard	Edelstahl
Артикул №	8812100	8812200
Товарная группа	70	70
Доп. рабочая температура	90 °C	90 °C
Высота x Ширина x Глубина	320 x 340 x 190 мм	320 x 340 x 190 мм
Масса	2,5 кг	2,5 кг
Присоединение вход/выход	G ¾/G ½	G ¾/G ½
Доп. рабочее давление	10 бар	10 бар
Давление на входе	макс. 10 бар	макс. 10 бар
Мин. давление потока p	$p^0 + 1,3$ бар ¹⁾	$p^0 + 1,3$ бар ¹⁾
Макс. гидростатическое давление	$p^0 + 4$ бар ²⁾	$p^0 + 4$ бар ²⁾
Питающее напряжение	230 В/50 Гц	230 В/50 Гц
Расход³⁾ kvs	1,4 м³/ч	1,4 м³/ч
Расход⁴⁾ kvs	0,7 м³/ч	0,7 м³/ч

¹⁾ p^0 = Давление газа на входе в мембранный расширительный бак = Мин. рабочее давление системы

²⁾ в случае превышения установить редуктор давления

³⁾ в виде отдельного узла

⁴⁾ вместе с Fillset

Fillcontrol Auto - устройство подпитки с насосом

- Полностью автоматическое подпиточное устройство с насосом
- Fillcontrol Auto Compact с ёмкостью для гидравлического разделения от системы питьевого водоснабжения в соответствии с DIN 1988 и DIN EN 1717
- Fillcontrol Auto для подпитки, из накопительных и смесительных ёмкостей закрытых систем отопления, холодоснабжения
- Система управления Control Basic
- Интерфейс RS-485, возможность подключения Bus-модуля
- Контроль пропускной способности умягчителя воды Fillsoft
- Fillcontrol Auto можно применять с водным раствором гликоля с концентрацией до 50 %

	Fillcontrol Auto Compact	Fillcontrol Auto (для гликоля)
Артикул №	8688500	8812300
Товарная группа	70	70
Доп. рабочее давление	10 бар	8 бар
Доп. рабочая температура	30 °C	30 °C
Высота x Ширина x Глубина	620 x 580 x 290 мм	690 x 470 x 440 мм
Масса	17,5 кг ¹⁾	25 кг ¹⁾
Давление подачи	макс. 8,5 бар	макс. 5,5 бар
Присоед-е системы отопления	G ½	G 1
Присоед-е системы питьевого водоснабжения	G ½	-
Присоед-е перепускного трубопровода	DN 32	-
Давление на входе	макс. 5,5 бар ²⁾	
Макс. производительность	120-180 л/ч	4 м³/ч
Необходимая производ-ть подводящей линии	мин. 360 л/ч	мин. 360 л/ч
Подпиточный бак	-	1 ¼



Fillcontrol Auto Compact

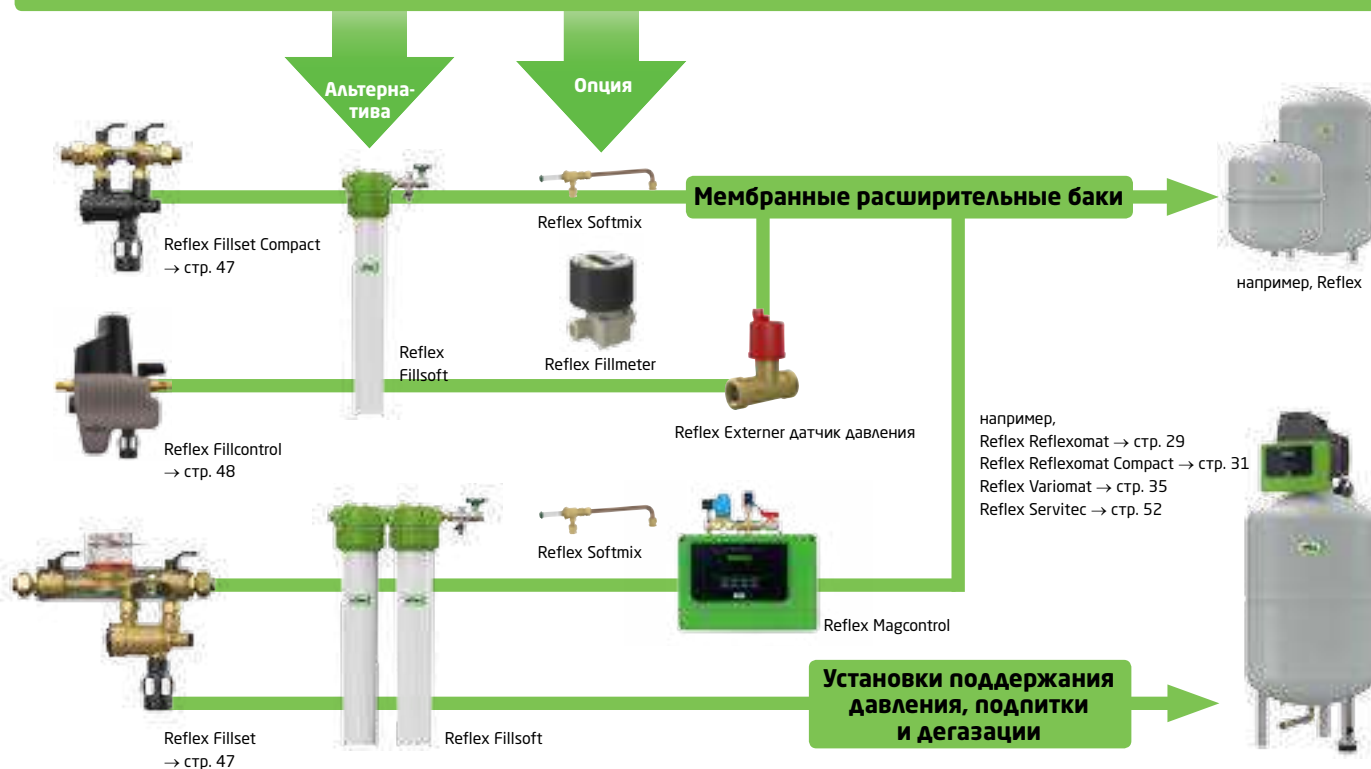


Fillcontrol Auto

¹⁾ без воды

²⁾ в случае превышения установить редуктор давления

Комбинации



Fillsoft

Fillsoft I/II

- Умягчитель воды для применения при заполнении и подпитки систем отопления
- Fillsoft I: Производительность умягченной воды 6.000 л x °dH
- Fillsoft II: Производительность умягченной воды 12.000 л x °dH
- Включая арматуру для отбора и сегментарное соединение*
- Fillset I включает ограничитель потока

	Fillsoft I	Fillsoft II
Артикул №	6811600	6811700
Товарная группа	78	78
Доп. рабочее давление	8 бар	8 бар
Доп. рабочая температура	40 °C	40 °C
Высота	600 мм	600 мм
Ширина	260 мм	380 мм
Макс. расход	0,4 м³/ч	0,4 м³/ч
Масса	4,1 кг	7,6 кг
Присоединение вход/выход	Rp ½/Rp ½	Rp ½/Rp ½
Объем	6000 л x °dH	12000 л x °dH



Fillsoft I



Fillsoft II

Для контроля количества умягченной воды используйте счетчик воды Fillmeter.

* для разделения системы в соответствии с DIN EN 1717 и DIN 1988, мы рекомендуем использовать Fillset Compact (→ Стр. 47)

Принадлежности

Fillmeter	Артикул №: 9119193	ТГ 78
Softmix	Артикул №: 9119219	ТГ 78
Внешний датчик давления	Артикул №: 9112004	ТГ 86
Сменный картридж Fillsoft	Артикул №: 6811800	ТГ 86
Комплект для измерения общей степени жесткости	Артикул №: 6811900	ТГ 86

Внешний датчик давления требуется для комбинации с Fillcontrol



Softmix



Сменный картридж Fillsoft



Внешний датчик давления



Fillmeter



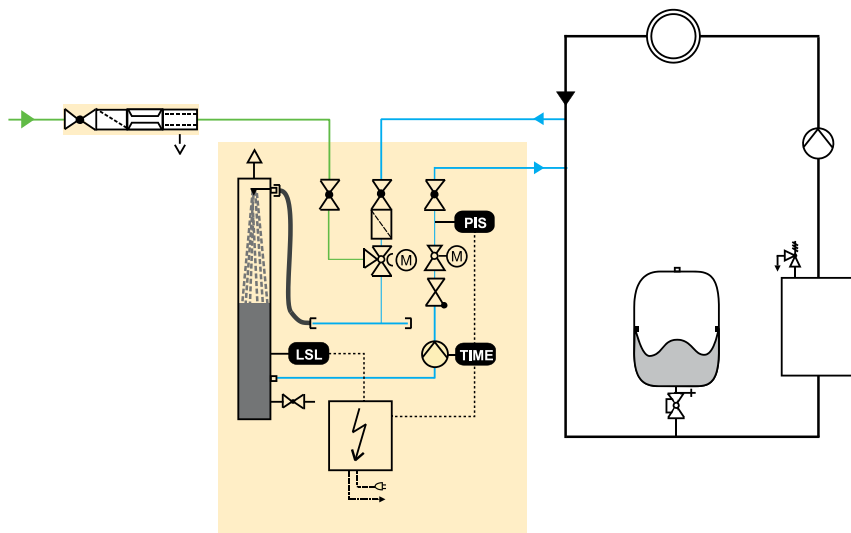
Комплект для измерения общей степени жесткости

Установки дегазации, сепараторы и воздухоотводчики



Servitec

Reflex Servitec в режиме Magcontrol(контроль давления в системе)предназначен для систем с мембранными расширительными баками



PIS Заполнение и подпитка

- Значение давления отображается на дисплее
- Сигнализатор предельного значения давления
- автоматическая контролируемая подпитка при давлении наполнения 0,2 бар
- Servitec - дегазация воды в системе и подпиточной воды

TIME Дегазация

Вакуумная дегазация потока циркулирующей воды в соответствии с оптимизированным графиком:

- Продолжительная дегазация (после ввода в эксплуатацию)
- Периодическая дегазация (автоматически активируется после продолжительной дегазации)

Servitec

- Устройство вакуумной дегазации и подпитки для применения с мембранными расширительными баками и установками поддержания давления
- Гибкая настройка режимов работы Servitec - контроль по давлению в системе или уровню воды в баке
- Общая дегазация и подпитка системы
- Допустимое рабочее давление: 8 бар - тип 25, 35, 60
10 бар - тип 75, 95, 120
- Температура в подающем трубопроводе до 120 °C
- Микропроцессорное управление с отображением информации о давлении
- Беспотенциальный контакт для сообщения о сбое
- Простота ввода в эксплуатацию через автоматическую настройку параметров
- Запатентованная, полностью автоматическая балансировка гидравлического модуля
- Безопасное управление (подпитка через регулирующий шаровой кран)
- Подпитка из резервуара (на месте монтажа)
- Сенсорное управление у Servitec 120



Servitec 30



Servitec 35



Servitec 60



Servitec 95

Servitec (продолжение)

Максимально допустимая рабочая температура: 70 °С

Тип Servitec	Артикул №	Товарная группа	Объем системы V ^A (м ³), 70 °С	Рабочее давление (бар), 70 °С	Подпиточный расход (м ³ /ч)	В x Ш x Г (мм)	Масса (кг)
30	8830720	71	до 12	0,5 до 2,5	до 0,05	660 x 545 x 290	13,0
35	8829000*	71	до 220	0,5 до 2,5	до 0,35	1.030 x 620 x 440	28,0
60	8829100*	71	до 220	0,5 до 4,5	до 0,55	1.215 x 685 x 440	34,0
75	8829200*	71	до 220	0,5 до 5,4	до 0,55	1.215 x 600 x 525	39,0
95	8829300*	71	до 220	0,5 до 7,2	до 0,55	1.215 x 600 x 525	40,0
Magcontrol 120	8829400	71	до 220	1,3 до 9,0	до 0,55	1.215 x 600 x 525	43,0
Levelcontrol 120	8829500	71	до 220	1,3 до 9,0	до 0,55	1.215 x 600 x 525	43,0

* Исполнения 25-95 с рабочим давлением от 0,5 бар и давлением подпитки > 0,1 бар

Специальные версии: максимально допустимая рабочая температура: 90 °С

Тип Servitec	Артикул №	Товарная группа	Объем системы V ^A (м ³), 90 °С	Рабочее давление (бар), 90 °С	Подпиточный расход (м ³ /ч)	В x Ш x Г (мм)	Масса (кг)
75	8825300	71	до 220	1,3 до 5,4	до 0,55	1.215 x 600 x 525	39,0
95	8825400	71	до 220	1,3 до 7,2	до 0,55	1.215 x 600 x 525	40,0
Magcontrol 120	8825500	71	до 220	1,3 до 9,0	до 0,55	1.215 x 600 x 525	43,0
Levelcontrol 120	8825600	71	до 220	1,3 до 9,0	до 0,55	1.215 x 600 x 525	43,0

Специальные версии: максимально рабочая температура: 70 °С, предназначены для гликоля

Тип Servitec	Артикул №	Товарная группа	Объем системы V ^A (м ³), 70 °С, gl*	Рабочее давление (бар), 70 °С, gl*	Подпиточный расход (м ³ /ч)	В x Ш x Г (мм)	Масса (кг)
30 gl	8828900	71	до 4	0,5 до 2,5	до 0,05	660 x 545 x 290	13,0
60 gl	8828100*	71	до 50	1,3 до 4,5	до 0,55	1.215 x 685 x 440	34,0
75 gl	8828200	71	до 50	1,3 до 4,9	до 0,55	1.215 x 600 x 525	39,0
95 gl	8828300	71	до 50	1,3 до 6,7	до 0,55	1.215 x 600 x 525	40,0
Magcontrol 120 gl	8828400	71	до 50	1,3 до 8,3	до 0,55	1.215 x 600 x 525	43,0
Levelcontrol 120 gl	8828500	71	до 50	1,3 до 8,3	до 0,55	1.215 x 600 x 525	43,0

* Исполнения 25-95 с рабочим давлением от 0,5 бар и давлением подпитки > 0,1 бар

Bus-модуль

- Для обмена данными между блоком управления (RS-485) и централизованной системой управления зданиями

Lonworks Digital	Артикул №: 8860000	ТГ 86
Lonworks	Артикул №: 8860100	ТГ 86
Profibus-DP	Артикул №: 8860200	ТГ 86
Ethernet	Артикул №: 8860300	ТГ 86



Специальные исполнения по запросу

- Для систем объемом > 220 м³
- Рабочее давление > 9,0 бар

I/O-модуль

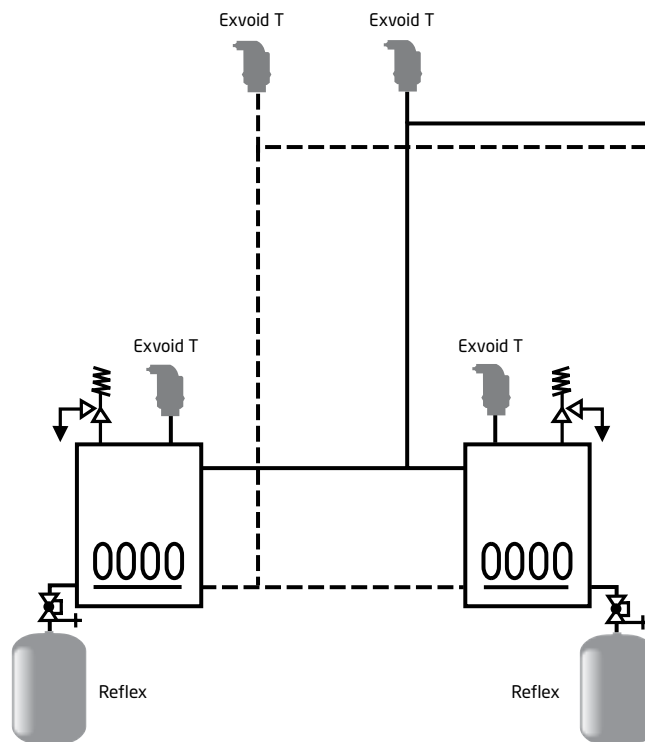
- Два дополнительных аналоговых выхода (давление в системе и уровень воды в баке)
- Шесть программируемых цифровых входов
- Шесть программируемых гальванически развязанных выходов

Артикул №: 8997700

ТГ 39

Exvoid

Exvoid T - воздухоотводчик для извлечения воздуха из системы



Exvoid

Воздухоотводчик Exvoid T и сепаратор микропузырьков Exvoid

- удаляет свободно циркулирующие пузырьки воздуха и газов
- работает в полностью автоматическом непрерывном режиме
- минимальные потери давления
- подходит для антифриза с концентрацией до 50%
- значительно ускоряется гидравлическая стабилизация давления после заполнения системы
- предотвращает возникновения шума, износа, уменьшение коррозии и формирования крупных воздушных карманов снижающих эффективность
- ассортимент продукции учитывает различные значения давления, температуры и типы материала

T, латунь

- 110 °C, 10 бар

Тип	Артикул №	Товарная группа	Подключение	Ø (мм)	Н (мм)
T 1/2	9250000	82	Rp 1/2	63	120

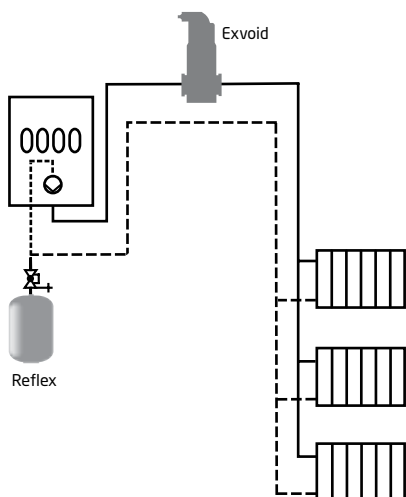
T Solar, Латунь

- 180 °C, 10 bar

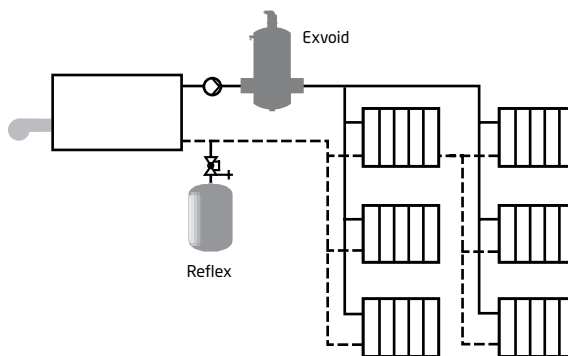
Тип	Артикул №	Товарная группа	Подключение	Ø (мм)	Н (мм)
T 1/2 S	9250600	82	Rp 1/2	63	120



Настенный котёл, расположенный на верхних уровнях системы, сепарация воздуха с эффектом термической дегазации



Крышная котельная с незначительным статическим перепадом высот над местом установки сепаратора воздуха

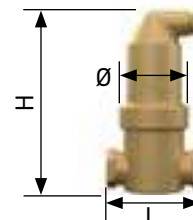


Exvoid (продолжение)

Solar, Латунь

- 180 °C, 10 бар

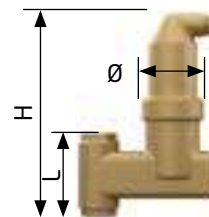
Тип	Артикул №	Товарная группа	Подключение	\dot{V}_{max} (м³/ч)	L (мм)	Ø (мм)	H (мм)
A 22 S	9251600	82	22 мм ¹⁾	1,25	106	63	165 ²⁾
A 3/4 S	9251610	82	Rp 3/4	1,25	85	63	165 ²⁾
A 1 S	9251620	82	Rp 1	2,00	88	63	182 ²⁾
A 1 1/4 S	9251630	82	Rp 1 1/4	3,70	88	63	202 ²⁾
A 1 1/2 S	9251640	82	Rp 1 1/2	5,00	88	63	236 ²⁾



Solar, Латунь, вертикальный монтаж

- 180 °C, 10 бар

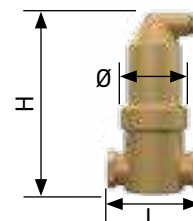
Тип	Артикул №	Товарная группа	Подключение	\dot{V}_{max} (м³/ч)	L (мм)	Ø (мм)	H (мм)
A 22 SV	9251700	82	22 мм ¹⁾	1,25	104	63	220 ²⁾
A 3/4 SV	9251710	82	Rp 3/4	1,25	84	63	206 ²⁾
A 1 SV	9251720	82	Rp 1	2,00	84	63	206 ²⁾



Латунь

- 110 °C, 10 бар

Тип	Артикул №	Товарная группа	Подключение	\dot{V}_{max} (м³/ч)	L (мм)	Ø (мм)	H (мм)
A 22	9251000	82	22 мм ¹⁾	1,25	106	63	165 ²⁾
A 3/4	9251010	82	Rp 3/4	1,25	85	63	165 ²⁾
A 1	9251020	82	Rp 1	2,00	88	63	180 ²⁾
A 1 1/4	9251030	82	Rp 1 1/4	3,70	88	63	202 ²⁾
A 1 1/2	9251040	82	Rp 1 1/2	5,00	88	63	236 ²⁾
A 2	9251050	82	Rp 2	8,00	132	100	277



¹⁾ Обжимное кольцо

²⁾ Возможно исполнение с теплоизоляцией

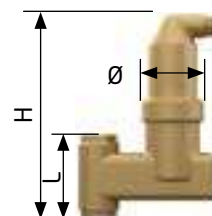
Exvoid (продолжение)

Латунь, вертикальный монтаж

- 110 °С, 10 бар

Тип	Артикул №	Товарная группа	Подключение	\dot{V}_{\max} (м³/ч)	L (мм)	Ø (мм)	H (мм)
A 22 V	9251500	82	22 mm ¹⁾	1,25	84	63	206 ²⁾
A 3/4 V	9251510	82	Rp ¾	1,25	84	63	206 ²⁾
A 1 V	9251520	82	Rp 1	1,25	84	63	206 ²⁾

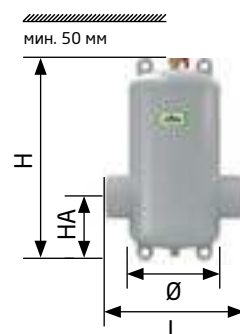
¹⁾Обжимное кольцо

²⁾Возможно исполнение с теплоизоляцией


Сталь, соединение под сварку

- 110 °С, 10 бар

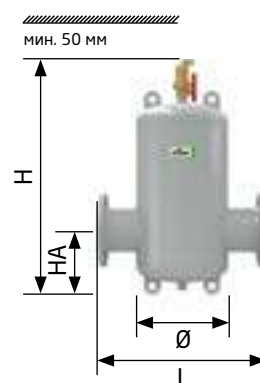
Тип	Артикул №	Товарная группа	Подключение (мм)	\dot{V}_{\max} (м³/ч)	L (мм)	Ø (мм)	H (мм)	HA (мм)
A 60.3	8251100	83	60,3	12,5	260	132	629 ¹⁾	145
A 76.1	8251110	83	76,1	20,0	260	132	629 ¹⁾	155
A 88.9	8251120	83	88,9	27,0	370	206	743 ¹⁾	151
A 114.3	8251130	83	114,3	47,0	370	206	743 ¹⁾	161
A 139.7	8251140	83	139,7	72,0	525	354	767 ¹⁾	206
A 168.3	8251150	83	168,3	108,0	525	354	767 ¹⁾	221
A 219.1	8251160	83	219,1	180,0	650	409	1050	276
A 273.0	8251170	83	273,0	288,0	750	480	1157	338
A 323.9	8251180	83	323,9	405,0	850	634	1426	393

¹⁾Возможно исполнение с теплоизоляцией


Сталь, фланцевое соединение

- 110 °С, 10 бар

Тип	Артикул №	Товарная группа	Подключение (мм)	\dot{V}_{\max} (м³/ч)	L (мм)	Ø (мм)	H (мм)	HA (мм)
A 50	8251300	83	DN 50/PN 16	12,5	350	132	629 ¹⁾	145
A 65	8251310	83	DN 65/PN 16	20,0	350	132	629 ¹⁾	155
A 80	8251320	83	DN 80/PN 16	27,0	470	206	743 ¹⁾	151
A 100	8251330	83	DN 100/PN 16	47,0	475	206	743 ¹⁾	161
A 125	8251340	83	DN 125/PN 16	72,0	635	354	767 ¹⁾	206
A 150	8251350	83	DN 150/PN 16	108,0	635	354	767 ¹⁾	221
A 200	8251360	83	DN 200/PN 16	180,0	775	409	1050	276
A 250	8251370	83	DN 250/PN 16	288,0	890	480	1157	338
A 300	8251380	83	DN 300/PN 16	405,0	1005	634	1426	393

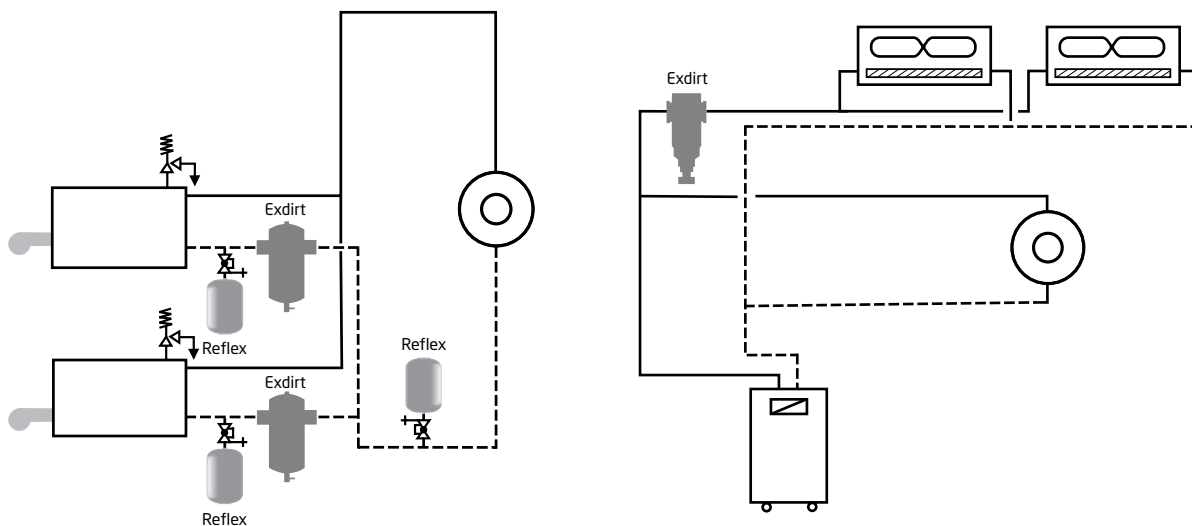
¹⁾Возможно исполнение с теплоизоляцией


Специальные версии для более высоких расходов по запросу

Exdirt

Reflex 'Exdirt' в системе с несколькими котлами защищает теплоноситель от засорения

Защита чувствительных деталей (вентиляционные калориферы, регулирующие клапаны и т.д.)



Exdirt

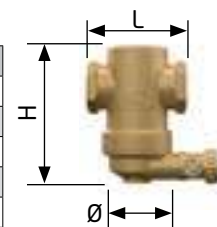
Сепаратор грязи и шлама

- Удаляет циркулирующие частицы грязи и шлама
- Работает в полностью автоматическом непрерывном режиме
- Потери давления в сепараторе пренебрежимо малы
- Техническое обслуживание всего за 5 секунд
- Постоянный свободный проток воды
- Возможно удаление грязи и шлама без отключения системы
- Полный спектр с точки зрения рабочих давлений, температур и материалов
- Обеспечивает в долгосрочной перспективе надлежащее функционирование теплогенераторов, термостатических клапанов и т.д.
- Долгосрочный результат снижения риска дефектов и сбоев

Латунь

- 110 °C, 10 bar

Тип	Артикул №	Товарная группа	Подключение	\dot{V}_{max} (м³/ч)	L (мм)	Ø (мм)	H (мм)
D 22	9252000	82	22 мм ¹⁾	1,25	85	63	103 ²⁾
D 3/4	9252010	82	Rp 3/4	1,25	85	63	103 ²⁾
D 1	9252020	82	Rp 1	2,00	88	63	120 ²⁾
D 1 1/4	9252030	82	Rp 1 1/4	3,70	88	63	140 ²⁾
D 1 1/2	9252040	82	Rp 1 1/2	5,00	88	63	174 ²⁾
D 2	9252050	82	Rp 2	8,00	132	100	215



¹⁾ Обжимное кольцо ²⁾ Возможно исполнение с теплоизоляцией

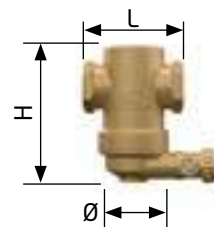
Exdirt (продолжение)

M, с магнитным стержнем, латунь

Новинка

- 110 °C, 10 бар

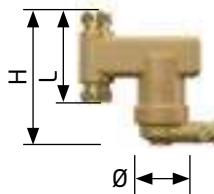
Тип	Артикул №	Товарная группа	Подключение	\dot{V}_{\max} (м ³ /ч)	L (мм)	Ø (мм)	H (мм)
D 22 M	9256000	82	22 мм ¹⁾	1,25	85	63	103 ²⁾
D 3/4 M	9256010	82	Rp 3/4	1,25	85	63	103 ²⁾
D 1 M	9256020	82	Rp 1	2,00	88	63	120 ²⁾
D 1 1/4 M	9256030	82	Rp 1 1/4	3,70	88	63	140 ²⁾
D 1 1/2 M	9256040	82	Rp 1 1/2	5,00	88	63	174 ²⁾
D 2 M	9256050	82	Rp 2	8,00	132	100	215



Латунь, для монтажа на вертикальный трубопровод

- 110 °C, 10 бар

Тип	Артикул №	Товарная группа	Подключение	\dot{V}_{\max} (м ³ /ч)	L (мм)	Ø (мм)	H (мм)
D 22 V	9252500	82	22 мм ¹⁾	1,25	84	63	144 ²⁾
D 3/4 V	9252510	82	Rp 3/4	1,25	84	63	144 ²⁾
D 1 V	9252520	82	Rp 1	1,25	84	63	144 ²⁾

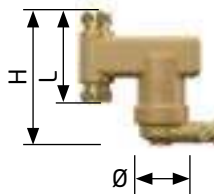


M, с магнитным стержнем, латунь, для монтажа на вертикальный трубопровод

Новинка

- 110 °C, 10 бар

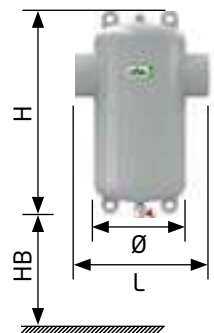
Тип	Артикул №	Товарная группа	Подключение	\dot{V}_{\max} (м ³ /ч)	L (мм)	Ø (мм)	H (мм)
D 22 V-M	9256500	82	22 мм ¹⁾	1,25	84	63	144 ²⁾
D 3/4 V-M	9256510	82	Rp 3/4	1,25	84	63	144 ²⁾
D 1 V-M	9256520	82	Rp 1	1,25	84	63	144 ²⁾



Сталь, соединение под сварку

- 110 °C, 10 бар

Тип	Артикул №	Товарная группа	Подключение (мм)	\dot{V}_{\max} (м ³ /ч)	L (мм)	Ø (мм)	H (мм)	HВ (мм)
D 60.3	8252100	83	60,3	12,5	260	132	502 ¹⁾	370
D 76.1	8252110	83	76,1	20,0	260	132	502 ¹⁾	370
D 88.9	8252120	83	88,9	27,0	370	206	617 ¹⁾	430
D 114.3	8252130	83	114,3	47,0	370	206	617 ¹⁾	430
D 139.7	8252140	83	139,7	72,0	525	354	792 ¹⁾	550
D 168.3	8252150	83	168,3	108,0	525	354	792 ¹⁾	550
D 219.1	8252160	83	219,1	180,0	650	409	1002	600
D 273.0	8252170	83	273,0	288,0	750	480	1266	800
D 323.9	8252180	83	323,9	405,0	850	634	1476	900

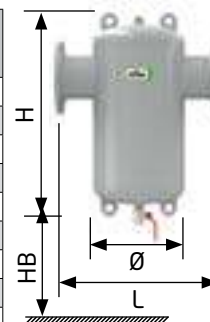

¹⁾Обжимное кольцо ²⁾Возможно исполнение с теплоизоляцией

Exdirt (продолжение)

Сталь, фланцевое соединение

- 110 °С, 10 бар

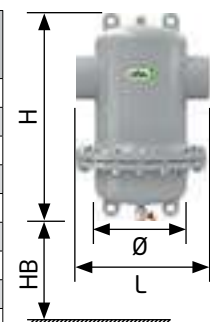
Тип	Артикул №	Товарная группа	Подключение	\dot{V}_{\max} (м³/ч)	L (мм)	Ø (мм)	H (мм)	HВ (мм)
D 50	8252300	83	DN 50/PN 16	12,5	350	132	502 ¹⁾	370
D 65	8252310	83	DN 65/PN 16	20,0	350	132	502 ¹⁾	370
D 80	8252320	83	DN 80/PN 16	27,0	470	206	617 ¹⁾	430
D 100	8252330	83	DN 100/PN 16	47,0	470	206	617 ¹⁾	430
D 125	8252340	83	DN 125/PN 16	72,0	635	354	792 ¹⁾	550
D 150	8252350	83	DN 150/PN 16	108,0	635	354	792 ¹⁾	550
D 200	8252360	83	DN 200/PN 16	180,0	775	409	1002	600
D 250	8252370	83	DN 250/PN 16	288,0	890	480	1266	800
D 300	8252380	83	DN 300/PN 16	405,0	1005	634	1476	900



Сталь, соединение под сварку

- 110 °С, 10 бар, с ревизионным фланцем

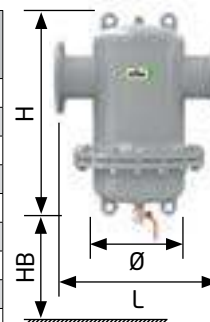
Тип	Артикул №	Товарная группа	Подключение	\dot{V}_{\max} (м³/ч)	L (мм)	Ø (мм)	H (мм)	HВ (мм)
D 60.3 R	8252200	83	60,3	12,5	260	132	502 ¹⁾	370
D 76.1 R	8252210	83	76,1	20,0	260	132	502 ¹⁾	370
D 88.9 R	8252220	83	88,9	27,0	370	206	617 ¹⁾	430
D 114.3 R	8252230	83	114,3	47,0	370	206	617 ¹⁾	430
D 139.7 R	8252240	83	139,7	72,0	525	354	792 ¹⁾	550
D 168.3 R	8252250	83	168,3	108,0	525	354	792 ¹⁾	550
D 219.1 R	8252260	83	219,1	180,0	650	409	1002	600
D 273.0 R	8252270	83	273,0	288,0	750	480	1266	800
D 323.9 R	8252280	83	323,9	405,0	850	634	1476	900



Сталь, фланцевое соединение

- 110 °С, 10 бар, с ревизионным фланцем

Тип	Артикул №	Товарная группа	Подключение	\dot{V}_{\max} (м³/ч)	L (мм)	Ø (мм)	H (мм)	HВ (мм)
D 50 R	8252400	83	DN 50/PN 16	12,5	350	132	502 ¹⁾	370
D 65 R	8252410	83	DN 65/PN 16	20,0	350	132	502 ¹⁾	370
D 80 R	8252420	83	DN 80/PN 16	27,0	470	206	617 ¹⁾	430
D 100 R	8252430	83	DN 100/PN 16	47,0	475	206	617 ¹⁾	430
D 125 R	8252440	83	DN 125/PN 16	72,0	635	354	792 ¹⁾	550
D 150 R	8252450	83	DN 150/PN 16	108,0	635	354	792 ¹⁾	550
D 200 R	8252460	83	DN 200/PN 16	180,0	775	409	1002	600
D 250 R	8252470	83	DN 250/PN 16	288,0	890	480	1266	800
D 300 R	8252480	83	DN 300/PN 16	405,0	1005	634	1476	900

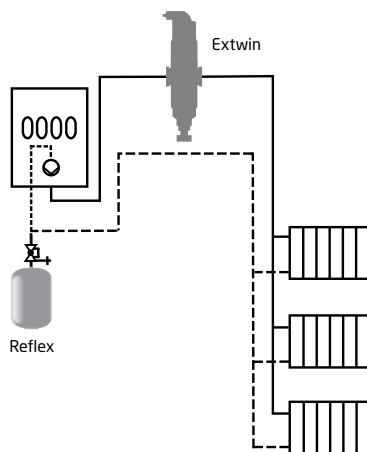


¹⁾ Возможно исполнение с теплоизоляцией

Специальные версии для более высоких расходов по запросу

Extwin

Настенный котёл, расположенный в верхней точке системы, сепарация воздуха в верхней точке с эффектом термической дегазации.



Extwin

Комбинация Exvoid и Exdirt

- Сочетает в себе функции воздухоотводчика Exvoid и сепаратора Exdirt в одном устройстве
- Простота установки, двойной эффект
- Сравнимая с суммой отдельных компонентов является экономически гораздо более эффективным решением
- Полный спектр с точки зрения рабочих давлений, температур и материалов
- Теплоизоляция Exiso

Латунь

- 110 °C, 10 бар

Тип	Артикул №	Товарная группа	Подключение	\dot{V}_{max} (м³/ч)	L (мм)	Ø (мм)	H (мм)
TW 22	9253000	82	22 мм ¹⁾	1,25	105	63	261
TW 1	9253010	82	Rp 1	2,00	84	63	261

¹⁾Обжимное кольцо

M с магнитным стержнем, латунь

Новинка

- 110 °C, 10 бар

Тип	Артикул №	Товарная группа	Подключение	\dot{V}_{max} (м³/ч)	L (мм)	Ø (мм)	H (мм)
TW 22 M	9257000	82	22 мм ¹⁾	1,25	105	63	261
TW 1 M	9257010	82	Rp 1	2,00	84	63	261

¹⁾Обжимное кольцо

Латунь, вертикальный монтаж

- 110 °C, 10 бар

Тип	Артикул №	Товарная группа	Подключение	\dot{V}_{max} (м³/ч)	L (мм)	Ø (мм)	H (мм)
TW 22 V	9253500	82	22 мм ¹⁾	1,25	105	63	261

¹⁾Обжимное кольцо

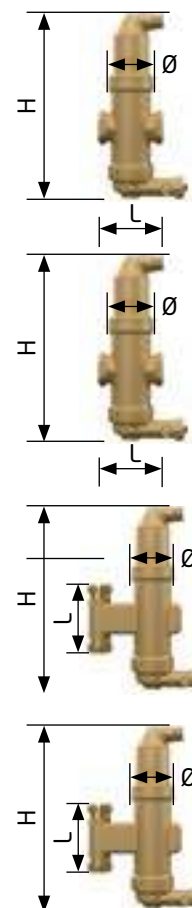
M, с магнитным стержнем, латунь, для монтажа на вертикальный трубопровод

Новинка

- 110 °C, 10 бар

Тип	Артикул №	Товарная группа	Подключение	\dot{V}_{max} (м³/ч)	L (мм)	Ø (мм)	H (мм)
TW 22 V-M	9257500	82	22 мм ¹⁾	1,25	105	63	261

¹⁾Обжимное кольцо

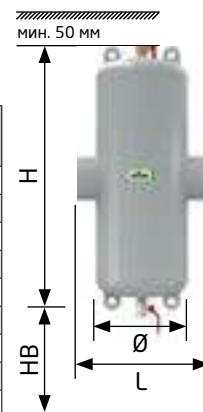


Extwin (продолжение)

Сталь, соединение под сварку

- 110 °С, 10 бар

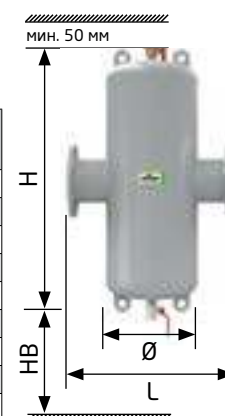
Тип	Артикул №	Товарная группа	Подключение (мм)	\dot{V}_{max} (м³/ч)	L (мм)	Ø (мм)	H (мм)	НВ (мм)
TW 60.3	8253100	83	60,3	12,5	260	132	770	370
TW 76.1	8253110	83	76,1	20,0	260	132	770	370
TW 88.9	8253120	83	88,9	27,0	370	206	925	430
TW 114.3	8253130	83	114,3	47,0	370	206	925	430
TW 139.7	8253140	83	139,7	72,0	525	354	1185	550
TW 168.3	8253150	83	168,3	108,0	525	354	1185	550
TW 219.1	8253160	83	219,1	180,0	650	409	1455	600
TW 273.0	8253170	83	273,0	288,0	750	480	1855	800
TW 323.9	8253180	83	323,9	405,0	850	634	2175	900



Сталь, фланцевое соединение

- 110 °С, 10 бар

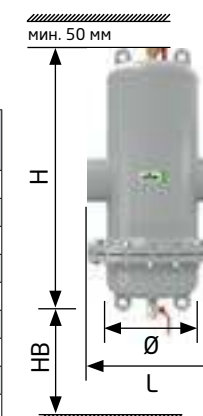
Тип	Артикул №	Товарная группа	Подключение (мм)	\dot{V}_{max} (м³/ч)	L (мм)	Ø (мм)	H (мм)	НВ (мм)
TW 50	8253300	83	DN 50/PN 16	12,5	350	132	770	370
TW 65	8253310	83	DN 65/PN 16	20,0	350	132	770	370
TW 80	8253320	83	DN 80/PN 16	27,0	470	206	925	430
TW 100	8253330	83	DN 100/PN 16	47,0	475	206	925	430
TW 125	8253340	83	DN 125/PN 16	72,0	635	354	1185	550
TW 150	8253350	83	DN 150/PN 16	108,0	635	354	1185	550
TW 200	8253360	83	DN 200/PN 16	180,0	775	409	1455	600
TW 250	8253370	83	DN 250/PN 16	288,0	890	480	1855	800
TW 300	8253380	83	DN 300/PN 16	405,0	1005	634	2175	900



Сталь, соединение под сварку

- 110 °С, 10 бар, с ревизионным фланцем

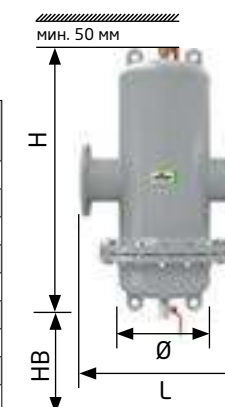
Тип	Артикул №	Товарная группа	Подключение (мм)	\dot{V}_{max} (м³/ч)	L (мм)	Ø (мм)	H (мм)	НВ (мм)
TW 60.3 R	8253200	83	60,3	12,5	350	132	770	370
TW 76.1 R	8253210	83	76,1	20,0	350	132	770	370
TW 88.9 R	8253220	83	88,9	27,0	470	206	925	430
TW 114.3 R	8253230	83	114,3	47,0	475	206	925	430
TW 139.7 R	8253240	83	139,7	72,0	635	354	1185	550
TW 168.3 R	8253250	83	168,3	108,0	635	354	1185	550
TW 219.1 R	8253260	83	219,1	180,0	775	409	1455	600
TW 273.0 R	8253270	83	273,0	288,0	890	480	1855	800
TW 323.9 R	8253280	83	323,9	405,0	1005	634	2175	900



Сталь, фланцевое соединение

- 110 °С, 10 бар, с ревизионным фланцем

Тип	Артикул №	Товарная группа	Подключение (мм)	\dot{V}_{max} (м³/ч)	L (мм)	Ø (мм)	H (мм)	НВ (мм)
TW 50 R	8253400	83	DN 50/PN 16	12,5	350	132	770	370
TW 65 R	8253410	83	DN 65/PN 16	20,0	350	132	770	370
TW 80 R	8253420	83	DN 80/PN 16	27,0	470	206	925	430
TW 100 R	8253430	83	DN 100/PN 16	47,0	475	206	925	430
TW 125 R	8253440	83	DN 125/PN 16	72,0	635	354	1185	550
TW 150 R	8253450	83	DN 150/PN 16	108,0	635	354	1185	550
TW 200 R	8253460	83	DN 200/PN 16	180,0	775	409	1455	600
TW 250 R	8253470	83	DN 250/PN 16	288,0	890	480	1855	800
TW 300 R	8253480	83	DN 300/PN 16	405,0	1005	634	2175	900



Принадлежности

Exferro

- Магнитная вставка для шлама
- 110 °C/10 бар
- Магнитный стержень ввинчивается через тройник
- Улавливание ферромагнитных веществ

Тип	Артикул №	Подходит для	Длина погружения (мм)
D 50/140.3	9258300	DN 50-DN 100	300
D 125/219.1	9258310	DN 125-DN 200	350
D 250/323.9	9258320	DN 250-DN 300	400
D 350/600	9258330	> DN 100	500



Exiso

Теплоизоляция для Exvoid тип A 22 A1 ½ и Exdirt D 22-D1 ½

Тип	Артикул №	Товарная группа	Толщина изоляции (мм)	Ø (мм)	Н (мм)
A/D 22 1 ½	9254811	82	15	125	215-275

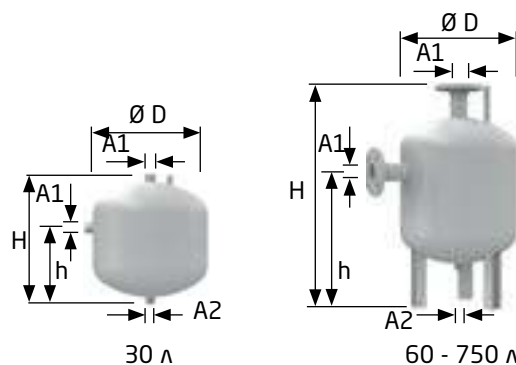
Теплоизоляция для Exvoid и Exdirt в исполнении из стали

Тип	Артикул №	Товарная группа	Толщина изоляции (мм)	Ø (мм)	Н (мм)
50-76.1	9254831	83	30,5	228	447
80-114.1	9254841	83	30,5	290	567
125-168.3	9254851	83	30,5	395	742



Грязеуловитель

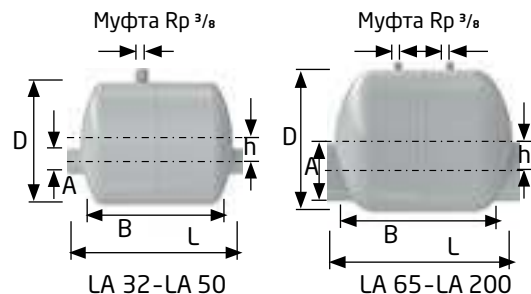
- Устанавливаются в системах для очистки жидкости от взвешанных частиц путем осаждения
- Цвет - серый



10 бар	Тип	Артикул №	Товарная группа	Ø D мм	Н мм	h мм	A1	A2
	10 бар / 120 °C							
	EB 30	8636000	25	409	455	270	R 1 ¼	R 1
	EB 60	8635100	25	409	770	465	DN 50 / PN 16	R 1
	EB 80	8636200	25	480	765	468	DN 65 / PN 16	R 1
EB 100	8636300	25	480	870	535	DN 80 / PN 16	R 1	
6 бар	Тип	Артикул №	Товарная группа	Ø D мм	Н мм	h мм	A1	A2
	6 бар / 120 °C							
	EB 180	8632000	25	600	1110	726	DN 100 / PN 6	R 1
	EB 300	8633000	25	600	1600	1141	DN 125 / PN 6	R 1
	EB 400	8634000	25	750	1500	1027	DN 150 / PN 6	R 1
EB 750	8634100	25	750	2215	1677	DN 250 / PN 6	R 1	

Воздухосборник

- Для удаления газовых пузырьков в жидких средах, особенно при низких статических давлениях
- Сварное присоединение

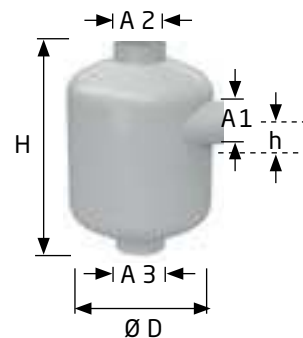


10 бар

Тип 10 бар/120 °C	Артикул №	Товарная группа	L мм	h мм	Ø D мм	A
LA 32	8671000	72	300	30	206	DN 32
LA 40	8672000	72	300	40	206	DN 40
LA 50	8673000	72	300	40	206	DN 50
LA 65	8674000	72	390	60	280	DN 65
LA 80	8675000	72	390	60	280	DN 80
LA 100	8676000	72	390	50	280	DN 100
LA 125	8677000	72	390	40	280	DN 125
LA 150	8678000	72	590	90	409	DN 150
LA 200	8679000	72	590	40	409	DN 200

Разделительный стакан

- Для подключения к предохранительным клапанам теплогенераторов в целях отделения водяного пара в соответствии с DIN EN 12828
- Цвет - серый
- Макс. рабочая температура не более 120°C



Тип	Артикул №	Товарная группа	H мм	h мм	Ø D мм	A 1 DN	A 2 DN	A 3 DN
T 170	8680000	73	328	55	206	50	65	65
T 270	8681000	73	400	65	280	65	80	80
T 380	8682000	73	528	75	490	80	100	100
T 480	8683000	73	710	115	480	125	150	150
T 550	8684000	73	896	125	634	150	200	200

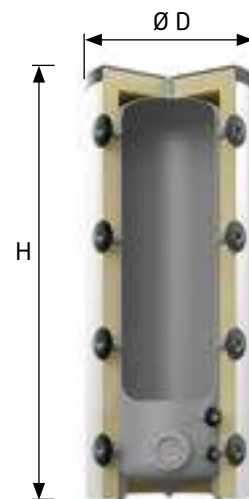
Водонагреватели, буферные накопители и теплообменники



Storatherm Heat

Буферный накопитель Storatherm Heat для систем теплоснабжения

- Накопитель изготовлен из высококачественной стали S235JRG2 (RSt 37-2)
- Мягкая полиуретановая теплоизоляция толщиной 90 мм с белой плёночной облицовкой для накопителей объемом до 2000 л включительно
- При применении на холодной воде необходимо применять накопители без теплоизоляции (Тип „Н“). Необходимо выбирать теплоизоляцию, которая предотвращает образование конденсата
- Внутренняя поверхность необработанная, внешняя - полимерное покрытие
- Допустимое рабочее давление 3 бар (6 бар у накопителей от 1500 л)
- Допустимое рабочее давление змеевика 16 бар
- Допустимая рабочая температура накопителя 95 °С
- Допустимая рабочая температура змеевика 110 °С
- Storatherm Heat HF и Н стандартный накопитель
- Storatherm Heat HF /R и Н /R: с отверстием для прочистки и ревизии LK 150 мм
- Storatherm Heat HF /1 и HF /1: с 1 дополнительной нагревательной поверхностью в виде спирали
- Storatherm Heat HF /2 и HF /2: с 2 -мя дополнительными нагревательными поверхностями в виде спирали
- Тип HF: Накопитель с теплоизоляцией
- Тип Н: Накопитель без теплоизоляции для систем холодного водоснабжения объемом 3000, 4000 и 5000 литров - теплоизоляция приобретается отдельно (см. стр. 68)



Буферный накопитель Storatherm Heat без трубчатого теплообменника, без отверстия для ревизии

Тип и объем	Артикул №		Товарная группа	Ø D мм	Высота Н мм	Подключение 9х	Высота ²⁾ мм	Масса кг
	белый	серебристый						
HF 200 ¹⁾	8500000	8502000	63	660 ¹⁾	1500	Rp 1 ½	1525	51,0 ¹⁾
HF 300 ¹⁾	8500010	8502010	63	777 ¹⁾	1320	Rp 1 ½	1355	59,0 ¹⁾
HF 500 ¹⁾	8500020	8502020	63	777 ¹⁾	1950	Rp 1 ½	1974	72,0 ¹⁾
HF 800 ¹⁾	8500030	8502030	63	970 ¹⁾	1825	Rp 1 ½	1870	124,0 ¹⁾
HF 1000 ¹⁾	8500040	8502040	63	970 ¹⁾	2115	Rp 1 ½	2153	139,0 ¹⁾
HF 1500 ¹⁾	8500050	8502050	63	1180 ¹⁾	2120	Rp 1 ½	2178	186,0 ¹⁾
HF 2000 ¹⁾	8500060	8502060	63	1380 ¹⁾	2122	Rp 1 ½	2200	266,0 ¹⁾
Н 200 ²⁾	7788000		63	480 ²⁾	1500	Rp 1 ½	1525	47,0 ²⁾
Н 300 ²⁾	7783000		63	597 ²⁾	1320	Rp 1 ½	1355	55,0 ²⁾
Н 500 ²⁾	7783100		63	597 ²⁾	1950	Rp 1 ½	1975	66,0 ²⁾
Н 800 ²⁾	7783225		63	790 ²⁾	1825	Rp 1 ½	1870	116,0 ²⁾
Н 1000 ²⁾	7783333		63	790 ²⁾	2115	Rp 1 ½	2153	131,0 ²⁾
Н 1500 ²⁾	7783400		63	1000 ²⁾	2120	Rp 1 ½	2178	178,0 ²⁾
Н 2000 ²⁾	7783500		63	1200 ²⁾	2122	Rp 1 ½	2200	257,0 ²⁾
Н 3000 ²⁾	7788100		63	1500 ²⁾	2101	Rp 2	2205	567,0 ²⁾
Н 4000 ²⁾	7788400		63	1500 ²⁾	2676	Rp 2	2756	674,0 ²⁾
Н 5000 ²⁾	7788700		63	1500 ²⁾	3211	Rp 2	3264	811,0 ²⁾

¹⁾ с теплоизоляцией ²⁾ необходимая для монтажа

Буферный накопитель Storatherm Heat для систем теплоснабжения (продолжение)

Буферный накопитель Storatherm Heat без трубчатого теплообменника, со смотровым отверстием для ревизии, LK150

Тип и объем	Артикул №		Товарная группа	Ø D мм	Высота Н мм	Подключение 9 х	Высота ²⁾ мм	Масса кг
	белый	серебристый						
HF 300/R ¹⁾	8500070	8502070	63	777 ¹⁾	1320	Rp 1 ½	1355	62,0 ¹⁾
HF 500/R ¹⁾	8500080	8502080	63	777 ¹⁾	1950	Rp 1 ½	1974	75,0 ¹⁾
HF 800/R ¹⁾	8500090	8502090	63	970 ¹⁾	1825	Rp 1 ½	1870	127,0 ¹⁾
HF 1000/R ¹⁾	8500100	8502100	63	970 ¹⁾	2115	Rp 1 ½	2153	142,0 ¹⁾
HF 1500/R ¹⁾	8500200	8502200	63	1180 ¹⁾	2120	Rp 1 ½	2178	189,0 ¹⁾
HF 2000/R ¹⁾	8500300	8502300	63	1380 ¹⁾	2122	Rp 1 ½	2200	269,0 ¹⁾
Н 300/R ²⁾	7783600		63	597 ²⁾	1320	Rp 1 ½	1355	58,0 ¹⁾
Н 500/R ²⁾	7783800		63	597 ²⁾	1950	Rp 1 ½	1974	71,0 ¹⁾
Н 800/R ²⁾	7784005		63	790 ²⁾	1825	Rp 1 ½	1870	121,0 ¹⁾
Н 1000/R ²⁾	7784205		63	790 ²⁾	2115	Rp 1 ½	2153	135,0 ¹⁾
Н 1500/R ²⁾	7784400		63	1000 ²⁾	2120	Rp 1 ½	2178	181,0 ¹⁾
Н 2000/R ²⁾	7784600		63	1200 ²⁾	2122	Rp 1 ½	2200	257,0 ¹⁾
Н 3000/R ²⁾	7788200		63	1500 ²⁾	2101	Rp 2	2205	570,0 ¹⁾
Н 4000/R ²⁾	7788500		63	1500 ²⁾	2676	Rp 2	2756	677,0 ¹⁾
Н 5000/R ²⁾	7788800		63	1500 ²⁾	3211	Rp 2	3264	814,0 ¹⁾

¹⁾ с теплоизоляцией ²⁾ необходимая для монтажа

Возможна установка электронагревателя на фланце EFHR и ребристого трубчатого теплообменника RWT 1

Буферный накопитель Storatherm Heat с трубчатым теплообменником

Тип и объем	Артикул №		Товарная группа	Ø D мм	Высота Н мм	Подключение 9 х	Высота ²⁾ мм	Масса кг	Площадь нагрева м ²
	белый	серебристый							
HF 300/1 ¹⁾	8500400	8502400	63	777 ¹⁾	1320	Rp 1 ½	1355	82,0 ¹⁾	1,34
HF 500/1 ¹⁾	8500500	8502500	63	777 ¹⁾	1950	Rp 1 ½	1974	100,0 ¹⁾	1,88
HF 800/1 ¹⁾	8500600	8502600	63	970 ¹⁾	1825	Rp 1 ½	1870	197,0 ¹⁾	3,76
HF 1000/1 ¹⁾	8500700	8502700	63	970 ¹⁾	2115	Rp 1 ½	2153	225,0 ¹⁾	4,48
HF 1500/1 ¹⁾	8500800	8502800	63	1180 ¹⁾	2120	Rp 1 ½	2178	272,0 ¹⁾	4,48
HF 2000/1 ¹⁾	8500900	8502900	63	1380 ¹⁾	2122	Rp 1 ½	2200	352,0 ¹⁾	4,48
Н 300/1 ²⁾	7783700		63	597 ²⁾	1320	Rp 1 ½	1335	74,0 ²⁾	1,34
Н 500/1 ²⁾	7783900		63	597 ²⁾	1950	Rp 1 ½	1974	95,0 ²⁾	1,88
Н 800/1 ²⁾	7784115		63	790 ²⁾	1925	Rp 1 ½	1870	190,0 ²⁾	3,76
Н 1000/1 ²⁾	7784315		63	790 ²⁾	2115	Rp 1 ½	2153	216,0 ²⁾	4,48
Н 1500/1 ²⁾	7784500		63	1000 ²⁾	2120	Rp 1 ½	2178	265,0 ²⁾	4,48
Н 2000/1 ²⁾	7784700		63	1200 ²⁾	2122	Rp 1 ½	2200	341,0 ²⁾	4,48
Н 3000/1 ²⁾	7788300		63	1500 ²⁾	2101	Rp 2	2205	637,0 ²⁾	5,00
Н 4000/1 ²⁾	7788600		63	1500 ²⁾	2676	Rp 2	2756	754,0 ²⁾	6,00
Н 5000/1 ²⁾	7788900		63	1500 ²⁾	3211	Rp 2	3264	871,0 ²⁾	7,00

¹⁾ с теплоизоляцией ²⁾ необходимая для монтажа

Буферный накопитель Storatherm Heat для систем теплоснабжения (продолжение)

Буферный накопитель Storatherm Heat с 2-мя трубчатыми теплообменниками

Тип и объем	Артикул №		Товарная группа	Ø D мм	Высота Н мм	Подключение 9 х	Высота ²⁾ мм	Масса кг	Площадь нагрева, м ²
	белый	серебристый							
HF 500/2 ¹⁾	8500513	8500510	63	777 ¹⁾	1950	Rp 1 ½	1974	125 ¹⁾	1,17/1,88
HF 800/2 ¹⁾	8500613	8500610	63	970 ¹⁾	1825	Rp 1 ½	1870	267 ¹⁾	1,86/2,47
HF 1000/2 ¹⁾	8500713	8500710	63	970 ¹⁾	2115	Rp 1 ½	2153	308 ¹⁾	2,47/3,10
HF 1500/2 ¹⁾	8500813	8500810	63	1180 ¹⁾	2120	Rp 1 ½	2178	355 ¹⁾	2,37/3,72
HF 2000/2 ¹⁾	8500913	8500910	63	1380 ¹⁾	2122	Rp 1 ½	2200	438 ¹⁾	2,05/3,72
Н 500/2 ²⁾	7787900		63	597 ²⁾	1950	Rp 1 ½	1974	118 ²⁾	1,17 / 1,88
Н 800/2 ²⁾	7787910		63	790 ²⁾	1825	Rp 1 ½	1870	259 ²⁾	1,86 / 2,47
Н 1000/2 ²⁾	7787920		63	790 ²⁾	2115	Rp 1 ½	2153	279 ²⁾	2,47 / 3,1
Н 1500/2 ²⁾	7787930		63	100 ²⁾	2120	Rp 1 ½	2178	346 ²⁾	2,37 / 3,72
Н 2000/2 ²⁾	7787940		63	120 ²⁾	2122	Rp 1 ½	2200	425 ²⁾	2,05 / 3,72

¹⁾ с теплоизоляцией ²⁾ необходимая для монтажа

Плёночная облицовка Reflex HWF

- Дополнительная цветная плёночная облицовка для буферных накопителей

Тип	Артикул №			Товарная группа
	синий	серебристый	оранжевый	
HWF 200	9119330	9119340	9119320	64
HWF 300	9119331	9199341	9119321	64
HWF 500	9119332	9119342	9119322	64
HWF 800	9119484	9119485	9119483	64
HWF 1000	9119488	9119489	9119487	64
HWF 1500	9119335	9119345	9119325	64
HWF 2000	9119336	9119346	9119326	64



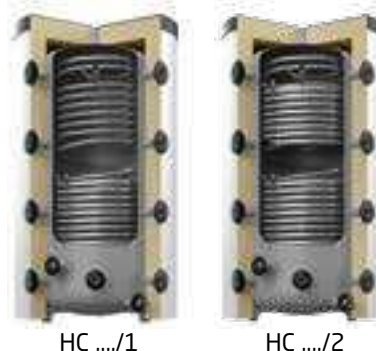
Теплоизоляция для буферных накопителей Storatherm Heat 3000, 4000 и 5000 литров

- Мягкая полиуретановая теплоизоляция толщиной 90 мм с белой плёночной облицовкой
- Поставляется в отдельной упаковке, монтируется на месте

Тип	Артикул №				Товарная группа
	белый	оранжевый	синий	серебристый	
HW 3000	9119307	9119327	9119337	9119347	64
HW 4000	9119308	9119328	9119338	9119348	64
HW 5000	9119309	9119329	9119339	9119349	64

Комбинированный буферный накопитель Storatherm Heat Combi

- Комбинация водоподогревателя и буферного накопителя для подогрева воды в системе горячего водоснабжения
- Накопитель изготовлен из высококачественной стали S235JRG2 (RST 37-2)
- Трубка из нержавеющей стали
- Одна (НС /1) или две (НС /2) теплообменной трубки
- Подключение 1 1/2" для дополнительной установки электрического подогревателя
- Включает в себя 120-мм полиуретановую изоляцию с серебристой внешней оболочкой
- Внутренняя поверхность необработанная, внешняя - полимерное покрытие
- Змеевик: макс. 10 бар/110 °С
- Накопитель: макс. 3 бар/95 °С
- Питьевая вода: 6 бар/95 °С



Тип и объем	Артикул №	Товарная группа	Внутр. объем змеевика, л	Ø D ¹⁾ мм	Высота мм	Масса кг	Высота ²⁾ мм	Площадь нагрева, м ²
НС 500/1	8601000	63	27	840	1970	92	1974	1,60
НС 800/1	8601010	63	37	1030	1850	131	1870	2,60
НС 1000/1	8601020	63	47	1030	2140	152	2153	2,60
НС 1500/1	8601030	63	52	1240	2130	219	2178	2,15
НС 500/2	8601050	63	27	840	1970	106	1974	1,14 / 1,60
НС 800/2	8601060	63	37	1030	1850	152	1870	1,75 / 2,60
НС 1000/2	8601070	63	47	1030	2140	179	2153	2,2 / 2,6
НС 1500/2	8601080	63	52	1240	2130	237	2178	1,50 / 2,15

¹⁾ с теплоизоляцией ²⁾ необходимая для монтажа

Электронагреватель на фланце Reflex EFHR

- Дополнительный электрический подогрев
- Пригоден для длительной работы
- Подходит для:
 - Storatherm Heat HF /R
 - Storatherm Heat H /R
- Быстрый монтаж
- Диаметр окружности 150 мм
- 3 степени мощности
- С регулятором температуры до 95°C
- Защитное тепловое реле на 120°C
- Электрическое подключение производится по месту монтажа
- Поставляется с фланцем и уплотнением



Тип	Артикул №	Товарная группа	Объем накопителя, л	Мощность кВт	Напряжение В	Монтажная длина, мм	В мм	Н мм	Ø мм
EFHR 4,0	9116314	68	150-5000	4,0/2,7/2,0	400	295	150	110	185
EFHR 6,0	9116315	68	300-5000	6,0/4,0/3,0	400	395	150	110	185
EFHR 8,0	9116316	68	300-5000	8,0/5,5/4,0	400	495	150	110	185
EFHR 10,0	9116317	68	300-5000	10,0/6,7/5,0	400	495	150	110	185

Электронагреватель на фланце Reflex EEHR 1 1/2"

- Дополнительный электрический подогрев
- Подключение 1 1/2"
- Подходит для следующих типов:
Storatherm Heat Combi HC/1
Storatherm Heat Combi HC/2
- Защитное тепловое реле на 120°C
- Световой индикатор для указания включения
- Класс защиты IP 54
- Электрическое подключение производится по месту монтажа
- Не пригоден для длительной работы
- Жесткость воды максимально 14 °dH



Тип	Артикул №	Товарная группа	Объем накопителя, л	Мощность кВт	Питание В	Монтажная длина мм
EEHR 3,0	7755100	68	> 100	3,00	230	375
EEHR 4,5	7755300	68	> 300	4,50	400	450
EEHR 6,0	7755400	68	> 300	6,00	400	510
EEHR 8,0	7755550	68	> 750	8,00	400	620
EEHR 10,0	7755600	68	> 1000	10,00	400	750

Зависимость времени нагрева от мощности нагревателя и объема жидкости

Литры	5 кВт	10 кВт	15 кВт	20 кВт	25 кВт
100	1:09	0:34	0:23	0:17	0:13
300	2:19	1:44	1:09	0:52	0:42
500	5:48	2:54	1:56	1:27	1:09
800	4:38	4:38	3:05	2:19	1:51
1000	9:16	5:48	3:52	2:54	2:19
1500	17:24	8:42	5:48	4:21	3:28

Внимание: нагреватель EEHR не рассчитан на непрерывную работу.

Ребристый трубчатый теплообменник Reflex RWT 1

- Для подключения дополнительного теплоисточника, напр. солнечного коллектора
- Подходит для следующих моделей:
Storatherm Heat HF / R
Storatherm Heat H / R
- Вкл. фланец и прокладку
- LK 150 мм
- Подходит для греющей воды, теплоносителя в системе с солнечным коллектором
- Ребристая трубка сделана из меди
- Допустимое рабочее давление 10 бар
- Допустимая рабочая температура 90°C



Тип	Артикул №	Товарная группа	Мощность ¹⁾ кВт	Площадь нагрева, м ²	Монтажная длина, мм	В мм	D1 мм
RWT 1	7755900	68	9,0-11,0	1,1	420	150	110

¹⁾ Для системы отопления 70-80 °C с 0,65 м³/ч, питьевая вода от 10 °C до 45 °C

Фланцы и уплотнения для буферных накопителей типа Storatherm Heat HF / R и H / R

Тип	Артикул № белый	Товарная группа
Фланец LK 150	7760700	68
Фланцевое уплотнение LK 150	7760900	68

Запасные части для электронагревателя на фланце Reflex EFHR

Артикул	Артикул №	Товарная группа
Фланцевое уплотнение LK 150 (прокладка)	7761020	68
Управляющий термостат	9200447	68

Запасные части для электронагревателя на фланце Reflex EFHR - G 1½

Артикул	Артикул №	Товарная группа
Уплотнение 1 ½ ,,	9119368	68
Управляющий термостат (зеленый корпус)	9200445	68

Запасные части для ребристого трубчатого теплообменника Reflex RWT 1

Артикул	Артикул №	Товарная группа
Фланец LK 150, с двумя отверстиями для RWT 1	7759950	68
Фланцевое уплотнение LK 150 (прокладка)	7761020	68

Storatherm Aqua

Storatherm Aqua

- Водонагреватель косвенного нагрева для систем отопления
- Эмалированное покрытие соответствует требованиям немецкого стандарта DIN 4753 ТЗ
- Водонагреватель оснащен магниевым анодом, термометром и регулируемыми ножками
- Баки объемом 750 и 1000 литров оснащены двумя магниевыми анодами
- Баки объемом 1500, 2000 и 3000 литров имеют один активный анод (требуется электрическое напряжение)
- Баки от 150 л с имеют отверстие для прочистки и технического обслуживания, которые могут использоваться для дополнительного монтажа электрического нагревателя или ребристого трубчатого теплообменника
- Тип AF / 1 до 500 литров с усиленной полиуретановой теплоизоляцией с цветной пленочной облицовкой
- Тип AF / 1 от 750 литров с полиуретановой теплоизоляцией со съемной белой пленочной облицовкой (Установка на месте)
- Тип AF ... / 1 -М с дополнительным отверстием Rp 1 ½" для монтажа электронагревателя
- Допустимое рабочее давление : 16 бар для змеевика, 10 бар для корпуса
- Максимальная рабочая температура: 110°C для змеевика, 95°C для корпуса



Тип и объем	Артикул №				Товарная группа	Ø D мм	Высота мм	Масса кг	Высота ¹⁾ мм	Площадь нагрева, м ²
	синий	оранжевый	серебристый	белый						
AB 100/1	7763000	7763100	7763900	7763800	60	512	849	50	960	0,61
AB 150/1	7750100	7750600	7764100	7763600	60	540	1222	67	1290	0,75
AB 200/1	7750200	7750700	7764200	7763300	60	540	1473	79	1530	0,95
AB 300/1	7750300	7750800	7764300	7763400	60	700	1334	117	1472	1,45
AB 400/1	7750400	7750900	7764400	7763500	60	700	1631	137	1738	1,80
AB 500/1	7750500	7751000	7764500	7763700	60	700	1961	189	2044	1,90
AF 150/1	7759200	7743700	7768800	7764000	60	540	1222	67	1290	0,75
AF 200/1	7759300	7743800	7768900	7741800	60	540	1473	79	1530	0,95
AF 300/1	7760400	7760500	7759400	7741900	60	700	1334	117	1472	1,45
AF 400/1	7772200	7757500	7759500	7742000	60	700	1631	137	1738	1,80
AF 500/1	7772000	7743900	7772100	7742100	60	700	1961	189	2044	1,90
AF 200/1-M	-	-	-	7741805	60	540	1473	79	1530	0,95
AF 300/1-M	-	-	-	7741905	60	700	1334	117	1472	1,45
AF 400/1-M	-	-	-	7742005	60	700	1631	137	1738	1,80
AF 500/1-M	-	-	-	7742105	60	700	1961	189	2044	1,90
AF 750/1	-	-	-	7754600	60	910 ¹⁾ / 750	2023 ¹⁾ / 1932	259	1990	3,70
AF 1000/1	-	-	-	7754700	60	1010 ¹⁾ / 850	2050 ¹⁾ / 1959	322	2025	4,50
AF 1500/1	-	-	-	7800700	60	1200 ¹⁾ / 1000	2216 ¹⁾ / 2019	480	2520	6,00
AF 2000/1	-	-	-	7800800	60	1400 ¹⁾ / 1200	2126 ¹⁾ / 2019	650	2545	7,00
AF 3000/1	-	-	-	7800900	60	1400 ¹⁾ / 1200	2878 ¹⁾ / 2784	790	3300	9,50

¹⁾ необходимая для монтажа

от 150 л возможна установка фланцевого нагревателя EFHR
от 300 л возможно применения нагревателя RWT

Storatherm Aqua Compact

- Компактный емкостный водоподогреватель для систем в комбинации „котел-водонагреватель/накопитель“
- Может использоваться в системах отопления
- Тип АС 120/1 преимущественно для комбинации с настенными электронагревательными приборами
- Покрыты эмалью согласно DIN 4753 Т3
- С магниевым анодом, термометром и регулируемыми ножками
- Теплоизоляция: Тип АС 150/1 и АС 250/1 со вспененным полиуретаном (45 мм) и облицовкой из листовой стали различных цветов
Тип АС 120/1 со вспененным полиуретаном (30 мм) с пленочной облицовкой белого цвета
- Допустимое рабочее давление: 16 бар для змеевика, 10 бар для корпуса
- Максимальная рабочая температура: 110°C для змеевика, 95°C для корпуса



АС 250/1

АС 120/1

Тип и объем	Артикул №				Товарная группа	Ø/Ширина мм	Высота мм	Глубина мм	Масса ¹⁾ кг	Высота мм	Площадь нагрева, м ²
	синий	оранжевый	серебристый	белый							
АС 150/1	7762000	7762100	7765000	7761900	62	620	590	995	85	-	0,9
АС 250/1	7762500	7762600	7765100	7761300	62	653	644	1095	114	-	0,9
АС 120/1	-	-	-	7759600	60	560	800	-	56	980	0,71

¹⁾ вкл. упаковку

Storatherm Aqua Load

- Емкостной накопитель для горячей воды
- Эмалированное покрытие соответствует требованиям немецкого стандарта DIN 4753 Т3
- С магниевым анодом, термометром и регулируемыми ножками
- Баки объемом 1500 литров оснащены двумя магниевыми анодами
- Баки объемом 1500/2000/3000 литров имеют 3 дополнительных отверстия для обслуживания и монтажа электрических нагревателей
- Теплоизоляция: до 500 л с теплоизоляцией из вспененного полиуретана, 80 мм, с пленочной облицовкой белого цвета
от 750 л с теплоизоляцией из вспененного полиуретана 100 мм, со съемной белой облицовкой (установка на месте)
- Тип AL / R с ревизионным отверстием
- Тип AL / R2 с двумя ревизионными отверстиями
- Тип AL / R3 с тремя ревизионными отверстиями
- Допустимое рабочее давление: 10 бар
- Рабочая температура: 95 °С



Тип и объем	Артикул №	Товарная группа	Ø D с изоляцией, мм	Ø D без изоляции, мм	Высота с изоляцией, мм	Высота без изоляции, мм	Масса кг	Высота ¹⁾ мм
AL 300/R	6500500	51	600	-	1834	-	90	1892
AL 500/R	6500600	51	700	-	1961	-	155	2044
AL 750/R	6500000	51	910	750	2010	1932	214	1990
AL 1000/R2	6500100	51	1010	850	2035	1959	267	2025
AL 1500/R2	6500300	51	1200	1000	2215	2122	390	2220
AL 2000/R2	6500400	51	1400	1200	2126	2033	550	2235
AL 3000/R2	6501200	51	1400	1200	2876	2800	630	2848
AL 1500/R3	6500303	51	1200	1000	2215	2122	395	2220
AL 2000/R3	6500403	51	1400	1200	2126	2033	555	2235
AL 3000/R3	6501203	51	1400	1200	2876	2800	635	2848

¹⁾ необходимая для монтажа

Storatherm Aqua Solar

- Водонагреватель косвенного нагрева для систем отопления и дополнительным змеевиком для подключения к системе с солнечным коллектором
- Эмалированное покрытие соответствует требованиям немецкого стандарта DIN 4753 ТЗ
- С магниевым анодом, термометром и регулируемыми ножками
- Баки объемом 1500, 2000 и 3000 литров имеют один активный анод (требуется электрическое напряжение)
- С дополнительным отверстием Rp 1 ½" для установки электронагревателя
- С отверстием для прочистки и технического обслуживания, могут использоваться для монтажа электрического нагревателя или ребристого трубчатого теплообменника
- Тип АВ / 2: с теплоизоляцией из вспененного полиуретана
- Тип АF / 2 до 500 литров с теплоизоляцией из твердого вспененного полиуретана с пленочной облицовкой различных цветов
- Тип АF / 2 от 750 с теплоизоляцией из вспененного полиуретана, со съемной пленочной цветной облицовкой (установка на месте)
- Допустимое рабочее давление: 16 бар для змеевика, 10 бар для корпуса
- Максимальная рабочая температура: 110 °С для змеевика, 95 °С для корпуса



Тип и объем	Артикул №				Товарная группа	Ø D ¹⁾ мм	Высота мм	Масса ²⁾ кг	Высота ⁴⁾ мм	Площадь нагрева, м ²
	синий	оранжевый	серебристый	белый						
AF 200/2	-	-	-	7743400	61	540	1473	84	1530	0,7/0,95
AF 300/2	7740100	7740000	7740800	7741500	61	600	1834	123	1892	0,8/1,55
AF 300/2 ³⁾	-	-	-	7753300	61	700	1334	123	1472	0,85 / 1,45
AF 400/2	7753500	7753600	7740900	7741300	61	700	1631	149	1738	1,05/1,80
AF 500/2	7754000	7754100	7741000	7741400	61	700	1961	179	2044	1,30/1,90
AF 750/2	-	-	-	7743200	61	910 ¹⁾ / 750	2023 ¹⁾ / 1932	249	1990	1,17/1,93
AF 1000/2	-	-	-	7743300	61	1010 ¹⁾ / 850	2050 ¹⁾ / 1989	309	2025	1,17/2,45
AF 1500/2	-	-	-	7800750	52	1200 ¹⁾ / 1000	2216 ¹⁾ / 2019	495	2250	1,9/3,9
AF 2000/2	-	-	-	7800850	52	1400 ¹⁾ / 1200	2126 ¹⁾ / 2019	670	2200	2,25/4,2
AF 3000/2				7800950	52	1400	2875	820	3300	3,4/6,8
AB 300/2	7740500	7760600	7741600	7742200	61	600	1834	123	1892	0,8/1,55
AB 400/2	7761200	7767100	7742300	7742400	61	700	1631	149	1738	1,05/1,80
AB 500/2	7757000	7740700	7741700	7707500	61	700	1961	179	2044	1,30/1,90

¹⁾ с теплоизоляцией ²⁾ включая упаковку ³⁾ Специальная серия, диаметр 700 мм ⁴⁾ Необходимая для монтажа
Использование MTW от 300 л

Storatherm Aqua Heat Pump

- Бак косвенного нагрева высокой эффективности с увеличенным нагревательным спиральным теплообменником для использования преимущественно в системах с тепловыми насосами
- Покрытие эмалью в соответствии с DIN 4753 T3
- С магниевым анодом и термометром
- С дополнительным отверстием Rp 1 1/2" для возможной установки электрических нагревателей
- Теплоизоляция: до 500 л с теплоизоляцией из вспененного полиуретана с белой пленочной облицовкой, от 750 л с теплоизоляцией из вспененного полиуретана, со съемной белой пленочной облицовкой (заказывается отдельно, установка на месте)
- Тип АН ... / 1 со спиральным теплообменником
- Тип АН ... / 2 с двумя спиральными теплообменниками
- Допустимое рабочее давление: 10 бар для змеевика, 10 бар для корпуса
- Максимальная рабочая температура: 110°C для змеевика, 95°C для корпуса



Тип и объем	Артикул №	Товарная группа	Ø D ¹⁾ мм	Высота, мм	Масса, кг	Высота ¹⁾ мм	Площадь нагрева, м ²
АН 300/1	7772310	60	700	1294	139	1393	3,2
АН 400/1	7772410	60	700	1591	170	1672	5,0
АН 500/1	7772510	60	700	1921	222	1990	6,2
АН 750/1	7782200	60	990	2050	263	1972 (2173)	7,0
АН 1000/1	7782900	60	1090	2083	335	2010 (2226)	9,2
АН 300/2	7772320	60	700	1294	145	1393	2,4 / 1,1
АН 400/2	7772420	60	700	1591	189	1672	3,2 / 1,4
АН 500/2	7772520	60	700	1921	235	1990	4,3 / 1,6
АН 750/2	7782220	60	990	2050	290	1972 (2173)	5,2 / 2,2
АН 1000/2	7782920	60	1090	2083	385	2010 (2226)	6,1 / 3,1

¹⁾ необходимая для монтажа
Возможно использование электронагревателя EFHR мощностью до 6 кВт

Теплоизоляция для Storatherm Aqua Heat Pump объемом 750 и 1000 литров заказываются отдельно

Тип	Артикул №	Товарная группа
АНW 750/1	9119696	68
АНW 750/2	9119697	68
АНW 1000/1	9119698	68
АНW 1000/2	9119699	68

Storatherm Aqua Combi

- Комбинированный накопительный бак для косвенного нагрева воды для ГВС и систем отопления
- Внутренняя поверхность бака покрыта эмалью в соответствии со стандартом DIN 4753 ТЗ
- С магниевым анодом и регулируемыми ножками
- Погружная гильза с креплением датчика для дифференциального регулирования температуры
- Теплоизоляция заказывается отдельно
- Допустимое рабочее давление: 3 бара для змеевика
10 бар для корпуса,
16 бар для теплоносителя из солнечного коллектора
- Рабочая температура: 95 °С для змеевика
95 °С для корпуса
110 °С для теплоносителя из солнечного коллектора



Тип и объем	Артикул №	Товарная группа	Ø D мм	Высота мм	Масса ²⁾ кг	Высота ¹⁾ мм	Площадь нагрева, м ²
АС 600/200	7774600	60	900 ¹⁾ / 700	1880 ¹⁾ / 1808	178	1830	2,1
АС 750/200	7774750	60	990 ¹⁾ / 790	1910 ¹⁾ / 1844	200	1868	2,6
АС 900/200	7774900	60	990 ¹⁾ / 790	2080 ¹⁾ / 2006	214	2028	3,0

¹⁾ необходимая для монтажа ²⁾ включая упаковку

Теплоизоляция для Storatherm Aqua Combi

- Для Storatherm Aqua Combi .../200 широкий выбор теплоизоляции из вспененного полиуретана (100 мм)
- АСW изоляция для использования только с горячей водой

Тип	Артикул №	Товарная группа
АСW 600/200	9118391	68
АСW 750/200	9118392	68
АСW 900/200	9118393	68

Электронагреватель на фланце Reflex EENR 1 ½

- Дополнительный электрический подогрев
- Подходит для следующих типов: Storatherm Aqua Heat Pump
Storatherm Aqua Solar
Storatherm Aqua AF ... /1-M
- Для крепления дополнительно требуется фланец
- Защитное тепловое реле (STB) на 120 ° C
- Световой индикатор для указания включения
- Класс защиты IP 54
- Электрическое подключение производится по месту монтажа
- Не подходит для непрерывной работы
- Жесткость воды макс. 14° dH



Тип	Артикул №	Товарная группа	Объем накопителя, л	Мощность, кВт	Питание, В	Монтажная длина мм
EENR 1,8	9200277	68	> 100	1,80	230	375
EENR 2,4	9200278	68	> 100	2,40	230	375
EENR 3,0	7755100	68	> 100	3,00	230	375
EENR 4,5	7755300	68	> 300	4,50	400	450
EENR 6,0 ¹⁾	7755400	68	> 300	6,00	400	510
EENR 8,0	7755550	68	> 750	8,00	400	620
EENR 10,0	7755600	68	> 1000	10,00	400	750

¹⁾ не для АВ/АФ 300/2 Ø600

Фланец для электронагревателя Reflex EENR

- С отверстием Rp1 ½ для установки Reflex EENR
- Заменяет заводской глухой фланец на ревизионном отверстии
- Приобретение прокладки производится отдельно

Фланец:

Артикул №	Товарная группа	Объем ёмкости, л	Диаметр отверстия, мм
7760000	68	150 - 500	150
7760100	68	750 - 3000	225

Уплотнение:

Артикул №	Товарная группа	Объем ёмкости, л	Диаметр отверстия, мм
7760900	68	150 - 500	150
7761000	68	750 - 3000	225

Электронагреватель на фланце Reflex EFHR

- Дополнительный электрический нагреватель,
- Пригоден для длительной работы
- Подходит для моделей: Storatherm Aqua Heat Pump
Storatherm Aqua Solar
Storatherm Aqua
Storatherm Aqua Load
- Быстрый монтаж
- До 10,0 кВт LK 150 мм -> ≤ объем бака 500 литров
- От 16,0 кВт LK 225 мм ->> объем бака 500 литров
- 3 степени мощности
- С регулятором температуры до 95°C
- Защитное тепловое реле на 120°C
- Электрическое подключение производится по месту монтажа
- Поставляется с фланцем и уплотнением



Тип	Артикул №	Товарная группа	Объем накопителя, л	Мощность, кВт	Напряжение, В	Монтажная длина, мм	В мм	Н мм	Ø мм
EFHR 4,0	9116314	68	150-5000	4,0/2,7/2,0	400	295	150	110	185
EFHR 6,0	9116315	68	300-5000	6,0/4,0/3,0	400	395	150	110	185
EFHR 8,0 ¹⁾	9116316	68	300-5000	8,0/5,5/4,0	400	495	150	110	185
EFHR 10,0 ¹⁾	9116317	68	300-5000	10,0/6,7/5,0	400	495	150	110	185
EFHR 16,0 ²⁾	9116501	68	750 - 5000	16,0 / 11,0 / 8,0	400	610	225	140	280
EFHR 19,0 ²⁾	9116502	68	1000- 5000	19,0 / 12,7 / 9,0	400	740	225	140	280
EFHR 25,0 ²⁾	9115569	68	1000 - 5000	25,0 / 18,8 / 12,5	400	740	225	140	280

¹⁾ не для АВ / АF 300/2 Ø 600; АН 300/1 и / 2, АН 500/1 и / 2

²⁾ не для АН 750/1 и /2; АН 1000/1 и /2

Зависимость времени нагрева от мощности нагревателя и объема жидкости

Литры	5 кВт	10 кВт	15 кВт	20 кВт	25 кВт
100	1:09	0:34	0:23	0:17	0:13
300	2:19	1:44	1:09	0:52	0:42
500	5:48	2:54	1:56	1:27	1:09
800	4:38	4:38	3:05	2:19	1:51
1000	9:16	5:48	3:52	2:54	2:19
1500	17:24	8:42	5:48	4:21	3:28

Внимание: подогреватель EHR не подходит для непрерывного нагрева.

Ребристый трубчатый теплообменник Reflex

- Для подключения дополнительного теплоисточника, напр. солнечного коллектора
- Подходит для следующих моделей:
Storatherm Aqua Heat Pump
Storatherm Aqua Solar
Storatherm Aqua
Storatherm Aqua Load
- Включает фланец и уплотнение
- RWT1: LK 150 -> ≤ 500 литров объема накопительного бака
- RWT2: LK 225 мм - >> 500 литров объема накопительного бака
- Пригоден для греющей воды, теплоносителя в системе с солнечным коллектором
- Изготовлен из медной трубы с оребрением
- Электрические соединения изолированы
- Допустимое рабочее давление 10 бар
- Допустимая раб. температура 90°C



Тип	Артикул №	Товарная группа	Мощность ¹⁾ кВт	Площадь нагрева, м ²	Монтажная длина, мм	В мм	D1 мм
RWT 1	7755900	68	9,00 - 11,00	1,1	420	150	110
RWT 1	7756300	68	31,00 - 39,00	2,3	540	225	170

¹⁾ Мощность указана при температуре теплоносителя в системе 70- 80°C , расходе 0,65 м³/ч; нагрев воды от 10°C до 45 °C

Магниевый защитный анод

- Для катодной защиты от коррозии
- Водонагреватели Storatherm Aqua для питьевой воды уже оснащены магниевым анодным стержнем
- Водонагреватели Storatherm Aqua типов AF 750/1, AF 750/2, AL 1500/R2, AH 750/1 и AH 750/2 комплектуются двойным анодом



Тип	Артикул №	Товарная группа	Примечание	Подходит для
Магниевый защитный анод	7751580	68	G 1 x 26 x 400	AF/AB 100/1
Магниевый защитный анод	7757400	68	M 8 x 26 x 420	AC 120/1
Магниевый защитный анод	7751400	68	G 1 x 26 x 480	AC 150/1; AF/AB 150/1
Магниевый защитный анод	7751500	68	G 1 x 26 x 550	AF/AB 200/1, AF/AB 200/2, AC .../200
Магниевый защитный анод	7751510	68	G 1 x 26 x 800	AL 300/R; AF/AB 300/1, AF/AB 300/2 Ø 700
Магниевый защитный анод	7751520	68	G 1 x 26 x 900	AL 300/R - AL 500/R; AF/AB 400/1, AF/AB 300/1 Ø 600; AF/AB 400/2
Магниевый защитный анод	7751530	68	G 1 x 26 x 1100	AL 500/R; AF/AB 500/1, AF/AB 500/2
Магниевый защитный анод	7751540	68	G 1 ¼ x 33 x 530; в количестве 2 шт.	AF 750/1 (в количестве 2 шт.)
Магниевый защитный анод	7751610	68	G 1 ¼ x 33 x 625; в количестве 2 шт.	AH 300/1; AH 300/2; AF 1000/1 (в количестве 2 шт.)
Магниевый защитный анод	7751570	68	G 1 ¼ x 33 x 1060	AH 400/1; AH 400/2; AF 750/2; AH 750/1; AH 750/2
Магниевый защитный анод	7751590	68	G 1 ¼ x 33 x 1250	AH 500/1; AH 500/2, AF 1000/2; AH 1000/1; AH 1000/2
Магниевый защитный анод	7751560	68	G ¾ x 22 x 790	AC 250/1
Магниевый защитный анод	7751620	68	G 1 ¼ x 33 x 590	AL 750/R; AH 750/1; AH 750/2; AH 1000/1; AH 1000/2
Магниевый защитный анод	7751630	68	G 1 ¼ x 33 x 690	AL 1000/R2
Магниевый защитный анод	7751540	68	G 1 ¼ x 33 x 530; в количестве 2 шт.	AL 1500/R2 - AL 3000/R2; AL 1500/R2 - AL 3000/R2

Анод в виде цепи

- Для быстрого монтажа

Артикул	Артикул №	Товарная группа	Примечание
Анод в виде цепи, G1 x 22 x 1600 мм	7751600	68	не для AC 120/1; AC 150/1; AC 250/1; AF 750/ 1 - AF 3000/1; AL 750/R - AL 3000/ R2; AH 750/1; AH 1000/1; AH 750/2; AH 1000/2

Активный анод

- Активный анод в соответствии с DIN 4753 T3 и T6
- Источник питания 230 В, 50/60 Гц надежный титановый электрод
- Класс II
- Резьбовое присоединение G 1 - G ¾



Артикул	Артикул №	Товарная группа	Примечание
Активный анод G ¾" x 400 мм, 230 В	7751300	68	не для AC 120/1, резьбовое присоединение G 1 - G ¾
Активный анод G ¼" x 800 мм, 230 В	9119365	68	не для AF 1500-2000

Запасные части для электронагревателя Reflex EFHR

Артикул	Артикул №	Товарная группа
Уплотнение на фланец LK 150	7761020	68
Уплотнение на фланец LK 225	7761030	68
Управляющий термостат	9200447	68

Запасные части для электронагревателя Reflex EFHR , присоединение G1 1/2

Артикул	Артикул №	Товарная группа
Уплотнение 1 ½"	9119368	68
Фланец LK 150, с муфтой Rp 1 ½	7760000	68
Уплотнение LK 150 для фланца с муфтой	7760900	68
Фланец LK 225, с муфтой Rp 1 ½	7760100	68
Уплотнение LK 225 для фланца с муфтой	7761000	68
Управляющий термостат	9200445	68

Запасные части для ребристого трубчатого теплообменника RWT

Артикул	Артикул №	Товарная группа
Фланец LK 150, с 2 отверстиями для RWT 1	7759950	68
Уплотнение на фланец LK 150	7761020	68
Фланец LK 225, с 2 отверстиями для RWT 2	7759960	68
Уплотнение на фланец LK 225	7761030	68

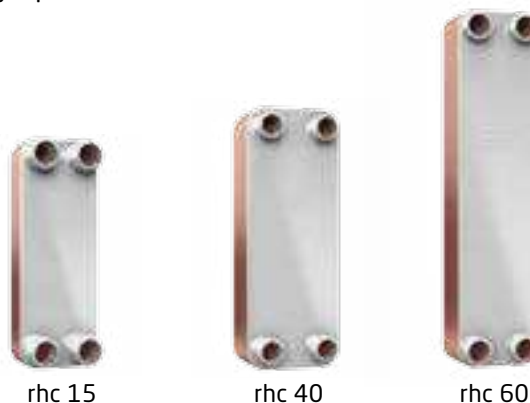
Другие

Артикул	Артикул №	Товарная группа
Фланец LK 150, с муфтой Rp 2	7759900	68
Уплотнение LK 150 для фланца с муфтой	7760900	68
Управляющий термостат для буферных накопителей	7751100	68

Longtherm

Longtherm с резьбовым присоединением

- Теплообменники из пластин из нержавеющей стали паяные медным припоем
- Без ответных соединений и уплотнений
- Допущены к применению согласно соотв. указаниям для устройств под давлением 97/23/EG
- Присоединительная арматура на стр. 86
- Допустимая рабочая температура 195°C
- Допустимое рабочее давление 30 бар



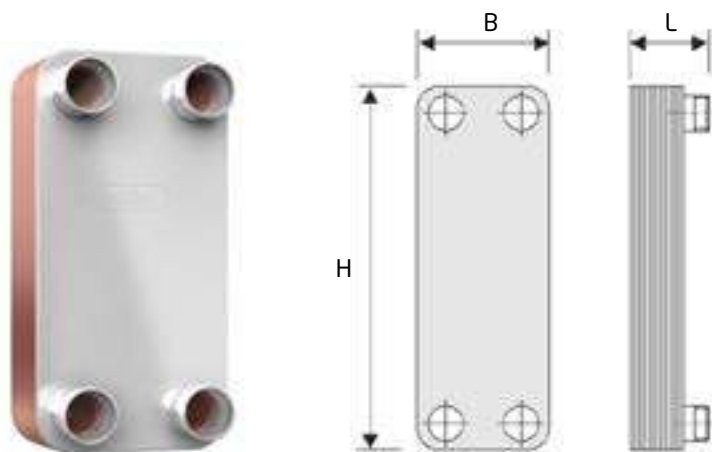
rhc 15

rhc 40

rhc 60

	Тип	Кол-во пластин	Арт.№ rhc	Арт.№ rlc	Товарная группа	Длина L мм	Ширина В/в, мм	Высота Н/н, мм	Масса кг	Подключение, мм	Объем s1/s2 в л	Объем s3/s4 в л
rhc 15	rhc 15	10	6712100	-	76	51	74/40	204/170	1,4	G ¾	0,10	0,13
	rhc 15	20	6712200	-	76	74	74/40	204/170	1,9		0,23	0,25
	rhc 15	30	6712300	-	76	97	74/40	204/170	2,4		0,35	0,38
rhc 40	rhc 40	10	6713100	-	76	53	124/73	335/281	3,2	G 1	0,26	0,33
	rhc 40	20	6713200	-	76	76	124/73	335/281	4,5		0,59	0,65
	rhc 40	30	6713300	-	76	99	124/73	335/281	5,8		0,91	0,98
	rhc 40	40	6713400	-	76	122	124/73	335/281	7,1		1,24	1,30
	rhc 40	50	6713500	-	76	145	124/73	335/281	8,4		1,56	1,63
	rhc 40	60	6713600	-	76	168	124/73	335/281	9,7		1,89	1,95
rhc 60	rhc 60	6	6714100	-	76	44	124/73	532/478	3,7	G 1 ¼	0,20	0,30
	rhc 60	8	6714200	-	76	49	124/73	532/478	3,9		0,30	0,40
	rhc 60	10	6714300	-	76	53	124/73	532/478	4,4		0,40	0,50
	rhc 60	14	6714400	-	76	63	124/73	532/478	5,2		0,60	0,70
	rhc 60	20	6714500	-	76	76	124/73	532/478	6,5		0,90	1,00
	rhc 60	24	6714600	-	76	86	124/73	532/478	7,3		1,10	1,20
	rhc 60	30	6714700	-	76	99	124/73	532/478	8,6		1,40	1,50
	rhc 60	40	6714800	-	76	122	124/73	532/478	10,7		1,90	2,00
	rhc 60	50	6714900	-	76	145	124/73	532/478	12,8		2,40	2,50
	rhc 60	60	6715000	-	76	168	124/73	532/478	14,9		2,90	3,00
	rhc 60	80	6715100	-	76	214	124/73	532/478	19,1		3,90	4,00
	rhc 60	100	6715200	-	76	260	124/73	532/478	23,3		4,90	5,00

Longtherm с резьбовыми присоединением (продолжение)



rhc 85
rhc 150
rhc 200

	Тип	Кол-во пластин	Арт. № rhc	Арт. № rlc	Товарная группа	Длина L мм	Ширина В/в мм	Высота Н/н мм	Вес кг	Подключение мм	Объем s1/s2 в л	Объем s3/s4 в л
r...c 85	r...c 85	30 G 2	6719100	6718100	76	145	271/200	532/460	27,6	G 2	3,22	3,45
	r...c 85	40 G 2	6719200	6718200	76	168	271/200	532/460	33,0		4,37	4,60
	r...c 85	50 G 2	6719300	6718300	76	191	271/200	532/460	38,4		5,52	5,75
	r...c 85	60 G 2	6719400	6718400	76	214	271/200	532/460	43,8		6,67	6,90
	r...c 85	80 G 2	6719500	6718500	76	260	271/200	532/460	54,6		8,97	9,20
	r...c 85	100 G 2	6719600	6718600	76	306	271/200	532/460	65,4		11,27	11,50
	r...c 85	120 G 2	6719700	6718700	76	352	271/200	532/460	76,2		13,57	13,80
rhc 150	rhc 150	50 G 2 ½	6721100	-	76	197	271/161	532/421	39,4	G 2 ½	5,30	5,53
	rhc 150	60 G 2 ½	6721200	-	76	221	271/161	532/421	44,8		6,41	6,63
	rhc 150	80 G 2 ½	6721300	-	76	269	271/161	532/421	55,6		8,62	8,84
	rhc 150	100 G 2 ½	6721400	-	76	317	271/161	532/421	66,4		10,83	11,05
	rhc 150	120 G 2 ½	6721500	-	76	365	271/161	532/421	77,2		13,04	13,26
	rhc 150	150 G 2 ½	6721600	-	76	437	271/161	532/421	93,4		16,35	16,58
	rhc 150	180 G 2 ½	6721800	-	76	509	271/161	532/421	109,6		19,67	19,89
	rhc 150	200 G 2 ½	6721700	-	76	557	271/161	532/421	120,4		21,88	22,10
rhc 200	rhc 200	50 G 2 ½	6723100	-	76	197	271/161	802/690	53,9	G 2 ½	9,58	9,98
	rhc 200	60 G 2 ½	6723200	-	76	221	271/161	802/690	61,9		11,57	11,97
	rhc 200	80 G 2 ½	6723300	-	76	269	271/161	802/690	77,9		15,56	15,96
	rhc 200	100 G 2 ½	6723400	-	76	317	271/161	802/690	93,9		19,55	19,95
	rhc 200	120 G 2 ½	6723500	-	76	365	271/161	802/690	109,9		23,54	23,94
	rhc 200	150 G 2 ½	6723600	-	76	437	271/161	802/690	133,9		29,53	29,93
	rhc 200	180 G 2 ½	6723800	-	76	509	271/161	802/690	157,9		35,51	35,91
	rhc 200	200 G 2 ½	6723700	-	76	557	271/161	802/690	173,9		39,50	39,90

Longtherm с фланцевым присоединением

- Теплообменники из пластин из нержавеющей стали паяные медным припоем
- Фланцевое присоединение
- Допущены к применению согласно соотв. указаниям для устройств под давлением 97/23/EG
- Допустимая рабочая температура 195°C
- Допустимое рабочее давление 30 бар



rhc 150

	Тип	Кол-во пластин	Арт. № rhc	Арт. № rlc	Товарная группа	Длина L ¹⁾ мм	Ширина В/в мм	Высота Н/н мм	Масса кг	Подключение мм	Объем s1/s2 в л	Объем s3/s4 в л
r...c 85	r...c 85	30	6717100	6716100	76	180	271/200	532/460	38,0	Фланец DN 50/ PN 40	3,22	3,45
	r...c 85	40	6717200	6716200	76	203	271/200	532/460	43,4		4,37	4,60
	r...c 85	50	6717300	6716300	76	226	271/200	532/460	48,8		5,52	5,75
	r...c 85	60	6717400	6716400	76	249	271/200	532/460	54,2		6,67	6,90
	r...c 85	80	6717500	6716500	76	295	271/200	532/460	65,0		8,97	9,20
	r...c 85	100	6717600	6716600	76	341	271/200	532/460	75,8		11,27	11,50
	r...c 85	120	6717700	6716700	76	387	271/200	532/460	86,6		13,57	13,80
rhc 150	rhc 150	50	6720100	-	76	194	271/161	532/421	45,8	Фланец DN 65/ PN 40	5,30	5,53
	rhc 150	60	6720200	-	76	218	271/161	532/421	51,2		6,41	6,63
	rhc 150	80	6720300	-	76	266	271/161	532/421	62,0		8,62	8,84
	rhc 150	100	6720400	-	76	314	271/161	532/421	72,8		10,83	11,05
	rhc 150	120	6720500	-	76	362	271/161	532/421	83,6		13,04	13,26
	rhc 150	150	6720600	-	76	434	271/161	532/421	99,8		16,35	16,58
	rhc 150	180	6720800	-	76	506	271/161	532/421	116,0		19,67	19,89
	rhc 150	200	6720700	-	76	554	271/161	532/421	126,8		21,88	22,10

¹⁾ Длина rhc 150, rhc 200, rhc 300 без фланца.

Одновременно заказывайте, пожалуйста, ответные фланцы 2 комплекта (соответственно 4 шт)

Для размерностей от rhc 150 возможна поставка 2-х комплектов фланцев (соответственно 4 шт) (см. стр. 86)

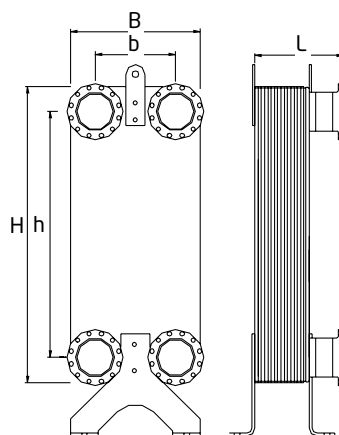
Longtherm с фланцевыми присоединением (продолжение)



rhc 200*



rhc 300



	Тип	Кол-во пластин	Арт. № rhc	Арт. № rlc	Товарная группа	Длина L ¹⁾ мм	Ширина В/в мм	Высота Н/н мм	Масса кг	Подключение мм	Объем s1/s2 в л	Объем s3/s4 в л
rhc 200	rhc 200	50	6722100	-	76	194	271/161	802/690	60,3	Фланец DN 65/ PN 40	9,58	9,98
	rhc 200	60	6722200	-	76	218	271/161	802/690	68,3		11,57	11,97
	rhc 200	80	6722300	-	76	266	271/161	802/690	84,3		15,56	15,96
	rhc 200	100	6722400	-	76	314	271/161	802/690	100,3		19,55	19,95
	rhc 200	120	6722500	-	76	362	271/161	802/690	116,3		23,54	23,94
	rhc 200	150	6722600	-	76	434	271/161	802/690	140,3		29,53	29,93
	rhc 200	180	6722800	-	76	506	271/161	802/690	164,3		35,51	35,91
	rhc 200	200	6722700	-	76	554	271/161	802/690	180,3		39,50	39,90
rhc 300	rhc 300	50	6724100	-	76	284	386/237	875/723	114,5	Фланец DN 100/ PN 40	14,40	15,00
	rhc 300	60	6724200	-	76	308	386/237	875/723	127,0		17,40	18,00
	rhc 300	80	6724300	-	76	356	386/237	875/723	152,0		23,40	24,00
	rhc 300	100	6724400	-	76	404	386/237	875/723	177,0		29,40	30,00
	rhc 300	120	6724500	-	76	452	386/237	875/723	202,0		35,40	36,00
	rhc 300	150	6724600	-	76	524	386/237	875/723	239,5		44,40	45,00
	rhc 300	180	6724900	-	76	596	386/237	875/723	277,0		53,40	54,00
	rhc 300	200	6724700	-	76	644	386/237	875/723	302,0		59,40	60,00

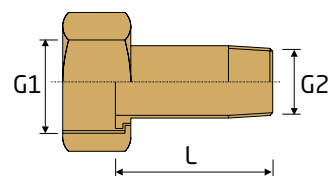
Для размерностей от rhc 150 возможна поставка 2-х комплектов фланцев (соответственно 4 шт) (См. стр. 86)

Присоединительные патрубки для Longtherm

- Присоединительные патрубки для подключения к системе: с наружной резьбой, фланцевое соединение, соединение под пайку, под сварку
- Для размерностей от rhc 150 возможна поставка ответных фланцев
- Состоит из 2 частей, поставка только в комплекте

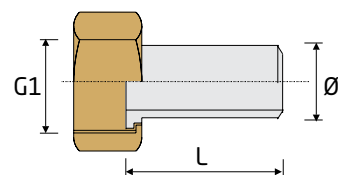
С наружной резьбой - латунь

Для типа	Артикул №	Товарная группа	G 1	G 2	L мм
rhc 15	6762100	77	¾	½	36
rhc 40	6762200	77	1	¾	41
rhc 60	6762300	77	1 ¼	1	51
r...c 85	6762400	77	2	1 ½	60
rhc 150	6762500	77	2 ½	2	66
rhc 200	6762500	77	2 ½	2	66



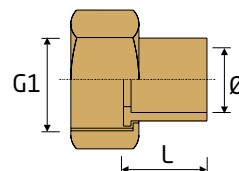
С наружной резьбой - сталь

Для типа	Артикул №	Товарная группа	G 1	Ø мм	L мм
rhc 15	6760100	77	¾	21,2	30
rhc 40	6760200	77	1	26,9	30
rhc 60	6760300	77	1 ¼	33,7	40
r...c 85	6760400	77	2	48,3	40
rhc 150	6760500	77	2 ½	60,3	50
rhc 200	6760500	77	2 ½	60,3	50



Под пайку - латунь

Для типа	Артикул №	Товарная группа	G 1	Ø мм	L мм
rhc 15	6761100	77	¾	18	16
rhc 40	6761200	77	1	22	19
rhc 60	6761300	77	1 ¼	28	22



Ответные фланцы - нержавеющая сталь

Для типа	Артикул №	Товарная группа	DN	Ø мм
rhc 150	6770200	77	65	76,1
rhc 200	6770200	77	65	76,1
rhc 300	6770400	77	100	114,3



Ответные фланцы - сталь

Для типа	Артикул №	Товарная группа	DN	Ø мм
rhc 150	6770100	77	65	76,1
rhc 200	6770100	77	65	76,1
rhc 300	6770300	77	100	114,3

Одновременно заказывайте, пожалуйста, ответные фланцы 2 комплекта (соответственно 4 шт).

Теплоизоляция для Longtherm

- Твёрдая пенополиуретановая теплоизоляция толщиной 20 мм для уменьшения тепловых потерь
- Состоит из двух половин с плёночной облицовкой и соединительными скобами
- Максимальная рабочая температура 135 °С
- Для типа rhc 150/180 теплоизоляция из минеральной ваты толщиной 40 мм с наружным покрытием, выполненным из алюминия



Для типа	Количество пластин	Артикул №	Товарная группа	Размеры L x B x H в мм
rhc 15	10-20	6750000	77	108 x 127 x 282
rhc 15	30	6750100	77	153 x 127 x 282
rhc 40	10-20	6750200	77	128 x 179 x 400
rhc 40	30-40	6750300	77	174 x 179 x 400
rhc 40	50-60	6750400	77	218 x 179 x 400
rhc 60	6-24	6750500	77	150 x 179 x 600
rhc 60	30-40	6750600	77	180 x 179 x 600
rhc 60	50-60	6750700	77	228 x 179 x 600
rhc 60	80-100	6750800	77	322 x 179 x 600
r...c 85	30-40	6750900	77	180 x 325 x 600
r...c 85	50-60	6751000	77	228 x 325 x 600
r...c 85	80-100	6751100	77	322 x 325 x 600
r...c 85	120	6751200	77	440 x 325 x 600
rhc 150	50-60	6751300	77	228 x 325 x 600
rhc 150	80-100	6751400	77	322 x 325 x 600
rhc 150	120-150	6751500	77	440 x 325 x 600
rhc 150	180-200	6751600	77	580 x 358 x 620
rhc 200	50-80	6751700	77	297 x 358 x 890
rhc 200	100-120	6751800	77	390 x 358 x 890
rhc 200	150	6751900	77	459 x 358 x 890
rhc 200	180-200	6752000	77	574 x 358 x 890
rhc 300	50-80	6752100	77	318 x 520 x 980
rhc 300	100-150	6752200	77	483 x 520 x 980
rhc 300	180-200	6752300	77	647 x 520 x 980

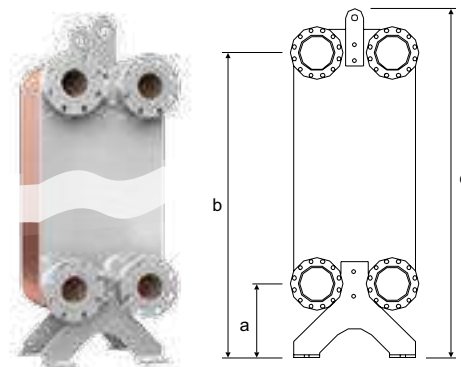
Теплоизоляция не подходит для систем холодоснабжения

Опоры для теплообменников Longtherm

Выполнены в виде ножек для установки теплообменников Reflex Longtherm типоразмера от 85 до 150. Для модели rhc- 200 опорная конструкция прилагается в базовой комплектации, после монтажа может быть удалена.

Модель rhc- 300 поставляется с опорами в базовой комплектации.

Для типа	Артикул №	Товарная группа	а мм	б мм	с мм
r...c 85	6771100	77	138	598	-
rhc 150	6771100	77	158	579	-
rhc 200	6771300	77	158	848	989
rhc 300	- ¹⁾		231	954	1092



¹⁾ Модель rhc- 300 поставляется с опорами в базовой комплектации.

Таблица быстрого подбора reflex Longtherm

Тепловая сеть									
		Первичный контур Вторичный контур	130/55 °C 50/90 °C	130/55 °C 35/45 °C	130/60 °C 40/45 °C	110/55 °C 30/40 °C	110/55 °C 50/70 °C	110/60 °C 55/75 °C	
Тип теплообменника	Артикул № теплообменника	Мощность						Артикул № теплоизоляция	
		кВт	кВт	кВт	кВт	кВт	кВт		
rhc 15/10	6712100	---	5	3	---	---	---	6750000	
rhc 15/20	6712200	4	16	11	---	10	5	6750000	
rhc 15/30	6712300	7	27	18	---	16	9	6750100	
rhc 40/10	6713100	9	27	21	---	19	11	6750200	
rhc 40/20	6713200	27	54	59	10	52	32	6750200	
rhc 40/30	6713300	45	80	98	16	83	54	6750300	
rhc 40/40	6713400	64	105	136	23	107	76	6750300	
rhc 40/50	6713500	83	129	161	30	129	97	6750400	
rhc 40/60	6713600	101	150	189	37	150	120	6750400	
rhc 60/10	6714300	45	23	29	17	23	29	6750500	
rhc 60/14	6714400	67	33	41	30	33	41	6750500	
rhc 60/20	6714500	94	47	59	51	47	59	6750500	
rhc 60/24	6714600	112	56	71	65	56	70	6750500	
rhc 60/30	6714700	140	70	88	84	70	87	6750600	

Расчёт для максимальных потерь давления: 20 кПа (2м в.ст.)

Произвести расчёт по индивидуальным данным Вы сможете при помощи нашей расчётной программы, скачав её с сайта www.reflex.de

Сервис



Вы можете рассчитывать

Reflex предлагает самые различные услуги, которые помогут вам определиться с наиболее подходящим решением. Воспользуйтесь нашим опытом и знаниями и создайте вместе с нами профессиональные технические решения, в которых будет продумано все до мельчайших деталей.



Проектирование с учетом индивидуальных особенностей: с помощью программы для расчетов Reflex Pro

Воспользуйтесь самым простым способом для правильного расчета параметров: Reflex Pro – это надежное и регулярно обновляющееся программное решение, которое позволит вам быстро и без каких-либо затруднений получить точные результаты.

Программа доступна в четырех языковых версиях, в том числе на русском языке, дополнительно мы предлагаем вам библиотеку чертежей нашего оборудования для использования в САПР.

Более подробная информация, а также возможность бесплатной загрузки доступны на странице www.reflex.de



Reflex Pro Web

Он-лайн версия программы



Reflex Pro App

Приложение Reflex Pro для iPhone, iPad. Расчет на месте!



Reflex Pro Win

Версия для настольного ПК. Выполняет расчет оборудования, выводит результат в виде файла .pdf или .txt. Содержит информацию по оборудованию, чертежи в формате .pdf и .dwg, примеры монтажа оборудования.

На нас от идеи до проекта



Всегда на пути к вам: специалисты учебного центра

Специалисты учебного центра Reflex – это те люди, с которыми Вы общаетесь, если вам нужна компетентная консультация на месте.

От рекомендации подходящих продуктов и планирования до поддержки и подготовки предложения. Вы можете положиться на наших специалистов!

Связаться со специалистом учебного центра отвечающим за ваш регион, вы можете, позвонив по телефону службы технической поддержки или зайдя на сайт www.reflex-rus.ru или www.reflex.de в раздел «Контакты».



Ориентировано на практическое использование: информация о нашей продукции

В наших брошюрах и на сайте www.reflex.de вы найдете всю необходимую вам информацию о наших продуктах и системах. Информация четко структурирована и представлена в наглядной форме – от общего к частному.

Самые последние издания брошюр Reflex вы можете получить непосредственно у представителя учебного центра Reflex или заказать, позвонив нам или же, что еще проще, скачать в формате PDF с сайта www.reflex-rus.ru или www.reflex.de.

Как с нами связаться?

Нашим приоритетом является стремление к быстрому ответу на Ваш запрос. Вот почему мы еще раз указали здесь краткую контактную информацию. Вы также можете посетить наш сайт www.reflex.de для получения более полной обновленной информации. Мы с нетерпением ждем вашего запроса!

International

+49 2382 7069-...

		Extension	Fax	
Head of OEM Business	Rein van Rijt	-9559	-39 559	rein.vanrijt@reflex.de
Head of Supply Chain Management	Hendrik Westhölter	-9541	-39 541	hendrik.westhoelter@reflex.de
Internal Sales Assistant	Stefan Echtermann	-9528	-39 528	stefan.echtermann@reflex.de
	Lydia Kreibel	-9563	-39 563	lydia.kreibel@reflex.de
	Florence Margout	-9509	-39 509	florence.margout@reflex.de
	Tanja Sell	-9571	-39 562	tanja.sell@reflex.de
Int. Technical Manager	Willem Tieleman	+49 151 18 02 40 30		willem.tieleman@reflex.de
	Lars Leer	+45 40 56 18 88		lars.leer@reflex.de

Region Central Europe Regional Sales Director: Volker Mauel

Reflex Nordic

Johan Roennblad
Ratakatu 6
10300 Karjaa
Finland
Mobile: +358 40 160 2288
johan.roennblad@reflex.de

Reflex Austria GmbH

Wolfgang Burianek
Hirschstettner Strasse 19-21
BT. I/3. OG
1220 Vienna, Austria
Phone: +43 1 616 02 510
Fax: +43 1 616 02 50 599
wolfgang.burianek@reflex-austria.at
office@reflex-austria.at
www.reflex-austria.at

Reflex Hungary

Domotech Bt
Peter Gösi
Falk Miksa ú 4
1055 Budapest
Hungary
Phone/Fax: +36 133 180 82
Mobile: +36 309 311 850
reflex@reflexhu.hu

Reflex Hellas A.E.

Tina Lamprinidou
Vouliagmenis Av. 165
17237 Dafni
Greece
Phone: +30 210 67 14 737
Fax: +30 210 67 14 738
tina.lamprinidou@reflex-hellas.gr
reflex-hellas@reflex-hellas.gr
www.reflex.de

Reflex Romania

Andrei Stoican
2nd District, 15 Oltetului Street,
023871 Bucharest, Romania
Phone: +40 318 170 713
Fax: +40 133 180 82
Mobile: +40 751 248 249
andrei.stoican@reflex.de

Reflex Balkans, Bulgaria

Wolfgang Burianek
Mobile: +43 664 883 88841
wolfgang.burianek@reflex-austria.at

Reflex Switzerland GmbH

Roger Fisch
Hohenrainstrasse 10
4133 Pratteln, Switzerland
Phone: +41 61 825 69 52
Fax: +41 61 825 69 59
info@reflexch.ch
www.reflexch.ch

Reflex Italy

Walter Bachmann
Mobile: +39 348 688 1737
walter.bachmann@reflex.de

Region Western Europe Regional Sales Director: Frédéric Passot

Reflex Belux

Michel Blain
Mobile: +32 474 59 80 09
michel.blain@reflex.de

Reflex Nederland B.V.

Roderick van Geel
Kerkstraat 2a
2971 AL Bleskensgraaf CA
The Netherlands
Phone: +31 184 67 05 30
Fax: +31 184 67 05 31
r.vangeel@reflexnederland.nl
www.reflexnederland.nl

Reflex France

Frédéric Passot
Phone/Fax: +33 628 635 708
frederic.passot@reflex.de

Reflex UK + Ireland

Dan Testar
Phone: +44 75 90 07 92 60
dan.testar@reflexuk.co.uk
www.reflexuk.co.uk

Reflex Spain, Portugal

Frédéric Passot
Mobile: +34 608 56 79 47
frederic.passot@reflex.de

Это очень просто!

Region Eastern Europe

Reflex POLSKA Sp. z o.o.

Dr. Alfred Jerszynski
ul. Swojska 13
60-592 Poznań
Poland
Phone: +48 61 653 14 02
Fax: +48 61 653 14 04
office@reflex.pl
www.reflex.pl

Reflex Baltic States & Lithuania

Vygantas Milaknis
P.O. Box 15
42002 Rokiškis
Lithuania
Fax: +370 458 31 244
Mobile: +370 687 27 817
milaknis@post.omnitel.net

Regional Sales Director: Jacek Kieszkowski

Reflex SK, s.r.o.

Dipl.-Ing. Peter Páltik
Rakovo
038 42 Pribovce
Slovak Republic
Phone: +421 43 423 0983
Fax: +421 43 423 9154
paltik@reflexsk.sk
www.reflexsk.sk

Reflex Ukraine

Anatol Pivtorak
Mobile: +380 67 408 3369
anatol.pivtorak@gmail.com

Reflex CZ, s.r.o.

Vit Gabriel
Sezemická 2757/2
193 00 Prag 9
Czech Republic
Phone: +420 272 090 301
Fax: +420 272 090 308
gabriel@reflexcz.cz
reflex@reflexcz.cz
www.reflexcz.cz

Reflex Estonia

Ivar Pärn
Mobile: +372 5108662
ivar@oventrex.ee

Reflex Russia, Belarus, Kazachstan

Konstantin Ortlieb
Проспект Андропова,
д. 18, корп. 6, офис 507
105120 Москва
Россия
Тел.: +7 495 363 15 49
Факс: +7 495 363 11 84
info@reflex-rus.ru
www.reflex-rus.ru
www.reflex.de

Reflex Latvia

Agris Pavļukēvičs
Mobile: +371 29101453
skanore@mail.lv

Region Middle East/Africa

Reflex Turkey

Daghan Inal
Grezan Plaza No:
1/8 Kayisdagi Cad.
34398 Istanbul
Turkey
Mobile: +90 549 605 52 10
daghan.inal@reflex.de

Reflex Africa

Moustapha Fahmy
Arkan Plaza
Sheikh Zayed city
6th October/Giza
Egypt
Mobile: +49 151 180 242 68
moustapha.fahmy@reflex.de

Reflex GCC

Pramod Kadkol
P.O. Box 125084
Dubai
UAE
Phone/Fax: +97 150 340 8459
pramod.kadkol@reflex.de

Region Asia/Pacific

Reflex Asia/Pacific

Michael Wolf
Gersteinstrasse 19
59227 Ahlen
Germany
Phone: +49 2382 7069-9533
Fax: +49 2382 7069-
39533
Mobile: +49 151 11 72 29 30
michael.wolf@reflex.de

Region America

Reflex America

Michael Wolf
Gersteinstrasse 19
59227 Ahlen
Germany
Phone: +49 2382 7069-9522
Fax: +49 2382 7069-39522
michael.wolf@reflex.de
www.reflex.de

Region China

Reflex (Shanghai) Heating & Energy Equipment Ltd. Co

Tommy Cao
No. 159 Renbao Rd.
Fengchen Town, Fenxian District
201408 Shanghai, P. R. China
Phone: +86 21 57171822-168
Fax: +86 21 57171833
Mobile: +86 136 3654 8468
tommy@reflexcn.cn
www.reflexcn.cn

Для заметок



Thinking solutions.

Reflex Winkelmann GmbH
Проспект Андропова, д. 18, корп. 6, офис 507
115432 Москва

Тел.: +7 495 363 15 49

Факс: +7 495 363 11 84

e-mail: info@reflex-rus.ru

www.reflex-rus.ru

www.reflex.de