

50 Гц



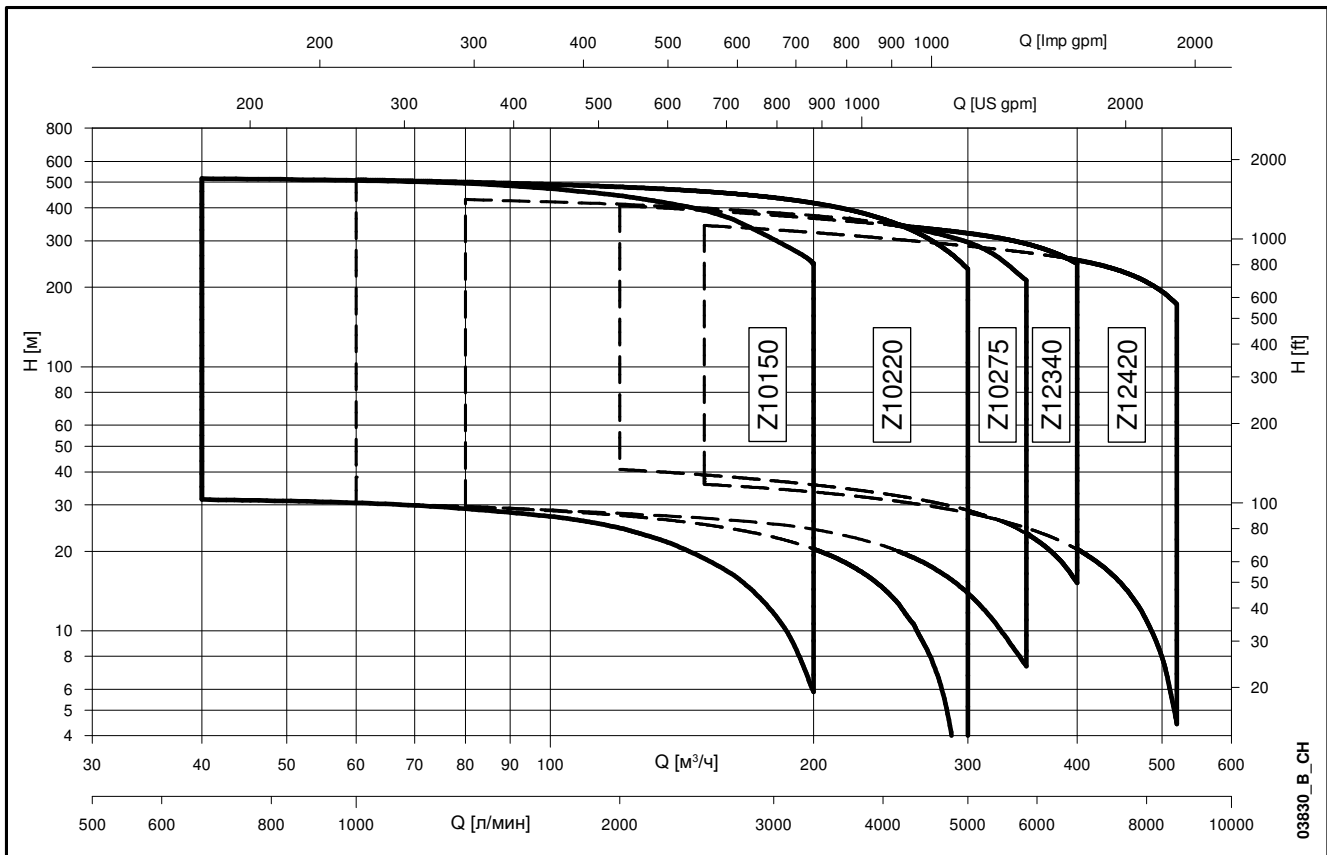
Серии Z10, Z12

СКВАЖИННЫЕ НАСОСЫ 10" - 12"

Код 19100560С Ред.С Изд.12/2012

 **LOWARA**
a xylem brand

**СЕРИИ Z10, Z12
ДИАПАЗОН ГИДРАВЛИЧЕСКИХ ХАРАКТЕРИСТИК ПРИ 50 Гц**



СОДЕРЖАНИЕ

Серия Z10. Технические характеристики	5
Серия Z10. Таблица материалов	6
Серия Z10, 50 Гц. Диапазон гидравлических характеристик	7
Серия Z12. Технические характеристики	31
Серия Z12. Таблица материалов	32
Серия Z12, 50 Гц. Диапазон гидравлических характеристик	33
Электродвигатели серии L6W	49
Электродвигатели серии L8W	57
Электродвигатели серии L10W	65
Электродвигатели серии L12W	71
Принадлежности	77
Техническое приложение	95

Скважинные насосы 10"

Серии
Z10150
Z10220
Z10275



ОТРАСЛИ

СЕЛЬСКОЕ ХОЗЯЙСТВО, ПРОМЫШЛЕННОСТЬ, ВОДОСНАБЖЕНИЕ.

ПРИМЕНЕНИЕ

- Водоснабжение из глубоких скважин.
- Повышение давления и водоснабжение в промышленных и бытовых системах.
- Перекачивание воды в резервуары.
- Системы промывки и пожаротушения.
- Контроль и понижение уровня грунтовых вод.
- Системы орошения.

ТЕХНИЧЕСКИЕ ХАРАКТЕРИСТИКИ

НАСОС

- **Подача:** до 350 м³/ч.
- **Напор:** до 545 м.
- Максимальный диаметр насоса (включая 2 планки защиты кабеля): 271 мм.
- Максимальная глубина погружения электронасосов: 350 м – с двигателями L6W, L8W, L10W и L12W.
- Максимально допустимая концентрация песка в воде: 50 г/м³; возможна также эксплуатация при содержании песка до 100 г/м³, если допускается повышенный износ проточной части насоса.
- Работа в горизонтальном положении: рекомендуется минимальный наклон электронасоса в 3° относительно горизонтальной оси.
- Стандартный напорный патрубок: Rp 6" согласно EN 10226.
- Мощность двигателя: от 11 до 300 кВт.

ЭЛЕКТРОДВИГАТЕЛЬ

- Двигатели L6W, L8W, L10W и L12W: трехфазные водонаполненные асинхронные с перематываемой обмоткой.
- **Трехфазное исполнение:**
 L6W: от 4 до 37 кВт, 380-415 В, 50 Гц.
 L8W: от 30 до 93 кВт, 380-415 В, 50 Гц.
 L10W: от 93 до 150 кВт, 380-415 В, 50 Гц.
 L12W: от 185 до 300 кВт, 380-415 В, 50 Гц.
- Предельно допустимое отклонение напряжения от номинального: L6W, L8W, L10W и L12W – 400 В ±10%.
- **Работа в горизонтальном положении:** двигатели L6W, L8W, L10W и L12W всех исполнений могут работать в горизонтальном положении, при условии что осевое усилие, создаваемое рабочими колесами, направлено от насоса к электродвигателю.
- Максимальное число включений в час: 15 (L6W), 10 (L8W), 8 (L10W), 4 (L12W).

- Максимальная температура воды, омывающей двигатель: L6W, L8W, L10W и L12W – 30°C.
- **Специальные исполнения:** материалы изготовления – **AISI 316** или **дуплексная** сталь; исполнение **НТ** для высоких температур (до 60°C) или для использования с преобразователем частоты.

КОНСТРУКТИВНЫЕ ХАРАКТЕРИСТИКИ

НАСОС

- Прочный и легкий, простой в обслуживании и устойчивый к коррозии.
- **Рабочие колеса и диффузоры** из литой нержавеющей стали.
- Напорный патрубок и детали соединения двигателя из литой нержавеющей стали.
- Встроенный обратный клапан из нержавеющей стали с возвратной пружиной.
- Вал из нержавеющей стали.
- Специальные подшипники вала и износные кольца гарантируют высокую надежность и неизменные характеристики в течение всего срока эксплуатации.
- Современная гидравлическая конструкция обеспечивает высокий КПД и низкое потребление энергии.
- **Специальные исполнения:** ZR10 из **дуплексной** нержавеющей стали.
- Присоединения двигателя по стандарту **NEMA** для двигателей 6" и 8", шпоночные соединения для более высоких мощностей (10" и 12").

ПРИНАДЛЕЖНОСТИ

- Соединительные фланцы.
- Шкафы управления.
- Погружные кабели.
- Охлаждающие кожухи.
- Датчики температуры **PT 100 / PTC**.

ТАБЛИЦА МАТЕРИАЛОВ ДЛЯ НАСОСОВ Z10

ДЕТАЛЬ	МАТЕРИАЛ	ССЫЛКИ НА СТАНДАРТЫ	
		ЕВРОПА	США
Напорный патрубок / Корпус клапана	Нержавеющая сталь	EN 10213-4-GX5CrNi19-10 (1.4308)	A744-CF 8
Клапан	Нержавеющая сталь	EN 10213-4-GX5CrNi19-10 (1.4308)	A744-CF 8
Прокладка клапана	NBR 90		
Пружина клапана	Нержавеющая сталь	EN 10088-1-X5CrNiMo17-12-2 (1.4401)	AISI 316
Диффузор	Нержавеющая сталь	EN 10213-4-GX5CrNi19-10 (1.4308)	A744-CF 8
Уплотнительное кольцо диффузора	NBR 70		
Рабочее колесо	Нержавеющая сталь	EN 10213-4-GX5CrNi19-10 (1.4308)	A744-CF 8
Стопорная втулка рабочего колеса	Дуплексная нерж. сталь	EN 10088-1-X2CrNiMoN22-5-3 (1.4462)	A276/A790-S31803
Кольца износа	ПОМ		
Нижняя всасывающая опора	Нержавеющая сталь	EN 10213-4-GX5CrNi19-10 (1.4308)	A744-CF 8
Фильтр	Нержавеющая сталь	DIN 17440-X6CrNiMoTi17-12-2 (1.4571)	AISI 316Ti
Вал насоса	Нержавеющая сталь	EN 10088-1-X17CrNi16-2 (1.4057)	AISI 431
Муфта	Дуплексная нерж. сталь	EN 10088-1-X2CrNiMoN22-5-3 (1.4462)	A276/A790-S31803
Подшипники втулки	EPDM + LOXAMID®		
Упорное кольцо	PTFE + 25% углярафит		
Крепеж	Нержавеющая сталь	ISO 3506-1/2 A4-70	AISI 316
Планка защиты кабеля	Нержавеющая сталь	EN 10088-1-X5CrNi18-10 (1.4301)	AISI 304

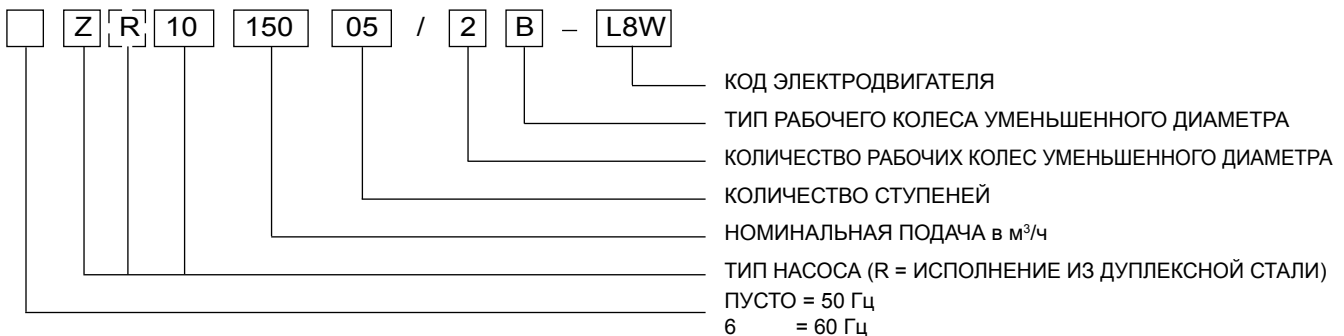
z10-2p50_b_tm

ТАБЛИЦА МАТЕРИАЛОВ ДЛЯ НАСОСОВ ZR10

ДЕТАЛЬ	МАТЕРИАЛ	ССЫЛКИ НА СТАНДАРТЫ	
		ЕВРОПА	США
Напорный патрубок / Корпус клапана	Дуплексная нерж. сталь	EN 10213-4-GX2CrNiMoCuN25-6-3-3 (1.4517)	
Клапан	Дуплексная нерж. сталь	EN 10213-4-GX2CrNiMoCuN25-6-3-3 (1.4517)	
Прокладка клапана	NBR 90		
Пружина клапана	Hastelloy C4	DIN17744-NiMo16Cr16Ti (2.4610)	N06455
Диффузор	Дуплексная нерж. сталь	EN 10213-4-GX2CrNiMoCuN25-6-3-3 (1.4517)	
Уплотнительное кольцо диффузора	NBR 70		
Рабочее колесо	Дуплексная нерж. сталь	EN 10213-4-GX2CrNiMoCuN25-6-3-3 (1.4517)	
Стопорная втулка рабочего колеса	Дуплексная нерж. сталь	EN 10088-1-X2CrNiMoN22-5-3 (1.4462)	A276/A790-S31803
Кольца износа	ПОМ		
Нижняя всасывающая опора	Дуплексная нерж. сталь	EN 10213-4-GX2CrNiMoCuN25-6-3-3 (1.4517)	
Фильтр	Нержавеющая сталь	EN 10088-1X1NiCrMoCu25-20-5 (1.4539)	AISI 904L
Вал насоса	Дуплексная нерж. сталь	EN 10088-1-X2CrNiMoN22-5-3 (1.4462)	A276/A790-S31803
Муфта	Дуплексная нерж. сталь	EN 10088-1-X2CrNiMoN22-5-3 (1.4462)	A276/A790-S31803
Подшипники втулки	EPDM + LOXAMID®		
Упорное кольцо	PTFE + 25% углярафит		
Крепеж	Дуплексная нерж. сталь	EN 10088-1-X2CrNiMoN22-5-3 (1.4462)	A276/A790-S31803
Планка защиты кабеля	Нержавеющая сталь	EN 10088-1X1NiCrMoCu25-20-5 (1.4539)	AISI 904L

zr10-2p50_a_tm

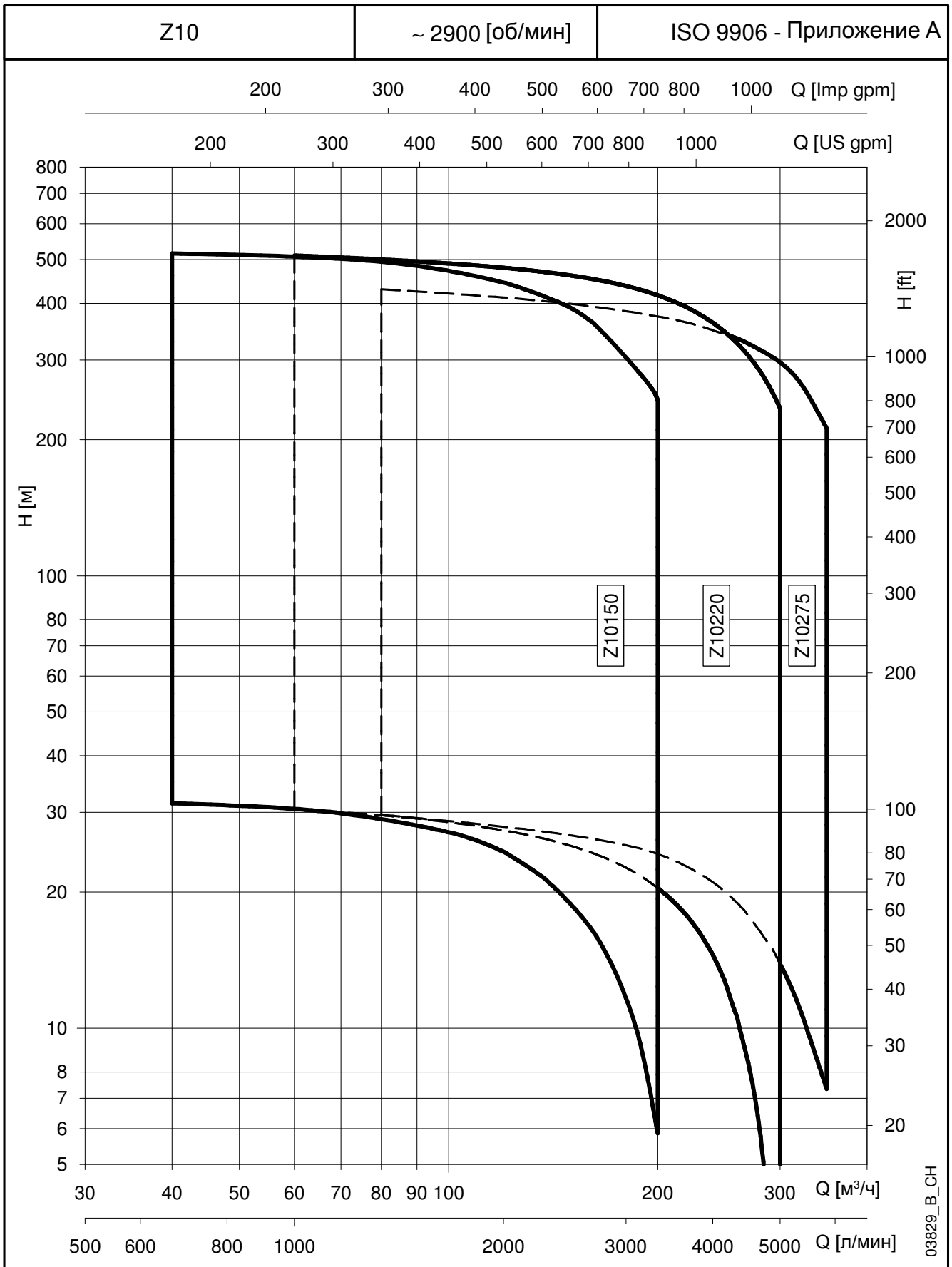
РАСШИФРОВКА ТИПОВОГО ОБОЗНАЧЕНИЯ



ПРИМЕР: ZR10 150 05/2B - L8W

Скважинный насос 10", частота 50 Гц, выполнен из ДУПЛЕКСНОЙ стали, номинальная подача 150 м³/ч, 5 рабочих колес из которых 2 уменьшенного диаметра, соединен с 8" электродвигателем L8W.

**СЕРИЯ Z10
ДИАПАЗОН ГИДРАВЛИЧЕСКИХ ХАРАКТЕРИСТИК ПРИ 50 Гц**



03829_B_CH

СЕРИЯ Z10150, ОТ 1 ДО 3 СТУПЕНЕЙ. РАБОЧИЕ ХАРАКТЕРИСТИКИ ПРИ 50 Гц

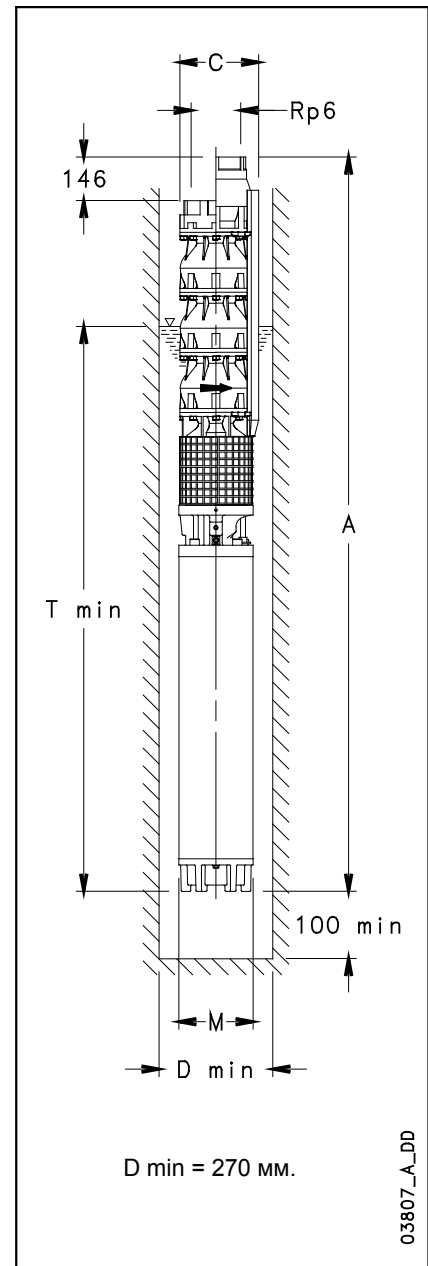
ТИП НАСОСА	НОМИН. МОЩНОСТЬ кВт	Q = ПОДАЧА						
		л/мин	0	667	1333	2000	2500	3000
		м³/ч	0	40	80	120	150	180
		H = ОБЩИЙ НАПОР В МЕТРАХ ВОДЯНОГО СТОЛБА						
Z10150 01/1C	11	34	31	29	25	19	12	
Z10150 01/1B	13	39	36	34	30	25	18	
Z10150 01/1A	15	42	40	38	34	29	22	
Z10150 02/2C	22	67	63	58	49	38	23	
Z10150 02/2B	26	79	74	70	60	50	36	
Z10150 02/2A	30	86	81	77	68	59	45	
Z10150 03/2C	37	112	105	98	85	69	48	
Z10150 03/2B	45	123	116	109	96	81	61	
Z10150 03/2A	45	129	121	115	102	88	68	
Z10150 03	52	134	126	121	109	94	74	

z10150-2p50-1_a_th

РАЗМЕРЫ И ВЕС

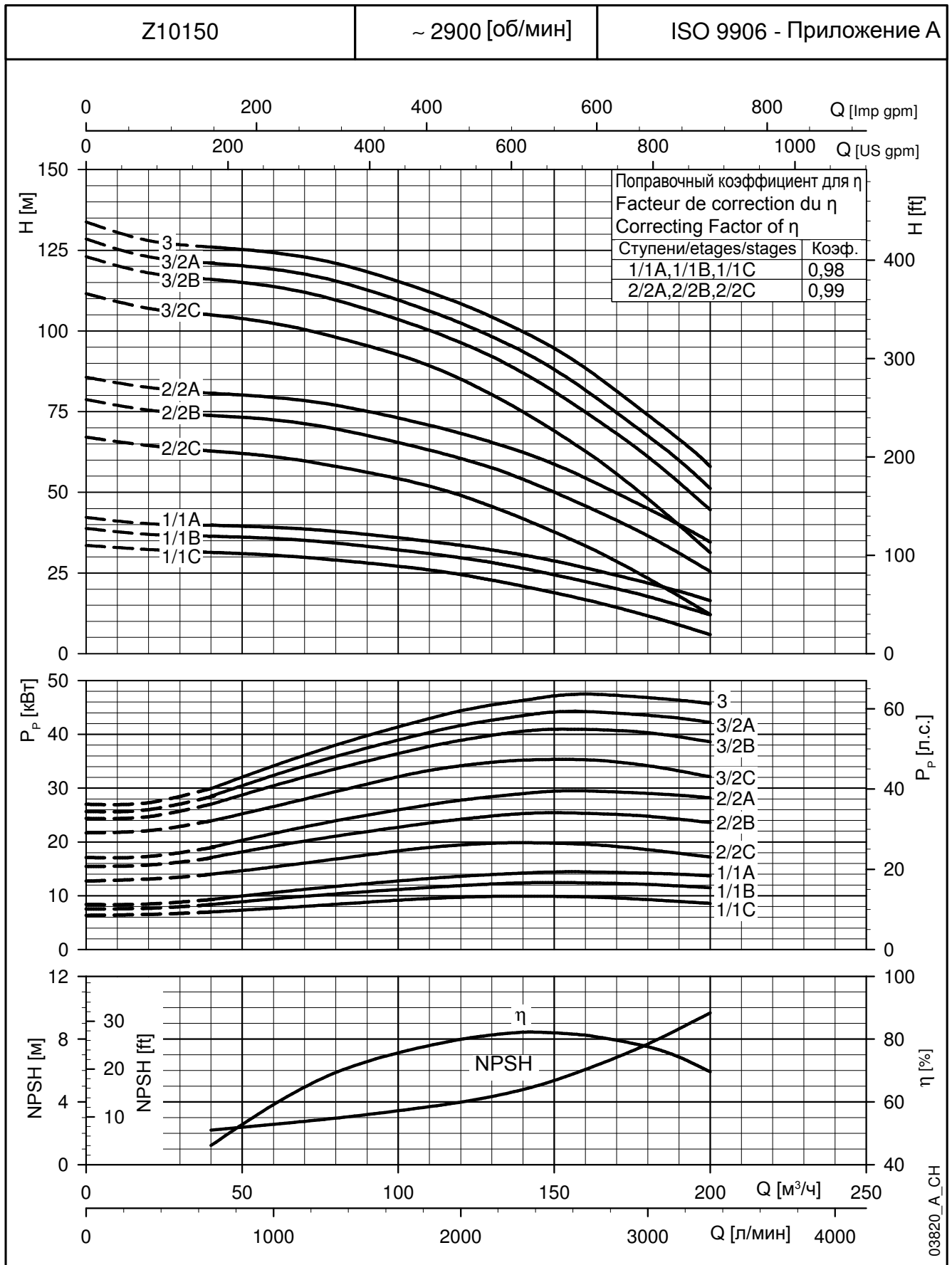
ТИП НАСОСА	НОМИН. МОЩНОСТЬ кВт	РАЗМЕРЫ (мм)				ВЕС кг (3)
		A (4)	C (1)	M	T (2)	
Z10150 01/1C-L6W	11	1428	258	144	2323	103
Z10150 01/1B-L6W	13	1468	258	144	2363	107
Z10150 01/1A-L6W	15	1538	258	144	2433	115
Z10150 02/2C-L6W	22	1864	258	144	2543	146
Z10150 02/2B-L6W	26	1992	258	144	2671	155
Z10150 02/2A-L6W	30	2072	258	144	2751	163
Z10150 03/2C-L6W	37	2388	258	144	2851	203
Z10150 03/2B-L8W	45	2332	258	192	2795	270
Z10150 03/2A-L8W	45	2332	258	192	2795	270
Z10150 03-L8W	52	2422	258	192	2885	290

z10150-2p50-1_a_td



- 1) Максимальный диаметр электронасоса с двумя кабелями.
При одном кабеле C = 255 мм, если насос соединен с двигателем L6W,
C = 255 мм, если насос соединен с двигателем L8W.
- 2) T min соответствует макс. скорости потока между насосом и трубой скважины 4,5 м/с.
При больших скоростях обращайтесь к нашему торговому представителю.
- 3) Без кабелей.
- 4) Для исполнений без обратного клапана необходимо от размера A отнять 146 мм, а от веса – 8,3 кг.

**СЕРИЯ Z10150, ОТ 1 ДО 3 СТУПЕНЕЙ.
РАБОЧИЕ ХАРАКТЕРИСТИКИ ПРИ 50 Гц**

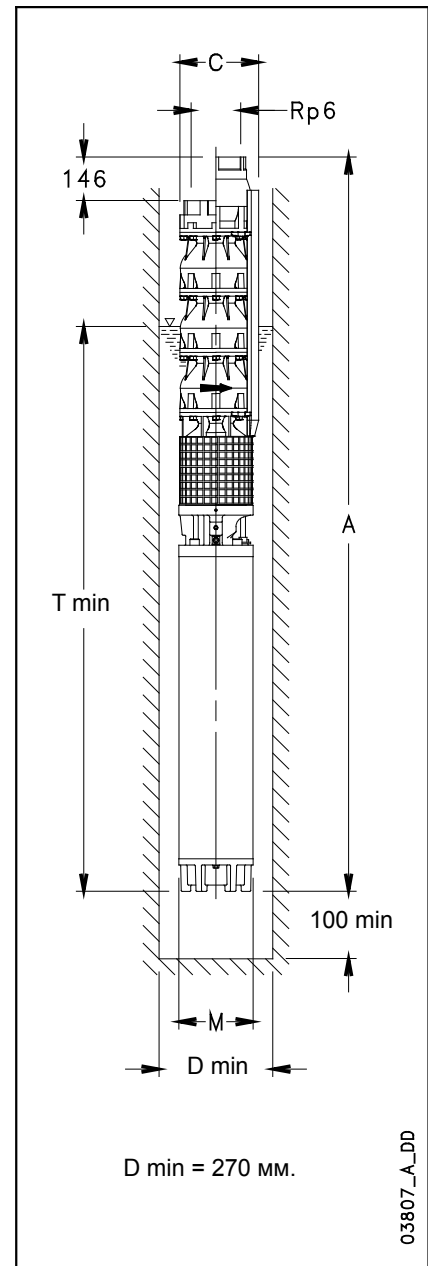


Характеристики приведены для жидкостей с плотностью $\rho = 1.0 \text{ кг/дм}^3$ и кинематической вязкостью $\nu = 1 \text{ мм}^2/\text{сек}$.

СЕРИЯ Z10150, ОТ 4 ДО 6 СТУПЕНЕЙ. РАБОЧИЕ ХАРАКТЕРИСТИКИ ПРИ 50 Гц

ТИП НАСОСА	НОМИН. МОЩНОСТЬ кВт	Q = ПОДАЧА						
		л/мин	0	667	1333	2000	2500	3000
		м³/ч	0	40	80	120	150	180
		H = ОБЩИЙ НАПОР В МЕТРАХ ВОДЯНОГО СТОЛБА						
Z10150 04/2C	52	157	147	138	122	101	74	
Z10150 04/2B	60	169	158	150	133	113	87	
Z10150 04	67	178	168	161	145	126	98	
Z10150 05/2C	67	201	189	178	158	132	98	
Z10150 05/2B	75	212	199	189	168	144	110	
Z10150 05	83	221	209	200	179	156	122	
Z10150 06/2C	83	245	231	218	194	163	122	
Z10150 06/1B	93	263	248	236	211	183	143	
Z10150 06	110	273	158	247	223	194	154	

z10150-2p50-2_a_th

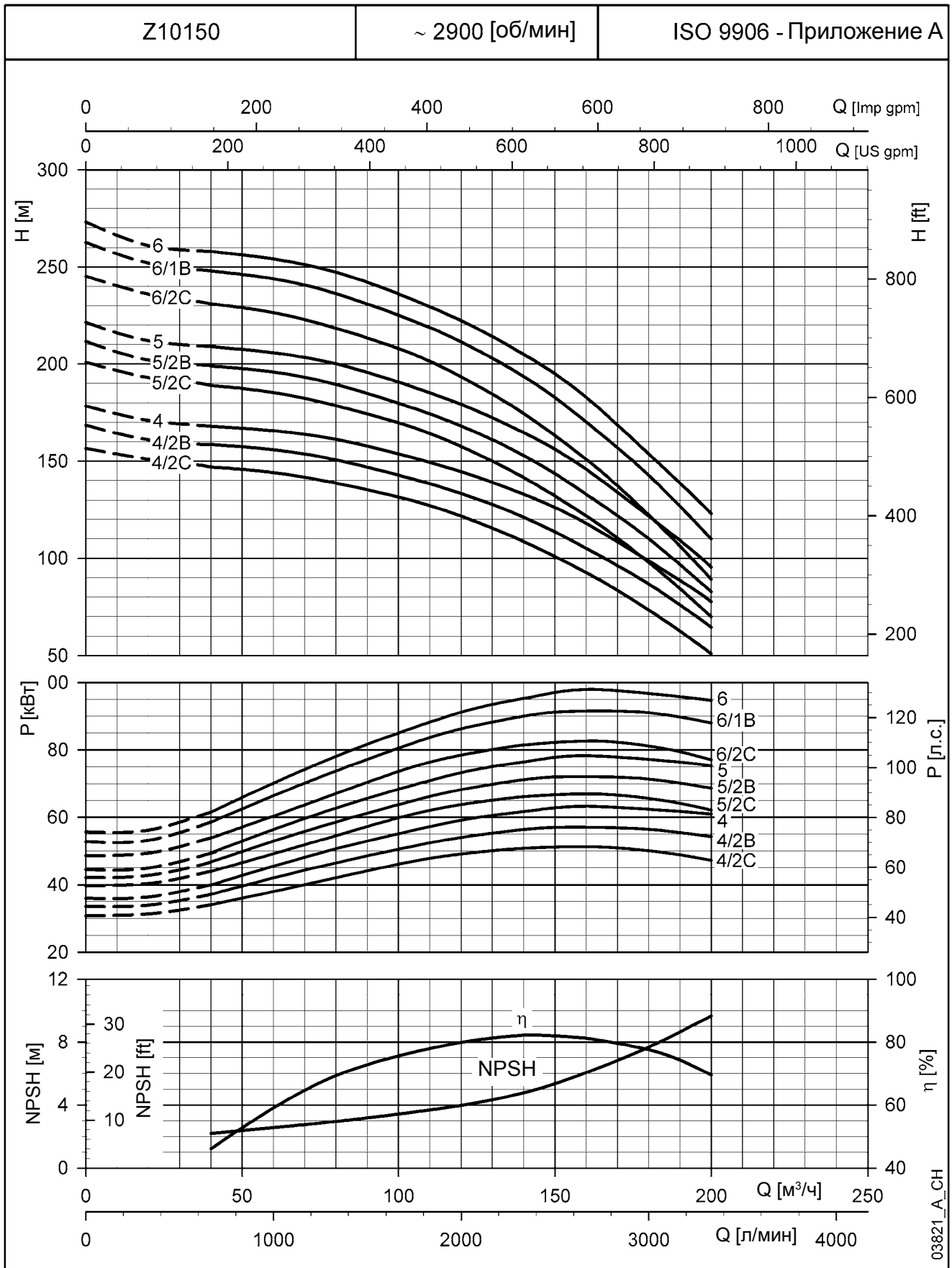


РАЗМЕРЫ И ВЕС

ТИП НАСОСА	НОМИН. МОЩНОСТЬ кВт	РАЗМЕРЫ (мм)				ВЕС кг (3)
		A (4)	C (1)	M	T (2)	
Z10150 04/2C-L8W	52	2638	258	192	2885	311
Z10150 04/2B-L8W	60	2728	258	192	2975	328
Z10150 04-L8W	67	2818	258	192	3065	346
Z10150 05/2C-L8W	67	3034	258	192	3065	367
Z10150 05/2B-L8W	75	3124	258	192	3155	384
Z10150 05-L8W	83	3184	258	192	3215	397
Z10150 06/2C-L8W	83	3400	258	192	3215	417
Z10150 06/1B-L8W	93	3540	258	192	3355	442
Z10150 06-L10W	110	3524	259	236	3302	558

z10150-2p50-2_a_td

- Максимальный диаметр электронасоса с двумя кабелями.
При одном кабеле C = 255 мм, если насос соединен с двигателем L8W,
C = 255 мм, если насос соединен с двигателем L10W.
- T min соответствует макс. скорости потока между насосом и трубой скважины 4,5 м/с.
При больших скоростях обращайтесь к нашему торговому представителю.
- Без кабелей.
- Для исполнений без обратного клапана необходимо от размера A отнять 146 мм, а от веса – 8,3 кг.

**СЕРИЯ Z10150, ОТ 4 ДО 6 СТУПЕНЕЙ.
РАБОЧИЕ ХАРАКТЕРИСТИКИ ПРИ 50 Гц**


Характеристики приведены для жидкостей с плотностью $\rho = 1.0 \text{ кг/дм}^3$ и кинематической вязкостью $\nu = 1 \text{ мм}^2/\text{сек}$.

СЕРИЯ Z10150, ОТ 7 ДО 12 СТУПЕНЕЙ. РАБОЧИЕ ХАРАКТЕРИСТИКИ ПРИ 50 Гц

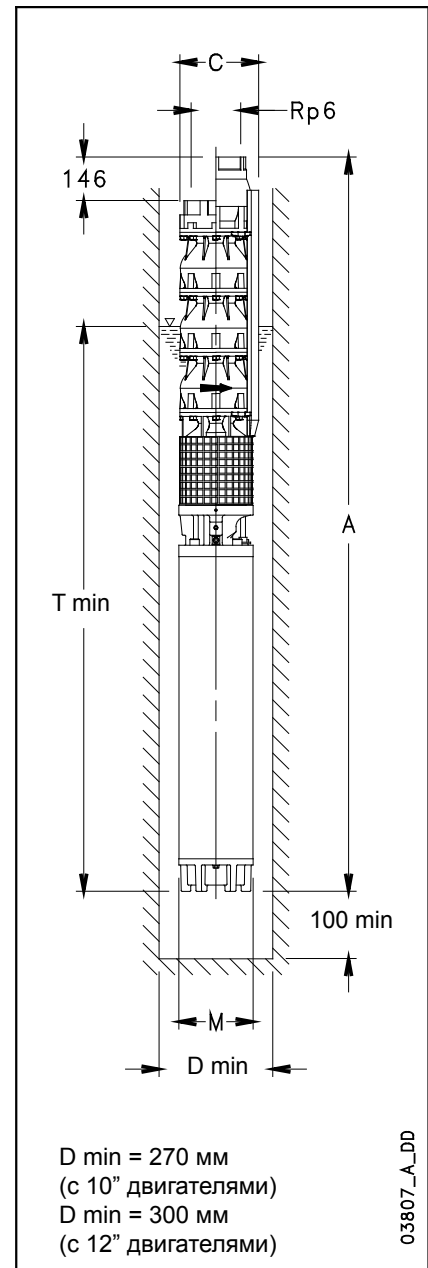
ТИП НАСОСА	НОМИН. МОЩНОСТЬ	Q = ПОДАЧА						
		л/мин	0	667	1333	2000	2500	3000
		м³/ч	0	40	80	120	150	180
	кВт	H = ОБЩИЙ НАПОР В МЕТРАХ ВОДЯНОГО СТОЛБА						
Z10150 07/3В	110	301	284	270	240	207	159	
Z10150 07/1В	110	312	294	280	252	219	172	
Z10150 08/3В	130	349	329	313	279	241	189	
Z10150 08	130	362	342	327	295	257	203	
Z10150 09/3В	150	395	372	354	316	274	213	
Z10150 09	150	410	387	371	335	292	231	
Z10150 10	185	455	430	412	372	324	257	
Z10150 11	185	499	472	452	407	355	281	
Z10150 12	220	546	517	494	446	389	308	

z10150-2p50-3_a_th

РАЗМЕРЫ И ВЕС

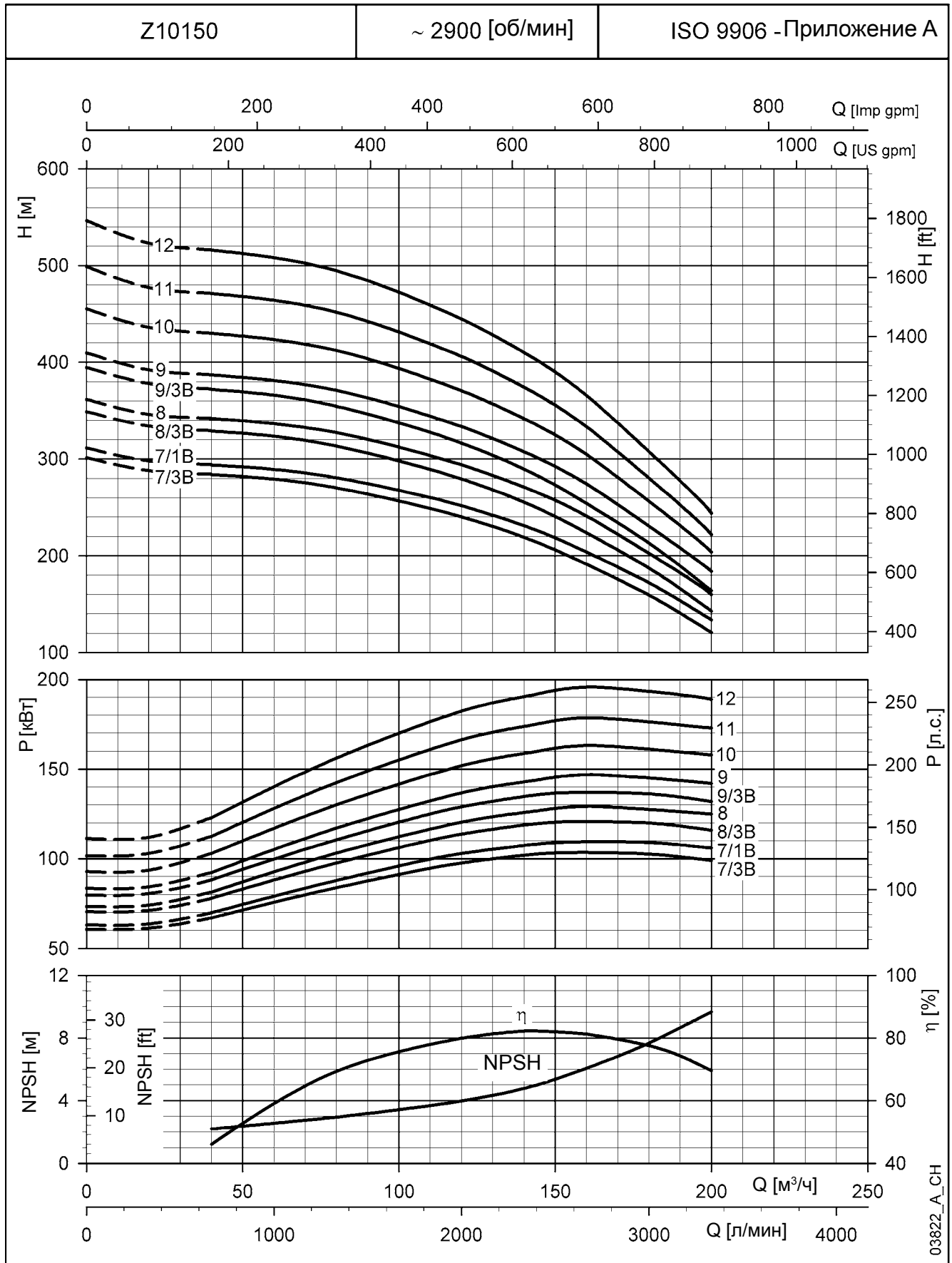
ТИП НАСОСА	НОМИН. МОЩНОСТЬ	РАЗМЕРЫ (мм)				ВЕС
		А (4)	С (1)	М	Т (2)	
Z10150 07/3В-L10W	110	3740	259	236	3302	579
Z10150 07/1В-L10W	110	3740	259	236	3302	579
Z10150 08/3В-L10W	130	4106	259	236	3452	647
Z10150 08-L10W	130	4106	259	236	3452	647
Z10150 09/3В-L10W	150	4452	259	236	3582	706
Z10150 09-L10W	150	4452	259	236	3582	706
Z10150 10-L12W	185	4425	283	276	3339	793
Z10150 11-L12W	185	4641	283	276	3339	814
Z10150 12-L12W	220	5007	283	276	3489	898

z10150-2p50-3_a_td



- 1) Максимальный диаметр электронасоса с двумя кабелями.
При одном кабеле С = 255 мм, если насос соединен с двигателем L10W,
С = 280 мм, если насос соединен с двигателем L12W.
- 2) Т min соответствует макс. скорости потока между насосом и трубой скважины 4,5 м/с.
При больших скоростях обращайтесь к нашему торговому представителю.
- 3) Без кабелей.
- 4) Для исполнений без обратного клапана необходимо от размера А отнять 146 мм, а от веса – 8,3 кг.

**СЕРИЯ Z10150, ОТ 7 ДО 12 СТУПЕНЕЙ.
РАБОЧИЕ ХАРАКТЕРИСТИКИ ПРИ 50 Гц**



Характеристики приведены для жидкостей с плотностью $\rho = 1.0 \text{ кг/дм}^3$ и кинематической вязкостью $\nu = 1 \text{ мм}^2/\text{сек}$.

СЕРИЯ Z10220, ОТ 1 ДО 3 СТУПЕНЕЙ. РАБОЧИЕ ХАРАКТЕРИСТИКИ ПРИ 50 Гц

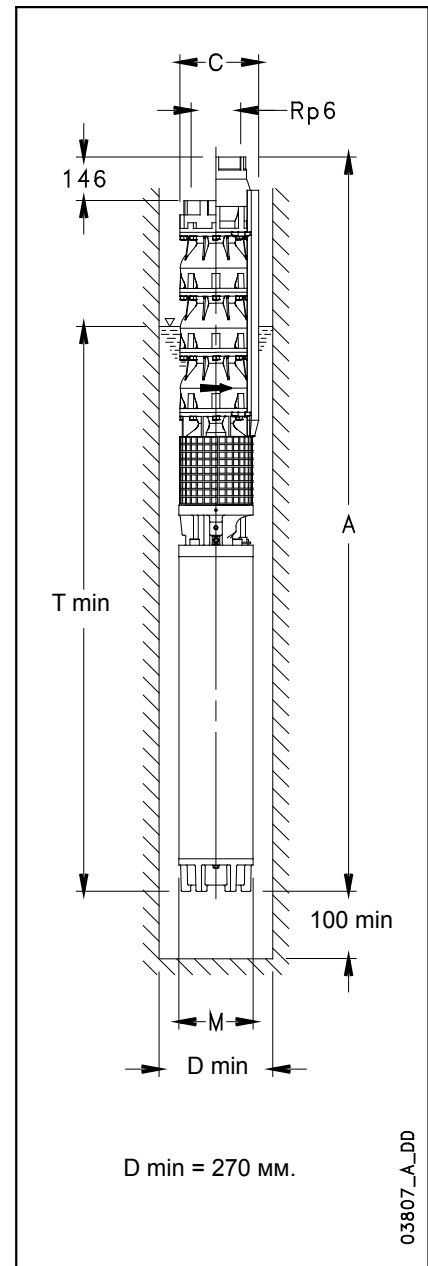
ТИП НАСОСА	НОМИН. МОЩНОСТЬ кВт	Q = ПОДАЧА						
		л/мин	0	1000	2000	3000	4000	5000
		м³/ч	0	60	120	180	240	300
		H = ОБЩИЙ НАПОР В МЕТРАХ ВОДЯНОГО СТОЛБА						
Z10220 01/1C	15	32,5	30,4	27,2	22,3	14,5	1,0	
Z10220 01/1B	18,5	37,2	34,9	32,1	27,9	20,3	8,3	
Z10220 01/1A	22	41,3	38,7	35,9	32,4	25,0	13,6	
Z10220 01	26	44,7	41,6	38,8	35,6	28,7	18,3	
Z10220 02/2C	30	65,5	61,2	54,9	45,8	29,5	2,0	
Z10220 02/2B	37	75,4	70,8	65,1	56,9	41,7	16,8	
Z10220 02/2A	45	83,9	78,4	72,9	65,8	51,1	28,6	
Z10220 02	52	89,4	83,2	77,6	71,2	57,5	36,8	
Z10220 03/2B	60	119,9	112,3	103,8	92,2	70,5	35,3	
Z10220 03/2A	67	128,5	120,1	111,6	101,2	79,8	46,8	
Z10220 03	75	134,1	124,8	116,3	106,7	86,3	55,1	

z10220-2p50-1_a_th

РАЗМЕРЫ И ВЕС

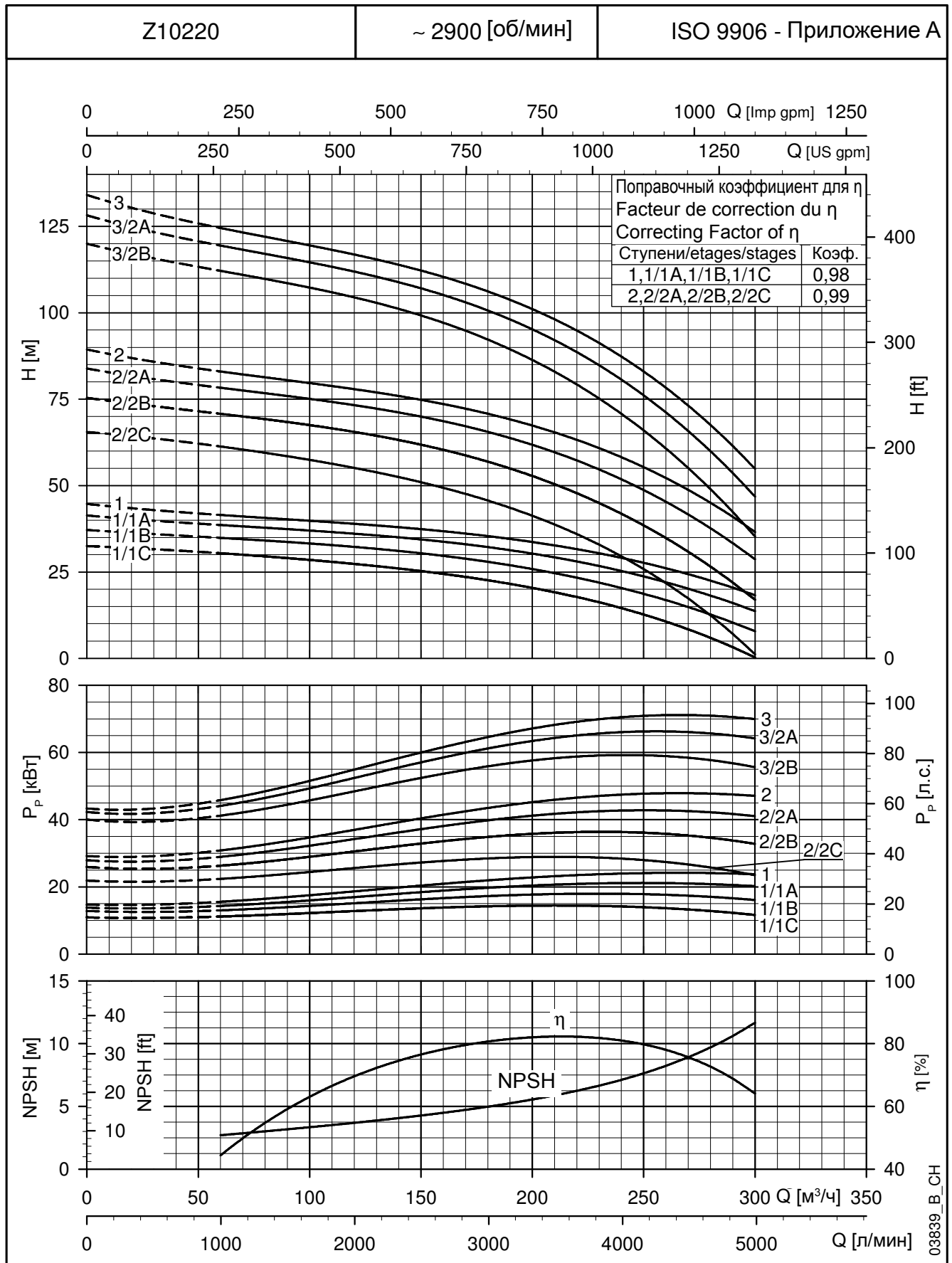
ТИП НАСОСА	НОМИН. МОЩНОСТЬ кВт	РАЗМЕРЫ (мм)				ВЕС кг (3)
		A (4)	C (1)	M	T (2)	
Z10220 01/1C-L6W	15	1538	258	144	3733	114
Z10220 01/1B-L6W	18,5	1608	258	144	3803	122
Z10220 01/1A-L6W	22	1648	258	144	3843	125
Z10220 01-L6W	26	1776	258	144	3971	134
Z10220 02/2C-L6W	30	2072	258	144	4051	161
Z10220 02/2B-L6W	37	2172	258	144	4151	180
Z10220 02/2A-L8W	45	2116	258	192	4095	247
Z10220 02-L8W	52	2206	258	192	4185	267
Z10220 03/2B-L8W	60	2512	258	192	4275	304
Z10220 03/2A-L8W	67	2602	258	192	4365	322
Z10220 03-L8W	75	2692	258	192	4455	339

z10220-2p50-1_a_td



- 1) Максимальный диаметр электронасоса с двумя кабелями.
При одном кабеле C = 255 мм, если насос соединен с двигателем L6W,
C = 255 мм, если насос соединен с двигателем L8W.
- 2) T min соответствует макс. скорости потока между насосом и трубой скважины 4,5 м/с.
При больших скоростях обращайтесь к нашему торговому представителю.
- 3) Без кабелей.
- 4) Для исполнений без обратного клапана необходимо от размера A отнять 146 мм, а от веса – 8,3 кг.

**СЕРИЯ Z10220, ОТ 1 ДО 3 СТУПЕНЕЙ.
РАБОЧИЕ ХАРАКТЕРИСТИКИ ПРИ 50 Гц**

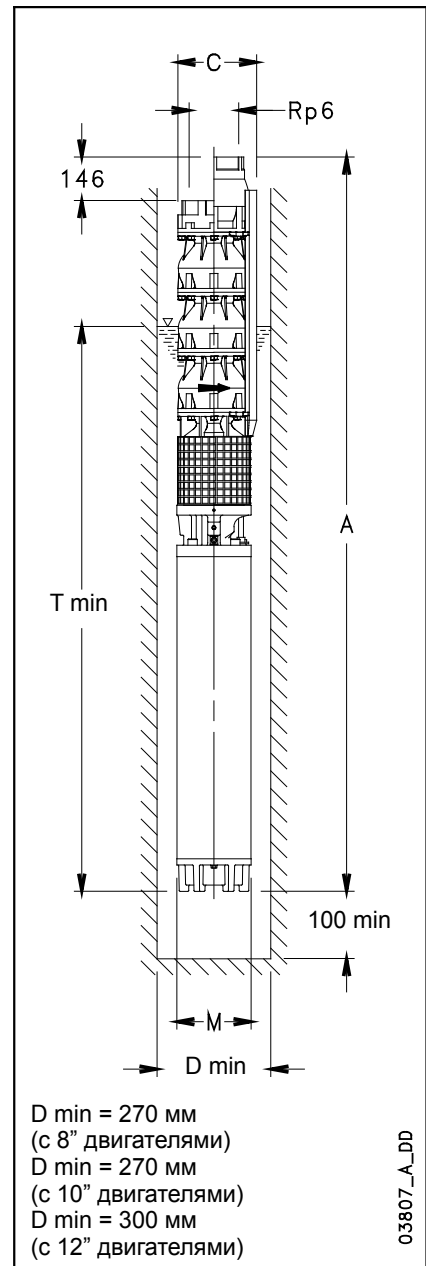


Характеристики приведены для жидкостей с плотностью $\rho = 1.0 \text{ кг/дм}^3$ и кинематической вязкостью $\nu = 1 \text{ мм}^2/\text{сек}$.

СЕРИЯ Z10220, ОТ 4 ДО 7 СТУПЕНЕЙ. РАБОЧИЕ ХАРАКТЕРИСТИКИ ПРИ 50 Гц

ТИП НАСОСА	НОМИН. МОЩНОСТЬ кВт	Q = ПОДАЧА					
		л/мин	1000	2000	3000	4000	5000
		м³/ч	60	120	180	240	300
		H = ОБЩИЙ НАПОР В МЕТРАХ ВОДЯНОГО СТОЛБА					
Z10220 04/2B	83	165	155	143	128	99	54
Z10220 04/2A	93	173	162	150	137	109	66
Z10220 04	110	182	170	159	146	119	79
Z10220 05/2B	110	215	201	186	168	133	79
Z10220 05	130	231	213	199	182	148	99
Z10220 06/2B	150	262	245	228	206	165	100
Z10220 06	150	274	255	238	219	178	118
Z10220 07/2B	185	305	297	278	256	208	118
Z10220 07	185	320	297	278	256	208	138

z10220-2p50-2_a_th



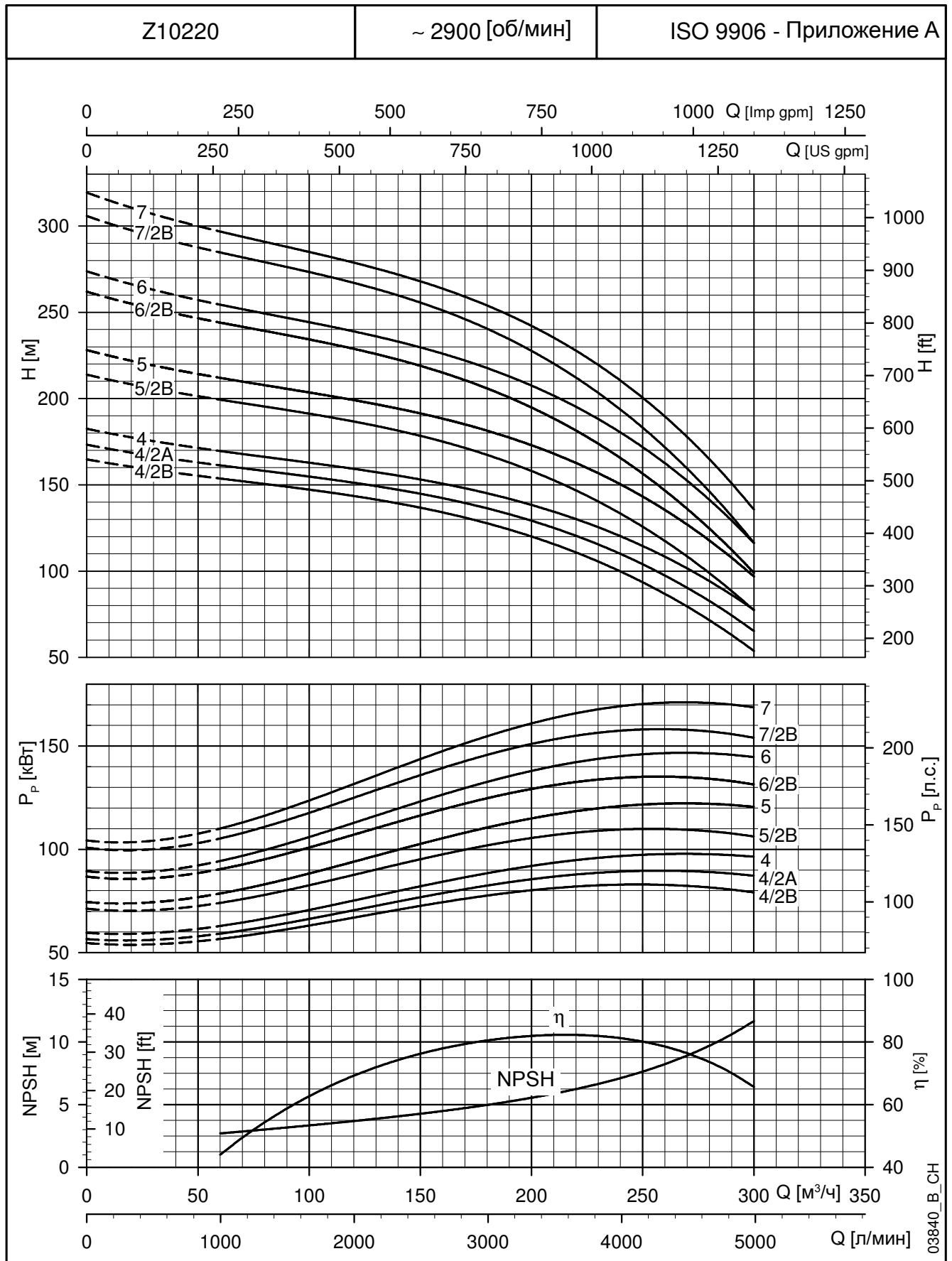
РАЗМЕРЫ И ВЕС

ТИП НАСОСА	НОМИН. МОЩНОСТЬ кВт	РАЗМЕРЫ (мм)				ВЕС кг (3)
		A (4)	C (1)	M	T (2)	
Z10220 04/2B-L8W	83	2968	258	192	4515	371
Z10220 04/2A-L8W	93	3108	258	192	4655	396
Z10220 04-L10W	110	3092	259	236	4602	512
Z10220 05/2B-L10W	110	3308	259	236	4602	531
Z10220 05-L10W	130	3458	259	236	4752	578
Z10220 06/2B-L10W	150	3804	259	236	4882	636
Z10220 06-L10W	150	3804	259	236	4882	636
Z10220 07/2B-L12W	185	3777	283	276	4639	722
Z10220 07-L12W	185	3777	283	276	4639	722

z10220-2p50-2_a_td

- Максимальный диаметр электронасоса с двумя кабелями.
При одном кабеле C = 255 мм, если насос соединен с двигателем L8W,
C = 255 мм, если насос соединен с двигателем L10W, C = 280 мм, если насос соединен с двигателем L12W.
- T min соответствует макс. скорости потока между насосом и трубой скважины 4,5 м/с.
При больших скоростях обращайтесь к нашему торговому представителю.
- Без кабелей.
- Для исполнений без обратного клапана необходимо от размера A отнять 146 мм, а от веса – 8,3 кг.

**СЕРИЯ Z10220, ОТ 4 ДО 7 СТУПЕНЕЙ.
РАБОЧИЕ ХАРАКТЕРИСТИКИ ПРИ 50 Гц**



Характеристики приведены для жидкостей с плотностью $\rho = 1.0 \text{ кг/дм}^3$ и кинематической вязкостью $\nu = 1 \text{ мм}^2/\text{сек}$.

СЕРИЯ Z10220, ОТ 8 ДО 12 СТУПЕНЕЙ. РАБОЧИЕ ХАРАКТЕРИСТИКИ ПРИ 50 Гц

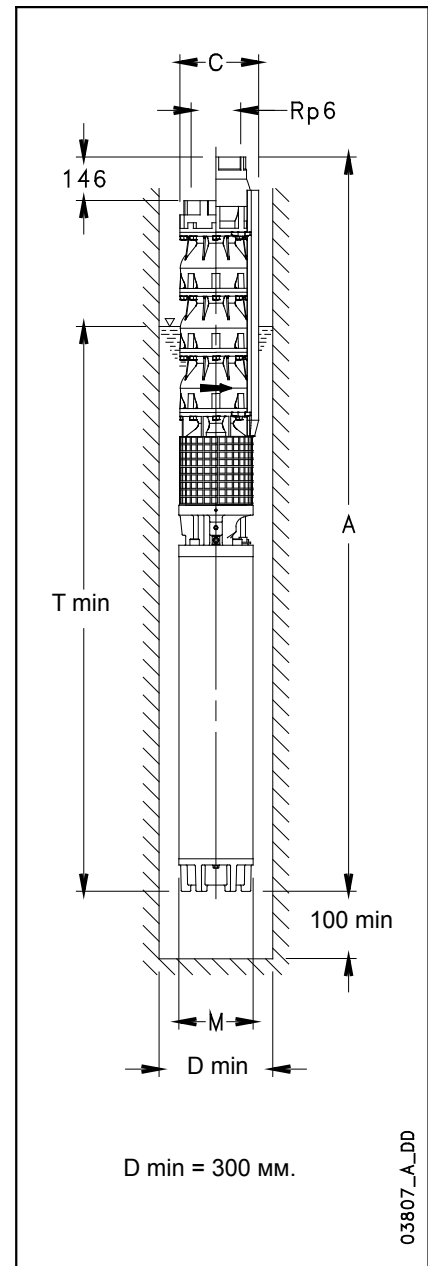
ТИП НАСОСА	НОМИН. МОЩНОСТЬ кВт	Q = ПОДАЧА						
		л/мин	0	1000	2000	3000	4000	5000
		м³/ч	0	60	120	180	240	300
		H = ОБЩИЙ НАПОР В МЕТРАХ ВОДЯНОГО СТОЛБА						
Z10220 08/2B	185	351	328	305	277	223	138	
Z10220 08	220	367	343	321	294	241	160	
Z10220 09/2B	220	399	373	347	316	255	160	
Z10220 09/1A	220	410	383	357	328	267	173	
Z10220 10/2B	260	446	416	387	353	285	179	
Z10220 10	260	460	428	400	368	300	200	
Z10220 11/2B	260	488	456	423	386	312	196	
Z10220 11	300	505	471	440	405	330	220	
Z10220 12/2B	300	536	500	465	425	344	218	
Z10220 12	300	549	512	478	440	358	235	

z10220-2p50-3_a_th

РАЗМЕРЫ И ВЕС

ТИП НАСОСА	НОМИН. МОЩНОСТЬ кВт	РАЗМЕРЫ (мм)				ВЕС кг (3)
		A (4)	C (1)	M	T (2)	
Z10220 08/2B-L12W	185	3993	283	276	4639	741
Z10220 08-L12W	220	4143	283	276	4789	805
Z10220 09/2B-L12W	220	4359	283	276	4789	824
Z10220 09/1A-L12W	220	4359	283	276	4789	824
Z10220 10/2B-L12W	260	4725	283	276	4939	907
Z10220 10-L12W	260	4725	283	276	4939	907
Z10220 11/2B-L12W	260	4941	283	276	4939	927
Z10220 11-L12W	300	5091	283	276	5089	992
Z10220 12/2B-L12W	300	5307	283	276	5089	1011
Z10220 12-L12W	300	5307	283	276	5089	1011

z10220-2p50-3_a_td

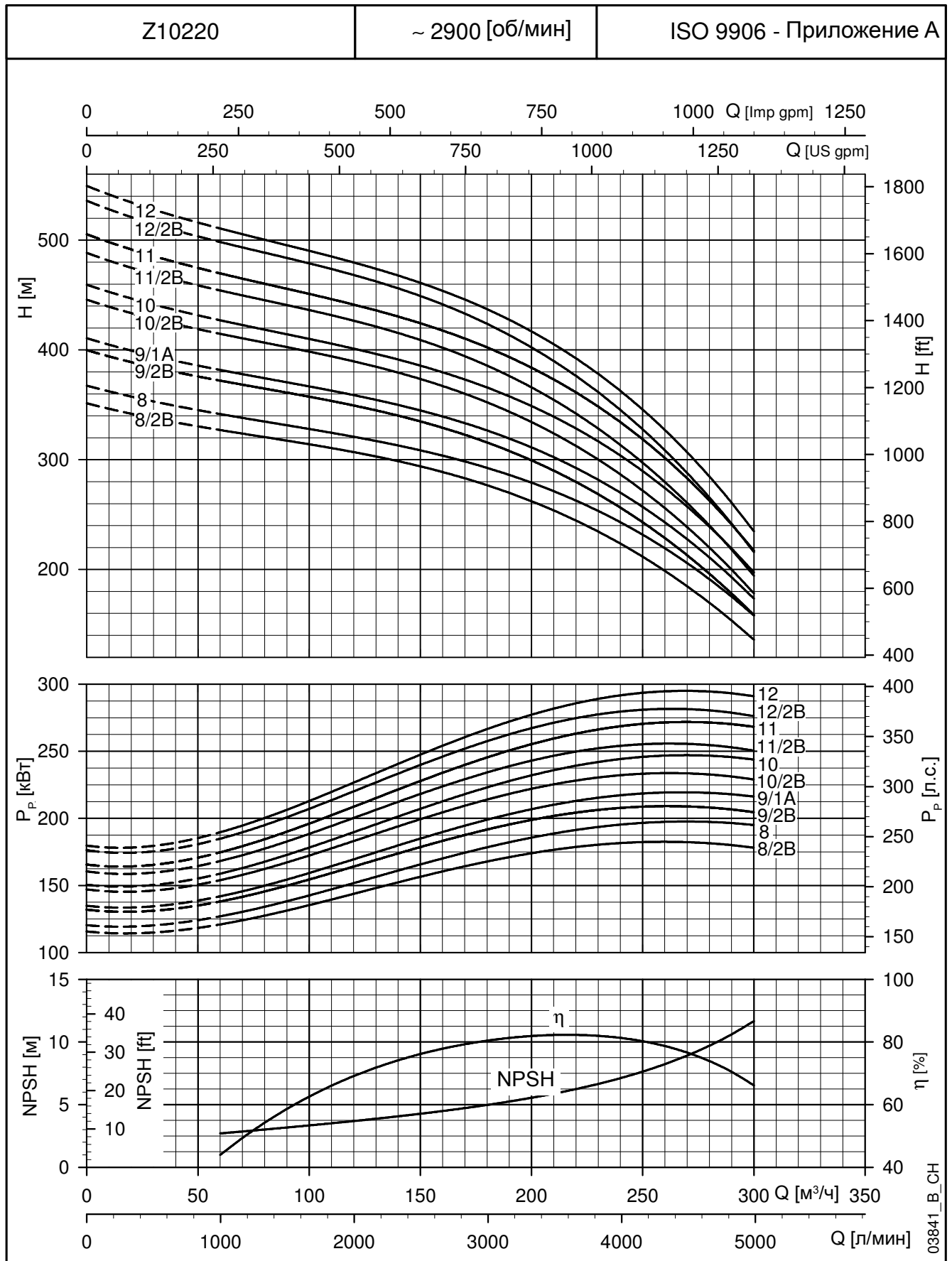


D min = 300 мм.

03807_A_DD

- 1) Максимальный диаметр электронасоса с двумя кабелями.
При одном кабеле C = 280 мм, если насос соединен с двигателем L12W.
- 2) T min соответствует макс. скорости потока между насосом и трубой скважины 4,5 м/с.
При бдльших скоростях обращайтесь к нашему торговому представителю.
- 3) Без кабелей.
- 4) Для исполнений без обратного клапана необходимо от размера A отнять 146 мм, а от веса – 8,3 кг.

**СЕРИЯ Z10220, ОТ 8 ДО 12 СТУПЕНЕЙ.
РАБОЧИЕ ХАРАКТЕРИСТИКИ ПРИ 50 Гц**



Характеристики приведены для жидкостей с плотностью $\rho = 1.0 \text{ кг/дм}^3$ и кинематической вязкостью $\nu = 1 \text{ мм}^2/\text{сек}$.

СЕРИЯ Z10275, ОТ 1 ДО 3 СТУПЕНЕЙ. РАБОЧИЕ ХАРАКТЕРИСТИКИ ПРИ 50 Гц

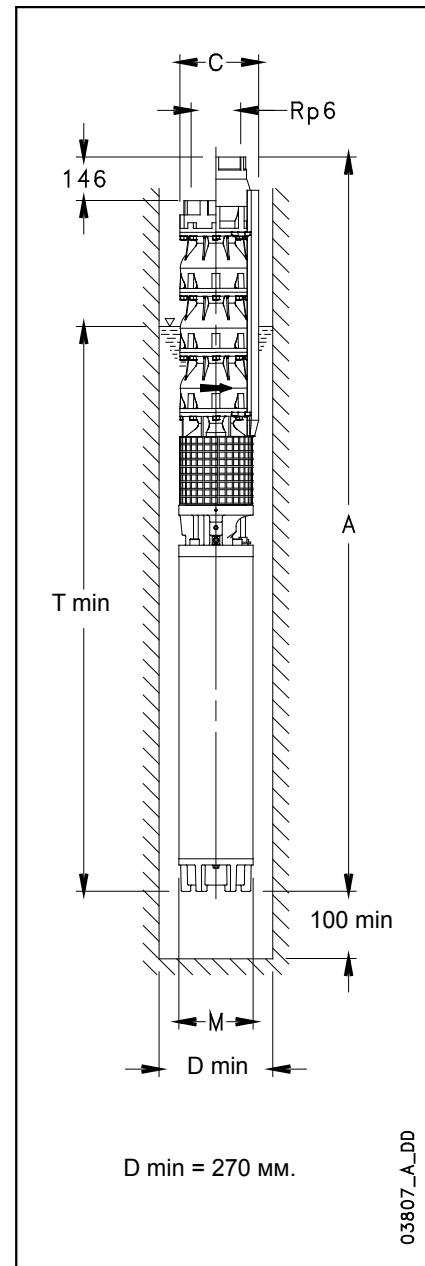
ТИП НАСОСА	НОМИН. МОЩНОСТЬ кВт	Q = ПОДАЧА						
		л/мин	0	1333	2500	3667	4667	5833
		м³/ч	0	80	150	220	280	350
		H = ОБЩИЙ НАПОР В МЕТРАХ ВОДЯНОГО СТОЛБА						
Z10275 01/1B	18,5	33	29,7	26,6	22,6	16,5		
Z10275 01/1A	22	37,5	34,1	31	27,5	22,2	12,3	
Z10275 01	30	41,6	38,6	35,9	32,6	28,5	18,6	
Z10275 02/2B	37	67	60,3	54	46,1	34		
Z10275 02/2A	45	75,7	69,2	62,9	56	45,4	26	
Z10275 02	55	82,6	76,7	71	64,6	56,4	36,5	
Z10275 03/2B	60	107,8	98,3	89,2	78	61,8		
Z10275 03/3A	67	113,6	103,8	94,3	84,1	68,2	39	
Z10275 03/1A	75	120,5	111,3	102,6	92,5	79	50	
Z10275 03	83	123,9	115,1	106,8	97	84,6	54,8	

z10275-2p50-1_a_th

РАЗМЕРЫ И ВЕС

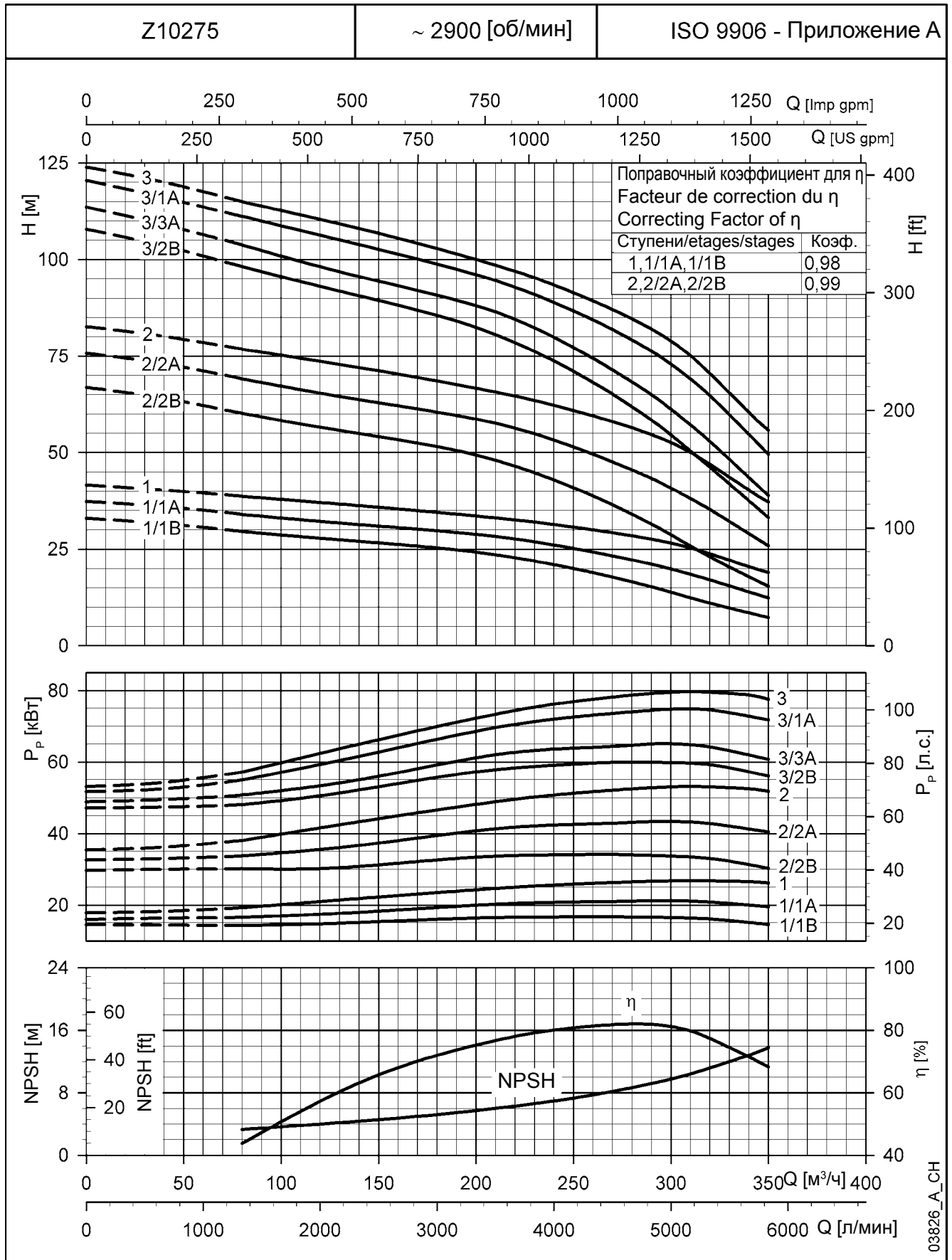
ТИП НАСОСА	НОМИН. МОЩНОСТЬ кВт	РАЗМЕРЫ (мм)				ВЕС кг (3)
		A (4)	C (1)	M	T (2)	
Z10275 01/1B-L6W	18,5	1608	258	144	3803	122
Z10275 01/1A-L6W	22	1648	258	144	3843	125
Z10275 01-L6W	30	1856	258	144	4051	142
Z10275 02/2B-L6W	37	2172	258	144	4151	180
Z10275 02/2A-L8W	45	2116	258	192	4095	248
Z10275 02-L8W	55	2246	258	192	4225	274
Z10275 03/2B-L8W	60	2512	258	192	4275	304
Z10275 03/3A-L8W	67	2602	258	192	4365	322
Z10275 03/1A-L8W	75	2692	258	192	4455	339
Z10275 03-L8W	83	2752	258	192	4515	352

z10275-2p50-1_a_td



- 1) Максимальный диаметр электронасоса с двумя кабелями.
При одном кабеле C = 255 мм, если насос соединен с двигателем L6W,
C = 255 мм, если насос соединен с двигателем L8W.
- 2) T min соответствует макс. скорости потока между насосом и трубой скважины 4,5 м/с.
При больших скоростях обращайтесь к нашему торговому представителю.
- 3) Без кабелей.
- 4) Для исполнений без обратного клапана необходимо от размера A отнять 146 мм, а от веса – 8,8 кг.

**СЕРИЯ Z10275, ОТ 1 ДО 3 СТУПЕНЕЙ.
РАБОЧИЕ ХАРАКТЕРИСТИКИ ПРИ 50 Гц**

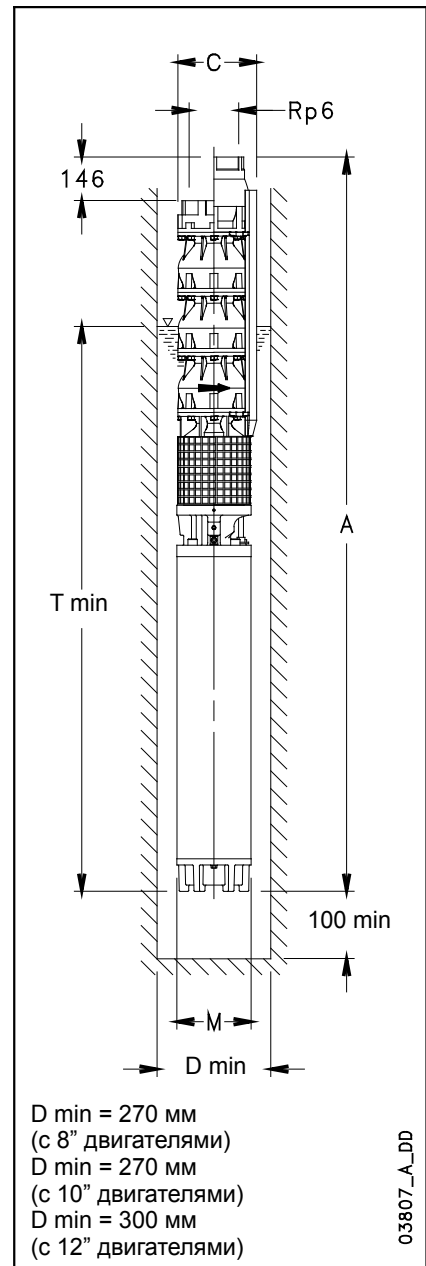


Характеристики приведены для жидкостей с плотностью $\rho = 1.0 \text{ кг/дм}^3$ и кинематической вязкостью $\nu = 1 \text{ мм}^2/\text{сек}$.

СЕРИЯ Z10275, ОТ 4 ДО 7 СТУПЕНЕЙ. РАБОЧИЕ ХАРАКТЕРИСТИКИ ПРИ 50 Гц

ТИП НАСОСА	НОМИН. МОЩНОСТЬ кВт'	Q = ПОДАЧА						
		л/мин	0	1333	2500	3667	4667	5833
		м³/ч	0	80	150	220	280	350
		H = ОБЩИЙ НАПОР В МЕТРАХ ВОДЯНОГО СТОЛБА						
Z10275 04/3A	93,0	154	142	130	116	96	58	
Z10275 04/2A	110	162	150	138	124	105	67	
Z10275 04	110	169	157	146	132	116	77	
Z10275 05/3A	130	202	186	171	154	130	82	
Z10275 05	150	212	197	183	167	146	98	
Z10275 06/3A	150	242	224	206	186	157	100	
Z10275 06	185	253	235	218	199	174	116	
Z10275 07/2A	185	288	267	246	223	192	124	
Z10275 07	185	297	276	257	233	205	138	

z10275-2p50-2_a_th



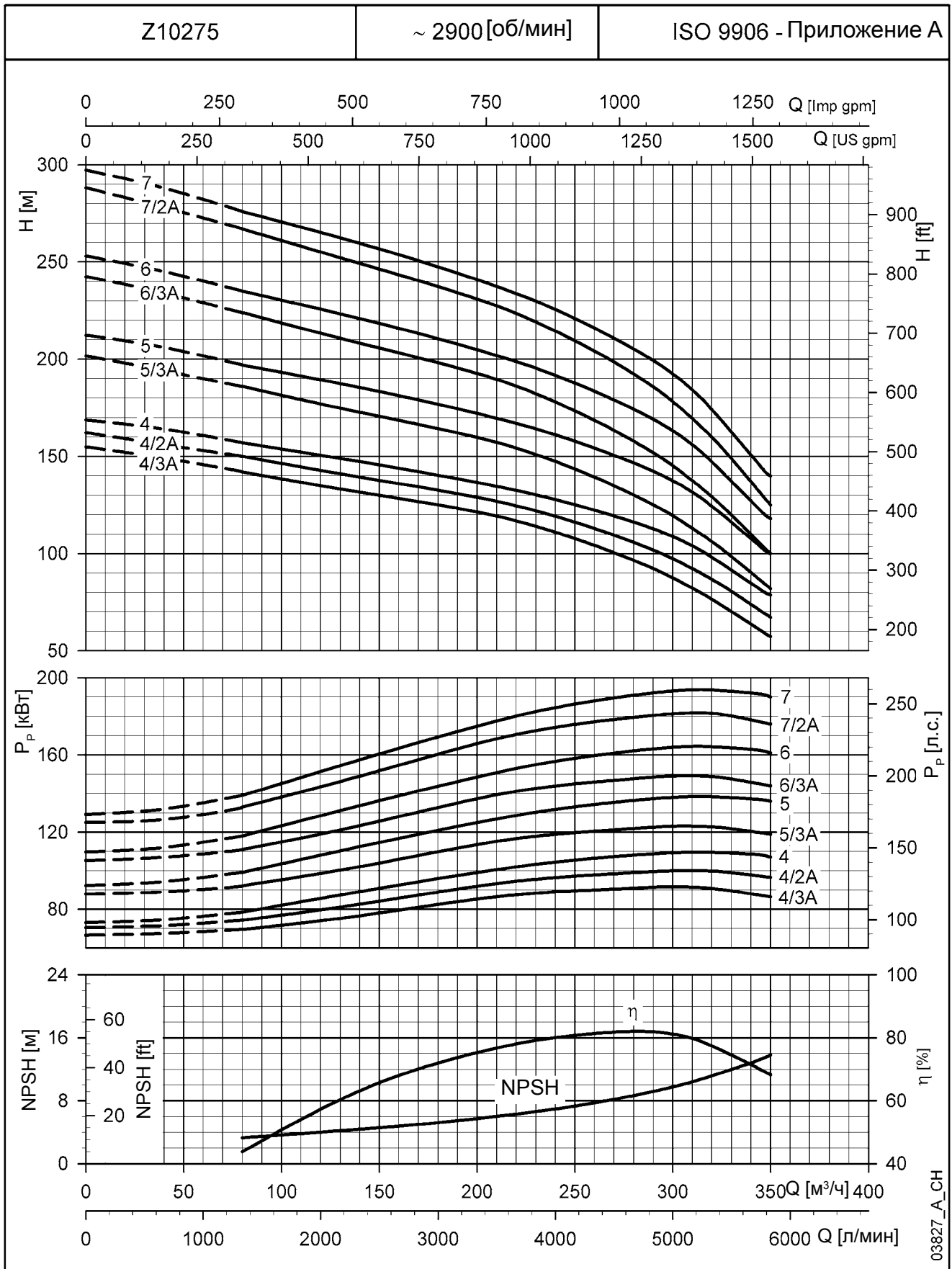
РАЗМЕРЫ И ВЕС

ТИП НАСОСА	НОМИН. МОЩНОСТЬ кВт	РАЗМЕРЫ (мм)				ВЕС кг (3)
		A (4)	C (1)	M	T (2)	
Z10275 04/3A-L8W	93	3108	258	192	4655	397
Z10275 04/2A-L10W	110	3092	259	236	4602	513
Z10275 04-L10W	110	3092	259	236	4602	513
Z10275 05/3A-L10W	130	3458	259	236	4752	579
Z10275 05-L10W	150	3588	259	236	4882	618
Z10275 06/3A-L10W	150	3804	259	236	4882	638
Z10275 06-L12W	185	3561	283	276	4639	703
Z10275 07/2A-L12W	185	3777	283	276	4639	723
Z10275 07-L12W	185	3777	283	276	4639	723

z10275-2p50-2_a_td

- 1) Максимальный диаметр электронасоса с двумя кабелями.
При одном кабеле C = 255 мм, если насос соединен с двигателем L8W,
C = 255 мм, если насос соединен с двигателем L10W, C = 280 мм, если насос соединен с двигателем L12W.
- 2) T min соответствует макс. скорости потока между насосом и трубой скважины 4,5 м/с.
При больших скоростях обращайтесь к нашему торговому представителю.
- 3) Без кабелей.
- 4) Для исполнений без обратного клапана необходимо от размера A отнять 146 мм, а от веса – 8,8 кг.

**СЕРИЯ Z10275, ОТ 4 ДО 7 СТУПЕНЕЙ.
РАБОЧИЕ ХАРАКТЕРИСТИКИ ПРИ 50 Гц**



Характеристики приведены для жидкостей с плотностью $\rho = 1.0 \text{ кг/дм}^3$ и кинематической вязкостью $\nu = 1 \text{ мм}^2/\text{сек}$.

**СЕРИЯ Z10275, ОТ 8 ДО 11 СТУПЕНЕЙ.
РАБОЧИЕ ХАРАКТЕРИСТИКИ ПРИ 50 Гц**

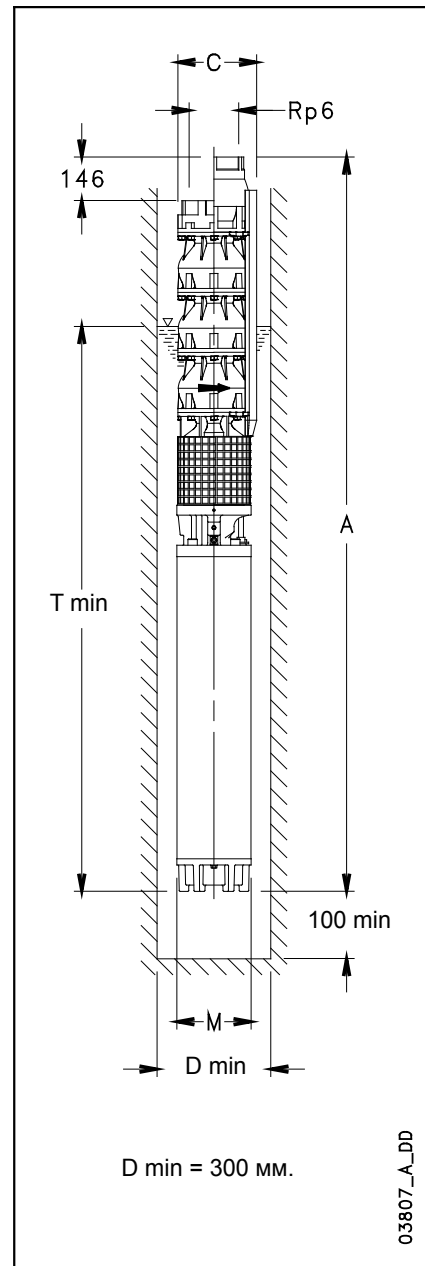
ТИП НАСОСА	НОМИН. МОЩНОСТЬ кВт	Q = ПОДАЧА						
		л/мин	0	1333	2500	3667	4667	5833
		м³/ч	0	80	150	220	280	350
		H = ОБЩИЙ НАПОР В МЕТРАХ ВОДЯНОГО СТОЛБА						
Z10275 08/2B	220	324	299	276	248	217	143	
Z10275 08/1A	220	336	312	289	263	229	152	
Z10275 09/3A	260	372	344	317	287	247	160	
Z10275 09	260	382	355	330	300	264	177	
Z10275 10/3A	260	413	382	352	319	275	179	
Z10275 10	300	426	396	368	335	294	199	
Z10275 11/1A	300	464	430	399	363	316	211	

z10275-2p50-3_a_th

РАЗМЕРЫ И ВЕС

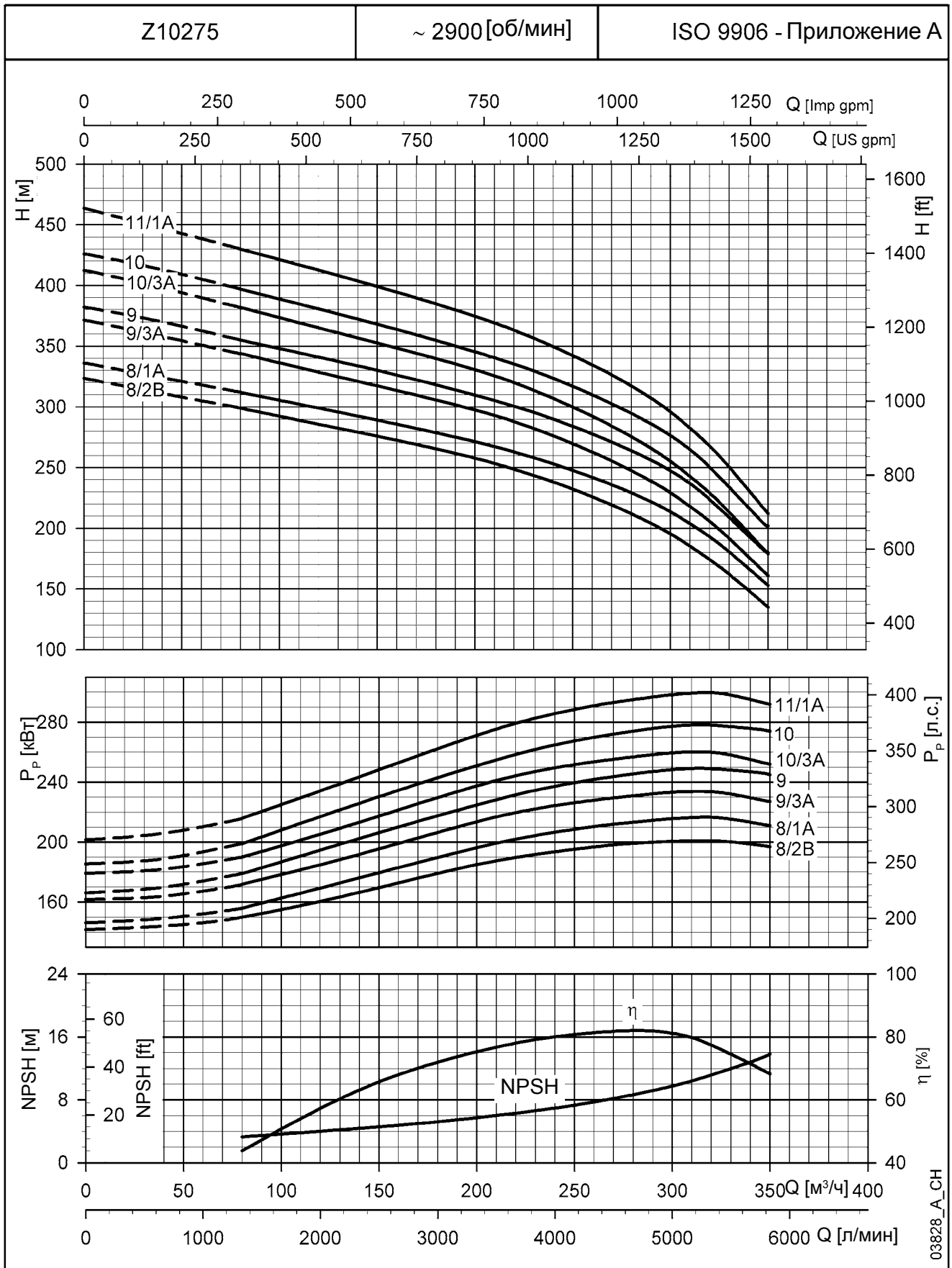
ТИП НАСОСА	НОМИН. МОЩНОСТЬ кВт	РАЗМЕРЫ (мм)				ВЕС кг (3)
		A (4)	C (1)	M	T (2)	
Z10275 08/2B-L12W	220	4143	283	276	4789	806
Z10275 08/1A-L12W	220	4143	283	276	4789	806
Z10275 09/3A-L12W	260	4509	283	276	4939	890
Z10275 09-L12W	260	4509	283	276	4939	890
Z10275 10/3A-L12W	260	4725	283	276	4939	909
Z10275 10-L12W	300	4875	283	276	5089	974
Z10275 11/1A-L12W	300	5091	283	276	5089	994

z10275-2p50-3_a_td



03807_A_DD

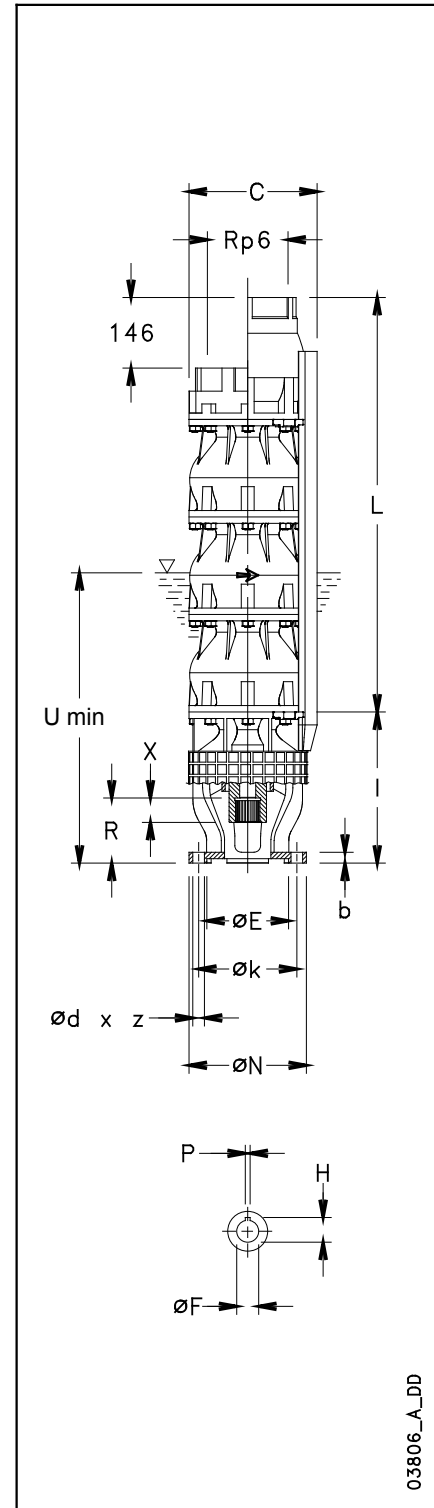
- 1) Максимальный диаметр электронасоса с двумя кабелями.
При одном кабеле C = 280 мм, если насос соединен с двигателем L12W.
- 2) T min соответствует макс. скорости потока между насосом и трубой скважины 4,5 м/с.
При бoльших скоростях обращайтесь к нашему торговому представителю.
- 3) Без кабелей.
- 4) Для исполнений без обратного клапана необходимо от размера A отнять 146 мм, а от веса – 8,8 кг.

**СЕРИЯ Z10275, ОТ 8 ДО 11 СТУПЕНЕЙ.
РАБОЧИЕ ХАРАКТЕРИСТИКИ ПРИ 50 Гц**


Характеристики приведены для жидкостей с плотностью $\rho = 1.0 \text{ кг/дм}^3$ и кинематической вязкостью $\nu = 1 \text{ мм}^2/\text{сек}$.

НАСОСЫ СЕРИИ Z10150 РАЗМЕРЫ И ВЕС

ТИП НАСОСА	МАКС. МОЩНОСТЬ, ПОТРЕБЛЯЕМАЯ НАСОСОМ кВт	РАЗМЕРЫ (мм)			ВЕС кг (3)	МИН. Ø СКВАЖИНЫ мм
		L (4)	C (1)	U (2)		
Z10150 01/1C-6	10,3	442	258	1600	48,1	270
Z10150 01/1B-6	12,8	442	258	1600	48,1	270
Z10150 01/1A-6	14,8	442	258	1600	48,1	270
Z10150 02/2C-6	20,5	658	258	1600	68,8	270
Z10150 02/2B-6	25,7	658	258	1600	68,8	270
Z10150 02/2A-6	29,6	658	258	1600	68,8	270
Z10150 03/2C-6	36,2	874	258	1600	89,5	270
Z10150 03/2B-8	41,3	874	258	1600	89,8	270
Z10150 03/2A-8	44,4	874	258	1600	89,8	270
Z10150 03-8	46,9	874	258	1600	89,8	270
Z10150 04/2C-8	51,8	1090	258	1600	110,5	270
Z10150 04/2B-8	57,0	1090	258	1600	110,5	270
Z10150 04-8	62,6	1090	258	1600	110,5	270
Z10150 05/2C-8	67,4	1306	258	1600	131,2	270
Z10150 05/2B-8	72,6	1306	258	1600	131,2	270
Z10150 05-8	78,2	1306	258	1600	131,2	270
Z10150 06/2C-8	83,0	1522	258	1600	151,9	270
Z10150 06/1B-8	91,0	1522	258	1600	151,9	270
Z10150 06-10	93,8	1522	258	1600	156,8	270
Z10150 07/3B-10	101,1	1738	258	1600	177,5	270
Z10150 07/1B-10	106,7	1738	258	1600	177,5	270
Z10150 08/3B-10	116,7	1954	258	1600	198,2	270
Z10150 08-10	125,1	1954	258	1600	198,2	270
Z10150 09/3B-10	132,4	2170	258	1600	218,9	270
Z10150 09-10	140,8	2170	258	1600	218,9	270
Z10150 10-12	156,4	2386	271	1600	240,4	300
Z10150 11-12	172,0	2602	271	1600	261,1	300
Z10150 12-12	187,7	2818	271	1600	281,8	300



СОЕДИНЕНИЕ С ДВИГАТЕЛЕМ

z10150p-50_b_td

СОЕДИНЕНИЕ С ДВИГАТЕЛЕМ	РАЗМЕРЫ (мм)							
	N	k	d	z	b	E ^{H7}	R	I
6" (NEMA)	182	111,2	13,5	4	17	76,2	73	263
8" (NEMA)	182	152,4	18	4	17	127	101,45	263
10"	232	190,5	22	4	15	127	101,45	300
12"	232	190,5	22	4	15	127	126,85	300

МУФТА	РАЗМЕРЫ (мм)			
	КОЛИЧЕСТВО ЗУБЬЕВ	Зубья по стандарту NEMA ДЕЛИТЕЛЬНЫЙ ДИАМЕТР	УГОЛ ДАВЛЕНИЯ	X
6" (NEMA)	15	16/32	30°	20
8" (NEMA)	23	16/32	30°	38

МУФТА	РАЗМЕРЫ (мм)			
	F ^{+0.084 +0.059}	H ^{+0.1}	P ^{+0.05 +0.02}	X
10"	42,85	47,6	9,5	84
12"	49.212	54,5	12,7	95

z10-mtcn-50_b_td

03806_A_DD

- 1) Максимальный диаметр насоса с двумя кабелями.
- 2) U min соответствует макс. скорости потока между насосом и трубой скважины 4,5 м/с.
- 3) Вес с обратным клапаном. Для исполнений без обратного клапана необходимо отнять от веса 8,3 кг.
- 4) В случае исполнений без обратного клапана необходимо уменьшить на 146 мм.

НАСОСЫ СЕРИИ Z10220 РАЗМЕРЫ И ВЕС

ТИП НАСОСА	МАКС. МОЩНОСТЬ, ПОТРЕБЛЯЕМАЯ НАСОСОМ кВт	РАЗМЕРЫ (мм)			ВЕС кг ⁽³⁾	МИН. Ø СКВАЖИНЫ мм
		L ⁽⁴⁾	C ⁽¹⁾	U ⁽²⁾		
Z10220 01/1C-6	14,6	442	258	2900	47,3	270
Z10220 01/1B-6	18	442	258	2900	47,3	270
Z10220 01/1A-6	21,5	442	258	2900	47,3	270
Z10220 01-6	24	442	258	2900	47,3	270
Z10220 02/2C-6	29,2	658	258	2900	66,6	270
Z10220 02/2B-6	36	658	258	2900	66,6	270
Z10220 02/2A-8	43	658	258	2900	66,9	270
Z10220 02-8	48	658	258	2900	66,9	270
Z10220 03/2B-8	60	874	258	2900	86,2	270
Z10220 03/2A-8	67	874	258	2900	86,2	270
Z10220 03-8	72	874	258	2900	86,2	270
Z10220 04/2B-8	84	1090	258	2900	105,5	270
Z10220 04/2A-8	91	1090	258	2900	105,5	270
Z10220 04-10	96	1090	258	2900	110,4	270
Z10220 05/2B-10	108	1306	258	2900	129,7	270
Z10220 05-10	120	1306	258	2900	129,7	270
Z10220 06/2B-10	132	1522	258	2900	149	270
Z10220 06-10	144	1522	258	2900	149	270
Z10220 07/2B-12	156	1738	271	2900	169,1	300
Z10220 07-12	168	1738	271	2900	169,1	300
Z10220 08/2B-12	180	1954	271	2900	188,4	300
Z10220 08-12	192	1954	271	2900	188,4	300
Z10220 09/2B-12	204	2170	271	2900	207,7	300
Z10220 09/1A-12	213,5	2170	271	2900	207,7	300
Z10220 10/2B-12	228	2386	271	2900	227	300
Z10220 10-12	240	2386	271	2900	227	300
Z10220 11/2B-12	252	2602	271	2900	246,3	300
Z10220 11-12	264	2602	271	2900	246,3	300
Z10220 12/2B-12	276	2818	271	2900	265,6	300
Z10220 12-12	288	2818	271	2900	265,6	300

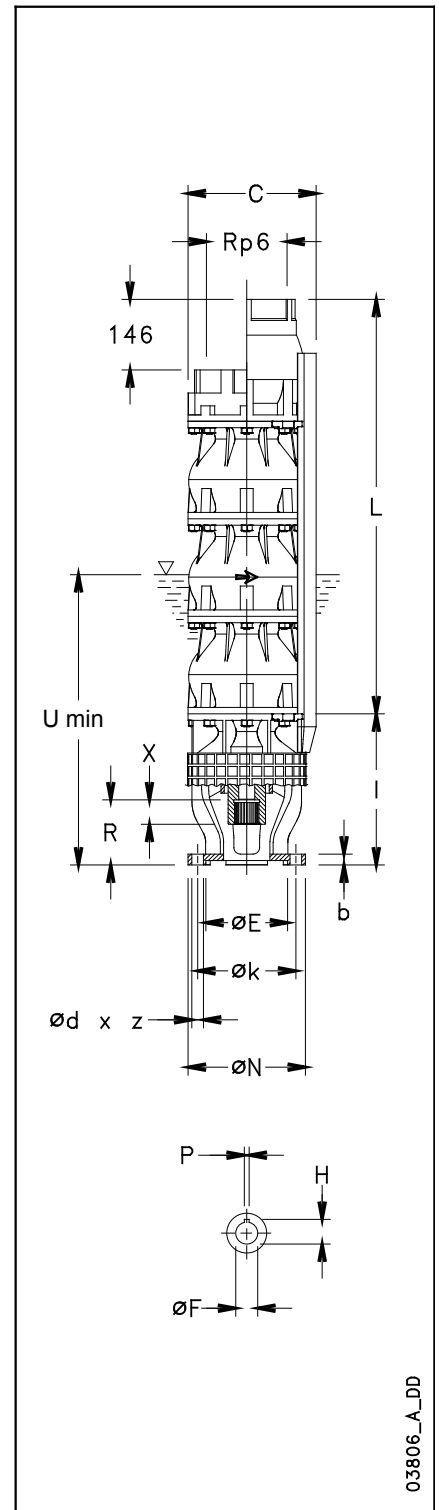
СОЕДИНЕНИЕ С ДВИГАТЕЛЕМ

z10220p-50_b_td

СОЕДИНЕНИЕ С ДВИГАТЕЛЕМ	РАЗМЕРЫ (мм)							
	N	k	d	z	b	E ^{H7}	R	I
6" (NEMA)	182	111,2	13,5	4	17	76,2	73	263
8" (NEMA)	182	152,4	18	4	17	127	101,45	263
10"	232	190,5	22	4	15	127	101,45	300
12"	232	190,5	22	4	15	127	126,85	300

МУФТА	РАЗМЕРЫ (мм)			
	КОЛИЧЕСТВО ЗУБЬЕВ	Зубья по стандарту NEMA		X
		ДЕЛИТЕЛЬНЫЙ ДИАМЕТР	УГОЛ ДАВЛЕНИЯ	
6" (NEMA)	15	16/32	30°	20
8" (NEMA)	23	16/32	30°	38

МУФТА	РАЗМЕРЫ (мм)			
	F ^{+0.084 +0.059}	H ^{+0.1}	P ^{+0.05 +0.02}	X
10"	42,85	47,6	9,5	84
12"	49.212	54,5	12,7	95



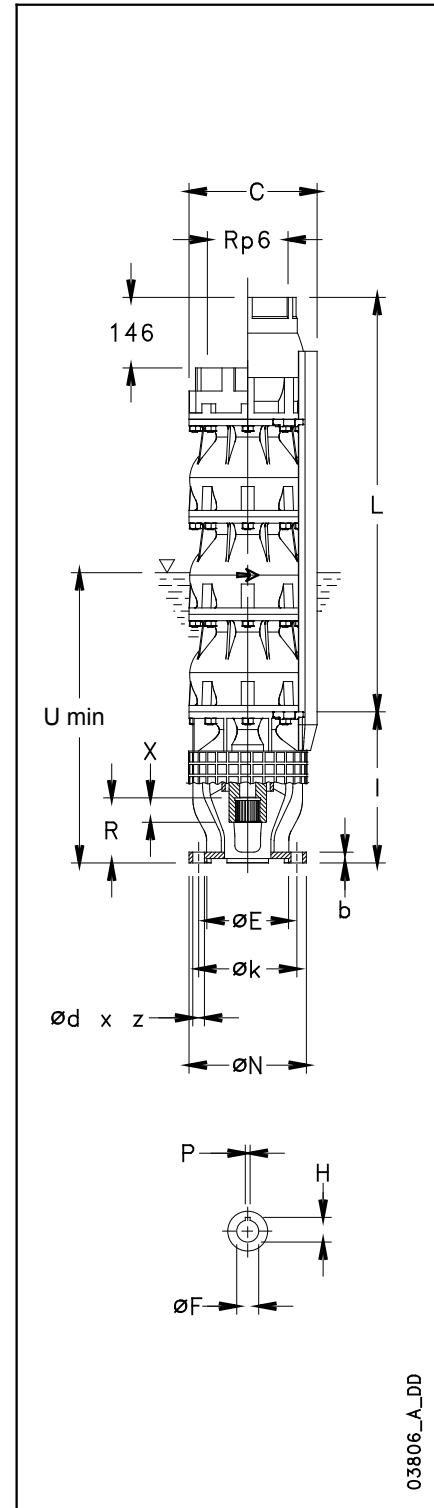
03806_A_DD

z10-mtcn-50_b_td

- 1) Максимальный диаметр насоса с двумя кабелями.
- 2) U min соответствует макс. скорости потока между насосом и трубой скважины 4,5 м/с.
- 3) Вес с обратным клапаном. Для исполнений без обратного клапана необходимо отнять от веса 8,3 кг.
- 4) В случае исполнений без обратного клапана необходимо уменьшить на 146 мм.

НАСОСЫ СЕРИИ Z10275 РАЗМЕРЫ И ВЕС

ТИП НАСОСА	МАКС. МОЩНОСТЬ, ПОТРЕБЛЯЕМАЯ НАСОСОМ кВт	РАЗМЕРЫ (мм)			ВЕС кг (3)	МИН. Ø СКВАЖИНЫ мм
		L (4)	C (1)	U (2)		
Z10275 01/1B-6	17,3	442	258	2900	47,4	270
Z10275 01/1A-6	21,9	442	258	2900	47,4	270
Z10275 01-6	26,9	442	258	2900	47,4	270
Z10275 02/2B-6	34,6	658	258	2900	66,9	270
Z10275 02/2A-8	43,8	658	258	2900	67,2	270
Z10275 02-8	53,8	658	258	2900	67,2	270
Z10275 03/2B-8	61,5	874	258	2900	86,7	270
Z10275 03/3A-8	65,7	874	258	2900	86,7	270
Z10275 03/1A-8	75,7	874	258	2900	86,7	270
Z10275 03-8	80,7	874	258	2900	86,7	270
Z10275 04/3A-8	92,6	1090	258	2900	106,2	270
Z10275 04/2A-10	97,6	1090	258	2900	111,1	270
Z10275 04-10	107,6	1090	258	2900	111,1	270
Z10275 05/3A-10	119,5	1306	258	2900	130,6	270
Z10275 05-10	134,5	1306	258	2900	130,6	270
Z10275 06/3A-10	146,4	1522	258	2900	150,1	270
Z10275 06-12	161,4	1522	271	2900	150,1	300
Z10275 07/2A-12	178,3	1738	271	2900	170,4	300
Z10275 07-12	188,3	1738	271	2900	170,4	300
Z10275 08/2B-12	196,0	1954	271	2900	189,9	300
Z10275 08/1A-12	210,2	1954	271	2900	189,9	300
Z10275 09/3A-12	227,1	2170	271	2900	209,4	300
Z10275 09-12	242,1	2170	271	2900	209,4	300
Z10275 10/3A-12	254,0	2386	271	2900	228,9	300
Z10275 10-12	269,0	2386	271	2900	228,9	300
Z10275 11/1A-12	290,9	2602	271	2900	248,4	300



СОЕДИНЕНИЕ С ДВИГАТЕЛЕМ

z10275p-50_b_td

СОЕДИНЕНИЕ С ДВИГАТЕЛЕМ	РАЗМЕРЫ (мм)							
	N	k	d	z	b	E ^{H7}	R	I
6" (NEMA)	182	111,2	13,5	4	17	76,2	73	263
8" (NEMA)	182	152,4	18	4	17	127	101,45	263
10"	232	190,5	22	4	15	127	101,45	300
12"	232	190,5	22	4	15	127	126,85	300

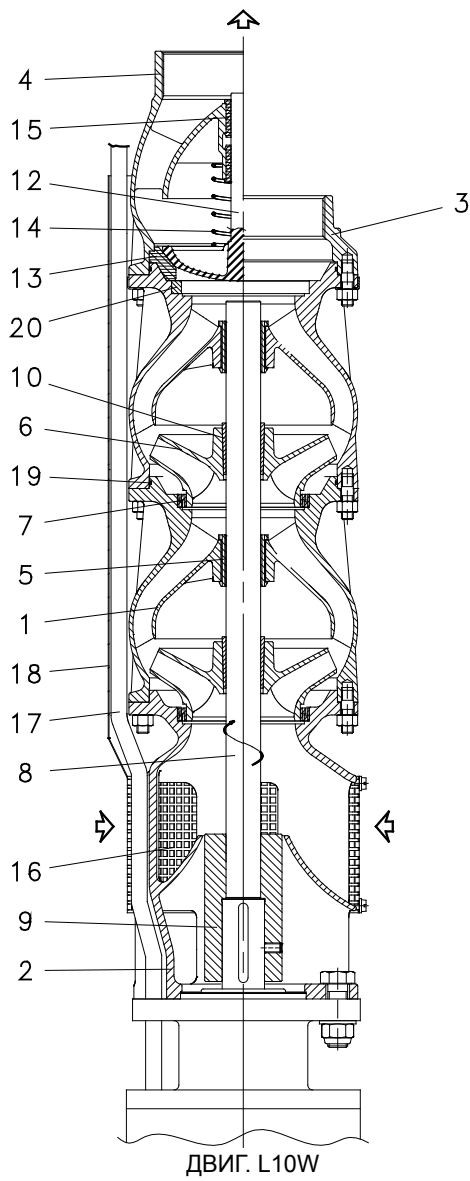
МУФТА	РАЗМЕРЫ (мм)			
	КОЛИЧЕСТВО ЗУБЬЕВ	Зубья по стандарту NEMA ДЕЛИТЕЛЬНЫЙ ДИАМЕТР	УГОЛ ДАВЛЕНИЯ	X
6" (NEMA)	15	16/32	30°	20
8" (NEMA)	23	16/32	30°	38

МУФТА	РАЗМЕРЫ (мм)			
	F ^{+0.084 +0.059}	H ^{+0.1}	P ^{+0.05 +0.02}	X
10"	42,85	47,6	9,5	84
12"	49.212	54,5	12,7	95

z10-mtcn-50_b_td

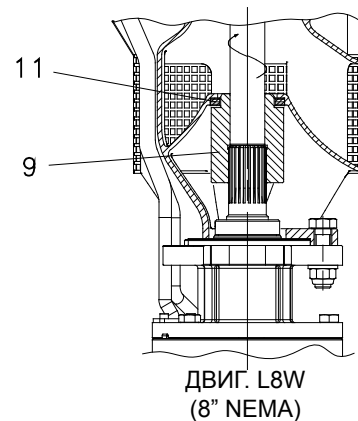
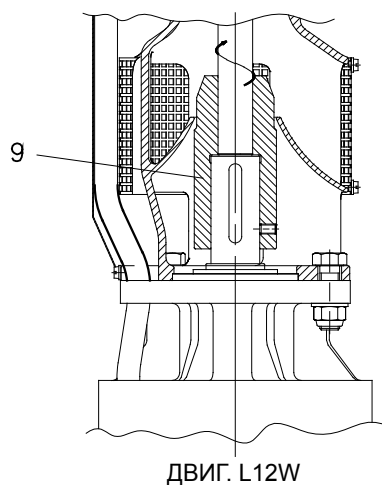
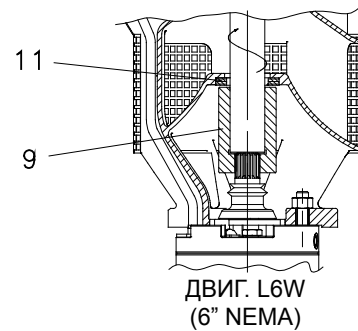
- 1) Максимальный диаметр насоса с двумя кабелями.
- 2) U min соответствует макс. скорости потока между насосом и трубой скважины 4,5 м/с.
- 3) Вес с обратным клапаном. Для исполнений без обратного клапана необходимо отнять от веса 8,8 кг.
- 4) В случае исполнений без обратного клапана необходимо уменьшить на 146 мм.

НАСОСЫ СЕРИИ Z10 НАСОС В РАЗРЕЗЕ И ПЕРЕЧЕНЬ ОСНОВНЫХ ДЕТАЛЕЙ



№	ОПИСАНИЕ
1	Корпус ступеней
2	Нижняя всасывающая опора
3	Напорный патрубок
4	Корпус клапана
5	Подшипник втулки
6	Рабочее колесо
7	Кольцо износа
8	Вал
9	Муфта
10	Стопорная втулка рабочего колеса
11	Упорное кольцо
12	Тарелка клапана
13	Седло клапана
14	Пружина клапана
15	Направляющая клапана
16	Всасывающий фильтр
17	Кабель
18	Планка защиты кабеля
19	Уплотнительное кольцо
20	Промежуточное кольцо

z10-2p50_a_tp



Скважинные насосы 12"

Серии Z12340 Z12420



ОТРАСЛИ

СЕЛЬСКОЕ ХОЗЯЙСТВО, ПРОМЫШЛЕННОСТЬ, ВОДОСНАБЖЕНИЕ

ПРИМЕНЕНИЕ

- Водоснабжение из глубоких скважин.
- Повышение давления и водоснабжение в промышленных и бытовых системах.
- Перекачивание воды в резервуары.
- Системы промывки и пожаротушения.
- Контроль и понижение уровня грунтовых вод.
- Системы орошения.

ТЕХНИЧЕСКИЕ ХАРАКТЕРИСТИКИ НАСОС

- **Подача:** до 520 м³/ч.
- **Напор:** до 450 м.
- Максимальный диаметр насоса (включая 2 планки защиты кабеля): 302 мм.
- Максимальная глубина погружения электронасосов: 350 м – с двигателями L8W, L10W и L12W.
- Максимально допустимая концентрация песка в воде: 50 г/м³; возможна также эксплуатация при содержании песка до 100 г/м³, если допускается повышенный износ проточной части насоса.
- Работа в горизонтальном положении: рекомендуется минимальный наклон электронасоса в 3° относительно горизонтальной оси.
- Стандартный напорный патрубок: 8" NPT по стандарту API.
- Мощность двигателя: от 30 до 350 кВт.
- Электронасосы мощностью до 300 кВт поставляются с двигателями Lowara серии LW. При необходимости большей мощности обращайтесь к торговым представителям.

ЭЛЕКТРОДВИГАТЕЛЬ

- Двигатели L8W, L10W и L12W: трехфазные водонаполненные асинхронные с перематываемой обмоткой.
- **Трехфазное исполнение:**
L8W: от 30 до 93 кВт, 380-415 В, 50 Гц.
L10W: от 93 до 150 кВт, 380-415 В, 50 Гц.
L12W: от 185 до 300 кВт, 380-415 В, 50 Гц.
- Предельно допустимое отклонение напряжения от номинального: L8W, L10W и L12W – 400 В ±10%.
- **Работа в горизонтальном положении:**
двигатели L8W, L10W и L12W всех исполнений могут работать в горизонтальном положении, при условии что осевое усилие, создаваемое рабочими колесами, направлено от насоса к электродвигателю.

- Максимальное число включений в час: 10 (L8W), 8 (L10W), 4 (L12W).
- Максимальная температура воды, омывающей двигатель: L8W, L10W и L12W – 30°C.
- **Специальные исполнения:** материалы изготовления – **AISI 316** или **дуплексная** сталь; исполнение **HT** для высоких температур (до 60°C) или для использования с преобразователем частоты.

КОНСТРУКТИВНЫЕ ХАРАКТЕРИСТИКИ НАСОС

- Прочный и легкий, простой в обслуживании и устойчивый к коррозии.
- **Рабочие колеса и диффузоры** из литой нержавеющей стали.
- Напорный патрубок и детали соединения двигателя из литой нержавеющей стали.
- Встроенный обратный клапан из нержавеющей стали с возвратной пружиной.
- Вал из нержавеющей стали.
- Специальные подшипники вала и износные кольца гарантируют высокую надежность и неизменные характеристики в течение всего срока эксплуатации.
- Современная гидравлическая конструкция обеспечивает высокий КПД и низкое потребление энергии.
- **Специальные исполнения:** ZR12 из дуплексной нержавеющей стали.
- Присоединения двигателя по стандарту **NEMA** для двигателей 8", шпоночные соединения для более высоких мощностей (10" и 12").

ПРИНАДЛЕЖНОСТИ

- Соединительные фланцы.
- Шкафы управления.
- Погружные кабели.
- Охлаждающие кожухи.
- Датчики температуры **PT 100 / PTC**.

ТАБЛИЦА МАТЕРИАЛОВ ДЛЯ НАСОСОВ Z12

ДЕТАЛЬ	МАТЕРИАЛ	ССЫЛКИ НА СТАНДАРТЫ	
		ЕВРОПА	США
Напорный патрубок / Корпус клапана	Нержавеющая сталь	EN 10213-4-GX5CrNi19-10 (1.4308)	A744-CF 8
Клапан	Нержавеющая сталь	EN 10213-4-GX5CrNi19-10 (1.4308)	A744-CF 8
Прокладка клапана	NBR 90		
Пружина клапана	Нержавеющая сталь	EN 10088-1-X5CrNiMo17-12-2 (1.4401)	AISI 316
Диффузор	Дуплексная нерж. сталь	EN 10213-4-GX5CrNi19-10 (1.4308)	A744-CF 8
Уплотнительное кольцо диффузора	NBR 70		
Рабочее колесо	Нержавеющая сталь	EN 10213-4-GX5CrNi19-10 (1.4308)	A744-CF 8
Стопорная втулка рабочего колеса	Нержавеющая сталь	EN 10088-1-X2CrNiMoN22-5-3 (1.4462)	A276/A790-S31803
Кольца износа	ПОМ		
Нижняя всасывающая опора	Нержавеющая сталь	EN 10213-4-GX5CrNi19-10 (1.4308)	A744-CF 8
Фильтр	Нержавеющая сталь	DIN 17440-X6CrNiMoTi17-12-2 (1.4571)	AISI 316Ti
Вал насоса	Нержавеющая сталь	EN 10088-1-X17CrNi16-2 (1.4057)	AISI 431
Муфта	Дуплексная нерж. сталь	EN 10088-1-X2CrNiMoN22-5-3 (1.4462)	A276/A790-S31803
Подшипники втулки	EPDM + LOXAMID®		
Упорное кольцо	PTFE + 25% углеродистый графит		
Крепеж	Нержавеющая сталь	ISO 3506-1/2 A4-70	AISI 316
Планка защиты кабеля	Нержавеющая сталь	EN 10088-1-X5CrNi18-10 (1.4301)	AISI 304

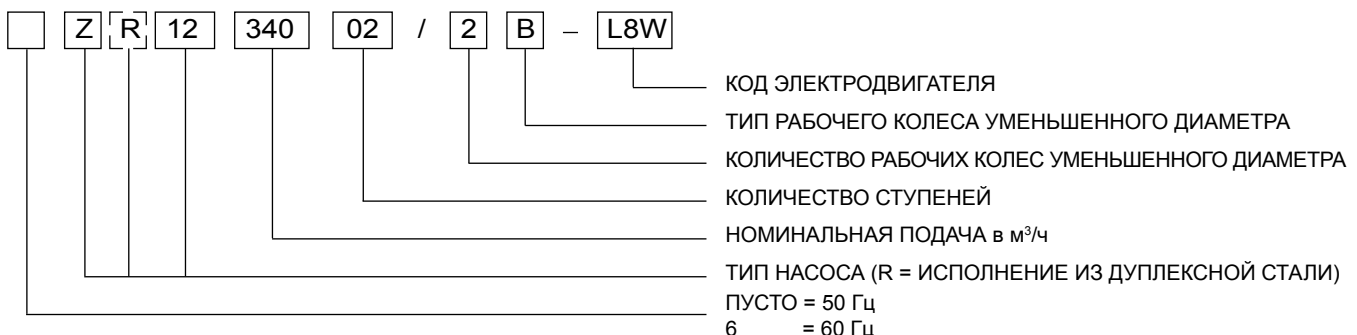
z12-2p50_b_tm

ТАБЛИЦА МАТЕРИАЛОВ ДЛЯ НАСОСОВ ZR12

ДЕТАЛЬ	МАТЕРИАЛ	ССЫЛКИ НА СТАНДАРТЫ	
		ЕВРОПА	США
Напорный патрубок / Корпус клапана	Дуплексная нерж. сталь	EN 10213-4-GX2CrNiMoCuN25-6-3-3 (1.4517)	
Клапан	Дуплексная нерж. сталь	EN 10213-4-GX2CrNiMoCuN25-6-3-3 (1.4517)	
Прокладка клапана	NBR 90		
Пружина клапана	Hastelloy C4	DIN17744-NiMo16Cr16Ti (2.4610)	N06455
Диффузор	Дуплексная нерж. сталь	EN 10213-4-GX2CrNiMoCuN25-6-3-3 (1.4517)	
Уплотнительное кольцо диффузора	NBR 70		
Рабочее колесо	Дуплексная нерж. сталь	EN 10213-4-GX2CrNiMoCuN25-6-3-3 (1.4517)	
Стопорная втулка рабочего колеса	Дуплексная нерж. сталь	EN 10088-1-X2CrNiMoN22-5-3 (1.4462)	A276/A790-S31803
Кольца износа	ПОМ		
Нижняя всасывающая опора	Дуплексная нерж. сталь	EN 10213-4-GX2CrNiMoCuN25-6-3-3 (1.4517)	
Фильтр	Нержавеющая сталь	EN 10088-1X1NiCrMoCu25-20-5 (1.4539)	AISI 904L
Вал насоса	Дуплексная нерж. сталь	EN 10088-1-X2CrNiMoN22-5-3 (1.4462)	A276/A790-S31803
Муфта	Дуплексная нерж. сталь	EN 10088-1-X2CrNiMoN22-5-3 (1.4462)	A276/A790-S31803
Подшипники втулки	EPDM + LOXAMID®		
Упорное кольцо	PTFE + 25% углеродистый графит		
Крепеж	Дуплексная нерж. сталь	EN 10088-1-X2CrNiMoN22-5-3 (1.4462)	A276/A790-S31803
Планка защиты кабеля	Нержавеющая сталь	EN 10088-1X1NiCrMoCu25-20-5 (1.4539)	AISI 904L

zr12-2p50_a_tm

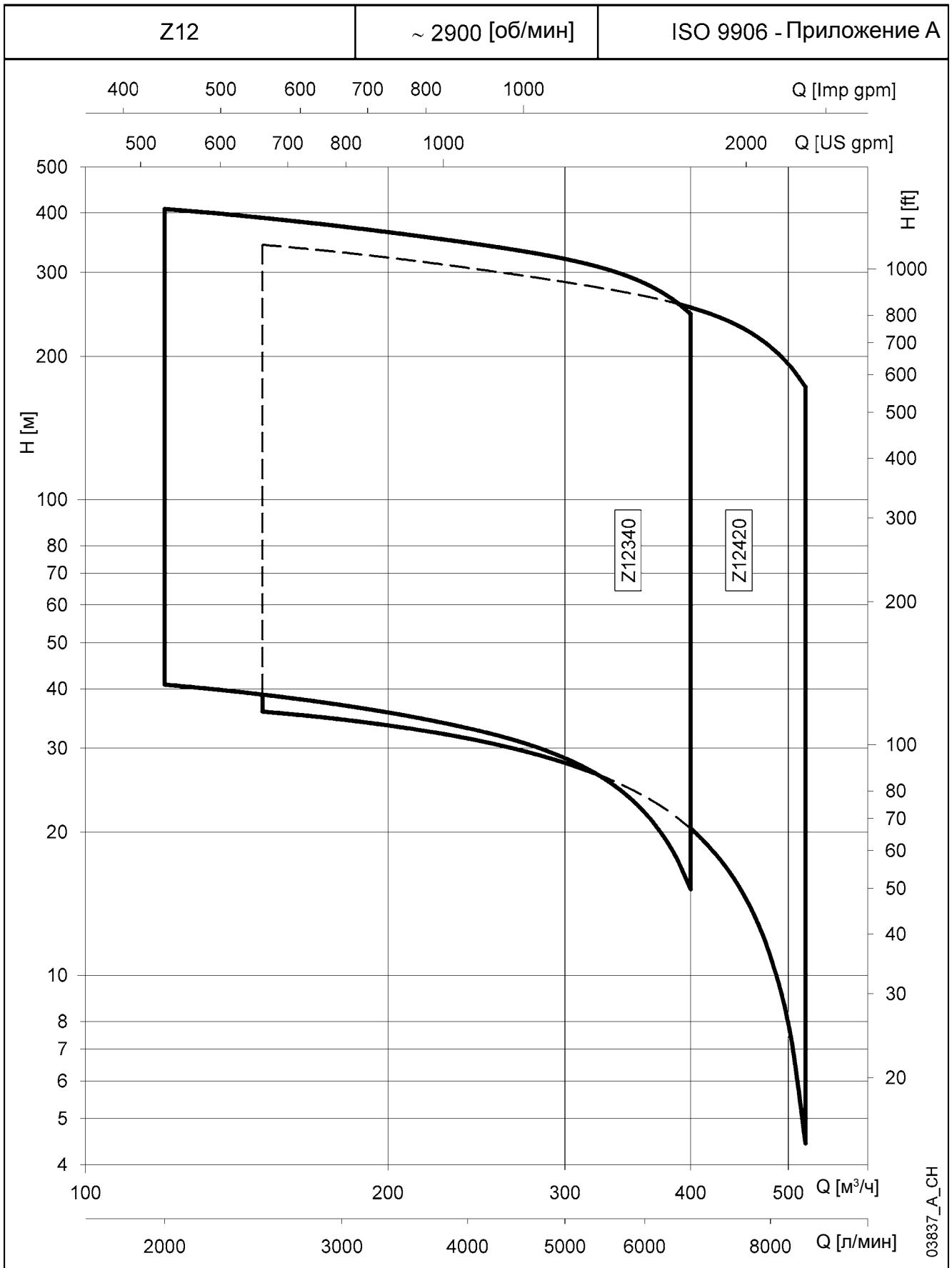
РАСШИФРОВКА ТИПОВОГО ОБОЗНАЧЕНИЯ



ПРИМЕР: ZR12 340 02/2B - L8W

Скважинный насос 12", частота 50 Гц, выполнен из ДУПЛЕКСНОЙ стали, номинальная подача 340 м³/ч, 2 рабочих колеса из которых 2 уменьшенного диаметра, соединен с 8" электродвигателем L8W.

**СЕРИЯ Z12
ДИАПАЗОН ГИДРАВЛИЧЕСКИХ ХАРАКТЕРИСТИК ПРИ 50 Гц**



СЕРИЯ Z12340, ОТ 1 ДО 2 СТУПЕНЕЙ. РАБОЧИЕ ХАРАКТЕРИСТИКИ ПРИ 50 Гц

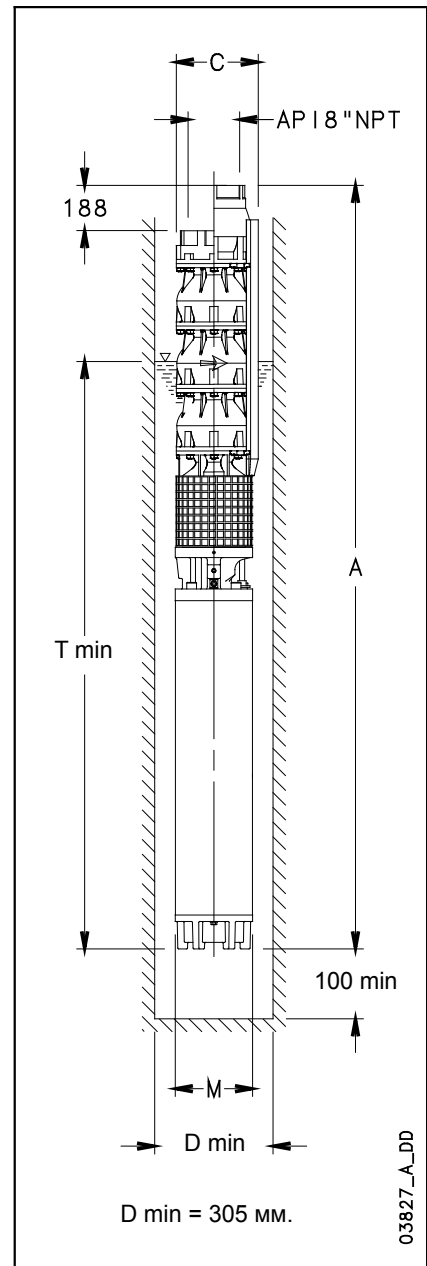
ТИП НАСОСА	НОМИН. МОЩНОСТЬ кВт	Q = ПОДАЧА						
		л/мин	0	2000	3333	4667	5667	6667
		м³/ч	0	120	200	280	340	400
		H = ОБЩИЙ НАПОР В МЕТРАХ ВОДЯНОГО СТОЛБА						
Z12340 01/1B	30	45,5	41,1	35,5	30,1	24,5	15,2	
Z12340 01/1A	37	50,0	44,8	39,6	34,8	29,7	21,1	
Z12340 01	45	55,4	49,8	44,7	40,0	36,2	28,9	
Z12340 02/2C	52	82,7	75,6	63,8	52,2	39,2	20,0	
Z12340 02/2B	60	90,3	81,5	70,5	60,1	48,4	29,1	
Z12340 02/2A	75	100,6	90,3	79,8	70,1	60,1	43,0	
Z12340 02	93	110,7	99,6	89,3	79,9	72,5	57,8	

z12340-2p50-1_a_th

РАЗМЕРЫ И ВЕС

ТИП НАСОСА	НОМИН. МОЩНОСТЬ кВт	РАЗМЕРЫ (мм)				ВЕС кг (3)
		A (4)	C (1)	M	T (2)	
Z12340 01/1B-L8W	30	1765	290	192	3915	217
Z12340 01/1A-L8W	37	1855	290	192	4005	234
Z12340 01-L8W	45	1945	290	192	4095	252
Z12340 02/2C-L8W	52	2270	290	192	4185	300
Z12340 02/2B-L8W	60	2360	290	192	4275	317
Z12340 02/2A-L8W	75	2540	290	192	4455	352
Z12340 02-L8W	93	2740	290	192	4655	390

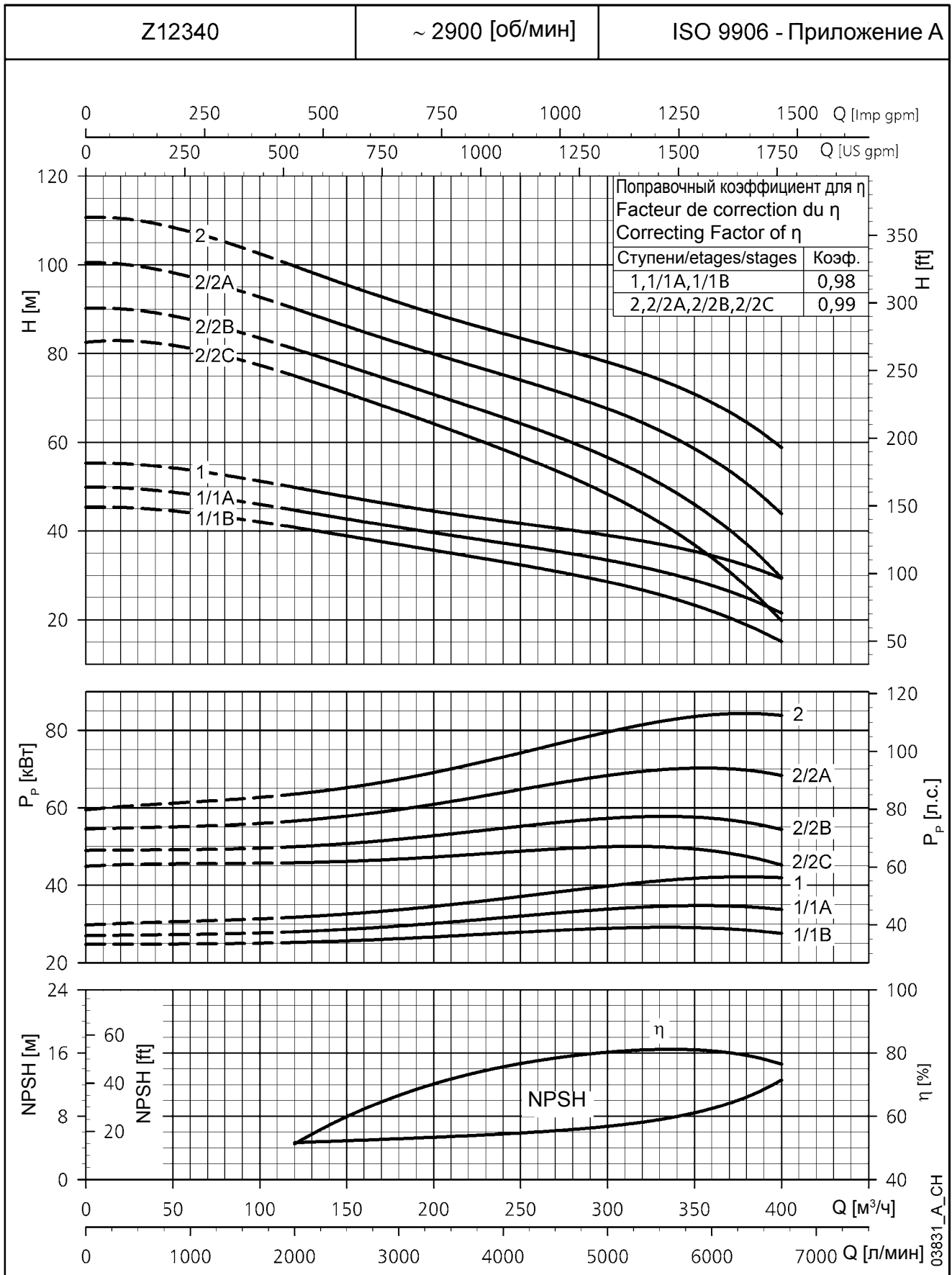
z12340-2p50-1_a_td



03827_A_DD

- Максимальный диаметр электронасоса с двумя кабелями.
При одном кабеле C = 285 мм, если насос соединен с двигателем L8W.
- T min соответствует макс. скорости потока между насосом и трубой скважины 6,8 м/с.
При больших скоростях обращайтесь к нашему торговому представителю.
- Без кабелей.
- Для исполнений без обратного клапана необходимо от размера A отнять 188 мм, а от веса – 16,7 кг.

**СЕРИЯ Z12340, ОТ 1 ДО 2 СТУПЕНЕЙ.
РАБОЧИЕ ХАРАКТЕРИСТИКИ ПРИ 50 Гц**

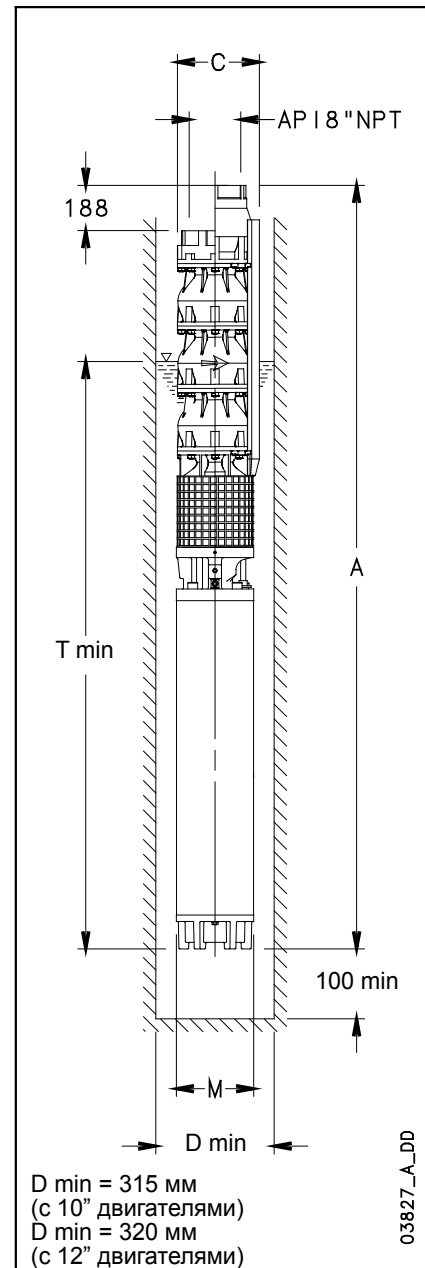


Характеристики приведены для жидкостей с плотностью $\rho = 1.0 \text{ кг/дм}^3$ и кинематической вязкостью $\nu = 1 \text{ мм}^2/\text{сек}$.

СЕРИЯ Z12340, ОТ 3 ДО 4 СТУПЕНЕЙ. РАБОЧИЕ ХАРАКТЕРИСТИКИ ПРИ 50 Гц

ТИП НАСОСА	НОМИН. МОЩНОСТЬ кВт	Q = ПОДАЧА						
		л/мин	0	2000	3333	4667	5667	6667
		м³/ч	0	120	200	280	340	400
		H = ОБЩИЙ НАПОР В МЕТРАХ ВОДЯНОГО СТОЛБА						
Z12340 03/2C	110	137	124	107	91	74	49	
Z12340 03/3A	110	153	137	122	107	92	67	
Z12340 03/1A	130	163	147	131	117	104	81	
Z12340 03	150	169	153	137	122	112	90	
Z12340 04/2B	150	204	185	163	143	125	92	
Z12340 04/2A	185	214	194	172	153	135	104	
Z12340 04	185	225	202	182	162	148	119	

z12340-2p50-2_a_th



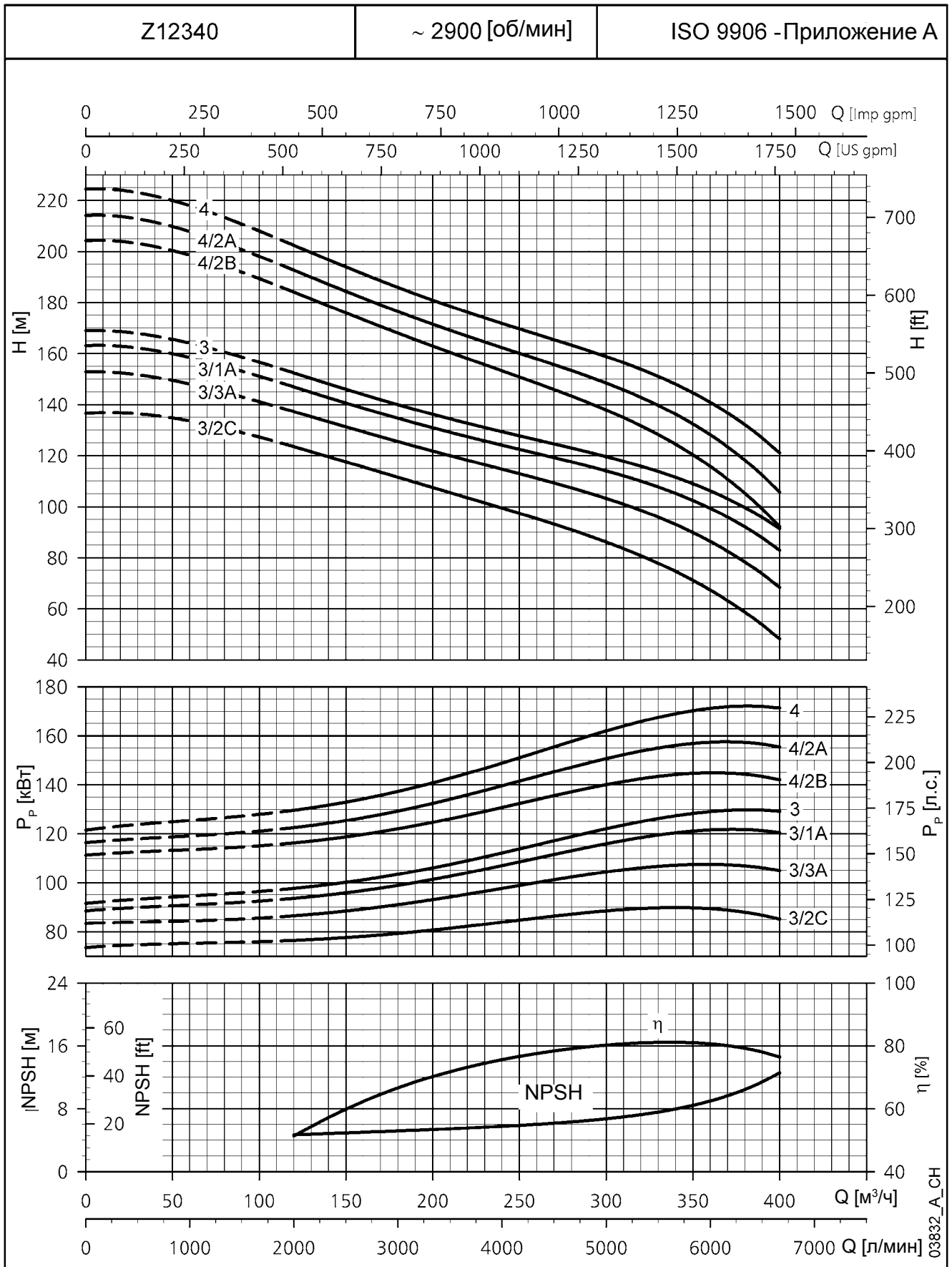
РАЗМЕРЫ И ВЕС

ТИП НАСОСА	НОМИН. МОЩНОСТЬ кВт	РАЗМЕРЫ (мм)				ВЕС кг (3)
		A (4)	C (1)	M	T (2)	
Z12340 03/2C-L10W	110	2982	302	236	4602	531
Z12340 03/3A-L10W	110	2982	302	236	4602	531
Z12340 03/1A-L10W	130	3132	302	236	4752	578
Z12340 03-L10W	150	3262	302	236	4882	617
Z12340 04/2B-L10W	150	3497	302	236	4882	644
Z12340 04/2A-L12W	185	3254	306	276	4639	710
Z12340 04-L12W	185	3254	306	276	4639	710

z12340-2p50-2_a_td

- Максимальный диаметр электронасоса с двумя кабелями.
При одном кабеле C = 293 мм, если насос соединен с двигателем L10W,
C = 300 мм, если насос соединен с двигателем L12W.
- T min соответствует макс. скорости потока между насосом и трубой скважины 6,8 м/с.
При больших скоростях обращайтесь к нашему торговому представителю.
- Без кабелей.
- Для исполнений без обратного клапана необходимо от размера A отнять 188 мм, а от веса – 16,7 кг.

**СЕРИЯ Z12340, ОТ 3 ДО 4 СТУПЕНЕЙ.
РАБОЧИЕ ХАРАКТЕРИСТИКИ ПРИ 50 Гц**

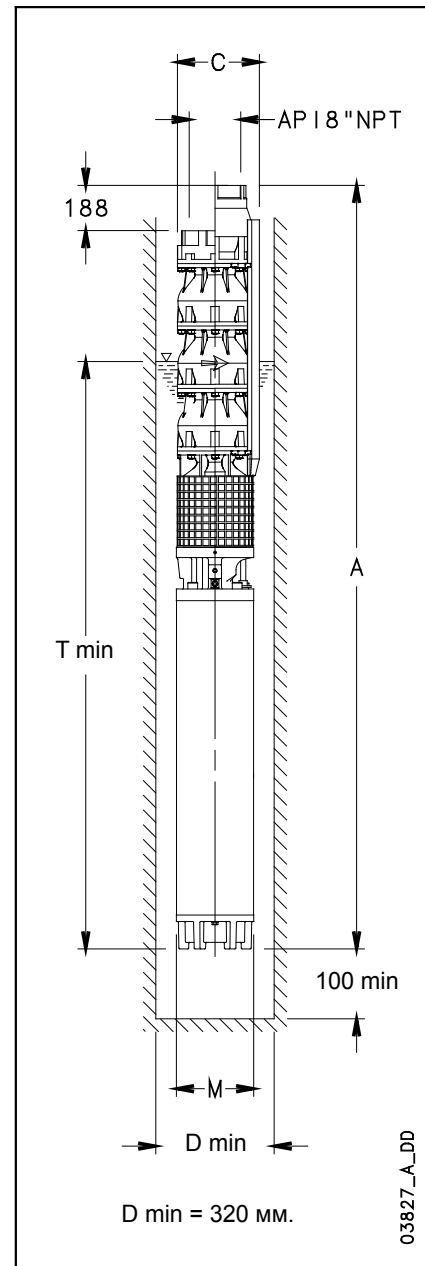


Характеристики приведены для жидкостей с плотностью $\rho = 1.0 \text{ кг/дм}^3$ и кинематической вязкостью $\nu = 1 \text{ мм}^2/\text{сек}$.

СЕРИЯ Z12340, ОТ 5 ДО 8 СТУПЕНЕЙ. РАБОЧИЕ ХАРАКТЕРИСТИКИ ПРИ 50 Гц

ТИП НАСОСА	НОМИН. МОЩНОСТЬ кВт	Q = ПОДАЧА						
		л/мин	0	2000	3333	4667	5667	6667
		м³/ч	0	120	200	280	340	400
		H = ОБЩИЙ НАПОР В МЕТРАХ ВОДЯНОГО СТОЛБА						
Z12340 05/2B	220	262	237	210	185	163	124	
Z12340 05/2A	220	272	245	219	195	174	135	
Z12340 05	220	283	255	229	205	187	152	
Z12340 06/2B	260	319	288	256	226	201	155	
Z12340 06/2A	260	329	297	265	236	211	165	
Z12340 06	260	339	306	274	246	224	182	
Z12340 07/3A	300	379	341	304	271	241	187	
Z12340 07	300	396	357	320	286	262	212	
Z12340 08/3A	350	437	393	351	313	279	218	
Z12340 08	350	452	408	366	327	299	242	

z12340-2p50-3_a_th



РАЗМЕРЫ И ВЕС

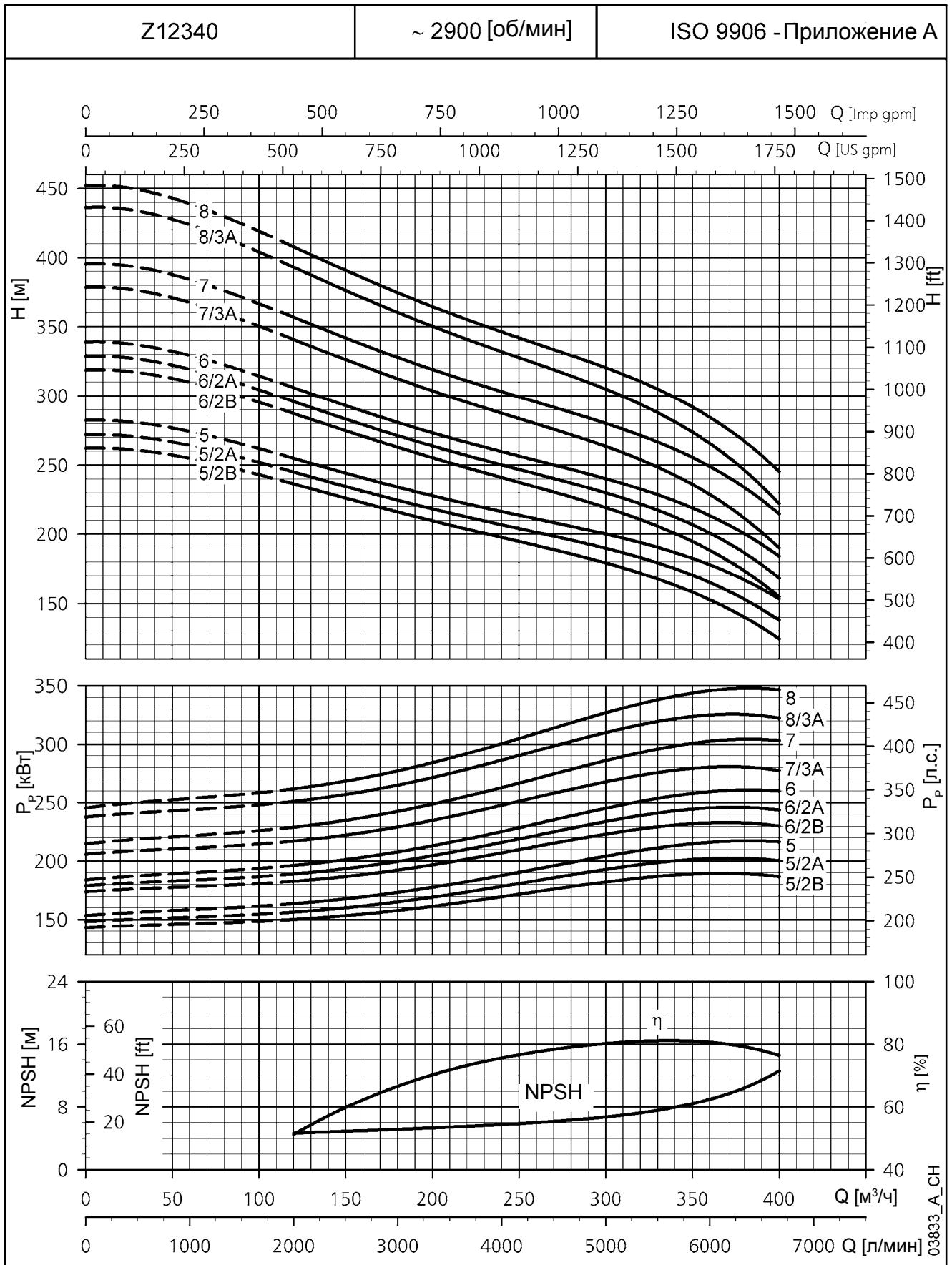
ТИП НАСОСА	НОМИН. МОЩНОСТЬ кВт	РАЗМЕРЫ (мм)				ВЕС кг (3)
		A (4)	C (1)	M	T (2)	
Z12340 05/2B-L12W	220	3639	306	276	4789	801
Z12340 05/2A-L12W	220	3639	306	276	4789	801
Z12340 05-L12W	220	3639	306	276	4789	801
Z12340 06/2B-L12W	260	4024	306	276	4939	893
Z12340 06/2A-L12W	260	4024	306	276	4939	893
Z12340 06-L12W	260	4024	306	276	4939	893
Z12340 07/3A-L12W	300	4409	306	276	5089	985
Z12340 07-L12W	300	4409	306	276	5089	985
Z12340 08/3A-**	350	-	-	-	-	-
Z12340 08-**	350	-	-	-	-	-

При мощности более 350 кВт обращайтесь к нашему торговому представителю.

z12340-2p50-3_a_td

- 1) Максимальный диаметр электронасоса с двумя кабелями.
При одном кабеле C = 300 мм, если насос соединен с двигателем L12W.
- 2) T min соответствует макс. скорости потока между насосом и трубой скважины 6,8 м/с.
При больших скоростях обращайтесь к нашему торговому представителю.
- 3) Без кабелей.
- 4) Для исполнений без обратного клапана необходимо от размера A отнять 188 мм, а от веса – 16,7 кг.

**СЕРИЯ Z12340, ОТ 5 ДО 8 СТУПЕНЕЙ.
РАБОЧИЕ ХАРАКТЕРИСТИКИ ПРИ 50 Гц**



Характеристики приведены для жидкостей с плотностью $\rho = 1.0 \text{ кг/дм}^3$ и кинематической вязкостью $\nu = 1 \text{ мм}^2/\text{сек}$.

СЕРИЯ Z12420, ОТ 1 ДО 2 СТУПЕНЕЙ. РАБОЧИЕ ХАРАКТЕРИСТИКИ ПРИ 50 Гц

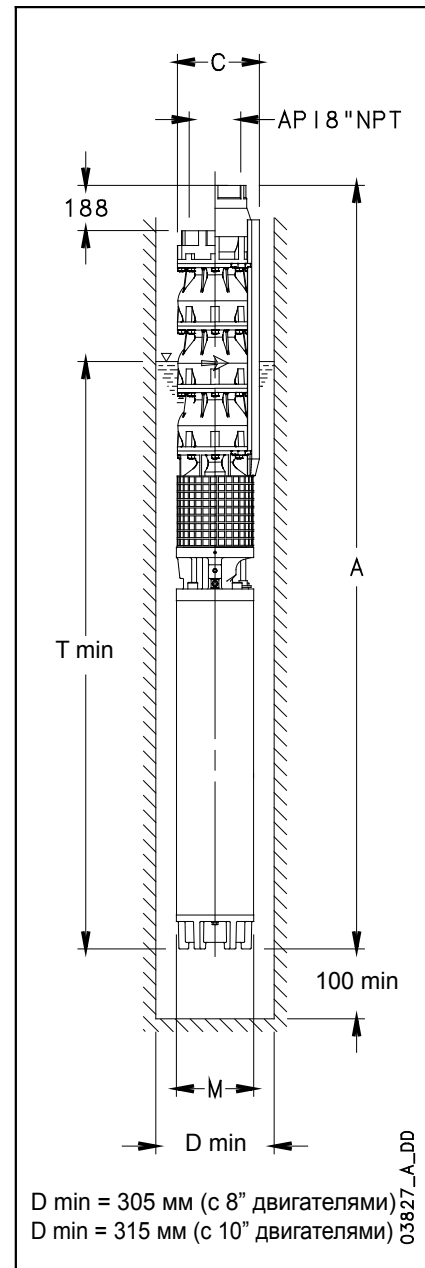
ТИП НАСОСА	НОМИН. МОЩНОСТЬ кВт	Q = ПОДАЧА					
		л/мин м³/ч	0	2500	4167	5833	7000
		0	150	250	350	420	520
H = ОБЩИЙ НАПОР В МЕТРАХ ВОДЯНОГО СТОЛБА							
Z12420 01/1C	30	38,8	36,1	30,8	24,7	18,3	4,2
Z12420 01/1B	37	44,1	40,1	35,1	29,6	24,5	12,0
Z12420 01/1A	45	49,3	45,0	39,6	34,4	30,5	18,8
Z12420 01	52	52,2	47,7	42,3	37,0	33,9	22,3
Z12420 02/2C	60	77,1	71,7	61,0	48,9	36,0	8,4
Z12420 02/2B	75	88,7	80,8	70,8	59,7	49,7	24,0
Z12420 02/2A	93	99,3	90,7	79,9	69,3	61,6	38,9
Z12420 02	110	106,5	97,6	86,6	75,9	69,9	47,3

z12420-2p50-1_a_th

РАЗМЕРЫ И ВЕС

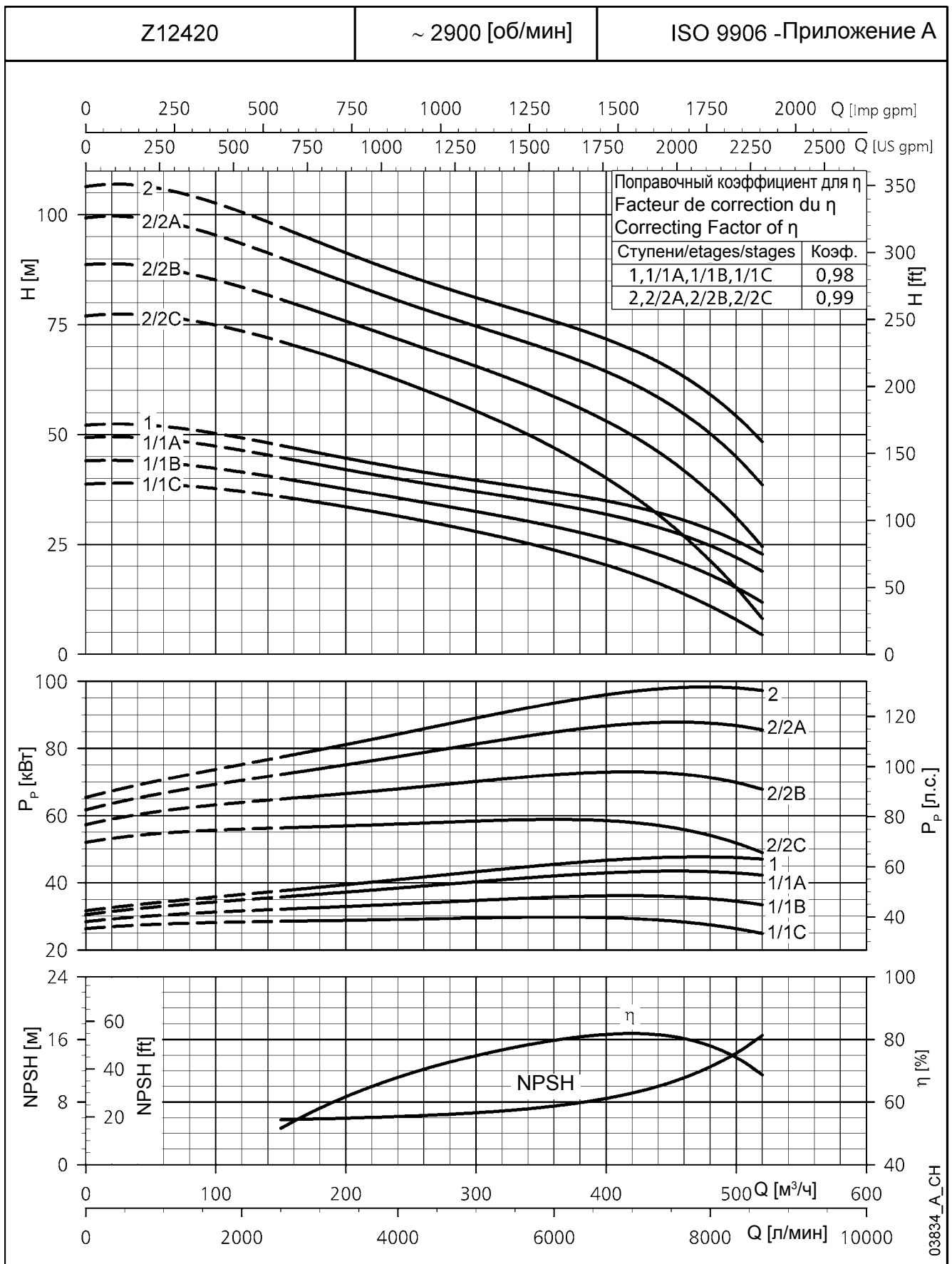
ТИП НАСОСА	НОМИН. МОЩНОСТЬ кВт	РАЗМЕРЫ (мм)				ВЕС кг (3)
		A (4)	C (1)	M	T (2)	
Z12420 01/1C-L8W	30	1765	290	192	3915	217
Z12420 01/1B-L8W	37	1855	290	192	4005	234
Z12420 01/1A-L8W	45	1945	290	192	4095	252
Z12420 01-L8W	52	2035	290	192	4185	272
Z12420 02/2C-L8W	60	2360	290	192	4275	317
Z12420 02/2B-L8W	75	2540	290	192	4455	352
Z12420 02/2A-L8W	93	2740	290	192	4655	390
Z12420 02-L10W	110	2747	302	236	4602	504

z12420-2p50-1_a_td



- 1) Максимальный диаметр электронасоса с двумя кабелями.
При одном кабеле C = 285 мм, если насос соединен с двигателем L8W,
C = 293 мм, если насос соединен с двигателем L10W.
- 2) T min соответствует макс. скорости потока между насосом и трубой скважины 6,8 м/с.
При больших скоростях обращайтесь к нашему торговому представителю.
- 3) Без кабелей.
- 4) Для исполнений без обратного клапана необходимо от размера A отнять 188 мм, а от веса – 16,7 кг.

**СЕРИЯ Z12420, ОТ 1 ДО 2 СТУПЕНЕЙ.
РАБОЧИЕ ХАРАКТЕРИСТИКИ ПРИ 50 Гц**



Характеристики приведены для жидкостей с плотностью $\rho = 1.0 \text{ кг/дм}^3$ и кинематической вязкостью $\nu = 1 \text{ мм}^2/\text{сек}$.

СЕРИЯ Z12420, ОТ 3 ДО 4 СТУПЕНЕЙ. РАБОЧИЕ ХАРАКТЕРИСТИКИ ПРИ 50 Гц

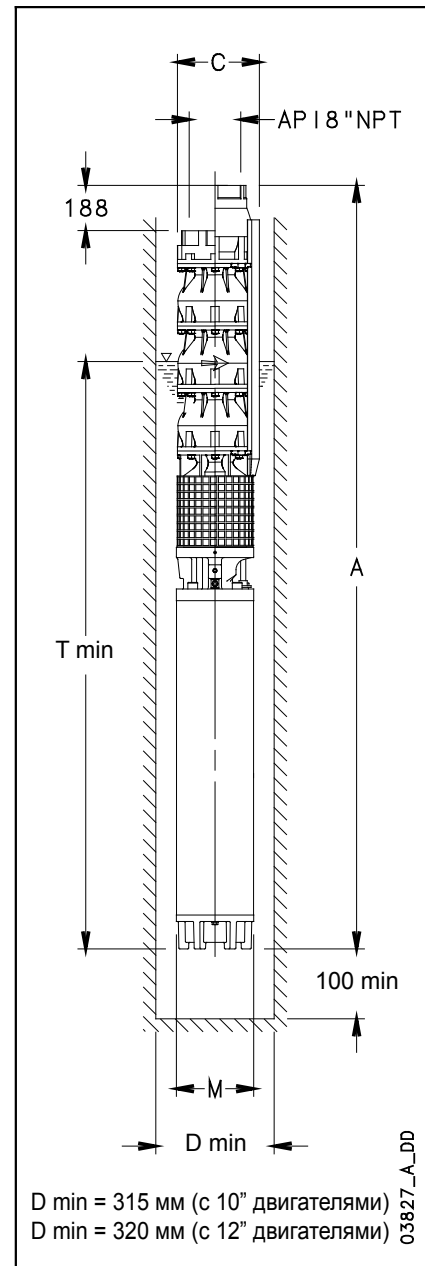
ТИП НАСОСА	НОМИН. МОЩНОСТЬ кВт	Q = ПОДАЧА					
		л/мин	2500	4167	5833	7000	8667
		м³/ч	150	250	350	420	520
		H = ОБЩИЙ НАПОР В МЕТРАХ ВОДЯНОГО СТОЛБА					
Z12420 03/2C	110	132	122	106	89	72	36
Z12420 03/2B	130	143	132	115	99	85	50
Z12420 03/3A	150	151	138	122	106	94	60
Z12420 03	150	160	146	130	114	104	71
Z12420 04/3B	185	188	173	151	129	111	64
Z12420 04/3A	185	204	187	165	144	129	84
Z12420 04	220	215	197	175	154	131	97

z12420-2p50-2_a_th

РАЗМЕРЫ И ВЕС

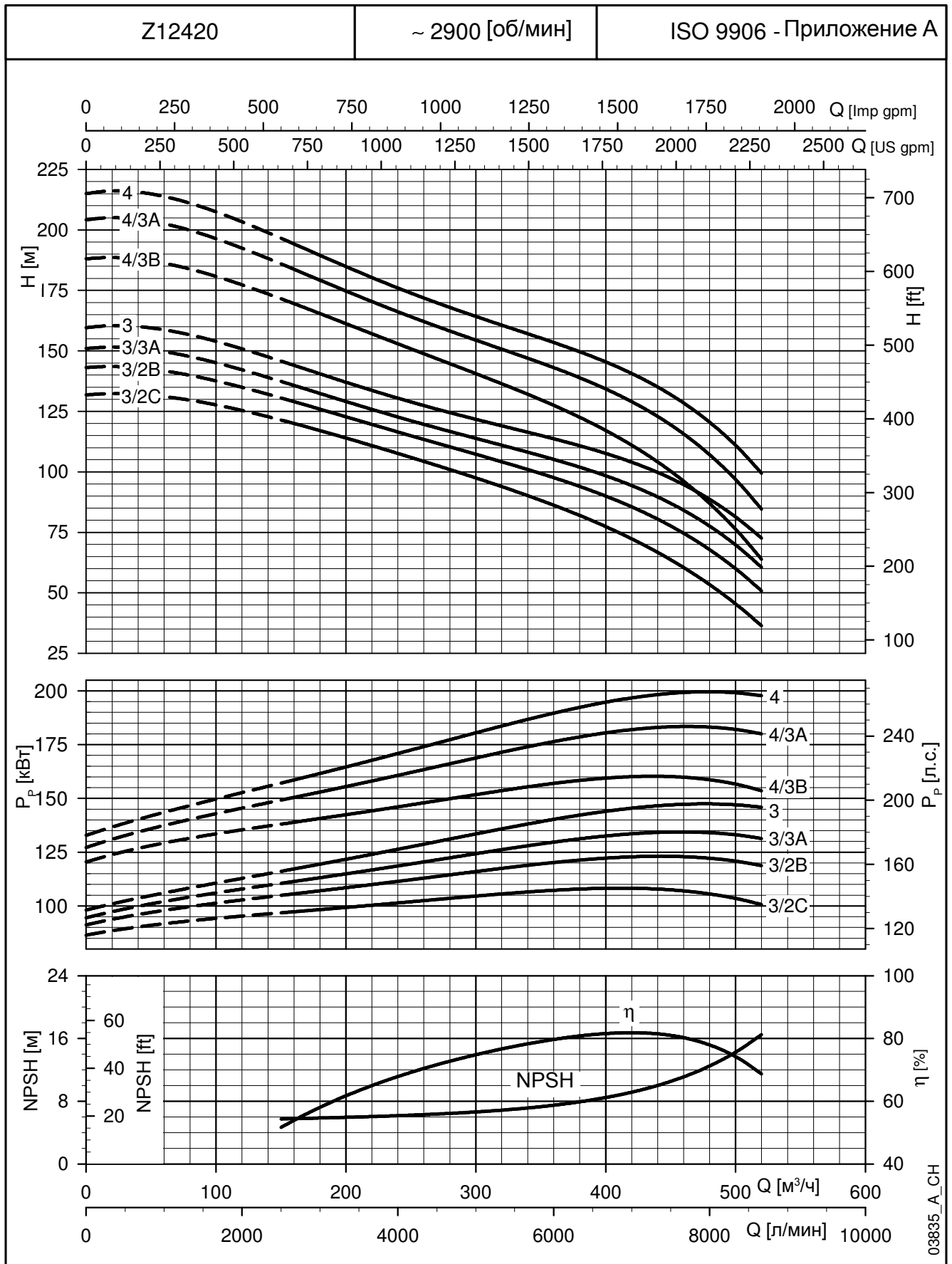
ТИП НАСОСА	НОМИН. МОЩНОСТЬ кВт	РАЗМЕРЫ (мм)				ВЕС кг (3)
		A (4)	C (1)	M	T (2)	
Z12420 03/2C-L10W	110	2982	302	236	4602	531
Z12420 03/2B-L10W	130	3132	302	236	4752	577
Z12420 03/3A-L10W	150	3262	302	236	4882	617
Z12420 03-L10W	150	3262	302	236	4882	617
Z12420 04/3B-L12W	185	3254	306	276	4639	710
Z12420 04/3A-L12W	185	3254	306	276	4639	710
Z12420 04-L12W	220	3404	306	276	4789	774

z12420-2p50-2_a_td



- 1) Максимальный диаметр электронасоса с двумя кабелями.
При одном кабеле C = 293 мм, если насос соединен с двигателем L10W,
C = 300 мм, если насос соединен с двигателем L12W.
- 2) T min соответствует макс. скорости потока между насосом и трубой скважины 6,8 м/с.
При больших скоростях обращайтесь к нашему торговому представителю.
- 3) Без кабелей.
- 4) Для исполнений без обратного клапана необходимо от размера A отнять 188 мм, а от веса – 16,7 кг.

**СЕРИЯ Z12420, ОТ 3 ДО 4 СТУПЕНЕЙ.
РАБОЧИЕ ХАРАКТЕРИСТИКИ ПРИ 50 Гц**

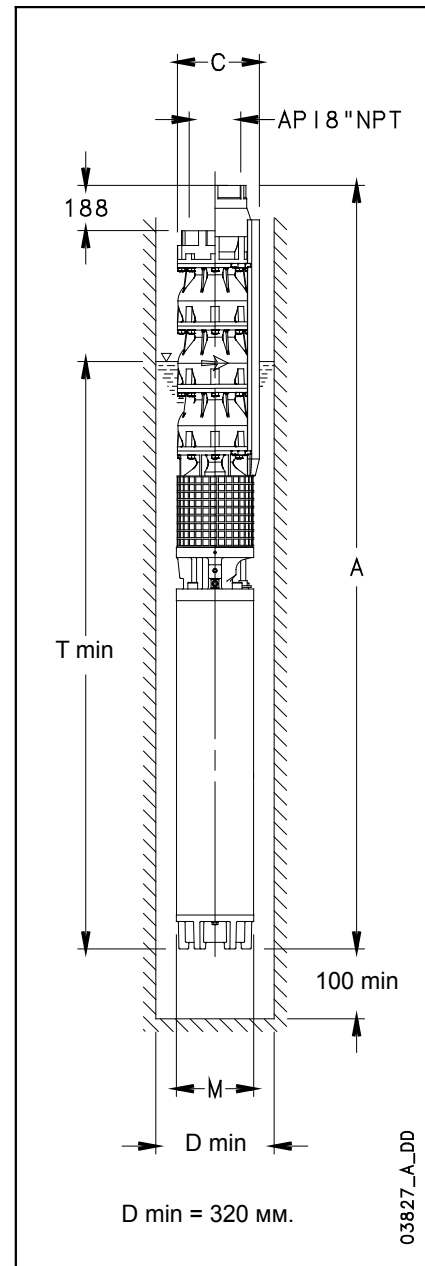


Характеристики приведены для жидкостей с плотностью $\rho = 1.0 \text{ кг/дм}^3$ и кинематической вязкостью $\nu = 1 \text{ мм}^2/\text{сек}$.

СЕРИЯ Z12420, ОТ 5 ДО 7 СТУПЕНЕЙ. РАБОЧИЕ ХАРАКТЕРИСТИКИ ПРИ 50 Гц

ТИП НАСОСА	НОМИН. МОЩНОСТЬ кВт	Q = ПОДАЧА					
		л/мин	2500	4167	5833	7000	8667
		м³/ч	150	250	350	420	520
		H = ОБЩИЙ НАПОР В МЕТРАХ ВОДЯНОГО СТОЛБА					
Z12420 05/2B	260	251	231	203	177	156	102
Z12420 05	260	268	246	218	191	174	121
Z12420 06/2B	300	305	280	247	215	191	128
Z12420 06	300	321	294	261	229	208	143
Z12420 07/2B	350	359	329	291	254	226	152
Z12420 07	350	375	344	306	268	244	169

z12420-2p50-3_a_th



РАЗМЕРЫ И ВЕС

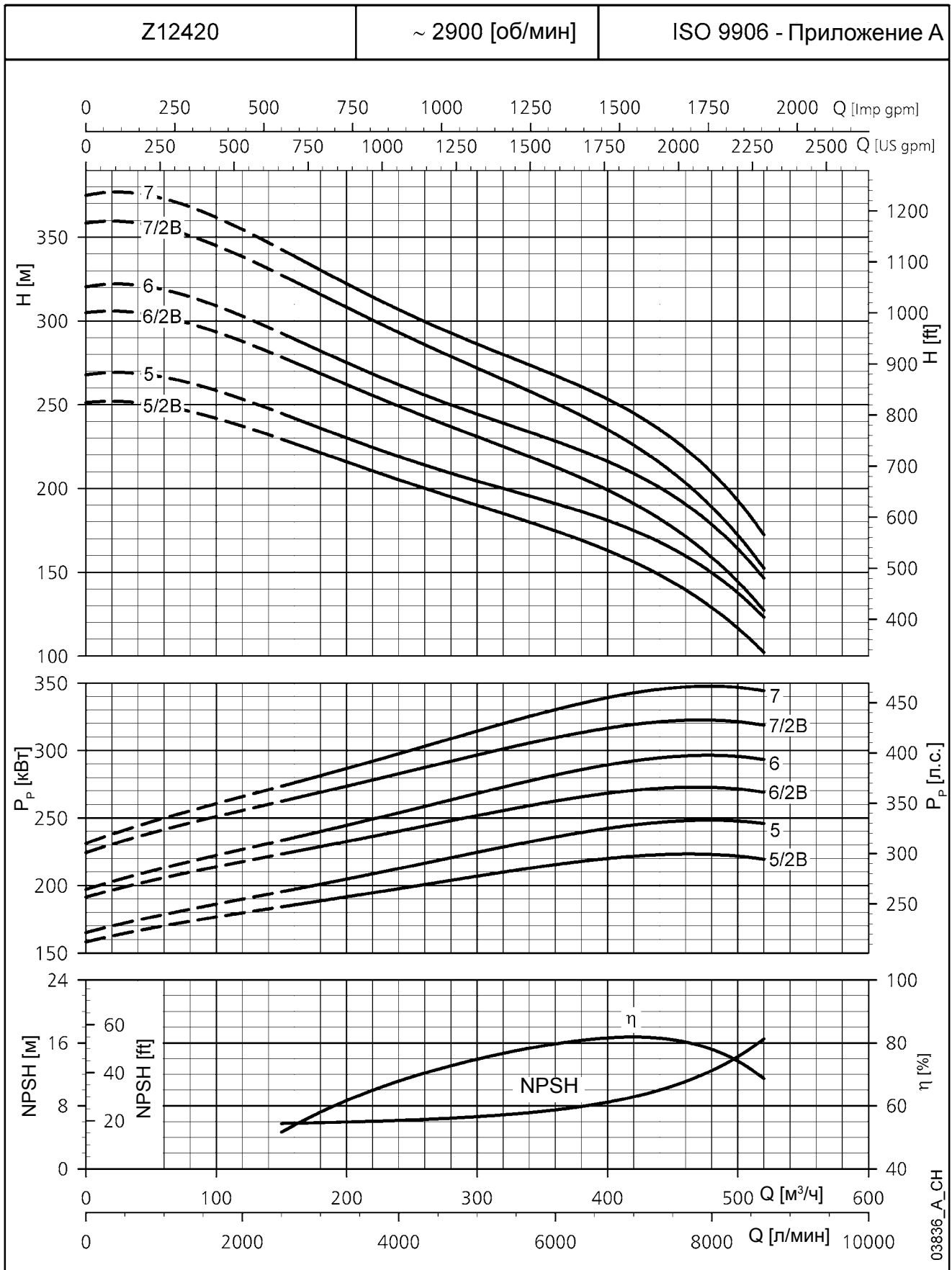
ТИП НАСОСА	НОМИН. МОЩНОСТЬ кВт	РАЗМЕРЫ (мм)				ВЕС кг (3)
		A (4)	C (1)	M	T (2)	
Z12420 05/2B-L12W	260	3789	306	276	4939	865
Z12420 05-L12W	260	3789	306	276	4939	865
Z12420 06/2B-L12W	300	4174	306	276	5089	958
Z12420 06-L12W	300	4174	306	276	5089	958
Z12420 07/2B-**	350	-	-	-	-	-
Z12420 07-**	350	-	-	-	-	-

При мощности более 350 кВт обращайтесь к нашему торговому представителю.

z12420-2p50-3_a_td

- Максимальный диаметр электронасоса с двумя кабелями.
При одном кабеле C = 300 мм, если насос соединен с двигателем L12W.
- T min соответствует макс. скорости потока между насосом и трубой скважины 6,8 м/с.
При больших скоростях обращайтесь к нашему торговому представителю.
- Без кабелей.
- Для исполнений без обратного клапана необходимо от размера A отнять 188 мм, а от веса – 16,7 кг.

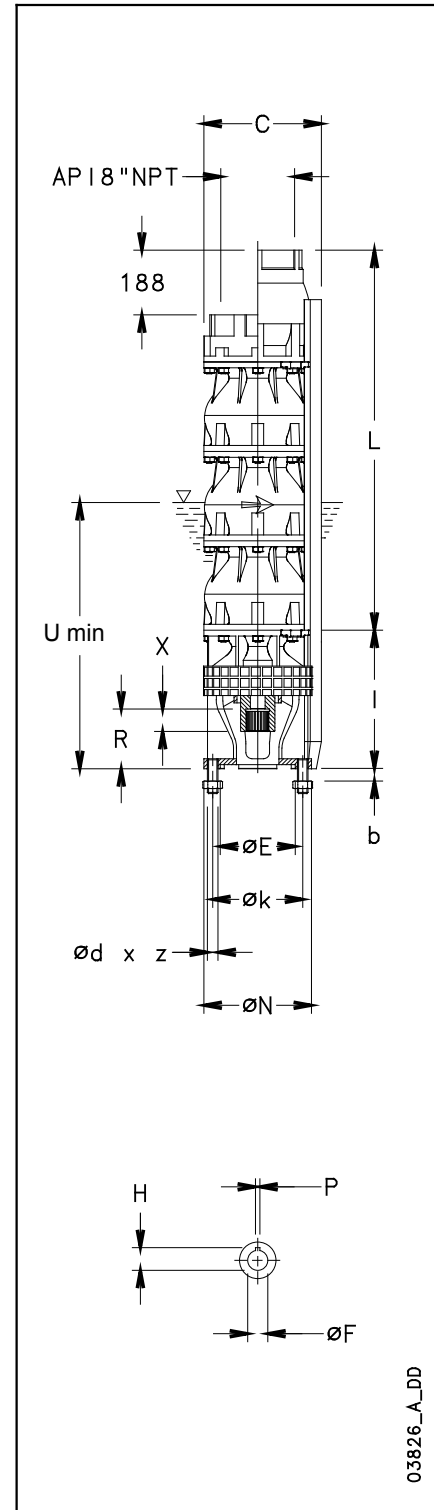
**СЕРИЯ Z12420, ОТ 5 ДО 7 СТУПЕНЕЙ.
РАБОЧИЕ ХАРАКТЕРИСТИКИ ПРИ 50 Гц**



Характеристики приведены для жидкостей с плотностью $\rho = 1.0 \text{ кг/дм}^3$ и кинематической вязкостью $\nu = 1 \text{ мм}^2/\text{сек}$.

НАСОСЫ СЕРИИ Z12340 РАЗМЕРЫ И ВЕС

ТИП НАСОСА	МАКС. МОЩНОСТЬ, ПОТРЕБЛЯЕМАЯ НАСОСОМ кВт	РАЗМЕРЫ (мм)			ВЕС кг (3)	МИН. Ø СКВАЖИНЫ мм
		L (4)	C (1)	U (2)		
Z12340 01/1B-8	29,2	510	290	2900	72	305
Z12340 01/1A-8	34,9	510	290	2900	72	305
Z12340 01-8	42,6	510	290	2900	72	305
Z12340 02/2C-8	50,5	745	290	2900	99,3	305
Z12340 02/2B-8	57,2	745	290	2900	99,3	305
Z12340 02/2A-8	70,5	745	290	2900	99,3	305
Z12340 02-8	84,2	745	290	2900	99,3	305
Z12340 03/2C-10	94,6	980	302	2900	129,4	315
Z12340 03/3A-10	109,1	980	302	2900	129,4	315
Z12340 03/1A-10	124,5	980	302	2900	129,4	315
Z12340 03-10	132,4	980	302	2900	129,4	315
Z12340 04/2B-10	147,4	1215	302	2900	156,7	315
Z12340 04/2A-12	159,6	1215	302	2900	157,5	320
Z12340 04-12	173,8	1215	302	2900	157,5	320
Z12340 05/2B-12	193,3	1450	302	2900	184,8	320
Z12340 05/2A-12	205,2	1450	302	2900	184,8	320
Z12340 05-12	219,5	1450	302	2900	184,8	320
Z12340 06/2B-12	235,2	1685	302	2900	212,1	320
Z12340 06/2A-12	246,5	1685	302	2900	212,1	320
Z12340 06-12	260,7	1685	302	2900	212,1	320
Z12340 07/3A-12	280,0	1920	302	2900	239,4	320
Z12340 07-12	301,0	1920	302	2900	239,4	320
Z12340 08/3A-12	333,1	2155	302	2900	266,7	320
Z12340 08-12	354,8	2155	302	2900	266,7	320



СОЕДИНЕНИЕ С ДВИГАТЕЛЕМ

z12340p-50_b_td

СОЕДИНЕНИЕ С ДВИГАТЕЛЕМ	РАЗМЕРЫ (мм)							
	N	k	d	z	b	E ^{H7}	R	I
8" (NEMA)	185	152,4	M16	4	20	127	101,45	240
10"	232	190,5	M20	4	22	127	101,45	300
12"	232	190,5	M20	4	23	127	126,85	300

МУФТА	РАЗМЕРЫ (мм)			
	КОЛИЧЕСТВО ЗУБЬЕВ	ЗУБЬЯ ПО СТАНДАРТУ NEMA ДЕЛИТЕЛЬНЫЙ ДИАМЕТР	УГОЛ ДАВЛЕНИЯ	X
8" (NEMA)	23	16/32	30°	38

МУФТА	РАЗМЕРЫ (мм)			
	F	H	P	X
10"	42.85 ^{h6}	47,6	9,5	86
12"	49.212 ^{h6}	54,5	12,7	95

z12-mtcn-50_a_td

- 1) Максимальный диаметр насоса с двумя кабелями.
- 2) U min соответствует макс. скорости потока между насосом и трубой скважины 6,8 м/с.
- 3) Вес с обратным клапаном. Для исполнений без обратного клапана необходимо отнять от веса 16,7 кг.
- 4) В случае исполнений без обратного клапана необходимо уменьшить на 188 мм.

НАСОСЫ СЕРИИ Z12420 РАЗМЕРЫ И ВЕС

ТИП НАСОСА	МАКС. МОЩНОСТЬ, ПОТРЕБЛЯЕМАЯ НАСОСОМ кВт	РАЗМЕРЫ (мм)			ВЕС кг ⁽³⁾	МИН. Ø СКВАЖИНЫ мм
		L ⁽⁴⁾	C ⁽¹⁾	U ⁽²⁾		
Z12420 01/1C-8	29,7	510	290	2900	72	305
Z12420 01/1B-8	35,4	510	290	2900	72	305
Z12420 01/1A-8	43,1	510	290	2900	72	305
Z12420 01-8	47,0	510	290	2900	72	305
Z12420 02/2C-8	58,2	745	290	2900	99,3	305
Z12420 02/2B-8	71,5	745	290	2900	99,3	305
Z12420 02/2A-8	86,2	745	290	2900	99,3	305
Z12420 02-10	98,5	745	302	2900	102,1	315
Z12420 03/2C-10	109,6	980	302	2900	129,4	315
Z12420 03/2B-10	122,8	980	302	2900	129,4	315
Z12420 03/3A-10	134,1	980	302	2900	129,4	315
Z12420 03-10	147,8	980	302	2900	129,4	315
Z12420 04/3B-12	161,3	1215	302	2900	157,5	320
Z12420 04/3A-12	184,3	1215	302	2900	157,5	320
Z12420 04-12	200,1	1215	302	2900	157,5	320
Z12420 05/2B-12	223,1	1450	302	2900	184,8	320
Z12420 05-12	247,6	1450	302	2900	184,8	320
Z12420 06/2B-12	269,8	1685	302	2900	212,1	320
Z12420 06-12	291,0	1685	302	2900	212,1	320
Z12420 07/2B-12	325,4	1920	302	2900	239,4	320
Z12420 07-12	350,2	1920	302	2900	239,4	320

z12420p-50_b_td

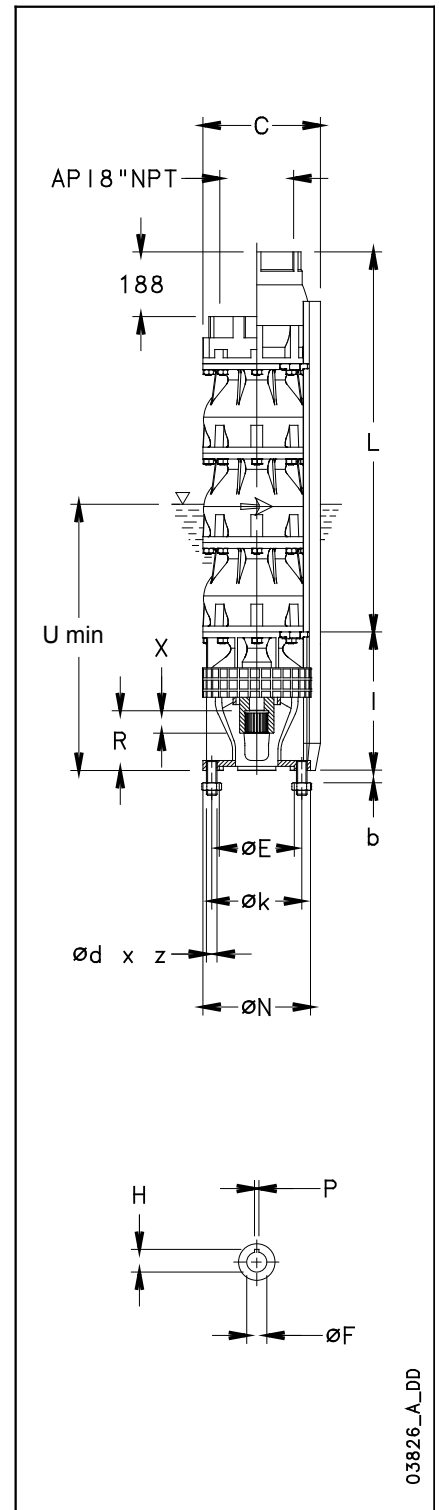
СОЕДИНЕНИЕ С ДВИГАТЕЛЕМ

СОЕДИНЕНИЕ С ДВИГАТЕЛЕМ	РАЗМЕРЫ (мм)							
	N	k	d	z	b	E ^{H7}	R	I
8" (NEMA)	185	152,4	M16	4	20	127	101,45	240
10"	232	190,5	M20	4	22	127	101,45	300
12"	232	190,5	M20	4	23	127	126,85	300

МУФТА	РАЗМЕРЫ (мм)			
	КОЛИЧЕСТВО ЗУБЬЕВ	ДЕЛИТЕЛЬНЫЙ ДИАМЕТР	Зубья по стандарту NEMA УГОЛ ДАВЛЕНИЯ	X
8" (NEMA)	23	16/32	30°	38

МУФТА	РАЗМЕРЫ (мм)			
	F	H	P	X
10"	42.85 ^{h6}	47,6	9,5	86
12"	49.212 ^{h6}	54,5	12,7	95

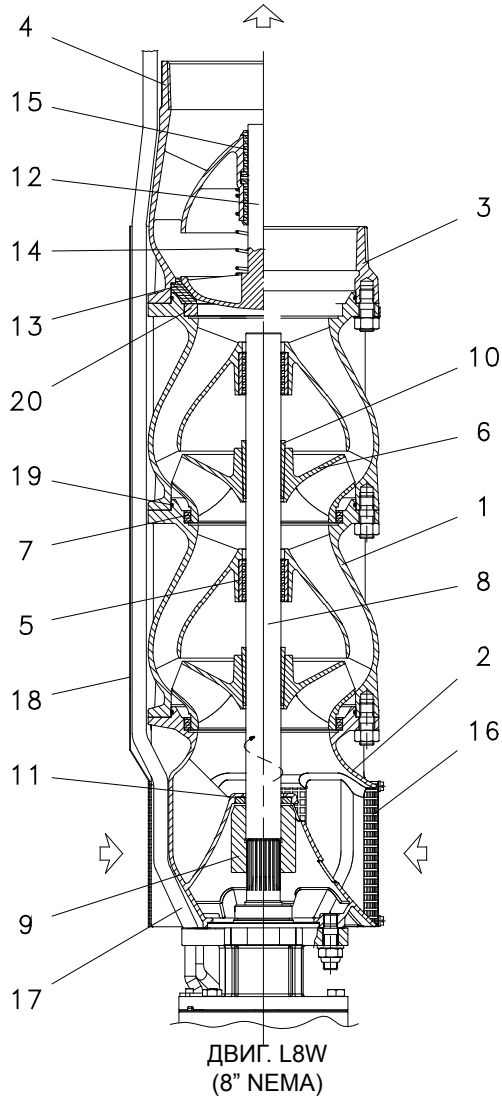
z12-mtcn-50_a_td



03826_A_DD

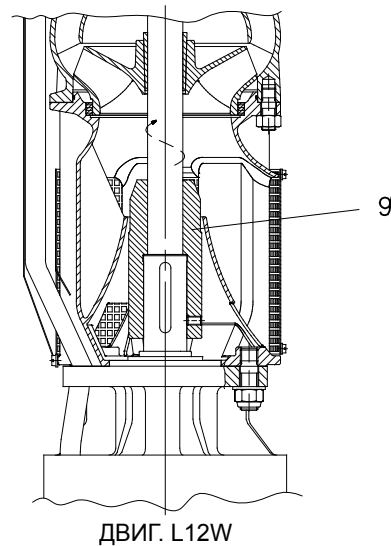
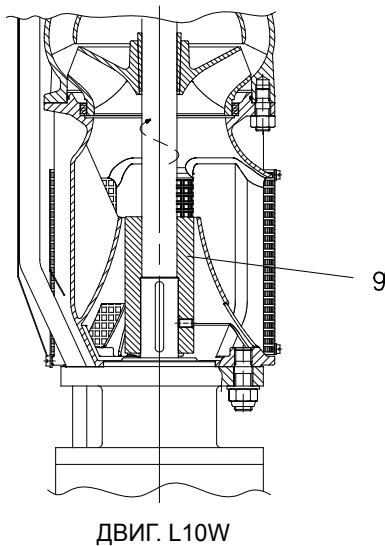
- 1) Максимальный диаметр насоса с двумя кабелями.
- 2) U min соответствует макс. скорости потока между насосом и трубой скважины 6,8 м/с.
- 3) Вес с обратным клапаном. Для исполнений без обратного клапана необходимо отнять от веса 16,7 кг.
- 4) В случае исполнений без обратного клапана необходимо уменьшить на 188 мм.

**НАСОСЫ СЕРИИ Z12
НАСОС В РАЗРЕЗЕ И ПЕРЕЧЕНЬ ОСНОВНЫХ ДЕТАЛЕЙ**



№	ОПИСАНИЕ
1	Корпус ступеней
2	Нижняя всасывающая опора
3	Напорный патрубок
4	Корпус клапана
5	Подшипник втулки
6	Рабочее колесо
7	Кольцо износа
8	Вал
9	Муфта
10	Стопорная втулка рабочего колеса
11	Упорное кольцо
12	Тарелка клапана
13	Седло клапана
14	Пружина клапана
15	Направляющая клапана
16	Всасывающий фильтр
17	Кабель
18	Планка защиты кабеля
19	Уплотнительное кольцо
20	Промежуточное кольцо

z12-2p50_a_tp



6" погружные двигатели

Серия L6W



Погружные водозаполненные двигатели. Конструктивные особенности и материалы, выбранные для изготовления деталей, обеспечивают оптимальные рабочие характеристики, надежность и легкость монтажа. Имеются специальные исполнения для тяжелых условий эксплуатации (например, при высокой температуре или в агрессивных средах).

ТЕХНИЧЕСКИЕ ХАРАКТЕРИСТИКИ

- Корпус из **нержавеющей стали**.
- Свободный конец вала и присоединительные размеры фланцев соответствуют стандартам **NEMA**.
- **Перематываемый статор**.
- Класс изоляции: **Y**.
- Степень защиты: **IP68**.
- Диафрагма компенсации расширения внутренней охлаждающей жидкости.
- Осевая нагрузка воспринимается упорным подшипником Кингсбери.
- **Торцевое уплотнение** с защитой от попадания песка.
- Максимальная **глубина погружения**: 350 м.
- Максимальное **число включений в час**, с равномерным интервалом: 15.
- Максимальное отклонение напряжения питания от номинального: $\pm 10\%$.
- Максимальная **температура** воды: 30°C.

Значение максимальной температуры приводится для двигателей, вокруг корпуса которых обеспечена следующая скорость охлаждающего потока:

стандартные исполнения – 0,2 м/с (4÷9,3 кВт),
0,3 м/с (11÷30 кВт) и 0,5 м/с (37 кВт);
исполнения НТ – 0,2 м/с (5,5÷7,5 кВт),
0,3 м/с (9,3÷26 кВт) и 0,5 м/с (30 кВт).

- **Осевое усилие**:
16000 Н для двигателей от 4 до 22 кВт;
30000 Н для двигателей от 26 до 37 кВт.
- **Кабель питания** подходит для использования с питьевой водой.
- **Исполнения**:
- Трехфазное:
от 4 до 37 кВт, 380-415 В, 50 Гц.

- Двигатели всех исполнений могут работать в горизонтальном положении при условии, что направление осевого усилия рабочего колеса – от насоса к двигателю.
- Плоский кабель питания.
- Крепежные изделия входят в комплект поставки.

СПЕЦИАЛЬНЫЕ ИСПОЛНЕНИЯ

- Двигатели с двумя кабелями для пуска по схеме "звезда-треугольник".
- **Серия L6WN**: весь модельный ряд доступен в исполнении из нержавеющей стали AISI 316.
- **Серия L6WR**: весь модельный ряд доступен в исполнении из дуплексной нержавеющей стали.
- **Серия НТ**: весь модельный ряд двигателей L6W/N/R доступен в исполнении для высоких температур (**до 60°C**) или для использования с преобразователем частоты.

ПО ЗАПРОСУ

- Торцевое уплотнение из карбида кремния.
- Специальные значения напряжения.

ПРИНАДЛЕЖНОСТИ

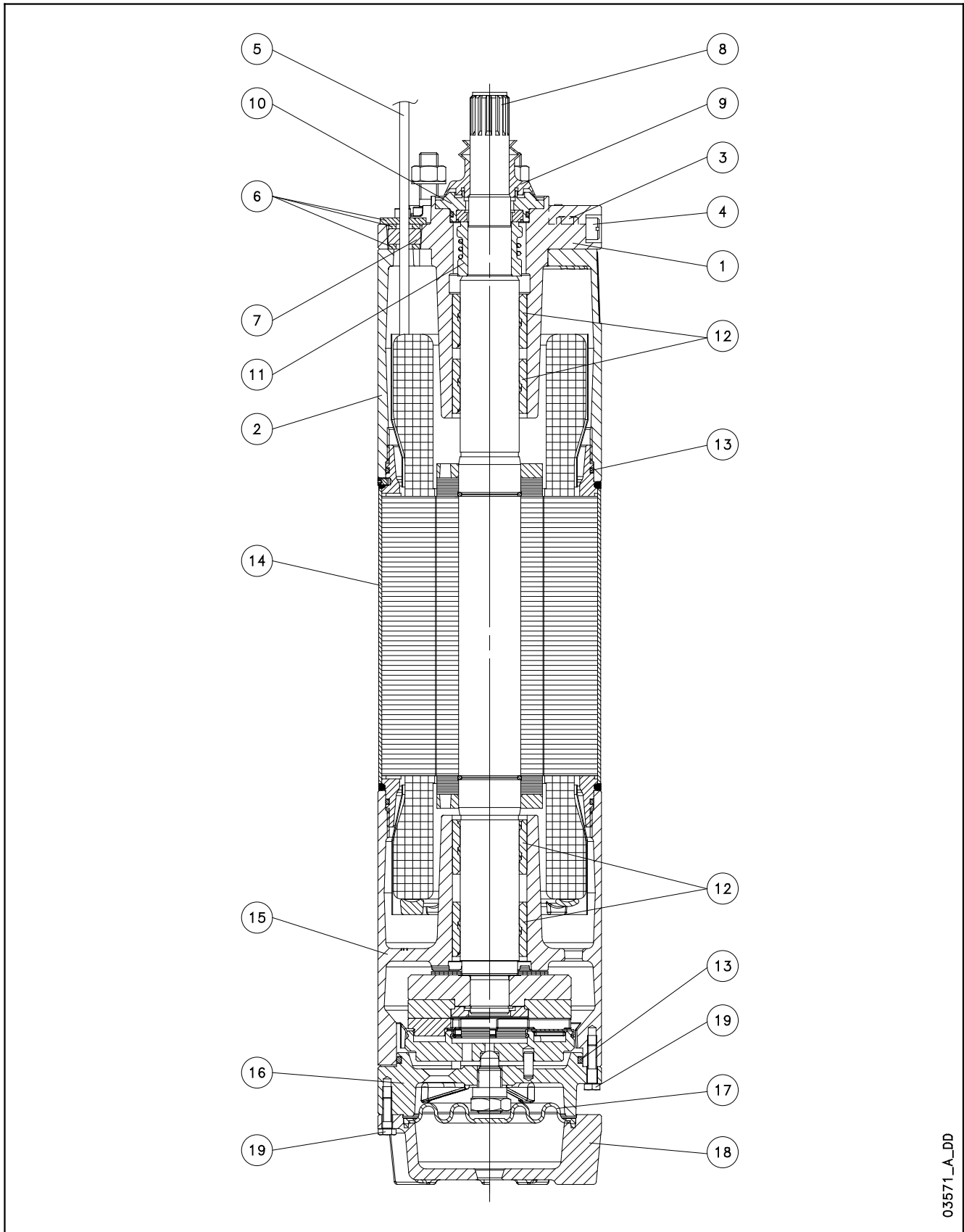
- Датчики температуры **РТ 100 / РТС**.

Перематываемый статор

Упорный подшипник Кингсбери

Торцевое уплотнение

**ДВИГАТЕЛИ СЕРИИ L6W - L6WN - L6WR
ЧЕРТЕЖ ДВИГАТЕЛЯ В РАЗРЕЗЕ**



03571_A_DD

ТАБЛИЦА МАТЕРИАЛОВ ДЛЯ ДВИГАТЕЛЕЙ L6W

№	ДЕТАЛЬ	МАТЕРИАЛ	ССЫЛКИ НА СТАНДАРТЫ	
			ЕВРОПА	США
1	Верхняя опора	Чугун	EN-GJL-200	Класс 25 В
2	Проставок	Чугун	EN-GJL-200	Класс 25 В
3	Заливная пробка + уплотнительное кольцо	Нержавеющая сталь+NBR	EN 10088-1-X5CrNiMo17-12-2 (1.4401)	AISI 316
4	Воздуховыпускной клапан	Нержавеющая сталь	EN 10088-1-X5CrNiMo17-12-2 (1.4401)	AISI 316
5	Кабель	EPR		
6	Накладки прижатия кабеля	Нержавеющая сталь	EN 10088-1-X5CrNi18-10 (1.4301)	AISI304
7	Кабельный ввод	EPDM		
8	Свободный конец вала	Нержавеющая сталь	EN 10088-1-X20Cr13 (1.4021)	AISI420
9	Подвижное противовесочное уплотнение	EPDM		
10	Крышка торцевого уплотнения	Нержавеющая сталь	EN 10213-4-GX5CrNi19-10 (1.4308)	ASTM CF-8 (литая нерж. сталь AISI 304)
11	Торцевое уплотнение	Углеродистый графит / керамика		
12	Втулочные подшипники	Графит		
13	Уплотнительные кольца	NBR		
14	Корпус двигателя	Нержавеющая сталь	EN 10088-1-X2CrNi19-11 (1.4306)	AISI304L
15	Нижняя опора	Чугун	EN-GJL-200	Класс 25 В
16	Опора упорного подшипника	Чугун	EN-GJL-200	Класс 25 В
17	Компенсационная диафрагма	EPDM		
18	Днище	Чугун	EN-GJL-200	Класс 25 В
19	Крепеж	Нержавеющая сталь	EN 10088-1-X5CrNi18-10 (1.4301)	AISI304
	Охлаждающая жидкость	Вода + антифриз		

ТАБЛИЦА МАТЕРИАЛОВ ДЛЯ ДВИГАТЕЛЕЙ L6WN

L6w-2p50_b_tm

№	ДЕТАЛЬ	МАТЕРИАЛ	ССЫЛКИ НА СТАНДАРТЫ	
			ЕВРОПА	США
1	Верхняя опора	Нержавеющая сталь	EN 10213-4-GX5CrNiMo19-11-2 (1.4408)	ASTM CF-8M (литая нерж. сталь AISI 316)
2	Проставок	Нержавеющая сталь	EN 10213-4-GX5CrNiMo19-11-2 (1.4408)	ASTM CF-8M (литая нерж. сталь AISI 316)
3	Заливная пробка + уплотнительное кольцо	Нержавеющая сталь+NBR	EN 10088-1-X5CrNiMo17-12-2 (1.4401)	AISI 316
4	Воздуховыпускной клапан	Нержавеющая сталь	EN 10088-1-X5CrNiMo17-12-2 (1.4401)	AISI 316
5	Кабель	EPR		
6	Накладки прижатия кабеля	Нержавеющая сталь	EN 10088-1-X5CrNiMo17-12-2 (1.4401)	AISI 316
7	Кабельный ввод	EPDM		
8	Свободный конец вала	Дуплексная нерж. сталь	EN 10088-1-X2CrNiMoN22-5-3 (1.4462)	A276/A790-S31803
9	Подвижное противовесочное уплотнение	EPDM		
10	Крышка торцевого уплотнения	Нержавеющая сталь	EN 10213-4-GX5CrNiMo19-11-2 (1.4408)	ASTM CF-8M (литая нерж. сталь AISI 316)
11	Торцевое уплотнение	Углеродистый графит / керамика		
12	Втулочные подшипники	Графит		
13	Уплотнительные кольца	NBR		
14	Корпус двигателя	Нержавеющая сталь	EN 10088-1-X2CrNiMo17-12-2 (1.4404)	AISI 316L
15	Нижняя опора	Нержавеющая сталь	EN 10213-4-GX5CrNiMo19-11-2 (1.4408)	ASTM CF-8M (литая нерж. сталь AISI 316)
16	Опора упорного подшипника	Нержавеющая сталь	EN 10213-4-GX5CrNiMo19-11-2 (1.4408)	ASTM CF-8M (литая нерж. сталь AISI 316)
17	Компенсационная диафрагма	EPDM		
18	Днище	Нержавеющая сталь	EN 10213-4-GX5CrNiMo19-11-2 (1.4408)	ASTM CF-8M (литая нерж. сталь AISI 316)
19	Крепеж	Нержавеющая сталь	EN 10088-1-X5CrNiMo17-12-2 (1.4401)	AISI 316
	Охлаждающая жидкость	Вода + антифриз		

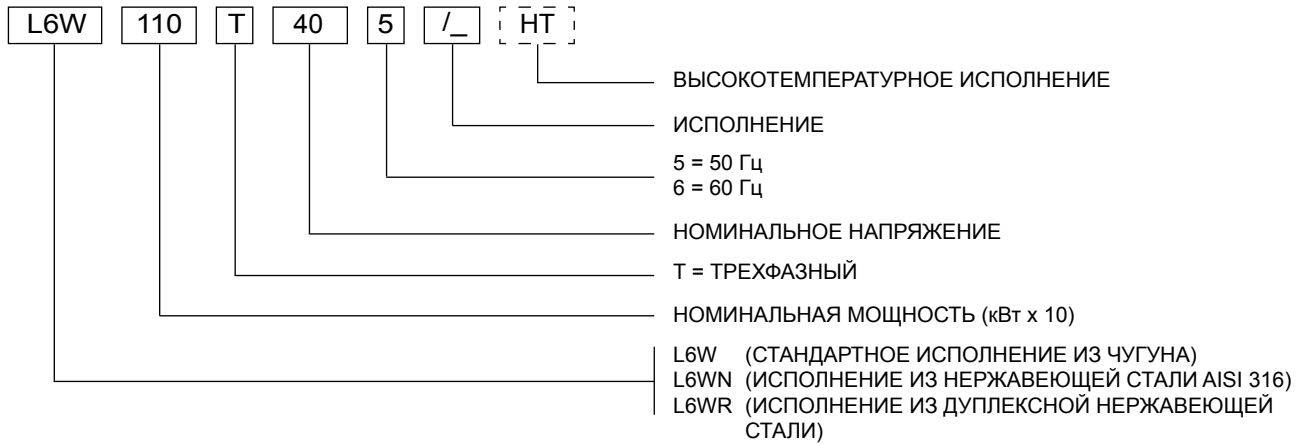
ТАБЛИЦА МАТЕРИАЛОВ ДЛЯ ДВИГАТЕЛЕЙ L6WR

L6wr-2p50_b_tm

№	ДЕТАЛЬ	МАТЕРИАЛ	ССЫЛКИ НА СТАНДАРТЫ	
			ЕВРОПА	США
1	Верхняя опора	Дуплексная нерж. сталь	EN 10213-4-GX2CrNiMoCuN25-6-3-3 (1.4517)	
2	Проставок	Дуплексная нерж. сталь	EN 10213-4-GX2CrNiMoCuN25-6-3-3 (1.4517)	
3	Заливная пробка + уплотнительное кольцо	Дуплексная сталь + NBR	EN 10088-1-X2CrNiMoN22-5-3 (1.4462)	A276/A790-S31803
4	Воздуховыпускной клапан	Дуплексная нерж. сталь	EN 10088-1-X2CrNiMoN22-5-3 (1.4462)	A276/A790-S31803
5	Кабель	EPR		
6	Накладки прижатия кабеля	Дуплексная нерж. сталь	EN 10088-1X1NiCrMoCu25-20-5 (1.4539)	AISI 904L
7	Кабельный ввод	EPDM		
8	Свободный конец вала	Дуплексная нерж. сталь	EN 10088-1-X2CrNiMoN22-5-3 (1.4462)	A276/A790-S31803
9	Подвижное противовесочное уплотнение	EPDM		
10	Крышка торцевого уплотнения	Дуплексная нерж. сталь	EN 10088-1-X2CrNiMoN22-5-3 (1.4462)	A276/A790-S31803
11	Торцевое уплотнение	Углеродистый графит / керамика		
12	Втулочные подшипники	Графит		
13	Уплотнительные кольца	NBR		
14	Корпус двигателя	Нержавеющая сталь	EN 10088-1X1NiCrMoCu25-20-5 (1.4539)	AISI 904L
15	Нижняя опора	Дуплексная нерж. сталь	EN 10213-4-GX2CrNiMoCuN25-6-3-3 (1.4517)	
16	Опора упорного подшипника	Дуплексная нерж. сталь	EN 10213-4-GX2CrNiMoCuN25-6-3-3 (1.4517)	
17	Компенсационная диафрагма	EPDM		
18	Днище	Дуплексная нерж. сталь	EN 10213-4-GX2CrNiMoCuN25-6-3-3 (1.4517)	
19	Крепеж	Дуплексная нерж. сталь	EN 10088-1-X2CrNiMoN22-5-3 (1.4462)	A276/A790-S31803
	Охлаждающая жидкость	Вода + антифриз		

L6wr-2p50_b_tm

ДВИГАТЕЛИ СЕРИИ L6W РАСШИФРОВКА ТИПОВОГО ОБОЗНАЧЕНИЯ



ПРИМЕР: L6W110T405/A HT

ДВИГАТЕЛЬ L6W:
НОМИНАЛЬНАЯ МОЩНОСТЬ – 11 кВт; ТРЕХФАЗНЫЙ; НОМИНАЛЬНОЕ НАПРЯЖЕНИЕ – 400 В; 50 Гц; ИСПОЛНЕНИЕ /A; ДЛЯ ВЫСОКИХ ТЕМПЕРАТУР.

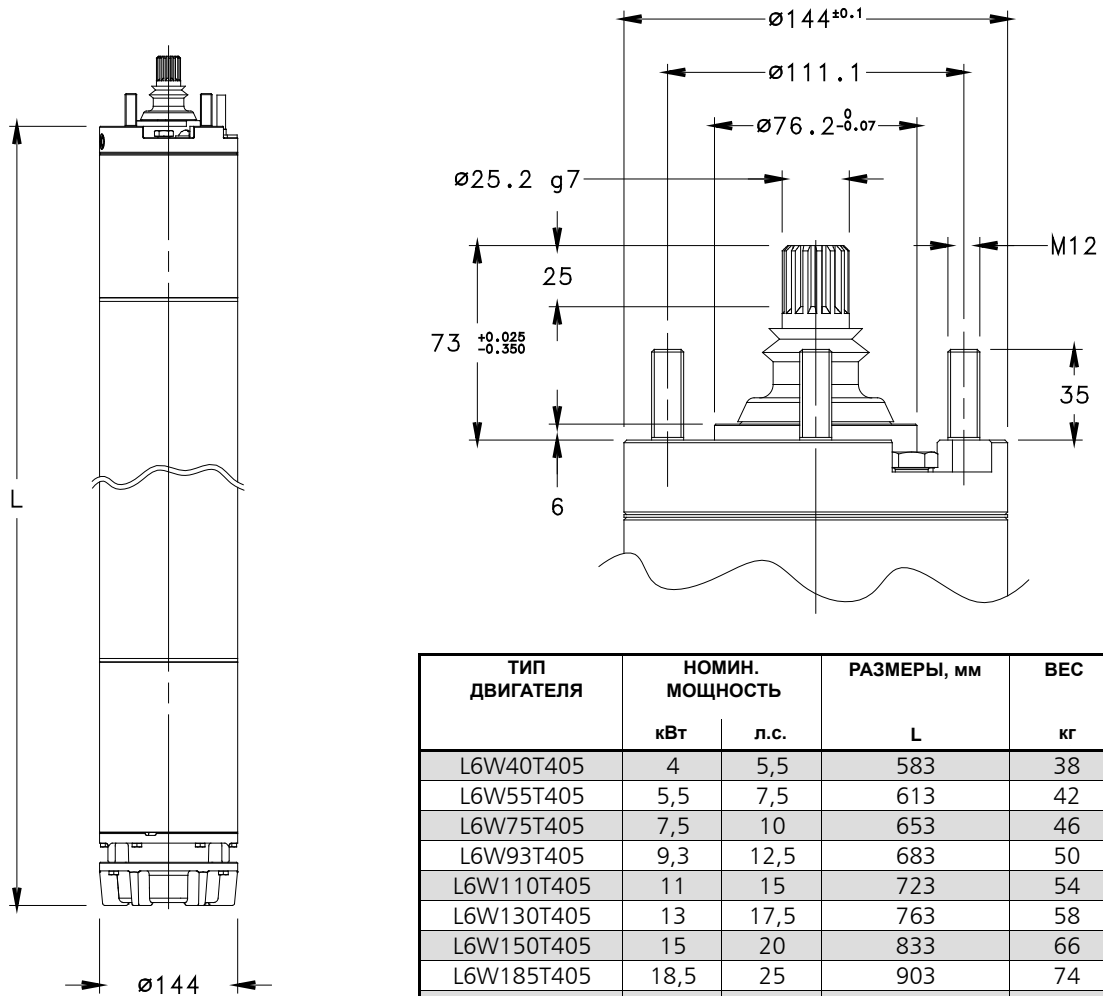
ПАСПОРТНАЯ ТАБЛИЧКА

1 - Тип двигателя
 2 - Код
 3 - Максимальная температура воды
 4 - Минимальная скорость воды
 5 - Класс изоляции
 6 - Степень защиты
 7 - Вес
 8 - Максимальная глубина погружения
 9 - Рабочие характеристики
 10 - Дата производства
 11 - Серийный номер
 12 - Характеристики при данном эксплуатационном коэффициенте

ОПИСАНИЕ

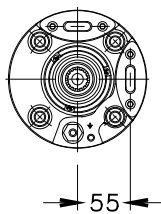
- 1 - Тип двигателя
- 2 - Код
- 3 - Максимальная температура воды
- 4 - Минимальная скорость воды
- 5 - Класс изоляции
- 6 - Степень защиты
- 7 - Вес
- 8 - Максимальная глубина погружения
- 9 - Рабочие характеристики
- 10 - Дата производства
- 11 - Серийный номер
- 12 - Характеристики при данном эксплуатационном коэффициенте

**ДВИГАТЕЛИ СЕРИИ L6W
РАЗМЕРЫ И ВЕС, 50 ГЦ**



ТИП ДВИГАТЕЛЯ	НОМИН. МОЩНОСТЬ		РАЗМЕРЫ, мм L	ВЕС кг
	кВт	л.с.		
L6W40T405	4	5,5	583	38
L6W55T405	5,5	7,5	613	42
L6W75T405	7,5	10	653	46
L6W93T405	9,3	12,5	683	50
L6W110T405	11	15	723	54
L6W130T405	13	17,5	763	58
L6W150T405	15	20	833	66
L6W185T405	18,5	25	903	74
L6W220T405	22	30	943	77
L6W260T405	26	35	1071	86
L6W300T405	30	40	1151	94
L6W370T405	37	50	1301	108

i6w-2p50_b_td



ТИП ДВИГАТЕЛЯ	НОМИН. МОЩНОСТЬ		РАЗМЕРЫ, мм L	ВЕС кг
	кВт	л.с.		
L6W40T405 HT	4	5,5	613	42
L6W55T405 HT	5,5	7,5	653	46
L6W75T405 HT	7,5	10	683	50
L6W93T405 HT	9,3	12,5	723	54
L6W110T405 HT	11	15	763	58
L6W130T405 HT	13	17,5	833	66
L6W150T405 HT	15	20	903	74
L6W185T405 HT	18,5	25	943	77
L6W220T405 HT	22	30	1071	86
L6W260T405 HT	26	35	1151	94
L6W300T405 HT	30	40	1301	108

i6w-ht-2p50_a_td

03570_D_DD

ДВИГАТЕЛИ СЕРИИ L6W РАБОЧИЕ ХАРАКТЕРИСТИКИ ТРЕХФАЗНЫХ ДВИГАТЕЛЕЙ ПРИ 50 Гц

ТИП ДВИГАТЕЛЯ ТРЕХФАЗНЫЙ	НОМИН. МОЩНОСТЬ		НОМИН. НАПРЯЖЕНИЕ В	РАБОЧИЕ ХАРАКТЕРИСТИКИ ПРИ НОМИНАЛЬНОЙ МОЩНОСТИ				ПРЯМОЙ ПУСК		МАКС. ТЕМПЕРАТУРА ВОДЫ °С	ТИП КАБЕЛЯ		
	кВт	л.с.		НОМИН. ТОК А	об/мин	η %	cosφ	Мп/Мн*	Ip/In		Сеч. (мм²) ПРЯМ. Y/Δ L (м)		
L6W40T405	4	5,5	380	9,89	2835	68,1	0,90	1,00	3,56	30	4	-	4
			400	9,26	2865	71,0	0,88	1,13	4,00				
			415	9,13	2880	71,5	0,85	1,21	4,20				
L6W55T405	5,5	7,5	380	12,7	2855	75,4	0,88	1,18	4,37	30	4	4	4
			400	12,4	2875	75,7	0,85	1,31	4,70				
			415	12,5	2885	75,4	0,82	1,42	4,85				
L6W75T405	7,5	10	380	17,0	2840	74,9	0,90	1,26	4,34	30	4	4	4
			400	16,4	2860	76,0	0,87	1,41	4,74				
			415	16,2	2875	76,5	0,84	1,52	4,96				
L6W93T405	9,3	12,5	380	20,5	2840	77,6	0,89	1,51	4,64	30	4	4	4
			400	20,0	2860	78,2	0,86	1,68	5,01				
			415	19,9	2870	78,3	0,83	1,81	5,21				
L6W110T405	11	15	380	24,2	2830	77,2	0,90	1,44	4,38	30	4	4	4
			400	23,5	2850	78,0	0,87	1,47	4,75				
			415	23,4	2865	78,0	0,84	1,73	4,94				
L6W130T405	13	17,5	380	28,1	2830	77,9	0,90	1,31	4,53	30	4	4	4
			400	27,1	2855	78,9	0,88	1,47	4,93				
			415	27,0	2865	79,1	0,90	1,59	5,15				
L6W150T405	15	20	380	32,1	2830	80,2	0,88	1,55	4,88	30	4	4	4
			400	31,5	2855	80,6	0,85	1,72	5,25				
			415	31,3	2865	80,9	0,82	1,86	5,46				
L6W185T405	18,5	25	380	38,5	2845	81,8	0,89	1,77	5,23	30	6	4	4
			400	37,6	2860	82,4	0,86	1,97	5,65				
			415	37,5	2870	82,4	0,83	2,13	5,86				
L6W220T405	22	30	380	47,3	2865	81,7	0,87	0,86	4,60	30	6	4	4
			400	46,5	2880	82,2	0,83	0,96	4,93				
			415	46,7	2890	82,2	0,8	1,04	5,09				
L6W260T405	26	35	380	56,5	2860	81,9	0,85	1,58	4,82	30	6	4	4
			400	55,4	2880	82,7	0,82	1,76	5,18				
			415	55,7	2890	82,7	0,79	1,90	5,35				
L6W300T405	30	40	380	63,8	2870	82,3	0,87	1,07	4,94	30	10	4	4
			400	62,3	2890	83,1	0,84	1,19	5,32				
			415	62,0	2900	83,3	0,81	1,29	5,55				
L6W370T405	37	50	380	81,8	2845	79,6	0,86	1,03	4,25	30	10	4	4
			400	79,1	2870	81,2	0,83	1,15	4,63				
			415	79,4	2880	80,8	0,80	1,25	4,79				

* Мп/Мн = отношение пускового момента к номинальному

l6w-2p50_f_te

ДВИГАТЕЛИ СЕРИИ L6W HT РАБОЧИЕ ХАРАКТЕРИСТИКИ ТРЕХФАЗНЫХ ДВИГАТЕЛЕЙ ПРИ 50 Гц

ТИП ДВИГАТЕЛЯ ТРЕХФАЗНЫЙ	НОМИН. МОЩНОСТЬ		НОМИН. НАПРЯЖЕНИЕ В	РАБОЧИЕ ХАРАКТЕРИСТИКИ ПРИ НОМИНАЛЬНОЙ МОЩНОСТИ				ПРЯМОЙ ПУСК		МАКС. ТЕМПЕРАТУРА ВОДЫ °С	ТИП КАБЕЛЯ		
	кВт	л.с.		НОМИН. ТОК				Мп/Мн*	Ip/In		Сеч. (мм ²)		
				А	об/мин	η %	cosφ				ПРЯМ.	У/Δ	L (м)
L6W40T405 HT	4	5,5	380	9,81	2905	76,9	0,81	1,65	5,65	45	4	4	4
			400	10,1	2915	75,5	0,76	1,83	5,78				
			415	10,5	2920	74,2	0,72	1,98	5,77				
L6W55T405 HT	5,5	7,5	380	12,9	2895	77,1	0,84	1,75	5,71	45	4	4	4
			400	13,0	2905	77,0	0,79	1,95	5,96				
			415	13,4	2915	76,3	0,75	2,10	6,03				
L6W75T405 HT	7,5	10	380	16,9	2880	79,2	0,85	1,89	5,64	45	4	4	4
			400	16,9	2890	79,0	0,81	2,11	5,91				
			415	17,3	2900	78,3	0,77	2,27	6,00				
L6W93T405 HT	9,3	12,5	380	20,6	2865	79,2	0,87	1,72	5,13	45	4	4	4
			400	20,4	2880	79,3	0,83	1,82	5,44				
			415	20,8	2890	78,4	0,79	2,07	5,53				
L6W110T405 HT	11	15	380	23,8	2870	80,1	0,88	1,57	5,35	45	4	4	4
			400	23,6	2885	80,1	0,84	1,75	5,69				
			415	23,9	2890	79,8	0,80	1,89	5,83				
L6W130T405 HT	13	17,5	380	28,3	2860	81,8	0,85	1,80	5,55	45	4	4	4
			400	28,1	2875	81,4	0,82	2,01	5,87				
			415	28,4	2885	81,4	0,78	2,17	6,03				
L6W150T405 HT	15	20	380	31,8	2880	83,6	0,86	2,21	6,33	45	6	4	4
			400	31,9	2890	83,4	0,82	2,46	6,65				
			415	32,5	2900	82,8	0,78	2,65	6,77				
L6W185T405 HT	18,5	25	380	40,3	2895	83,9	0,83	1,04	5,40	45	6	4	4
			400	40,5	2905	83,5	0,79	1,15	5,65				
			415	41,6	2910	83,0	0,75	1,24	5,71				
L6W220T405 HT	22	30	380	48,5	2890	83,6	0,82	1,89	5,62	45	6	4	4
			400	48,6	2905	83,6	0,78	2,10	5,90				
			415	49,7	2910	83,2	0,74	2,26	5,99				
L6W260T405 HT	26	35	380	55,7	2895	83,8	0,85	1,24	5,66	45	10	4	4
			400	55,2	2905	84,0	0,81	1,38	6,00				
			415	55,8	2915	83,9	0,77	1,49	6,17				
L6W300T405 HT	30	40	380	67,1	2885	82,2	0,83	1,29	5,18	45	10	4	4
			400	67,1	2900	82,8	0,78	1,44	5,46				
			415	68,8	2910	81,8	0,74	1,55	5,52				

* Мп/Мн = отношение пускового момента к номинальному

l6w-ht-2p50_c_te

8" погружные двигатели

Серия L8W



Перематываемый статор

Упорный подшипник Кингсбери

Торцевое уплотнение

Погружные водозаполненные двигатели. Конструктивные особенности и материалы, выбранные для изготовления деталей, обеспечивают оптимальные рабочие характеристики, надежность и легкость монтажа.

Имеются специальные исполнения для тяжелых условий эксплуатации (например, при высокой температуре или в агрессивных средах).

ТЕХНИЧЕСКИЕ ХАРАКТЕРИСТИКИ

- Корпус из **нержавеющей стали**.
- Свободный конец вала и присоединительные размеры фланцев соответствуют стандартам **NEMA**.
- **Перематываемый статор**.
- Класс изоляции: **Y**.
- Степень защиты: **IP68**.
- Диафрагма компенсации расширения внутренней охлаждающей жидкости.
- Осевая нагрузка воспринимается упорным подшипником Кингсбери.
- **Торцевое уплотнение** с защитой от попадания песка.
- Максимальная **глубина погружения**: 350 м.
- Максимальное **число включений в час**, с равномерным интервалом: 10.
- Максимальное отклонение напряжения питания от номинального: $\pm 10\%$.
- Максимальная **температура воды**: 30°C.
Значение максимальной температуры приводится для двигателей, вокруг корпуса которых обеспечена скорость охлаждающего потока не менее 0,5 м/сек.
- **Осевое усилие**: 50000 Н для двигателей от 30 до 93 кВт.
- **Кабель питания** подходит для использования с питьевой водой.
- **Исполнения**:
 - Трехфазное: от 30 до 93 кВт, 380-415 В, 50 Гц.
- Двигатели всех стальных исполнений могут работать в горизонтальном положении при условии, что направление осевого усилия рабочего колеса – от насоса к двигателю.

СПЕЦИАЛЬНЫЕ ИСПОЛНЕНИЯ

- Двигатели с двумя кабелями для пуска по схеме "звезда-треугольник".
- **Серия L8WN**: весь модельный ряд доступен в исполнении из нержавеющей стали AISI 316.
- **Серия L8WR**: весь модельный ряд доступен в исполнении из дуплексной нержавеющей стали.
- **Серия NT**: весь модельный ряд двигателей L8W/N/R доступен в исполнении для высоких температур (**до 60°C**) или для использования с преобразователем частоты.

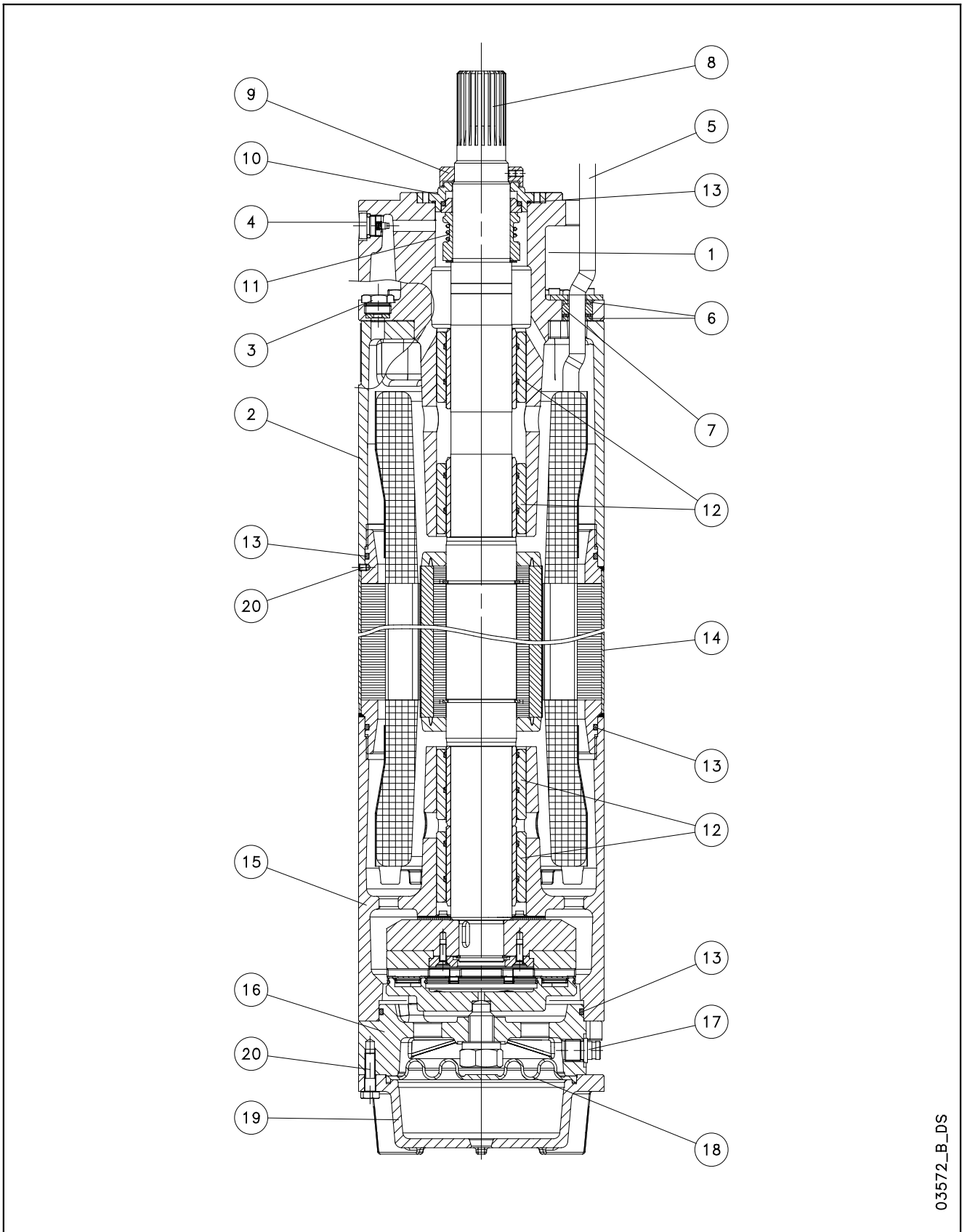
ПО ЗАПРОСУ

- Торцевое уплотнение из карбида кремния.
- Специальные значения напряжения.

ПРИНАДЛЕЖНОСТИ

- Датчики температуры **PT 100 / PTC**.

**ДВИГАТЕЛИ СЕРИИ L8W - L8WN - L8WR
ЧЕРТЕЖ ДВИГАТЕЛЯ В РАЗРЕЗЕ**



03572_B_DS

ТАБЛИЦА МАТЕРИАЛОВ ДЛЯ ДВИГАТЕЛЕЙ L8W

№	ДЕТАЛЬ	МАТЕРИАЛ	ССЫЛКИ НА СТАНДАРТЫ	
			ЕВРОПА	США
1	Верхняя опора	Чугун	EN-GJL-200	Класс 25 В
2	Проставок	Чугун	EN-GJL-200	Класс 25 В
3	Заливная пробка + уплотнительное кольцо	Нержавеющая сталь+NBR	EN 10088-1-X5CrNiMo17-12-2 (1.4401)	AISI 316
4	Воздуховыпускной клапан	Нержавеющая сталь	EN 10088-1-X5CrNiMo17-12-2 (1.4401)	AISI 316
5	Кабель	EPR		
6	Накладки прижатия кабеля	Нержавеющая сталь	EN 10088-1-X5CrNi18-10 (1.4301)	AISI304
7	Кабельный ввод	EPDM		
8	Свободный конец вала	Дуплексная нержавеющая сталь	EN 10088-1-X2CrNiMoN22-5-3 (1.4462)	A276/A790-S31803
9	Подвижное противовесочное уплотнение	Нержавеющая сталь	EN 10088-1-X2CrNiMo17-12-2 (1.4404)	AISI 316L
10	Крышка торцевого уплотнения	Нержавеющая сталь	EN 10088-1-X2CrNiMo17-12-2 (1.4404)	AISI 316L
11	Торцевое уплотнение	Углеродистый / керамика		
12	Втулочные подшипники	Графит		
13	Уплотнительные кольца	NBR		
14	Корпус двигателя	Нержавеющая сталь	EN 10088-1-X2CrNi19-11 (1.4306)	AISI304L
15	Нижняя опора	Чугун	EN-GJL-200	Класс 25 В
16	Опора упорного подшипника	Чугун	EN-GJL-200	Класс 25 В
17	Заливной клапан	Нержавеющая сталь	EN 10088-1-X5CrNiMo17-12-2 (1.4401)	AISI 316
18	Компенсационная диафрагма	EPDM		
19	Днище	Чугун	EN-GJL-200	Класс 25 В
20	Крепеж	Нержавеющая сталь	EN 10088-1-X5CrNi18-10 (1.4301)	AISI304
	Охлаждающая жидкость	Вода + антифриз		

ТАБЛИЦА МАТЕРИАЛОВ ДЛЯ ДВИГАТЕЛЕЙ L8WN

L8w-2p50_a_tm

№	ДЕТАЛЬ	МАТЕРИАЛ	ССЫЛКИ НА СТАНДАРТЫ	
			ЕВРОПА	США
1	Верхняя опора	Нержавеющая сталь	EN 10213-4 - GX5CrNiMo19-11-2 (1.4408)	ASTM CF-8M (литая нерж. сталь AISI 316)
2	Проставок	Нержавеющая сталь	EN 10213-4 - GX5CrNiMo19-11-2 (1.4408)	ASTM CF-8M (литая нерж. сталь AISI 316)
3	Заливная пробка + уплотнительное кольцо	Нержавеющая сталь+NBR	EN 10088-1-X5CrNiMo17-12-2 (1.4401)	AISI 316
4	Воздуховыпускной клапан	Нержавеющая сталь	EN 10088-1-X5CrNiMo17-12-2 (1.4401)	AISI 316
5	Кабель	EPR		
6	Накладки прижатия кабеля	Нержавеющая сталь	EN 10088-1-X5CrNiMo17-12-2 (1.4401)	AISI 316
7	Кабельный ввод	EPDM		
8	Свободный конец вала	Дуплексная нерж. сталь	EN 10088-1-X2CrNiMoN22-5-3 (1.4462)	A276/A790-S31803
9	Подвижное противовесочное уплотнение	Нержавеющая сталь	EN 10088-1-X2CrNiMo17-12-2 (1.4404)	AISI 316L
10	Крышка торцевого уплотнения	Нержавеющая сталь	EN 10088-1-X2CrNiMo17-12-2 (1.4404)	AISI 316L
11	Торцевое уплотнение	Углеродистый / керамика		
12	Втулочные подшипники	Графит		
13	Уплотнительные кольца	NBR		
14	Корпус двигателя	Нержавеющая сталь	EN 10088-1-X2CrNiMo17-12-2 (1.4404)	AISI 316L
15	Нижняя опора	Нержавеющая сталь	EN 10213-4 - GX5CrNiMo19-11-2 (1.4408)	ASTM CF-8M (литая нерж. сталь AISI 316)
16	Опора упорного подшипника	Нержавеющая сталь	EN 10213-4 - GX5CrNiMo19-11-2 (1.4408)	ASTM CF-8M (литая нерж. сталь AISI 316)
17	Заливной клапан	Нержавеющая сталь	EN 10088-1-X5CrNiMo17-12-2 (1.4401)	AISI 316
18	Компенсационная диафрагма	EPDM		
19	Днище	Нержавеющая сталь	EN 10213-4 - GX5CrNiMo19-11-2 (1.4408)	ASTM CF-8M (литая нерж. сталь AISI 316)
20	Крепеж	Нержавеющая сталь	EN 10088-1-X5CrNiMo17-12-2 (1.4401)	AISI 316
	Охлаждающая жидкость	Вода + антифриз		

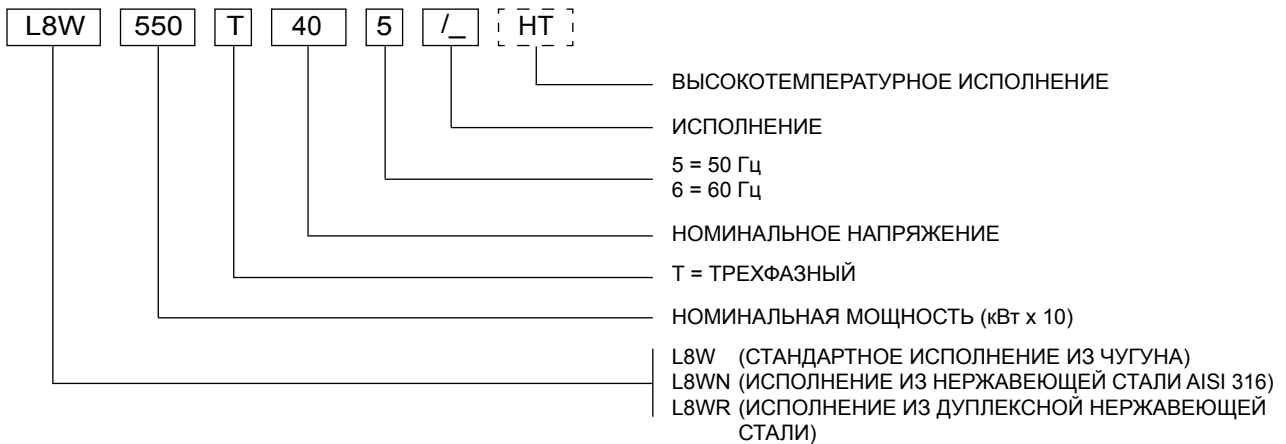
ТАБЛИЦА МАТЕРИАЛОВ ДЛЯ ДВИГАТЕЛЕЙ L8WR

L8wn-2p50_a_tm

№	ДЕТАЛЬ	МАТЕРИАЛ	ССЫЛКИ НА СТАНДАРТЫ	
			ЕВРОПА	США
1	Верхняя опора	Дуплексная нерж. сталь	EN 10213-4-GX2CrNiMoCuN25-6-3-3 (1.4517)	
2	Проставок	Дуплексная нерж. сталь	EN 10213-4-GX2CrNiMoCuN25-6-3-3 (1.4517)	
3	Заливная пробка + уплотнительное кольцо	Дуплексная сталь + NBR	EN 10088-1-X2CrNiMoN22-5-3 (1.4462)	A276/A790-S31803
4	Воздуховыпускной клапан	Дуплексная нерж. сталь	EN 10088-1-X2CrNiMoN22-5-3 (1.4462)	A276/A790-S31803
5	Кабель	EPR		
6	Накладки прижатия кабеля	Дуплексная нерж. сталь	EN 10088-1X1NiCrMoCu25-20-5 (1.4539)	AISI 904L
7	Кабельный ввод	EPDM		
8	Свободный конец вала	Дуплексная нерж. сталь	EN 10088-1-X2CrNiMoN22-5-3 (1.4462)	A276/A790-S31803
9	Подвижное противовесочное уплотнение	Дуплексная нержавеющая сталь	EN 10088-1-X2CrNiMoN22-5-3 (1.4462)	A276/A790-S31803
10	Крышка торцевого уплотнения	Дуплексная нерж. сталь	EN 10088-1-X2CrNiMoN22-5-3 (1.4462)	A276/A790-S31803
11	Торцевое уплотнение	Углеродистый / керамика		
12	Втулочные подшипники	Графит		
13	Уплотнительные кольца	NBR		
14	Корпус двигателя	Нержавеющая сталь	EN 10088-1X1NiCrMoCu25-20-5 (1.4539)	AISI 904L
15	Нижняя опора	Дуплексная нерж. сталь	EN 10213-4-GX2CrNiMoCuN25-6-3-3 (1.4517)	
16	Опора упорного подшипника	Дуплексная нержавеющая сталь	EN 10213-4-GX2CrNiMoCuN25-6-3-3 (1.4517)	
17	Заливной клапан	Дуплексная нержавеющая сталь	EN 10088-1-X2CrNiMoN22-5-3 (1.4462)	A276/A790-S31803
18	Компенсационная диафрагма	EPDM		
19	Днище	Дуплексная нержавеющая сталь	EN 10213-4-GX2CrNiMoCuN25-6-3-3 (1.4517)	
20	Крепеж	Дуплексная нержавеющая сталь	EN 10088-1-X2CrNiMoN22-5-3 (1.4462)	A276/A790-S31803
	Охлаждающая жидкость	Вода + антифриз		

L8wr-2p50_a_tm

ДВИГАТЕЛИ СЕРИИ L8W. РАСШИФРОВКА ТИПОВОГО ОБОЗНАЧЕНИЯ



ПРИМЕР: L8W550T405/A HT

ДВИГАТЕЛЬ L8W:
 НОМИНАЛЬНАЯ МОЩНОСТЬ – 55 кВт; ТРЕХФАЗНЫЙ;
 НОМИНАЛЬНОЕ НАПРЯЖЕНИЕ – 400 В; 50 Гц; ИСПОЛ-
 НЕНИЕ /A; ДЛЯ ВЫСОКИХ ТЕМПЕРАТУР.

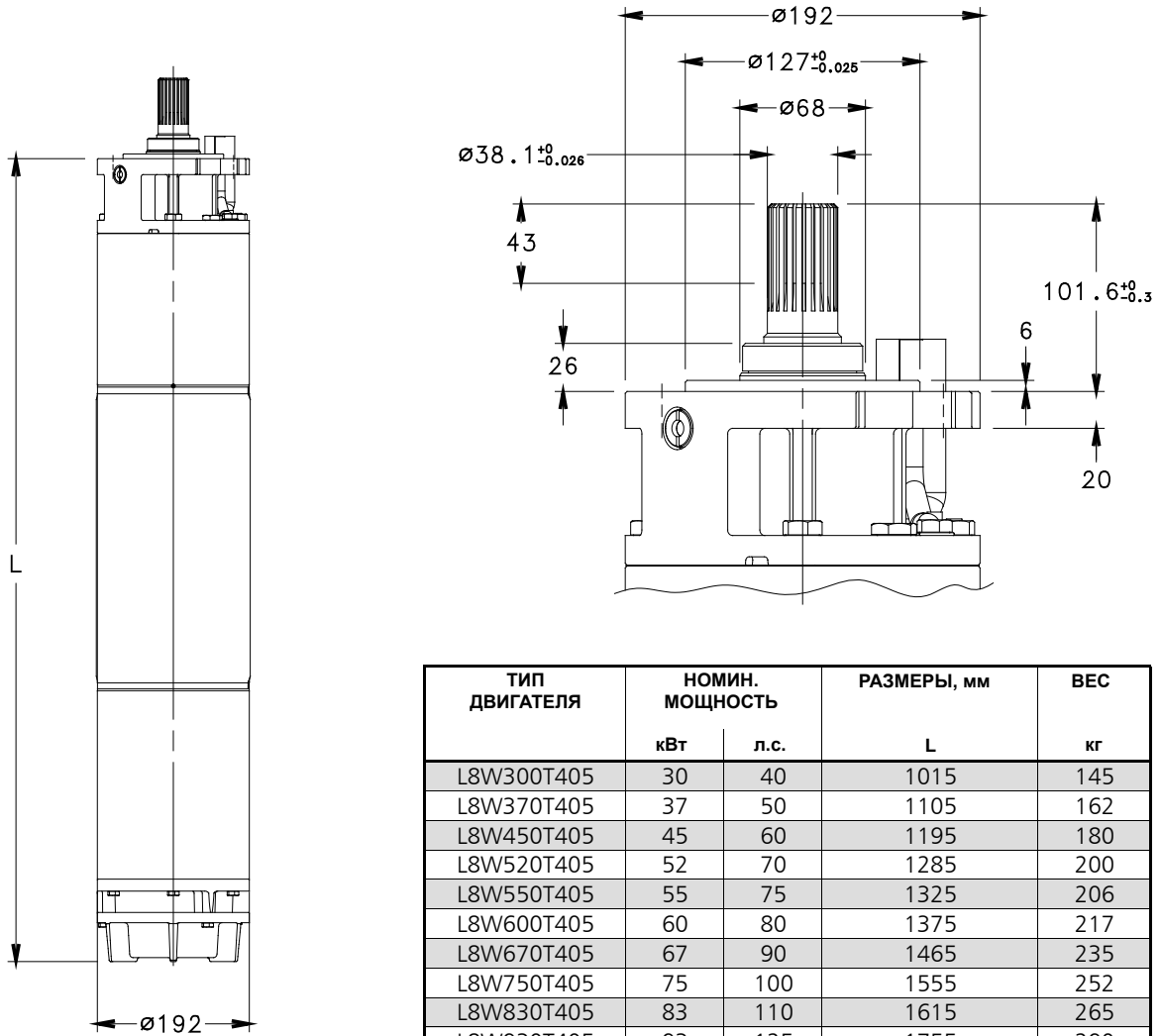
ПАСПОРТНАЯ ТАБЛИЧКА

1 - Тип двигателя
 2 - Код
 3 - Максимальная температура воды
 4 - Минимальная скорость воды
 5 - Класс изоляции
 6 - Степень защиты
 7 - Вес
 8 - Максимальная глубина погружения
 9 - Рабочие характеристики
 10 - Дата производства
 11 - Серийный номер
 12 - Характеристики при данном эксплуатационном коэффициенте

ОПИСАНИЕ

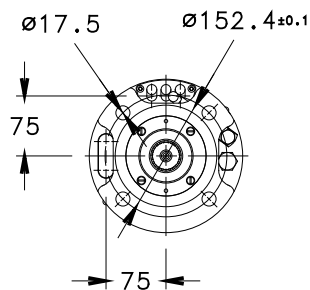
- 1 - Тип двигателя
- 2 - Код
- 3 - Максимальная температура воды
- 4 - Минимальная скорость воды
- 5 - Класс изоляции
- 6 - Степень защиты
- 7 - Вес
- 8 - Максимальная глубина погружения
- 9 - Рабочие характеристики
- 10 - Дата производства
- 11 - Серийный номер
- 12 - Характеристики при данном эксплуатационном коэффициенте

**ДВИГАТЕЛИ СЕРИИ L8W.
РАЗМЕРЫ И ВЕС, 50 ГЦ**



ТИП ДВИГАТЕЛЯ	НОМИН. МОЩНОСТЬ		РАЗМЕРЫ, мм L	ВЕС кг
	кВт	л.с.		
L8W300T405	30	40	1015	145
L8W370T405	37	50	1105	162
L8W450T405	45	60	1195	180
L8W520T405	52	70	1285	200
L8W550T405	55	75	1325	206
L8W600T405	60	80	1375	217
L8W670T405	67	90	1465	235
L8W750T405	75	100	1555	252
L8W830T405	83	110	1615	265
L8W930T405	93	125	1755	290

l8w-2p50_a_td



ТИП ДВИГАТЕЛЯ	НОМИН. МОЩНОСТЬ		РАЗМЕРЫ, мм L	ВЕС кг
	кВт	л.с.		
L8W300T405 HT	30	40	1105	162
L8W370T405 HT	37	50	1195	180
L8W450T405 HT	45	60	1285	200
L8W520T405 HT	52	70	1325	206
L8W550T405 HT	55	75	1375	217
L8W600T405 HT	60	80	1465	235
L8W670T405 HT	67	90	1555	252
L8W750T405 HT	75	100	1615	265
L8W830T405 HT	83	110	1755	290

l8w-ht-2p50_a_td

03550_C_DD

ДВИГАТЕЛИ СЕРИИ L8W. РАБОЧИЕ ХАРАКТЕРИСТИКИ ТРЕХФАЗНЫХ ДВИГАТЕЛЕЙ ПРИ 50 Гц

ТИП ДВИГАТЕЛЯ ТРЕХФАЗНЫЙ	НОМИН. МОЩНОСТЬ		НОМИН. НАПРЯЖЕНИЕ В	РАБОЧИЕ ХАРАКТЕРИСТИКИ ПРИ НОМИНАЛЬНОЙ МОЩНОСТИ				ПРЯМОЙ ПУСК		МАКС. ТЕМПЕРАТУРА ВОДЫ °С	ТИП КАБЕЛЯ		
	кВт	л.с.		НОМИН. ТОК А	об/мин	η %	cosφ	Мп/Мн*	Ip/In		Сеч. (мм²)		
										ПРЯМ.	У/Δ	L (м)	
L8W300T405	30	40	380	65,0	2905	83,0	0,85	1,20	4,67	30	10	6	5,5
			400	62,0	2900	83,0	0,84	1,15	4,69				
			415	59,0	2900	83,0	0,84	1,09	4,70				
L8W370T405	37	50	380	81,0	2840	80,5	0,87	1,04	4,19	30	10	6	5,5
			400	78,5	2860	81,0	0,84	1,14	4,54				
			415	76,0	2870	81,5	0,83	1,23	4,88				
L8W450T405	45	60	380	92,0	2850	82,0	0,87	0,92	3,72	30	16	6	5,5
			400	89,0	2870	82,0	0,85	1,01	3,98				
			415	89,0	2880	83,5	0,83	1,09	4,23				
L8W520T405	52	70	380	110	2840	82,0	0,86	1,14	3,90	30	16	6	5,5
			400	108	2865	82,0	0,85	1,15	4,20				
			415	104	2885	82,5	0,82	1,16	4,50				
L8W550T405	55	75	380	118	2840	82,0	0,87	1,26	3,57	30	16	10	5,5
			400	114	2870	82,0	0,85	1,27	3,88				
			415	110	2885	82,5	0,83	1,27	4,19				
L8W600T405	60	80	380	124	2855	82,0	0,87	1,12	4,18	30	16	10	5,5
			400	120	2875	82,5	0,85	1,23	4,49				
			415	118	2885	83,5	0,83	1,33	4,80				
L8W670T405	67	90	380	138	2850	82,5	0,88	0,98	4,22	30	25	10	5,5
			400	133	2870	83,0	0,86	1,07	4,52				
			415	132	2885	83,5	0,83	1,16	4,82				
L8W750T405	75	100	380	156	2860	82,0	0,87	0,92	4,10	30	25	16	5,5
			400	152	2875	82,5	0,85	1,01	4,41				
			415	148	2885	83,0	0,82	1,10	4,72				
L8W830T405	83	110	380	172	2860	83,0	0,87	0,91	4,12	30	35	16	5,5
			400	168	2870	83,5	0,84	1,00	4,39				
			415	163	2880	84,0	0,82	1,08	4,66				
L8W930T405	93	125	380	192	2850	83,0	0,87	0,84	3,38	30	35	16	5,5
			400	186	2860	83,5	0,85	0,92	3,84				
			415	180	2885	84,0	0,83	1,00	4,30				

* Мп/Мн = отношение пускового момента к номинальному

l8w-2p50_d_te

ДВИГАТЕЛИ СЕРИИ L8W HT РАБОЧИЕ ХАРАКТЕРИСТИКИ ТРЕХФАЗНЫХ ДВИГАТЕЛЕЙ ПРИ 50 Гц

ТИП ДВИГАТЕЛЯ ТРЕХФАЗНЫЙ	НОМИН. МОЩНОСТЬ		НОМИН. НАПРЯЖЕНИЕ В	РАБОЧИЕ ХАРАКТЕРИСТИКИ ПРИ НОМИНАЛЬНОЙ МОЩНОСТИ			ПРЯМОЙ ПУСК		МАКС. ТЕМПЕРАТУРА ВОДЫ °С	ТИП КАБЕЛЯ			
	кВт	л.с.		НОМИН. ТОК А	об/мин	η %	cosφ	Мп/Мн*		Ip/In	Сеч. (мм²)		
										ПРЯМ.	У/Δ	L (м)	
L8W300T405 HT	30	40	380	66,6	2865	82,5	0,84	1,29	5,10	45	10	6	5,5
			400	64,5	2885	83,0	0,81	1,41	5,52				
			415	62,4	2895	83,5	0,8	1,53	5,94				
L8W370T405 HT	37	50	380	77,5	2865	84,0	0,86	1,12	4,41	45	16	6	5,5
			400	75,0	2885	84,0	0,84	1,23	4,72				
			415	75,0	2895	85,5	0,82	1,33	5,02				
L8W450T405 HT	45	60	380	97,8	2860	83,0	0,83	1,33	4,39	45	16	6	5,5
			400	96,0	2885	83,0	0,82	1,34	4,73				
			415	92,4	2905	83,5	0,79	1,35	5,06				
L8W520T405 HT	52	70	380	110	2835	83,0	0,86	1,33	3,84	45	16	10	5,5
			400	106	2865	83,0	0,84	1,34	4,17				
			415	102	2880	83,5	0,82	1,34	4,51				
L8W550T405 HT	55	75	380	117	2865	83,5	0,86	1,23	4,44	45	16	10	5,5
			400	113	2885	84,0	0,84	1,34	4,77				
			415	111	2895	85,0	0,82	1,46	5,10				
L8W600T405 HT	60	80	380	127	2860	83,5	0,87	1,10	4,60	45	25	10	5,5
			400	122	2880	84,0	0,85	1,20	4,93				
			415	121	2895	84,5	0,82	1,30	5,25				
L8W670T405 HT	67	90	380	141	2870	82,5	0,85	1,03	4,55	45	25	16	5,5
			400	137	2885	83,0	0,83	1,13	4,89				
			415	133	2895	83,5	0,8	1,24	5,24				
L8W750T405 HT	75	100	380	156	2905	82,5	0,86	1,02	4,55	45	35	16	5,5
			400	152	2915	83,0	0,83	1,12	4,85				
			415	147	2925	83,5	0,81	1,21	5,15				
L8W830T405 HT	83	110	380	171	2875	84,5	0,86	0,95	3,79	45	35	16	5,5
			400	166	2885	85,0	0,84	1,04	4,30				
			415	161	2910	85,5	0,82	1,13	4,82				

* Мп/Мн = отношение пускового момента к номинальному

l8w-ht-2p50_a_te

10" погружные двигатели

Серия L10W



Перематываемый статор

Упорный подшипник Кингсбери

Торцевое уплотнение

Погружные водозаполненные двигатели.

Конструктивные особенности и материалы, выбранные для изготовления деталей, обеспечивают оптимальные рабочие характеристики, надежность и легкость монтажа.

Имеются специальные исполнения для тяжелых условий эксплуатации (например, при высокой температуре или в агрессивных средах).

ТЕХНИЧЕСКИЕ ХАРАКТЕРИСТИКИ

- Корпус из **нержавеющей стали**.
- **Перематываемый статор**.
- Класс изоляции: **Y**.
- Степень защиты: **IP68**.
- Диафрагма компенсации расширения внутренней охлаждающей жидкости.
- Осевая нагрузка воспринимается упорным подшипником Кингсбери.
- **Торцевое уплотнение** с защитой от попадания песка.
- Максимальная **глубина погружения**: 350 м.
- Максимальное **число включений в час**, с равномерным интервалом: 8.
- Максимальное отклонение напряжения питания от номинального: $\pm 10\%$.
- Максимальная **температура воды**: 30°C.
Значение максимальной температуры приводится для двигателей, вокруг корпуса которых обеспечена скорость охлаждающего потока не менее 0,5 м/сек.
- **Осевое усилие**: 65000 Н для двигателей от 93 до 150 кВт.
- **Кабель питания** подходит для использования с питьевой водой.
- **Исполнения**:
 - Трехфазное: от 93 до 150 кВт, 380-415 В, 50 Гц.
- Двигатели всех стальных исполнений могут работать в горизонтальном положении при условии, что направление осевого усилия рабочего колеса – от насоса к двигателю.

СПЕЦИАЛЬНЫЕ ИСПОЛНЕНИЯ

- Двигатели с двумя кабелями для пуска по схеме "звезда-треугольник".
- **Серия L10WN**: весь модельный ряд доступен в исполнении из нержавеющей стали AISI 316.
- **Серия L10WR**: весь модельный ряд доступен в исполнении из duplexной нержавеющей стали.
- **Серия NT**: весь модельный ряд двигателей L10W/N/R доступен в исполнении для высоких температур (**до 60°C**) или для использования с преобразователем частоты.

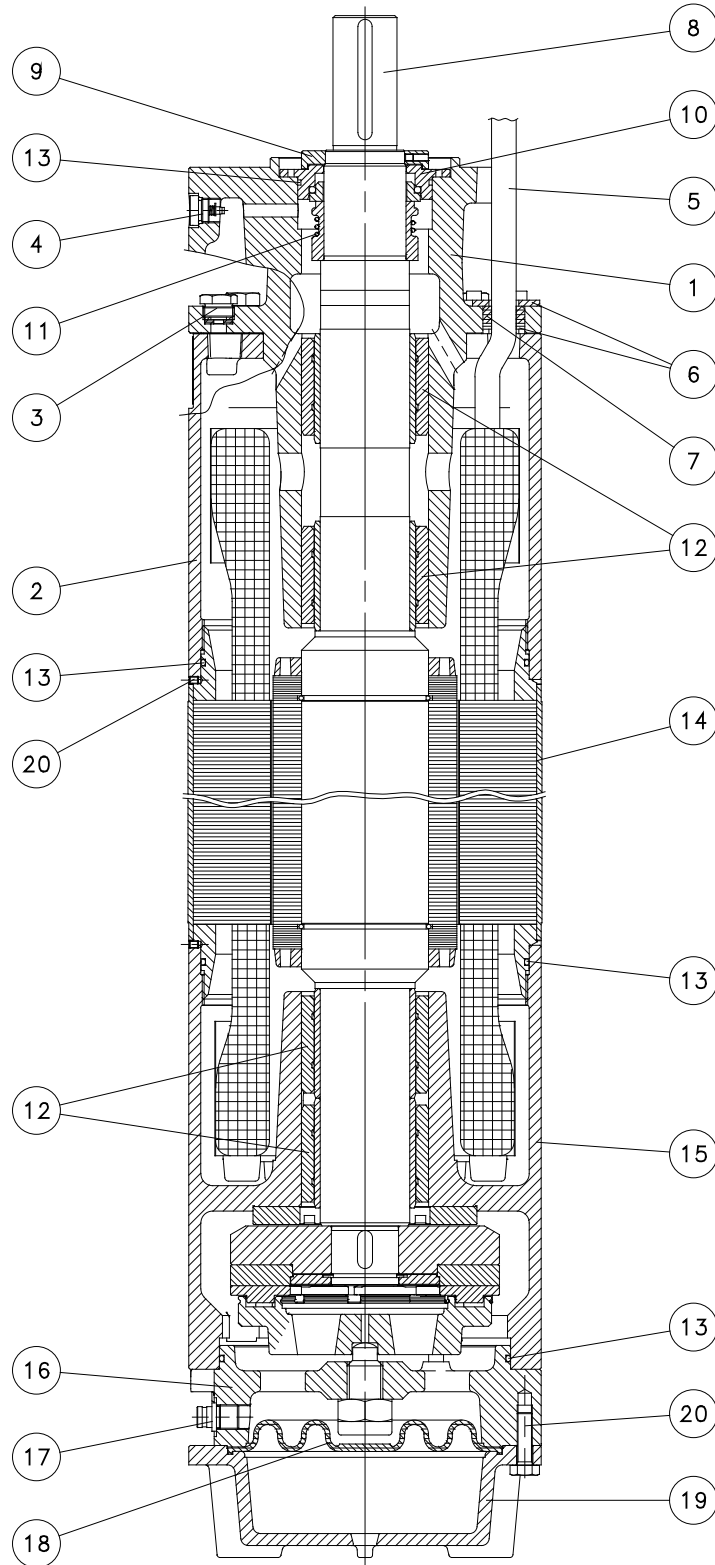
ПО ЗАПРОСУ

- Торцевое уплотнение из карбида кремния.
- Специальные значения напряжения.

ПРИНАДЛЕЖНОСТИ

- Датчики температуры **PT 100 / PTC**.

**ДВИГАТЕЛИ СЕРИИ L10W - L10WN - L10WR
ЧЕРТЕЖ ДВИГАТЕЛЯ В РАЗРЕЗЕ**



03585_A_DS

ТАБЛИЦА МАТЕРИАЛОВ ДЛЯ ДВИГАТЕЛЕЙ L10W

№	ДЕТАЛЬ	МАТЕРИАЛ	ССЫЛКИ НА СТАНДАРТЫ	
			ЕВРОПА	США
1	Верхняя опора	Чугун	EN-GJL-200	Класс 25 В
2	Проставок	Чугун	EN-GJL-200	Класс 25 В
3	Заливная пробка + уплотнительное кольцо	Нержавеющая сталь+NBR	EN 10088-1-X5CrNiMo17-12-2 (1.4401)	AISI 316
4	Воздуховыпускной клапан	Нержавеющая сталь	EN 10088-1-X5CrNiMo17-12-2 (1.4401)	AISI 316
5	Кабель	EPR		
6	Накладки прижатия кабеля	Нержавеющая сталь	EN 10088-1-X5CrNi18-10 (1.4301)	AISI304
7	Кабельный ввод	EPDM		
8	Свободный конец вала	Дуплексная нержавеющая сталь	EN 10088-1-X2CrNiMoN22-5-3 (1.4462)	A276/A790-S31803
9	Подвижное противовесочное уплотнение	Нержавеющая сталь	EN 10088-1-X2CrNiMo17-12-2 (1.4404)	AISI 316L
10	Крышка торцевого уплотнения	Нержавеющая сталь	EN 10088-1-X2CrNiMo17-12-2 (1.4404)	AISI 316L
11	Торцевое уплотнение	Углеродистый / керамика		
12	Втулочные подшипники	Графит		
13	Уплотнительные кольца	NBR		
14	Корпус двигателя	Нержавеющая сталь	EN 10088-1-X2CrNi19-11 (1.4306)	AISI304L
15	Нижняя опора	Чугун	EN-GJL-200	Класс 25 В
16	Опора упорного подшипника	Чугун	EN-GJL-200	Класс 25 В
17	Заливной клапан	Нержавеющая сталь	EN 10088-1-X5CrNiMo17-12-2 (1.4401)	AISI 316
18	Компенсационная диафрагма	EPDM		
19	Днище	Чугун	EN-GJL-200	Класс 25 В
20	Крепеж	Нержавеющая сталь	EN 10088-1-X5CrNi18-10 (1.4301)	AISI304
	Охлаждающая жидкость	Вода + антифриз		

ТАБЛИЦА МАТЕРИАЛОВ ДЛЯ ДВИГАТЕЛЕЙ L10WN

L10w-2p50_a_tm

№	ДЕТАЛЬ	МАТЕРИАЛ	ССЫЛКИ НА СТАНДАРТЫ	
			ЕВРОПА	США
1	Верхняя опора	Нержавеющая сталь	EN 10213-4 - GX5CrNiMo19-11-2 (1.4408)	ASTM CF-8M (литая нерж. сталь AISI 316)
2	Проставок	Нержавеющая сталь	EN 10213-4 - GX5CrNiMo19-11-2 (1.4408)	ASTM CF-8M (литая нерж. сталь AISI 316)
3	Заливная пробка + уплотнительное кольцо	Нержавеющая сталь+NBR	EN 10088-1-X5CrNiMo17-12-2 (1.4401)	AISI 316
4	Воздуховыпускной клапан	Нержавеющая сталь	EN 10088-1-X5CrNiMo17-12-2 (1.4401)	AISI 316
5	Кабель	EPR		
6	Накладки прижатия кабеля	Нержавеющая сталь	EN 10088-1-X5CrNiMo17-12-2 (1.4401)	AISI 316
7	Кабельный ввод	EPDM		
8	Свободный конец вала	Дуплексная нерж. сталь	EN 10088-1-X2CrNiMoN22-5-3 (1.4462)	A276/A790-S31803
9	Подвижное противовесочное уплотнение	Нержавеющая сталь	EN 10088-1-X2CrNiMo17-12-2 (1.4404)	AISI 316L
10	Крышка торцевого уплотнения	Нержавеющая сталь	EN 10088-1-X2CrNiMo17-12-2 (1.4404)	AISI 316L
11	Торцевое уплотнение	Углеродистый / керамика		
12	Втулочные подшипники	Графит		
13	Уплотнительные кольца	NBR		
14	Корпус двигателя	Нержавеющая сталь	EN 10088-1-X2CrNiMo17-12-2 (1.4404)	AISI 316L
15	Нижняя опора	Нержавеющая сталь	EN 10213-4 - GX5CrNiMo19-11-2 (1.4408)	ASTM CF-8M (литая нерж. сталь AISI 316)
16	Опора упорного подшипника	Нержавеющая сталь	EN 10213-4 - GX5CrNiMo19-11-2 (1.4408)	ASTM CF-8M (литая нерж. сталь AISI 316)
17	Заливной клапан	Нержавеющая сталь	EN 10088-1-X5CrNiMo17-12-2 (1.4401)	AISI 316
18	Компенсационная диафрагма	EPDM		
19	Днище	Нержавеющая сталь	EN 10213-4 - GX5CrNiMo19-11-2 (1.4408)	ASTM CF-8M (литая нерж. сталь AISI 316)
20	Крепеж	Нержавеющая сталь	EN 10088-1-X5CrNiMo17-12-2 (1.4401)	AISI 316
	Охлаждающая жидкость	Вода + антифриз		

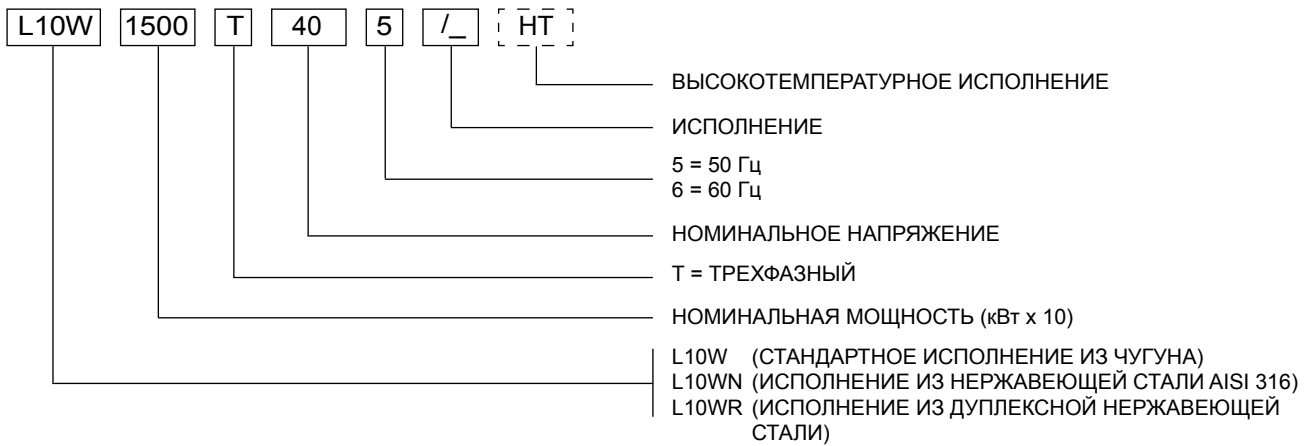
ТАБЛИЦА МАТЕРИАЛОВ ДЛЯ ДВИГАТЕЛЕЙ L10WR

L10wn-2p50_a_tm

№	ДЕТАЛЬ	МАТЕРИАЛ	ССЫЛКИ НА СТАНДАРТЫ	
			ЕВРОПА	США
1	Верхняя опора	Дуплексная нерж. сталь	EN 10213-4-GX2CrNiMoCuN25-6-3-3 (1.4517)	
2	Проставок	Дуплексная нерж. сталь	EN 10213-4-GX2CrNiMoCuN25-6-3-3 (1.4517)	
3	Заливная пробка + уплотнительное кольцо	Дуплексная сталь + NBR	EN 10088-1-X2CrNiMoN22-5-3 (1.4462)	A276/A790-S31803
4	Воздуховыпускной клапан	Дуплексная нерж. сталь	EN 10088-1-X2CrNiMoN22-5-3 (1.4462)	A276/A790-S31803
5	Кабель	EPR		
6	Накладки прижатия кабеля	Дуплексная нерж. сталь	EN 10088-1X1NiCrMoCu25-20-5 (1.4539)	AISI 904L
7	Кабельный ввод	EPDM		
8	Свободный конец вала	Дуплексная нерж. сталь	EN 10088-1-X2CrNiMoN22-5-3 (1.4462)	A276/A790-S31803
9	Подвижное противовесочное уплотнение	Дуплексная нержавеющая сталь	EN 10088-1-X2CrNiMoN22-5-3 (1.4462)	A276/A790-S31803
10	Крышка торцевого уплотнения	Дуплексная нерж. сталь	EN 10088-1-X2CrNiMoN22-5-3 (1.4462)	A276/A790-S31803
11	Торцевое уплотнение	Углеродистый / керамика		
12	Втулочные подшипники	Графит		
13	Уплотнительные кольца	NBR		
14	Корпус двигателя	Нержавеющая сталь	EN 10088-1X1NiCrMoCu25-20-5 (1.4539)	AISI 904L
15	Нижняя опора	Дуплексная нерж. сталь	EN 10213-4-GX2CrNiMoCuN25-6-3-3 (1.4517)	
16	Опора упорного подшипника	Дуплексная нержавеющая сталь	EN 10213-4-GX2CrNiMoCuN25-6-3-3 (1.4517)	
17	Заливной клапан	Дуплексная нержавеющая сталь	EN 10088-1-X2CrNiMoN22-5-3 (1.4462)	A276/A790-S31803
18	Компенсационная диафрагма	EPDM		
19	Днище	Дуплексная нержавеющая сталь	EN 10213-4-GX2CrNiMoCuN25-6-3-3 (1.4517)	
20	Крепеж	Дуплексная нержавеющая сталь	EN 10088-1-X2CrNiMoN22-5-3 (1.4462)	A276/A790-S31803
	Охлаждающая жидкость	Вода + антифриз		

L10wr-2p50_a_tm

ДВИГАТЕЛИ СЕРИИ L10W РАСШИФРОВКА ТИПОВОГО ОБОЗНАЧЕНИЯ



ПРИМЕР: L10W1500T405/A HT

ДВИГАТЕЛЬ L10W :
НОМИНАЛЬНАЯ МОЩНОСТЬ – 150 кВт; ТРЕХФАЗНЫЙ; НОМИНАЛЬНОЕ НАПРЯЖЕНИЕ – 400 В; 50 Гц; ИСПОЛНЕНИЕ /А; ДЛЯ ВЫСОКИХ ТЕМПЕРАТУР.

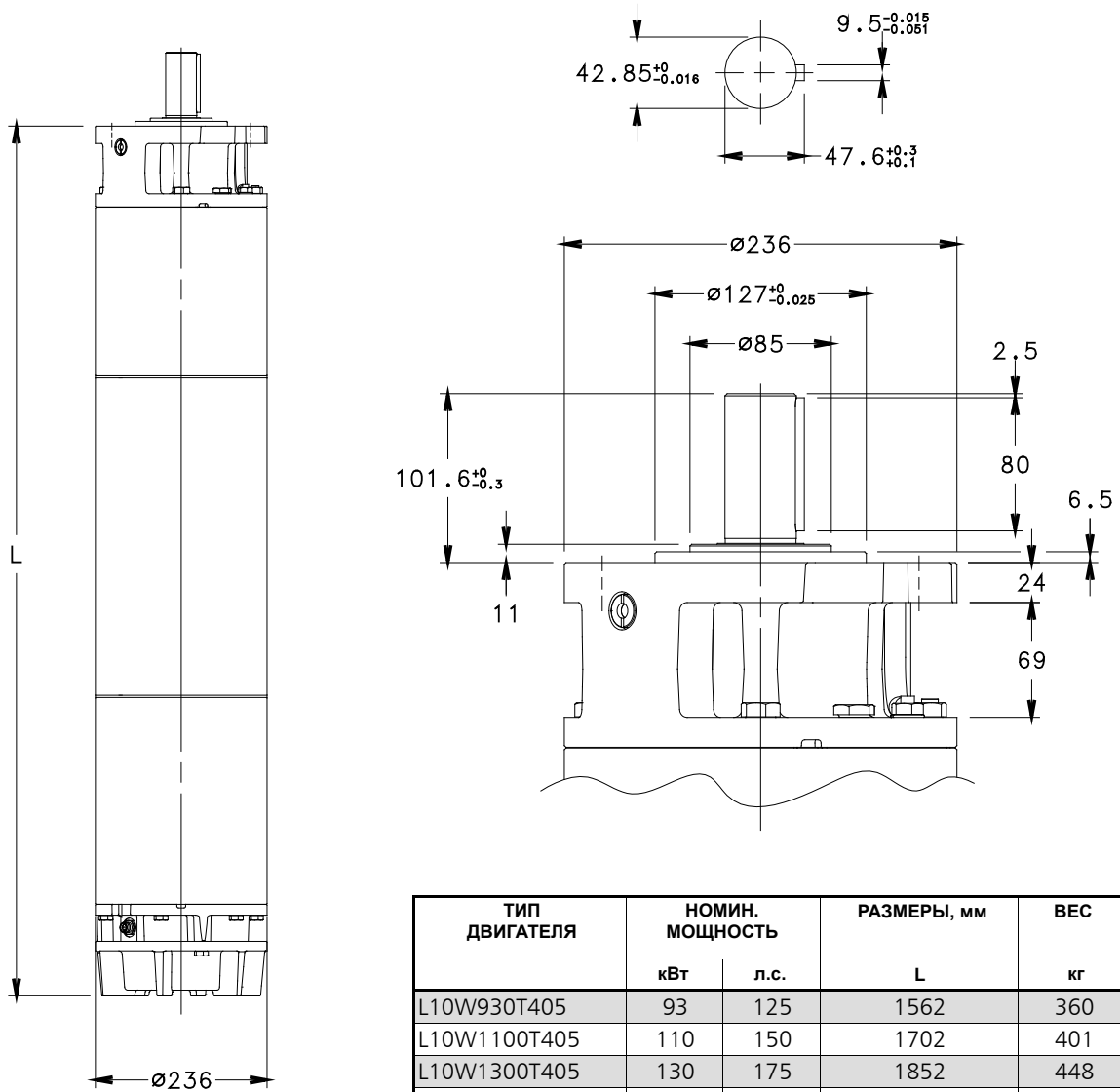
ПАСПОРТНАЯ ТАБЛИЧКА

1 - Тип двигателя
 2 - Код
 3 - Максимальная температура воды
 4 - Минимальная скорость воды
 5 - Класс изоляции
 6 - Степень защиты
 7 - Вес
 8 - Максимальная глубина погружения
 9 - Рабочие характеристики
 10 - Дата производства
 11 - Серийный номер
 12 - Характеристики при данном эксплуатационном коэффициенте

ОПИСАНИЕ

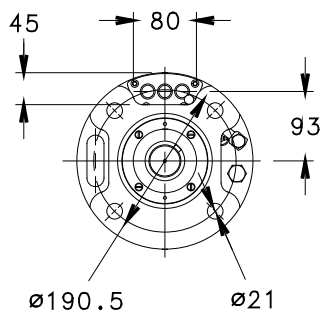
- 1 - Тип двигателя
- 2 - Код
- 3 - Максимальная температура воды
- 4 - Минимальная скорость воды
- 5 - Класс изоляции
- 6 - Степень защиты
- 7 - Вес
- 8 - Максимальная глубина погружения
- 9 - Рабочие характеристики
- 10 - Дата производства
- 11 - Серийный номер
- 12 - Характеристики при данном эксплуатационном коэффициенте

**ДВИГАТЕЛИ СЕРИИ L10W
РАЗМЕРЫ И ВЕС, 50 ГЦ**



ТИП ДВИГАТЕЛЯ	НОМИН. МОЩНОСТЬ		РАЗМЕРЫ, мм L	ВЕС кг
	кВт	л.с.		
L10W930T405	93	125	1562	360
L10W1100T405	110	150	1702	401
L10W1300T405	130	175	1852	448
L10W1500T405	150	200	1982	487

l10w-2p50_a_td



ТИП ДВИГАТЕЛЯ	НОМИН. МОЩНОСТЬ		РАЗМЕРЫ, мм L	ВЕС кг
	кВт	л.с.		
L10W830T405 HT	83	110	1562	360
L10W930T405 HT	93	125	1702	401
L10W1100T405 HT	110	150	1852	448
L10W1300T405 HT	130	175	1982	487

l10w-ht-2p50_a_td

ДВИГАТЕЛИ СЕРИИ L10W РАБОЧИЕ ХАРАКТЕРИСТИКИ ТРЕХФАЗНЫХ ДВИГАТЕЛЕЙ ПРИ 50 Гц

ТИП ДВИГАТЕЛЯ ТРЕХФАЗНЫЙ	НОМИН. МОЩНОСТЬ		НОМИН. НАПРЯЖЕНИЕ В	РАБОЧИЕ ХАРАКТЕРИСТИКИ ПРИ НОМИНАЛЬНОЙ МОЩНОСТИ				ПРЯМОЙ ПУСК		МАКС. ТЕМПЕРАТУРА ВОДЫ °С	ТИП КАБЕЛЯ		
	кВт	л.с.		НОМИН. ТОК А	об/мин	η %	cosφ	Мп/Мн*	Ip/In		Сеч. (мм²) ПРЯМ. Y/Δ L (м)		
L10W930T405	93	125	380	191	2895	83,0	0,87	1,02	5,14	30	35	25	5
			400	184	2910	83,0	0,85	1,12	5,55				
			415	180	2915	84,0	0,84	1,21	5,95				
L10W1100T405	110	150	380	235	2900	83,5	0,86	1,20	4,77	30	50	25	5
			400	225	2910	83,5	0,84	1,32	5,17				
			415	220	2920	84,5	0,82	1,43	5,57				
L10W1300T405	130	175	380	270	2895	84,0	0,86	1,29	4,84	30	50	25	5
			400	263	2915	83,0	0,85	1,42	5,22				
			415	255	2915	85,5	0,83	1,54	5,60				
L10W1500T405	150	200	380	308	2905	83,0	0,86	1,26	4,77	30	70	25	5
			400	295	2915	83,0	0,85	1,38	5,20				
			415	285	2925	84,0	0,84	1,50	5,63				

* Мп/Мн = отношение пускового момента к номинальному

l10w-2p50_b_te

ДВИГАТЕЛИ СЕРИИ L10W HT РАБОЧИЕ ХАРАКТЕРИСТИКИ ТРЕХФАЗНЫХ ДВИГАТЕЛЕЙ ПРИ 50 Гц

ТИП ДВИГАТЕЛЯ ТРЕХФАЗНЫЙ	НОМИН. МОЩНОСТЬ		НОМИН. НАПРЯЖЕНИЕ В	РАБОЧИЕ ХАРАКТЕРИСТИКИ ПРИ НОМИНАЛЬНОЙ МОЩНОСТИ				ПРЯМОЙ ПУСК		МАКС. ТЕМПЕРАТУРА ВОДЫ °С	ТИП КАБЕЛЯ		
	кВт	л.с.		НОМИН. ТОК А	об/мин	η %	cosφ	Мп/Мн*	Ip/In		Сеч. (мм²) ПРЯМ. Y/Δ L (м)		
L10W830T405 HT	83	110	380	170,2	2900	85,0	0,87	1,14	5,77	45	35	25	5
			400	164,0	2915	85,0	0,85	1,25	6,22				
			415	160,4	2920	86,0	0,84	1,36	6,68				
L10W930T405 HT	93	125	380	200,5	2905	86,0	0,84	1,42	5,59	45	50	25	5
			400	192,0	2915	86,0	0,82	1,56	6,06				
			415	187,7	2925	87,0	0,8	1,69	6,53				
L10W1100T405 HT	110	150	380	233,0	2900	87,0	0,82	1,53	5,61	45	50	25	5
			400	227,0	2920	86,0	0,81	1,68	6,05				
			415	220,1	2920	88,6	0,79	1,82	6,49				
L10W1300T405 HT	130	175	380	288	2920	85,0	0,83	1,46	5,10	45	70	25	5
			400	276	2930	85,0	0,82	1,60	5,56				
			415	267	2940	86,0	0,81	1,74	6,02				

* Мп/Мн = отношение пускового момента к номинальному

l10w-ht-2p50_a_te

12" погружные двигатели

Серия L12W



Перематываемый статор

Упорный подшипник Кингсбери

Торцевое уплотнение

Погружные водозаполненные двигатели.

Конструктивные особенности и материалы, выбранные для изготовления деталей, обеспечивают оптимальные рабочие характеристики, надежность и легкость монтажа.

Имеются специальные исполнения для тяжелых условий эксплуатации (например, при высокой температуре или в агрессивных средах).

ТЕХНИЧЕСКИЕ ХАРАКТЕРИСТИКИ

- Корпус из **нержавеющей стали**.
- **Перематываемый статор**.
- Класс изоляции: **Y**.
- Степень защиты: **IP68**.
- Диафрагма компенсации расширения внутренней охлаждающей жидкости.
- Осевая нагрузка воспринимается упорным подшипником Кингсбери.
- **Торцевое уплотнение** с защитой от попадания песка.
- Максимальная **глубина погружения**: 350 м.
- Максимальное **число включений в час**, с равномерным интервалом: 4.
- Максимальное отклонение напряжения питания от номинального: $\pm 10\%$.
- Максимальная **температура воды**: 30°C.
Значение максимальной температуры приводится для двигателей, вокруг корпуса которых обеспечена скорость охлаждающего потока не менее 0,5 м/сек.
- **Осевое усилие**:
65000 Н для двигателей от 185 до 300 кВт.
- **Кабель питания** подходит для использования с питьевой водой.
- **Исполнения**:
- Трехфазное:
от 185 до 300 кВт, 380-415 В, 50 Гц.
- Двигатели всех стальных исполнений могут работать в горизонтальном положении при условии, что направление осевого усилия рабочего колеса – от насоса к двигателю.

СПЕЦИАЛЬНЫЕ ИСПОЛНЕНИЯ

- Двигатели с двумя кабелями для пуска по схеме "звезда-треугольник".
- **Серия L12WN**: весь модельный ряд доступен в исполнении из нержавеющей стали AISI 316.
- **Серия L12WR**: весь модельный ряд доступен в исполнении из дуплексной нержавеющей стали.
- **Серия HT**: весь модельный ряд двигателей L12W/N/R доступен в исполнении для высоких температур (**до 60°C**) или для использования с преобразователем частоты.

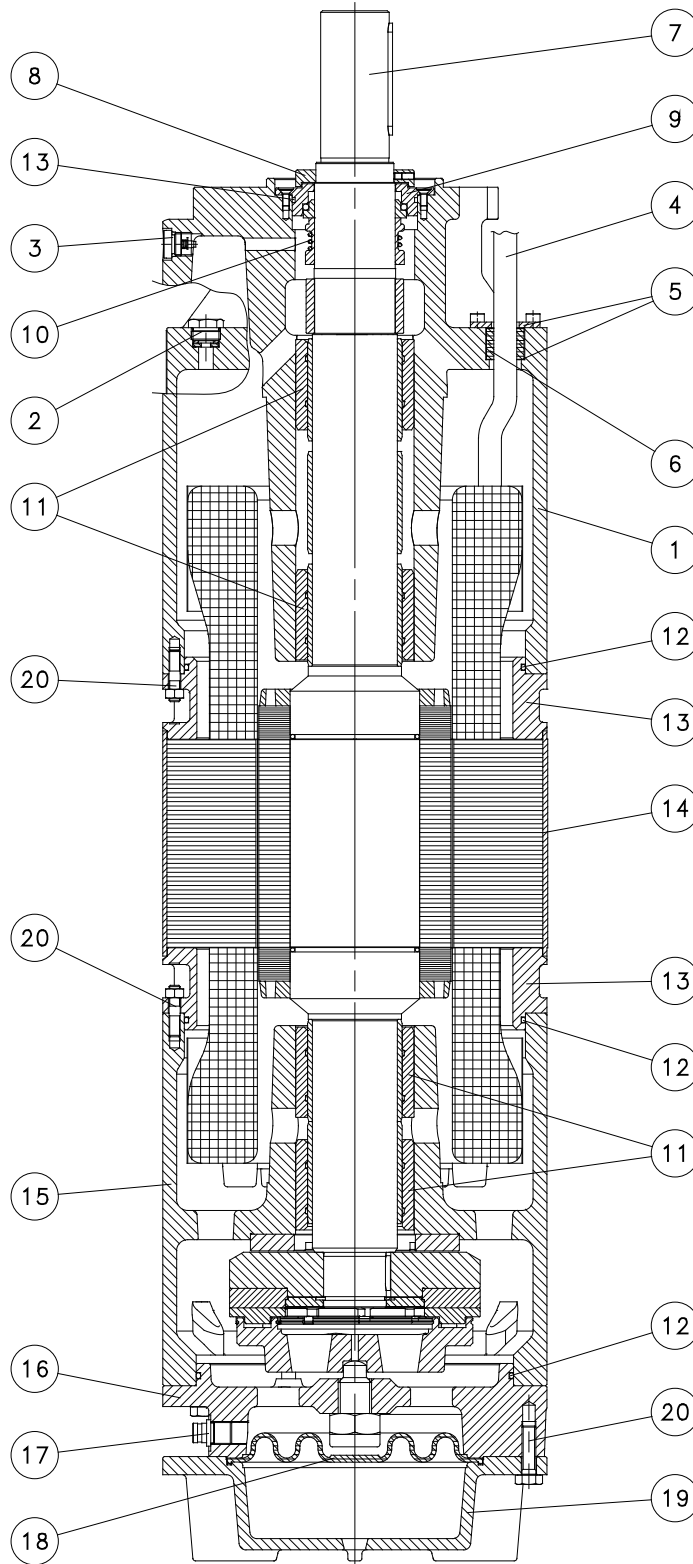
ПО ЗАПРОСУ

- Торцевое уплотнение из карбида кремния.
- Специальные значения напряжения.

ПРИНАДЛЕЖНОСТИ

- Датчики температуры **PT 100 / PTC**.

**ДВИГАТЕЛИ СЕРИИ L12W - L12WN - L12WR
ЧЕРТЕЖ ДВИГАТЕЛЯ В РАЗРЕЗЕ**



03590_A_DS

ТАБЛИЦА МАТЕРИАЛОВ ДЛЯ ДВИГАТЕЛЕЙ L12W

№	ДЕТАЛЬ	МАТЕРИАЛ	ССЫЛКИ НА СТАНДАРТЫ	
			ЕВРОПА	США
1	Верхняя опора	Чугун	EN-GJL-200	Класс 25 В
2	Заливная пробка + уплотнительное кольцо	Нержавеющая сталь + NBR	EN 10088-1-X5CrNiMo17-12-2 (1.4401)	Класс 25 В
3	Воздуховыпускной клапан	Нержавеющая сталь	EN 10088-1-X5CrNiMo17-12-2 (1.4401)	AISI 316
4	Кабель	EPR		
5	Накладки прижатия кабеля	Нержавеющая сталь	EN 10088-1-X5CrNiMo17-12-2 (1.4401)	AISI 316
6	Кабельный ввод	EPDM		
7	Свободный конец вала	Дуплексная нержавеющая сталь	EN 10088-1-X2CrNiMoN22-5-3 (1.4462)	A276/A790-S31803
8	Подвижное противовесочное уплотнение	Нержавеющая сталь	EN 10088-1-X2CrNiMo17-12-2 (1.4404)	AISI 316L
9	Крышка торцевого уплотнения	Нержавеющая сталь	EN 10088-1-X2CrNiMo17-12-2 (1.4404)	AISI 316L
10	Торцевое уплотнение	Углеродистый графит / керамика		
11	Втулочные подшипники	Графит		
12	Уплотнительные кольца	NBR		
13	Фланцы статора	Сталь	UNI 3158 - Fe 52	
14	Корпус двигателя	Нержавеющая сталь	EN 10088-1-X2CrNi19-11 (1.4306)	AISI304L
15	Нижняя опора	Чугун	EN-GJL-200	Класс 25 В
16	Опора упорного подшипника	Чугун	EN-GJL-200	Класс 25 В
17	Заливной клапан	Нержавеющая сталь	EN 10088-1-X5CrNiMo17-12-2 (1.4401)	AISI 316
18	Компенсационная диафрагма	EPDM		
19	Днище	Чугун	EN-GJL-200	Класс 25 В
20	Крепеж	Нержавеющая сталь	EN 10088-1-X5CrNi18-10 (1.4301)	AISI304
	Охлаждающая жидкость	Вода + антифриз		

ТАБЛИЦА МАТЕРИАЛОВ ДЛЯ ДВИГАТЕЛЕЙ L12WN

L12w-2p50_a_tm

№	ДЕТАЛЬ	МАТЕРИАЛ	ССЫЛКИ НА СТАНДАРТЫ	
			ЕВРОПА	США
1	Верхняя опора	Нержавеющая сталь	EN 10213-4 - GX5CrNiMo19-11-2 (1.4408)	ASTM CF-8M (литая нерж. сталь AISI 316)
2	Заливная пробка + уплотнительное кольцо	Нержавеющая сталь+NBR	EN 10088-1-X5CrNiMo17-12-2 (1.4401)	ASTM CF-8M (литая нерж. сталь AISI 316)
3	Воздуховыпускной клапан	Нержавеющая сталь	EN 10088-1-X5CrNiMo17-12-2 (1.4401)	AISI 316
4	Кабель	EPR		
5	Накладки прижатия кабеля	Нержавеющая сталь	EN 10088-1-X5CrNiMo17-12-2 (1.4401)	AISI 316
6	Кабельный ввод	EPDM		
7	Свободный конец вала	Дуплексная нержавеющая сталь	EN 10088-1-X2CrNiMoN22-5-3 (1.4462)	A276/A790-S31803
8	Подвижное противовесочное уплотнение	Нержавеющая сталь	EN 10088-1-X2CrNiMo17-12-2 (1.4404)	AISI 316L
9	Крышка торцевого уплотнения	Нержавеющая сталь	EN 10088-1-X2CrNiMo17-12-2 (1.4404)	AISI 316L
10	Торцевое уплотнение	Углеродистый графит / керамика		
11	Втулочные подшипники	Графит		
12	Уплотнительные кольца	NBR		
13	Фланцы статора	Нержавеющая сталь	EN 10088-1-X5CrNiMo17-12-2 (1.4401)	AISI 316
14	Корпус двигателя	Нержавеющая сталь	EN 10088-1-X2CrNiMo17-12-2 (1.4404)	AISI 316L
15	Нижняя опора	Нержавеющая сталь	EN 10213-4 - GX5CrNiMo19-11-2 (1.4408)	ASTM CF-8M (литая нерж. сталь AISI 316)
16	Опора упорного подшипника	Нержавеющая сталь	EN 10213-4 - GX5CrNiMo19-11-2 (1.4408)	ASTM CF-8M (литая нерж. сталь AISI 316)
17	Заливной клапан	Нержавеющая сталь	EN 10088-1-X5CrNiMo17-12-2 (1.4401)	AISI 316
18	Компенсационная диафрагма	EPDM		
19	Днище	Нержавеющая сталь	EN 10213-4 - GX5CrNiMo19-11-2 (1.4408)	ASTM CF-8M (литая нерж. сталь AISI 316)
20	Крепеж	Нержавеющая сталь	EN 10088-1-X5CrNiMo17-12-2 (1.4401)	AISI 316
	Охлаждающая жидкость	Вода + антифриз		

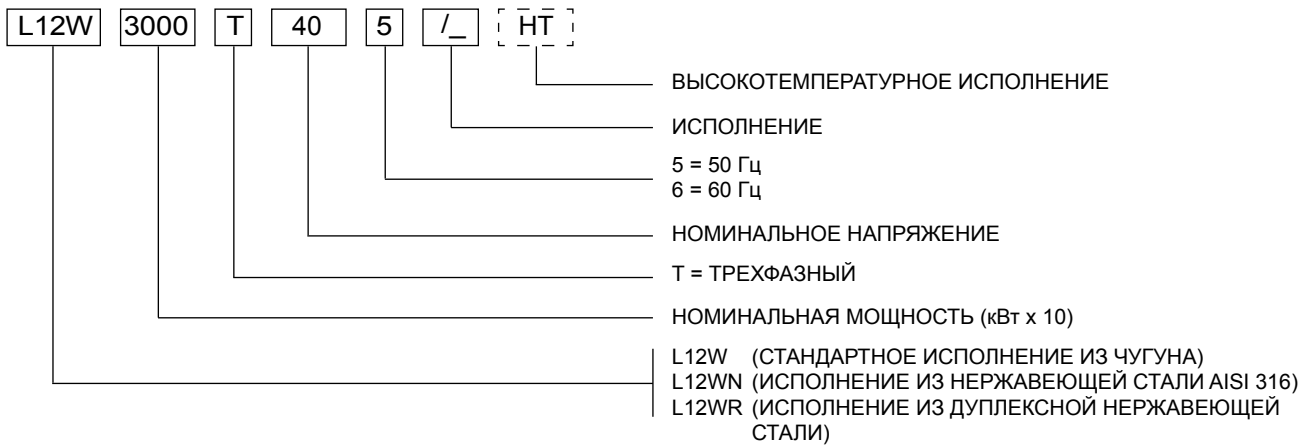
ТАБЛИЦА МАТЕРИАЛОВ ДЛЯ ДВИГАТЕЛЕЙ L12WR

L12wr-2p50_a_tm

№	ДЕТАЛЬ	МАТЕРИАЛ	ССЫЛКИ НА СТАНДАРТЫ	
			ЕВРОПА	США
1	Верхняя опора	Дуплексная нерж. сталь	EN 10213-4-GX2CrNiMoCuN25-6-3-3 (1.4517)	
2	Заливная пробка + уплотнительное кольцо	Нержавеющая сталь + NBR	EN 10088-1-X2CrNiMoN22-5-3 (1.4462)	A276/A790-S31803
3	Воздуховыпускной клапан	Дуплексная нержавеющая сталь	EN 10088-1-X2CrNiMoN22-5-3 (1.4462)	A276/A790-S31803
4	Кабель	EPR		
5	Накладки прижатия кабеля	Нержавеющая сталь	EN 10088-1X1NiCrMoCu25-20-5 (1.4539)	AISI 904L
6	Кабельный ввод	EPDM		
7	Свободный конец вала	Дуплексная нержавеющая сталь	EN 10088-1-X2CrNiMoN22-5-3 (1.4462)	A276/A790-S31803
8	Подвижное противовесочное уплотнение	Дуплексная нержавеющая сталь	EN 10088-1-X2CrNiMoN22-5-3 (1.4462)	A276/A790-S31803
9	Крышка торцевого уплотнения	Дуплексная нержавеющая сталь	EN 10088-1-X2CrNiMoN22-5-3 (1.4462)	A276/A790-S31803
10	Торцевое уплотнение	Углеродистый графит / керамика		
11	Втулочные подшипники	Графит		
12	Уплотнительные кольца	NBR		
13	Фланцы статора	Дуплексная нержавеющая сталь	EN 10213-4-GX2CrNiMoCuN25-6-3-3 (1.4517)	
14	Корпус двигателя	Нержавеющая сталь	EN 10088-1X1NiCrMoCu25-20-5 (1.4539)	AISI 904L
15	Нижняя опора	Дуплексная нерж. сталь	EN 10213-4-GX2CrNiMoCuN25-6-3-3 (1.4517)	
16	Опора упорного подшипника	Дуплексная нержавеющая сталь	EN 10213-4-GX2CrNiMoCuN25-6-3-3 (1.4517)	
17	Заливной клапан	Дуплексная нержавеющая сталь	EN 10088-1-X2CrNiMoN22-5-3 (1.4462)	A276/A790-S31803
18	Компенсационная диафрагма	EPDM		
19	Днище	Дуплексная нержавеющая сталь	EN 10213-4-GX2CrNiMoCuN25-6-3-3 (1.4517)	
20	Крепеж	Дуплексная нержавеющая сталь	EN 10088-1-X2CrNiMoN22-5-3 (1.4462)	A276/A790-S31803
	Охлаждающая жидкость	Вода + антифриз		

L12wr-2p50_a_tm

ДВИГАТЕЛИ СЕРИИ L12W РАСШИФРОВКА ТИПОВОГО ОБОЗНАЧЕНИЯ



ПРИМЕР: L12W3000T405/A HT

ДВИГАТЕЛЬ L12W:
НОМИНАЛЬНАЯ МОЩНОСТЬ – 300 кВт; ТРЕХФАЗНЫЙ; НОМИНАЛЬНОЕ НАПРЯЖЕНИЕ – 400 В; 50 Гц; ИСПОЛНЕНИЕ /А; ДЛЯ ВЫСОКИХ ТЕМПЕРАТУР.

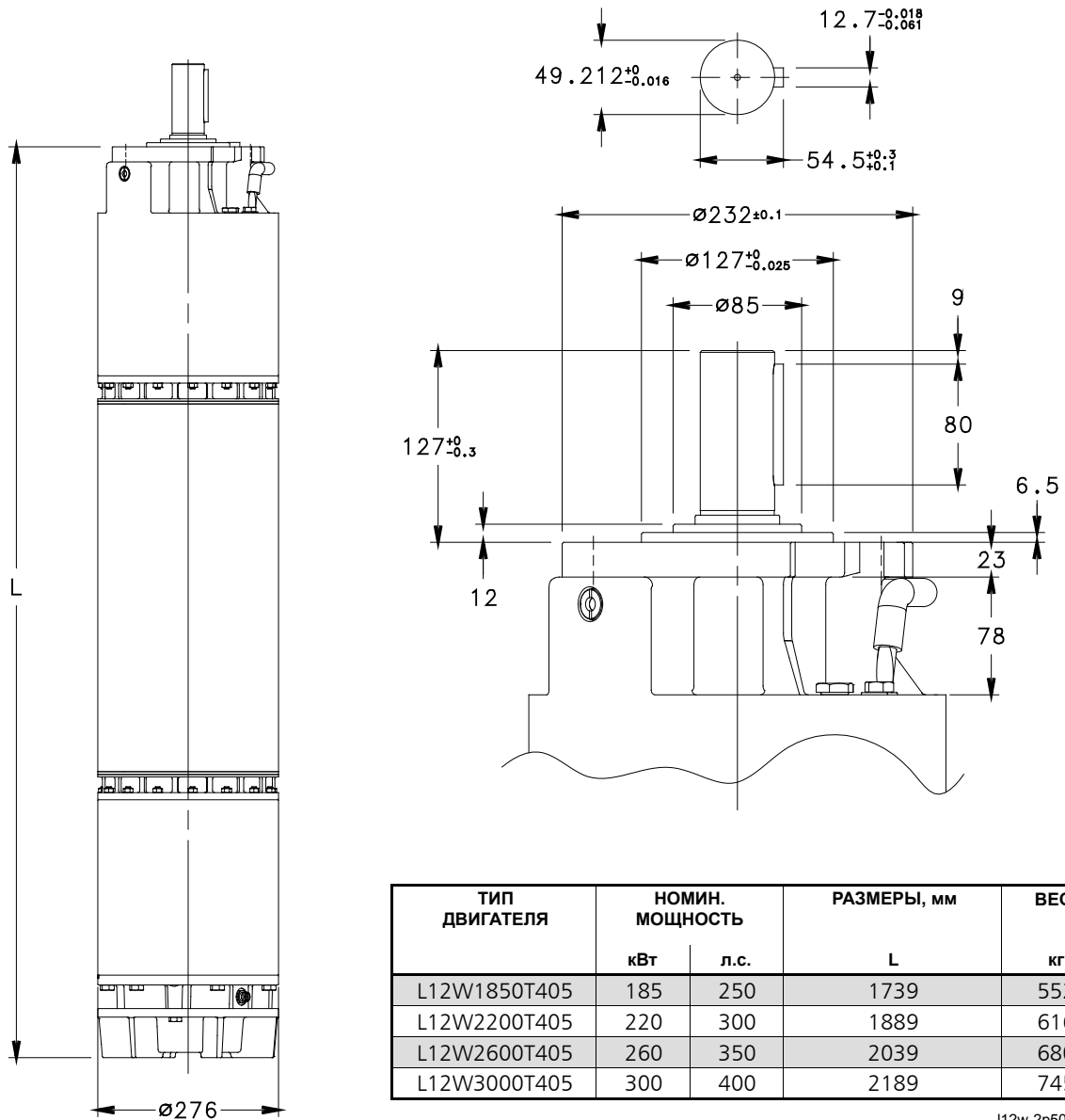
ПАСПОРТНАЯ ТАБЛИЧКА

1 - Тип двигателя
 2 - Код
 3 - Максимальная температура воды
 4 - Минимальная скорость воды
 5 - Класс изоляции
 6 - Степень защиты
 7 - Вес
 8 - Максимальная глубина погружения
 9 - Рабочие характеристики
 10 - Дата производства
 11 - Серийный номер
 12 - Характеристики при данном эксплуатационном коэффициенте

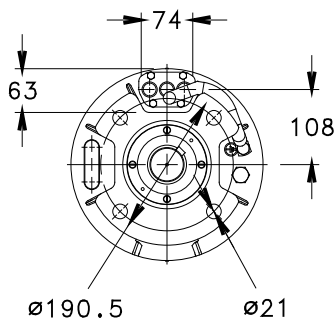
ОПИСАНИЕ

- 1 - Тип двигателя
- 2 - Код
- 3 - Максимальная температура воды
- 4 - Минимальная скорость воды
- 5 - Класс изоляции
- 6 - Степень защиты
- 7 - Вес
- 8 - Максимальная глубина погружения
- 9 - Рабочие характеристики
- 10 - Дата производства
- 11 - Серийный номер
- 12 - Характеристики при данном эксплуатационном коэффициенте

ДВИГАТЕЛИ СЕРИИ L12W РАЗМЕРЫ И ВЕС, 50 ГЦ



l12w-2p50_a_td



ТИП ДВИГАТЕЛЯ	НОМИН. МОЩНОСТЬ		РАЗМЕРЫ, мм L	ВЕС кг
	кВт	л.с.		
L12W1500T405 HT	150	200	1739	552
L12W1850T405 HT	185	250	1889	616
L12W2200T405 HT	220	300	2039	680
L12W2600T405 HT	260	350	2189	745

l12w-ht-2p50_a_td

03553_C_DD

ДВИГАТЕЛИ СЕРИИ L12W РАБОЧИЕ ХАРАКТЕРИСТИКИ ТРЕХФАЗНЫХ ДВИГАТЕЛЕЙ ПРИ 50 Гц

ТИП ДВИГАТЕЛЯ ТРЕХФАЗНЫЙ	НОМИН. МОЩНОСТЬ		НОМИН. НАПРЯЖЕНИЕ В	РАБОЧИЕ ХАРАКТЕРИСТИКИ ПРИ НОМИНАЛЬНОЙ МОЩНОСТИ				ПРЯМОЙ ПУСК		МАКС. ТЕМПЕРАТУРА ВОДЫ °С	ТИП КАБЕЛЯ		
	кВт	л.с.		НОМИН. ТОК А	об/мин	η %	cosφ	Мп/Мн*	Іп/Ін		Сеч. (мм²) ПРЯМ. У/Δ L (м)		
L12W1850T405	185	250	380	380	2895	84,0	0,87	1,28	5,57	30	70	50	5
			400	370	2905	84,0	0,86	1,41	5,99				
			415	360	2915	84,5	0,86	1,53	6,40				
L12W2200T405	220	300	380	470	2910	84,5	0,86	1,04	4,60	30	95	50	5
			400	456	2925	84,5	0,85	1,14	5,01				
			415	435	2930	85,5	0,83	1,24	5,42				
L12W2600T405	260	350	380	525	2875	85,0	0,87	0,96	4,10	30	120	70	5
			400	512	2890	85,0	0,85	1,06	4,39				
			415	498	2910	86,0	0,83	1,15	4,67				
L12W3000T405	300	400	380	620	2880	85,0	0,87	0,90	4,10	30	2x70	70	5
			400	594	2900	85,0	0,85	0,99	4,50				
			415	570	2910	86,0	0,84	1,08	4,90				

* Мп/Мн = отношение пускового момента к номинальному

l12w-2p50_c_te

ДВИГАТЕЛИ СЕРИИ L12W HT РАБОЧИЕ ХАРАКТЕРИСТИКИ ТРЕХФАЗНЫХ ДВИГАТЕЛЕЙ ПРИ 50 Гц

ТИП ДВИГАТЕЛЯ ТРЕХФАЗНЫЙ	НОМИН. МОЩНОСТЬ		НОМИН. НАПРЯЖЕНИЕ В	РАБОЧИЕ ХАРАКТЕРИСТИКИ ПРИ НОМИНАЛЬНОЙ МОЩНОСТИ				ПРЯМОЙ ПУСК		МАКС. ТЕМПЕРАТУРА ВОДЫ °С	ТИП КАБЕЛЯ		
	кВт	л.с.		НОМИН. ТОК А	об/мин	η %	cosφ	Мп/Мн*	Іп/Ін		Сеч. (мм²) ПРЯМ. У/Δ L (м)		
L12W1500T405 HT	150	200	380	328,6	2930	87,0	0,82	1,60	6,44	45	70	50	5
			400	320,0	2940	87,0	0,81	1,75	6,92				
			415	311,4	2950	87,5	0,81	1,91	7,40				
L12W1850T405 HT	185	250	380	379,3	2915	87,0	0,83	1,24	5,70	45	95	50	5
			400	368,0	2930	87,0	0,82	1,36	6,21				
			415	351,1	2935	88,0	0,8	1,48	6,72				
L12W2200T405 HT	220	300	380	438,9	2915	88,0	0,86	1,15	4,90	45	120	70	5
			400	428,0	2930	88,0	0,84	1,26	5,25				
			415	416,3	2950	89,0	0,82	1,38	5,59				
L12W2600T405 HT	260	350	380	546	2895	87,0	0,84	1,04	4,66	45	2x70	70	5
			400	523	2915	87,0	0,82	1,15	5,11				
			415	502	2925	88,0	0,81	1,25	5,57				

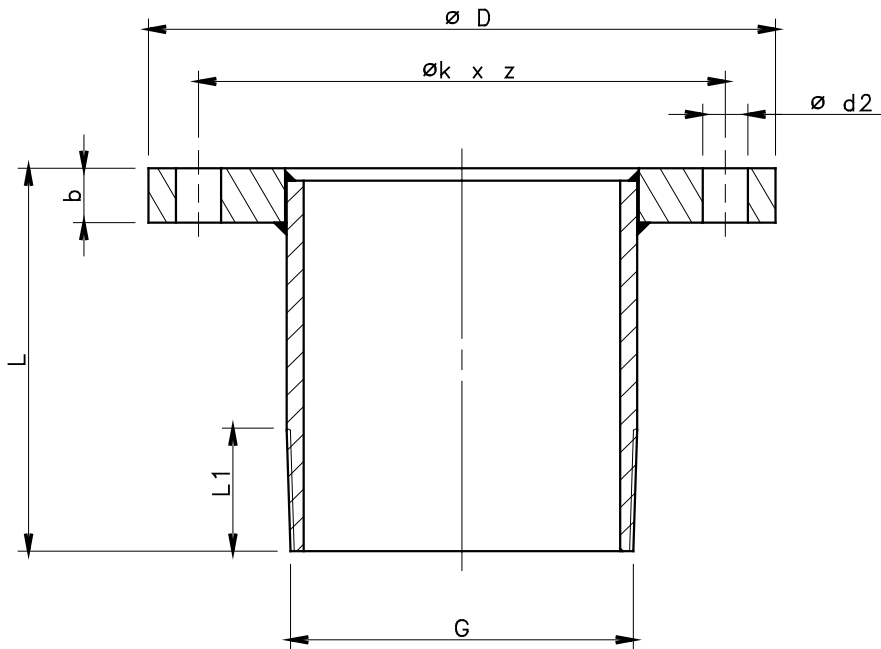
* Мп/Мн = отношение пускового момента к номинальному

l12w-ht-2p50_a_te

ПРИНАДЛЕЖНОСТИ

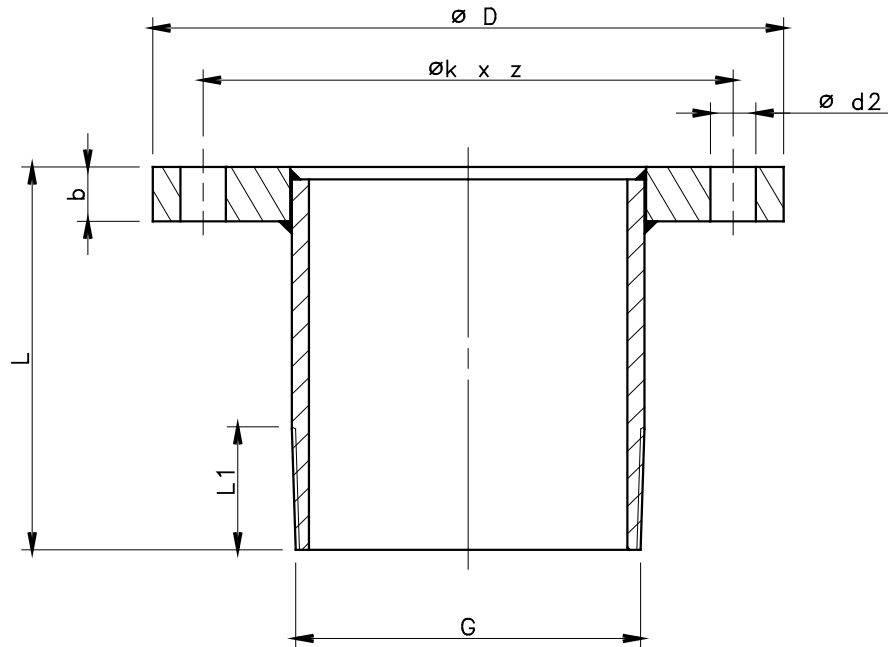
Резьбовые фланцы (ISO)	78
Опорные хомуты	80
Таблицы совместимости двигателей и шкафов управления	81
Шкафы управления	83
Шкаф контроля уровня	89
Модуль электродных датчиков уровня	90
Молниезащита	91
Охлаждающие кожухи	92
Напорный кожух	94

РЕЗЬБОВЫЕ ФЛАНЦЫ (ПО СТАНДАРТУ ISO)



ТИП НАСОСА	РЕЗЬБА G	Размеры (мм)									
		Фланцы в соответствии с EN 1092-1									
		DN	PN	Ø D	Ø d	Ø k	b	Ø d2	Z	L	L1
Z10150 Z10220 Z10275	EN 10226-1 R 6	150	10 ÷ 16	285	212	240	22	22	8	198	40
		150	25 ÷ 40	300	218	250	28	26	8	218	40
		150	63	345	218	280	36	33	8	238	40
		200	10	340	268	295	24	22	8	357	40
		200	16	340	268	295	24	22	12	357	40
		200	25	360	278	310	30	26	12	375	40
		200	40	375	285	320	34	30	12	383	40
		200	63	415	285	345	42	36	12	405	40
Z12340	ANSI B1.20.1 API 8 NPT	200	10	340	-	295	26	22	8	150	55
		200	16	340	-	295	30	22	12	150	55
		200	25	360	-	310	34	26	12	150	55
		200	40	375	-	320	40	30	12	150	55
		200	63	415	-	345	42	36	12	150	55

Материал: нержавеющая сталь по EN 10088-1 - X6CrNiMoTi17-12-2 (1.4571) AISI 316Ti. (Другие материалы доступны по запросу.) z-flange-r_b_td

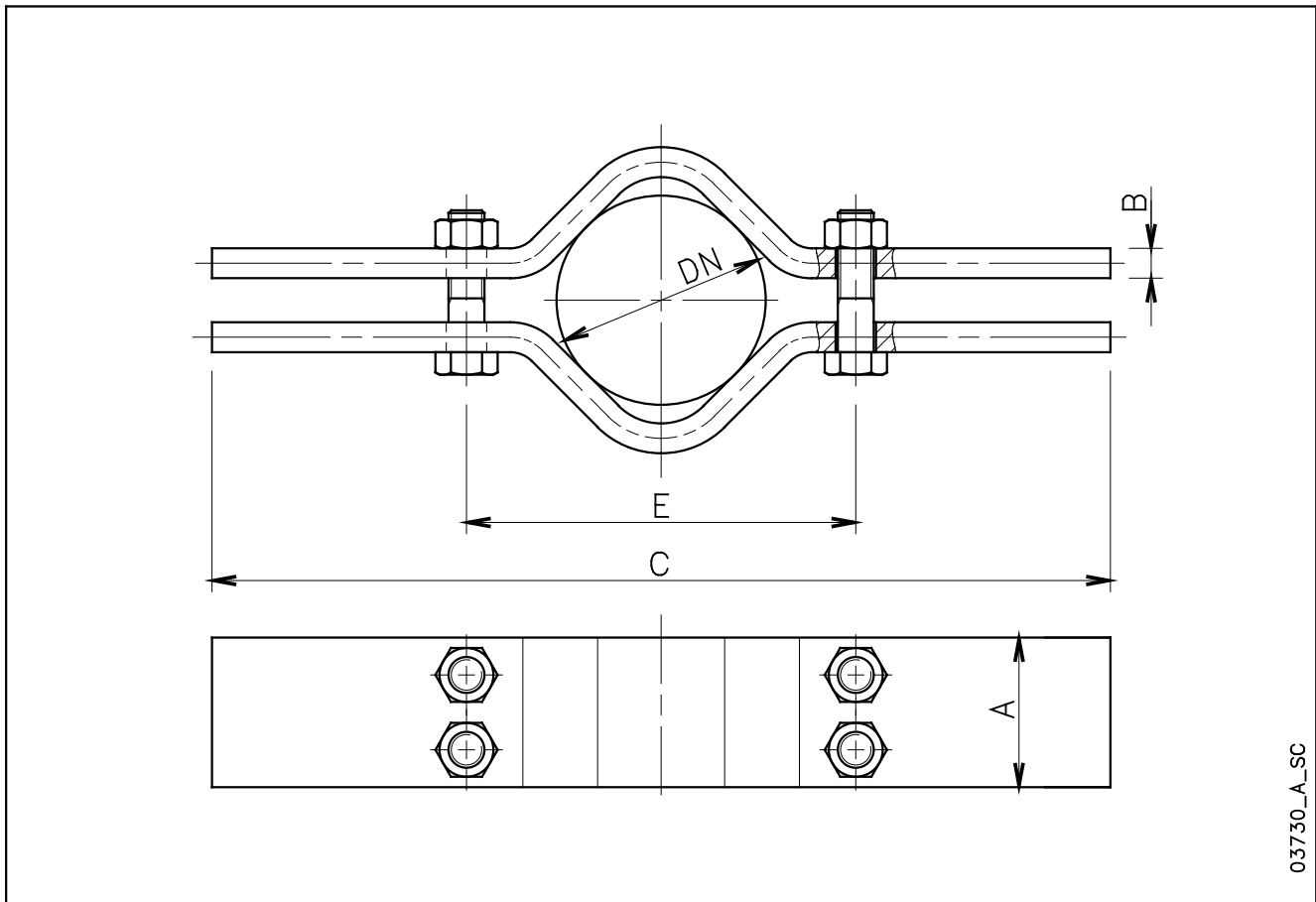
РЕЗЬБОВОЙ ФЛАНЕЦ ПО СТАНДАРТУ ANSI (API)


ТИП НАСОСА	РЕЗЬБА ПО EN 10226-1	Размеры (мм)										
		Фланцы в соответствии с ASME B16.5								L	L1	
		DN	Класс	Ø D	Ø d	Ø k	b	Ø d2	Z			
Z10150 Z10220 Z10275	R 6	G	6"	150	280	216	241	25	22	8	232	40
			6"	300	317	216	270	37	22	12	242	40
			6"	600	356	216	292	54	29	12	266	40
			8"	150	343	270	298	28	22	8	397	40
			8"	300	381	270	330	41	25	12	406	40
			8"	600	419	270	349	62	32	12	434	40

Материал: нержавеющая сталь по EN 10088-1 - X6CrNiMoTi17-12-2 (1.4571) AISI 316Ti. (Другие материалы доступны по запросу.)

z-flange-api_b_td

ОПОРНЫЕ ХОМУТЫ



03730_A_SC

НОМИНАЛЬНЫЙ ДИАМЕТР ТРУБЫ DN		ОПОРНЫЕ ХОМУТЫ						ВЕС ТРУБЫ		
		Размеры (мм)					Макс. вес ⁽¹⁾ кг	Фланцевая кг/м	Резьбовая кг/м	Вода кг/м
		A	B	C	E	БОЛТЫ				
65	R 2 1/2"	50	15	600	130	M16x90	1300	6,7	8,0	3,3
80	R 3"	80	15	600	180	M20x70	3400	8,4	10,5	5,0
100	R 4"	80	15	600	180	M20x110	3400	20,5	15,0	7,9
125	R 5"	100	20	600	260	M24x90	7250	27,5	18,5	12,3
150	R 6"	100	20	600	260	M24x130	7250	33,0	22,0	17,6
175	R 7"	120	25	800	360	M30x110	9750	27,0	25,5	24,0
200	R 8"	120	25	800	360	M30x150	9750	33,0	34,0	31,5
250	R 10"	120	25	800	360	M30x220	9750	48,0	48,0	49,0

1) Максимально допустимый вес.

ПРИМЕЧАНИЕ. Для монтажа необходимы 2 комплекта опорных хомутов.

Материал: EN 10027-1-S235JR (1.0038), окрашенный.

clamp_b_td

ДВИГАТЕЛИ СЕРИИ L6W - L8W. ТАБЛИЦЫ СОВМЕСТИМОСТИ ДВИГАТЕЛЕЙ И ШКАФОВ УПРАВЛЕНИЯ

ТИП ДВИГАТЕЛЯ L6W - 6" ТРЕХФАЗНЫЙ	НОМИН. МОЩНОСТЬ		НОМИН. ТОК 380-415 В А	ТИП ШКАФА УПРАВЛЕНИЯ					
	кВт	л.с.		QTD/...	Q3D/...	Q3I/...	Q3A/...	Q3Y/...	Q3SF/...
	4	5,5	9,89	...40-75	...40-75	...40-75	...40-75	...40-75	...75
	5,5	7,5	12,7	...40-75	...40-75	...40-75	...40-75	...40-75	...75
	7,5	10	17,0	...75-92	...75-92	...75-92	...75-92	...75-92	...150
	9,3	12,5	20,5	-	...92-110	...92-110	...92-110	...92-110	...150
	11	15	24,2	-	...110-150	...110-150	...110-150	...110-150	...150
	13	17,5	28,1	-	...110-150	...110-150	...110-150	...110-150	...150
	15	20	32,1	-	...150-185	...150-185	...150-185	...150-185	...220
	18,5	25	38,5	-	...185-220	...185-220	...185-220	...185-220	...220
	22	30	47,3	-	...220-300	...220-300	...220-300	...220-300	...300
	26	35	56,5	-	...220-300	...220-300	...220-300	...220-300	...300
	30	40	63,8	-	...300-370	...300-370	...300-370	...300-370	...370
	37	50	81,8	-	-	...370-450	...370-450	...370-450	...450
ТИП ДВИГАТЕЛЯ L6W НТ - 6" ТРЕХФАЗНЫЙ	4	5,5	10,5	...40-75	...40-75	...40-75	...40-75	...40-75	...75
	5,5	7,5	13,4	...40-75	...40-75	...40-75	...40-75	...40-75	...75
	7,5	10	17,3	...75-92	...75-92	...75-92	...75-92	...75-92	...150
	9,3	12,5	20,8	-	...92-110	...92-110	...92-110	...92-110	...150
	11	15	23,9	-	...110-150	...110-150	...110-150	...110-150	...150
	13	17,5	28,4	-	...110-150	...110-150	...110-150	...110-150	...150
	15	20	32,5	-	...150-185	...150-185	...150-185	...150-185	...220
	18,5	25	41,6	-	...185-220	...185-220	...185-220	...185-220	...220
	22	30	49,7	-	...220-300	...220-300	...220-300	...220-300	...300
	26	35	55,8	-	...220-300	...220-300	...220-300	...220-300	...300
	30	40	68,8	-	...300-370	...300-370	...300-370	...300-370	...370

Для других значений напряжения обращайтесь к торговому представителю.

L6w-2p50_c_tc

ТИП ДВИГАТЕЛЯ L8W - 8" ТРЕХФАЗНЫЙ	НОМИН. МОЩНОСТЬ		НОМИН. ТОК 380-415 В А	ТИП ШКАФА УПРАВЛЕНИЯ					
	кВт	л.с.		Q3D/...	Q3I/...	Q3A/...	Q3SF/...		
	30	40	65	...300-370	...300-370	...300-370	...370		
	37	50	81	-	...370-450	...370-450	...450		
	45	60	92	-	...450-550	...450-550	...550		
	52	70	110	-	...550-750	...550-750	...590		
	55	75	118	-	...550-750	...550-750	...590		
	60	80	124	-	...550-750	...550-750	...750		
	67	90	138	-	...750-900	...750-900	...900		
	75	100	156	-	...750-900	...750-900	...900		
	83	110	172	-	...750-900	...750-900	...900		
	93	125	192	-	...900-1100	...900-1100	...1100		
ТИП ДВИГАТЕЛЯ L8W НТ - 8" ТРЕХФАЗНЫЙ	30	40	66,6	...300-370	...300-370	...300-370	...370		
	37	50	77,5	-	...370-450	...370-450	...450		
	45	60	97,8	-	...450-550	...450-550	...550		
	52	70	110	-	...550-750	...550-750	...590		
	55	75	117	-	...550-750	...550-750	...590		
	60	80	127	-	...550-750	...550-750	...750		
	67	90	141	-	...750-900	...750-900	...900		
	75	100	156	-	...750-900	...750-900	...900		
	83	110	171	-	...750-900	...750-900	...900		

Для других значений напряжения обращайтесь к торговому представителю.

L8w-2p50_b_tc

ДВИГАТЕЛИ СЕРИИ L10W - L12W ТАБЛИЦЫ СОВМЕСТИМОСТИ ДВИГАТЕЛЕЙ И ШКАФОВ УПРАВЛЕНИЯ

ТИП ДВИГАТЕЛЯ L10W - 10" ТРЕХФАЗНЫЙ	НОМИН. МОЩНОСТЬ		НОМИН. ТОК 380-415 В А	ТИП ШКАФА УПРАВЛЕНИЯ					
	кВт	л.с.		Q3I/...	Q3A/...	Q3SF/...			
	93	125	191	...900-1100	...900-1100	...1100			
	110	150	235	...1100-1320	...1100-1320	...1100			
	130	175	270	...1320-1600	...1320-1600	(1)			
	150	200	308	...1600-2000	...1600-2000	(1)			
ТИП ДВИГАТЕЛЯ L10W HT - 10" ТРЕХФАЗНЫЙ	83	110	170,2	...750-900	...750-900	...900			
	93	125	200,5	...900-1100	...900-1100	...1100			
	110	150	233,0	...1100-1320	...1100-1320	...1100			
	130	175	288,0	...1320-1600	...1320-1600	(1)			

(1) По запросу.

L10w-2p50_c_tc

Для других значений напряжения обращайтесь к торговому представителю.

ТИП ДВИГАТЕЛЯ L12W - 12" ТРЕХФАЗНЫЙ	НОМИН. МОЩНОСТЬ		НОМИН. ТОК 380-415 В А	ТИП ШКАФА УПРАВЛЕНИЯ					
	кВт	л.с.		Q3I/...	Q3A/...	Q3SF/...			
	185	250	380	...1600-2000	...1600-2000	(1)			
	220	300	470	...2500-3150	...2500-3150	(1)			
	260	350	525	...2500-3150	...2500-3150	(1)			
	300	400	620	(1)	(1)	(1)			
ТИП ДВИГАТЕЛЯ L12W HT - 12" ТРЕХФАЗНЫЙ	150	200	328,6	...1600-2000	...1600-2000	(1)			
	185	250	379,3	...1600-2000	...1600-2000	(1)			
	220	300	438,9	...2000-2500	...2000-2500	(1)			
	260	350	546,0	...2500-3150	...2500-3150	(1)			

(1) По запросу.

L12w-2p50_c_tc

Для других значений напряжения обращайтесь к торговому представителю.

Трехфазный шкаф управления

ПРИМЕНЕНИЕ

- Защита и управление поверхностным или погружным трехфазным электронасосом.

Серия QTD



ТЕХНИЧЕСКИЕ ХАРАКТЕРИСТИКИ

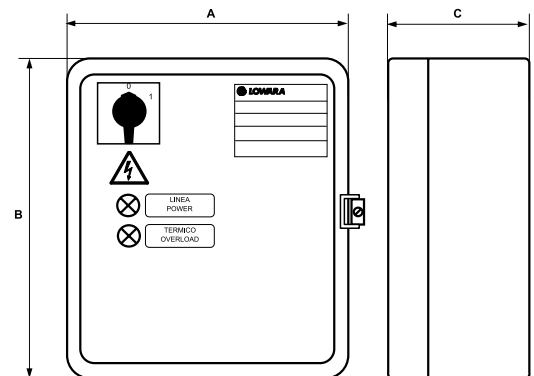
- Управление посредством внешнего разрешающего сигнала.
- Напряжение питания: 3 x 400 В ±10%.
- Частота: 50/60 Гц.
- Мощность: от 0,25 до 9,2 кВт.
- Прямой пуск двигателя.
- Термомагнитный защитный выключатель.
- Степень защиты: IP54.
- Температура окружающей среды: от -5 до +40°C (ограничение согласно EN 60439-1).
- Относительная влажность: не более 50% при +40°C, при условии отсутствия конденсата (ограничение согласно EN 60439-1).
- Настенный монтаж.
- Металлический корпус.
- Возможность подключения поплавкового выключателя или реле давления для защиты от сухого хода (заказываются отдельно).
- Индикаторы наличия питания и блокировки по перегреву.

ПО ЗАПРОСУ

- Трехфазный модуль VR3 для защиты от перенапряжения (разрядник).
- Комплект электродных датчиков уровня для защиты от сухого хода, 24 В, серия KSL (в комплект входят три электрода).

ПОДБОР ШКАФА УПРАВЛЕНИЯ

- При подборе подходящего для электронасоса шкафа управления необходимо проверить, что ток, потребляемый двигателем (в амперах), соответствует табличным значениям номинального тока.



МОДЕЛЬ	НОМИН. НАПРЯЖЕНИЕ В	НОМИН. МОЩНОСТЬ		НОМИН. ТОК	РАЗМЕРЫ			ВЕС кг
		кВт	л.с.		мм	мм	мм	
QTD/02-03	3 x 400 В ± 10 %	0,25-0,37	0,33-0,50	0,63 ÷ 1	235	265	150	5,8
QTD/03-05	3 x 400 В ± 10 %	0,37-0,55	0,55-0,75	1 ÷ 1,6	235	265	150	5,8
QTD/05-07	3 x 400 В ± 10 %	0,55-0,75	0,75-1	1,6 ÷ 2,5	235	265	150	5,8
QTD/07-15	3 x 400 В ± 10 %	0,75-1,5	1-2	2,5 ÷ 4	235	265	150	5,8
QTD/15-22	3 x 400 В ± 10 %	1,5-2,2	2-3	4 ÷ 6,3	235	265	150	5,8
QTD/22-40	3 x 400 В ± 10 %	2,2-4	3-5,5	6,3 ÷ 10	235	265	150	5,8
QTD/40-75	3 x 400 В ± 10 %	4-7,5	5,5-10	10 ÷ 16	235	265	150	5,8
QTD/75-92	3 x 400 В ± 10 %	7,5-9,2	10-12,5	16 ÷ 20	235	265	150	5,8

CB-QTD_c_te

Трехфазный шкаф управления

ПРИМЕНЕНИЕ

- Защита и управление поверхностным или погружным трехфазным электронасосом.

Серия Q3D



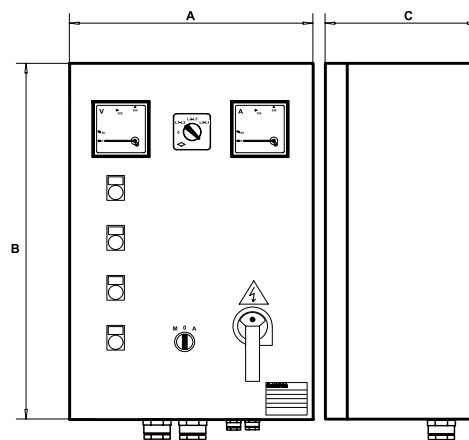
ТЕХНИЧЕСКИЕ ХАРАКТЕРИСТИКИ

- Ручной трехпозиционный переключатель (автомат. режим - откл. - руч. режим).
- Автоматическое управление посредством внешнего разрешающего сигнала.
- Напряжение питания: 3 x 400 В ±10%.
- Частота: 50/60 Гц.
- Низковольтная вспомогательная цепь (24 В перем. тока).
- Мощность: от 0,25 до 37 кВт.
- Прямой пуск.
- Термагнитный защитный выключатель.
- Степень защиты: IP54.
- Температура окружающей среды: от -5 до +40°C (ограничение согласно EN 60439-1).
- Относительная влажность: не более 50% при +40°C, при условии отсутствия конденсата (ограничение согласно EN 60439-1).
- Настенный монтаж.
- Металлический корпус.
- Индикаторы наличия питания, работы насоса, блокировки по перегреву, блокировки по уровню.
- Возможность подключения поплавкового выключателя или реле

давления для защиты от сухого хода (заказываются отдельно). Возможность установки электронного модуля защиты от сухого хода с электродами.

ПО ЗАПРОСУ

- Комплект электродных датчиков уровня для защиты от сухого хода, 24 В, серия KSL (в комплект входят три электрода).
- Поплавковый выключатель.
- Реле давления.
- Трехфазный модуль VR3/SCA3 для защиты от перенапряжения (разрядник).



МОДЕЛЬ	НОМИН. НАПРЯЖЕНИЕ В	НОМИН. МОЩНОСТЬ		НОМИН. ТОК	РАЗМЕРЫ			ВЕС КГ
		кВт	л.с.		мм	мм	мм	
Q3D/02-03	3 x 400 V ± 10 %	0,25-0,37	0,33-0,50	0,63 ÷ 1	300	400	200	15
Q3D/03-05	3 x 400 V ± 10 %	0,37-0,55	0,5-0,75	1 ÷ 1,6	300	400	200	15
Q3D/05-07	3 x 400 V ± 10 %	0,55-0,75	0,75-1	1,6 ÷ 2,5	300	400	200	15
Q3D/07-15	3 x 400 V ± 10 %	0,75-1,5	1-2	2,5 ÷ 4	300	400	200	15
Q3D/15-22	3 x 400 V ± 10 %	1,5-2,2	2-3	4 ÷ 6,3	300	400	200	15
Q3D/22-40	3 x 400 V ± 10 %	2,2-4	3-5,5	6,3 ÷ 10	300	400	200	15
Q3D/40-75	3 x 400 V ± 10 %	4-7,5	5,5-10	10 ÷ 16	300	400	200	15
Q3D/75-92	3 x 400 V ± 10 %	7,5-9,2	10-12,5	16 ÷ 20	300	400	200	15
Q3D/92-110	3 x 400 V ± 10 %	9,2-11	12,5-15	20 ÷ 25	300	400	200	20
Q3D/110-150	3 x 400 V ± 10 %	11-15	15-20	22 ÷ 32	400	500	200	20
Q3D/150-185	3 x 400 V ± 10 %	15-18,5	20-25	28 ÷ 40	400	500	200	20
Q3D/185-220	3 x 400 V ± 10 %	18,5-22	25-30	36 ÷ 50	400	600	200	27
Q3D/220-300	3 x 400 V ± 10 %	22-30	30-40	45 ÷ 63	400	600	200	27
Q3D/300-370	3 x 400 V ± 10 %	30-37	40-50	57 ÷ 75	400	600	200	27

Трехфазный шкаф управления

ПРИМЕНЕНИЕ

- Защита и управление поверхностным или погружным трехфазным электронасосом.

Серия Q3Y



ТЕХНИЧЕСКИЕ ХАРАКТЕРИСТИКИ

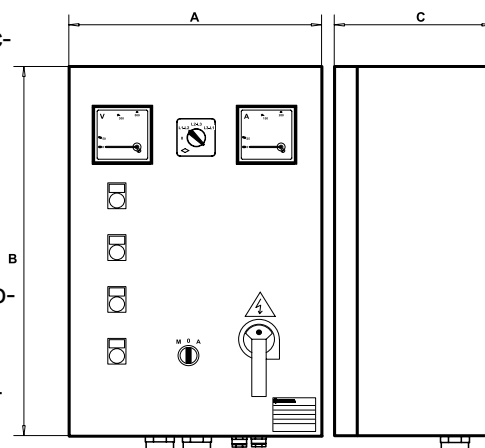
- Ручной трехпозиционный переключатель (автомат. режим - откл. - руч. режим).
- Автоматическое управление посредством внешнего разрешающего сигнала.
- Напряжение питания: 3 x 400 В ± 10%.
- Частота: 50/60 Гц.
- Низковольтная вспомогательная цепь (24 В перем. тока).
- Мощность: от 4 до 315 кВт.
- Пуск по схеме "звезда-треугольник".
- Термомангнитный защитный выключатель.
- Степень защиты: IP54.
- Температура окружающей среды: от -5 до +40°C (ограничение согласно EN 60439-1).
- Относительная влажность: не более 50% при +40°C, при условии отсутствия конденсата (ограничение согласно EN 60439-1).
- Настенный монтаж.
- Металлический корпус.
- Индикаторы наличия питания, работы насоса, блокировки по перегреву, блокировки по уровню.
- Возможность подключения поплавкового выключателя или реле да-

вления для защиты от сухого хода (заказываются отдельно).

Возможность установки электронного модуля защиты от сухого хода с электродами.

ПО ЗАПРОСУ

- Комплект электродных датчиков уровня для защиты от сухого хода, 24 В, серия KSL (в комплект входят три электрода).
- Поплавковый выключатель.
- Реле давления.
- Трехфазный модуль VR3/SCA3 для защиты от перенапряжения (разрядник).



МОДЕЛЬ	НОМИН. НАПРЯЖЕНИЕ В	НОМИН. МОЩНОСТЬ		НОМИН. ТОК А	РАЗМЕРЫ			ВЕС кг
		кВт	л.с.		А мм	В мм	С мм	
Q3Y/40-75	3 x 400 V ± 10 %	4-7,5	5,5-10	10 ÷ 16	400	600	200	23
Q3Y/75-92	3 x 400 V ± 10 %	7,5-9,2	10-12,5	16 ÷ 20	400	600	200	23
Q3Y/92-110	3 x 400 V ± 10 %	9,2-11	12,5-15	20 ÷ 25	400	600	200	23
Q3Y/110-150	3 x 400 V ± 10 %	11-15	15-20	22 ÷ 32	400	600	200	23
Q3Y/150-185	3 x 400 V ± 10 %	15-18,5	20-25	28 ÷ 40	400	600	200	23
Q3Y/185-220	3 x 400 V ± 10 %	18,5-22	25-30	36 ÷ 50	500	700	200	32
Q3Y/220-300	3 x 400 V ± 10 %	22-30	30-40	45 ÷ 63	500	700	200	32
Q3Y/300-370	3 x 400 V ± 10 %	30-37	40-50	57 ÷ 75	600	800	250	68
Q3Y/370-450	3 x 400 V ± 10 %	37-45	50-60	70 ÷ 90	600	800	250	80
Q3Y/450-550	3 x 400 V ± 10 %	45-55	60-75	80 ÷ 108	600	900	250	80
Q3Y/550-750	3 x 400 V ± 10 %	55-75	75-100	105 ÷ 138	600p	1300p	300p	109
Q3Y/750-900	3 x 400 V ± 10 %	75-90	100-125	138 ÷ 185	600p	1300p	300p	109
Q3Y/900-1100	3 x 400 V ± 10 %	90-110	125-150	175 ÷ 210	600p	1500p	300p	120
Q3Y/1100-1320	3 x 400 V ± 10 %	110-132	150-180	210 ÷ 260	800p	1700p	400p	130
Q3Y/1320-1600	3 x 400 V ± 10 %	132-160	180-218	250 ÷ 305	800p	1700p	400p	130
Q3Y/1600-2000	3 x 400 V ± 10 %	160-200	218-273	290 ÷ 400	800p	1900p	400p	140
Q3Y/2000-2500	3 x 400 V ± 10 %	200-250	273-340	400 ÷ 460	1000p	1900p	400p	180
Q3Y/2500-3150	3 x 400 V ± 10 %	250-315	340-430	450 ÷ 580	1000p	1900p	400p	180

Примечание относительно размеров: буквой "P" обозначены исполнения шкафов для напольного монтажа.

CB-Q3Y_c_te

Трехфазный шкаф управления

Серия Q3I



ПРИМЕНЕНИЕ

- Защита и управление поверхностным или погружным трехфазным электронасосом.

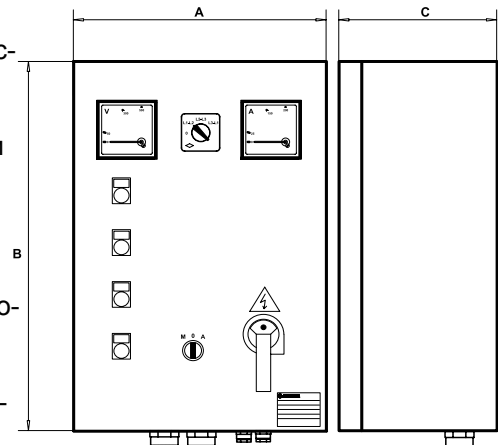
ТЕХНИЧЕСКИЕ ХАРАКТЕРИСТИКИ

- Ручной трехпозиционный переключатель (автомат. режим - откл. - руч. режим).
- Автоматическое управление посредством внешнего разрешающего сигнала.
- Напряжение питания: 3 x 400 В ±10%.
- Частота: 50/60 Гц.
- Низковольтная вспомогательная цепь (24 В перем. тока).
- Мощность: от 4 до 315 кВт.
- Пуск через сопротивления.
- Термомангнитный защитный выключатель.
- Степень защиты: IP54.
- Температура окружающей среды: от -5 до +40°C (ограничение согласно EN 60439-1).
- Относительная влажность: не более 50% при +40°C, при условии отсутствия конденсата (ограничение согласно EN 60439-1).
- Настенный монтаж.
- Металлический корпус.
- Индикаторы наличия питания, работы насоса, блокировки по перегреву, блокировки по уровню.
- Возможность подключения поплав-

кового выключателя или реле давления для защиты от сухого хода (заказываются отдельно).
 Возможность установки электронного модуля защиты от сухого хода с электродами.

ПО ЗАПРОСУ

- Комплект электродных датчиков уровня для защиты от сухого хода, 24 В, серия KSL (в комплект входят три электрода).
- Поплавковый выключатель.
- Реле давления.
- Трехфазный модуль VR3/SCA3 для защиты от перенапряжения (разрядник).



МОДЕЛЬ	НОМИН. НАПРЯЖЕНИЕ В	НОМИН. МОЩНОСТЬ		НОМИН. ТОК А	РАЗМЕРЫ			ВЕС кг
		кВт	л.с.		А мм	В мм	С мм	
Q3I/40-75	3 x 400 V ± 10 %	4-7,5	5,5-10	10 ÷ 16	400	600	250	35
Q3I/75-92	3 x 400 V ± 10 %	7,5-9,2	10-12,5	16 ÷ 20	400	600	250	35
Q3I/92-110	3 x 400 V ± 10 %	9,2-11	12,5-15	20 ÷ 25	400	600	250	35
Q3I/110-150	3 x 400 V ± 10 %	11-15	15-20	22 ÷ 32	500	700	250	50
Q3I/150-185	3 x 400 V ± 10 %	15-18,5	20-25	28 ÷ 40	500	700	250	50
Q3I/185-220	3 x 400 V ± 10 %	18,5-22	25-30	36 ÷ 50	500	700	250	50
Q3I/220-300	3 x 400 V ± 10 %	22-30	30-40	45 ÷ 63	500	700	250	65
Q3I/300-370	3 x 400 V ± 10 %	30-37	40-50	57 ÷ 75	500	700	250	65
Q3I/370-450	3 x 400 V ± 10 %	37-45	50-60	70 ÷ 90	600	900	250	65
Q3I/450-550	3 x 400 V ± 10 %	45-55	60-75	80 ÷ 108	600p	1300p	300p	100
Q3I/550-750	3 x 400 V ± 10 %	55-75	75-100	105 ÷ 138	600p	1300p	300p	100
Q3I/750-900	3 x 400 V ± 10 %	75-90	100-125	138 ÷ 185	600p	1500p	300p	100
Q3I/900-1100	3 x 400 V ± 10 %	90-110	125-150	175 ÷ 210	800p	1700p	400p	100
Q3I/1100-1320	3 x 400 V ± 10 %	110-132	150-180	210 ÷ 260	800p	1700p	400p	150
Q3I/1320-1600	3 x 400 V ± 10 %	132-160	180-218	250 ÷ 305	800p	1700p	400p	150
Q3I/1600-2000	3 x 400 V ± 10 %	160-200	218-273	290 ÷ 400	800p	1900p	400p	160
Q3I/2000-2500	3 x 400 V ± 10 %	200-250	273-340	400 ÷ 460	1000p	1900p	400p	180
Q3I/2500-3150	3 x 400 V ± 10 %	250-315	340-430	450 ÷ 580	1000p	1900p	400p	200

Примечание относительно размеров: буквой "P" обозначены исполнения шкафов для напольного монтажа.

CB-Q3I_c_te

Трехфазный шкаф управления

Серия Q3A



ПРИМЕНЕНИЕ

- Защита и управление поверхностным или погружным трехфазным электронасосом.

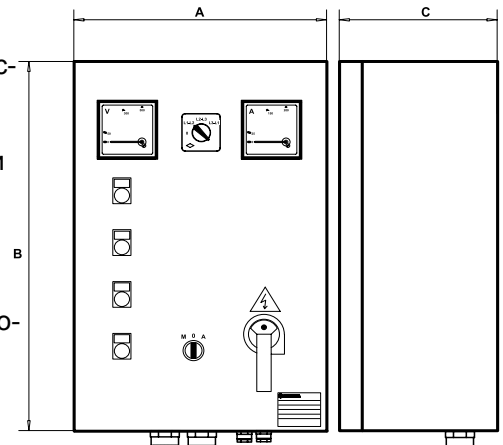
ТЕХНИЧЕСКИЕ ХАРАКТЕРИСТИКИ

- Ручной трехпозиционный переключатель (автомат. режим - откл. - руч. режим).
- Автоматическое управление посредством внешнего разрешающего сигнала.
- Напряжение питания: 3 x 400 В ±10%.
- Частота: 50/60 Гц.
- Низковольтная вспомогательная цепь (24 В перем. тока).
- Мощность: от 4 до 315 кВт.
- Пуск через автотрансформатор.
- Термомангнитный защитный выключатель.
- Степень защиты: IP54.
- Температура окружающей среды: от -5 до +40°C (ограничение согласно EN 60439-1).
- Относительная влажность: не более 50% при +40°C, при условии отсутствия конденсата (ограничение согласно EN 60439-1).
- Настенный монтаж.
- Металлический корпус.
- Индикаторы наличия питания, работы насоса, блокировки по перегреву, блокировки по уровню.
- Возможность подключения по-

плавкового выключателя или реле давления для защиты от сухого хода (заказываются отдельно). Возможность установки электронного модуля защиты от сухого хода с электродами.

ПО ЗАПРОСУ

- Комплект электродных датчиков уровня для защиты от сухого хода, 24 В, серия KSL (в комплект входят три электрода).
- Поплавковый выключатель.
- Реле давления.
- Трехфазный модуль VR3/SCA3 для защиты от перенапряжения (разрядник).



МОДЕЛЬ	НОМИН. НАПРЯЖЕНИЕ В	НОМИН. МОЩНОСТЬ		НОМИН. ТОК А	РАЗМЕРЫ			ВЕС кг
		кВт	л.с.		А мм	В мм	С мм	
Q3A/40-75	3 x 400 V ± 10 %	4-7,5	5,5-10	10 ÷ 16	500	700	250	50
Q3A/75-92	3 x 400 V ± 10 %	7,5-9,2	10-12,5	16 ÷ 20	500	700	250	50
Q3A/92-110	3 x 400 V ± 10 %	9,2-11	12,5-15	20 ÷ 25	500	700	250	50
Q3A/110-150	3 x 400 V ± 10 %	11-15	15-20	22 ÷ 32	500	700	250	50
Q3A/150-185	3 x 400 V ± 10 %	15-18,5	20-25	28 ÷ 40	500	700	250	50
Q3A/185-220	3 x 400 V ± 10 %	18,5-22	25-30	36 ÷ 50	500	700	250	50
Q3A/220-300	3 x 400 V ± 10 %	22-30	30-40	45 ÷ 63	600	900	300	80
Q3A/300-370	3 x 400 V ± 10 %	30-37	40-50	57 ÷ 75	600	900	300	80
Q3A/370-450	3 x 400 V ± 10 %	37-45	50-60	70 ÷ 90	600p	1300p	300p	90
Q3A/450-550	3 x 400 V ± 10 %	45-55	60-75	80 ÷ 108	600p	1500p	300p	120
Q3A/550-750	3 x 400 V ± 10 %	55-75	75-100	105 ÷ 138	600p	1500p	300p	120
Q3A/750-900	3 x 400 V ± 10 %	75-90	100-125	138 ÷ 185	600p	1700p	400p	150
Q3A/900-1100	3 x 400 V ± 10 %	90-110	125-150	175 ÷ 210	800p	1900p	400p	150
Q3A/1100-1320	3 x 400 V ± 10 %	110-132	150-180	210 ÷ 260	800p	1900p	400p	200
Q3A/1320-1600	3 x 400 V ± 10 %	132-160	180-218	250 ÷ 305	800p	1900p	400p	200
Q3A/1600-2000	3 x 400 V ± 10 %	160-200	218-273	290 ÷ 400	800p	1900p	400p	230
Q3A/2000-2500	3 x 400 V ± 10 %	200-250	273-340	400 ÷ 460	1000p	1900p	400p	230
Q3A/2500-3150	3 x 400 V ± 10 %	250-315	340-430	450 ÷ 580	1000p	1900p	400p	250

Примечание относительно размеров: буквой "P" обозначены исполнения шкафов для напольного монтажа.

CB-Q3A_c_te

Трехфазный шкаф управления

Серия Q3SF



ПРИМЕНЕНИЕ

- Защита и управление поверхностным или погружным трехфазным электронасосом.

ТЕХНИЧЕСКИЕ ХАРАКТЕРИСТИКИ

- Ручной трехпозиционный переключатель (автомат. режим - откл. - руч. режим).
- Автоматическое управление посредством внешнего разрешающего сигнала.
- Напряжение питания: 3 x 400 В ±10%.
- Частота: 50/60 Гц.
- Низковольтная вспомогательная цепь (24 В перем. тока).
- Мощность: от 5,5 до 110 кВт.
- Плавный пуск с контролем момента.
- Степень защиты: IP54.
- Температура окружающей среды: от -5 до +40°C (ограничение согласно EN 60439-1).
- Относительная влажность: не более 50% при +40°C, при условии отсутствия конденсата (ограничение согласно EN 60439-1).
- Настенный монтаж.
- Металлический корпус.
- Индикатор блокировки по уровню.
- Индикаторы наличия питания, работы насоса, отказов на панели управления пускателя.
- Переключатель 0-1 для включения/выключения байпасного контактора.
- Возможность подключения поплавкового выключателя или реле давления для защиты от сухого хода (заказываются отдельно). Возможность установки электронного модуля защиты от сухого хода с электродами.

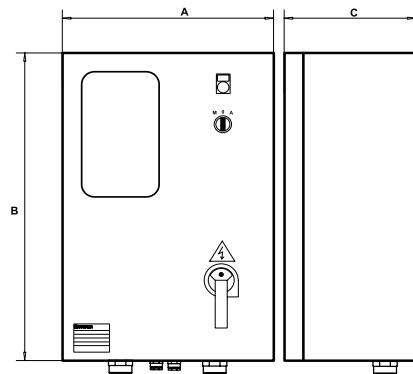
ХАРАКТЕРИСТИКИ ПЛАВНОГО ПУСКАТЕЛЯ

- Устройство плавного пуска и останова оснащено панелью управления с жидкокристаллическим дисплеем, на котором отображаются:

напряжение, потребляемый ток, cos 0, наработка, количество пусков, последние двадцать сообщений о состоянии системы (аварийные сигналы/события).
Защита от обрыва фаз, неправильного чередования фаз, отклонения частоты питающей сети от допустимых значений.
Низковольтная защита во вспомогательных цепях.
Защита от перегрева, перегрузок, неисправности в пусковом приборе.
Защита от перегрузки, заклинивания ротора, асимметрии тока со стороны электродвигателя.
Защита от короткого замыкания на входах и выходах.
Интерфейс RS232 для дистанционного управления и RS485 для пульта дистанционного управления.
Встроенный байпасный контактор.

ПО ЗАПРОСУ

- Комплект электродных датчиков уровня для защиты от сухого хода, 24 В, серия KSL (в комплект входят три электрода).
- Поплавковый выключатель.
- Реле давления.
- Трехфазный модуль VR3/SCA3 для защиты от перенапряжения (разрядник).



МОДЕЛЬ	НОМИН. НАПРЯЖЕНИЕ В	НОМИН. МОЩНОСТЬ		НОМИН. ТОК А	РАЗМЕРЫ			ВЕС кг
		кВт	л.с.		А мм	В мм	С мм	
Q3SF 75	3 x 400 В ± 10 %	5,5 - 7,5	7,5 - 10	8,5 ÷ 17	400	600	250	35
Q3SF 150	3 x 400 В ± 10 %	9,2 - 15	12,5 - 20	15 ÷ 30	500	700	250	40
Q3SF 220	3 x 400 В ± 10 %	18,5 - 22	25 - 30	28 ÷ 45	500	700	250	40
Q3SF 300	3 x 400 В ± 10 %	30	40	42 ÷ 60	600	900	300	90
Q3SF 370	3 x 400 В ± 10 %	37	50	55 ÷ 75	600	900	300	90
Q3SF 450	3 x 400 В ± 10 %	45	60	70 ÷ 85	600	900	300	90
Q3SF 550	3 x 400 В ± 10 %	55	75	80 ÷ 110	600	900	300	90
Q3SF 590	3 x 400 В ± 10 %	59	80	105 ÷ 125	600	900	300	90
Q3SF 750	3 x 400 В ± 10 %	75	100	120 ÷ 142	600p	1700p	400p	120
Q3SF 900	3 x 400 В ± 10 %	90	125	135 ÷ 190	600p	1700p	400p	120
Q3SF 1100	3 x 400 В ± 10 %	110	150	185 ÷ 245	600p	1700p	400p	120

Примечание относительно размеров: буквой "P" обозначены исполнения шкафов для напольного монтажа.

CB-Q3SF_b_te

Шкаф контро- ля уровня

ПРИМЕНЕНИЕ

- Данный прибор комплектует шкафы управления электро-насосов и используется для наполнения или опорожнения резервуаров и для звуковой и световой аварийной сигнализации.

Серия QCL5



ТЕХНИЧЕСКИЕ ХАРАКТЕРИСТИКИ

- Автоматическое управление с помощью электродных датчиков уровня.
- Напряжение питания:
1 x 230 В ±10% или 1 x 24 В ±10%.
- Частота: 50/60 Гц.
- Напряжение на датчиках:
15 В перем. тока при 0,5 мА макс.
- Переключающий контакт: 48 В перем. тока при макс. 3 А (макс. 250 Вт).
- Степень защиты: IP55.
- Температура окружающей среды:
от -5 до +40°C (ограничение согласно EN 60439-1).
- Относительная влажность: не более 50% при +40°C, при условии отсутствия конденсата (ограничение согласно EN 60439-1).
- Настенный монтаж.
- Пластиковый корпус.
- Электроды подходят для воды с температурой не более 40°C.
- В комплект поставки входят три электрода.

ПО ЗАПРОСУ

- Погружной кабель круглого сечения.

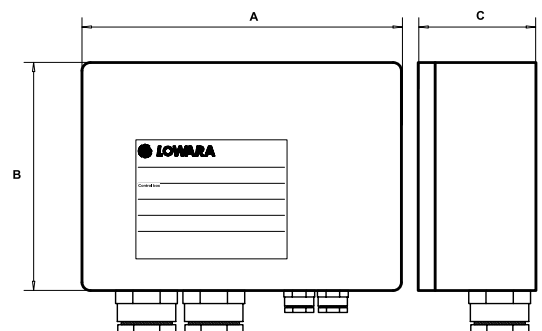
Для подключения электродов к шкафу управления рекомендуются следующие сечения кабеля:

ДЛИНА		СЕЧЕНИЕ КАБЕЛЯ
М		
0	50	0,5
50	100	0,75
100	200	1,0
200	400	2,5

CB-CASEL_b_te

Для коротких соединений может быть использован трехжильный кабель.

В других случаях необходимо использовать одножильные кабели, прокладывая их на достаточном расстоянии друг от друга, чтобы избежать емкостного эффекта и обеспечить корректную работу электронного модуля.



ТИП	НАПРЯЖЕНИЕ В	ПИТАНИЕ ЧАСТОТА Гц	МОЩНОСТЬ Вт	КОНТАКТЫ			РАЗМЕРЫ мм	ВЕС кг
				ТИП	НАГРУЗКА В	А		
QCL5/24	1 x 24	50/60	2	NO-C-NC	48	3	90 x 130 x 60	0,5
QCL5/230	1 x 230	50/60	2					

CB-QCL5_a_te

Электронный модуль с электродными датчиками уровня

Серия KSL



ПРИМЕНЕНИЕ

- Прибор для комплектации шкафов управления.

ТЕХНИЧЕСКИЕ ХАРАКТЕРИСТИКИ

- Электронный модуль с электродными датчиками уровня для защиты от сухого хода.
- Напряжение питания: 1 x 24 В ±10% для модели SLD/24.
- Частота: 50/60 Гц.
- Потребляемая мощность: не более 3,5 В·А.
- Напряжение на датчиках: 7,5 В перем. тока при 0,4 мА макс.
- Переключающий контакт 24 В перем. тока при 5 А макс. (макс. 250 Вт).
- Предназначен для установки в шкафах управления Lowara с DIN-рейкой.
- Электроды подходят для воды с температурой не более 60°C.

КОНСТРУКТИВНЫЕ ХАРАКТЕРИСТИКИ

- Модуль изготовлен из пластика с присоединением под DIN-рейку.
- Быстроразъемные кабели.
- В комплект поставки входят три электрода.
- Электроды с корпусом из нейлона 6, чувствительный элемент из нержавеющей стали, шайба из латуни, уплотнение из нитрильного каучука.

ПО ЗАПРОСУ

- Погружной кабель круглого сечения.

Для подключения электродов к шкафу управления рекомендуются следующие сечения кабеля:

ДЛИНА м		СЕЧЕНИЕ КАБЕЛЯ мм ²
0	50	0,5
50	100	0,75
100	200	1,0
200	400	2,5

CB-CASEL_b_te

Для коротких соединений может быть использован трехжильный кабель.

В других случаях необходимо использовать одножильные кабели, прокладывая их на достаточном расстоянии друг от друга, чтобы избежать емкостного эффекта и обеспечить корректную работу электронного модуля.

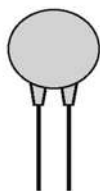
ТИП	ПИТАНИЕ			КОНТАКТ			РАЗМЕРЫ А x В x С мм	ВЕС кг	ШКАФЫ УПРАВЛЕНИЯ
	ОСНОВНОЕ В		МОЩНОСТЬ В·А	ТИП	НАГРУЗКА ~В А				
KIT KSL/24	1x24	50/60 Hz	3,5	NO-C-NC	250	8	90 x 36 x 60	0,5	QSCS-QM-QTD-Q3D-Q3Y-Q3A-Q3I-Q3SF

CB-SLD_b_te

Молниезащита ПРИМЕНЕНИЕ

- Прибор для комплектации шкафов управления.

Серия DPF



ТЕХНИЧЕСКИЕ ХАРАКТЕРИСТИКИ

- Варисторы для защиты от перенапряжения однофазных сетей. Подключаются между фазой и нейтралью.
- Номинальное напряжение: 460 В перем. тока.
- Максимальное напряжение ограничения 750 В при пиковом токе 100 А.

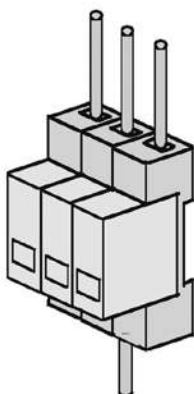
Серия VR



ТЕХНИЧЕСКИЕ ХАРАКТЕРИСТИКИ

- Варисторы для защиты от перенапряжения трехфазных сетей.
- Устанавливаются между фазами (модель VR3).
- Номинальное напряжение: 460 В перем. тока.
- Максимальное напряжение ограничения 750 В при пиковом токе 100 А.
- Предназначены для установки в шкафах управления Lowara с DIN-рейкой.

Серия SCA3



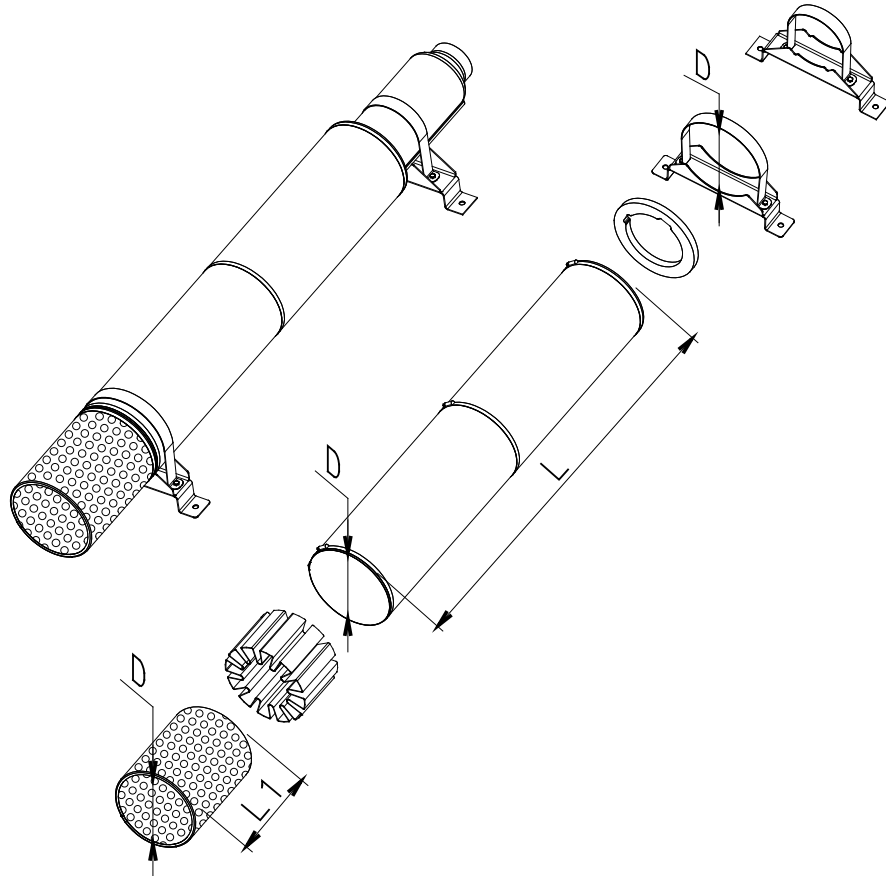
ТЕХНИЧЕСКИЕ ХАРАКТЕРИСТИКИ

- Разрядники для защиты от перенапряжения трехфазных сетей. Подключаются между фазами и землей.
- Номинальное напряжение: 500 В перем. тока.
- Максимальное напряжение ограничения 2,5 кВт при пиковом токе 40 кА.
- Предназначены для установки в шкафах управления Lowara с DIN-рейкой.

ТИП	НАПРЯЖЕНИЕ В	ШКАФЫ УПРАВЛЕНИЯ
DPF	1 x 220-240 50/60 Hz	QSM - QSC - QSCS - QPC
KIT VR1	1 x 220-230 50/60 Hz	QM - QDRM - QDRM2 - QDRMC - QDRMC2
KIT VR3	3 x 400 50/60 Hz	QTD - QDR - QDR2 - Q3D
KIT SCA 3	3 x 400 50/60 Hz	Q3Y-Q3A-Q3I-Q3SF-Q3D

КОЖУХИ ОХЛАЖДЕНИЯ

01890_B_DD



**КОЖУХИ ОХЛАЖДЕНИЯ
НАСОСЫ СЕРИИ Z10-Z12.**
ТАБЛИЦА СОВМЕСТИМОСТИ С 6", 8", 10" и 12" ДВИГАТЕЛЯМИ

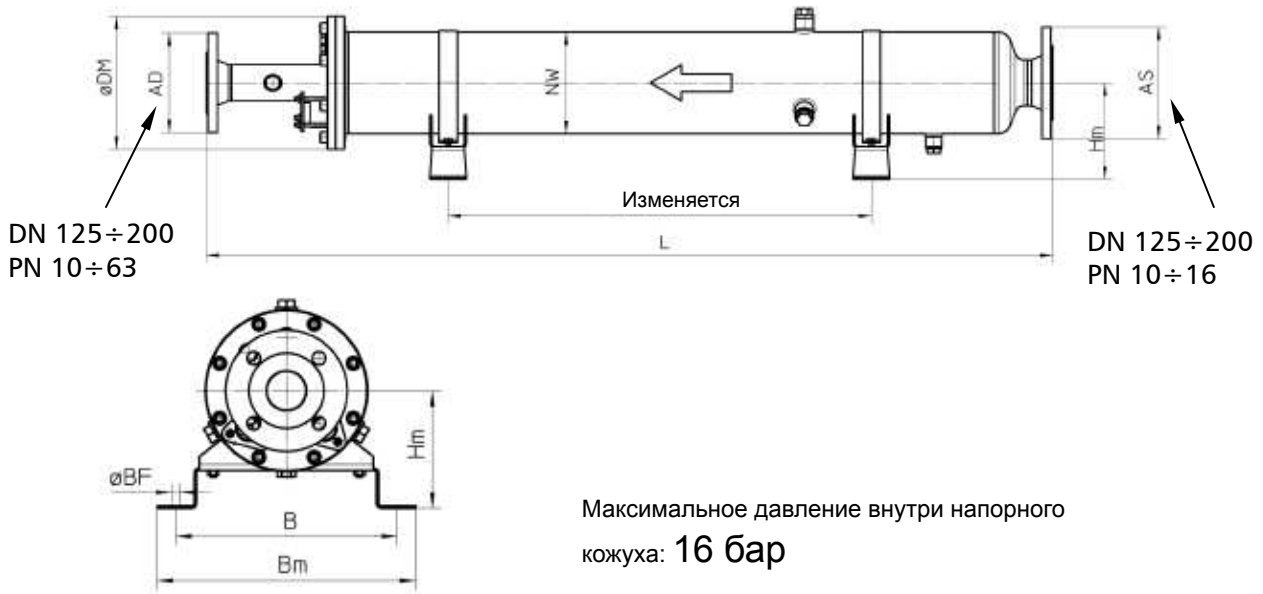
ТИП НАСОСА	ТИП ДВИГАТЕЛЯ					КОЖУХ (D x L)	ФИЛЬТР (D x L1)	ХОМУТЫ (D)	
	L6C	L6W	L8W	L10W	L12W				
Z10150	11	11				D285X1000	D285X325	D285 - 2PZ	
	-	13							
Z10150 Z10220	15	15				D285X1000	D285X325	D285 - 2PZ	
	18,5	18,5							
	22	22				D285X1250	D285X325	D285 - 2PZ	
	-	26							
	30	-							
Z10275	-	30				D285X1500	D285X385	D285 - 3PZ	
	37	37							
	18,5	18,5				D330X1250	D330X385	D330 - 2PZ	
	22	22							
	-	26							
Z10150 Z10220	30	-				D330X1500	D330X385	D330 - 3PZ	
	-	30							
	37	37				D330X1250	D330X385	D330 - 2PZ	
	18,5	18,5	30						
	22	22	37						
	Z10275 Z12340	-	30				D330X1500	D330X385	D330 - 3PZ
		30	-						
		37	37				D330X1750	D330X385	D330 - 3PZ
		18,5	18,5	30					
		22	22	37					
Z10275 Z12340		-	30				D380X1250	D380X385	D380 - 2PZ
		30	-						
		37	37				D380X1500	D380X385	D380 - 3PZ
		18,5	18,5	30					
		22	22	37					
	Z12420	-	30				D380X1750	D380X385	D380 - 3PZ
		30	-						
		37	37				D380X2000	D380X385	D380 - 3PZ
		18,5	18,5	30					
		22	22	37					
Z10150 Z10220 Z10275 Z12340 Z12420		-	30				D420X1250	D420X385	D420 - 2PZ
		30	-						
		37	37				D420X1500	D420X385	D420 - 3PZ
		18,5	18,5	30					
		22	22	37					
	Z10150 Z10220 Z10275 Z12340 Z12420	-	30				D420X1750	D420X385	D420 - 3PZ
		30	-						
		37	37				D420X2000	D420X385	D420 - 3PZ
		18,5	18,5	30					
		22	22	37					
Z10150 Z10220 Z10275 Z12340 Z12420		-	30				D450X2000	D450X385	D450 - 3PZ
		30	-						
		37	37				D450X2250	D450X385	D450 - 3PZ
		18,5	18,5	110					
		22	22	130					
	Z10150 Z10220 Z10275 Z12340 Z12420	-	30				D380X2000	D380X385	D380 - 3PZ
		30	-						
		37	37				D380X2250	D380X385	D380 - 3PZ
		18,5	18,5	110					
		22	22	130					
Z10150 Z10220 Z10275 Z12340 Z12420		-	30				D380X2500	D380X385	D380 - 3PZ
		30	-						
		37	37				D420X2000	D420X385	D420 - 3PZ
		18,5	18,5	110					
		22	22	130					
	Z10150 Z10220 Z10275 Z12340 Z12420	-	30				D420X2250	D420X385	D420 - 3PZ
		30	-						
		37	37				D420X2500	D420X385	D420 - 3PZ
		18,5	18,5	110					
		22	22	130					
Z10150 Z10220 Z10275 Z12340 Z12420		-	30				D450X2000	D450X385	D450 - 3PZ
		30	-						
		37	37				D450X2250	D450X385	D450 - 3PZ
		18,5	18,5	185					
		22	22	220					
	Z10150 Z10220 Z10275 Z12340 Z12420	-	30				D380X2000	D380X385	D380 - 3PZ
		30	-						
		37	37				D380X2250	D380X385	D380 - 3PZ
		18,5	18,5	185					
		22	22	220					
Z10150 Z10220 Z10275 Z12340 Z12420		-	30				D380X2500	D380X385	D380 - 3PZ
		30	-						
		37	37				D420X2000	D420X385	D420 - 3PZ
		18,5	18,5	185					
		22	22	220					
	Z10150 Z10220 Z10275 Z12340 Z12420	-	30				D420X2250	D420X385	D420 - 3PZ
		30	-						
		37	37				D420X2500	D420X385	D420 - 3PZ
		18,5	18,5	185					
		22	22	220					
Z10150 Z10220 Z10275 Z12340 Z12420		-	30				D480X2000	D480X385	D480 - 3PZ
		30	-						
		37	37				D480X2250	D480X385	D480 - 3PZ
		18,5	18,5	185					
		22	22	220					
	Z10150 Z10220 Z10275 Z12340 Z12420	-	30				D480X2500	D480X385	D480 - 3PZ
		30	-						
		37	37				D480X2500	D480X385	D480 - 3PZ
		18,5	18,5	185					
		22	22	220					

Материал: нержавеющая сталь по EN 10088-1 - X5CrNi18-10 (1.4301) AISI 304. (Другие материалы доступны по запросу.)

Z10-Z12_kit-raf50_b_ta

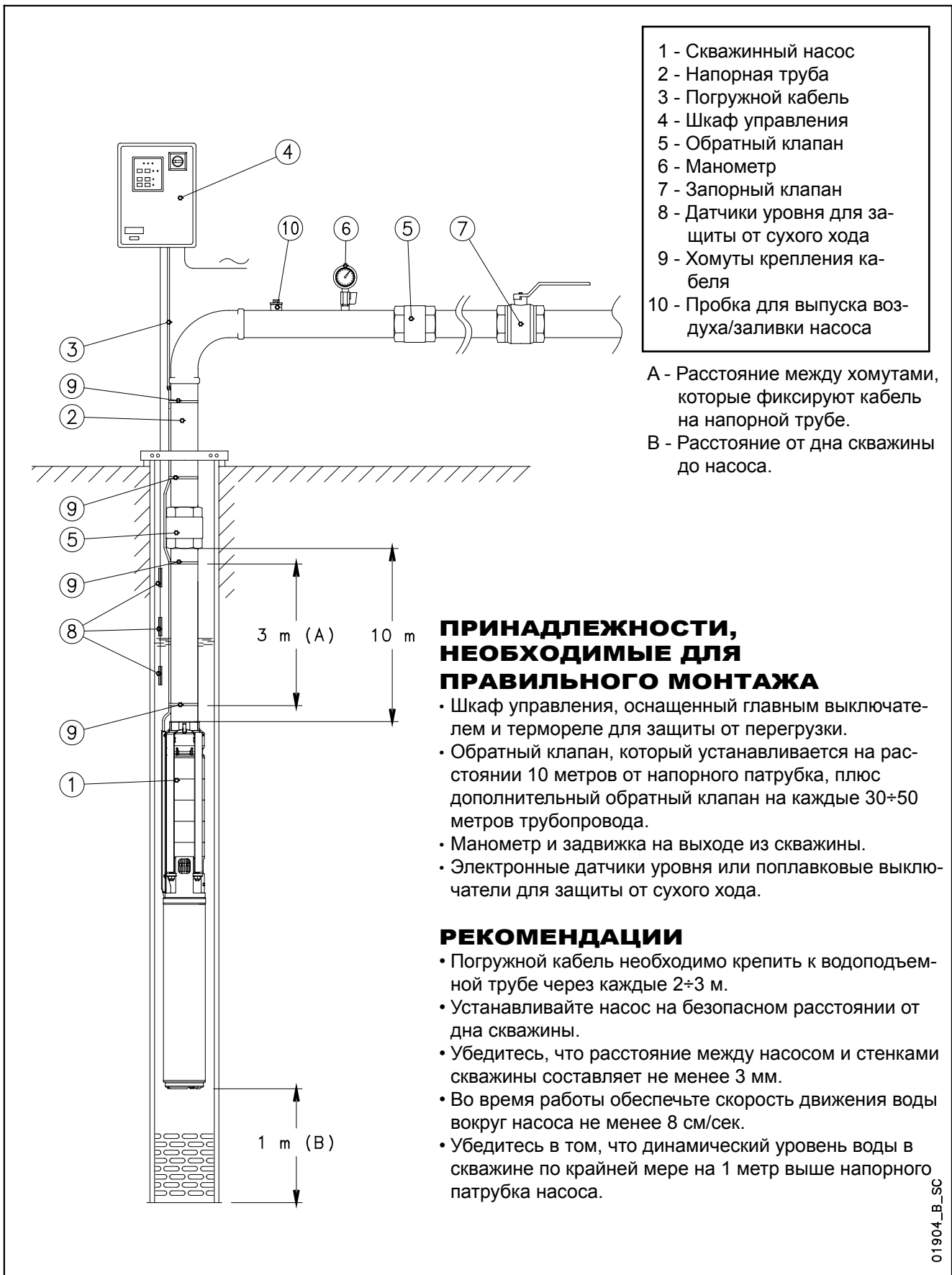
НАПОРНЫЙ КОЖУХ

Напорный кожух поставляется по запросу.

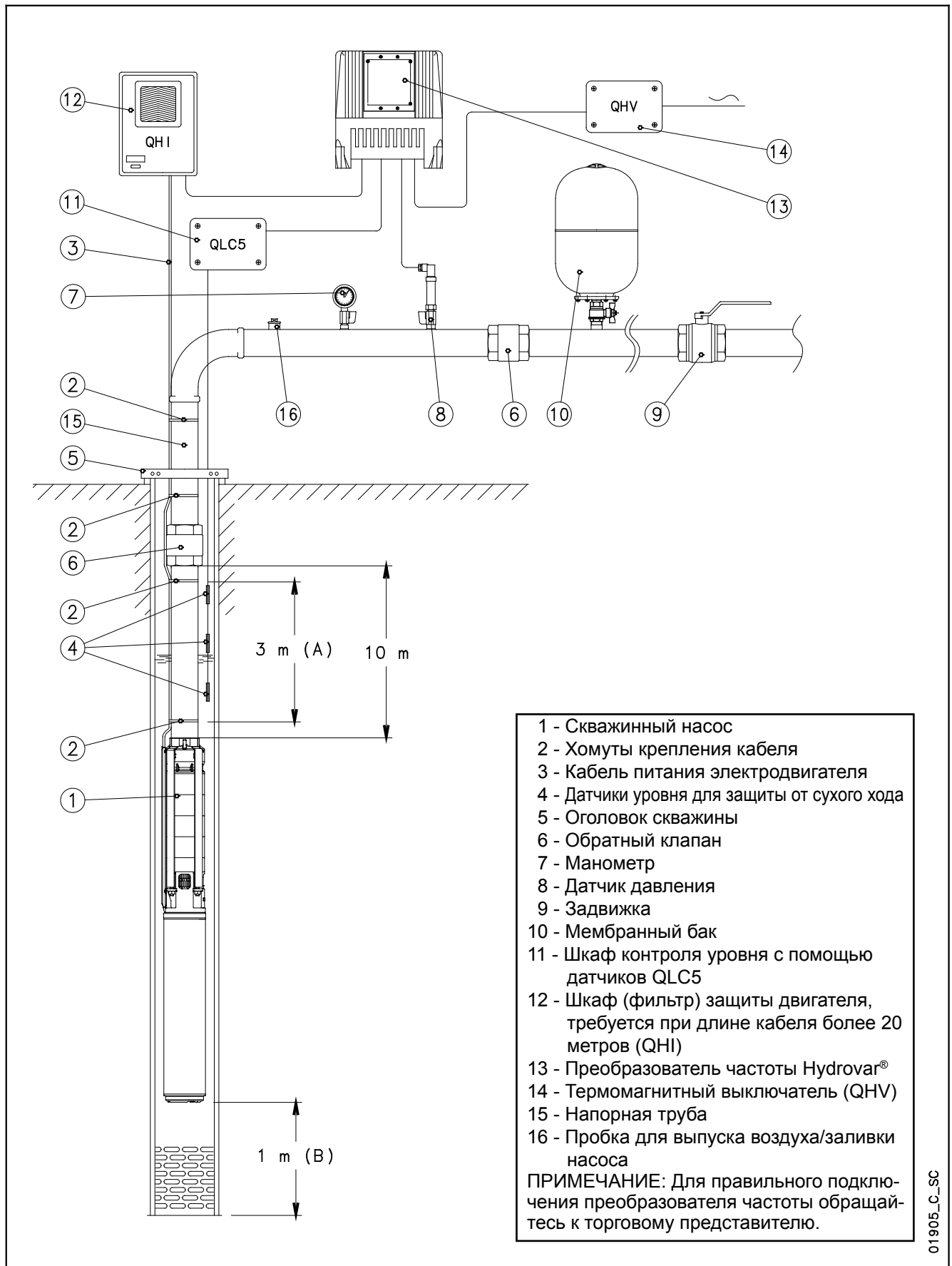


ТЕХНИЧЕСКОЕ ПРИЛОЖЕНИЕ

ПРИМЕР МОНТАЖА СКВАЖИННОГО НАСОСА



ПРИМЕР МОНТАЖА СКВАЖИННОГО НАСОСА, УПРАВЛЯЕМОГО ПРЕОБРАЗОВАТЕЛЕМ ЧАСТОТЫ (HYDROVAR®)



ДВИГАТЕЛИ СЕРИИ L6W - L8W - L10W - L12W

ТАБЛИЦА КОЭФФИЦИЕНТОВ СНИЖЕНИЯ МОЩНОСТИ ПРИ ПОВЫШЕНИИ ТЕМПЕРАТУРЫ ВОДЫ

ТИП ДВИГАТЕЛЯ	НОМИН. МОЩНОСТЬ кВт	ТЕМПЕРАТУРА °C							
		25	30	35	40	45	50	55	60
STD	для всех моделей	1	1	0,75	-	-	-	-	-
HT	для всех моделей	1	1	1	1	1	0,85	0,75	0,65

(1) Стандартная обмотка для температуры воды до 35°C.

Lw-derating_a_te

(2) Специальная обмотка для температуры воды от 35°C до 60°C.

ПРИМЕР:

Двигатель L6W мощностью 15 кВт должен работать при температуре воды 35°C.

Мощность двигателя при 35°C = 15 x 0,75 = 11,25 кВт.

ВЫБОР СЕЧЕНИЯ КАБЕЛЯ ДЛЯ ПОГРУЖНЫХ ЭЛЕКТРОДВИГАТЕЛЕЙ

Сечение кабеля питания погружных электродвигателей можно подобрать по нижеприведенным таблицам. В этих таблицах сечения указаны в зависимости от типа двигателя, напряжения питания и максимальной длины кабеля.

Для того чтобы определить необходимое сечение кабеля, необходимо найти максимальную длину кабеля, которая указана рядом с выбранным двигателем и имеющимся напряжением питания, и, поднявшись вверх по столбцу, выявить соответствующее ей значение сечения.

Пример:

Питающий кабель длиной 120 метров должен быть совмещен с двигателем L4C07M235, напряжение – 230 В. Чтобы определить сечение кабеля, находим в строке, соответствующей данному двигателю и напряжению 230 В, величину требуемой длины кабеля или следующую за ней величину, затем поднимаемся вверх по столбцу до строки, в которой указано необходимое сечение кабеля. В данном случае между 101 и 161 метрами выбираем вторую величину, соответствующую кабелю с сечением 4 мм².

Примечание: Таблицы составлены с учетом специфических данных (значения тока и коэффициента мощности) двигателя при различных напряжениях, а также из расчета, что максимальное падение напряжения – 4% (HD 384.5), максимальная температура проводника – 80°C, прокладка кабеля в воде сходна с прокладкой на открытом воздухе при температуре 30°.

ТИПЫ КАБЕЛЕЙ

СЕЧЕНИЕ мм ²	ТРЕХЖИЛЬНЫЙ ПЛОСКИЙ					ЧЕТЫРЕХЖИЛЬНЫЙ ПЛОСКИЙ					ОДНОЖИЛЬНЫЙ КРУГЛЫЙ			ЧЕТЫРЕХЖИЛЬНЫЙ КРУГЛЫЙ		
	Нмин. мм	Лмин. мм	Нмакс. мм	Лмакс. мм	Вес кг/км	Нмин. мм	Лмин. мм	Нмакс. мм	Лмакс. мм	Вес кг/км	Дмин. мм	Дмакс. мм	Вес кг/км	Дмин. мм	Дмакс. мм	Вес кг/км
4	8	19,2	9	20,8	250	8	25,2	9	26,8	395	6,5	7,5	92	14	16,1	360
6	8	19,2	9	20,8	325	8	25,2	9	26,8	470	7,4	8	118	15,7	18	475
10	8	19,2	9	20,8	535	8	25,2	9	26,8	710	8,6	10	183	20,9	23,9	836
16	-	-	-	-	-	-	-	-	-	-	9,6	11	251	23,8	27,1	1145
25	-	-	-	-	-	-	-	-	-	-	11	13	362	28,9	32,9	1716
35	-	-	-	-	-	-	-	-	-	-	12,5	14,5	497	-	-	-
50	-	-	-	-	-	-	-	-	-	-	15	17	669	-	-	-
70	-	-	-	-	-	-	-	-	-	-	17,5	19,5	901	-	-	-
95	-	-	-	-	-	-	-	-	-	-	20,5	22,5	1141	-	-	-
120	-	-	-	-	-	-	-	-	-	-	22	24,4	1435	-	-	-
150	-	-	-	-	-	-	-	-	-	-	25,2	28,3	1795	-	-	-
185	-	-	-	-	-	-	-	-	-	-	27,6	31	2156	-	-	-
240	-	-	-	-	-	-	-	-	-	-	30,6	34,5	2760	-	-	-

L-cavi_a_td

L6W, 50 Гц: РАСЧЕТ КАБЕЛЕЙ С ИЗОЛЯЦИЕЙ ИЗ ЭТИЛЕНПРОПИЛЕНОВОГО КАУЧУКА (EPR) ДЛЯ ПРЯМОГО ПОДКЛЮЧЕНИЯ

ТРЕХФАЗНЫЙ ДВИГАТЕЛЬ	НОМИН. МОЩНОСТЬ кВт л.с.		НОМИН. НАПРЯЖЕНИЕ В	Cos φ	НОМИН. ТОК А	ПАДЕНИЕ НАПРЯЖЕНИЯ %	Сечение кабеля: 4G x ...мм ²								
							мм ²	4	6	10	16	25	35	50	70
							А макс.	42	54	75	100	127	158	192	246
Максимальная длина в метрах															
L6W40T405	4	5,5	380	0,90	9,89	4									
			415	0,85	9,13			187	281	484					
L6W55T405	5,5	7,5	380	0,88	12,7										
			415	0,82	12,5			148	222	384					
L6W75T405	7,5	10	380	0,90	17,0										
			415	0,84	16,2			106	161	279	439				
L6W93T405	9,3	12,5	380	0,89	20,5										
			415	0,83	19,9			87	133	233	366	561			
L6W110T405	11	15	380	0,90	24,2										
			415	0,84	23,4			71	110	194	306	470			
L6W130T405	13	17,5	380	0,90	28,1										
			415	0,85	27,0			60	93	165	262	403	561		
L6W150T405	15	20	380	0,88	32,1										
			415	0,82	31,3			52	82	146	233	358	498		
L6W185T405	18,5	25	380	0,89	38,5										
			415	0,83	37,5			-	65	118	190	294	410		
L6W220T405	22	30	380	0,87	47,3										
			415	0,80	46,7			-	51	95,1	155	241	337	472	
L6W260T405	26	35	380	0,85	56,5										
			415	0,79	55,7			-	-	78	129	202	284	398	
L6W300T405	30	40	380	0,87	63,8										
			415	0,81	62,0		-	-	66	110	174	245	346	479	
L6W370T405	37	50	380	0,86	81,8										
			415	0,80	79,4		-	-	-	82	132	188	267	372	

Прокладка на открытом воздухе при температуре 30°, максимальная температура проводов – 90°C.

l6w-cavi-50_c_te

L6W, 50 Гц: РАСЧЕТ КАБЕЛЕЙ С ИЗОЛЯЦИЕЙ ИЗ ЭТИЛЕНПРОПИЛЕНОВОГО КАУЧУКА (EPR) ДЛЯ ПОДКЛЮЧЕНИЯ ПО СХЕМЕ "ЗВЕЗДА-ТРЕУГОЛЬНИК"

ТРЕХФАЗНЫЙ ДВИГАТЕЛЬ	НОМИН. МОЩНОСТЬ		НОМИН. НАПРЯЖЕНИЕ	Cos φ	НОМИН. ТОК	ПАДЕНИЕ НАПРЯЖЕНИЯ	Сечение кабеля: 4G x ...мм ² + 3 x ...мм ²										
	кВт	л.с.					В	А	мм ²	4	6	10	16	25	35	50	70
			А макс.	73	94				130	173	220	274	333	426			
							Максимальная длина в метрах										
L6W40T405	4	5,5	380	0,90	9,89	4		327	490								
			415	0,85	9,13												
L6W55T405	5,5	7,5	380	0,88	12,7			260	389								
			415	0,82	12,5												
L6W75T405	7,5	10	380	0,90	17,0			189	283	488							
			415	0,84	16,2												
L6W93T405	9,3	12,5	380	0,89	20,5			157	237	408							
			415	0,83	19,9												
L6W110T405	11	15	380	0,90	24,2			131	197	341	535						
			415	0,84	23,4												
L6W130T405	13	17,5	380	0,90	28,1			111	169	293	460						
			415	0,85	27,0												
L6W150T405	15	20	380	0,88	32,1			99	150	261	410						
			415	0,82	31,3												
L6W185T405	18,5	25	380	0,89	38,5			80	122	214	337	517					
			415	0,83	37,5												
L6W220T405	22	30	380	0,87	47,3		64	99,5	176	278	426						
			415	0,80	46,7												
L6W260T405	26	35	380	0,85	56,5		53	83	148	236	362	502					
			415	0,79	55,7												
L6W300T405	30	40	380	0,87	63,8		44	70,2	127	203	313	436					
			415	0,81	62,0												
L6W370T405	37	50	380	0,86	81,8		-	52	96	157	243	340	476				
			415	0,80	79,4												

Прокладка на открытом воздухе при температуре 30°, максимальная температура проводов – 90°C.

l6w-cavi-SD-50_c_te

*А макс. – максимальный номинальный ток двигателя.

L8W, 50 Гц: РАСЧЕТ КАБЕЛЕЙ С ИЗОЛЯЦИЕЙ ИЗ ЭТИЛЕНПРОПИЛЕНОВОГО КАУЧУКА (EPR) ДЛЯ ПРЯМОГО ПОДКЛЮЧЕНИЯ

ТРЕХФАЗНЫЙ ДВИГАТЕЛЬ	НОМИН. МОЩНОСТЬ		НОМИН. НАПРЯЖЕНИЕ В	Cos φ	НОМИН. ТОК А	ПАДЕНИЕ НАПРЯЖЕНИЯ %	Сечение кабеля: 4G x ... мм ²									
	кВт	л.с.					мм ²	10	16	25	35	50	70	95	120	
			А макс.	75	100		127	158	192	246	298	346				
Максимальная длина в метрах																
L8W300T405	30	40	380	0,85	65,0	4		65	110	173	244	344	475			
			415	0,84	59,0											
L8W370T405	37	50	380	0,87	81,0			47	82	132	189	268	374	476		
			415	0,83	76,0											
L8W450T405	45	60	380	0,87	92,0			-	69	113	163	233	327	417	516	
			415	0,83	88,5											
L8W520T405	52	70	380	0,86	110			-	-	91	133	192	271	347	430	
			415	0,82	104											
L8W550T405	55	75	380	0,87	118			-	-	82	121	176	250	321	399	
			415	0,83	110											
L8W600T405	60	80	380	0,87	124			-	-	77	114	166	236	305	378	
			415	0,83	118											
L8W670T405	67	90	380	0,88	138			-	-	-	98	145	208	270	337	
			415	0,83	132											
L8W750T405	75	100	380	0,87	156			-	-	-	84	125	182	237	296	
			415	0,82	148											
L8W830T405	83	110	380	0,87	172		-	-	-	-	111	162	212	266		
			415	0,82	163											
L8W930T405	93	125	380	0,87	192		-	-	-	-	95	142	187	236		
			415	0,83	180											

Прокладка на открытом воздухе при температуре 30°, максимальная температура проводов – 90°C.

l8w-cavi-50_b_te

L8W, 50 Гц: РАСЧЕТ КАБЕЛЕЙ С ИЗОЛЯЦИЕЙ ИЗ ЭТИЛЕНПРОПИЛЕНОВОГО КАУЧУКА (EPR) ДЛЯ ПОДКЛЮЧЕНИЯ ПО СХЕМЕ "ЗВЕЗДА-ТРЕУГОЛЬНИК"

ТРЕХФАЗНЫЙ ДВИГАТЕЛЬ	НОМИН. МОЩНОСТЬ		НОМИН. НАПРЯЖЕНИЕ	Cos φ	НОМИН. ТОК	ПАДЕНИЕ НАПРЯЖЕНИЯ %	Сечение кабеля: 4G x ...мм ²											
	кВт	л.с.					В	А	мм ²	6	10	16	25	35	50	70	95	
			Максимальная длина в метрах															
L8W300T405	30	40	380	0,85	65,0	4												
			415	0,84	59,0			70	127	203	313	435						
L8W370T405	37	50	380	0,87	81,0													
			415	0,83	76,0			52	96	157	244	341	478					
L8W450T405	45	60	380	0,87	92,0													
			415	0,83	88,5			44	83	136	212	298	419					
L8W520T405	52	70	380	0,86	110													
			415	0,82	104			-	67	112	176	248	350	484				
L8W550T405	55	75	380	0,87	118													
			415	0,83	110			-	60	102	161	228	323	447				
L8W600T405	60	80	380	0,87	124													
			415	0,83	118			-	56	96	152	216	306	425	541			
L8W670T405	67	90	380	0,88	138													
			415	0,83	132			-	-	83	133	191	271	378	483			
L8W750T405	75	100	380	0,87	156													
			415	0,82	148			-	-	71	116	167	239	334	427			
L8W830T405	83	110	380	0,87	172													
			415	0,82	163		-	-	62,2	103	149	214	301	385				
L8W930T405	93	125	380	0,87	192													
			415	0,83	180		-	-	53	89	131	189	267	343				

Прокладка на открытом воздухе при температуре 30°, максимальная температура проводов – 90°C.
 *А макс. – максимальный номинальный ток двигателя.

l8w-cavi-SD-50_b_te

L10W, 50 Гц: РАСЧЕТ КАБЕЛЕЙ С ИЗОЛЯЦИЕЙ ИЗ ЭТИЛЕНПРОПИЛЕНОВОГО КАУЧУКА (EPR) ДЛЯ ПРЯМОГО ПОДКЛЮЧЕНИЯ

ТРЕХФАЗНЫЙ ДВИГАТЕЛЬ	НОМИН. МОЩНОСТЬ		НОМИН. НАПРЯЖЕНИЕ	Cos φ	НОМИН. ТОК	ПАДЕНИЕ НАПРЯЖЕНИЯ	Сечение кабеля: 4G x ...мм ²								
							мм ²	35	50	70	95	120	150	185	240
							А макс.	158	192	246	298	346	399	456	538
кВт		л.с.	В		А	%	Максимальная длина в метрах								
L10W930T405	93	125	380	0,87	191	4		-	96	143	188	237	286	336	411
			415	0,84	180										
L10W1100T405	110	150	380	0,86	235			-	-	110	147	187	228	268	329
			415	0,82	220										
L10W1300T405	130	175	380	0,86	270			-	-	-	124	159	194	230	283
			415	0,83	255										
L10W1500T405	150	200	380	0,86	308			-	-	-	-	135	166	198	245
			415	0,84	285										

Прокладка на открытом воздухе при температуре 30°, максимальная температура проводов – 90°С.

I10w-cavi-50_b_te

L10W, 50 Гц: РАСЧЕТ КАБЕЛЕЙ С ИЗОЛЯЦИЕЙ ИЗ ЭТИЛЕНПРОПИЛЕНОВОГО КАУЧУКА (EPR) ДЛЯ ПОДКЛЮЧЕНИЯ ПО СХЕМЕ "ЗВЕЗДА-ТРЕУГОЛЬНИК"

ТРЕХФАЗНЫЙ ДВИГАТЕЛЬ	НОМИН. МОЩНОСТЬ		НОМИН. НАПРЯЖЕНИЕ	Cos φ	НОМИН. ТОК	ПАДЕНИЕ НАПРЯЖЕНИЯ	Сечение кабеля: 4G x ...мм ²								
							мм ²	25	35	50	70	95	120	150	185
							А макс.	220	274	333	426	516	599	691	790
кВт		л.с.	В		А	%	Максимальная длина в метрах								
L10W930T405	93	125	380	0,87	191	4		90	132	191	269	345	428	511	
			415	0,84	180										
L10W1100T405	110	150	380	0,86	235			-	102	150	215	278	345	412	480
			415	0,82	220										
L10W1300T405	130	175	380	0,86	270			-	85	127	183	238	297	356	415
			415	0,83	255										
L10W1500T405	150	200	380	0,86	308			-	-	107	157	205	257	310	362
			415	0,84	285										

Прокладка на открытом воздухе при температуре 30°, максимальная температура проводов – 90°С.

I10w-cavi-5D-50_b_te

*А макс. – максимальный номинальный ток двигателя.

L12W, 50 Гц: РАСЧЕТ КАБЕЛЕЙ С ИЗОЛЯЦИЕЙ ИЗ ЭТИЛЕНПРОПИЛЕНОВОГО КАУЧУКА (EPR) ДЛЯ ПРЯМОГО ПОДКЛЮЧЕНИЯ

ТРЕХФАЗНЫЙ ДВИГАТЕЛЬ	НОМИН. МОЩНОСТЬ		НОМИН. НАПРЯЖЕНИЕ В	Cos φ	НОМИН. ТОК А	ПАДЕНИЕ НАПРЯЖЕНИЯ %	Сечение кабеля: 4G x ...мм ²									
	кВт	л.с.					мм ²	50	70	95	120	150	185	240	300	
								А макс.	192	246	298	346	399	456	538	621
							Максимальная длина в метрах									
L12W1850T405	185	250	380	0,87	380	4		-	-	-	-	127	154	194	229	
			415	0,86	360											
L12W2200T405	220	300	380	0,86	470			-	-	-	-	-	-	-	150	179
			415	0,83	435											
L12W2600T405	260	350	380	0,87	525			-	-	-	-	-	-	-	131	158
			415	0,83	498											
L12W3000T405	300	400	380	0,87	620			-	-	-	-	-	-	-	-	128
			415	0,84	570											

Прокладка на открытом воздухе при температуре 30°, максимальная температура проводов – 90°С.

l12w-cavi-50_b_te

L12W, 50 Гц: РАСЧЕТ КАБЕЛЕЙ С ИЗОЛЯЦИЕЙ ИЗ ЭТИЛЕНПРОПИЛЕНОВОГО КАУЧУКА (EPR) ДЛЯ ПОДКЛЮЧЕНИЯ ПО СХЕМЕ "ЗВЕЗДА-ТРЕУГОЛЬНИК"

ТРЕХФАЗНЫЙ ДВИГАТЕЛЬ	НОМИН. МОЩНОСТЬ		НОМИН. НАПРЯЖЕНИЕ В	Cos φ	НОМИН. ТОК А	ПАДЕНИЕ НАПРЯЖЕНИЯ %	Сечение кабеля: 4G x ...мм ²								
	кВт	л.с.					мм ²	50	70	95	120	150	185	240	300
								А макс.	333	426	516	599	691	790	932
							Максимальная длина в метрах								
L12W1850T405	185	250	380	0,87	380	4		-	120	160	203	246	289	355	413
			415	0,86	360										
L12W2200T405	220	300	380	0,86	470			-	-	123	158	193	229	282	329
			415	0,83	435										
L12W2600T405	260	350	380	0,87	525			-	-	-	137	169	202	251	294
			415	0,83	498										
L12W3000T405	300	400	380	0,87	620			-	-	-	-	138	166	208	245
			415	0,84	570										

Прокладка на открытом воздухе при температуре 30°, максимальная температура проводов – 90°С.

l12.w-cavi-SD-50_b_te

*А макс. – максимальный номинальный ток двигателя.

СОЕДИНЕНИЕ ПОГРУЖНОГО КАБЕЛЯ С КАБЕЛЕМ ДВИГАТЕЛЯ

ТИП ДВИГАТЕЛЯ	МОЩНОСТЬ кВт	ТИП СОЕДИНЕНИЯ	ЧЕТЫРЕХЖИЛЬНЫЙ ПОГРУЖНОЙ КАБЕЛЬ - СЕЧЕНИЕ (мм ²)															
			1,5	2,5	4	6	10	16	25	35	50	70	95	120	150	185	240	300
40S L4C	0,37 - 7,5	Заливная муфта	GR1	GR1	GR1	GR2	GR2	GR6	GR6	GR6	GR4	GR5	GR5	-	-	-	-	-
		Термоусадочная муфта	GT1	GT1	GT2	GT2	GT3	GT4	GT5	GT6	-	-	-	-	-	-	-	-
		Изоляционная лента	Самовулканизирующаяся лента + самовулканизирующаяся замазка и лента ПВХ (1)															
L6C L6W	4 - 37	Заливная муфта	-	-	GR1	GR2	GR2	GR6	GR6	GR6	GR4	GR5	GR5	-	-	-	-	-
		Термоусадочная муфта	-	-	GT2	GT2	GT3	GT4	GT5	GT6	-	-	-	-	-	-	-	-
		Изоляционная лента	Самовулканизирующаяся лента + самовулканизирующаяся замазка и лента ПВХ (1)															

ТИП ДВИГАТЕЛЯ	МОЩНОСТЬ кВт	ТИП СОЕДИНЕНИЯ	ТРЕХЖИЛЬНЫЙ ПОГРУЖНОЙ КАБЕЛЬ - СЕЧЕНИЕ (мм ²)															
			1,5	2,5	4	6	10	16	25	35	50	70	95	120	150	185	240	300
L6C L6W	4 - 37	Заливная муфта	-	-	GR1	GR1	GR2	GR2	GR6	GR6	GR6	GR4	GR5	-	-	-	-	-
		Термоусадочная муфта	-	-	GT2	GT2	GT3	GT4	GT5	GT6	-	-	-	-	-	-	-	-
		Изоляционная лента	Самовулканизирующаяся лента + лента ПВХ															

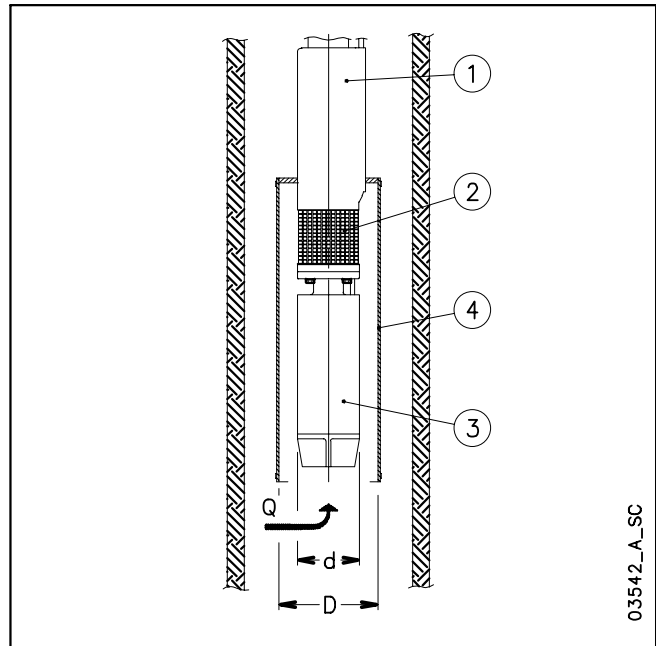
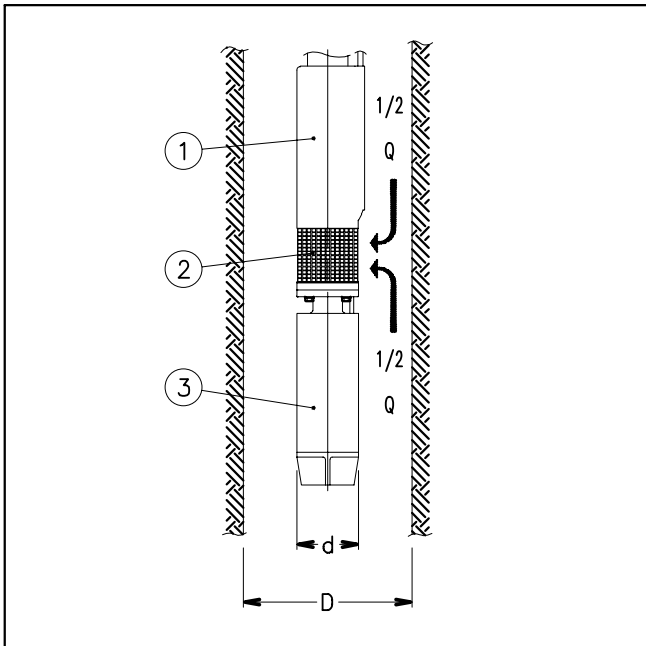
ТИП ДВИГАТЕЛЯ	МОЩНОСТЬ кВт	ТИП СОЕДИНЕНИЯ	ОДНОЖИЛЬНЫЙ ПОГРУЖНОЙ КАБЕЛЬ - СЕЧЕНИЕ (мм ²)															
			1,5	2,5	4	6	10	16	25	35	50	70	95	120	150	185	240	300
L8W L10W L12W	30 - 300	Заливная муфта	-	-	-	GR1	GR1	GR1	GR1	GR1	GR1	GR2	GR2	GR2	GR6	GR6	GR6	GR4
		Термоусадочная муфта	-	-	-	-	-	-	-	-	-	-	-	-	-	-	-	-
		Изоляционная лента	Самовулканизирующаяся лента + лента ПВХ															

(1) Самовулканизирующуюся замазку следует использовать для заполнения зазоров в месте соединения между трехжильным кабелем и кабелем заземления поверх ленты для надежной герметизации защитной оболочки.

ЗАЛИВНЫЕ МУФТЫ				ТЕРМОУСАДОЧНЫЕ МУФТЫ			
ТИП	L [мм]	ТИП	L [мм]	ТИП	L [мм]	ТИП	L [мм]
GR1	148 x 32	GR5	369 x 76	GT1	450	GT4	450
GR2	178 x 36	GR6	270 x 55	GT2	450	GT5	500
GR4	319 x 63			GT3	450	GT6	500

L-giunzioni_d_te

РАСЧЕТ СКОРОСТИ ЖИДКОСТИ, ОМЫВАЮЩЕЙ ПОГРУЖНОЙ ДВИГАТЕЛЬ, И РАЗМЕРОВ ОХЛАЖДАЮЩЕГО КОЖУХА



03542_A_SC

Для проверки, является ли скорость жидкости, движущейся вокруг насоса, достаточной для его охлаждения, применяется следующая формула:

$$v = \frac{\frac{Q}{2}}{\pi \cdot \left(\frac{D^2}{4} - \frac{d^2}{4} \right)}$$

где: Q [м³/с] – это подача электронасоса; берется в расчет половина подачи, поскольку жидкость, которая всасывается у фильтра (2), поступает как со стороны двигателя (3), так и со стороны насоса (1);

D [м] – диаметр скважины;

d [м] – диаметр двигателя (3);

v [м/с] – расчетная скорость жидкости, омывающей двигатель.

Рассчитанная таким образом скорость (v) сравнивается с минимальной скоростью, которая необходима для правильного охлаждения двигателя (v_m): если $v \geq v_m$, то двигатель охлаждается правильно, если $v < v_m$, то необходимо установить охлаждающий кожух (4).

Пример:

Электронасос OZ630/12 (диаметр двигателя $d = 0.144$ м) работает в 8" скважине (диаметр скважины $D = 0.203$ м) с подачей $Q = 20$ м³/ч = 0.0055 м³/с.

Скорость жидкости $v = (0.0055/2) / \{ \pi \cdot [(0.203)^2/4 - (0.144)^2/4] \} = 0.17$ м/с.

Минимальная скорость, требуемая для правильного охлаждения двигателя: $v_m = 0.20$ м/с.

Поскольку $v < v_m$, необходимо установить охлаждающий кожух.

Для расчета максимального диаметра охлаждающего кожуха, устанавливаемого на погружной двигатель, применяется следующая формула:

$$D = \sqrt{4 \cdot \left(\frac{Q}{v \cdot \pi} + \frac{d^2}{4} \right)}$$

где: Q [м³/с] – это подача электронасоса; берется в расчет вся подача, так как жидкость поступает только со стороны двигателя (3);

D [м] – диаметр охлаждающего кожуха (4);

d [м] – диаметр двигателя (3);

v_m [м/с] – минимальная скорость жидкости, омывающей двигатель.

Если электронасос работает с разными значениями подачи, то для расчета диаметра кожуха охлаждения берется минимальная подача.

Пример:

Двигатель диаметром $d = 0.144$ м соединен с насосом OZ615/24, имеющим подачу $Q = 15$ м³/ч = 0.0042 м³/с, и требует минимальной скорости жидкости $v_m = 0.20$ м/с.

Диаметр охлаждающего кожуха $D = \{ 4 \cdot [(0.0042/(0.2 \cdot \pi)) + (0.144)^2/4] \}^{0.5} = 0.217$ м.

СПОСОБЫ ПУСКА АСИНХРОННЫХ ДВИГАТЕЛЕЙ

Прямой пуск

Подходит для двигателей малой мощности.
 При таком способе пуска пусковой ток (I_s) намного выше номинального (I_n).
 Пусковой ток $I_s = I_n \times 4 \div 8$.
 Пусковой момент $T_s = T_n \times 2 \div 3$.

Способы непрямого пуска

• Пуск по схеме "звезда-треугольник"

При таком способе пусковой ток (I_s) в три раза меньше, чем при прямом пуске.
 Пусковой ток $I_s = I_n \times 1,3 \div 2,7$.
 Пусковой момент $T_s = T_n \times 0,7 \div 1$.
 В момент переключения со звезды на треугольник (приблизительно 70 мс) двигатель не получает питания и снижает свою частоту вращения.
 В случае погружных электронасосов мощностью более 10 л.с. небольшая масса ротора во время переключения приводит к снижению оборотов, вплоть до останова, поэтому использование звезды оказывается в некоторой степени бесполезным.
 В данном случае рекомендуется использовать пуск через сопротивления в цепи статора или через автотрансформатор.

• Пуск через сопротивления

Двигатель запускается с напряжением ниже номинального, а понижение напряжения достигается при помощи сопротивлений.
 В шкафах управления Lowara используются сопротивления, понижающие пусковое напряжение до 70% от номинального.
 Переключение на номинальное напряжение происходит без прерывания питания.
 Номинальное напряжение $U_n = 400 \text{ В}$.
 Пусковое напряжение $U_s = U_n \times 0,7 = 280 \text{ В}$.

Пусковой ток

$$I_s = I_n \times 4 \div 8 \times \left(\frac{U_s}{U_n} \right) = I_n \times 3 \div 6$$

Пусковой момент

$$T_s = T_n \times 2 \div 3 \times \left(\frac{U_s}{U_n} \right)^2 = T_n \times 1 \div 1,5$$

Автотрансформаторный пуск

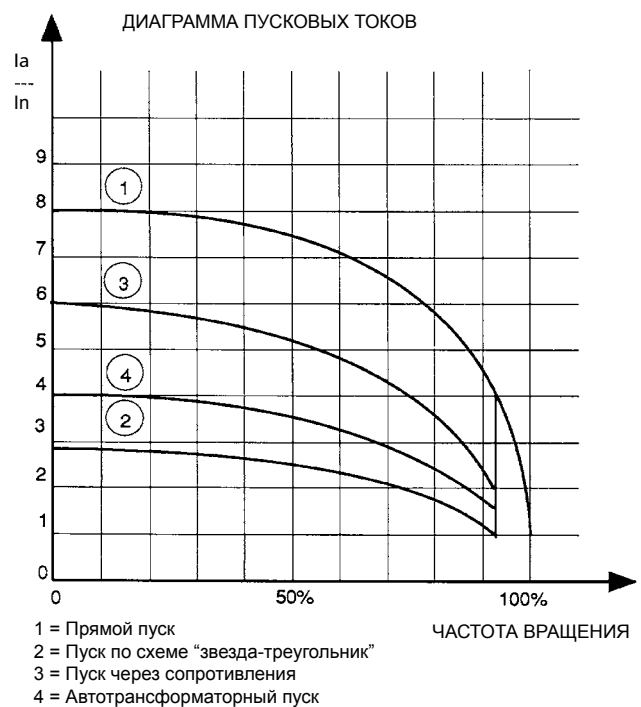
Насос запускается с напряжением ниже номинального.
 В шкафах управления Lowara используются автотрансформаторы, понижающие пусковое напряжение до 70% от напряжения питающей сети.
 Переключение на номинальное напряжение происходит без прерывания питания.
 Номинальное напряжение $U_n = 400 \text{ В}$.

Пусковой ток

$$I_s = I_n \times 4 \div 8 \times \left(\frac{U_s}{U_n} \right) = I_n \times 3 \div 6$$

Пусковой момент

$$T_s = T_n \times 2 \div 3 \times \left(\frac{U_s}{U_n} \right)^2 = T_n \times 1 \div 1,5$$



ВОДОПОТРЕБЛЕНИЕ В ЖИЛЫХ ЗДАНИЯХ

При расчёте водопотребления в жилых зданиях следует учитывать вид потребителей и вероятность одновременного действия водоразборных приборов. Расчёт как правило принимает во внимание различные нормы водопотребления и основывается на положениях и стандартах, которые могут отличаться для разных стран. Метод расчёта, приведенный ниже, является примером; он основан на опыте, разработан для приблизительного ориентирования и не способен заменить детального аналитического расчёта.

Водопотребление в многоквартирных домах

В приведенной ниже **таблице расхода** приведены максимальные значения расхода для различных точек водоразбора.

МАКСИМАЛЬНЫЙ РАСХОД ПО ВОДРАЗБОРНЫМ ТОЧКАМ

ТИП ВОДРАЗБОРНОГО ПРИБОРА	РАСХОД (л/мин)
Кухонная мойка	9
Посудомоечная машина	10
Стиральная машина	12
Душ	12
Ванна	15
Умывальник	6
Биде	6
Унитаз со сливным бачком	6
Унитаз с автоматической системой смыва	90

G-at-cm_a_th

Суммарный расход воды во всех точках водоразбора определяет максимальное теоретическое потребление, которое уменьшается в зависимости от **коэффициента одновременности**, поскольку в действительности санитарные приборы никогда не используются все вместе одновременно.

$f = \frac{1}{\sqrt{(0,857 \times N_r \times N_a)}}$	Коэффициент для квартир с одной ванной комнатой и унитазом со сливным бачком
$f = \frac{1}{\sqrt{(0,857 \times N_r \times N_a)}}$	Коэффициент для квартир с одной ванной комнатой и унитазом с автоматической системой смыва
$f = \frac{1,03}{\sqrt{(0,545 \times N_r \times N_a)}}$	Коэффициент для квартир с двумя ванными комнатами и унитазами со сливным бачком
$f = \frac{0,8}{\sqrt{(0,727 \times N_r \times N_a)}}$	Коэффициент для квартир с двумя ванными комнатами и унитазами с автоматической системой смыва
f = коэффициент; N _r = количество точек водоразбора; N _a = количество квартир	

В следующей таблице приведены максимальные значения расхода при одновременном действии водоразборных приборов, основанные на количестве квартир и виде унитазов в квартирах с одной или двумя ванными комнатами (санузлами). Что касается квартир с одной ванной комнатой, в рассмотрение были взяты 7 точек водоразбора, а для квартир с двумя ванными – 11 точек водоразбора. Если количество точек или квартир будет другим, то для расчёта водопотребления необходимо пользоваться формулами.

ТАБЛИЦА ВОДОПОТРЕБЛЕНИЯ В ЖИЛЫХ ЗДАНИЯХ

КОЛИЧЕСТВО КВАРТИР	УНИТАЗ СО СЛИВНЫМ БАЧКОМ		УНИТАЗ С АВТОМАТИЧЕСКОЙ СИСТЕМОЙ СМЫВА	
	1	2	1	2
	РАСХОД (л/мин)			
1	32	40	60	79
2	45	56	85	111
3	55	68	105	136
4	63	79	121	157
5	71	88	135	176
6	78	97	148	193
7	84	105	160	208
8	90	112	171	223
9	95	119	181	236
10	100	125	191	249
11	105	131	200	261
12	110	137	209	273
13	114	143	218	284
14	119	148	226	295
15	123	153	234	305
16	127	158	242	315
17	131	163	249	325
18	134	168	256	334
19	138	172	263	343
20	142	177	270	352
21	145	181	277	361
22	149	185	283	369
23	152	190	290	378
24	155	194	296	386
25	158	198	302	394
26	162	202	308	401
27	165	205	314	409
28	168	209	320	417
29	171	213	325	424
30	174	217	331	431
35	187	234	357	466
40	200	250	382	498
45	213	265	405	528
50	224	280	427	557
55	235	293	448	584
60	245	306	468	610
65	255	319	487	635
70	265	331	506	659
75	274	342	523	682
80	283	354	540	704
85	292	364	557	726
90	301	375	573	747
95	309	385	589	767
100	317	395	604	787
120	347	433	662	863
140	375	468	715	932
160	401	500	764	996
180	425	530	811	1056
200	448	559	854	1114

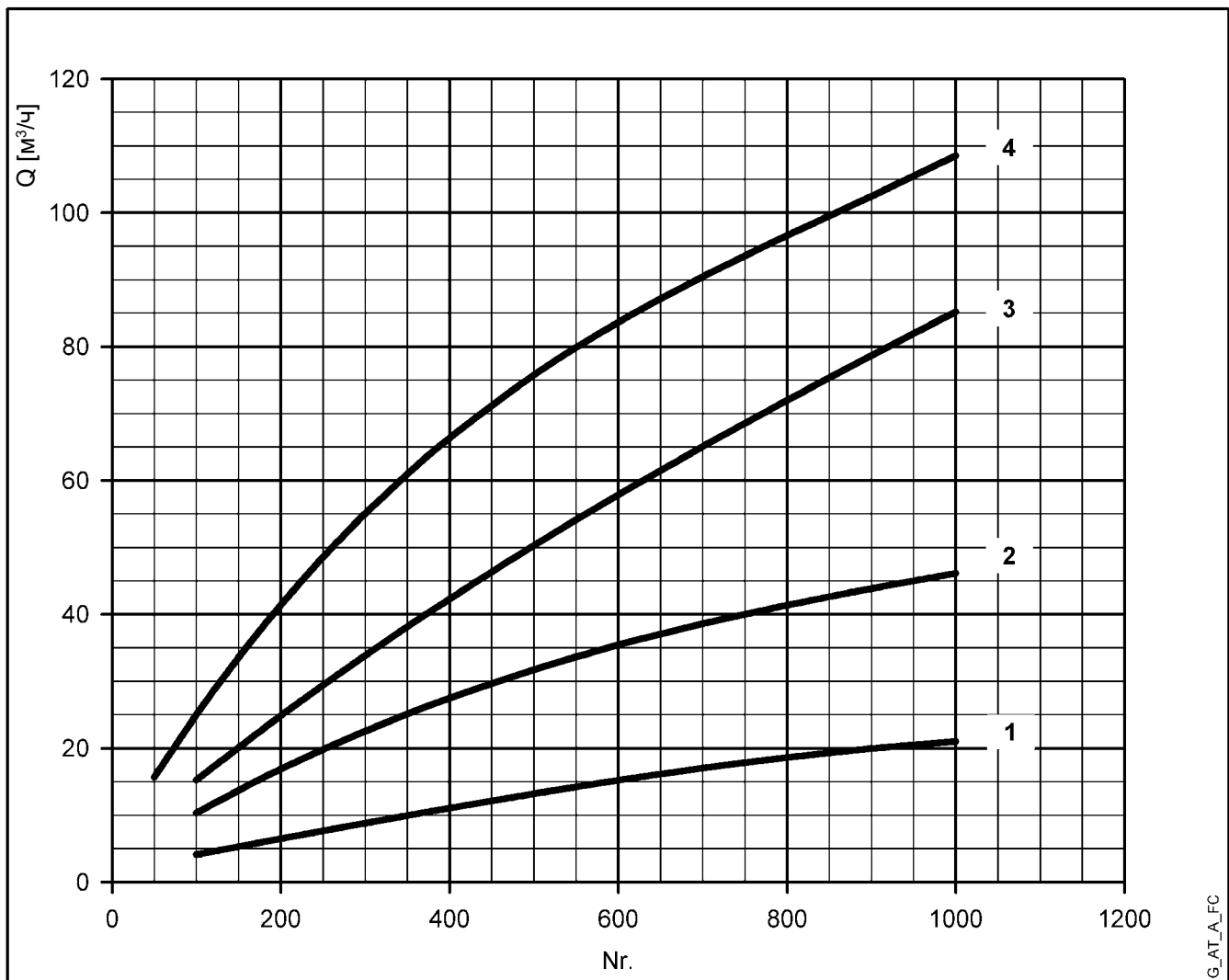
Для морских курортов указанная величина расхода должна быть увеличена минимум на 20%.

G-at-fi_a_th

ВОДОПОТРЕБЛЕНИЕ В ОБЩЕСТВЕННЫХ ЗДАНИЯХ

На объектах социальной, коммерческой, туристической сфер (**таких как больницы, санатории, бизнес-центры, торговые центры, гостиницы и т.п.**) показатели водопотребления обычно выше, чем в многоквартирных жилых домах, как с точки зрения общего суточного расхода, так и с точки зрения одновременного действия водоразборных приборов. На приведённом ниже **графике** представлены ориентировочные показатели расхода для некоторых общественных объектов при расчётно-максимальном количестве действующих одновременно водоразборных приборов.

Важно иметь в виду, что в каждом отдельном случае расчёт водопотребления следует производить на основании строгих аналитических процедур и с учётом конкретных особенностей объекта и местных нормативных предписаний.



Для морских курортов указанная величина расхода должна быть увеличена минимум на 20%.

- 1 = административные здания ($Nr.$ = количество людей);
- 2 = торговые здания ($Nr.$ = количество людей);
- 3 = больницы ($Nr.$ = количество спальных мест);
- 4 = отели ($Nr.$ = количество спальных мест).

NPSH

Минимальные рабочие значения, которые могут быть достигнуты на всасе насоса, должны быть ограничены во избежание начала кавитации.

Кавитация – это процесс образования пузырьков, наполненных парами жидкости, когда в определённых участках потока давление снижается до критического значения, т.е. равно или немного ниже давления насыщенных паров жидкости.

Пузырьки перемещаются вместе с потоком и после перехода в зону повышенного давления разрушаются (захлопываются) вследствие конденсации заполняющего их пара. Захлопывание пузырьков порождает ударные волны, под воздействием которых стенки оборудования деформируются и разрушаются. Данное явление сопровождается характерным “металлическим” шумом и называется начальной кавитацией.

Кавитационное разрушение может быть усилено электрохимической коррозией и локальным повышением температуры вследствие пластической деформации стенок оборудования. Наиболее стойкими к высоким температурам и коррозии материалами являются легированные и в особенности аустенитные стали.

Условия, при которых возникает кавитация, могут быть определены путем расчёта действительной высоты всасывания, или кавитационного запаса на всасе (в технической литературе в связи с этим применяется термин NPSH - Net Positive Suction Head).

NPSH обозначает общую энергию потока на всасе (в метрах) в условиях начинающейся кавитации за вычетом энергии, соответствующей давлению насыщенных паров перекачиваемой жидкости (в метрах).

Чтобы определить высоту h_z , при которой будет обеспечена бескавитационная работа насоса, необходимо проверить следующее:

$$h_p + h_z \geq (NPSH_r + 0.5) + h_f + h_{pv} \quad (1)$$

где:

h_p – это абсолютное давление, действующее на свободную поверхность жидкости в резервуаре, из которого вода поступает в насос, в метрах водяного столба; h_p - это отношение между барометрическим давлением и плотностью жидкости;

h_z – высота всасывания, т.е. разность отметок оси насоса и свободной поверхности воды в резервуаре, из которого вода поступает в насос; значение h_z отрицательное, когда уровень воды ниже, чем ось насоса;

h_f – гидравлические потери во всасывающем трубопроводе и в соответствующей арматуре: отводах, обратном клапане, задвижке, коленах и т.п.;

h_{pv} – давление насыщенных паров жидкости при рабочей температуре, в метрах водяного столба. h_{pv} – это отношение между давлением насыщенных паров (P_v) и плотностью (удельной массой) жидкости;

0,5 – коэффициент запаса.

Максимально допустимая высота всасывания зависит от значения атмосферного давления (следовательно, от высоты над уровнем моря, на которой устанавливается насос) и от температуры жидкости.

В следующих таблицах, принимая за исходные точки температуру воды в 4°C и уровень моря, показаны снижение напора в зависимости от высоты над уровнем моря и потери на всасывании в зависимости от температуры.

Температура воды (°C)						
20	40	60	80	90	110	120
Потери на всасе (м)						
0,2	0,7	2,0	5,0	7,4	15,4	21,5

Высота над уровнем моря (м)					
500	1000	1500	2000	2500	3000
Потери на всасе (м)					
0,55	1,1	1,65	2,2	2,75	3,3

Гидравлические потери можно определить по таблицам, приведённым на стр. 113-114. Для того чтобы уменьшить их до минимума, особенно в случаях большой высоты всасывания (более 4-5 м), мы рекомендуем использовать всасывающую трубу с диаметром больше, чем диаметр всасывающего патрубка насоса. В любом случае рекомендуется устанавливать насосы как можно ближе к точке водозабора.

Пример расчёта:

Жидкость: вода ~15°C, $\gamma = 1 \text{ кг/дм}^3$.

Требуемая подача: 30 м³/ч.

Требуемый напор на нагнетании: 43 м.

Высота всасывания: 3,5 м.

Выбираем насос FHE 40-200/75, у которого требуемое значение NPSH, при 30 м³/ч, равно 2,5 м.

При температуре воды 15°C имеем:

$$h_p = P_a / \gamma = 10,33 \text{ м}, h_{pv} = P_v / \gamma = 0,174 \text{ м} (0,01701 \text{ бар})$$

Потери на трение h_f во всасывающем трубопроводе при наличии приёмного обратного клапана принимаем равными ~ 1,2 м.

Заменяя параметры неравенства (1) вышеуказанными величинами получаем:

$$10,33 + (-3,5) \geq (2,5 + 0,5) + 1,2 + 0,17$$

Отсюда следует: 6,8 > 4,4

Таким образом, неравенство удовлетворено.

ДАВЛЕНИЕ НАСЫЩЕННОГО ПАРА ТАБЛИЦА ДАВЛЕНИЯ НАСЫЩЕННОГО ПАРА (ps) И ПЛОТНОСТИ ВОДЫ (ρ)

t °C	T K	ps бар	ρ кг/дм ³	t °C	T K	ps бар	ρ кг/дм ³	t °C	T K	ps бар	ρ кг/дм ³
0	273,15	0,00611	0,9998	55	328,15	0,15741	0,9857	120	393,15	1,9854	0,9429
1	274,15	0,00657	0,9999	56	329,15	0,16511	0,9852	122	395,15	2,1145	0,9412
2	275,15	0,00706	0,9999	57	330,15	0,17313	0,9846	124	397,15	2,2504	0,9396
3	276,15	0,00758	0,9999	58	331,15	0,18147	0,9842	126	399,15	2,3933	0,9379
4	277,15	0,00813	1,0000	59	332,15	0,19016	0,9837	128	401,15	2,5435	0,9362
5	278,15	0,00872	1,0000	60	333,15	0,1992	0,9832	130	403,15	2,7013	0,9346
6	279,15	0,00935	1,0000	61	334,15	0,2086	0,9826	132	405,15	2,867	0,9328
7	280,15	0,01001	0,9999	62	335,15	0,2184	0,9821	134	407,15	3,041	0,9311
8	281,15	0,01072	0,9999	63	336,15	0,2286	0,9816	136	409,15	3,223	0,9294
9	282,15	0,01147	0,9998	64	337,15	0,2391	0,9811	138	411,15	3,414	0,9276
10	283,15	0,01227	0,9997	65	338,15	0,2501	0,9805	140	413,15	3,614	0,9258
11	284,15	0,01312	0,9997	66	339,15	0,2615	0,9799	145	418,15	4,155	0,9214
12	285,15	0,01401	0,9996	67	340,15	0,2733	0,9793	155	428,15	5,433	0,9121
13	286,15	0,01497	0,9994	68	341,15	0,2856	0,9788	160	433,15	6,181	0,9073
14	287,15	0,01597	0,9993	69	342,15	0,2984	0,9782	165	438,15	7,008	0,9024
15	288,15	0,01704	0,9992	70	343,15	0,3116	0,9777	170	443,15	7,920	0,8973
16	289,15	0,01817	0,9990	71	344,15	0,3253	0,9770	175	448,15	8,924	0,8921
17	290,15	0,01936	0,9988	72	345,15	0,3396	0,9765	180	453,15	10,027	0,8869
18	291,15	0,02062	0,9987	73	346,15	0,3543	0,9760	185	458,15	11,233	0,8815
19	292,15	0,02196	0,9985	74	347,15	0,3696	0,9753	190	463,15	12,551	0,8760
20	293,15	0,02337	0,9983	75	348,15	0,3855	0,9748	195	468,15	13,987	0,8704
21	294,15	0,24850	0,9981	76	349,15	0,4019	0,9741	200	473,15	15,550	0,8647
22	295,15	0,02642	0,9978	77	350,15	0,4189	0,9735	205	478,15	17,243	0,8588
23	296,15	0,02808	0,9976	78	351,15	0,4365	0,9729	210	483,15	19,077	0,8528
24	297,15	0,02982	0,9974	79	352,15	0,4547	0,9723	215	488,15	21,060	0,8467
25	298,15	0,03166	0,9971	80	353,15	0,4736	0,9716	220	493,15	23,198	0,8403
26	299,15	0,03360	0,9968	81	354,15	0,4931	0,9710	225	498,15	25,501	0,8339
27	300,15	0,03564	0,9966	82	355,15	0,5133	0,9704	230	503,15	27,976	0,8273
28	301,15	0,03778	0,9963	83	356,15	0,5342	0,9697	235	508,15	30,632	0,8205
29	302,15	0,04004	0,9960	84	357,15	0,5557	0,9691	240	513,15	33,478	0,8136
30	303,15	0,04241	0,9957	85	358,15	0,5780	0,9684	245	518,15	36,523	0,8065
31	304,15	0,04491	0,9954	86	359,15	0,6011	0,9678	250	523,15	39,776	0,7992
32	305,15	0,04753	0,9951	87	360,15	0,6249	0,9671	255	528,15	43,246	0,7916
33	306,15	0,05029	0,9947	88	361,15	0,6495	0,9665	260	533,15	46,943	0,7839
34	307,15	0,05318	0,9944	89	362,15	0,6749	0,9658	265	538,15	50,877	0,7759
35	308,15	0,05622	0,9940	90	363,15	0,7011	0,9652	270	543,15	55,058	0,7678
36	309,15	0,05940	0,9937	91	364,15	0,7281	0,9644	275	548,15	59,496	0,7593
37	310,15	0,06274	0,9933	92	365,15	0,7561	0,9638	280	553,15	64,202	0,7505
38	311,15	0,06624	0,9930	93	366,15	0,7849	0,9630	285	558,15	69,186	0,7415
39	312,15	0,06991	0,9927	94	367,15	0,8146	0,9624	290	563,15	74,461	0,7321
40	313,15	0,07375	0,9923	95	368,15	0,8453	0,9616	295	568,15	80,037	0,7223
41	314,15	0,07777	0,9919	96	369,15	0,8769	0,9610	300	573,15	85,927	0,7122
42	315,15	0,08198	0,9915	97	370,15	0,9094	0,9602	305	578,15	92,144	0,7017
43	316,15	0,09639	0,9911	98	371,15	0,9430	0,9596	310	583,15	98,70	0,6906
44	317,15	0,09100	0,9907	99	372,15	0,9776	0,9586	315	588,15	105,61	0,6791
45	318,15	0,09582	0,9902	100	373,15	1,0133	0,9581	320	593,15	112,89	0,6669
46	319,15	0,10086	0,9898	102	375,15	1,0878	0,9567	325	598,15	120,56	0,6541
47	320,15	0,10612	0,9894	104	377,15	1,1668	0,9552	330	603,15	128,63	0,6404
48	321,15	0,11162	0,9889	106	379,15	1,2504	0,9537	340	613,15	146,05	0,6102
49	322,15	0,11736	0,9884	108	381,15	1,3390	0,9522	350	623,15	165,35	0,5743
50	323,15	0,12335	0,9880	110	383,15	1,4327	0,9507	360	633,15	186,75	0,5275
51	324,15	0,12961	0,9876	112	385,15	1,5316	0,9491	370	643,15	210,54	0,4518
52	325,15	0,13613	0,9871	114	387,15	1,6362	0,9476	374,15	647,30	221,20	0,3154
53	326,15	0,14293	0,9862	116	389,15	1,7465	0,9460				
54	327,15	0,15002	0,9862	118	391,15	1,8628	0,9445				

G-at_npsh_a_sc

ГИДРАВЛИЧЕСКИЕ ПОТЕРИ

ТАБЛИЦА ГИДРАВЛИЧЕСКИХ ПОТЕРЬ В КОЛЕНАХ, КЛАПАНАХ, ЗАДВИЖКАХ

Гидравлические потери определяются с помощью метода эквивалентной длины трубы согласно следующей таблице.

ТИП ФИТИНГА ИЛИ АРМАТУРЫ	DN											
	25	32	40	50	65	80	100	125	150	200	250	300
	Эквивалентная длина трубы (м)											
Колено 45°	0,2	0,2	0,4	0,4	0,6	0,6	0,9	1,1	1,5	1,9	2,4	2,8
Колено 90°	0,4	0,6	0,9	1,1	1,3	1,5	2,1	2,6	3,0	3,9	4,7	5,8
Колено 90° с большим радиусом	0,4	0,4	0,4	0,6	0,9	1,1	1,3	1,7	1,9	2,8	3,4	3,9
T-образный тройник или крестовина	1,1	1,3	1,7	2,1	2,6	3,2	4,3	5,3	6,4	7,5	10,7	12,8
Задвижка	-	-	-	0,2	0,2	0,2	0,4	0,4	0,6	0,9	1,1	1,3
Обратный клапан	1,1	1,5	1,9	2,4	3,0	3,4	4,7	5,9	7,4	9,6	11,8	13,9

G-a-pcv_a_th

Данные таблицы действительны при коэффициенте Хаазена-Вильямса $C=100$ (чугунные детали); для стальных деталей значения следует умножить на 1,41; для деталей из нержавеющей стали, меди и чугуна с защитным покрытием значения умножают на 1,85.

После расчета **эквивалентной длины трубы** определяются гидравлические потери по таблице потерь в трубопроводах.

Приведённые значения являются ориентировочными и могут изменяться в зависимости от модели; особенно это касается задвижек и обратных клапанов, при расчёте которых рекомендуется обращать внимание на технические данные, предоставленные производителем.

ОБЪЕМНАЯ ПОДАЧА

Литры в минуту л/мин	Кубические метры в час м ³ /ч	Кубические футы в час ft ³ /h	Кубические футы в минуту ft ³ /min	Английский галлон в минуту Imp. gal/min	Американский галлон в минуту Us gal./min
1,0000	0,0600	2,1189	0,0353	0,2200	0,2640
16,6667	1,0000	35,3147	0,5886	3,6660	4,4030
0,4720	0,0283	1,0000	0,0167	0,1040	0,1250
28,3170	1,6990	60,0000	1,0000	6,2290	7,4800
4,5460	0,2728	9,6326	0,1605	1,0000	1,2010
3,7850	0,2271	8,0209	0,1337	0,8330	1,0000

ДАВЛЕНИЕ И НАПОР

Ньютон на квадратный метр Н/м ²	Килопаскаль кПа	Бар бар	Фунт-сила на квадратный дюйм psi	Метр водяного столба м Н ₂ О	Миллиметр ртутного столба мм Hg
1,0000	0,0010	1×10^{-5}	$1,45 \times 10^{-4}$	$1,02 \times 10^{-4}$	0,0075
1000,0000	1,0000	0,0100	0,1450	0,1020	7,5000
1×10^5	100,0000	1,0000	14,5000	10,2000	750,1000
6895,0000	6,8950	0,0690	1,0000	0,7030	51,7200
9789,0000	9,7890	0,0980	1,4200	1,0000	73,4200
133,3000	0,1333	0,0013	0,0190	0,0140	1,0000

ДЛИНА

Миллиметр мм	Сантиметр см	Метр м	Дюйм in	Фут ft	Ярд yd
1,0000	0,1000	0,0010	0,0394	0,0033	0,0011
10,0000	1,0000	0,0100	0,3937	0,0328	0,0109
1000,0000	100,0000	1,0000	39,3701	3,2808	1,0936
25,4000	2,5400	0,0254	1,0000	0,0833	0,0278
304,8000	30,4800	0,3048	12,0000	1,0000	0,3333
914,4000	91,4400	0,9144	36,0000	3,0000	1,0000

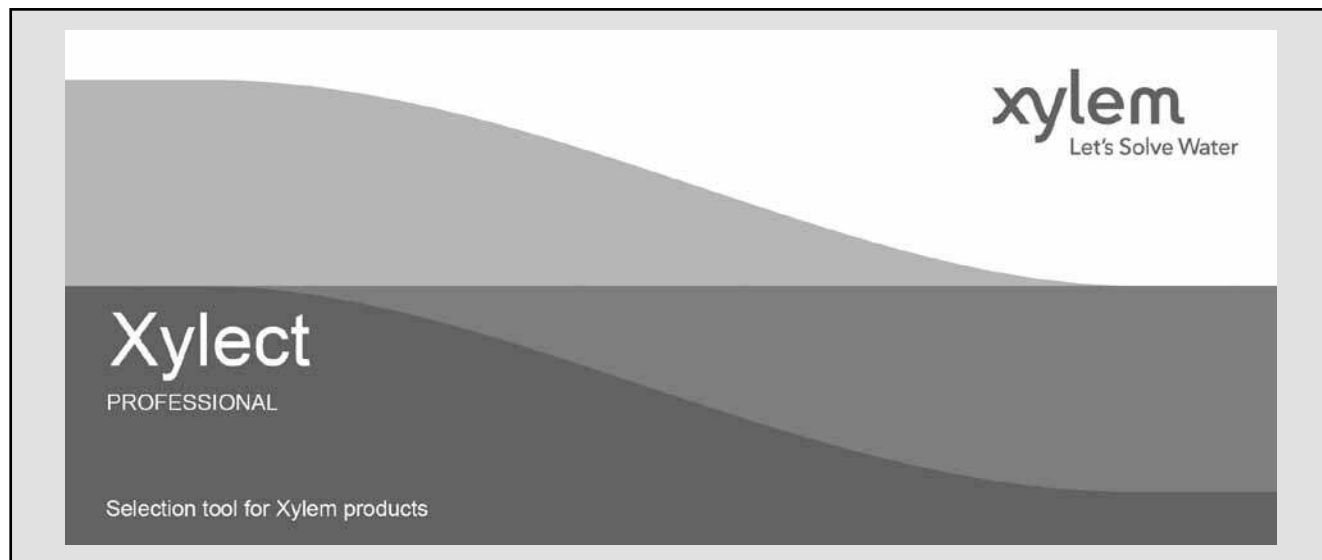
ОБЪЕМ

Кубический метр м ³	Литр л	Миллилитр мл	Английский галлон imp. gal.	Американский галлон US gal.	Кубический фут ft ³
1,0000	1000,0000	1×10^6	220,0000	264,2000	35,3147
0,0010	1,0000	1000,0000	0,2200	0,2642	0,0353
1×10^{-6}	0,0010	1,0000	$2,2 \times 10^{-4}$	$2,642 \times 10^{-4}$	$3,53 \times 10^{-5}$
0,0045	4,5460	4546,0000	1,0000	1,2010	0,1605
0,0038	3,7850	3785,0000	0,8327	1,0000	0,1337
0,0283	28,3170	28317,0000	6,2288	7,4805	1,0000

G-at_pp_a_sc

ПРОГРАММА ПОДБОРА ОБОРУДОВАНИЯ

Xylect



Xylect – это программное обеспечение по подбору насосного оборудования, включающее в себя обширную онлайн-базу данных. Программа содержит информацию о всём ассортименте насосов Lowara, Vogel и о комплектующих изделиях, позволяет осуществлять многоаспектный поиск и предлагает ряд удобных функций по управлению проектами. Собранные в системе данные регулярно обновляются.

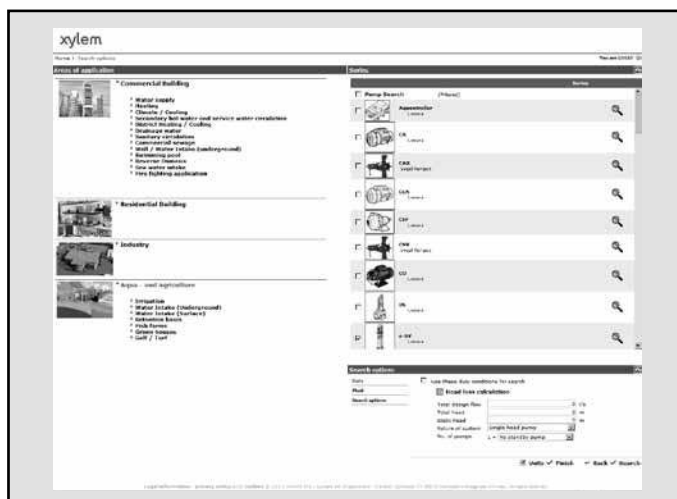
Благодаря возможности поиска по области применения и детальности выводимой на экран информации даже те, кто незнаком с оборудованием Lowara и (или) Vogel, смогут подобрать наиболее подходящий для конкретной ситуации насос.

В программе возможен поиск:

- по области применения;
- по типу изделия;
- по рабочей точке.

Xylect после обработки данных в состоянии вывести на экран:

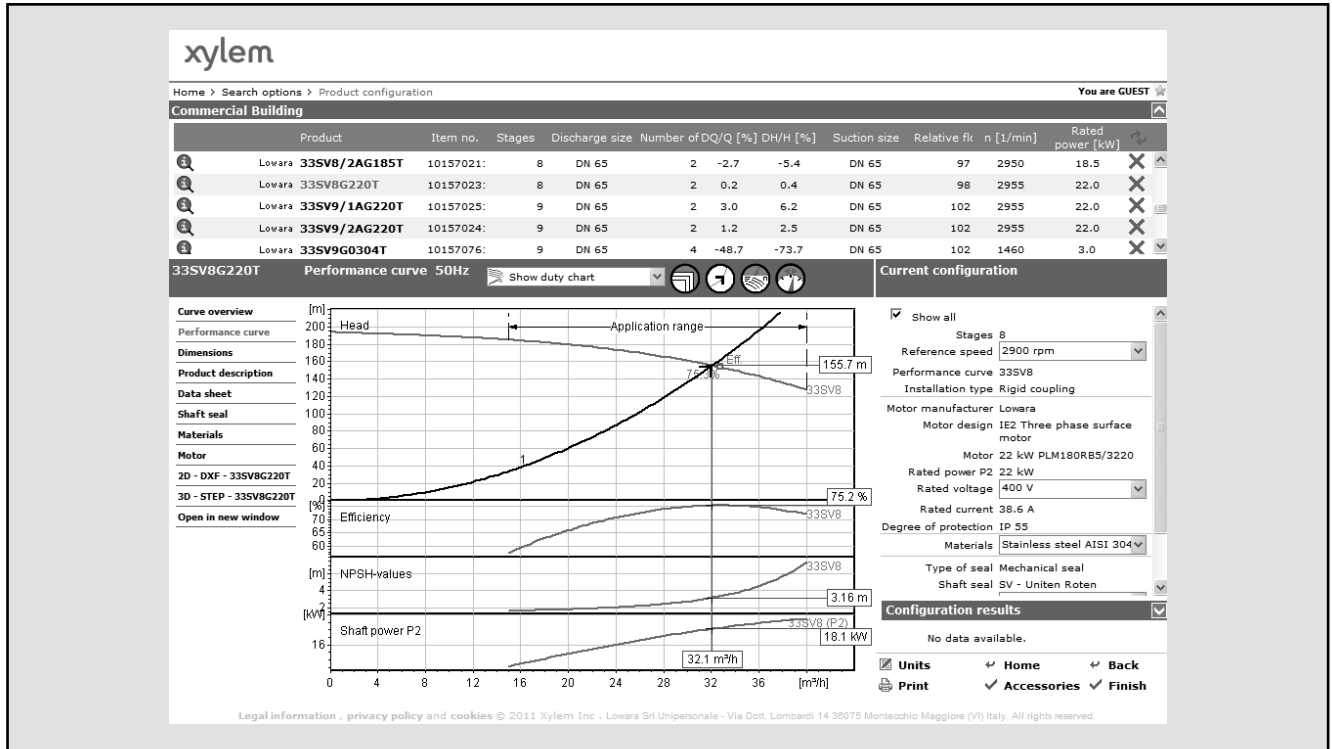
- перечень всех результатов поиска;
- диаграммы рабочих характеристик (подача, напор, мощность, КПД, NPSH);
- данные электродвигателя;
- габаритные чертежи;
- опции;
- перечень технических характеристик;
- документы и файлы в формате .dxf для скачивания.



Функция поиска по области применения помогает пользователям, не знакомым с продукцией Lowara, подобрать наиболее подходящий для конкретной ситуации насос.

ПРОГРАММА ПОДБОРА ОБОРУДОВАНИЯ

Xylect



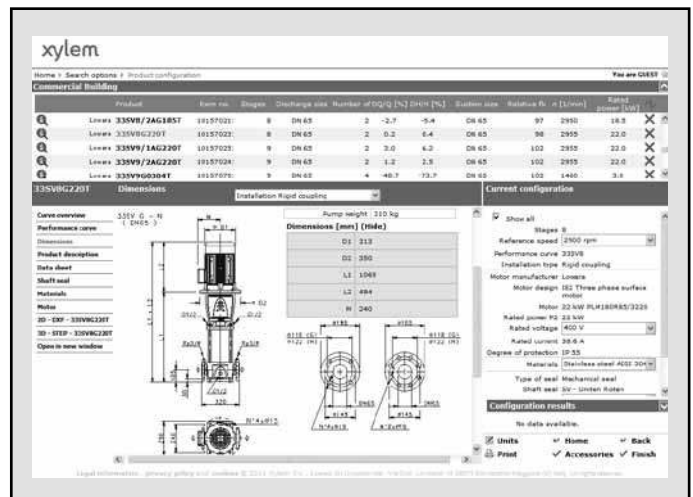
Подробные результаты поиска дают возможность выбрать лучший из предлагаемых вариантов.

Для удобной работы с Xylect рекомендуется создать личный аккаунт, после чего становится возможным:

- выбрать желаемую единицу измерения;
- создавать и сохранять проекты;
- отправлять проекты другим пользователям Xylect.

Каждый пользователь располагает собственной страницей My Xylect, где хранятся все его проекты.

Дополнительную информацию о Xylect можно получить у дилеров или на сайте www.xylect.com.



Отображаемые на экране габаритные чертежи можно скачивать в формате .dxf

Xylem |'zīləm|

- 1) ксилема, ткань наземных растений, служащая для проведения воды от корней вверх по растению к листьям и другим органам;
- 2) международная компания, лидер в области водных технологий.

Нас 12000 человек, объединённых одной целью – разрабатывать инновационные решения по доставке воды в любые уголки земного шара. Суть нашей работы заключается в создании новых технологий, оптимизирующих использование водных ресурсов и помогающих беречь и повторно использовать воду. Мы анализируем, обрабатываем, подаём воду в жилые дома, офисы, на промышленные и сельскохозяйственные предприятия, помогая людям рационально использовать этот ценный природный ресурс. Между нами и нашими клиентами в более чем 150 странах мира установились тесные партнёрские отношения, нас ценят за способность предлагать высококачественную продукцию ведущих брендов, за эффективный сервис, за крепкие традиции новаторства.

Более подробная информация о Xylem представлена на сайте lowara.ru



ООО «КСИЛЕМ РУС»
Бизнес центр «Мясницкая Плаза»
Мясницкая улица 48, 107078, Москва, Россия
Тел. (+7) 495 223 08 52
Факс (+7) 495 223 08 51
info.lowara.ru@xyleminc.com – www.lowara.ru

LOWARA оставляет за собой право вносить изменения без предварительного уведомления.
LOWARA – торговая марка компании Xylem Inc. и одно из подразделений.