

Установка умягчения

периодического действия серия UniFLOW S-XXXX-PWC1

общее руководство

Содержание

1	Назначение	Стр. 2
2	Условия применения	Стр. 2
3	Габаритные размеры установок	Стр. 3
4	Описание и принцип работы	Стр. 4
5	Размещение и подключение. Монтаж установки.	Стр. 8
6	Подготовка к работе и запуск	Стр. 12
7	Основные правила эксплуатации	Стр. 13
8	Действия персонала в аварийной ситуации	Стр. 15
9	Возможные неисправности и способы их устранения	Стр. 15
10	Гарантийные обязательства	Стр. 18
11	Условия транспортировки и хранения	Стр. 19

1 – Назначение

НАИМЕНОВАНИЕ

Установки умягчения воды UniFLOW серии UniFLOW S-XXXX-PWC1

НАЗНАЧЕНИЕ

Умягчение воды, используемой для хозяйственно-питьевых нужд, в системах отопления и горячего водоснабжения, для подпитки котельных установок, в технологических линиях пищевых производств

КАЧЕСТВО ОЧИЩЕННОЙ ВОДЫ*

При соблюдении условий эксплуатации обеспечиваются следующие значения остаточной общей жесткости умягченной воды:

- при одноступенчатом умягчении – 0.05-0.5 мг-экв/л;
- при использовании установки в качестве второй ступени – не более 0.01 мг-экв/л

* – может отличаться от указанных параметров и зависит от качества исходной воды и дозы соли на регенерацию

2 – Условия применения

ОСНОВНЫЕ ТРЕБОВАНИЯ К КАЧЕСТВУ ОБРАБАТЫВАЕМОЙ ВОДЫ*

Взвешенные вещества	< 5 мг/л
Жесткость общая	< 25 мг экв/л
Общее солесодержание	< 1800 мг/л
Цветность	< 30 Градусы
Железо общее	< 0.5 мг/л
Нефтепродукты	отсутствие
Сероводород и сульфиды	отсутствие
Твердые абразивные частицы	отсутствие
Свободный активный хлор	< 1 мг/л
Окисляемость перманганатная	< 6 мг O ₂ /л
Температура	5 - 35 °C

* – в случае, если показатели качества исходной воды не отвечают указанным требованиям, необходимо предусматривать ее предварительную обработку до подачи на установку умягчения. В противном случае гарантийные обязательства теряют свою силу.

УСЛОВИЯ ПРИМЕНЕНИЯ

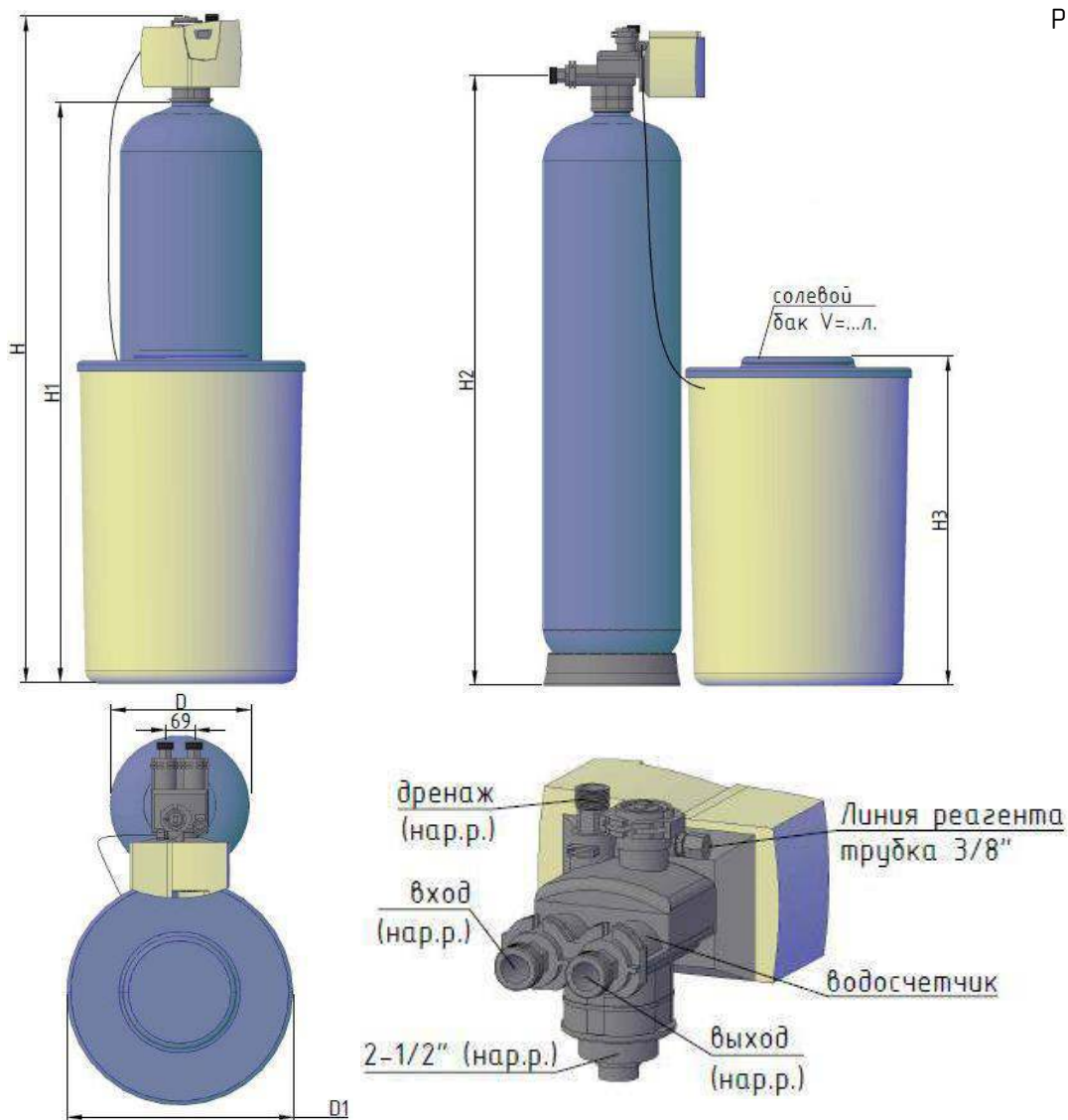
- Давление воды, поступающей на установку – не менее 2.5 и не более 6.0 кг/см²;
- Максимальный расход воды, поступающий на установку – не менее требуемого расхода на обратную промывку;
- Требуемое напряжение электрической сети – 220±10% В, 50 Гц, сила тока – до 0.2 А;
- Температура воздуха в помещении – 5-35 °С;
- Влажность воздуха – не более 70%.

НЕ ДОПУСКАЕТСЯ

- Образование вакуума внутри корпуса установки;
- Воздействие на установку прямого солнечного света, нулевой и отрицательных температур;
- Расположение установки в непосредственной близости от нагревательных устройств;
- Монтаж установки в помещении с повышенным содержанием пыли в воздухе.

3 – Габаритные размеры установок

Рис.1



Таб.1

Модель	D, мм	D1*, мм	H, мм	H1, мм	H2, мм	H3*, мм	V*, л	Масса**
UniFLOW S-0817-PWC1	205		620	435	495		60	
UniFLOW S-0844-PWC1	205		1300	1115	1181		60	
UniFLOW S-1035-PWC1	260		1070	885	957		100	
UniFLOW S-1054-PWC1	260		1570	1385	1440		100	
UniFLOW S-1248-PWC1	305		1400	1315	1277		100	
UniFLOW S-1252-PWC1	305		1500	1415	1379		150	
UniFLOW S-1365-PWC1	330	530	1560	1375	1432	1000	200	
UniFLOW S-1465-PWC1	360	530	1850	1655	1724	1200	250	
UniFLOW S-1665-PWC1	406		1860	1665	1733		300	
UniFLOW S-1865-PWC1	460		1880	1685	1753		400	

* - объем и габариты бака-солерастворителя могут измениться в результате расчета конкретной технологии

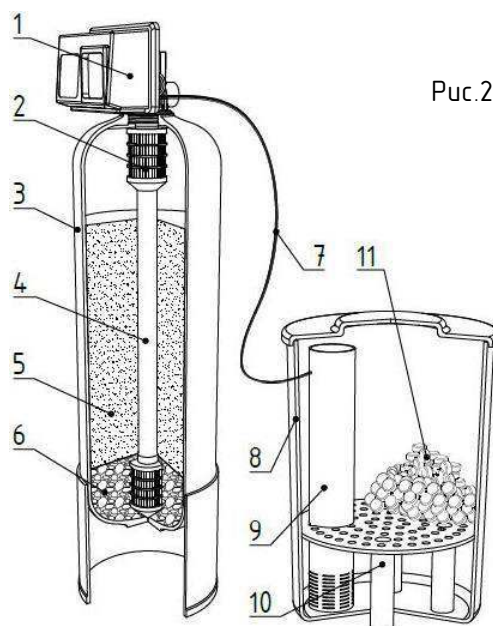
** - максимальная масса установки в рабочем состоянии

4 – Описание и принцип работы

4.1. ОПИСАНИЕ

Установка умягчения воды серии UNIFLOW S-XXXX-PWC1 (Рис.2) состоит из:

1. Блок управления;
2. Верхнее дренажно-распределительное устройство (щелевой колпачок);
3. Корпус фильтра;
4. Вертикальный коллектор с нижним дренажно-распределительным устройством (щелевой колпачок или лучевой дистрибьютор);
5. Фильтрующая среда;
6. Поддерживающий слой гравия*;
- 7–11. Бак солерастворитель.



* - поддерживающий слой рекомендуется засыпать во все фильтры серии S. В установках производительностью более 5 м³/ч наличие поддерживающего слоя **ОБЯЗАТЕЛЬНО**.

Блок управления установки включает:

- программное устройство, используемое для установки частоты, времени начала и продолжительности процесса регенерации фильтра;
- многоходовой клапан, переключение которого во время регенерации фильтра полностью заменяет стандартную запорно-регулирующую арматуру;
- встроенный эжектор для отбора раствора соли из бака-солеобразователя и защитный экран эжектора;
- электродвигатель многоходового клапана;
- счетчик воды специальной конструкции, монтируемый на многоходовом клапане.

Программное устройство блока управления позволяет задавать следующие параметры:

- периодичность регенерации в сутках;
- время начала регенерации;
- текущее время;
- продолжительность обратной промывки в дренаж;
- продолжительность прямой промывки в дренаж.

Кроме того, это же устройство дает возможность объединить фильтр в единую систему автоматики с остальным оборудованием водоочистного комплекса, например, включать и выключать промывной насос, компрессор, насос-дозатор, а также звуковую и световую сигнализацию.

Корпуса фильтра изготовлен из полиэтилена высокой плотности, с наружным покрытием из стекловолокна на эпоксидной смоле. В корпусе имеется верхнее резьбовое отверстие для установки дренажно-распределительной системы, загрузки фильтрующих материалов, крепления блока управления.

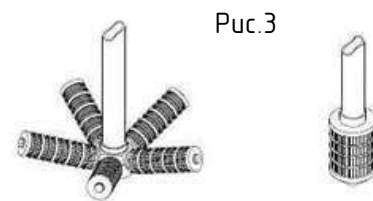
Дренажно-распределительная система фильтра включает в себя:

- верхний щелевой экран в виде щелевого колпачка;
- вертикальный коллектор (центральный стояк);
- нижний щелевой экран в виде одного щелевого колпачка (приклеивается к вертикальному коллектору) или шести щелевых лучей.

Вертикальный коллектор представляет собой пластмассовую трубу с сетчатым распределителем на конце, устанавливаемую вертикально внутри корпуса фильтра. Бывает разных типов в зависимости от типа управляющего блока и размера корпуса фильтра.

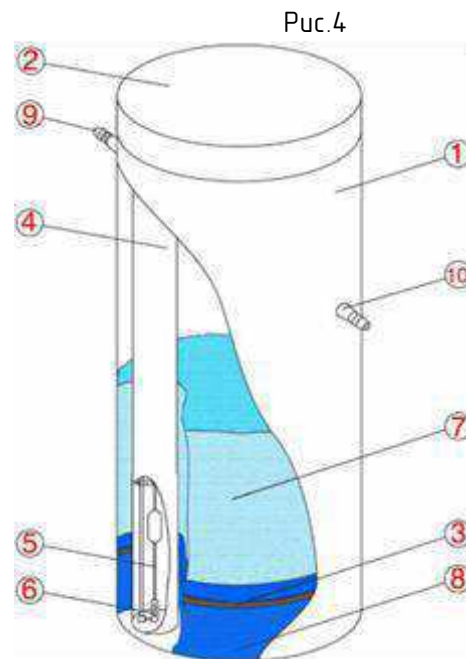
Верхнее дренажно-распределительное устройство служит для предотвращения выноса мелких фракций фильтрующего материала при обратной промывке и представляет собой щелевой колпачок с отверстиями размером 0.2 или 0.5 мм.

Нижнее дренажно-распределительное устройство (Рис.3) также выполняется в виде щелевого колпачка (в установках UniFLOW с объемом засыпки до 325 л) либо в виде лучевой системы (в установках UniFLOW с объемом засыпки от 500 л) с отверстиями размером 0.5 мм.



В состав бака-солерастворителя (см. Рис.4) входят следующие элементы:

1. Корпус;
2. Крышка;
3. Фальшь-дно;
4. Шахта солезаборника;
5. Солезаборный коллектор;
6. Воздушный клапан солезаборника;
7. Таблетированная соль;
8. Раствор соли (NaCl);
9. Соединитель солезаборника со солезаборным шлангом клапана;
10. Переливной штуцер.



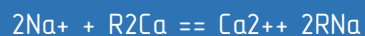
4.2 ПРИНЦИП РАБОТЫ

1. Принцип действия установки умягчения воды серии S-XXXX-PWC1 основан на методе натрий-катионирования.

В результате ионного обмена из воды удаляются катионы Ca^{2+} и Mg^{2+} , а вода обогащается ионами Na^+ в соответствии с реакциями:



Восстановление регенерирующей способности смолы осуществляется посредством пропуска раствора поваренной соли NaCl. При этом протекают обратные реакции:



Удаленные в ходе регенерации катионы жесткости отводятся в канализацию.

2. Режим работы установки:

- катионитный фильтр находится в рабочем режиме до исчерпания обменной емкости загрузки либо до прохождения заданного количества дней с момента последней регенерации;
- после регенерации фильтра показания счетчика возвращаются в исходное положение, соответствующее заданному значению фильтроцикла;
- сразу после переключения начинается регенерация фильтра, находившегося до этого в рабочем режиме, и по окончании регенерации он переходит в сервисный режим.

3. Регенерация осуществляется путем обработки ионообменной смолы раствором поваренной соли из бака-солерастворителя.

Все операции процесса регенерации выполняются автоматически за счет давления исходной воды без использования промежуточных емкостей и насосов.

Концентрированный раствор соли в баке-солерастворителе образуется в результате ее контакта с соответствующим объемом воды. Для получения концентрированного солевого раствора необходим контакт избыточного количества соли с водой, для чего в солевом баке всегда должен находиться запас соли не менее чем на 2 – 3 регенерации. Показателем насыщенности солевого раствора является наличие нерастворенной соли в баке при продолжительном контакте соли с водой (в течение не менее 5 ч). Периодическая загрузка соли в бак осуществляется обслуживающим персоналом.

Во всех операциях процесса регенерации одного фильтра используется умягченная вода, вырабатываемая другим фильтром, находящимся в рабочем режиме.

4. Сброс сточных вод, образующихся в процессе регенерации, производится в хозяйственно-бытовую или производственную канализацию.

5. Процесс регенерации каждого катионитного фильтра в составе установок серии состоит из следующих операций:

- Операция 1 – обратная промывка смолы умягченной водой, подаваемой в направлении снизу-вверх. Служит для взрыхления и очистки смолы от накопившегося осадка.
- Операция 2 – обработка смолы раствором соли и медленная отмывка.
- Операция 3 – быстрая прямоточная отмывка смолы умягченной водой для уплотнения ее слоя и удаления из него остатков отработанного регенерационного раствора соли.
- Операция 4 – заполнение водой бака-солерастворителя.

Заданный объем умягченной воды заливается в бак-солерастворитель. Этот объем определяет дозу соли на регенерацию установки.

Концентрированный раствор (26%) из бака-солерастворителя через солесборник по гибкому шлангу поступает в блок управления, где смешивается с умягченной водой до рабочей концентрации (7-10%), и затем подается в катионитный фильтр в направлении сверху вниз (по прямоточной схеме).

Отбор раствора из бака происходит за счет вакуума, образующегося во встроенном эжекторе под давлением воды.

После опорожнения солевого бака эжектирующая вода продолжает поступать в регенерируемый фильтр, то есть производится медленная прямоточная отмывка слоя смолы. При этом встроенный в солесборник воздушный клапан предотвращает подсос воздуха из солевого бака в солевую линию.

Распределение потоков

Режим работы – «Сервис»

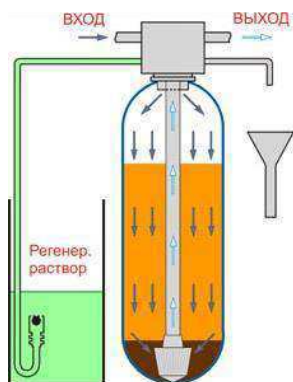
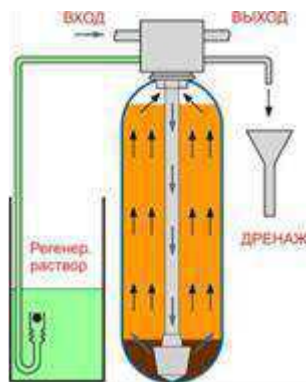
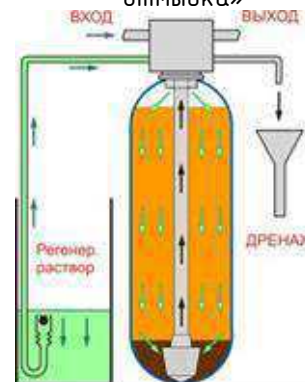
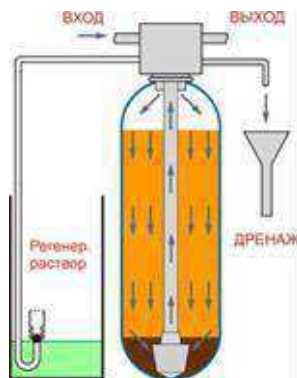
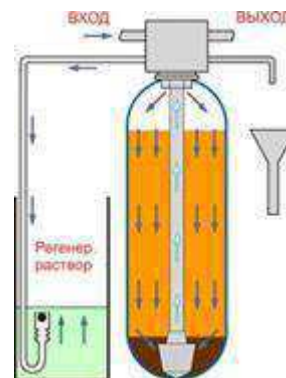
Режим обратной промывки
– «Взрыхление»Режим обработки реагентом
– «Регенерация и Медленная
отмывка»Режим прямой промывки
– «Быстрая промывка»Режим наполнения
бака-солерастворителя

Рис.5

5 – Размещение и подключение. Монтаж установки

Перед сборкой установки необходимо внимательно ознакомиться с содержанием настоящего раздела.

5.1. ОБЩИЕ ТРЕБОВАНИЯ К РАЗМЕЩЕНИЮ И ПОДКЛЮЧЕНИЮ

1. Температурно-влажностный режим помещения должен соответствовать требованиям, изложенным в разделе 2.
2. Установка должна быть смонтирована на ровной и твердой поверхности непосредственно на вводе водопровода на объект после напорного бака-гидроаккумулятора (если таковой имеется), и максимально близко к системам хозяйственно-бытовой или производственной канализации.
3. Подключение установки умягчения к трубопроводу исходной воды производится через обводную линию (байпас), оборудованную запорной арматурой, позволяющей при необходимости подавать потребителю исходную воду.
4. При монтаже установки умягчения следует предусмотреть возможность ее отключения от систем водопровода и канализации, и быстрого демонтажа.

До и после установки умягчения рекомендуется смонтировать манометры и пробкоотборные краны.

5. Максимальный расход подаваемой на установку умягчения воды должен быть не менее требуемого расхода воды на обратную промывку.
6. Перед проведением монтажных работ следует убедиться, что в течении суток давление исходной воды не превышает 6.0 кг/см², в противном случае перед установкой умягчения необходимо смонтировать редукционный клапан.
7. Для предотвращения попадания в установку горячей воды из системы при внезапном падении давления, на линии очищенной воды после установки умягчения рекомендуется смонтировать обратный клапан.
8. Если исходная вода содержит взвешенные вещества (ржавчину, глину, мелкий песок и т.п.), перед установкой умягчения следует смонтировать фильтр грубой очистки производительностью не менее расхода воды на обратную промывку установки умягчения.
9. Сброс сточных вод от установки умягчения производится в хозяйственно-бытовую или производственную канализацию в напорном режиме.

Пропускная способность системы канализации должна быть не менее требуемого расхода воды на обратную промывку установки умягчения.

10. Расстояние от установки умягчения до точки ее присоединения к канализации не должно превышать 3 м, если сброс сточных вод от установки осуществляется по трубопроводу с рекомендуемым условным диаметром Ду.

В случае, если сбросной трубопровод имеет длину более 5 метров или проложен выше установки умягчения на 1 м и более, следует принимать его условный диаметр Ду на один размер больше рекомендуемого.

Не следует отводить сточные воды от установки по трубопроводу длиной более 10 м.

11. Отведение переливных вод от баков-солерасстворителей в канализацию должно осуществляться по отдельному трубопроводу, который нельзя объединять с трубопроводом, отводящим сточные воды от блока управления установки.
12. Во избежание попадания газов из системы канализации в помещение и для повышения санитарной надежности следует предусмотреть сброс сточных вод от установки умягчения в канализацию с разрывом струи через гидрозатвор. Наиболее предпочтительным является использование канализационного трапа соответствующей пропускной способности.
13. Для питания блока управления следует установить розетку европейского стандарта с заземлением, подключенную к электрической сети с параметрами 220±10% В, 50 Гц. При больших отклонениях напряжения необходимо дополнительно установить стабилизатор.

Розетка должна быть смонтирована на стене в удобном месте рядом с установкой умягчения на такой высоте, чтобы была полностью исключена возможность попадания на нее воды.

14. Заземление розетки должно быть предусмотрено в обязательном порядке.

Не рекомендуется применение отдельного выключателя для отключения установки от электрической сети, для этого следует использовать общее пакетное устройство.

15. Все сантехнические работы должны быть выполнены в соответствии с местными стандартами.
16. Все паяные соединения на дренажной линии должны быть выполнены до подсоединения к штуцеру ограничителя дренажного потока на управляющем блоке. Ближайшее к ограничителю дренажного потока паяное соединение должно находиться от него на расстоянии не ближе 15 см. Несоблюдение этих требований может привести к повреждению управляющего блока.

17. Для всех уплотнений может использоваться только тефлоновая лента (фум).

5.2. СБОРКА ФИЛЬТРА

1. Фильтры поставляются в разобранном виде.

Замечание. При транспортировке должны быть обеспечены условия, исключающие удары по корпусу фильтра и управляющему блоку.

Внимание! Корпуса фильтров некоторых установок могут иметь в нижней части отверстия под заглушки. При наличии таких отверстий необходимо плотно закрутить заглушки во избежание течи из нижней части фильтров при заполнении их водой.

2. Установить в корпусе фильтра центральную распределительную трубу со встроенным нижним щелевым стаканом (дистрибьютор).

Внимание! Нижний щелевой колпачок может поставляться несклеенным к вертикальному коллектору. Приклейте колпачок к коллектору клеем для ПВХ.

Примечание. Некоторые установки могут поставляться с лучевой нижней распределительной системой. В этом случае необходимо до упора вкрутить поставляемые отдельно лучи внутри корпуса фильтра в центральный сборник, смонтированный на распределительной трубе.

3. Отмерить и отрезать лишнюю часть дистрибьютора как показано на Рис. 4.

4. Закрыть отверстие дистрибьютора для предотвращения попадания загрузки в трубу.

5. Отцентрировать трубу.

Внимание! Перед засыпкой фильтрующего материала в корпус фильтра необходимо провести опрессовку установки. Для этого необходимо накрутить блок управления Fleck на корпус фильтра, подсоединить трубопроводы исходной и очищенной воды, дренаж, после чего заполнить фильтр водой и оставить под давлением 6 атм. на 4–6 часов. Если за это время не выявлено возможных дефектов в корпусе фильтра, сбросить давление на установке, вылить воду и произвести засыпку фильтрующего материала в установку (см. ниже).

6. При необходимости создания «поддерживающего» слоя для ионитной смолы, засыпать в корпус фильтра прилагаемую «поддерживающую» засыпку (гравий), а затем смолу.

Примечание. В случае, если установка поставляется с лучевой распределительной системой, перед заполнением фильтра залить его водой на одну треть для предотвращения возможного повреждения лучей.

Внимание! Не допускать попадания в дистрибьютор фильтрующего материала. Для этой цели использовать воронку.

Примечание. В случае, если фильтрующая среда хранилась при отрицательных температурах, необходимо дать ей оттаять в течение не менее чем 36 часов при комнатной температуре.

7. После загрузки смолы точно отцентрировать дистрибьютор.

8. Очистить от смолы резьбовую часть и уплотнение в месте подсоединения блока управления.

9. Снять заглушку с распределительной трубы.

10. Установить верхний щелевой экран (щелевой колпачок) в горловину блока управления и зафиксировать его. Для фиксации щелевого колпачка достаточно посадить его на место и повернуть до упора.

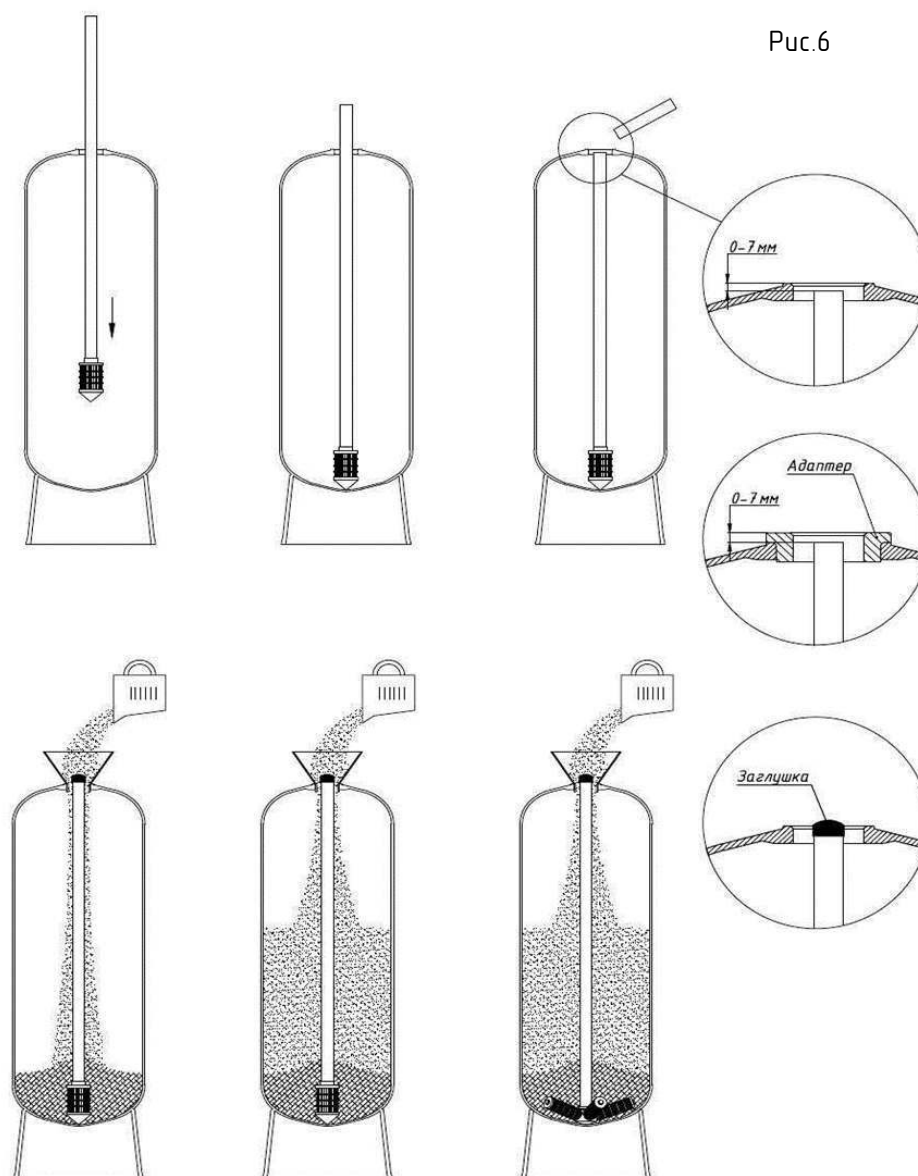
11. Навернуть блок управления на корпус фильтра. При этом дистрибьютор не должен сдвинуться с соответствующего отверстия в нижней части корпуса фильтра.

Замечание. Рекомендуется перед установкой управляющего блока смазывать силиконовой смазкой резиновые уплотнения в блоке:

- торцевое уплотнение в месте прилегания блока к корпусу фильтра;
- уплотнение стояка;
- уплотнение нижней заглушки корпуса фильтра.

Примечание. Некоторые установки могут поставляться с дополнительным переходником (адаптером) для крепления блока управления к корпусу фильтра. В этом случае необходимо сначала установить адаптер на фильтр, а затем смонтировать управляющий блок.

Схема сборки.



6 – Подготовка к работе и запуск

После окончания монтажных работ необходимо выпустить воздух из катионитных фильтров и произвести их первичную регенерацию с целью отмычки смолы. Порядок выполнения этой операции указан ниже.

1. Закрывать краны на трубопроводах подачи исходной и отвода умягченной воды от установки.
2. Произвести промывку байпасной линии. Для этого установку привести в положение байпасс (вода не поступает в фильтр). Включить подачу воды. Открыть ближайший за установкой пробочный кран и дать воде стечь в течение нескольких минут, или до тех пор, пока из водопровода не будут удалены все инородные частицы, которые могли туда попасть при монтаже. После промывки закрыть байпасный кран и держать его закрытым в течение всей регенерации.
3. Присоединить бак-солеобразователь к блоку управления с помощью гибкого шланга, поставляемого в комплекте установки.


Гибкий шланг, соединяющий бак-солеобразователь с блоком управления, прикрепляется к каждому из них с помощью латунной гайки, пластмассовой конической вставки и латунной гильзы (эти детали следует предварительно надеть на шланг в описанной последовательности).

4. Засыпать в бак-солеобразователь поваренную соль в количестве, достаточном для проведения по меньшей мере 4 – 5 регенераций установки умягчения. Залить в бак-солеобразователь объем воды, необходимый для проведения одной регенерации одного баллона (необходимое количество воды указано в таблице 2 раздела 3), и оставить на 4–5 часов для получения концентрированного раствора соли.
5. Включить управляющий блок в сеть. При первом включении управляющий блок автоматически переходит в положение “Сервис”.
6. Произвести первичную настройку управляющего блока.
7. Открыть кран на трубопроводе подачи исходной воды на установку примерно на 1/3. Краны на трубопроводе умягченной воды от установки должны быть закрыты.

8. Вручную перевести управляющий блок в режим регенерации. Существует 2 способа начать регенерацию вручную:

- 1) Нажать и отпустить кнопку  . При этом:

- если предварительно была запрограммирована немедленная регенерация, то блок управления сразу же начнет ее;
- если предварительно была запрограммирована отложенная регенерация, то указатель сервисного режима начнет мигать, и регенерация начнется в установленное время.

- 2) Нажать и удерживать кнопку  в течение 3 сек. При этом управляющий блок в любом случае немедленно перейдет в режим регенерации.

9. В режиме “Регенерация” управляющий блок показывает название текущего цикла и время (в минутах), оставшееся до окончания этого цикла.

10. После того, как из трубопровода сброса сточных вод от установки умягчения в канализацию пойдет плотная компактная струя без воздушных пузырей, полностью открыть вентиль на трубопроводе подачи исходной воды и дождаться окончания первого этапа регенерации. В случае, если за две минуты до окончания первого этапа регенерации (показания на дисплее управляющего блока: 1 – 2 мин) в канализацию идет поток с пузырями воздуха, необходимо:

- отключить электропитание управляющего блока. При этом подача воды в фильтр не прекратится;
- подождать, когда из трубопровода сброса сточных вод в канализацию пойдет плотная компактная струя без воздушных пузырей;
- включить управляющий блок в сеть. При возобновлении электропитания он продолжит первый этап регенерации;
- полностью открыть вентиль на трубопроводе подачи исходной воды.

11. Кран на трубопроводе умягченной воды от установки должен быть закрыт в течение всего процесса регенерации.

12. Дождаться начала второго этапа регенерации (подача регенерирующего раствора и медленная промывка) и оставить его в этом положении до полной остановки засасываемого в баллон потока воды.

Внимание! Необходимо контролировать время опорожнения солевого бака для последующего внесения корректив в программу управляющего блока в соответствии с Приложением – «Контроллер PALLAS».

13. Дождаться окончания третьего и четвертого этапов регенерации и автоматического возвращения управляющего блока в положение “Сервис”.

Внимание! Необходимо контролировать объем воды, заливаемой в солевой бак на четвертом этапе регенерации. После автоматического возвращения управляющего блока в положение “Сервис” необходимо произвести повторную настройку управляющего блока в соответствии с Приложением – «Контроллер PALLAS».

14. По окончании регенерации второго фильтра следует:

- произвести необходимые изменения в настройках программного устройства управляющего блока (см. Приложение – «Контроллер PALLAS»);
- полностью открыть вентиль на трубопроводе отвода умягченной воды от установки;
- проверить, закрыт ли байпасный вентиль.

7 – Основные правила эксплуатации.

Для регенерации установки следует использовать следующие сорта поваренной соли:

- таблетированную или гранулированную соль с содержанием NaCl не менее 99.5%, производимую специально для этой цели;
- пищевую по ГОСТ 13830-68 сортов экстра, высшего и первого. Содержание NaCl+KCl 99, 98, 97% и нерастворимых примесей не более 0.05, 0.2 и 0.5% соответственно;
- техническую очищенную по ТУ-113-13-10-77 с содержанием NaCl+KCl 98% и нерастворимых примесей 0,8%, поставляемую в упаковке.

Применение поваренной соли с высоким содержанием примесей, глинистых и песчаных частиц, а также каменной и йодированной соли недопустимо.

Внимание! Концентрация раствора соли в баке-солерастворителе всегда должна быть максимальной – 26%.

Если фактическая концентрация раствора непосредственно перед началом регенерации постоянно оказывается меньше 26%, следует соответственно увеличить продолжительность заполнения бака водой.

Внимание! Уровень слоя соли в баке-солерастворителе всегда должен быть выше уровня воды. Это требование обеспечивается, если в баке постоянно находится запас соли, по меньшей мере, на 4–5 регенераций установки умягчения.

Частота загрузки соли в бак зависит от интенсивности потребления умягченной воды на объекте. Чем крупнее и чище соль, тем большее ее количество можно загружать в бак. Гранулированную и таблетированную соль можно засыпать в количестве до 75% от объема бака.

Соль тонкого помола постепенно слеживается на дне бака и блокирует поступление в него воды – при заполнении бака вода начинает выливаться из него через переливной штуцер.

В случае применения такой соли рекомендуется периодически разрыхлять ее слой в баке.

Бак-солерастворитель рекомендуется опорожнять и очищать от осадка 1–2 раза в год.

Для очистки солезаборника необходимо отсоединить от блока управления гибкий шланг подачи раствора соли, продуть шланг и солезаборник воздухом и при необходимости промыть водой под небольшим давлением.

Рекомендуется периодически проверять и корректировать показания текущего времени на циферблате программного устройства. Во время отключения электроэнергии все запрограммированные величины, независимо от длительности отключения, будут сохранены вплоть до восстановления подачи электропитания. Управляющий блок будет полностью отключен, регенерация отложена. При подаче электропитания управляющий блок возобновит свою работу именно в том режиме, в котором его застало обесточивание (в режиме “Сервис” или в одном из циклов регенерации). Сбитое время на дисплее управляющего блока указывает на то, что имело место отключение электроэнергии.

После перерыва в подаче электроэнергии необходимо сразу же заново установить текущее время. Ус-тасовка текущего времени производится путем нажатия и удержания клавиш и в режиме “Сервис”.

При существенном изменении показателей качества исходной воды или объема водопотребления на объекте следует немедленно изменить настройки параметров регенерации.

Если установка умягчения не использовалась в течении длительного времени, до начала пользования водой во избежание образования микрофлоры в слое смолы необходимо произвести ее полуавтоматическую регенерацию аналогично первой регенерации (см. раздел 6).

8 – Действия персонала в аварийной ситуации

1. Аварийная ситуация может возникнуть в следующих случаях:

- при отказе многоходового клапана вследствие его механической поломки или отключения электропитания блока управления;
- при протечках в местах присоединения трубопроводов к управляющему блоку;
- при авариях, каких-либо инженерных систем в непосредственной близости к установке.

2. В аварийной ситуации следует:

- отключить установку, закрыв краны до и после нее, и открыв байпасный кран на линии подачи воды в систему водоснабжения объекта;
- сбросить давление внутри установки, включив ее в режим полуавтоматической регенерации или открыв ближайший прободборный кран;
- отключить электропитание установки;
- [вызвать сервисную службу](#).

9 – Возможные неисправности и способы их устранения

№ п.п.	Неисправность	Причина	Способы устранения
1	Управляющий блок системы умягчения не входит в режим регенерации.	<ol style="list-style-type: none"> 1. Повреждены электрические соединения. 2. Неисправен таймер. 3. Отсоединен кабель от счетчика. 4. Заедание счетчика. 5. Неисправен электродвигатель управляющего блока. 6. Неправильно запрограммирован управляющий блок. 	<ol style="list-style-type: none"> 1. Обеспечить неразрывность электрических соединений. 2. Заменить таймер. 3. Проверить соединение счетчика и таймера и защиту счетчика. 4. Почистить или заменить счетчик. 5. Заменить электродвигатель. 6. Проверить и при необходимости перепрограммировать управляющий блок.
2	На выходе системы умягчения жесткая вода.	<ol style="list-style-type: none"> 1. Открыт байпас. 2. В солевом баке отсутствует соль. 3. Засорились инжектор и (или) сетка. 4. Недостаточный поток воды во время заполнения солевого бака. 5. Протекает приемный трубопровод. 6. Внутренняя течь в 	<ol style="list-style-type: none"> 1. Закрыть бай-пасс. 2. Насыпать соль в солевой бак и долить воды. 3. Почистить или заменить инжектор и (или) сетку. Проверить правильность установки времени заполнения солевого бака. 4. При необходимости очистить от засора линию заливки солевого

№ п.п.	Неисправность	Причина	Способы устранения
		<p>управляющем блоке.</p> <p>7. Заело счетчик воды.</p> <p>8. Кабель счетчика не подсоединен или не припаян к корпусу.</p> <p>9. Неправильно запрограммирован управляющий блок.</p>	<p>бака и кольцо ограничителя солевого потока (BLFC).</p> <p>5. Убедиться, что на поверхности приемного трубопровода нет трещин. Заменить уплотнительное кольцо.</p> <p>6. Заменить прокладки, отрегулировать зазоры и (или) заменить поршень.</p> <p>7. Удалить загрязнения со счетчика.</p> <p>8. Проверить соединения.</p> <p>9. Проверить и при необходимости перепрограммировать управляющий блок.</p>
3	Система умягчения расходует слишком много соли.	<p>1. Неправильно установлены параметры заполнения солевого бака.</p> <p>2. Избыток воды в солевом баке.</p>	<p>1. Проверить правильность установок</p> <p>2. См. неисправность №7</p>
4	Падение давления за системой.	<p>1. Линия засорена ржавчиной или другими механическими частицами.</p> <p>2. Управляющий блок засорен ржавчиной или другими механическими частицами.</p> <p>3. Вход управляющего блока забит инородными частицами.</p>	<p>1. Устранить засорение линии.</p> <p>2. Устранить засорение управляющего блока и резиновых колец.</p> <p>3. Вынуть поршень и прочистить управляющий блок.</p>
5	Засорение дренажной линии засыпкой и, как следствие, падение давления в ней	<p>1. Верхняя сетка зафиксирована не по центру или треснула.</p> <p>2. В потоке воды присутствует воздух.</p> <p>3. Кольцо ограничителя дренажного потока DLFC слишком большое.</p>	<p>1. Установить верхнюю сетку по центру или заменить ее.</p> <p>2. Укомплектовать солевой бак воздушным клапаном.</p> <p>3. Подобрать кольцо DLFC необходимого размера.</p>

№ п.п.	Неисправность	Причина	Способы устранения
6	В очищенной воде присутствует железо	<ol style="list-style-type: none"> 1. Засыпка выработала ресурс до регенерации. 2. Содержание железа в исходной воде превышает норму. 	<ol style="list-style-type: none"> 1. Проверить правильность установок времени обратной промывки, подачи регенерирующего раствора и заполнения солевого бака. Увеличить частоту и время обратной промывки. 2. Обращайтесь к продавцу.
7	Избыток воды в солевом баке	<ol style="list-style-type: none"> 1. Засорилась дренажная линия. 2. Поплавок не перекрывает подачу воды в солевой бак. 3. Неправильно запрограммирован управляющий блок. 	<ol style="list-style-type: none"> 1. Очистить от засора дренажную линию и кольцо DLFC. 2. Заменить поплавок. 3. Проверить и при необходимости перепрограммировать управляющий блок.
8	Соленая вода в магистрали потребителя	<ol style="list-style-type: none"> 1. Засорились инжектор и (или) сетка. 2. Неисправен таймер. 3. Засорился поплавок. 4. Засорилась линия подачи регенерирующего раствора. 5. Низкое давление воды. 6. Неправильно запрограммирован управляющий блок. 	<ol style="list-style-type: none"> 1. Прочистить инжектор и заменить сетку. 2. Заменить таймер. 3. Почистить или заменить поплавок. 4. Очистить линию от засора. 5. Поднять давление воды минимум до 2,5 бар. 6. Проверить и при необходимости перепрограммировать управляющий блок.
9	Не поступает вода в солевой бак	<ol style="list-style-type: none"> 1. Засорилась дренажная линия. 2. Засорились инжектор и (или) сетка. 3. Низкое давление воды. 4. Внутренняя течь в управляющем блоке. 5. Неправильно запрограммирован управляющий блок. 6. Неисправен таймер. 	<ol style="list-style-type: none"> 1. Очистить от засора дренажную линию и кольцо DLFC. 2. Прочистить инжектор и (или) заменить сетку. 3. Поднять давление воды минимум до 2,5 бар. 4. Заменить прокладки, отрегулировать зазоры и (или) заменить поршневую систему. 5. Проверить и при необходимости перепрограммировать

№ п.п.	Неисправность	Причина	Способы устранения
			управляющий блок. 6. Заменить таймер.
10	Управляющий блок не выходит из режима регенерации	1. Неисправен таймер. 2. Неисправны микро выключатели и (или) проводка. 3. Неисправен привод поршня.	1. Заменить таймер. 2. Заменить микро выключатели и (или) проводку. 3. Заменить привод поршня.
11	Вода постоянно течет в дренаж	1. В управляющий блок попали посторонние частицы. 2. Внутренняя течь в управляющем блоке. 3. Управляющий блок заело в положении подачи регенерирующего раствора или обратной промывки. 4. Электродвигатель таймера остановился или заело. 5. Неисправен таймер.	1. Вынуть поршневую систему и внимательно осмотреть ее. Удалить посторонние частицы и проверить работу управляющего блока в различных режимах регенерации. 2. Заменить прокладки, отрегулировать зазоры и (или) заменить поршневую систему. 3. Заменить поршневую систему и прокладки, отрегулировать зазоры. 4. Заменить электродвигатель таймера и проверить на всех шестеренках наличие зубцов. 5. Заменить таймер.

10 – Гарантийные обязательства

Гарантия на поставленное оборудование составляет 12 месяцев с момента ввода в эксплуатацию, но не более 18 месяцев с момента продажи.

В случае нарушения Заказчиком условий эксплуатации оборудования (см. раздел 2), ответственность по гарантийным обязательствам снимается с Исполнителя.

В случае применения расходных материалов отличных от рекомендованных, ответственность по гарантийным обязательствам снимается с Исполнителя.

Гарантия предусматривает замену или ремонт оборудования и отдельных дефектных деталей представителем завода-изготовителя при условии, что изделие эксплуатируется в соответствии с требованиями РУКОВОДСТВОМ ПО ЭКСПЛУАТАЦИИ.

Гарантия не действительна в случае нарушения Покупателем правил эксплуатации установки, а именно:

- нарушение температурного режима;
- механические повреждения установки в результате неправильной или небрежной эксплуатации;
- дефектный монтаж или неправильно произведенные пуско-наладочные работы (если монтаж и наладка осуществлялись без участия представителя завода-изготовителя);
- неавторизованный ремонт установки;
- повреждение установки при транспортировке силами Покупателя;
- повреждение установки в результате действия третьих лиц, а также в результате природных катаклизмов, военных действий или террористических актов.

Настоящая гарантия не предусматривает возмещения материального ущерба и ущерба здоровью, связанного с неправильной эксплуатацией или простоем установки.

Гарантийное обслуживание изделия производится специалистами ООО «УНИВОД» по адресу:

ООО «УниВОД» 443080, Россия, г. Самара, проспект Карла Маркса 192, оф.101

тел: +7 (846) 374 77 83; +7 (846) 374 77 84; +7 (846) 374 77 85

Рекламации направляются либо по вышеуказанному адресу, либо на адрес электронной почты: eng@univod.ru

11 – Условия транспортировки и хранения

Чтобы избежать повреждений необходимо:

- защитить установку от низких температур при транспортировке и хранении;
- установку не хранить и не устанавливать вблизи источников тепла с высокой мощностью излучения;
- установку транспортировать и хранить в оригинальной упаковке. При этом следует обращать внимание на осторожное обращение и правильную установку оборудования (так, как указано в руководстве по эксплуатации).

Поставщик оставляет за собой право изменять технические параметры и комплектацию изделия без предварительного уведомления.

