



Технологии и химические реагенты

для стабилизационной
и коррекционной
обработки воды



www.jurby.com

0 компании

Jurby WaterTech International – международная технологическая, инжиниринговая EPC/M компания, предлагающая комплексные решения и технологии подготовки, очистки, использования воды, а также очистки сточных вод для всех отраслей промышленности, жизнедеятельности человека и инфраструктурных проектов.

Опыт компании Jurby WaterTech International на рынке водоподготовки более 20 лет.



- Компания владеет всеми компетенциями и технологиями подготовки, очистки, использования воды, а также технологиями очистки сточных вод.



- Компания предлагает полный комплекс услуг по водоподготовке: инжиниринг, производство, монтаж, пуско-наладку водоподготовительных комплексов, сервисное обслуживание и обучение персонала заказчика.

- Компания располагает собственной производственной базой, профессиональным проектно-конструкторским бюро, технологическим отделом и центром исследований и развития.

- Водоподготовительные комплексы и технологии компании успешно применяются более чем на 400 крупных предприятиях России, Украины, Казахстана других стран СНГ и Балтии.



- Деятельность компании сертифицирована. Мы обладаем всеми необходимыми разрешениями и аттестатами, гарантирующими качественные услуги и продукты. Система управления качеством производственных процессов соответствует требованиям стандарта ISO 9001:2008.

- Компания выполняет проекты строительства объектов водоподготовки, очистки сточных вод на условиях генподряда. Компания предлагает профессиональное управление проектами на всех стадиях реализации.

О Дивизионе Химической обработки воды

Дивизион Химической обработки воды компании Jurby WaterTech International предлагает эффективные технологии и комплексный сервис для стабилизационной и коррекционной обработки воды на предприятиях всех отраслей промышленности. Компания является разработчиком технологий ингибирования процессов накипеобразования, коррозии и биологического обрастания под собственной торговой маркой **JurbySoft** и **ROptima**.



Технологическое применение технологий JurbySoft и ROptima:

- стабилизационная обработка охлаждающей воды;
- коррекционная обработка для паровых котлов и систем отопления;
- химикаты для мембранных технологий.

Система комплексного обслуживания клиентов Дивизиона Химической обработки воды включает в себя:

- анализ воднохимического режима, выявление проблем и разработку способов их решения;
- подбор эффективной технологии реагентной обработки JurbySoft и ROptima;
- установку дозирующего оборудования;
- наладку и сервисное обслуживание.

Внедрение программ стабилизационной обработки воды JurbySoft обеспечивает:

- экономию водных ресурсов предприятия, связанную с сокращением объемов подпиточной и сточной воды;
- повышение экологических показателей работы охлаждающих систем;
- повышение срока службы оборудования;
- увеличение безостановочного периода работы оборудования и, как следствие, увеличение объема выпускаемой продукции.



Дивизион Химической обработки воды располагает высококвалифицированными специалистами, современным оборудованием и экспериментальной базой. Это позволяет принимать грамотные технические решения, оперативно проводить экспертизу проблемы на высоком уровне.

Дивизион активно сотрудничает с академическими и научно-исследовательскими организациями России, Украины, Литвы и Европы, международными водными ассоциациями и лабораториями крупных мировых производителей сырьевых материалов.

Дивизион располагает Центром исследований и развития (R&D). Основная цель Центра – изучение новых передовых направлений в науке и технике, создание и внедрение новых технологий для удовлетворения потребностей заказчика сегодня и в будущем.

Направления работ Центра исследований и развития (R&D):

- подбор эффективных программ реагентной обработки для коррекции и стабилизации различных водных систем;
- исследования новых сырьевых продуктов и разработка новых формул и технологий;
- исследования процессов мембранных технологий;
- проведение научно-исследовательских и опытно-конструкторских работ;
- экспертиза специфических проблем в водных системах клиента;
- моделирование конечного процесса на пилотных установках, симулирование проблем и мониторинг для оценки эффективности технологий;
- разработка экономичных, практичных и экологических решений;
- внедрение и последующий мониторинг новых технологий непосредственно у заказчика;
- подбор коагулянтов и флокулянтов.



Система управления качеством производственных процессов соответствует требованиям стандарта ISO 9001:2008.



**Underwriters
Laboratories**

Сертификат UL выдается испытательной компанией Underwriters Laboratories, Inc. Это независимая некоммерческая организация по определению безопасности продукции и ее сертификации.



Согласно регламенту REACH, производители, импортеры и последующие пользователи несут ответственность за то, что вещества, которые они производят, размещают на рынках или используют, не оказывают отрицательного воздействия на здоровье человека или окружающую среду.



Сертификат соответствия продукции. Продукция компании соответствует требованиям нормативных документов ГОСТ 9.514-99.



Продукты Дивизиона Химической обработки воды

Реагенты для паровых и водогрейных котлов

Название продукта	Описание	Применение/ Преимущества
JurbySoft 1	Реагент для коррекции щелочности и pH	увеличивает щелочность и pH; нейтрализует кислые сточные воды; снижает тенденцию к коррозии; стабилизирует pH в циркуляционных системах
JurbySoft 3	Ингибитор коррозии и накипеобразования для автоклавирования. Устойчив к хлорированию. Разрешен для пищевой промышленности	стабилен в широком температурном диапазоне; высокоэффективный ингибитор коррозии и накипеобразования для воды как средней, так и высокой жесткости (индекс Ланжелье до +3,0); совместим с биоцидами на основе хлора, брома
JurbySoft 6	Ингибитор коррозии и накипеобразования для обработки воды паровых котлов низкого и среднего давления. Разрешен для пищевой промышленности	поддерживает растворимость солей на максимальном уровне, предотвращает отложения; действует как диспергент, возможна отмывка отложений на ходу; способствует образованию магнетитной пленки
JurbySoft 6H	Ингибитор коррозии и накипеобразования для обработки воды паровых котлов, подпитка которых осуществляется деаэрированной водой средней щелочности	быстро и в низких концентрациях связывает кислород; нейтрализует углекислый газ и регулирует щелочность в котловой воде; выполняет функцию защиты линий конденсата, являясь летучим нейтрализующим амином; поддерживает растворимость солей на максимальном уровне, предотвращает отложения; действует как диспергент, возможна отмывка отложений на ходу; способствует образованию магнетитной пленки
JurbySoft 8	Ингибитор коррозии и накипеобразования для обработки воды паровых котлов, подпитываемых деминерализованной или обратносмотической водой	поддерживает растворимость солей на максимальном уровне, предотвращает отложения; действует как диспергент; способствует образованию магнетитной пленки
JurbySoft 9	Универсальный ингибитор коррозии и отложений для теплосетей и водогрейных котлов, работающих на жесткой воде	нейтрализует угольную кислоту; связывает кислород; предотвращает отложения солей; действует как диспергент, возможна отмывка отложений на ходу; способствует образованию магнетитной пленки
JurbySoft 9T	Ингибитор коррозии и накипеобразования для теплосетей и водогрейных котлов, работающих на мягкой воде	нейтрализует угольную кислоту; связывает кислород; способствует образованию магнетитной пленки

JurbySoft 12	Универсальный ингибитор коррозии и накипеобразования для обработки воды паровых котлов. Разрешен для использования в пищевой промышленности	связывает остаточный кислород до 0,5 мг/л; поддерживает растворимость солей на максимальном уровне; предотвращает отложения; действует как диспергент, возможна отмывка отложений на ходу; способствует образованию магнетитной пленки
JurbySoft 14	Универсальный ингибитор коррозии и накипеобразования для обработки воды паровых котлов с увеличенной долей сульфитов. Разрешен для использования в пищевой промышленности	связывает остаточный кислород до 1,00 мг/л; поддерживает растворимость солей на максимальном уровне; действует как дисперсант, возможна отмывка отложений на ходу; способствует образованию магнетитной пленки
JurbySoft 14A	Универсальный ингибитор коррозии и накипеобразования для обработки воды паровых котлов, подпитываемых деминерализованной водой. Разрешен для использования в пищевой промышленности	связывает остаточный кислород до 0,5 мг/л; нейтрализует углекислый газ и регулирует щелочность в котловой воде; поддерживает растворимость солей на максимальном уровне; предотвращает отложения; способствует образованию магнетитной пленки
JurbySoft 24	Кислород связывающий реагент для котлов низкого и среднего давления. Разрешен для использования в пищевой промышленности	быстро связывает остаточный кислород; способствует образованию магнетитной пленки; низкая стоимость обработки
JurbySoft 24b	Кислород связывающий реагент для котлов низкого и среднего давления. Разрешен для использования в пищевой промышленности	быстро связывает остаточный кислород; способствует образованию магнетитной пленки; щелочной продукт
JurbySoft 26	Органический, кислород связывающий реагент на основе полиаминов для котлов среднего и высокого давления	быстро связывает остаточный кислород; способствует образованию магнетитной пленки, пассивирует поверхности; не повышает солености котловой воды; термически стабилен и используется в котлах до 140Атм; не корродирует медь и медные сплавы; нейтрализует углекислоту и защищает линии возврата конденсата.
JurbySoft 99-1	Ингибитор отложений на полимерной основе для котлов низкого, среднего и высокого давления	высокоэффективный ингибитор накипеобразования; действует как диспергент; способствует постепенной отмывке отложений на ходу; термически стабилен
JurbySoft AF	Антивспенивающий реагент для котлов низкого, среднего и высокого давления	предотвращает вспенивание и унос котловой воды при сильной загрузке котла или попаданию пеностабилизаторов; снижает риск уноса солей в паровой тракт и обеспечивает чистоту турбоагрегатов

Реагенты для систем возврата конденсата

Название продукта	Описание	Применение/ Преимущества
JurbySoft 32	Ингибитор углекислотной коррозии для непродолжительных линий возврата конденсата	защищает от углекислотной коррозии; не повышает солености; пассивирует поверхности; не корродирует медь и медные сплавы
JurbySoft 34	Ингибитор углекислотной коррозии для продолжительных линий возврата конденсата	защищает от углекислотной коррозии; не повышает солености; пассивирует поверхности; не корродирует медь и медные сплавы
JurbySoft 36	Ингибитор углекислотной коррозии для конденсатопроводов. Разрешен для использования в пищевой промышленности	защищает линии конденсата от коррозии; не повышает солености; пассивирует поверхности; не корродирует медь и медные сплавы
JurbySoft 37	Пленкообразующий ингибитор коррозии для котлов низкого, среднего и высокого давления	используется для консервации; защищает линии конденсата от коррозии путем образования на поверхности гидрофобной пленки; отмывает отложения; не корродирует медь и медные сплавы

Реагенты для питьевой воды

Название продукта	Описание	Применение/ Преимущества
JurbySoft 90-10	Ингибитор коррозии и накипеобразования для горячего водоснабжения. Пищевой класс	препятствует образованию отложений; пассивирует металлические поверхности; стабилен до температуры 100°C

Реагенты для закрытых охлаждающих систем

Название продукта	Описание	Применение/ Преимущества
JurbySoft 73	Ингибитор коррозии на основе нитритов для закрытых охлаждающих и отопительных систем, работающих на деминерализованной или мягкой воде, антифризах	ингибирование металлической поверхности по анодному типу; стабильный в широком температурном диапазоне; формирует прочную защитную пленку
JurbySoft 74	Ингибитор коррозии на основе нитритов для закрытых охлаждающих и отопительных систем, работающих на жесткой воде или антифризах	ингибирование металлической поверхности по анодному типу; стабильный в широком температурном диапазоне; формирует прочную защитную пленку; ингибирует медь и медные сплавы
JurbySoft 527	Ингибитор коррозии на основе молибдатов для закрытых охлаждающих и отопительных систем, работающих на деминерализованной воде или антифризах	эффективное ингибирование металлической поверхности по анодному типу; стабильный в широком температурном диапазоне; формирует прочную защитную пленку
JurbySoft 527-1	Ингибитор коррозии на основе молибдатов для закрытых охлаждающих или отопительных систем, работающих на жесткой воде или антифризах	эффективное ингибирование металлической поверхности по анодному типу; стабильный в широком температурном диапазоне; формирует прочную защитную пленку; ингибирует медь и медные сплавы

Микробициды

Название продукта	Описание	Применение/ Преимущества
JurbySoft 61	Окисляющий микробицид на основе стабилизированного гипохлорита натрия	широкий спектр биоцидного действия; низкая стоимость обработки; не вспенивающийся; совместим с реагентами, устойчивыми к действию оксидантов; быстрый период полураспада.
JurbySoft AC	Активатор гипохлорита натрия	усиливает действие гипохлорита за счет образования бромноватистой кислоты; низкая стоимость обработки; более эффективен при щелочных значениях pH, чем соединения хлора; обладает меньшей коррозионной активностью, чем хлор
JurbySoft 62	Альгицидный реагент против роста водорослей	целенаправленный альгицидный эффект; предотвращает рост и прекрасно отмывает уже имеющиеся водоросли; эффективен в широком диапазоне pH и температур; не летуч, не вспенивается.
JurbySoft 63	Неокисляющий микробицид на основе четвертичных аминов	широкий спектр биоцидного действия; обладает очищающим эффектом; совместим с другими реагентами для обработки охлаждающих систем; обладает свойствами ингибитора коррозии; работает в широком диапазоне pH
JurbySoft 64	Неокисляющий микробицид на основе глутаральдегида	широкий спектр биоцидного действия; эффективен против анаэробных сульфатредуцирующих бактерий; быстрое время биоцидного действия; работает при низких концентрациях и в широком диапазоне pH
JurbySoft 67	Неокисляющий микробицид на основе изотиозиолонов	широкий спектр биоцидного действия; эффективен против анаэробных сульфатредуцирующих бактерий; совместим с другими реагентами для обработки охлаждающих систем; работает в широком диапазоне pH
JurbySoft 68	Неокисляющий микробицид на основе изотиозиолонов	широкий спектр биоцидного действия; эффективен против анаэробных сульфатредуцирующих бактерий; совместим с другими реагентами для обработки охлаждающих систем; не коррозивен, не летуч; работает в широком диапазоне pH
JurbySoft DB	Биоцид на основе органических стабилизированных соединений брома	широкий спектр биоцидного действия; разрушает и удаляет биопленку; совместим с другими реагентами для обработки охлаждающих систем; работает в широком диапазоне pH; быстрый период биологического распада.
JurbySoft 95 plus	Ингибитор биообрастания, биодисперсант	разрушает и удаляет биопленку, способствует более эффективному действию биоцидов; эффективен в широком диапазоне pH; обеспечивает чистоту поверхностей; быстрый период биологического распада.

Реагенты для открытых охлаждающих систем

Название продукта	Описание	Применение/ Преимущества
JurbySoft 2	Реагент для коррекции щелочности и pH	увеличивает щелочность и pH; нейтрализует кислые сточные воды; снижает тенденцию к коррозии; стабилизирует pH в циркуляционных системах
JurbySoft 80	Ингибитор коррозии и накипеобразования с цинком	многофункционален; стабилен до 100°C; ингибирует накипеобразование при высокой жесткости (индекс Ланжелье до +3); ингибирует коррозию различных металлов; совместим с биоцидами-оксидантами
JurbySoft 80plus	Ингибитор коррозии и накипеобразования с цинком и усиленными антикоррозионными свойствами	многофункционален; стабилен до 100°C; ингибирует накипеобразование при высокой жесткости (индекс Ланжелье до +3); усиленно ингибирует коррозию различных металлов; совместим с биоцидами-оксидантами
JurbySoft 80-5	Полностью органический ингибитор коррозии и накипеобразования	многофункционален; стабилен до 100°C; высокоэффективный ингибитор отложений (индекс Ланжелье до +3); ингибирует коррозию по катодному типу; совместим с биоцидами-оксидантами
JurbySoft 80-7	Ингибитор коррозии на основе соединений цинка и ингибитора меди	стабилен до 100°C; высокоэффективный ингибитор коррозии; ингибирует питинговую и гальваническую коррозию различных металлов
JurbySoft 82	Ингибитор коррозии меди и медных сплавов	стабилен до 150°C; высокоэффективный ингибитор коррозии медьсодержащих поверхностей; ингибирует питинговую и общую коррозию
JurbySoft 83	Ингибитор коррозии и накипеобразования на основе органических и неорганических фосфатов	многофункционален; стабилен до 85°C; ингибирует накипеобразование при высокой жесткости (индекс Ланжелье до +2,5); способствует образованию защитной пленки; комбинируется с биоцидами неоксидирующего действия
JurbySoft 83-1	Ингибитор коррозии и накипеобразования на основе стабилизированных фосфатов для декарбонизованной воды	стабилен в широком температурном диапазоне до 80°C; высокоэффективный ингибитор коррозии стальных поверхностей; ингибирует питинговую и гальваническую коррозию различных металлов
JurbySoft 83b	Ингибитор коррозии и накипеобразования на основе органических и неорганических фосфатов с усиленными свойствами по ингибированию коррозии стали	многофункционален; стабилен до 100°C; ингибирует накипеобразование при высокой жесткости (индекс Ланжелье до +2,5); способствует образованию защитной пленки; комбинируется со всеми биоцидами
JurbySoft 83c	Ингибитор коррозии и накипеобразования на основе органических и неорганических фосфатов с усиленными свойствами по ингибированию кальциевых отложений	многофункционален; стабилен до 100°C; ингибирует накипеобразование при высокой жесткости (индекс Ланжелье до +3,0); ингибирует процессы коррозии; стабильный к хлорированию и бромированию
JurbySoft 83c plus	Ингибитор коррозии и накипеобразования на основе органических фосфатов и дисперсантов	многофункционален; стабилен до 100°C; ингибирует накипеобразование при высокой жесткости (индекс Ланжелье до +3,0); ингибирует процессы коррозии; стабильный к хлорированию и бромированию
JurbySoft 84	Ингибитор коррозии и накипеобразования для систем с мягкой водой	многофункционален; стабилен до 100°C; ингибирует накипеобразование при жесткости до 4 мг-экв/л; ингибирует питинговую и гальваническую коррозию в системах с различными металлами; комбинируется со всеми биоцидами

JurbySoft 85

Ингибитор накипеобразования на полностью органической основе для систем с большим содержанием взвешенных частиц

органический, щелочной продукт;
стабилен до 100°C;
ингибирует накипеобразование (индекс Ланжелье до +3,0);
снижает тенденции к агломерации (слипанию) взвешенных частиц;
стабильный к хлорированию и бромированию

JurbySoft 88-5

Универсальный ингибитор коррозии и накипеобразования на основе органических и неорганических фосфатов

многофункционален;
стабилен до 100°C;
ингибирует накипеобразование при высокой жесткости (индекс Ланжелье до +3);
ингибирует коррозию в системах с различными металлами;
стабильный к окисляющим биоцидам

JurbySoft 99

Ингибитор отложений для систем высокой жесткости и взвешенных веществ, полностью органический

полностью органический;
стабилен до 100°C;
ингибирует накипеобразование;
способствует отмывки имеющихся отложений;
стабильный к хлорированию и бромированию



Реагенты для химической промывки котельного и теплообменного оборудования

Название продукта	Описание	Применение/ Преимущества
JurbySoft A3	Присадка к соляной кислоте для кислотной промывки стальных поверхностей	улучшает отмывку кальциевых, железистых и смешанных отложений; защищает от агрессивного воздействия кислоты; эффективен при температуре не выше 60°C
JurbySoft DS1	Ингибированный концентрат для кислотной промывки стальных поверхностей	эффективно отмывает кальциевые, железистые и смешанные отложения; защищает от агрессивного воздействия кислоты; эффективен при температуре не выше 60°C
JurbySoft DS2	Ингибированный раствор для слабокислотной промывки нержавеющей стали и цветных металлов	эффективно отмывает кальциевые, железистые и смешанные отложения; защищает от агрессивного воздействия кислоты; эффективен при температуре не выше 60°C; экологичен
JurbySoft DS2plus	Ингибированный концентрат для слабокислотной промывки нержавеющей стали и цветных металлов	эффективно отмывает кальциевые, железистые и смешанные отложения; защищает от агрессивного воздействия кислоты; эффективен при температуре не выше 60°C; экологичен
JurbySoft DG1	Щелочной концентрат для пассивации поверхностей, смыва органики, масел, жиров	прекрасно пассивирует поверхности; формирует защитную пленку на всех типах металлов; отмывает нефтепродукты, жиры, органику
JurbySoft DG2	Щелочной концентрат с усиленным деэмульгирующим действием для отмывки от масел, жиров	прекрасно отмывает нефтепродукты, жиры, масла; одновременно пассивирует поверхности
JurbySoft DGS2	Щелочной концентрат для пассивации и очистки оборудования в предстартовый период	прекрасно пассивирует поверхности; формирует защитную пленку на всех типах металлов; отмывает смазки, жиры, ржавчину
JurbySoft RC01	Концентрат для отмывки смолы от механического железа (на основе сульфитов)	очищает поверхность и поры смол от механических, железистых загрязнений; восстанавливает ионообменную емкость; не изменяет вкуса воды
JurbySoft RC02	Концентрат для восстановления обменной емкости катионита, загрязненного Fe ²⁺ , на основе органических кислот	стабильный и эффективный очиститель для большинства неорганических загрязнений; увеличивает продолжительность эксплуатации установки умягчения; не изменяет вкуса воды



Реагенты для мембранных технологий

Название продукта	Описание	Применение/ Преимущества
JurbySoft M422	Универсальный антискалант для промышленных установок обратного осмоса, работающих на жесткой воде	применим для всех типов мембран; разрешен для производства воды питьевого качества; успешная замена оборудования умягчения; снижает частоту химических очисток мембран; замена введение кислоты или значительное снижение ее количества; эффективный диспергент железа
JurbySoft M411	Универсальный антискалант для установок обратного осмоса, работающих на жесткой воде, производительность до 5 м ³ /ч	применим для всех типов мембран; разрешен для производства воды питьевого качества; успешная замена оборудования умягчения; снижает частоту химических очисток мембран; замена введение кислоты или значительное снижение ее количества; эффективный диспергент железа
JurbySoft M423	Антискалант для установок обратного осмоса, работающих на жесткой воде с высоким содержанием сульфатов	эффективно предотвращает отложения сульфатов кальция для вод различной минерализации; применим для всех типов мембран; разрешен для производства воды питьевого качества; успешная замена оборудования умягчения; снижает частоту химических очисток мембран
JurbySoft M424	Антискалант для установок обратного осмоса, работающих на жесткой воде с высоким содержанием силикатов	эффективно предотвращает отложения силикатов и кальция для вод различной минерализации; применим для всех типов мембран; разрешен для производства воды питьевого качества; успешная замена оборудования умягчения; снижает частоту химических очисток мембран
JurbySoft M420	Антискалант для установок обратного осмоса, работающих на морской воде (солеосодержание более 10 г/л)	применим для всех типов мембран; разрешен для производства воды питьевого качества; успешная замена технологии ионного обмена; снижает частоту химических очисток мембран; эффективный диспергент железа
JurbySoft M430	Реагент для дезинфекции установок обратного осмоса на основе стабилизированной перекиси водорода	высокая эффективность при низких концентрациях; широкий спектр и быстрота бактерицидного действия; разрешен для установок, производящих воду питьевого качества; применим для всех типов мембран и ионообменных смол; увеличивает производительность и продлевает время эксплуатации
JurbySoft M431	Неоксидирующий биоцидный продукт широкого спектра действия для дезинфекции и контроля биологического роста. Пищевой класс	применим для всех типов мембран; широкий спектр бактерицидного действия; разрешен для установок, производящих питьевую воду; увеличивает срок службы мембран; улучшает органолептические показатели фильтрата
JurbySoft M432	Щелочной концентрат для отмывки мембран от органики, масел, биологии	применим для всех типов мембран обратного осмоса и ультрафильтрации; эффективно смывает большинство органических и биологических отложений; увеличивает производительность и время эксплуатации мембран
JurbySoft M432S	Щелочной концентрат на органической основе для отмывки сульфатных отложений, органики	специфическая отмывка отложений сульфатных солей; применим для всех типов мембран; очищает большинство органических загрязнений; увеличивает производительность и время эксплуатации мембран
JurbySoft M433	Кислотный концентрат для щадящей отмывки мембран от минеральных отложений кальция, железа, на основе органических кислот	эффективная отмывка соединений кальция, железа и других неорганических отложений; применим для всех типов мембран; разрешен для установок, производящих питьевую воду; увеличивает производительность и время эксплуатации мембран
JurbySoft M4330	Сильнокислотный концентрат для отмывки мембран от минеральных отложений кальция, железа, на основе неорганических кислот	применим для всех типов мембран обратного осмоса и ультрафильтрации; эффективная отмывка соединений кальция, железа и других неорганических отложений; для случаев сильного загрязненных мембран соевыми отложениями; увеличивает производительность и время эксплуатации мембран
JurbySoft M401	Концентрат на основе бисульфита для нейтрализации свободного хлора и консервации установок обратного осмоса	применим для всех типов мембран; разрешен для установок, производящих питьевую воду; стабильный и эффективный консервант и дезинфектант; быстро нейтрализует свободный хлор; улучшает органолептические показатели фильтрата
JurbySoft M402	Концентрат для консервации мембранных установок в условиях отрицательных температур	применим для всех типов мембран; надежно защищает мембраны в условиях минусовых температур; разрешен для установок, производящих питьевую воду

Оборудование и схемы дозирования

Автоматический анализатор AquaDOS-C

Принцип работы:

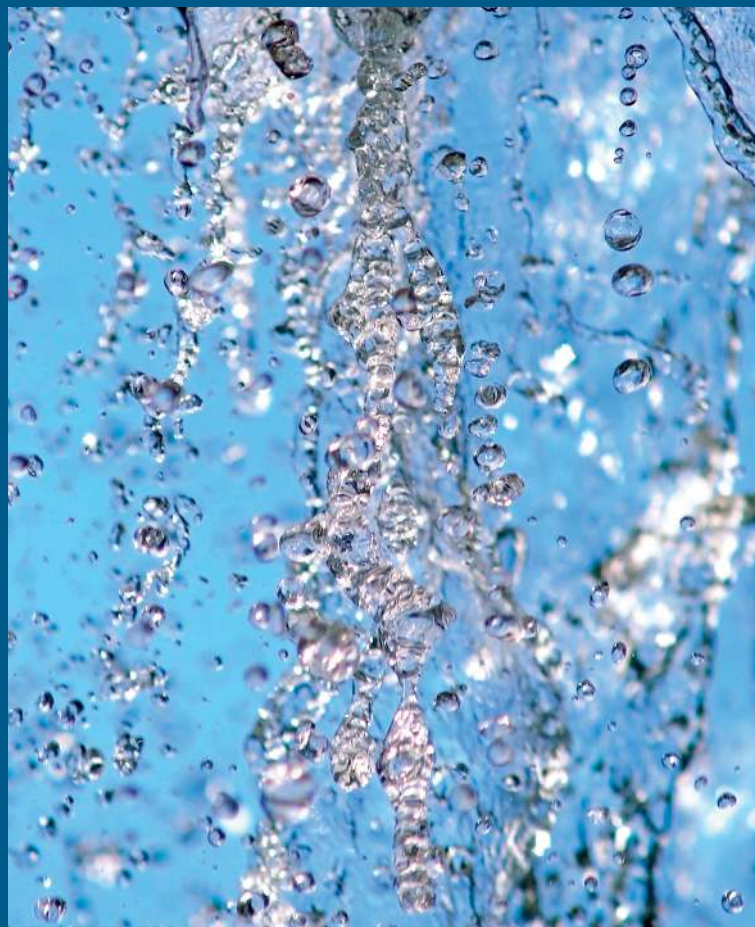
- фотометрическое измерение концентрации реагента по Нямине-методу.

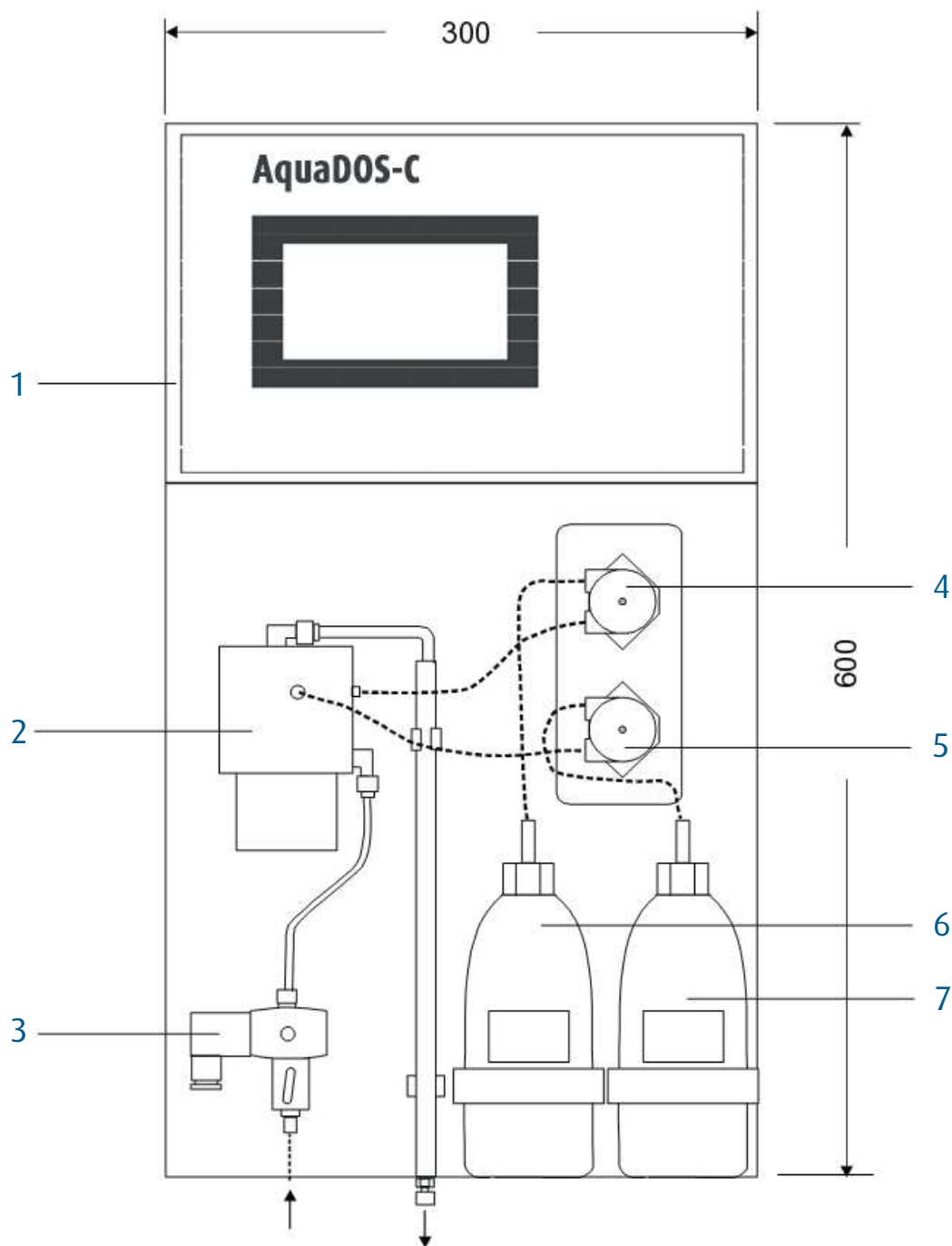
Области применения:

- автоматический мониторинг и контроль дозы реагентов в охлаждающих системах;
- автоматический мониторинг и контроль дозы реагентов в котловой воде.

Преимущества Автоматического анализатора AquaDOS-C:

- простое управление и контроль;
- регулируемые пределы и аварийные пределы параметров;
- программируемый аналоговый выход в рекордер (0/4-20 мА);
- регулируемое время перерыва между двумя анализами (1 - 99 мин);
- внешний пуск/остановка анализа;
- автоматическое самотестирование и компенсация дрейфа;
- не нужна внешняя калибровка.



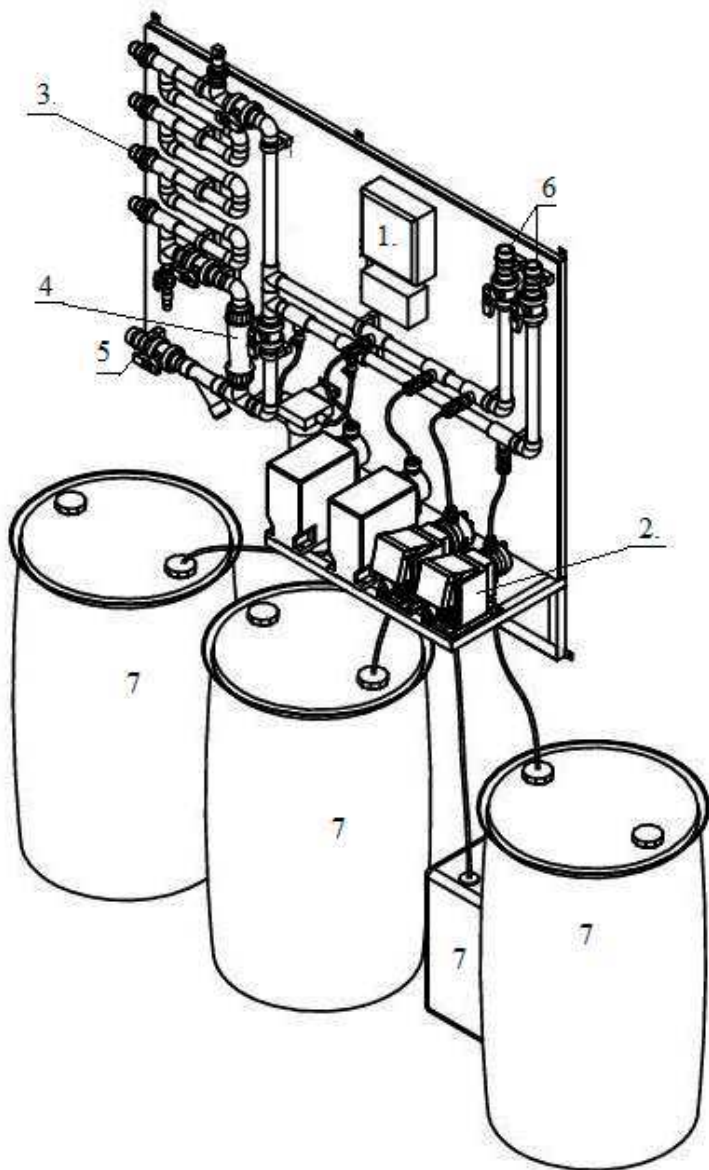


Принципиальная схема Автоматического анализатора AquaDOS-C

1. Передатчик с сенсорным экраном
2. Измерительная камера
3. Впускной клапан образца
4. Перистальтический насос No.1
5. Перистальтический насос No.2
6. Реагент 1, емкость 500 мл
7. Реагент 2, емкость 500 мл

Оборудование и схемы дозирования

Дозирующая станция AquaDos



Дозирующая станция AquaDos предназначена для пропорционального дозирования продуктов JurbySoft, а также поддержания строго определённого солесодержания в системе, что позволяет обеспечивать постоянство рабочих доз ингибиторов и биоцидов.



1. Контроллер электропроводимости
2. Насос дозатор
3. Змеевик для определения скорости коррозии
4. Ротаметр
5. Вход оборотной воды
6. Выход оборотной воды
7. Реагент

Дозирующая станция AquaDos может быть дополнительно укомплектована:

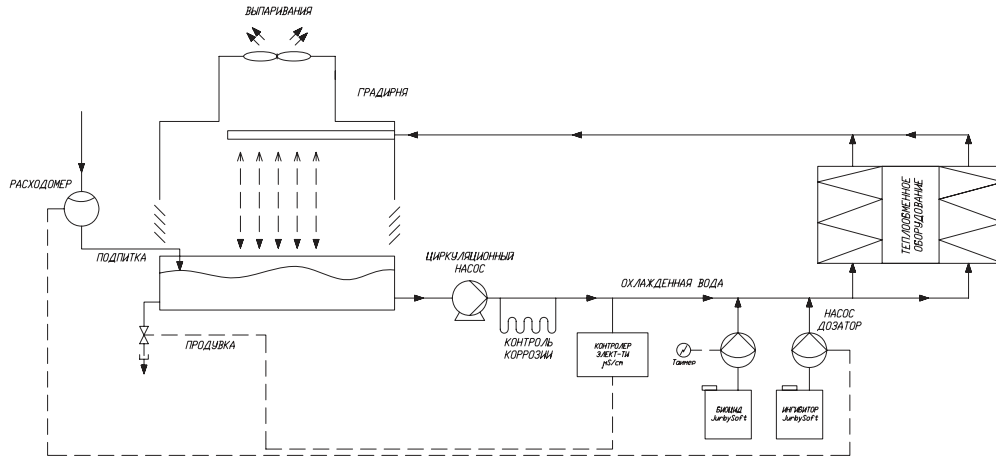
- продувочным клапаном;
- импульсным расходомером;
- дополнительным блоком для измерения скорости коррозии;
- системой автоматической коррекции pH;
- автоматическим анализатором концентрации дозы ингибитора.



Охладительные оборотные системы:

Применение программы JurbySoft позволяет решить такие проблемы эксплуатации систем охлаждения, как:

- коррозия;
- отложения;
- загрязнение циркуляционной воды;
- микробиологическое обрастание;
- и др.

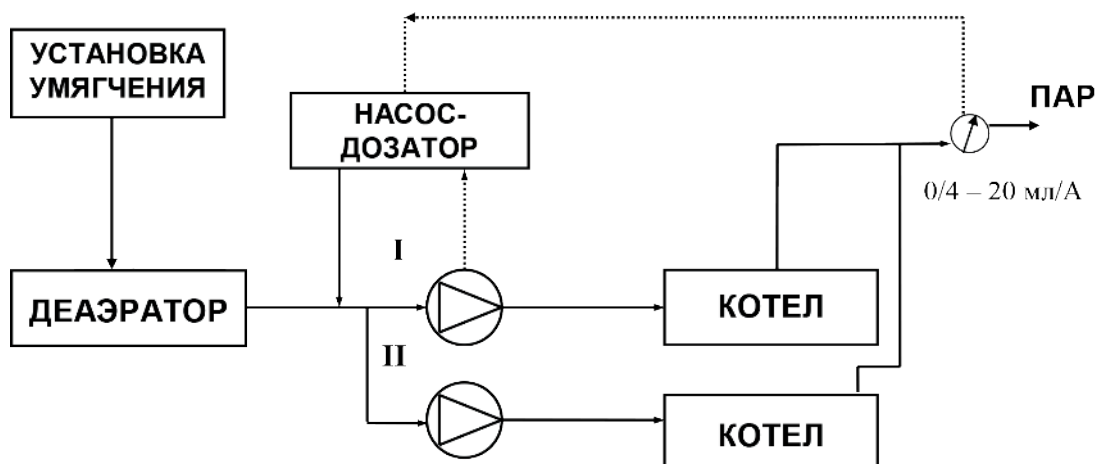


Паровые котлы

При эксплуатации котлов низкого и среднего давления могут иметь место такие негативные явления, как:

- коррозия;
- накипь;
- вспенивание;
- шламовые отложения
- и др.

Применение программы JurbySoft позволяет решить проблемы. Эффективность применения коррекционной обработки во многом зависит от правильно подобранной схемы введения реагентов, от постоянства и пропорциональности дозирования.





Россия

Джурби ВотэТек, ООО
140053, Московская обл.
г. Котельники, м/р-н Силикат, стр.43/26
Промзона
Тел./Факс: +7 495 708 40 80
Эл. Почта: jurby.rus@jurby.com

Литва

Jurby Water Tech, UAB
Europos pr. 23
LT-46329 Kaunas
Тел.: +370 37 421401, 421402, 421403
Факс: + 370 37 421400
Эл. Почта: info@jurby.com

Украина

Джурби Вотер Тех, ООО
08171, Киевская обл.
Киево-Святошинский р-н
с. Хотов, ул. Энергетиков 1
Тел./Факс: +380 44 406 05 10, 406 05 20,
406 05 30
Эл. Почта: jurby.ukr@jurby.com

Великобритания

Jurby WaterTech International (UK) Ltd
1st Floor, 1 St. Andrew's Hill
London EC4V 5BY
Тел.: +44 20 8446 6817
Моб.: +44 778 047 8585
Факс: +44 20 8446 6826
Эл. Почта: jurby.uk@jurby.com

Голландия

Jurby WaterTech International B.V.
Saturnus Building 4th Floor
Saturnusstraat 25-J
2132 NB Hoofddorp
Тел.: +31 23 5543 430
Факс: +31 23 5543 433
Эл. Почта: jurby@jurby.com

